

PRIMASTER.

2076912518252

DU528

Aufbauanleitung

Grillpavillon Prato



**BITTE LESEN SIE DIE BEDIENUNGS-/AUFBAUANLEITUNG
SORGFÄLTIG DURCH UND BEWAHREN DIESE FÜR DEN
SPÄTEREN GEBRAUCH AUF.**

NUR FÜR DEN PRIVANTEN GEBRAUCH.

IM WINTER BITTE TROCKEN LAGERN.

Der Pavillon muss gemäß der Aufbauanleitung aufgestellt werden.

Der Pavillon muss gemäß der Aufbauanleitung aufgestellt werden.

Der Pavillon muss zusätzlich je nach Bodenbeschaffenheit, mit geeigneten Haken verankert werden.

Bei Verwendung des Pavillons an einem unbeaufsichtigten Ort (Freizeitgrundstück, Privatgrundstück, Ferienhaus, Campingplatz oder ähnliches...) muss grundsätzlich das Dach, wenn vorhanden auch die Seitenteile abgenommen werden. Anderenfalls besteht die Gefahr, dass der gesamte Pavillon, trotz ordnungsgemäßen Aufbaus bei Wind und/oder Windböen beschädigt, oder zerstört wird.

Bei starkem Wind und Windböen muss der Pavillon abgebaut werden.

Der Pavillon ist nicht winterfest.

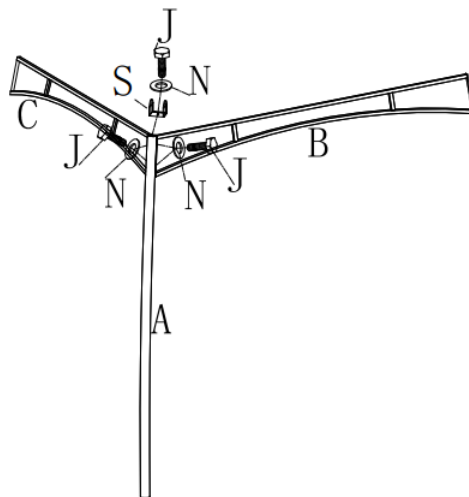
Für sämtliche witterungsbedingten Schäden, etwa durch Wind- und Sturmböen, Regen, Schneelast oder Eisbildung, kann in KEINEM FALL gehaftet werden.

Verwenden Sie niemals offenes Feuer in der Nähe des Pavillons oder im inneren des Pavillons. Ihr Pavillon dient in erster Linie als Sonnenschutz. Bei zu starkem Regen darf der Pavillon nicht unbeaufsichtigt gelassen werden und die Bildung von Wassersäcken durch Abschütten des Regenwassers muss unterbunden werden z.B. mit einem Besen leicht anheben, damit das Wasser ablaufen kann.

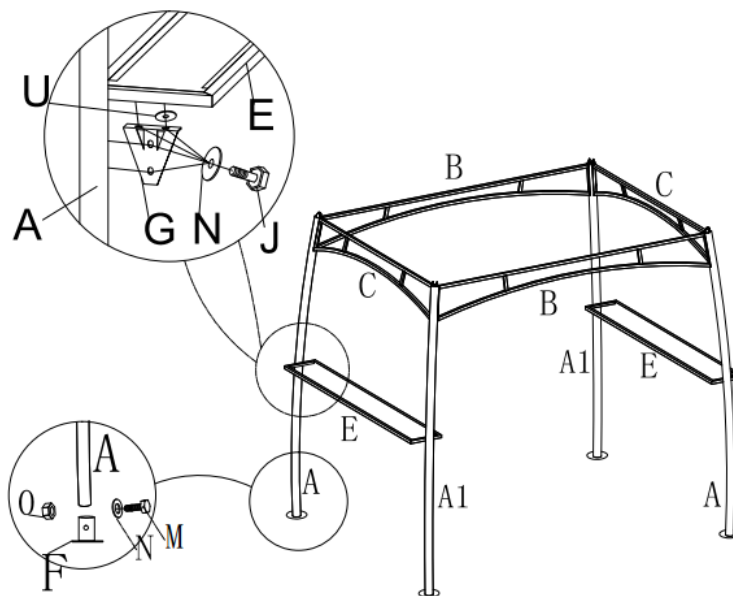
Globus Fachmärkte GmbH & Co. KG
Zeichenstr. 8, 66333 Völklingen
www.globus-baumarkt.de

Für den Reklamationsfall:
Herstelleradresse und Order Nr. aufbewahren

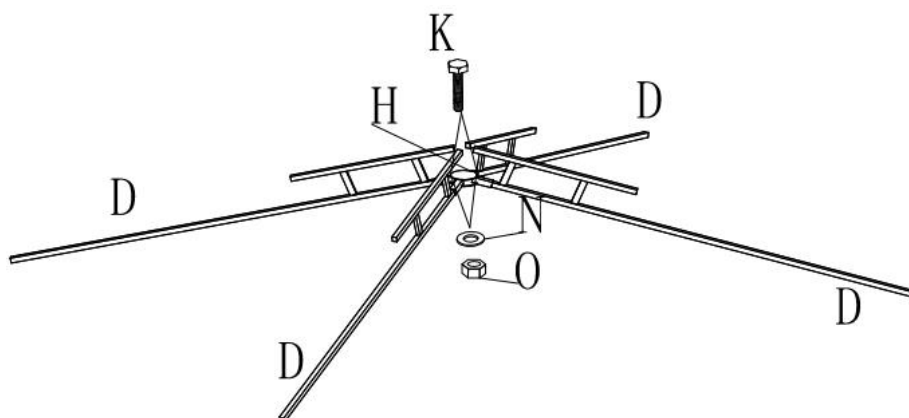
Schritt 1:



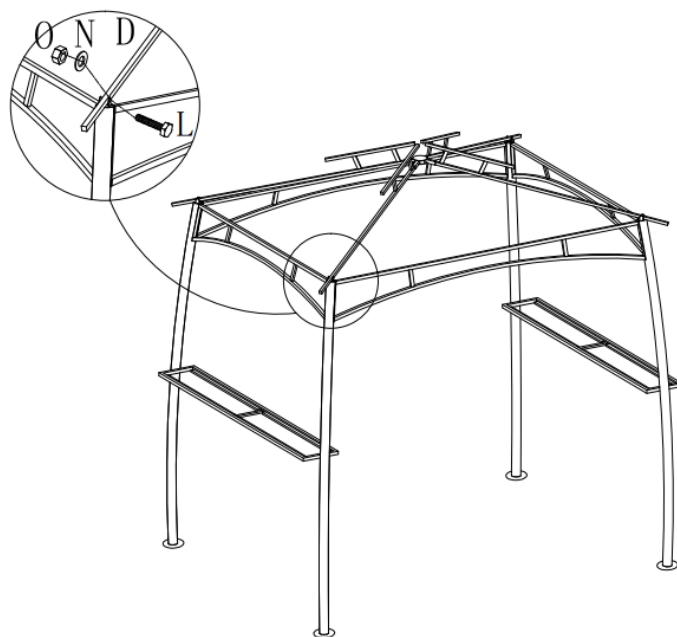
Schritt 2:



Schritt 3:



Schritt 4:



Schritt 5:

