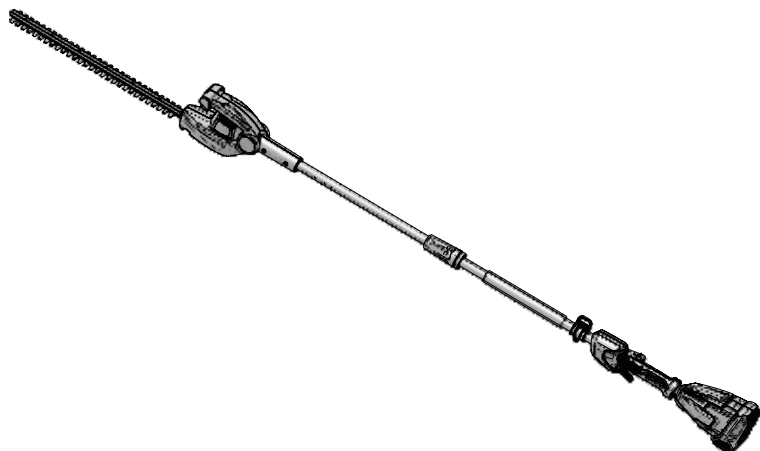


# greenworks®

G40PHA

DE TELESKOP-HECKENSCHERE

BENUTZERHANDBUCH



CE

PTF348



<b>1</b>	<b>Beschreibung.....</b>	<b>2</b>	<b>7</b>	<b>Maschine auspacken.....</b>	<b>4</b>
1.1	Verwendungszweck.....	2	7.1	Anbringen des Heckenschneiderkopfs.....	5
1.2	Übersicht.....	2	7.2	Entfernen des Heckenschneiderkopfs.....	5
<b>2</b>	<b>Einleitung.....</b>	<b>2</b>	7.3	Setzen Sie den Akkupack ein.....	5
<b>3</b>	<b>Allgemeine</b>		7.4	Entfernen des Akkupacks.....	5
	<b>Sicherheitshinweise für</b>		<b>8</b>	<b>Bedienung.....</b>	<b>5</b>
	<b>Elektrowerkzeuge.....</b>	<b>2</b>	8.1	Maschine starten.....	5
3.1	Arbeitsplatzsicherheit.....	2	8.2	Maschine anhalten.....	5
3.2	Elektrische Sicherheit.....	2	8.3	Einstellen des Schneidkopfwinkels.....	5
3.3	Persönliche Sicherheit.....	2	<b>9</b>	<b>Wartung und Instandhaltung.....</b>	<b>6</b>
3.4	Gebrauch und Pflege von		9.1	Reinigen Sie die Maschine.....	6
	Elektrowerkzeugen.....	3	9.2	Schmieren Sie die Klinge.....	6
3.5	Gebrauch und Pflege von		<b>10</b>	<b>Lagern Sie die Maschine.....</b>	<b>6</b>
	Akkuwerkzeugen.....	3	<b>11</b>	<b>Fehlerbehebung.....</b>	<b>6</b>
3.6	Service.....	3	<b>12</b>	<b>Technische Daten.....</b>	<b>7</b>
<b>4</b>	<b>Symbole auf dem Produkt.....</b>	<b>3</b>	<b>13</b>	<b>Garantie.....</b>	<b>7</b>
<b>5</b>	<b>Risikopegel.....</b>	<b>4</b>	<b>14</b>	<b>EG-Konformitätserklärung.....</b>	<b>7</b>
<b>6</b>	<b>Recycling.....</b>	<b>4</b>			

## 1 BESCHREIBUNG

### 1.1 VERWENDUNGSZWECK

Diese Maschine dient dem Schneiden und Zuschneiden von Hecken und Büschen im Privatbereich.

### 1.2 ÜBERSICHT

Abbildung 1.

- |                                |                               |
|--------------------------------|-------------------------------|
| 1 Kleine Sicherheitssperrtaste | 6 Auslöser                    |
| 2 Messer                       | 7 Hinterer Griff              |
| 3 Heckenschneiderkopf          | 8 Batterieentriegelungstaste. |
| 4 Verbindungsstück             | 9 Schwenktaste                |
| 5 Sicherheitssperrtaste        |                               |

## 2 EINLEITUNG

Ihr Produkt wurde nach hohen Qualitätsstandards für Zuverlässigkeit, einfache Bedienung und Bediener-sicherheit entwickelt und hergestellt. Bei richtiger Pflege erhalten Sie jahrelang robuste, störungsfreie Leistung.

## 3 ALLGEMEINE SICHERHEITSHINWEISE FÜR ELEKTROWERKZEUGE

### ▲ WARNUNG

Lesen Sie alle Sicherheitshinweise und alle Anweisungen. Die Nichtbeachtung der Sicherheitshinweise und Anweisungen kann zu Stromschlag, Feuer und/oder schweren Verletzungen führen.

Bewahren Sie alle Sicherheitshinweise und Anweisungen zur späteren Verwendung auf.

Der Begriff "Elektrowerkzeug" in den Sicherheitshinweisen bezieht sich auf Ihr akkubetriebenes (kabelloses) Elektrowerkzeug.

### 3.1 ARBEITSPLATZSICHERHEIT

- **Arbeitsbereich sauber halten und gut ausleuchten.** *Unübersichtliche oder dunkle Bereiche führen leicht zu Unfällen.*
- **Betreiben Sie Elektrowerkzeuge nicht in explosionsgefährdeten Bereichen, z.B. in Gegenwart von entflammaren Flüssigkeiten, Gasen oder Stäuben.** *Elektrowerkzeuge erzeugen Funken, die Staub oder Rauch entzünden können.*
- **Halten Sie Kinder und umstehende Personen fern, wenn Sie ein Elektrowerkzeug bedienen.** *Ablenkungen können dazu führen, dass Sie die Kontrolle verlieren.*

## 3.2 ELEKTRISCHE SICHERHEIT

- **Die Stecker der Elektrowerkzeuge müssen mit der Steckdose zusammenpassen. Verändern Sie den Stecker niemals in irgendeiner Weise. Verwenden Sie keine Adapterstecker mit geerdeten Elektrowerkzeugen.** *Unveränderte Stecker und passende Steckdosen reduzieren das Risiko eines Stromschlags.*
- **Vermeiden Sie den Körperkontakt mit geerdeten Oberflächen wie Rohren, Heizkörpern, Herden und Kühlschränken.** *Es besteht ein erhöhtes Risiko eines Stromschlags, wenn der Körper geerdet ist.*
- **Setzen Sie das Elektrowerkzeug weder Regen noch Nässe aus.** *Wasser, das in ein Elektrowerkzeug eindringt, erhöht das Risiko eines Stromschlags.*
- **Gebrauchen Sie das Kabel nicht unsachgemäß. Verwenden Sie das Kabel niemals zum Tragen, Ziehen oder Herausziehen des Elektrowerkzeugs. Halten Sie das Kabel von Hitze, Öl, scharfen Kanten oder beweglichen Teilen fern.** *Beschädigte oder verwickelte Kabel erhöhen das Risiko eines Stromschlags.*
- **Wenn Sie ein Elektrowerkzeug im Freien betreiben, verwenden Sie ein für den Außeneinsatz geeignetes Verlängerungskabel.** *Die Verwendung eines für den Außeneinsatz geeigneten Kabels reduziert das Risiko eines Stromschlags.*
- **Wenn der Betrieb eines Elektrowerkzeugs an einem feuchten Ort unvermeidlich ist, verwenden Sie eine FI-Schutzeinrichtung.** *Die Verwendung eines FI-Schutzschalters reduziert das Risiko eines Stromschlags.*

### 3.3 PERSÖNLICHE SICHERHEIT

- **Blieben Sie wachsam, beobachten Sie, was Sie tun, und nutzen Sie den gesunden Menschenverstand bei der Bedienung eines Elektrowerkzeugs. Verwenden Sie kein Elektrowerkzeug, wenn Sie müde sind oder unter dem Einfluss von Drogen, Alkohol oder Medikamenten stehen.** *Unachtsamkeit bei der Bedienung von Elektrowerkzeugen kann zu schweren Personenschäden führen.*
- **Persönliche Schutzausrüstung verwenden. Tragen Sie immer einen Augenschutz.** *Schutzausrüstung wie Staubmaske, rutschfeste Sicherheitsschuhe, Schutzhelm oder Gehörschutz reduzieren bei bestimmungsgemäßem Gebrauch Personenschäden.*
- **Verhindern Sie unbeabsichtigtes Starten. Vergewissern Sie sich, dass sich der Schalter in der Aus-Stellung befindet, bevor Sie das Gerät an die Stromquelle und/oder den Akkupack anschließen und wenn Sie es aufnehmen oder tragen.** *Das Tragen von Elektrowerkzeugen mit dem Finger auf dem Schalter oder das Einschalten von Elektrowerkzeugen führt leicht zu Unfällen.*

- Entfernen Sie vor dem Einschalten des Elektrowerkzeugs jeden Einstellschlüssel oder Schraubenschlüssel. Ein Schraubenschlüssel oder ein Schlüssel, der an einem rotierenden Teil des Elektrowerkzeugs angebracht ist, kann zu Verletzungen führen.
- Elektrowerkzeug nicht zu weit vom Körper entfernt verwenden. Achten Sie stets auf einen guten Stand und die richtige Körperbalance. Dies ermöglicht eine bessere Kontrolle des Elektrowerkzeugs in unerwarteten Situationen.
- Ziehen Sie entsprechende Kleidung an. Tragen Sie keine lose Kleidung oder Schmuck. Halten Sie Haare, Kleidung und Handschuhe von beweglichen Teilen fern. Lose Kleidung, Schmuck oder lange Haare können sich in beweglichen Teilen verfangen.
- Sind Geräte für den Anschluss von Staubabsaugungs- und Auffanggeräten vorgesehen, so sind diese anzuschließen und ordnungsgemäß zu verwenden. Die Verwendung von Ausrüstungen zur Staubabsaugung kann staubbedingte Gefahren reduzieren.

### 3.4 GEBRAUCH UND PFLEGE VON ELEKTROWERKZEUGEN

- Wenden Sie niemals Gewalt an. Verwenden Sie das richtige Elektrowerkzeug für Ihre Anwendung. Das richtige Elektrowerkzeug erledigt die Arbeit besser und sicherer und in der Geschwindigkeit, für die es entwickelt wurde.
- Verwenden Sie das Elektrowerkzeug nicht, wenn der Ein-/Aus-Schalter nicht funktioniert. Jedes Elektrowerkzeug, das nicht über den Schalter bedient werden kann, ist gefährlich und muss repariert werden.
- Trennen Sie den Stecker von der Stromquelle und/oder den Akkupack vom Elektrowerkzeug, bevor Sie Einstellungen vornehmen, Zubehörteile austauschen oder Elektrowerkzeuge aufbewahren. Solche vorbeugenden Sicherheitsmaßnahmen verringern das Risiko, dass das Elektrowerkzeug versehentlich gestartet wird.
- Bewahren Sie ungenutzte Elektrowerkzeuge außerhalb der Reichweite von Kindern auf und lassen Sie Personen, die mit dem Elektrowerkzeug oder dieser Anleitung nicht vertraut sind, das Elektrowerkzeug nicht bedienen. Elektrowerkzeuge sind in den Händen ungeschulter Anwender gefährlich.
- Pflegen Sie die Elektrowerkzeuge. Überprüfen Sie Ausrichtung und freie Beweglichkeit aller beweglichen Teile; prüfen Sie das Gerät auf Teilebruch und auf alle anderen Bedingungen, die den Betrieb des Elektrowerkzeugs beeinträchtigen könnten. Bei Beschädigung des Elektrowerkzeugs vor Gebrauch reparieren lassen. Viele Unfälle werden durch schlecht gewartete Elektrowerkzeuge verursacht.

- Schneidwerkzeuge scharf und sauber halten. Richtig gewartete Schneidwerkzeuge mit scharfen Schneidkanten klemmen weniger und sind einfacher zu bedienen.
- Verwenden Sie das Elektrowerkzeug, Zubehör und Werkzeugbits usw. gemäß dieser Anleitung unter Berücksichtigung der Arbeitsbedingungen und der auszuführenden Arbeiten. Die Verwendung des Elektrowerkzeugs für andere als die vorgesehenen Arbeiten kann zu gefährlichen Situationen führen.

### 3.5 GEBRAUCH UND PFLEGE VON AKKUWERKZEUGEN


- Nur mit dem vom Hersteller angegebenen Ladegerät aufladen. Ein Ladegerät, das für einen Akkupacktyp geeignet ist, kann bei Verwendung mit einem anderen Akkupack eine Brandgefahr darstellen.
- Verwenden Sie Elektrowerkzeuge nur mit speziell dafür vorgesehenen Akkupacks. Die Verwendung anderer Akkupacks kann zu Verletzungs- und Brandgefahr führen.
- Wenn der Akkupack nicht verwendet wird, halten Sie ihn von anderen Metallgegenständen wie Büroklammern, Münzen, Schlüsseln, Nägeln, Schrauben oder anderen kleinen Metallgegenständen fern, die eine Verbindung von einem Pol zum anderen herstellen können. Ein Kurzschluss der Batterepole kann zu Verbrennungen oder Feuer führen.
- Unter missbräuchlichen Bedingungen kann Flüssigkeit aus der Batterie austreten; Kontakt vermeiden. Bei versehentlichem Kontakt mit viel Wasser und Seife spülen. Wenn Flüssigkeit mit den Augen in Kontakt kommt, sofort einen Arzt aufsuchen. Aus der Batterie austretende Flüssigkeit kann zu Reizungen oder Verbrennungen führen.

### 3.6 SERVICE

- Lassen Sie Ihr Elektrowerkzeug von einer qualifizierten Fachkraft mit baugleichen Ersatzteilen warten. Dadurch wird die Sicherheit des Elektrowerkzeugs gewährleistet.

## 4 SYMBOLE AUF DEM PRODUKT

Einige der folgenden Symbole können auf diesem Produkt verwendet werden. Bitte lernen Sie sie und ihre Bedeutung kennen. Die richtige Interpretation dieser Symbole ermöglicht es Ihnen, das Produkt besser und sicherer zu bedienen.

Symbol	Bedeutungserklärung
	Vorsichtsmaßnahmen, die Ihre Sicherheit betreffen.

Symbol	Bedeutungserklärung
	Lesen und verstehen Sie alle Anweisungen, bevor Sie das Produkt in Betrieb nehmen, und befolgen Sie alle Warn- und Sicherheitshinweise.
	Augen- und Gehörschutz tragen.
	Geworfene Gegenstände können abprallen und zu Verletzung oder Sachschaden führen. Tragen Sie Schutzkleidung und Stiefel.
	Tragen Sie rutschfeste, strapazierfähige Handschuhe.
	Halten Sie alle umstehenden Personen mindestens 15 m entfernt.
	GEFAHR! Risiko eines Stromschlags! Halten Sie das Werkzeug 15 m von Stromleitungen entfernt. Halten Sie alle umstehenden Personen mindestens 15 m entfernt.
	Setzen Sie das Produkt weder Regen noch Feuchtigkeit aus.
	Gefahr – Bringen Sie Hände und Füße nicht in die Nähe der Klinge.
	Tragen Sie einen Kopfschutz.




## 5 RISIKOPEGEL

Die folgenden Signalwörter und Bedeutungen sollen das mit diesem Produkt verbundene Risiko erklären.

SYMBOL	BEZEICHNUNG	BEDEUTUNG
	GEFAHR	Kennzeichnet eine unmittelbar drohende Gefahrensituation, die, wenn sie nicht vermieden wird, zum Tod oder zu schweren Verletzungen führt.
	WARNUNG	Kennzeichnet eine potenzielle Gefahrensituation, die, wenn sie nicht vermieden wird, zum Tod oder zu schweren Verletzungen führen kann.

SYMBOL	BEZEICHNUNG	BEDEUTUNG
	VORSICHT	Kennzeichnet eine potenzielle Gefahrensituation, die, wenn sie nicht vermieden wird, zu leichten oder mittelschweren Verletzungen führen kann.
	VORSICHT	(Ohne Sicherheitswarnsymbol) Zeigt eine Situation an, die zu Sachschäden führen kann.

## 6 RECYCLING

Gesonderte Entsorgung. Darf nicht mit dem üblichen Hausmüll entsorgt werden. Wenn es notwendig ist, die Maschine auszutauschen, oder wenn sie für Sie nicht mehr nützlich ist, entsorgen Sie sie nicht mit dem Hausmüll. Führen Sie diese Maschine der gesonderten Entsorgung zu.

Die gesonderte Entsorgung von Gebrauchsmaschinen und Verpackungen ermöglicht es, Materialien zu recyceln und wiederzuverwenden. Die Verwendung der recycelten Materialien trägt dazu bei, Umweltbelastungen zu vermeiden und den Bedarf an Rohstoffen zu senken.

Entsorgen Sie Batterien am Ende ihrer Lebensdauer mit Rücksicht auf unsere Umwelt. Die Batterie enthält Stoffe, die für Sie und die Umwelt gefährlich sind. Sie müssen diese Stoffe separat bei einer Einrichtung entsorgen, die Lithium-Ionen-Batterien annimmt.

## 7 MASCHINE AUSPACKEN

**▲ WARNUNG**

Vergewissern Sie sich, dass Sie die Maschine vor dem Gebrauch richtig montiert haben.

**▲ WARNUNG**

- Wenn Teile beschädigt sein sollten, verwenden Sie die Maschine nicht.
- Wenn Sie nicht alle Teile haben, dürfen Sie die Maschine nicht in Betrieb nehmen.
- Wenn Teile beschädigt sind oder fehlen, wenden Sie sich an die Servicestelle.

- Öffnen Sie die Verpackung.

2. Lesen Sie die beiliegende Dokumentation.
3. Entnehmen Sie alle unmontierten Teile aus dem Karton.
4. Nehmen Sie die Maschine aus dem Karton.
5. Entsorgen Sie den Karton und die Verpackung gemäß den örtlichen Vorschriften.

## 7.1 ANBRINGEN DES HECKENSCHNEIDERKOPFS

### Abbildung 2

Der Heckenschneiderkopf kann direkt in die Griffstange montiert werden, um die Standardlänge zu erreichen.

1. Setzen Sie die Griffstange in den Heckenschneiderkopf ein.
2. Schieben Sie das Verbindungsstück nach oben und drehen Sie sie im Uhrzeigersinn, bis sie vollständig angezogen ist.

### ▲ WARNUNG

Prüfen Sie die Verbindungen regelmäßig um sicherzustellen, dass sie gut angezogen sind.

## 7.2 ENTFERNEN DES HECKENSCHNEIDERKOPFS

### Abbildung 3

1. Stellen Sie die Maschine auf dem Boden ab.
2. Lösen Sie das Verbindungsstück.
3. Nehmen Sie den Schneidkopf/ die Griffstange ab.

## 7.3 SETZEN SIE DEN AKKUPACK EIN

### Abbildung 4

### ▲ WARNUNG

- Wenn der Akkupack oder das Ladegerät beschädigt ist, ersetzen Sie den Akkupack oder das Ladegerät.
- Stoppen Sie die Maschine und warten Sie, bis der Motor stoppt, bevor Sie den Akkupack einbauen oder entnehmen.
- Lesen, kennen und befolgen Sie die Anweisungen im Handbuch für Akku und Ladegerät.

1. Richten Sie die Hubrippen am Akkupack mit den Nuten im Akkufach aus.
2. Schieben Sie den Akkupack in das Akkufach, bis er einrastet.
3. Wenn Sie ein Klicken hören, ist der Akkupack eingesetzt.

## 7.4 ENTFERNEN DES AKKUPACKS

### Abbildung 4

1. Drücken und halten Sie die Batterieentriegelungstaste.
2. Nehmen Sie den Akkupack aus der Maschine.

## 8 BEDIENUNG

- Berühren Sie die Messer vorsichtig.
- Stecken Sie keine Finger in die Kerben oder an Stellen, an denen Sie geschnitten werden können.
- Berühren Sie die Klinge nur bei entferntem Akkupack.
- Verwenden Sie die Maschine nicht, wenn die Klinge beschädigt oder verbogen ist.
- Entfernen Sie alle Gegenstände wie Kabel, Lampen, Draht oder Faden, die sich in der schneidenden Klinge verfangen können und eine Verletzungsgefahr darstellen können.

### ▲ WARNUNG

Wenn die Klinge an einem Stromkabel oder einer Leitung hängenbleibt. **BERÜHREN SIE DIE KLINGE NICHT! SIE KANN UNTER STROM STEHEN UND GEFÄHRLICH SEIN.** Führen Sie folgende Schritte durch:

1. Halten Sie den isolierten hinteren Griff fest oder legen Sie die Maschine ab und von sich weg.
2. Trennen Sie die Stromversorgung der beschädigten Leitung oder des Kabels, bevor Sie versuchen, die Klinge zu befreien.

## 8.1 MASCHINE STARTEN

### Abbildung 5.

1. Ziehen Sie die kleine Sicherheitssperrtaste nach oben.
2. Drücken Sie die Sicherheitssperrtaste.
3. Drücken Sie den Auslöser, während Sie die Sicherheitssperrtaste gedrückt halten.
4. Lassen Sie die Sicherheitssperrtaste los.

### ▲ WARNUNG

Halten Sie die Maschine im laufenden Betrieb mit beiden Händen fest.

## 8.2 MASCHINE ANHALTEN

### Abbildung 5.

1. Lassen Sie den Auslöser los, um die Maschine anzuhalten.

## 8.3 EINSTELLEN DES SCHNEIDKOPFWINKELS

### Abbildung 6.

Der Schneidkopf ist um 135° schwenkbar und kann in diesem Bereich in 7 Positionen arretiert werden.

- 1. Ziehen Sie den Drehknopf und bewegen Sie den Kopf nach vorne oder hinten in die gewünschte Position.
- 2. Lassen Sie den Drehknopf los.

**▲ WARNUNG**  
Der Schneidkopf sollte sicher einrasten.

## 9 WARTUNG UND INSTANDHALTUNG

**▲ VORSICHT**  
Lassen Sie Bremsflüssigkeiten, Benzin und mineralölbasierte Materialien nicht mit den Kunststoffteilen in Berührung kommen. Chemikalien können den Kunststoff beschädigen und ihn unbrauchbar machen.

**▲ VORSICHT**  
Verwenden Sie keine starken Lösungsmittel oder Reinigungsmittel auf dem Kunststoffgehäuse oder den Bauteilen.

**▲ WARNUNG**  
Nehmen Sie den Akkupack vor der Wartung aus der Maschine.

### 9.1 REINIGEN SIE DIE MASCHINE

**▲ WARNUNG**  
Halten Sie die Maschine und den Motor frei von Blättern, Zweigen oder überschüssigem Öl, um Feuergefahren zu vermeiden.

- Verwenden Sie ein feuchtes Tuch, um die Maschine zu reinigen.
- Entfernen Sie alle Feuchtigkeit mit einem trockenen Tuch.
- Verwenden Sie einen kleinen Pinsel, um die Belüftungslöcher zu reinigen.

### 9.2 SCHMIEREN SIE DIE KLINGE

Um die Wirksamkeit und Standzeit der Klingen zu verlängern, schmieren Sie sie nach jeder Arbeitssitzung sorgfältig:

- Stellen Sie die Maschine auf eine flache und glatte Fläche.
- Verwenden Sie ein weiches Tuch, um die Klingen zu reinigen, und einen Pinsel, um weitere Verunreinigungen zu entfernen.

- Verwenden Sie eine leichte Ölschicht, um die Klingen entlang der oberen Kante der Klinge zu schmieren.

**i HINWEIS**  
Wie empfohlen, umweltfreundliches Öl zu verwenden.

## 10 LAGERN SIE DIE MASCHINE

**i HINWEIS**  
Reinigen Sie die Maschine vor der Lagerung.

1. Entfernen Sie den Akkupack.
2. Lassen Sie den Motor abkühlen.
3. Prüfen Sie, dass keine losen oder beschädigten Bauteile vorliegen. Wenn notwendig, ersetzen Sie beschädigte Bauteile, ziehen Sie Schrauben und Bolzen an oder sprechen Sie mit einem Mitarbeiter eines zugelassenen Servicezentrums.
4. Lagern Sie die Maschine kühl und trocken.

## 11 FEHLERBEHEBUNG

Problem	Mögliche Ursache	Lösung
Der Motor schaltet sich bei der Arbeit ab.	Der Akkupack ist leer.	Stellen Sie sicher, dass der Akkupack fest in der Maschine installiert wurde.
	Der Akkupack ist leer.	Laden Sie den Akkupack auf.
	Die Maschine ist beschädigt.	Verwenden Sie die Maschine nicht mehr und sprechen Sie mit dem Servicecenter.
Die Maschine raucht im Betrieb.	Die Maschine ist beschädigt.	<ol style="list-style-type: none"> <li>1. Stoppen Sie die Maschine sofort.</li> <li>2. Entfernen Sie die Batterie.</li> <li>3. Sprechen Sie mit dem Servicecenter.</li> </ol>



Problem	Mögliche Ursache	Lösung
Der Motor ist an, die Klingen bewegen sich nicht.	Die Maschine ist beschädigt.	Verwenden Sie die Maschine nicht mehr und sprechen Sie mit dem Servicecenter.
	Die Klingen sind blockiert.	Entnehmen Sie die Batterie; dann entfernen Sie die Blockade der Klingen.
Bei der Arbeit treten zu viel Lärm und/oder Schwingungen auf.	Die Teile sind lose.	<ol style="list-style-type: none"> <li>1. Stoppen Sie die Maschine.</li> <li>2. Entfernen Sie die Batterie.</li> <li>3. Auf Schäden untersuchen.</li> <li>4. Auf lose Teile prüfen und nachziehen.</li> </ol>
	Die Teile sind beschädigt.	Verwenden Sie die Maschine nicht mehr und sprechen Sie mit dem Servicecenter.

## 12 TECHNISCHE DATEN

Spannung	40 V
Leerlaufdrehzahl	3000 (±10%) /min
Messerdrehzahl	3000 (±10%) /min
Klingenlänge	510 mm
Schnittkapazität	27 mm
Gewicht (ohne Akkupack)	3.5 kg
Gemessener Schalldruckpegel	78 dB(A), k=3,0
Gemessener Schalleistungspegel	93.5 dB(A), k=3,0
Garantierter Schalleistungspegel	99 dB(A)
Vibration	≤2.5 m/s <sup>2</sup>
Messunsicherheit	1.5 m/s <sup>2</sup>

## 13 GARANTIE

(Die vollständigen Garantiebedingungen finden Sie auf der Website von Greenworks)

Die Greenworks-Garantie beträgt 3 Jahre auf das Produkt und 2 Jahre auf die Akkus (Käufer/ Privatgebrauch) ab Kaufdatum. Diese Garantie deckt Herstellungsfehler ab. Ein im Rahmen der Garantie fehlerhaftes Produkt kann entweder repariert oder ersetzt werden. Ein Gerät, das missbräuchlich oder auf andere Weise als zu in der Bedienungsanleitung beschrieben Zwecken verwendet wurde, kann von der Garantie ausgeschlossen werden. Normaler Verschleiß und Verschleißteile sind von der Garantie ausgeschlossen. Die ursprüngliche Herstellergarantie wird durch eine zusätzliche Garantie eines Händlers oder Einzelhändlers nicht beeinträchtigt.

Ein fehlerhaftes Produkt muss zusammen mit dem Kaufnachweis (Quittung) an die Verkaufsstelle zurückgeschickt werden, um Garantieansprüche geltend zu machen.

## 14 EG-KONFORMITÄTSERKLÄRUNG

Name und Anschrift des Herstellers:

Name: GLOBGRO AB  
Globe Group Europe

Adresse: Propellergatan 1, 211 15 Malmö, Sweden

Name und Anschrift der Person, die zur Erstellung der technischen Unterlagen berechtigt ist:

Name: Peter Söderström

Adresse: Propellergatan 1, 211 15 Malmö, Sweden

Hiermit erklären wir, dass das Produkt

Kategorie: Teleskop-Heckenschere

Modell: PTF348

Seriennummer: Siehe Produktetikett

Baujahr: Siehe Produktetikett

- den einschlägigen Bestimmungen der Maschinenrichtlinie 2006/42/EG entspricht.
- mit den Bestimmungen der folgenden anderen EG-Richtlinien übereinstimmt:
  - 2014/30/EU
  - 2000/14/EG & 2005/88/EG
  - 2011/65/EU & (EU)2015/863

Darüber hinaus erklären wir, dass die folgenden Teile, Klauseln von harmonisierten Normen verwendet wurden:

- EN 60745-1:2009 +A11:2010  
EN 60745-2-15:2009 +A1:2010

EN ISO 3744:2010  
 EN ISO 3744:1995  
 ISO 11094:1991  
 EN 55014-1:2017  
 EN 55014-2:2015  
 EN ISO 10517:2009 +A1:2013  
 IEC 62321-3-1: 2013  
 IEC 62321-4: 2013  
 IEC 62321-5: 2013  
 IEC 62321-6: 2015  
 IEC 62321-7-1: 2015  
 IEC 62321-7-2 :2017  
 IEC 62321-8: 2017

Angewandtes Konformitätsbewertungsverfahren  
 gemäß Richtlinie 2000/14/EG Anhang V.  
 Gemessener Schall-  $L_{WA}$ : 93.5 dB(A)  
 leistungspegel:  
 Garantierter Schall-  $L_{WA,d}$ : 99 dB(A)  
 leistungspegel:

Ort, Datum:  
 Malmö,  
 03.03.2019

Unterschrift: Ted Qu, Qualitäts-  
 leiter

Ted Qu