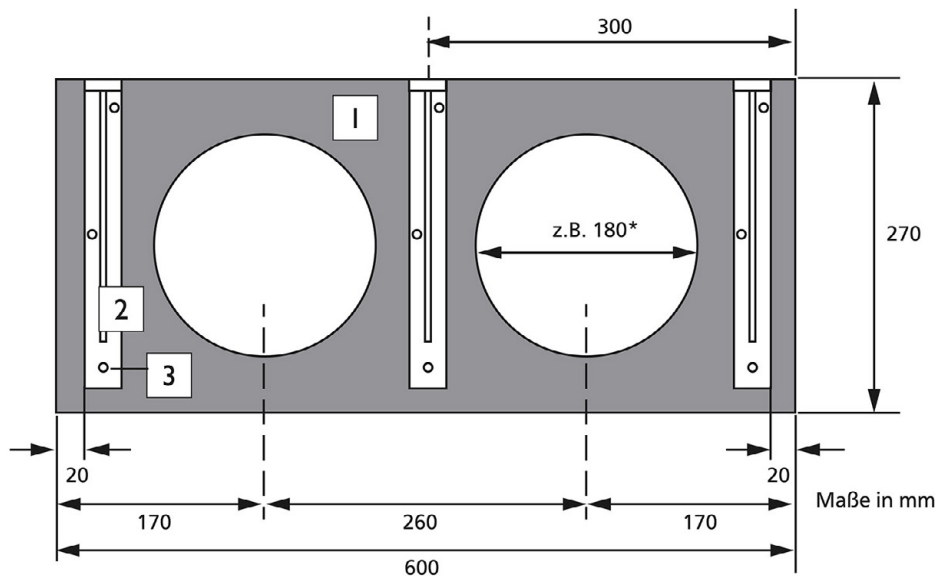


Hängende Tomaten



*Löcher für Blumentöpfe an die vorhandenen Blumentöpfe anpassen

Material

Pos.	Anz.	Bezeichnung	Maße	Einkauf
1	1	Brett	600 x 270 x 9 mm	1 Stück Sieb-/Film-Platte 1200 x 600 x 9 mm
2	3	Konsole		3 Stück Stegkonsole verzinkt, 250 x 150 x 30 mm
3	9	Schraube		1 Pack Spax Schraube, Halbrundkopf, 3 x 10 mm
	2	Blumentopf		
	2	Lavendel		
	2	Cocktail Tomate		
		Pflanzerde		
	6	Befestigungsschrauben und Dübel passend zur Wand		