

PRODUKTDATENBLATT

ST R80 60 36° 4.3 W/2700K E27

LED STAR R80 | LED-Reflektorlampen R80 mit Retrofit-Schraubsockel



ANWENDUNGSGEBIETE

- Vitrinen und Schaufenster
- Museen, Galerien
- Gastgewerbe
- Wohnräume
- Als Downlight zur Markierung von Gängen, Türen, Treppen, etc.
- Außenanwendungen nur in geeigneten Leuchten

PRODUKTVORTEILE

- Lange Lebensdauer von bis zu 15.000 h
- Geringer Energieverbrauch
- Einfacher Ersatz von Halogenlampen dank kompaktem Design
- Sofort 100 % Licht, keine Aufwärmzeit

PRODUKTEIGENSCHAFTEN

- Professionelle LED-Alternative zu Halogenlampen
- Quecksilberfreie Lampen



TECHNISCHE DATEN

Elektrische Daten

Bemessungsleistung	4,30 W
Nennleistung	4,30 W
Nennspannung	220...240 V
Leistungsaufnahme der herkömml. Lampe	60 W
Max. Anz. Lampen an Sicherungsa 10 A (B)	300
Max. Anz. Lampen an Sicherungsaus. 16 A (B)	400
Betriebsfrequenz	50...60 Hz
Netzleistungsfaktor λ	> 0,50

Photometrische Daten

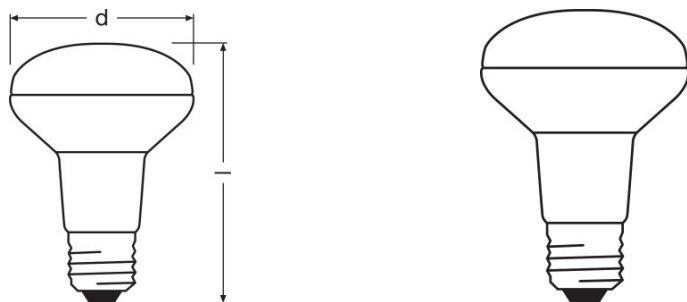
Nennlichtstrom	345 lm
Bemessungslichtstrom	345 lm
Lichtstromerhalt am Nennlebensdauerende	0,70
Lichtfarbe (Bezeichnung)	Warm White
Farbtemperatur	2700 K
Lichtstrom	345 lm
Farbwiedergabeindex Ra	≥ 80
Standardabweichung des Farbgleichs	≤ 6 sdc _m
Bemessungsfarbtemperatur	2700 K
Farbwiedergabeindex Ra	≥ 80
Nennnutzlichtstrom 90°	345 lm
Bemessungsnutzlichtstrom 90°	345 lm
Bemessungsspitzenlichtstärke	582 cd

Lichttechnische Daten

Ausstrahlungswinkel	36 ° ¹⁾
Aufwärmzeit (60 %)	< 0,50 s
Startzeit	< 0,5 s
Nennhalbwertswinkel	36 °
Bemessungshalbwertswinkel	36,00 °

¹⁾ ZMP_110132

Abmessungen & Gewicht



Gesamtlänge	113,0 mm
Durchmesser	80,0 mm
Außenkolben	R80
Länge	113,0 mm
Maximaler Durchmesser	80,0 mm

Temperaturen & Betriebsbedingungen

Umgebungstemperaturbereich	-20...+40 °C
Maximale Temperatur am Messpunkt tc	76 °C

Lebensdauer

Nennlebensdauer	15000 h
Bemessungslampenlebensdauer	15000 h
Anzahl der Schaltzyklen	100000

Zusätzliche Produktdaten

Sockel (Normbezeichnung)	E27
Quecksilbergehalt	0,0 mg
Quecksilberfrei	Ja
WEEE-Piktogramm anzeigen	Ja
Anmerkung zum Produkt	Alle technischen Parameter gelten für die ganze Lampe/Aufgrund des komplexen Herstellungsprozesses von Leuchtdioden stellen die angegebenen typischen Werte der technischen LED-Parameter nur rein statistische Größen dar, die nicht notwendigerweise den tatsächlichen technischen Parametern jedes einzelnen Produkts, das vom typischen Wert abweichen kann, entsprechen.

Einsatzmöglichkeiten

Dimmbar	Nein
----------------	------

Zertifikate & Standards

Energieeffizienzklasse	A+
Energieverbrauch	5 kWh/1000h

Klassifikationen

Bestellnummer	LEDSR8060 4,3W/
----------------------	-----------------

VERPACKUNGSINFORMATIONEN

Produkt-Code	Verpackungseinheit (Stück pro Einheit)	Abmessungen (Länge x Breite x Höhe)	Gewicht brutto	Volumen
4058075097124	Blister 1	81 mm x 140 mm x 185 mm	201,00 g	2.10 dm ³
4058075097131	Versandschachtel 6	500 mm x 154 mm x 201 mm	1451,00 g	15.48 dm ³
4058075433304	Faltschachtel 1	81 mm x 81 mm x 155 mm	190,00 g	1.02 dm ³
4058075433311	Versandschachtel 10	426 mm x 175 mm x 131 mm	2048,00 g	9.77 dm ³
4058075616202	Versandschachtel 6	264 mm x 175 mm x 131 mm	1282,00 g	6.05 dm ³

Die genannten Produktnummern beschreiben die kleinste bestellbare Mengeneinheit. Eine Versandeinheit kann mehrere Einzelprodukte beinhalten. Als Bestellmenge verwenden Sie bitte das Ein- oder Mehrfache einer Versandeinheit.

REFERENZEN / VERWEISE

Für weitere Produkte und aktuelle Informationen zum Thema LED-Lampen siehe

▶ www.ledvance.de/ledlampen

Zur Garantie siehe

▶ www.ledvance.de/garantie

HAFTUNGSAUSSCHLUSS

Änderungen und Irrtümer vorbehalten. Vergewissern Sie sich, dass Sie immer den neuesten Stand verwenden.