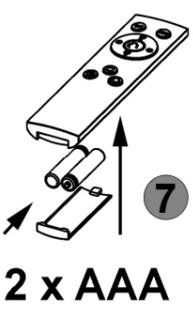
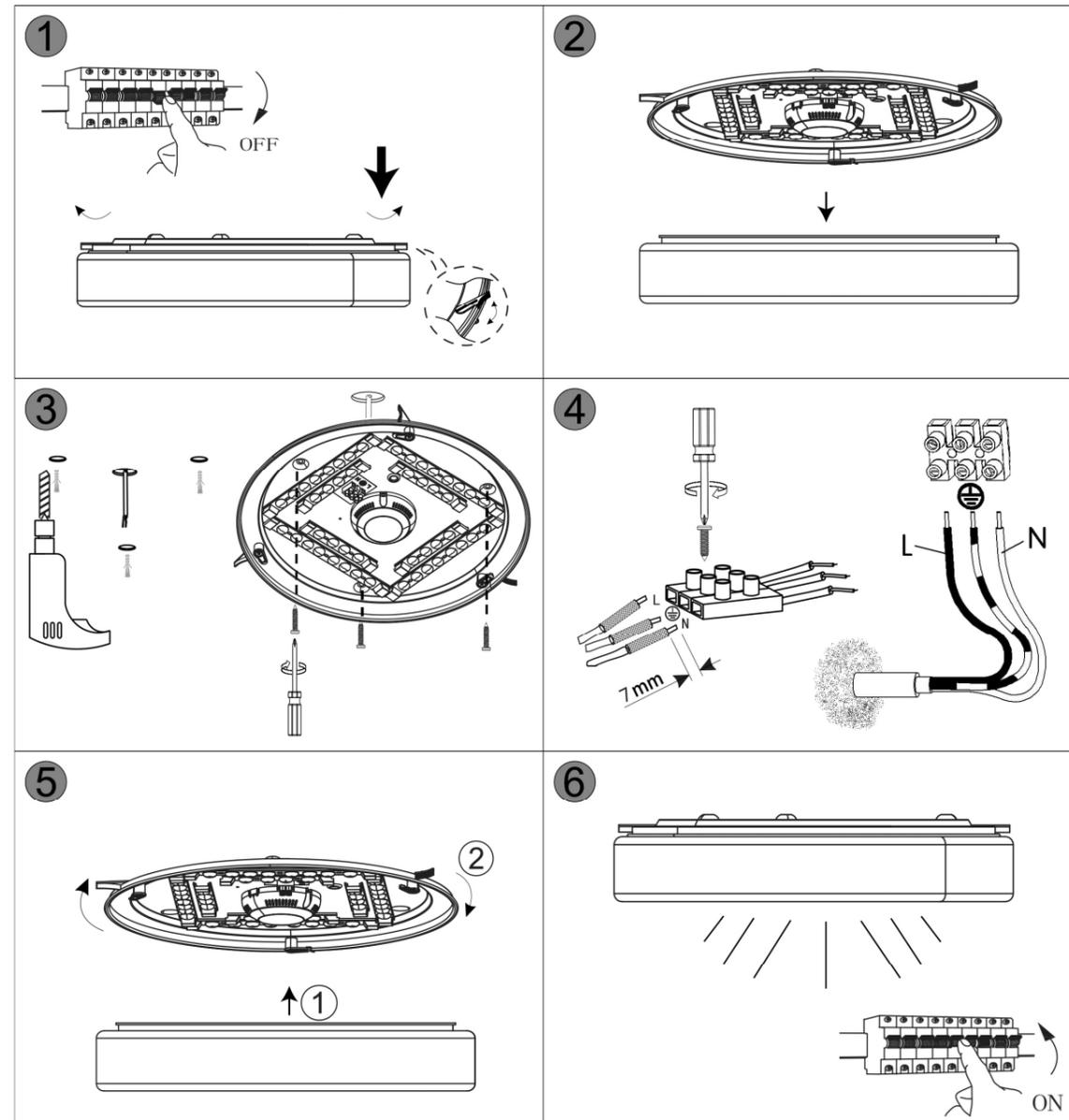
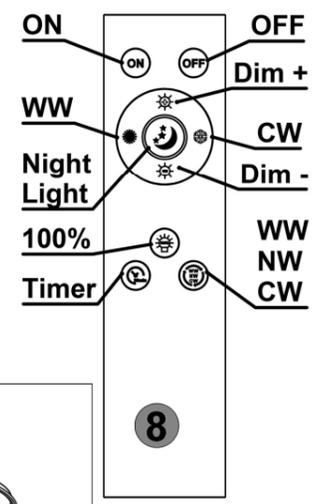
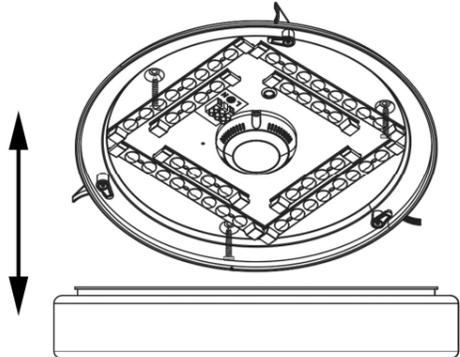


MAL 3471

- | | | | |
|----------------------------|----------------------------|--------------------------|----------------------------|
| Ⓧ Montageanleitung | Ⓖ Mounting instructions | Ⓛ Instruction de montage | Ⓛ Istruzioni di montaggio |
| Ⓧ Instrucciones de montaje | Ⓖ Montageanledning | Ⓛ Monteringsinstruktion | Ⓛ Montasjeveiledning |
| Ⓧ Asennusohje | Ⓖ Montageanwijzing | Ⓛ Instrukcja montażu | Ⓛ ávod k montáži |
| Ⓧ Návod na použitie | Ⓖ Montazno navodilo | Ⓛ Szerelési utasítás | Ⓛ Instrucțiunile de montaj |
| Ⓧ Instruções de montagem | Ⓖ Montaj talimati | Ⓛ Montāžas instrukcija | Ⓛ Ръководство за монтаж |
| Ⓧ Συναρμολογήσεις | Ⓖ Uputstvo za postavljanje | | |



2 x AAA

- Ⓧ Sicherheitshinweise / Bitte lesen Sie diese Informationen sorgfältig durch, bevor Sie mit der Installation oder Inbetriebnahme dieses Produkts beginnen. Heben Sie diese Gebrauchsanweisung für spätere Zwecke gut auf.**
- Die Leuchten dürfen nur von autorisiertem Fachpersonal nach den jeweils geltenden Elektro- Installationsvorschriften installiert werden.
 - Der Hersteller übernimmt keine Verantwortung für Verletzungen oder Schäden, die Folge eines unsachgemäßen Gebrauchs der Leuchte sind.
 - Die Pflege von Leuchten beschränkt sich auf die Oberflächen. Dabei darf keine Feuchtigkeit in Anschlussräume oder an Netzspannung führende Teile gelangen.
 - Achtung! Vor Beginn der Montagearbeiten die Netzleitung spannungsfrei schalten – Sicherungsautomat ausschalten bzw. Sicherung heraus drehen. Schalter auf "AUS".
 - Achtung! Vergewissern Sie sich vor dem Bohren der Befestigungslöcher, dass an der Bohrstelle keine Gas-, Wasser- oder Stromleitungen angebohrt oder beschädigt werden können.
 - Bei der Montage ist darauf zu achten, dass das Befestigungsmaterial für den Untergrund geeignet ist und dass dieser entsprechend tragfähig ist. Für eine unsachgemäße Verbindung des Artikels mit dem jeweiligen Untergrund kann seitens des Herstellers keine Haftung übernommen werden.
 - Das Symbol der durchgestrichenen Mülltonne auf dem Produkt oder der Verpackung bedeutet, dass dieses Produkt nicht mit dem Hausmüll entsorgt werden darf. Das Produkt muss stattdessen am Ende seiner Lebensdauer zu einer Annahmestelle für das Recycling von elektrischen und elektronischen Geräten gebracht werden. Bitte erfragen Sie diese Stelle bei Ihrer zuständigen kommunalen Verwaltung.
 - Schutzklasse I. Diese Leuchte muss mit dem Schutzleiter (grün - gelbe Ader) an der Schutzleiter - Klemme angeschlossen werden.
 - Bezeichnung der Anschlussklemmen: L = Phase N = Neutraleiter ⊕ = Schutzleiter.
 - Abdeck- und Endkappen für Netzspannung führende Teile müssen grundsätzlich montiert werden.
 - Leuchte nicht auf feuchtem oder leitendem Untergrund montieren.
 - Stellen Sie sicher, dass Leitungen bei der Montage nicht beschädigt werden.
 - Achtung! Leuchtenteile und Leuchtmittel können während des Betriebs Temperaturen von >60°C erreichen und dürfen daher während des Betriebs nicht berührt werden.
 - Die Leuchte besitzt den Schutzgrad "IP20" und ist ausschließlich für den Einsatz im Innenbereich von privaten Haushalten vorgesehen.
 - Nicht direkt in die Lichtquelle (Leuchtmittel, LED etc.) hineinschauen.
 - Die Lichtquelle dieser Leuchte ist nicht ersetzbar; wenn die Lichtquelle ihr Lebensdauerende erreicht hat, ist die gesamte Leuchte zu ersetzen.
 - Farbabweichungen bei LED's verschiedener Chargen sind möglich. Die Lichtfarbe und Leuchtstärke von LED's kann sich auch in Abhängigkeit von der Lebensdauer verändern.
 - Dieser Artikel ist nicht geeignet für den Betrieb in dimmbaren Stromkreisen. Er kann mit der beiliegenden Fernbedienung gesteuert werden.
 - Die Ansteuerung der Leuchte über die Fernbedienung ist nur möglich, wenn sich zwischen Leuchte und Fernbedienung keine Hindernisse befinden.
 - Der Taster "ON" schaltet die Leuchte mit der zuletzt genutzten Schaltstellung ein. Der Taster "OFF" schaltet die Leuchte aus.
 - Der Taster "100%" schaltet die Leuchte mit einer Farbtemperatur von ca. "4000K / 100%" ein.
 - Mit den Tasten "Dim+" und "Dim-" lässt sich die Leuchte in mehreren Stufen oder Stufenlos Auf- oder Abdimmen.
 - Mit den Tasten "WW" und "CW" lässt sich die Farbtemperatur der Leuchte in mehreren Stufen oder Stufenlos nach Kalt-Weiß oder Warm-Weiß verstellen.
 - Der Taster "Night Light" schaltet die Leuchte in einer sehr niedrigen Dimm-Stufe mit einer Farbtemperatur von ca. "3000K" ein.
 - Der Taster "Timer" schaltet die Leuchte nach ca. "30" Minuten aus.
 - Der Taster "WW/NW/CW" schaltet die Farbtemperatur der Leuchte in "3" Stufen zwischen Kalt-Weiß und Warm-Weiß um.
 - Diese Leuchte ist mit einem elektronischen Umschalter ausgerüstet. Das heißt, dass sich die Farbtemperatur des Leuchtmittels durch das Ein- und Ausschalten der Netzspannung steuern lässt.
 - 1 x Ein → Es wird mit einer Farbtemperatur von "3000K" eingeschaltet. b. 1 x Aus- und innerhalb 1 sec. erneut Ein → Es wird auf eine Farbtemperatur von "4000K" umgeschaltet. c. 1 x Aus- und innerhalb 1 sec. erneut Ein → Es wird auf eine Farbtemperatur von "6500K" umgeschaltet. d. Weiteres Aus- und wieder Einschalten durchläuft die einzelnen Stufen erneut.
 - Es ist es nicht von Belang, womit geschaltet wird (Aus-, Wechsel- oder Kreuzschaltung). Entscheidend für die Umschaltung ist das Verbinden und Trennen der Netzspannung vom Leuchtmittel.
 - Speicherfunktion: Das Einschalten der Leuchte mit einem externen Lichtschalter nach einer Mindest-Ausschaltdauer von ca. "5" Sekunden erfolgt mit der zuletzt angewählten Funktion oder Schaltstellung.
 - Batterien oder Akkus dürfen nicht in den Hausmüll. Sie müssen gemäß den Bestimmungen der zuständigen Behörden als Sondermüll entsorgt werden. Benutzen Sie dazu die vorhandenen Sammelstellen.
- Ⓧ Safety directions / Please read this information carefully before installing or using this product. Please keep this user manual for further reference.**
- The lamps may only be installed by authorized and qualified technicians according the valid regulations for electrical installation.
 - The manufacturer does not accept any responsibility for injuries or damage resulting from improper use of the light.
 - Maintenance of the lights is limited to the surfaces. When doing this, no moisture must come into contact with any areas of the terminal connections or mains voltage control parts.
 - Attention! Before starting the installation work, make sure that the mains power line is voltage-free – turn off safety cutout or unscrew the protection fuse. The switch must be "OFF".
 - Warning! Before drilling the mounting holes, make sure that no gas, water or electricity pipes and wires can be drilled through or damaged in your chosen mounting location.
 - When mounting, ensure that the attachment material is suitable for the subsurface and that this surface is capable of carrying the weight of the fixture. The manufacturer is not liable for improper installation of the item on the relevant subsurface.
 - The symbol of the crossed-out garbage can on the product or the packaging means that the product must not be disposed with ordinary household waste. At the end of its useful life, the product must be returned to a point of acceptance for the recycling of electric and electronic device. Please ask your local municipality for the point of acceptance.
 - Safety class I. This light must be connected to the earthed conductor-terminal with the earthed conductor (green-yellow wire).
 - Description of the supply terminals: L = Phase N = Neutral conductor ⊕ = Earthed conductor.
 - Protective covers and end covers for mains voltage control parts must always be mounted.
 - Do not install the light on a damp or conductive subsurface.
 - Please make sure that no cables get damaged during the installation work.
 - Attention! During operation, lamp parts and illuminants can reach temperatures of more than 60°C. Do not touch during operation!
 - The lights have a protection class rating of "IP20" and are solely intended for indoor use only of private households.
 - Do not look directly into the light source (illuminant, LED, etc.).
 - The light source of this lamp is not replaceable; when the light source reaches its end of life the whole luminaire shall be replaced.
 - LED colour deviation when using different chargers may occur. The light colour and luminous strength of the LED's can also change as a result of life span level from the lamp.
 - This article is not suitable for use with dimmable electric circuits. It can be controlled using the accompanying remote control.
 - The lights can only be switched on by remote control when there is no obstruction between the remote control and the lights.
 - The "ON" button switches the lights on with the last switch position to have been used. The "OFF" button switches the lights off.
 - The "100%" button switches the lights on with a colour temperature of "4000K / 100%".
 - The "Dim+" and "Dim-" buttons brighten and dim the lights either in stages or continuously.
 - The "WW" and "CW" buttons move the colour temperature closer to cool white or warm white either in stages or continuously.
 - The "Night Light" button switches the lights to their dimmest setting with a colour temperature of approximately "3000K".
 - The "Timer" button switches the lights off after "30" minutes.
 - The push-button "WW/NW/CW" toggles the colour temperature of the light in "3" stages between cold white and warm white.
 - This light is fitted with an electronic changeover switch. This means that the colour temperature of the lamp is controlled by switching the power supply on and off.
 - 1 x on → It will be switched to a colour temperature of "3000K". b. 1 x off and within 1 sec. on again → It will be switched to a colour temperature of "4000K". c. 1 x off and within 1 sec. on again → It will be switched to a colour temperature of "6500K". d. Further switching on and off of the lamp means having to run through the individual stages again.
 - It generally does not matter how the lamp is switched on (circuit-breaker, multi-switch connection or cross circuit). Essential for operation is the connection and disconnection of the lamp from the power supply.
 - memory function: The lamp is switched on using an external light switch after a minimum off period of approx. "5" seconds with the last selected function or switch position.
 - Batteries or rechargeable batteries are not permitted in domestic waste. They must be decontaminated according to the regulations of the responsible authorities as hazardous waste. Use the available collection points.

Verehrter Kunde
Sollten sich trotz neuester Fabrikationsmethoden und genauesten Qualitätskontrollen wider Erwarten Mängel herausstellen, wenden Sie sich bitte unter Angabe des Kaufdatums, des Kaufortes und der Artikelnummer des Produktes an folgende kostenlose Hotline: **00800/BRILONER (00800/27456637)**
Briloner Leuchten / Im Kissen 2 / 59929 Brilon

ⓘ Consignes de sécurité / Merci de lire ces informations avec attention avant de commencer avec l’installation ou la mise en marche de ce produit. Conservez ce mode d’emploi pour pouvoir le consulter plus tard en cas de besoin.

- Les lampes doivent être installées par un personnel spécialisé uniquement, en suivant les instructions d’installation électronique en vigueur.
- Le fabricant n’est pas responsable des blessures ou des dommages résultant d’une utilisation incorrecte des lampes.
- Le soin des lampes se limite aux surfaces. Il faut absolument éviter de mettre le secteur de branchements ou la tension du réseau des pièces conductrices en contact avec l’humidité.
- Attention! Avant de commencer les travaux de montage, éteindre la tension du cordon d’alimentation– éteindre le disjoncteur ou dévisser les fusibles. Placer le commutateur sur „OFF“.
- Attention ! Avant le perçage des trous de fixation, assurez-vous qu'il n'y ait aucun dommage causé aux conduites de gaz, d'eau ou électriques à l’endroit du forage.
- Lors de l’installation, veillez à ce que le matériel de fixation soit solide et adapté à la surface de montage. Le fabricant décline toute responsabilité en cas de montage ou installation sur une surface inadéquate.
- ⓘ Le symbole du bidon d'ordures rayé sur le produit ou l'emballage signifie que le produit ne doit pas être disposé avec le déchet ordinaire de ménage. À la fin de son vie utile, le produit doit être retourné à un point d'acceptation pour la réutilisation des appareils électroniques ou électriques. Veuillez demander votre municipalité locale pour le point d'acceptation.
- Catégorie de protection I. ⊕ Cette lampe doit être raccordée avec le câble de protection terre (fil vert – jaune) à la borne du câble de protection terre ⊕.
- Description des bornes serre-fils : L = Phase N = Conducteur neutre ⊕ = Câble de protection terre.
- Les caches et les embouts de finition pour la tension du réseau des pièces conductrices doivent obligatoirement être montés.
- Ne pas monter la lampe sur un support humide ou conducteur.
- Veuillez vous assurer que les cordons ne soient pas abîmés pendant le montage.
- Attention! Les parties de la lampe et les parties qui éclairent peuvent atteindre des températures supérieures à 60°C pendant leur fonctionnement, et ne doivent donc pas être touchées pendant leur fonctionnement.
- Le luminaire possède le degré de protection "IP20" et est exclusivement réservé à une utilisation dans la partie intérieure de domiciles privés.
- Ne regardez pas directement la source lumineuse (illuminant, LED, etc.).
- La source lumineuse de ce luminaire ne peut pas être remplacée. Dès que la source lumineuse arrive en fin de vie, la totalité du luminaire doit être remplacée.
- Des écarts de couleur dans le cas de LED de différents lots sont possibles. La couleur de lumière et l’intensité lumineuse des LED peuvent également se modifier en fonction de la durée de vie.
- ⚠ Cet article ne convient pas pour un usage en circuit électrique de régulation. Il peut être commandé à distance par télécommande.
- Vous pouvez contrôler la lampe à l'aide de la télécommande uniquement si aucun obstacle ne se trouve entre les deux.
- Allumez la lampe avec la dernière position de commutation utilisée via le bouton **“ON”**. Le bouton **“OFF”** permet d’éteindre la lampe.
- Lorsque la lampe est allumée à l’aide du bouton **“100%”**, celle-ci s’allume avec une température de couleur d’environ **“4000K / 100%”**.
- Vous pouvez augmenter ou réduire l’intensité lumineuse en plusieurs étapes ou de façon continue en utilisant les boutons **“Dim+”** et **“Dim-”**.
- Vous pouvez régler la température de couleur de la lampe du blanc froid au blanc chaud en plusieurs étapes ou de façon continue en utilisant les boutons **“WW”** et **“CW”**.
- Lorsque la lampe est allumée à l’aide du bouton **“Night Light”**, celle-ci s’allume avec un degré de luminosité très faible et une température de couleur d’environ **“3000K”**.
- La lumière s’éteint automatiquement au bout d'environ **“30”** minutes grâce au bouton **“Timer”**.
- La touche **“WW/NW/CW”** commute la température de couleur de la lampe par **“3”** étapes entre froid - blanc et chaud - blanc.
- Cette lampe est équipée d'un interrupteur électronique. Cela signifie que la température de couleur de l'ampoule peut être commandée par la mise en marche et la mise à l'arrêt de la tension secteur.
 - 1 x Marche → La mise en marche est effectuée avec une température de couleur de **"3000K"**. b. 1 x Arrêt et de nouveau Marche en l'espace de 1 s → La commutation à une température de couleur de **"4000K"** est effectuée. c. 1 x Arrêt et de nouveau Marche en l'espace de 1 s → La commutation à une température de couleur de **"6500K"** est effectuée.
 - Une nouvelle mise en marche/à l'arrêt permet de repasser par les différents niveaux.
- La manière dont la commutation est effectuée (arrêt, commutation va-et-vient ou en croix) est sans importance. Concernant la commutation, il est absolument nécessaire que la tension secteur soit connectée à l'ampoule et déconnectée de celle-ci.
- Fonction de mémoire: La lampe s'allume avec un interrupteur externe après un temps d'arrêt minimal de **“5”** secondes, et revient sur la dernière fonction ou position sélectionnée.
- Les piles et accus ne doivent pas être éliminés avec les déchets ménagers. Ils doivent être éliminés comme déchets spéciaux conformément aux directives définies par les autorités compétentes. N'utilisez pour ceci que les points de collecte prévus à cet effet.

Consigli di Sicurezza / Leggere attentamente le presenti informazioni prima di installare o attivare questo prodotto. Conservare le istruzioni per l’uso per l’ulteriore impiego.

- Le luci possono essere installate solo da personale specializzato secondo le vigenti norme di installazione elettrica.
- Il produttore non si assume alcuna responsabilità per danni o incidenti che si dovessero verificare se non vengono rispettate le corrette istruzioni d’uso.
- La manutenzione della lampada si limita alle superfici esterne. Pertanto assicurarsi che non ci sia umidità nei punti di collegamento o nella tensione di rete dei fili di trasmissione.
- Attenzione! Prima di procedere al montaggio, assicurarsi che non vi sia tensione in rete. Disinserire il dispositivo di sicurezza mettendo l’interruttore in posizione „OFF“.
- Attenzione! Prima di procedere a trapanare i fori per il fissaggio, assicurarsi che nell’area da perforare non vi siano condutture di gas, acqua o corrente che potrebbero venire perforate o danneggiate.
- Durante il montaggio fare attenzione all’idoneità del materiale di fissaggio al sottofondo e alla solidità di quest’ultimo. Il produttore non può assumersi alcuna responsabilità a seguito di un’applicazione scorretta dell’articolo al sottofondo corrispondente.
- ⓘ Il simbolo del bidone dell'immondizia cancellato applicato sul prodotto o sulla confezione significa che questo prodotto non deve essere smaltito nei rifiuti domestici. Deve essere invece portato ad un punto di raccolta dedito al riciclaggio di apparecchi elettrici ed elettronici. Richiedere l’indirizzo presso l’amministrazione comunale competente.
- Classe di sicurezza I. ⊕ Questa lampada deve essere collegata al cavo di presa a terra (filo verde-giallo) tramite un morsetto ⊕ di bloccaggio.
- Denominazione dei morsetti di collegamento: L = Fase N = Neutro ⊕ = Terra
- E’ indispensabile applicare le coperture per i fili di trasmissione della tensione di rete.
- La lampada non deve essere installata in zone umide o in condutture semiinterrate.
- Assicurarsi che i cavi non vengano danneggiati in fase di installazione.
- Attenzione! I pezzi delle lampade e i dispositivi d’illuminazione possono raggiungere temperature superiori a 60°C durante il funzionamento, per cui non devono essere toccati.
- La lampada dispone di un grado di protezione **“IP20”** ed è pensata esclusivamente per interni e per l’uso privato.
- Non guardare mai direttamente nella sorgente luminosa (lampadine, LED eccetera etc.).
- La sorgente luminosa di questa lampada non è sostituibile. Quando la sorgente luminosa avrà raggiunto il termine del suo ciclo vitale, va sostituita l’intera lampada.
- Sono possibili differenze di colore nel caso in cui le cariche dei LED siano differenti. Il colore luminoso dei LED può anche differire a seconda della durata in servizio.
- ⚠ Questo articolo non è adatto alla messa in funzione in circuiti regolabili. È possibile controllarlo con il telecomando annesso.
- L’indirizzamento della lampada mediante il comando a distanza è possibile esclusivamente in assenza di ostacoli tra la lampada e il comando a distanza.
- Il tasto **“ON”** accende la lampada riattivandola sull’ultima impostazione di accensione utilizzata. Il tasto **“OFF”** spegne la lampada.
- Il tasto **“100%”** accende la lampada con una temperatura di colore di circa **“4000K / 100%”**.
- Con i tasti **“Dim+”** e **“Dim-”** è possibile regolare l’illuminazione più chiara o più scura della lampada con diversi gradi o in modalità continua.
- Con i tasti **“WW”** e **“CW”** è possibile modificare la temperatura di colore della lampada con diversi gradi o in modalità continua, portandola a bianco freddo o bianco caldo.
- Il tasto **“Night Light”** accende la lampada attivando un grado di illuminazione molto bassa con una temperatura di colore di circa **“3000K”**.
- Il tasto **“Timer”** spegne la lampada dopo circa **“30”** minuti.
- Il tasto **“WW/NW/CW”** cambia la temperatura di colore della lampada in **“3”** livelli tra bianco freddo e bianco caldo.
- Questa lampada dispone di un commutatore elettronico. Ciò significa che la temperatura di colore della lampada può essere controllata inserendo e disinserendo la tensione di rete.
 - 1 x ON→ viene attivata con una temperatura di colore di **“3000K”**. b. 1 x OFF e nel giro di 1 s di nuovo ON→ si passa ad una temperatura di colore di **“4000K”**. c. 1 x OFF e nel giro di 1 s di nuovo ON→ si passa ad una temperatura di colore di **“6500K”**. d. Spegnendo e riaccendendo di nuovo vengono ripercorsi i singoli livelli.
- Non è importante come viene azionata (interrotta, deviata, invertita), determinante per la commutazione è l’inserimento e disinserimento della tensione di rete dalla lampada.
- Funzione di memoria: L’accensione della lampada con un interruttore esterno dopo un intervallo minimo di interruzione di ca. **“5”** secondi avviene attivando l’ultima funzione o modalità selezionata.
- Batterie e accumulatori non fanno parte dei rifiuti domestici. Sono rifiuti tossici e devono essere smaltiti secondo le normative locali vigenti. Recarsi quindi negli appositi centri di raccolta.

ⓘ Advertencias de seguridad / Por favor lea atentamente esta información antes de comenzar con la instalación o la puesta en marcha de este producto. Guarde las instrucciones.

- Las lámparas sólo pueden ser instaladas por personal especializado autorizado, y siguiendo las indicaciones de instalación vigentes.
- El fabricante no asume ninguna responsabilidad por heridas o daños materiales ocurridos como consecuencia de un uso inadecuado de las luces.
- Para el cuidado de las luces sólo deben limpiarse las superficies externas. No deben quedar restas de humedad en las cajas de conexiones o las piezas conductoras de corriente.
- ¡Atención! Antes de iniciar los trabajos de montaje, desconecte la alimentación de corriente – Desconecte el cortacircuito automático o haga girar el seguro. Ponga el interruptor en “AUS”.
- ¡Atención! Antes de realizar el agujero de sujeción, asegúrese de que el punto de perforación no atraviese o dañe ningún conducto de gas, de agua o toma de corriente.
- Para montar la fijación hay que tener en cuenta que el material de fijación sea el adecuado para el fondo y que este sea resistente. El fabricante no asumirá ninguna responsabilidad en caso de efectuarse una fijación inadecuada del artículo con el fondo correspondiente.
- ⓘ El símbolo con el cubo de basura tachada sobre el producto o sobre el embalaje significa que no debe ser desechado con la basura doméstica. Por el contrario, el producto debe ser llevado a una oficina de registro para el reciclaje de aparatos eléctricos o electrónicos al final de su tiempo de duración. Por favor, infórmase con su administración minicipal donde se encuentra una oficina de registro.
- Clase de protección I. ⊕ Esta lámpara debe conectarse con el conductor de protección (hilo verde - amarillo) en el borne del conductor de protección ⊕.
- Identificación de los bornes de conexión: L = fase N = conductor neutro ⊕ = conductor de protección.
- Las tapas de cobertura y terminación para las piezas con conducción eléctrica deben montarse incondicionalmente.
- No montar la lámpara en zonas subterráneas húmedas o conductivas.
- Asegúrese de que las líneas no resulten dañadas durante el montaje.
- ¡Atención! Los componentes de la lámpara y la bombilla pueden alcanzar temperaturas de > 60°C. Por eso no se pueden tocar mientras esté encendida.
- La lámpara posee el grado de protección **“IP20”** y está destinada exclusivamente al uso doméstico en el interior.
- No mire jamás directamente en la fuente de la luz (alumbrantes, LED etc.).
- La fuente de iluminación de la lámpara no es reemplazable. Cuando la fuente de iluminación llegue al final de su vida útil, deberá reemplazarse toda la lámpara.
- Pueden darse desviaciones de color en LEDs procedentes de diferentes lotes de fabricación. El color y la luminosidad de los LEDs pueden variar también en función de su vida.
- ⚠ Este artículo no está diseñado para funcionar en circuitos de corriente regulables. Se puede controlar con el mando a distancia suministrado.
- El control de la lámpara con el mando a distancia solo es posible si entre la lámpara y el mando a distancia no se encuentra ningún obstáculo.
- El botón **“ON”** enciende la lámpara con el último ajuste utilizado. El botón **“OFF”** apaga la lámpara.
- El botón **“100%”** enciende la lámpara con una temperatura de color de aprox. **“4000K / 100%”**.
- Con los botones **“Dim+”** y **“Dim-”** se puede regular la lámpara con varios niveles o sin niveles.
- Con los botones **“WW”** y **“CW”** se puede ajustar la lámpara con varios niveles o sin niveles según blanco-frío o blanco-cálido.
- El botón **“Night Light”** enciende la lámpara con un nivel de regulación muy bajo a una temperatura de color de aprox. **“3000K”**.
- El botón **“Timer”** apaga la lámpara tras unos **“30”** minutos.
- El pulsador **“WW/NW/CW”** conmuta la temperatura de color de la lámpara en **“3”** niveles entre blanco frío y blanco cálido.
- La lámpara cuenta con función de interruptor integrada. Esto significa que la temperatura de color de la bombilla se puede controlar al encender y apagar la corriente.
 - 1 x encendido → Se conecta con una temperatura de color de **“3000K”**. b. 1 x apagado y en 1 seg. de nuevo encendido → Se conecta con una temperatura de color de **“4000K”**. c. 1 x apagado y en 1 seg. de nuevo encendido → Se conecta con una temperatura de color de **“6500K”**. d. Si se sigue pulsando el botón de apagado y encendido volverán a pasar todos los niveles.
- No es relevante con qué botón se realiza la regulación (interruptor de apagado, de cambio o intermedio). Lo que resulta decisivo para la inversión es la conexión y desconexión de la corriente de la bombilla.
- Función de memoria: La conexión de la lámpara con un interruptor externo tras un tiempo mínimo de inactivdad de aprox. **“5”** segundos se produce con la última función o posición de conmutación seleccionada.
- No tire pilas ni baterías a la basura doméstica. Deben desecharse como residuos peligrosos de acuerdo con las disposiciones de las autoridades competentes. Utilice para ello los puntos de recogida destinados al efecto.

Sikkerhedshenvisninger / Vær venlig at læse de følgende informationer nøje, før du starter med installationen eller idriftsættelsen af dette produkt. Denne driftsvejledning skal opbevares, så du kan bruge den på et senere tidspunkt.

- Lygterne skal monteres af autoriseret fagpersonale i henhold til de gældende installationsforskrifter for elektronik.
- Producenten overtager ikke ansvar for kvæstelser eller beskadigelser, som følger ud af uheldig brug af lygten.
- Vedligeholdelse af lygterne begrænses på overfladerne. Herved må der ikke komme fugt i tilslutningernes område, eller ved dele, som fører strøm.
- Giv agt! Før monteringen påbegyndes skal strømmen frakobles - sikringsautomat frakobles hhv. sikringen drejes ud. Kontakt på "OFF".
- OBS! Sørg inden boringen af fastgørelseshullerne for, at der ikke kan påbores eller beskadiges gas- vand-, eller strømledninger på boretstedet.
- I forbindelse med montagen, så skal man være opmærksom på, at fastgørelsesmaterialet til undergrunden er egnet og at denne tilsvarende kan bære. I forbindelse med artiklens uheldsmæssige forbindelse med den enkelte undergrund, kan der fra producentens side ikke overtages nogen garanti.
- ⓘ Symbolet (skraldespand med streg over) på produktet eller emballagen betyder, at produktet ikke må deponeres sammen med husholdningsaffald. Produktet skal bringes til en genbrugsstation, som er autoriseret til recycling af elektriske apparater. Spørg din kommune efter den nærmeste genbrugsstation.
- Beskyttelsesklasse I. ⊕ Denne lygte skal tilslutes med jordledningen (grøn - gule årer) til jordledningens klemme ⊕.
- Tilslutningsklemmernes betegnelse: L = fase N = nulleder ⊕ = jordledning.
- Skærm- og endekapper til dele, som leder strøm, skal altid monteres.
- Lygten må ikke monteres på fugtig eller ledende undergrund.
- Giv agt på, at ledningerne ikke beskadiges ved monteringen.
- Lygtens dele kan ved brug opnå en temperatur på op til > 60°C og må derfor ikke berøres mens de er i brug.
- Lampen har kapslingsklasse **“IP20”** og er udelukkende beregnet til anvendelse inden døre i private husholdninger.
- Se aldrig direkte ind i lyskilden (lyspære, LED, etc.)
- Denne lampes lyskilde kan ikke erstattes. Når lyskilden har opnået dens levetids slutning, så skal hele lampen erstattes.
- Der kan forekomme afvigelser ved LED fra forskellige leveringer. LED-lysets farve og intensitet kan også ændre sig alt efter dens levetid.
- ⚠ Denne artikel er ikke egnet til driften i dæmpningsbare strømkredse. Den kan styres med den vedlagte fjernbetjening.
- Lampevalg over fjernbetjeningen er kun mulig, når der ikke befinder sig nogen forhindringer mellem lampe og fjernbetjening.
- Tasten **“ON”** tænder lampen med den sidst benyttede kontaktindstilling. Tasten **“OFF”** slukker for lampen.
- Tasten **“100%”** tænder for lampen med en farvetemperatur på ca. **“4000K / 100%”**.
- Med **“Dim+”** og **“Dim-”** lader lampen sig lysdæmpe i flere trin eller trinløs, op- eller neddæmpning.
- Med tasterne **“WW”** og **“CW”** lader lampens farvetemperatur sig indstille i flere trin eller trinløs iht kold-hvid eller varm-hvid.
- Tasten **“Night Light”** tænder for lampen på et meget lavt dæmpnings-trin med en farvetemperatur på ca. **“3000K”**.
- Tasten **“Timer”** slukker for lampen efter ca. **“30”** minutter.
- Kontakten **“WW/NW/CW”** skifter farvetemperaturen af lampen i **“3”** trin mellem kold-hvid og varm-hvid.
- Lygten er udstyret med en elektronisk omskifter. Det betyder at lyskildens farvetemperatur lader sig styre gennem tændingen og slukningen af netspændingen.
 - 1 x tænd → Der tændes med en farvetemperatur på **“3000K”**. b. 1 x sluk- og tændes indenfor 1 sek. påny → Der skiftes om til en farvetemperatur på **“4000K”**. c. 1 x sluk- og tændes indenfor 1 sek. påny → Der skiftes om til en farvetemperatur på **“6500K”**. d. Yderligere slukning og gentænding gennemløber de enkelte trin påny.
- Det er ikke af betydning, med hvad der skiftes (sluk-, veksler- eller krydsskiftning). Afgørende for omskiftningen er forbindelsen og adskillelsen af netspændingen fra lyskilden.
- Hukommelsesfunktion: Tændingen af lampen med en ekstern lyskontakt efter en mindste-slukningstid på ca. **“5”** sekunder, sker med den sidstvalgte funktion eller kontaktposition.
- Batterier og akumulatorer må ikke bortskaffes sammen med normalt husholdningsaffald. Disse skal bortskaffes i henhold til kommunens bestemmelser omkring farligt affald. Benyt dertil venligst de stedlige genbrugsstationer.

ⓘ **S**äkerhetsföreskrifter / *Var god och läs den här informationen noggrant innan du börjar med att installera den här produkten eller ta den i drift. Förvara den här bruksanvisningen för senare ändamål.*

- Lyktorna får enbart installeras av auktoriserade specialister enligt de gällande föreskrifterna för elinstallationer.
- Tillverkaren har inget ansvar för skador, som uppstått när belysningen använts på ett icke fackmässigt sätt.
- Skötseln av belysning inskränker sig till utsidorna. Ingen fukt får då komma in där anslutningarna finns eller till delar, som leder till nätspänningen.
- Observera! Stäng av strömmen på hela nätet före monteringsarbetet - koppla bort säkringarna resp. skruva ur säkringen. Ställ kontakten på "AV".
- OBS! Innan du borrar fästhålen måste du förvissa dig om, att det inte finns några gas-, vatten- eller elledningar som kan skadas där du borrar.
- Vid montering måste du se till, att monteringsmaterialet är lämpligt för underlaget och att detta har motsvarande bärkraft. Tillverkaren ansvarar inte för en icke fackmässig koppling av artikeln med resp. underlag.
- ⓘ Symbolen med den överstreckade soltunnan på produkten eller förpackningen betyder att denna produkt inte får hanteras med hushållsavfallet. Produkten behöver istället efter livslängdens slut tas till en uppsamlingsstation där elektriska och elektroniska apparater återvinns. Adressen får du hos din kommunalförvaltning.
- Skyddsklass I. ⊕ Denna belysning måste anslutas till klämman ⊖ med skyddsledare (grön - gula ledare)
- Anslutningsklämmornas beteckning L = Fas N = Neutralledare ⊕ = Skyddsledare
- Täck- och ändkåpa för ledande delar för nätspänning måste principiellt monteras.
- Montera inte belysningen på fuktigt eller ledande underlag.
- Se noga till att ledningarna inte skadas vid monteringen.
- Varning! Lyktdelar och belysningsmedel kan få temperaturer av >60°C under driften och får därför ej röras under driften.
- Lampan är försedd med skyddsgraden **“IP20”** och är endast avsedd för användning inomhus i privata hushåll.
- Titta inte direkt in ljuskällan (belysningsmedel, LED mm.).
- Ljuskällan i denna lampa är inte utbytbar. När ljuskällan nått slutet på sin livslängd, måste hela lampan bytas ut.
- Färgavvikelser på lysdioder från olika partier är möjliga. Lysdioders färg och ljusstyrka kan även förändras beroende på livslängden.
- ⚠ Denna artikel är inte lämplig att användas i dimbara strömkretsar. Den kan styras med den medföljande fjärrkontrollen.
- Selektering av lampan med fjärrkontrollen är endast möjlig, om det inte finns några hinder mellan lampan och fjärrkontrollen.
- Knappen **“ON”** tänder lampan med det läge på strömbrytaren, som användes sist. Knappen **“OFF”** släcker lampan.
- Knappen **“100%”** tänder lampan med en färgtemperatur på ca **“4000K / 100%”**.
- Med knapparna **“Dim+”** och **“Dim-”** kan man dimma lampan upp eller ner i flera steg eller steglöst.
- Med knapparna **“WW”** och **“CW”** kan man ställa in lampans färgtemperatur efter kall-vit eller varm-vit i flera steg eller steglöst.
- Knappen **“Night Light”** tänder lampan med en mycket låg dimningsnivå med en färgtemperatur på ca **“3000K”**.
- Knappen **“Timer”** släcker lampan efter ca **“30”** minuter.
- Knappen **“WW/NW/CW”** kopplar om lampans färgtemperatur i **“3”** steg mellan kallvit och varmvit.
- Denna lampa är försedd med en elektronisk omkopplare. Detta innebär att ljuskällans färgtemperatur kan styras genom påslagning och avstängning av nätspänningen.
 - 1 x Till → Påslagning utförs med en färgtemperatur på **“3000K”**. b. 1 x Från- och inom 1 sek. på nytt Till → Omkoppling till en färgtemperatur på **“4000K”**. c. 1 x Från- och inom 1 sek. på nytt Till → Omkoppling till en färgtemperatur på**“6500K”**. d. Genom ytterligare påslagning och avstängning går man igenom de enskilda nivåerna igen.
- Det spelar ingen roll hur omkoppling sker (avstängning, omkoppling eller korskoppling). Avgörande för omkopplingen är anslutning och fränkoppling av nätspänningen från ljuskällan.
- Minnesfunktion: Påslagning av lampan med en extern belysningsströmbrytare efter en minsta avstängningstid på ca **”5”** sekunder sker med den senast valda funktionen eller det senaste kopplingsläget.
- Batterier eller batteripack får inte kastas i hushållsavfallet. Enligt behörig myndighets bestämmelser måste de vid avfallshanteringen behandlas som farligt avfall. Använd befintliga återvinningsstationer.

ⓘ Sikkerhetsmerknader / Vennligst les denne informasjon meget nøye før De installerer eller tar dette produktet i bruk. Ta godt vare på denne bruksanvisningen for senere bruk.

- Lampene må kun installeres av autorisert fagfolk etter de aktuelle forskriftene for installasjon av elektriske apparater.
- Produsenten overtar intet ansvar for materiell- eller personskader som måtte oppstå som følge av feil bruk av lampen.
- Kun overflatene til lampene trenger pleie. Under pleien får fuktighet ikke trenge inn i tilkoplingsrom eller ledende deler som fører nettspenning.
- Obs! Før montering påbegynnes må strømforsyningen koples spenningsfritt – slå av sikringsautomaten hhv. skru ut sikringen. Still bryteren på "AV".
- Advarsel! Før du borer festehullene må du sjekke at hullene ikke kan komme borti eller perforere gass-, vann- eller strømledninger.
- Ved montering må du passe på at festematerialet er egnet for underlaget og at underlaget har tilstrekkelig bæreevne. Ved feil festing av produktet til underlaget fraskriver produsenten seg alt ansvar.
- ⓘ Symbolet med en gjennomstrøket søppelbøtte på produktet eller emballasjen betyr at dette produktet ikke kan kastes sammen med husholdningsavfallet. I stedet må produktet, når det er utbrukt, leveres til et mottak for resirkulering av elektriske og elektroniske apparater. Vennligst spør i din kommune etter nærmeste miljøstasjon.
- Verneklasse I. ⊕ Denne lampan må koples med jordledningen (grønn - gul leder) på jordledningsklemmen ⊖.
- Betegnelse til tilkopplingsklemmene: L = fase N = nøytral ledning ⊕ = jordledning.
- Prinsipielt skal det monteres dekk- og endehetter til ledende deler som fører nettspenning.
- Lampen må ikke installeres på fuktig eller ledende underlag.
- Sørg for at ledningene ikke skades ved monteringen.
- Obs! Ved bruk kan lampedeler og lyselementer oppnå en temperatur på >60°C. Disse må derfor ikkebe røres mens de er i bruk.
- Lampen er i beskyttelsesklassen **“IP20”** og er utelukkende ment for bruk innendørs i private husholdninger.
- Ikke se rett inn i lyskilden (belysningsmiddel, LED etc.).
- Lyskilden i denne lykta kan ikke byttes ut. Når lyskilden er oppbrukt må hele lykta byttes ut.
- Det er muligheter for fargeavvik hos LED-lys av ulik farge. Lysfargen og lysstyrken hos LED-lys kan også forandre seg avhengig av levetiden.
- ⚠ Denne artikkelen er ikke egnet for drift i strømkretser som kan dimmes. Den kan styres med den vedlagte fjernkontrollen.
- Styringen av lampan via fjernkontrollen er kun mulig dersom det mellom lampan og fjernkontrollen ikke er noen hindringer.
- Tasten **"ON"** kobler lampan på med den bryterstillingen som sist ble brukt. Tasten **"OFF"** skrup lampan av.
- Tasten **"100%"** skrup lampan på med en fargetemperatur på ca. **"4000K / 100%"**.
- Med tastene **"Dim+"** og **"Dim-"** kan lampan dimmes i flere trinn eller trinnløst.
- Med tastene **"WW"** og **"CW"** kan lampens fargetemperatur justeres mot kaldhvit eller varmhvit i flere trinn eller trinnløst.
- Med **"Night Light"** tasten skrus lampan på et meget lavt dimmer-trinn med en fargetemperatur på ca. **"3000K"**.
- Tasten **"Timer"** skrup lampan av etter ca. **"30"** minutter.
- Tasten **“WW/NW/CW”** veksler lampens fargetemperatur **“3”** trinnvis mellom kald-hvit og varm-hvit.
- Denne lampan er utstyrt med en elektronisk omkobler. Det betyr at lysperens fargetemperatur lar seg styre ved å slå av og på nettspenningen.
 - 1 x på → det slås på fargetemperatur på **“3000K”**. b. 1 x av – og innen 1 sek. én gang til på → det byttes til en fargetemperatur på **“4000K”**. c. 1 x av - og innen 1 sek. én gang til på → det byttes til en fargetemperatur på **“6500K”**. d. De enkelte trinnene kjøres gjennom på nytt dersom bryteren blir slått av og på en ytterligere gang.
- Det er irrelevant hva som brukes til å skifte med (av-, veksler- eller krysskopling). Avgjøende for koplingen er å forbinde eller skille nettspenningen fra lyspæren.
- Minnefunksjon: Når lampan settes på med en ekstern bryter etter å ha vært avstengt i minst ca. **“5”** sekunder aktiveres den sist valgte funksjonen og bryterposisjonen.
- Batterier skal ikke kastes med vanlig søppel. De må deponeres som spesialavfall i samsvar med bestemmelsene fra ansvarlige myndigheter. Bruk de dertil tiltenkte innsamlingsstedene.

ⓘ **T**urvaohjeet / *Lue nämä tiedot huolellisesti ennen kuin aloitat tämän tuotteen asennuksen tai käyttöönoton. Säilytä tämä käyttöohje huolellisesti myöhempä käyttöä varten.*

- Vain valtuutetut ammattihenkilöt saavat asentaa lamput kulloistenkin voimassa olevien sähköasennusmääräysten mukaan.
- Valmistaja ei vastaa loukkaantumisista eikä vahingoista, jotka ovat seurausta valaisimen epäasiallisesta käytöstä.
- Valaisimien hoito rajoittuu pintoihin. Tällöin kosteutta ei saa päästää liitäntätuloihin tai verkkojännitteen johtaviin osiin.
- Huomio! Ennen asennustöiden aloittamista verkkojohto on kytkettävä jännitteettömäksi - kytke sulakeautomaatti pois päältä tai kierrä sulake ulos. Aseta kytkin asentoon “POIS”.
- Huomio! Varmista ennen reikien poraamista, että porauskohdassa ei ole kaasu-, vesi- tai sähköjohtoja, jotka voisivat vaurioitua porauksesta.
- Kiinnitä huomiota kokoonpanon aikana, että kiinnitysmateriaali soveltuu kiinnityspintaan ja että se kestää kiinnityksen. Valmistaja ei ota vastuuta tuotteen virheellisestä kiinnityksestä valittuun pintaan.
- ⓘ Yliiviivatun roskakorin symboli tuotteen tai pakkauksen päällä merkitsee, että tätä tuotetta ei saa hävittää yhdessä talousjätteen kanssa. Sen sijaan tuote on toimitettava käyttökänsä loputtua sähkö- tai elektronisille laitteille tarkoitettuun kierrätyksen keräilypisteeseen. Tiedustele paikkaa asianomaiselta kunnan viranomaiselta.
- Suojaluokka I. ⊕ Tämä valaisin on liitettävä maadoitusjohtimella (vihreä-keltainen johdin) maadoitusjohtimen liittimeen ⊖.
- Liittimien nimet: L = vaihe N = nollajohdin ⊕ = maadoitusjohdin.
- Verkojännitettä johtavien osien peite- ja päätelevyt tulee aina asentaa.
- Älä asenna valaisinta kostean tai johtavan pohjan päälle.
- Kiinnitä huomiota siihen, etteivät johdot vaurioidu asennuksessa.
- Huomio! Lampun osien ja valaistusvälineiden käyttölämpötila saattaa nousta >60°C:een, tästä syystä niitä ei saa koskea käytön aikana.
- Valaisimeen on merkitty suojausluokka **“IP20”** ja se on tarkoitettu käytettäväksi ainoastaan sisätiloissa yksityistalouksissa.
- Älä katso suoraan valolähteeseen (valaistusväline, LED jne.).
- Valaisimen valonlähte ei ole vaihdettavissa. Kun valonlähte on tullut elinkaarensa päähän, koko valaisin täytyy korvata uudella.
- LEDien värit saattavat hieman poiketa toisistaan erästä riippuen. LEDin valonvärin ja -voimakkuuden muutokset ovat riippuvaisia myös sen käyttöiästä.
- ⚠ Tämä artikkeli ei sovellu käytettävissä himmennettävissä virtapiireissä. Sitä voidaan käyttää toimitukseen sisältyvällä kaukoosäätimellä.
- Valaisimen käyttö kaukoosäätimellä on mahdollista vain, jos valaisimen ja kaukoosäätimen välissä ei ole mitään esteitä.
- “ON”**-painike kytkee valaisimen päälle viimeksi käytetyssä kytkentäasennossa. **“OFF”**-painike kytkee valaisimen pois päältä.
- “100%”**-painike kytkee valaisimen päälle värilämpötilan ollessa n. **“4000K / 100%”**.
- “Dim+”**- ja **“Dim-”**-painikkeilla valaisinta voidaan himmentää ja kirkastaa usean tason verran tai portaattomasti.
- “WW”**- ja **“CW”**-painikkeilla valaisimen värilämpötilaa voidaan säätää kylmän valkoisen ja lämpimän valkoisen välillä usean tason verran tai portaattomasti.
- “Night Light”**-painike säätää valaisimen erityisen himmeäksi värilämpötilan ollessa **“3000K”**.
- “Timer”**-painike kytkee valaisimen pois päältä n. **“30”** minuutin kuluttua.
- “WW/NW/CW”**-painikkeella valitaan valaisimen **“3”** värilämpötilaa kylmän valkoisen ja lämpimän valkoisen väliltä.
- Tämä lampu on varustettu elektronisella vaihtokytkimellä. Tämä tarkoittaa, että lampun värilämpötilaa voidaan ohjata kytkemällä verkkojännite päälle ja pois päältä.
 - 1 x päälle → Värilämpötila **“3000K”** kytketään päälle. b. 1 x pois ja 1 sekunnin sisällä uudelleen päälle → Värilämpötila vaihdetaan **“4000K”**. c. 1 x pois ja 1 sekunnin sisällä uudelleen päälle → Värilämpötila vaihdetaan **“6500K”**. d. Himmennysasetet vaihtuvat uudelleen, jos pois- ja päällekytkemistä jatketaan.
- Tärkeää ei ole se, millä kytketään (katkaisin, vaihto- tai välikytkin). Vaihтамisessa on ratkaisevaa verkkojännitteen yhdistäminen ja katkaiseminen lampusta.
- Muistitoiminto: Kun valaisin kytketään päälle ulkoisella kytkimellä poiskytkentätauon ollessa vähintään n. **“5”** sekuntia, valaisimessa on viimeksi valittu toiminto tai kytkentäaseto.
- Paristoja ja akkuja ei saa heittää talousjätteeseen. Ne täytyy hävittää ongelmajätteenä viranomaisten määräysten mukaisesti. Vie ne lähimpään keräyspisteeseen.

ⓘ Veiligheidsaanwijzingen / Leest u alstublieft deze informatie zorgvuldig door, alvorens u met de installatie of ingebruikneming van dit produkt begint. Bewaart U deze gebruiksaanwijzing voor een later gebruik goed.

- De lampen mogen alleen door geautoriseerd geschoold personeel naar de telkens geldende elektro-installatievoorschriften worden geïnstalleerd.
- De producent neemt geen verantwoording voor verwoonding of schade, die het gevolg van een ondeskundig gebruik van de lanp zijn, op zich.
- Het onderhoud van lampen is tot de oppervlakken beperkt. Daarbij mag geen vochtigheid in aansluitingsruimtes of aan netspanning voerende delen geraken.
- Opgelet! Voor het begin van de montagewerkzaamheden de netleiding spanningsvrij schakelen – contactverbreker uitschakelen resp. zekering eruit draaien. Schakelaar op “UIT”!
- Waarschuwing! Controleer voor het boren van de bevestigingsgaten dat op de boorplek geen gas-, water- of stroomleidingen worden aangeboord of beschadigd kunnen raken.
- Tijdens de montage dient u erop te letten, dat het bevestigingsmateriaal geschikt is voor de ondergrond en dat de ondergrond een dienovereenkomstige draagkracht bezit. De fabrikant is niet aansprakelijk voor een ondeskundige verbinding van het artikel met de desbetreffende ondergrond.
- ⓘ Het symbol van de doorgestreepte vuilniston op het product of de verpakking betekent, dat dit product niet met het huisvuil mag afgevoerd worden. Dit product moet daarom op het einde van de levensduur naar een depot voor recycling van elektrische en elektronischen apparaten gebracht worden. A.U.B aan de bevoegde gemeentelijke administratie vragen waar het depot zich bevinden kan.
- Beschermklasse I. ⊕ Deze lamp moet met de beschermleider (groen - gele ader) aan de beschermleiderklem ⊖ worden aangesloten.
- Aanduiding van de aansluitklemmen: L = Fase N = Neutraalgeleider ⊕ = Beschermleider.
- Afdek- en eindkappen voor netspanning voerende delen moeten principeel worden gemonteerd.
- Lamp niet op een vochtige of leidende ondergrond monteren.
- Zorgt U ervoor, dat leidingen gedurende de montage niet worden beschadigd.
- Opgelet! Lampdelen en lampen kunnen gedurende het bedrijf temperaturen van >60°C bereiken en mogen daarom gedurende het bedrijf niet worden aangeraakt.
- De lamp heeft beschermingsklasse **“IP20”** en is uitsluitend bedoeld voor het gebruik binnenshuis in privéhuishoudens.
- Niet direct in de lichtbron (lichtmiddel, LED enz.) kijken.
- De lichtbron van deze lamp kan niet worden vervangen. Als de lichtbron het einde van zijn levensduur heeft bereikt, dient de complete lamp te worden vervangen.
- Kleurafwijkingen zijn bij LEDs van een verschillende charge mogelijk. De lichtkleur en de lichtsterkte van LEDs kan ook afhankelijk van de levensduur veranderen.
- ⚠ Dit artikel is niet geschikt voor het gebruik in dimbare stroomcircuits. Hij kan met de meegeleverde afstandsbediening worden bediend.
- De bediening van de lamp met behulp van een afstandsbediening is alleen mogelijk, als zich geen obstakels tussen de lamp en de afstandsbediening bevinden.
- De schakelaar **"ON"** schakelt de lamp in met de laatst gebruikte schakelpositie. De knop **"OFF"** schakelt de lamp uit.
- De schakelaar **"100%"** schakelt de lamp in met een kleurtemperatuur van ca. **"4000K / 100%"**.
- Met de schakelaars **"Dim+"** en **"Dim-"** kan de lamp in meerdere fasen of traploos helderder worden gemaakt of gedimd.
- Met de schakelaars **"WW"** en **"CW"** kan de kleurtemperatuur van de lamp in meerdere fasen of traploos op koud wit of warm wit worden ingesteld.
- De schakelaar **"Night Light"** schakelt de lamp in met een zeer lage dimstand met een kleurtemperatuur van ca. **"3000K"**.
- De schakelaar **"Timer"** schakelt de lamp uit na ca. **"30"** minuten.
- De knop **“WW/NW/CW”** verandert de kleurtemperatuur van de lamp in **“3”** stappen van koud-wit naar warm-wit.
- Deze lamp is met een elektronische omschakelaar uitgerust. Dat wil zeggen, dat de kleurtemperatuur van het verlichtingsmiddel door het in- en uitschakelen van de netspanning kan worden bediend.
 - 1 x aan → er wordt ingeschakeld met een kleurtemperatuur van **“3000K”**. b. 1 x uit en binnen 1 sec. opnieuw aan → er wordt omgeschakeld op een kleurtemperatuur van **“4000K”**. c. 1 x uit en binnen 1 sec. opnieuw aan → er wordt omgeschakeld op een kleurtemperatuur van **“6500K”**. d. Door opnieuw uit- en weer aan te schakelen begint u weer bij het begin van de standen.
- Het is het niet van belang, waarmee wordt geschakeld (uit-, wissel- of kruisschakeling). Doorslaggevend voor het omschakelen is het verbinden en scheiden van de netspanning van het verlichtingsmiddel.
- Geheugenfunctie: Het inschakelen van de lamp met een externe schakelaar na een minimum uitschakeltijd van ca.**“5”** seconden vindt plaats met de laatst gekozen functie of positie van de schakelaar.
- Batterijen of accu’s mogen niet via het normale huisvuil worden verwijderd. U dient deze volgens de bepalingen van de desbetreffende instantie als chemisch afval te verwijderen. Maak hiervoor gebruik van de aanwezige verzamelpunten.

Ⓛ Bezpečnosť počas montáže i eksploataci / Przed instalacją lub uruchomieniem produktu proszę przeczytać dokładnie poniższe informacje. Instrukcję należy przechowywać do późniejszego wykorzystania.

- Oprawy oświetleniowe mogą instalować tylko specjaliści z odpowiednimi uprawnieniami, stosując się do aktualnie obowiązujących przepisów dotyczących wykonywania instalacji elektrycznych.
- Producent nie ponosi odpowiedzialności za zranienia lub uszkodzenia będące skutkiem niewłaściwego posługiwania się świetlówką.
- Konserwacja świetlówek ogranicza się do ich powierzchni. Podczas konserwacji do przestrzeni, w której znajdują się przewody, ani do elementów będących pod napięciem nie może przedostać się żadna wilgoć.
- Uwaga! Przed rozpoczęciem prac montażowych należy wyłączyć przewód sieciowy, skrzynkę bezpiecznikową lub wykręcić bezpieczniki. Włącznik powinien być ustawiony na "aut" ("AUS"/"OFF").
- Uwaga! Przed wywierceniem otworów do zamocowania należy upewnić się, że w miejscu wiercenia nie można przebić lub uszkodzić rur z gazem i wodą lub przewodów elektroenergetycznych.
- Zwróć na to uwagę podczas montażu, aby materiał mocujący był przeznaczony do i odpowiednio nośny. Za nieodpowiednie połączenie artykułu z danym podłożem producent ze swojej strony nie może przejąć odpowiedzialności.
- ⓘ Symbol przekreślonego pojemnika na śmieci na produkcie czy opakowaniu oznacza, że nie wolno tego produktu usuwać razem z odpadami z gospodarstwa domowego. Zamiast tego należy po zakończeniu użytkowania oddać produkt do punktu recyklingu sprzętu elektrycznego i elektronicznego. Informacji o takim punkcie należy zasięgnąć we właściwym zarządzie gospodarki komunalnej.
- Klasa ochrony I. ⊕ Ta lampa musi być połączona przewodem ochronnym (zielono -żółta żyłka) do zacisku przewodu ochronnego ⊕.
- Oznaczenie zacisków przyłączeniowych: L = faza, N = przewód neutralny, ⊕ = przewód ochronny.
- Należy zamontować pokrywy na elementy będące pod napięciem.
- Nie należy montować lampy na wilgotnym podłożu, ani też na podłożu przewodzącym elektryczność.
- Należy się upewnić, że przewody nie zostały uszkodzone podczas montażu.
- Uwaga! Elementy konstrukcji oprawy oświetleniowej oraz elementy świecaące mogą w czasie eksploatacji osiągać temperaturę przekraczającą 60°C i dlatego nie wolno ich wtedy dotykać.
- Lampa posiada stopień ochrony **“IP20“** i jest przeznaczona wyłącznie do zastosowania w pomieszczeniach w prywatnych domach.
- Nie kierować wzroku bezpośrednio na źródło światła (żarówka, dioda LED itp.).
- Nie można wymienić źródła światła w tej lampie. Jeśli źródło światła osiągnie swoją żywotność, to należy wymienić całą lampę.
- Możliwe są różnice w kolorach diod LED różnych szarż. Kolor światła i siła świetlna diod LED może się zmieniać również w związku z żywotnością.
- ⚠ Artykuł ten nie jest przeznaczony do pracy ze ściemnianymi obwodami prądu. Może on być sterowany przy pomocy dołączonego pilota.
- Sterowanie lampy pilotem jest możliwe, gdy pomiędzy lampą a pilotem nie znajdują się żadne przeszkody.
- Przycisk **“ON“** włącza lampę z ostatnio wykorzystaną pozycją włączenia. Przycisk **“OFF“** włącza lampę.
- Przycisk **“100%“** włącza lampę z temperaturą światła wynoszącą ok. **“4000K / 100%“**.
- Przy pomocy przycisków **“Dim+“** i **“Dim-“** lampę można ściemnić i rozjaśnić w kilku poziomach lub płynnie.
- Przy pomocy przycisków **“WW“** i **“CW“** temperaturę barwy lampy można przestawić z zimnej białej na ciepłą białą w kilku poziomach lub płynnie.
- Przycisk **“Night Light“** włącza lampę w bardzo niskim poziomie ściemnienia z temperaturą barwy wynoszącą ok. **“3000K“**.
- Przycisk **“Timer“** włącza lampę po ok. **“30“** minutach.
- Przycisk **“WW/NW/CW“** przelacza temperaturę barwy lampy w **“3“** poziomach pomiędzy barwą białą zimną a białą ciepłą.
- Lampa jest wyposażona w przełącznik elektroniczny. Oznacza to, że przez włączanie i wyłączenie napięcia można sterować temperaturą barwy.
 - 1 x wł. → włącza się temperaturę barwy wynoszącą **“3000K“**. b. 1 x wyl. i w przeciagu 1 sek. ponownie wł. → przelacza się na temperaturę barwy wynoszącą **“4000K“**. c. 1 x wyl. i w przciagu 1 sek. ponownie wł. → przelacza się na temperaturę barwy wynoszącą **“6500K“**. d. Ponowne wyłączenie i włączenie na nowo przebiega pojedyncze stopnie.
- Nie jest istotne czym się włącza (wł./wyl., przełącznik zmienny lub krosowy). Decydującym dla przełączenia jest podłączenie i odłączenie napięcia żarówki.
- Funkcja pamięci: Włączenie lampy za pomocą zewnętrznego przełącznika światła po minimalnym czasie wyłączenia wynoszącym ok. **“5“** odbywa się z ostatnio wybraną funkcją albo pozycją przełącznika.
- Baterii lub akumulatorów nie można wyrzucić do domowego śmietnika. Muszą być usuwane jako odpady szczególne zgodnie z przepisami odpowiednich władz. Korzystać w tym przypadku z istniejących miejsc skupu.

Ⓛ Bezpečnostní pokyny / Přečtěte si, prosím, pozorně tyto informace, dřívě než začnete s instalací nebo s uvedením do provozu. Uchovejte tyto pokyny k obsluze pro pozdější referencě.

- Světĭdla smě instalovat jen autorizovaně odborněm personál dle pŕislušných elektroinstalačních pŕedpisů.
- Výrobce neodpovídá za zranění ěi škody, které vzniknou dŕsledkem neodborněho pouŕžívání světidel.
- Údržba světidel je omezena jen na povrchy. Pŕitom se do okolí míst pŕipojení nebo k součástem pod napětím nesmě dostat vlhkost.
- Pozor! Před zahájením montáŕe vypněte síťové vedeně – vypněte jistič pojistek popŕ. vyšroubujte pojistku. Spínač uveďte do polohy „VYP“.
- Pozor! Před vŕtáním otvorů se pŕesvědčte, ŕe se v těchto místěch nenachází plynové nebo vodovodní trubky ani vedeně elektrického proudu.
- Pŕi montáŕi dbejte na pouŕžitě vhodného pŕipevňovacího materiálu, který zaručuje potřebnou nosnost. Výrobce neručě za škody zpŕůsobené neodborněm pŕipevňěním artiklu na pouŕžitěm podkladě.
- ⓘ Symbol pŕekŕtnuté nádoby na odpadky na výrobku nebo na obalu znamená, ŕe výrobek se nesmě likvidovat v odpadu z domácnosti. Tento výrobek je místo toho tŕeba na konci jeho ŕivotnosti pŕedat sběrně pro recyklaci elektrických a elektronických pŕístrojů. Zjistěte si prosím tuto sběrně dotazem u své pŕislušné místní samospŕávy.
- Třída ochrany: I. ⊕ Toto světĭdlo musí bĕt pŕipojeno pomocě ochranněho vodiče (zelenoŕlutá ŕĭla) na svorku ochranněho vodiče ⊕.
- Označení pŕipojovacěch svorek: L = fáze N = neutrálně vodič ⊕ = ochranněy vodič.
- Na součástě pod napětím je nutno vŕdy namontovat ochranně a koncově krytky.
- Nemontujte světĭdlo na vlhkě nebo vodivěm podkladě.
- Dbejte na to, aby se vedeně pŕi montáŕi nepoškodila.
- Pozor! Děly světĭdla mohou během provozu dosáhnout teplot >60°C, a proto je zakázáno se jich během provozu dotýkat.
- Světlo má stupeň ochrany **“IP20“** a je urěěně jen pro privátně pouŕžitě v domácnosti a ve vnitřních prostorech.
- Neděvat se pŕimo na zdroj světla (osvětlovací pŕostředky, světelné diody atd.).
- Osvětlovací pŕostředek tohoto světla nelze vyměnit. Po vŕpadku osvětlovacího pŕostředku se musí celě světlo vyměnit.
- Odchylky barev LED rŕzných ŕarŕí jsou možné. Barva světla a intenzita LED se mŕže změnit v závislosti na délce ŕivotnosti.
- ⚠ Tento artikl je vhodný k provozu v tlumitelných proudových obvodech. Mŕže se řídět pŕiloŕeným dálkovým ovládaním.
- Ovládaně funkcě světĭdla je možné jen tehdy, jestliŕe se mezi dálkovým ovládaním a světidlem nenachází žádné pŕekážky.
- Tlačětko **“ON“** zapěná světĭdlo ve stavu posledního nastaveně pŕed vypnutím. Tlačětko **“OFF“** světĭdlo vypěná.
- Tlačětko **“100%“** zapěná světĭdlo se světlem s barevnou teplotou cca **“4000K / 100%“**.
- Tlačětky **“Dim+“** a **“Dim-“** je možné intenzitu svěceně světĭdla plynule nebo stupňovitě tlumět nebo zesilovat.
- Tlačětky **“WW“** a **“CW“** je možné plynule nebo stupňovitě pŕestavovat barevnou teplotu světla na studenou bělou nebo teplou bělou.
- Tlačětko **“Night Light“** zapěná světlo ve velmi nízkěm stupni tlumeně s barevnou teplotou cca **“3000K“**.
- Tlačětko **“Timer“** vypěná světĭdlo po cca **“30“** min..
- Tlačětkem **“WW/NW/CW“** mŕžete nastavit teplotu světla ve **“3“** stupních od studěně bělé po teplou bělou.
- Světĭdlo má elektrický pŕěpěnač. Těm se dá, zapnutím a vypnutím síťového napětě, řídět barevná teplota osvětlovacího pŕostředku.
 - 1 x zapnout → Zapne se barevná teplota **“3000K“**. b. 1 x vypnout a během 1 vteřiny znovu zapnout → Pŕěpne se na barevnou teplotu **“6500K“**. d. Dalším vypnutím a novým zapnutím proběhají znovu jednotlivě stupěě.
- Nění dŕležitě ěěm se spěná (vypěnáním, stŕídavým spěnáním nebo kŕíŕem). Rozhodujěcě pro pŕěpěnání je pŕipojení nebo odpojení síťového napětě pro osvětlovací pŕostředek.
- Paměťová funkce: Po zapnutí světĭdla externím vypěnačem, po době vypnutí nejměně cca **“5“** vteřin, světě světlo s naposlědy zvolenou funkcěí nebo sepnutím.
- Baterie nebo akumulatory se nesmě odhazovat do domácího odpadu. Musě se odstraňovat do odpadu podle nařězení pŕislušných ŕřadů jako zvláštně odpad. Pouŕŕvejte k tomu služby pŕislušných sběren.

Ⓛ Bezpečnostní pokyny / Přečtajte si, prosím, starostlivo tieto informácie, pred tým než začnete s inštaláciou alebo s uvedením do prevádzky. Uchovajte tieto pokyny k obsluhu pre neskoršie referencie.

- Lampy smú byť inštalované len schválenými odborníkmi podľa práve teraz platných elektroinštalčných predpisov.
- Výrobca nie je zodpovedný za poranenia či škody, ktoré vzniknú dôsledkom neodborného používania svietidiel.
- Údržba svietidiel je obmedzená len na ich povrchy. Do okolia miest pripojenia či k súčastiam pod napätím sa pritom nesmie dostať vlhkosť.
- Pozor! Pred začatím montáže vypnite sieťové vedenie - vypnite istič poistiek prípadne vyskrutkujte poistku. Spínač nastavte na „VYP“.
- Upozornenie! Skôr ako začnete vŕtať upevňovacie otvory, sa uistite, či v mieste vŕtania nenavŕtate alebo nepoškodíte plynové, vodovodné alebo elektrické vedenia.
- Pri montáži dbajte na to, aby bol upevňovací materiál vhodný pred daný podklad, a aby mal primeranú nosnosť. Výrobca neručí za neodborné spojenie produktu s príslušným podkladom.
- ⓘ Symbol prečiarknutej nádoby na odpad na výrobku alebo na obalu znamená, že výrobok sa nesmie likvidovať v odpadu z domácnosti. Tento výrobok treba namiesto toho na konci jeho životnosti predať zberni pre recykláciu elektrických a elektronických prístrojov. Zistíte si prosím túto zberňu dotazom u svojej príslušnej miestnej samosprávy.
- Trieda ochrany I. ⊕ Toto svietidlo musí byť pripojené ochranným vodičom (zeleno-ŕltá ŕila) na svorku ochranného vodiča ⊕.
- Označenie pripojovacích svoriek: L = fáza N = neutrálny vodič ⊕ = ochranný vodič.
- Na súčasti pod sieťovým napätím musia byť vždy namontované ochranné a koncové krytky.
- Svietidlo nemontujte na vlhký či vodivý podklad.
- Zaistite, aby pri montáži nedošlo k poškodeniu vedenia.
- Pozor! Časti svietidiel a ŕiarovky môžu v prevádzke dosahovať teplotu >60°C a preto sa ich v prevádzke nemožno dotýkať.
- Svietidlo je vybavené stupňom ochrany **“IP20“** a je urěěné vŕlučne na pouŕžitie v interiěroch súkromných domácností.
- Nepozerať pŕiama na zdroj svetla (osvetlovacie pŕostriedky, svetelně diódy atd.).
- Svetelněy zdroj svietidla nie je možné vymeniť. Keď je svetelněy zdroj na konci svojej ŕivotnosti, je potrebně nahradiť celě svietidlo.
- Rôzne ŕarŕe LED diód môžu vykazovať farebně odchýlky. Farba a intenzita svetla LED diód sa môže zmeniť aj v závislosti od ich doby ŕivotnosti.
- ⚠ Tento výrobok nie je vhodný na prevádzku v stmievateľných pŕúdových obvodoch. Môŕže byť riadený pŕiloŕeným diaľkovým ovládaním.
- Lampu je možné ovládať pomocou diaľkověho ovládania len vtedy, keď medzi lampou a diaľkovým ovládaním nie sú ŕiadne prekážky.
- Tlačědlom **“ON“** zapnete lampu len z naposlědy pouŕitěj spěnacej polohy. Tlačědlom **“OFF“** sa lampa vypne.
- Tlačědlom **“100%“** lampu zapnete pri teplote chromatickosti cca **“4000K / 100%“**.
- Tlačědlami **“Dim+“** a **“Dim-“** môžete jas lampy vo viacerých stupňoch alebo aj plynule zvyšěť alebo zněižěť.
- Tlačědlami **“WW“** a **“CW“** môžete teplotu chromatickosti lampy zmeniť v mnohých stupňoch alebo plynule podľa studenej bielej alebo teplej bielej.
- Tlačědlom **“Night Light“** sa lampe zapne na veľmi nízkom stupni tlmenia s teplotou chromatickosti **“3000K“**.
- Tlačědlom **“Timer“** sa lampa vypne cca po **“30“** minútach.
- Tipka **“WW/NW/CW“** preklapĽja farbno temperaturo svetlobe svetilke v **“3“** stopňah med hladno-belo in toplo-belo.
- Toto svietidlo má elektrický pŕěpěnač. To znamená, ŕe farebně odtiene osvetľovacieho pŕostriedku možno riadiť za- a vypěnáním sieťového napätia.
 - 1 x zapnúť → Zapnutie s teplotou chromatickosti **“3000K“**. b. 1 x vypnúť a v priebehu 1 sekundy znovu zapnúť → Pŕěpnutie na teplotu chromatickosti **“4000K“**. c. 1 x vypnúť a v priebehu 1 sekundy znovu zapnúť → Pŕěpnutie na teplotu chromatickosti **“6500K“**. d. Ďalšie vypnutie a znovazapnutie spustě jednotlivě stupne odznova.
- Nie je dŕležitě, ěěm spěnate (zapěnanie, pŕěpěnanie alebo kŕŕŕové pŕěpěnanie). Pŕe pŕěpěnanie je rozhodujěce zapějanie a odpějanie sieťového napätia od osvetľovacieho pŕostriedku.
- Pamäťová funkcia: Zapnutie svietidla pomocou externěho svetelněho spěnača po minimálnej vypěnacej dobe cca. **“5“** sekúnd prebehne s naposlědy zvolenou funkciou alebo spěnacou polohou.
- Baterie alebo akumulatory nepatria do komunálneho odpadu. Tieto je nutné zlikvidovať v súlade s ustanoveniami príslušných ŕřadov ako separovaný odpad. Odovzdajte ich v príslušných zberniach.

Svitlárka

Svitlárka

Svitlárka

Svitlárka

Svitlárka

Svitlárka

Svitlárka

Ⓛ Navodila glede varnosti / Pred instalacijo ali uporabo tega izdelka skrbno preberite te informacije. Navodila za uporabo skrbno shranite, lahko jih boste potrebovali kdaj kasneje.

- Svetilke lahko v skladu s trenutno veljavnimi predpisi za električne instalacije instalirajo le pooblašĉeni strokovnjaki.
- Proizvajalec ne prevzame nikakršne odgovornosti za poškodbe ali škode, ki so posledica nestrokovne uporabe svetila.
- Nega svetil je omejena na površine. Pri tem ne sme priti vlaga v prikljuĉitvene prostore ali na dele, ki so pod omrežno napetostjo.
- Pozor! Pred zaĉetkom montaŕe je potrebno odklopiti omreŕje z napetosti – izklopiti instalacijski odklopnik oziroma odviti varovalko. Stikalo postaviti na "izklop" ("AUS"/"OFF").
- Pozor! Preden začnete vrtati odprtine za pritrdilne odprtine, se prepriĉajte, da na mestu vrtanja ni plinske, elektriĉne napeljave, vodovodne cevi, ki bi jo lahko prevrtali ali poškodovali.
- Pri pritrditvi na to, da bo pritrdilni material primeren za podlago in da bo imel ustrezno nosilnost. Za nestrokovno pritrditev izdelka na podlago proizvajalec ne more prevzeti odgovornosti.
- ⓘ Simbol prekrŕžanega smetnjaka na izdelku ali embalaŕi pomeni, da se tega izdelka ne sme odstraniti s hišnimi odpadki. Namesto tega je potrebno izdelek na koncu njegove ŕivljenjske dobe odnesti v sprejemni center za recikliranje elektriĉnih in elektronskih naprav. O takšnem centru se pozanimajte pri vaši pristojni komunalni upravi.
- Varnostni razred I. ⊕ Svetilo mora biti z zašĉitnim prevodnikom (zelo – rumena ŕica) prikljuĉeno na zašĉitni prevodnik – oprijamalko ⊕.
- Opis prikljuĉne oprijemalke: L = stopnja N = nevtralni prevodnik ⊕ = zašĉitni prevodnik.
- Zašĉitni in konĉni pokrovi za dele, ki prevajajo omreŕno napetost, morajo biti v naĉelu montirani.
- Svetila se ne sme nontirati na vlaŕno ali prevodno podlago.
- Zagotoviti je potrebno, da se kabli pri montaŕi ne poškodujejo.
- Pozor! Deli svetilke in ŕarnice se lahko med delovanjem segrejejo na >60°C, zato se jih med delovanjem ne sme dotikati.
- Svetilka ima zašĉitno stopnjo **“IP20“** in je predvidena za oseбно uporabo v notranjih prostorih.
- Ne glejte direktno v vir svetlobe (v ŕarnico, LED itn.).
- Vira svetlobe te svetilke ni mogoĉe zamenjati. Će je vir svetlobe dosegel konec ŕivljenjske dobe, je treba zamenjati celotno svetilko.
- Razlike v barvnih odtenkih LED ŕarnic so mogoĉe. Do razlike v barvi svetlobe in jakosti svetlobe LED ŕarnic se lahko spreminjajo s starostjo naprave.
- ⚠ Ta izdelek ni primeren za obratovanje v tokokrogih z moŕznostjo zatemnitve. Krmilite ga lahko s pŕiloŕenim daljinskim upravljalnikom.
- Upravljanje svetilke preko daljinskega upravljalnika je mogoĉe samo, ĉe med svetilko in daljinskim upravljalnikom ni nobenih ovir.
- Tipka **“ON“** vkljuĉi svetilko z nazadnje uporabljeno nastavljenim poloŕajem stikala. Tipka **“OFF“** izkljuĉi svetilko.
- Tipka **“100%“** vkljuĉi svetilko z barvno temperaturo pribl. **“4000K / 100%“**.
- S tipkama **“Dim+“** in **“Dim-“** lahko pri svetilki v veĉ stopňah ali brezstopenjsko poveĉate ali zmanŕšate moĉ svetenja.
- S tipkama **“WW“** in **“CW“** lahko barvno temperaturo v veĉ stopňah ali brezstopenjsko nastavite na hladno-belo ali toplo-belo.
- Tipka **“Night Light“** vkljuĉi svetilko v nizko moĉ svetenja z barvno temperaturo pribl. **“3000K“**.
- Tipka **“Timer“** izkljuĉimsvetilko po pribl. **“30“** minutah.
- Tlačidlo **“WW/NW/CW“** pŕěpěna teplotu chromatickosti svietidla v **“3“** stupňoh medzi studenou bielou a teplotu bielou.
- Ta svetilka je opremljena z elektronskim preklopnikom. To pomeni, da lahko z vklapljanjem in izklapljanjem omreŕne napetosti krmilite tudi barvno temperaturo svetila.
 - 1 x vklop → Svetilo se vklopi z barvno temperaturo **“3000K“**. b. 1 x izklop in v roku 1 sekunde ponovno vklop → Svetilo preklopi na barvno temperaturo **“4000K“**. c. 1 x izklop in v roku 1 sekunde ponovno vklop → Svetilo preklopi na barvno temperaturo **“6500K“**. d. Nadaljnji vklopi in izklopi ponovno zakroŕijo skozi posamezne stopnje.
- Ni pomembno, s ĉěm se preklaplja (izklopno, izmeniĉno ali kriŕno stikalo). Bistvenega pomena za preklapljanje sta priklop in odklop omreŕne napetosti od svetila.
- Funkcija spomina: Ob vklopu svetilke z zunanjim svetlobnim stikalom po najmanj pribl. **“5“** sekundah izklopa se svetilka deluje z nazadnje izbrano funkcijo ali nazadnje izbranim poloŕajem stikala.
- Baterije ali napolnjive baterije ne sodijo med gospodinjiske odpadke. V skladu z doloĉili pristojnih organov je z njimi treba ravnati kot s posebnimi odpadki. Oddajte jih na zbirmih mestih.

Ⓜ Biztonsági előírások / Kérjük olvassa át alaposan ezeket az információkat, mielőtt ezen termék felszerelését vagy üzembevételét megkezdi.

- A világító berendezés felszerelését csak szakképzett személy végezheti a érvényes villanszerelési előírások szerint.
- A gyártó nem vállal felelősséget olyan sérülésekre vagy károokra, amelyek a világítótest nem megfelelő használatából adódnak.
- A világító testek ápolása a felületekre korlátozódik. Ügyelni kell, hogy közben a csatlakozó és a hálózati feszültségű részekbe nedvesség ne jusson.
- Figyelem! A szerelési munkálatok előtt a hálózati vezetékét feszültségmentesíteni kell – a biztosíték automata lekapcsolásával ill. a biztosíték kicsavarásával. A kapcsoló legyen „KI” állásban.
- Figyelem! A rögzítő-lyukak fúrása előtt bizonyosodjon meg róla, hogy a fúrás helyén a gáz-, víz-, vagy áram- vezetékét ne tudja átfúrni, vagy megsérteni.
- Ezt az összeszerelés során vegye figyelembe, hogy a rögzítő-anyag az alaphoz megfelelő legyen és hogy az megfelelő teherbírással rendelkezzen. A terméknek az alaphoz történő szakszerűten rögzítéséért a gyártó nem tud felelősséget vállalni.
- ⚠ A termékén, vagy a csomagoláson található áthúzott hulladéktároló azt jelenti, hogy ez a termék nem ártalmatlanítható a házi hulladékkal együtt. Ehelyett a terméket az élettartama végén az elektromos és elektronikus készülékek újrahasznosításának egy átvevő helyéhez kell vinni. Kérjük, érdeklődjön ez iránt az illetékes kommunális igazgatóságán.
- I érintésvédelmi osztály. ⊖ Ezt a világítótestet a földvezetékkel (zöld-sárga vezeték) kell csatlakoztatni a föld-csatlakozón ⊕.
- A csatlakozások jelölései: L = Fázis N = Nulla ⊖ = Föld.
- A hálózati feszültség alatt lévő részek fedeleit és lezáróit minden esetben fel kell szerelni.
- Ne szerelje a világítótestet nedves vagy elektromosan vezető felületre.
- Győződjön meg, hogy a szerelésnél a vezetékek nem sérültek meg.
- Figyelem! A világító berendezés alkatrészei és a világító testek hőmérséklete üzem közben meghaladhatja a 60°C-ot, ezért üzem közben nem szabad érinteni azokat.
- A lámpa **“IP20”** védelmi fokozattal rendelkezik és kizárólag magánháztartásokban történő beltéri használatra alkalmas.
- A fényforrásba (világítószeközbe, LED lámpába stb.) közvetlenül belenézni tilos.
- A lámpaizzó nem cserélhető. Élettartama végén a teljes lámpát ki kell cserélni.
- Különböző töltöttségeknél a LED-ek színelterései előfordulhatnak. A LED-ek színe és fényereje az élettartam változásával is változhat.
- ⚠ A jelen termék fényerő-szabályozással rendelkező áramkörökben nem használható. Ez az opcionálisan kapható távirányítóval vezérelhető.
- A lámpa távvezérlése csak akkor lehetséges, ha a lámpa és a távirányító között nincsen akadály.
- Az **“ON”** gomb az utoljára használt kapcsolási teljesítménnyel kapcsolja be a lámpát. Az **“OFF”** kapcsoló lekapcsolja a lámpát.
- A **“100%”** gomb kb. **“4000K / 100%”** erősségű színhőmérséklettel kapcsolja be a lámpát.
- A **“Dim+”** és **“Dim-”** gombokkal a lámpa több fokozattal, vagy fokozatok nélkül homályosítható, vagy erősíthető.
- A **“WW”** és **“CW”** gombokkal a lámpa színhőmérséklete több fokozattal, vagy fokozatok nélkül állítható hideg-fehérről meleg-fehérrre.
- A **“Night Light”** gomb egy nagyon homályos fokozatban, kb. **“3000K”** mértékű színhőmérséklettel kapcsolja be a lámpát.
- A **“Timer”** gomb kb. **“30”** perc elteltével kikapcsolja a lámpát.
- A nyomógomb **“WW/NW/CW”** a lámpa színhőmérsékletét állítja **“3”** lépcsőben, hideg-meleg és meleg fehér között.
- Ez a lámpa elektronikus átkapcsolóval van felszerelve. Ez azt jelenti, hogy az izzó színhőmérséklete a hálózati feszültség be- és kikapcsolásával vezérelhető.
 - 1 x be **→“3000K”** színhőmérséklet bekapcsolása. b. 1 x ki, majd 1 mp-en belül újra be **→** Átkapcsolás **“4000K”** színhőmérsékletre. c. 1 x ki, majd 1 mp-en belül újra be **→** Átkapcsolás**“6500K”** színhőmérsékletre. d. A további ki-, majd visszakapcsolások után az egyes szintek újra ismétlődnek.
- Annak nincsen jelentősége, hogy a bekapcsolás mivel történik (ki-, váltó-, vagy rövid kapcsolás). Az átkapcsolás szempontjából a hálózati feszültségnek az izzóhoz való kapcsolása és annak megszakítása a döntő.
- Memória funkció: A lámpa külső lámpakapcsolóval (pl. kapcsolható csatlakozóval) történő bekapcsolásával, egy minimum **“5”** másodperces az utoljára kiválasztott funkcióval vagy kapcsolóálláson világít -os halványítófokozaton világít.
- Az akkukat és az elemeket nem szabad a háztartási szemétkbe dojni. Ezeket az illetékes hivatalok előírásai szerint különleges hulladékként kell megsemmisíteni. Erre használja a rendelkezésre álló gyűjtőhelyeket.

A termék csomagolása

A termék csomagolása

A termék csomagolása

A termék csomagolása

Ⓜ Instrucțiuni de protecție a muncii / Vă rugăm să citiți cu atenție aceste informații, înainte să începeți instalarea sau utilizarea acestui produs. Păstrați cu grijă aceste instrucțiuni pentru utilizare ulterioară.

- Luminatoarele trebuie instalate numai de personal de specialitate autorizat, în conformitate cu prevederile în vigoare pentru instalațiile electrice.
- Producătorul nu își asumă nici o responsabilitate pentru accidentări sau pagube care sunt urmarea unei utilizări inadecvate ale corpului de iluminat.
- Îngrijirea corpurilor de iluminat se rezumă numai la suprafața acestora. Nu este permisă pătrunderea umidității în spațiile de racordare sau în părțile care conduc tensiunea de rețea.
- Atenție! Înainte de începerea lucrărilor de montaj, se asigură absența tensiunii din cablul de alimentare – siguranța automată se deconectează, respectiv se deșurubează siguranța. Întrerupătorul se poziționează pe poziția „OPRIT”.
- Atenție! Înainte de a realiza găurile pentru găurile de fixare, asigurați-vă că în locurile care urmează să fie găurite, nu pot fi perforate sau deteriorate conducte de gaz, apă sau de curent electric.
- Acordați atenție acestui lucru în timpul montării trebuie să vă asigurați că materialul pentru fixare este adecvat pentru fundament și că acesta rezistă în mod corespunzător. Producătorul nu își asumă nicio responsabilitate pentru conectarea neadecvată a produsului cu fundamentul respectiv.
- ⚠ Simbolul tomberonului de gunoi tăiat cu două linii încrucișate, aplicat direct pe produs sau pe ambalajul acestuia, înseamnă că acest produs nu are voie să fie aruncat la gunoiul menajer. La sfârșitul perioadei sale de serviciu, produsul trebuie să fie predat în vederea reciclării unui punct autorizat de colectare a produselor electrice si electronice scoase din uz. Adresa unor asemenea puncte de colectare o puteți afla de la administrația comunală, în a cărei zonă de competență domiciliați.
- Clasa de protecție I. ⊖ Acest corp de iluminat trebuie racordat cu cablul de legare la pământ (firul verde - galben) prin intermediul bornei cablului de legare la pământ ⊕.
- Denumirea bornelor de conectare: L = Faza N= Nul ⊖ = Cablul de legare la pământ.
- Capacele de acoperire și capacele de capăt pentru componentele de rețea sub tensiune trebuie temeinic montate.
- Corpul de iluminat nu se montează pe un suport umed sau conducător de curent electric.
- Asigurați-vă că în timpul montajului cablurile nu sunt deteriorate.
- Atenție: Părțile iluminatorului și becul pot atinge în timpul funcționării temperaturi de peste 60°C și din acest motiv nu trebuie atinse în timpul funcționării.
- Lampa are gradul de protecție **“IP20”** și este prevăzută exclusiv pentru uzul intern în gospodăriile private.
- Nu trebuie să se privească niciodată nemijlocit și direct în sursa de lumină (bec, LED, etc.).
- Sursa de lumină a acestei lămpi nu poate fi înlocuită. Atunci când sursa de lumină a ajuns la sfârșitul perioadei sale de viață, trebuie înlocuită toată lampa.
- Este posibilă apariția modificărilor de culoare în cazul încercărilor diferite. Culoarea și intensitatea luminii LED-urilor se poate modifica și în funcție de durata de viață.
- ⚠ Acest produs nu este adecvat pentru funcționare în circuite electrice cu intensitate reglabilă. Acesta poate fi controlat cu telecomanda livrată împreună cu produsul.
- Controlul lămpii prin intermediul telecomenzii este posibil, doar atunci când între lămpă și telecomandă nu se află obstacole.
- Butonul **“ON”** conectează lampa cu ultima reglare utilizată. Butonul **“OFF”** deconectează lampa.
- Butonul **“100%”** conectează lampa cu o temperatură de culoare de cca. **“4000K / 100%”**.
- Cu ajutorul butoanelor **“Dim+”** și **“Dim-”**, lămpile își pot amplifica sau scădea intensitatea luminoasă în mai multe etape sau în mod continuu.
- Cu ajutorul butoanelor **“WW”** și **“CW”**, temperatura de culoare a lămpii se poate regla în mai multe etape sau în mod continuu după alb-rece sau alb-cald.
- Butonul **“Night Light”** conectează lampa la un nivel foarte redus al intensității luminoase cu o temperatură de culoare de cca. **“3000K”**.
- Butonul **“Timer”** deconectează lampa dupa cca. **“30”** minute.
- Butonul **“WW/NW/CW”** comută temperatura de culoare a lămpii în **“3”** trepte, între alb-rece și alb-cald.
- Această lămpă este echipată cu un comutator electronic. Aceasta înseamnă că temperatura de culoare a becului poate fi controlată prin conectarea și deconectarea tensiunii de alimentare.
 - 1 x Pomit**→** Se conectează cu o temperatură de culoare de **“3000K”**. b. 1 x Oprit - și Pomit din nou într-o 1 sec. **→** Se comută la o temperatură de culoare de **“4000K”**. c. 1 x Oprit – și Pomit din nou într-o 1 sec. **→** Se comută la o temperatură de culoare de **“6500K”**. d. O nouă deconectare și conectare trece din nou prin treptele individuale.
- Nu este importantă modalitatea prin care se conectează (deconectare, circuit de curent alternativ sau montaj în cruce). Decisiv pentru comutare este racordarea și separarea tensiunii de alimentare de bec.
- Funcția de memorie: Pomirea lămpii cu un întrerupător de lumină extern după o durată de deconectare minimă de cca. **“5”** secunde are loc cu funcțiunea sau comutarea selectată ultima.
- Bateriile sau acumulatorii nu trebuie aruncați conform prevederilor autorităților responsabile de colectarea deșeurilor. Utilizați în acest sens punctele de colectare disponibile.

Ⓜ Indicações de segurança / Favor ler atentiosamente estas informações antes da instalação ou colocação em serviço deste produto Guardar estas instruções de uso para fins posteriores.

- As lâmpadas só podem ser instaladas por especialistas autorizados de acordo com as normas de instalação eléctricas válidas.
- O fabricante está isento de qualquer responsabilidade no caso de ferimentos ou danificações motivados por uma utilização inadequada dos candeeiros.
- A manutenção dos candeeiros diz apenas respeito à sua superfície. Ao fazer esta manutenção nunca se pode permitir que entre humidade nos compartimentos de ligação ou nas peças condutoras de corrente eléctrica da rede.
- Atenção! Antes de começar os trabalhos de montagem desligar a tensão da rede -desligar o corta-circuito automático ou então desenroskar e retirar o fusível. Colocar o comutador na posição "DESLIGADO".
- Atenção! Antes de furar os orifícios de fixação, assegure-se de que não exista cabos ou tubos de gás, água ou electricidade que possam ser danificados no local de perfuração.
- Durante a montagem, assegure-se de que o material de fixação seja apropriado para a superfície e que tenha uma capacidade de carga adequada. O fabricante não se responsabiliza por uma conexão inadequada do artigo com a respectiva superfície.
- ⚠ O símbolo do caixote de lixo riscado no produto ou na embalagem significa que este produto não pode ser colocado no lixo doméstico. O produto tem, pelo contrário, no fim da sua duração de vida, que ser entregue num local de recolha de aparelhos eléctricos e electrónicos para reciclagem. Por favor informe-se sobre este local de recolha junto das entidades comunais responsáveis.
- Artigo de protecção I. ⊖ Este candeeiro tem que ser ligado com o condutor de protecção (fio verde -amarelo) no borne terminal do condutor de protecção ⊕.
- Designação dos bornes de ligação: L = fase N = condutor neutro ⊖ = condutor de protecção.
- As capas protectoras e finais das peças condutoras de energia eléctrica têm que ser sempre montadas.
- Não montar o candeeiro em cima de bases húmidas ou condutoras.
- Certifique-se ao fazer a montagem que os fios de ligação não estejam danificados.
- Atenção! As peças da lâmpada e elemento luminoso pode alcançar temperaturas de serviço de >60°C e por isso não podem ser tocadas quando estiverem ligadas.
- O candeeiro tem a classe de protecção **“IP20”** e destina-se exclusivamente à utilização no interior de residências domésticas privadas.
- Não olhar directamente para a fonte de iluminação (meio de iluminação, LED etc.).
- A fonte de luz deste lâmpada não pode ser substituída. Quando a fonte de luz atingir o seu fim da vida, toda a lâmpada deve ser substituída.
- São possíveis divergências de cor em LEDs de lotes diferentes. A cor da luz e a intensidade luminosa dos LEDs podem alterar-se consoante o tempo de vida útil.
- ⚠ Este artigo não é apropriado para funcionamento em circuitos com regulação da intensidade da luz. Pode ser controlado com o comando fornecido.
- Um controlo do candeeiro através do controlo remoto somente é possível caso não existam obstáculos entre o candeeiro e o controlo remoto.
- O botão **“ON”** liga o candeeiro com o último ajuste utilizado. O botão **“OFF”** desliga o candeeiro.
- O botão **“100%”** liga o candeeiro com uma temperatura de cor de aproximadamente **“4000K / 100%”**.
- Com os botões **“Dim+”** e **“Dim-”** a luminosidade do candeeiro pode ser ajustada em inúmeras fases ou sem fases.
- Com os botões **“WW”** e **“CW”** a temperatura de cor do candeeiro pode ser ajustada em inúmeras fases ou sem fases para branco-frio ou branco-quente.
- O botão **“Night Light”** liga o candeeiro em uma fase de iluminação baixa com uma temperatura de cor de aproximadamente **“3000K”**.
- O botão **“Timer”** desliga o candeeiro após aproximadamente **“30”** minutos.
- O botão **“WW/NW/CW”** alterna a temperatura da cor da luminária em **“3”** passos entre o branco frio e o branco quente.
- Este candeeiro está equipado com um comutador electrónico. Ou seja, a temperatura de cor da lâmpada pode ser controlada com o ligar e desligar da corrente elétrica.
 - 1 x Ligar **→** A luz liga com uma temperatura de cor de **“3000K”**. b. 1 x Desligar e no espaço de 1 seg. Ligar novamente **→** Comutação para uma temperatura de cor de **“4000K”**. c. 1 x Desligar e no espaço de 1 seg. Ligar novamente **→** Comutação para uma temperatura de cor de **“6500K”**. d. Ao continuar a Desligar e Ligar novamente os vários níveis de intensidade são percorridos outra vez.
- Neste caso, não importa o modo como a lâmpada foi comutada (uma, duas ou três vias). O ligar e o desligar da corrente elétrica da lâmpada são decisivos para a comutação.
- Função de memória: A ligação da luminária com um interruptor externo após um tempo mínimo de desativação de aprox. **“5”** segundos efetua-se com a função ou posição de comutação selecionada em último lugar.
- Baterias ou pilhas recarregáveis não podem ser jogadas no lixo doméstico. Deverão ser eliminadas em conformidade com as normas das autoridades competentes como lixo especial. Para o efeito recorra aos ecopontos existentes.

A termék csomagolása

A termék csomagolása

Ⓜ Emniyet direktifleri / Bu ürünü kurmadan veya çalıştırmadan önce lütfen bu bilgileri dikkatlice okuyunuz. İşbu kullanım kılavuzunu daha sonra başvurmak üzere iyi bir şekilde saklayınız.

- Lambalar, geçerli ilgili elektrik kurulum talimatlarına uygun olarak yalnızca yetkili uzman personel tarafından kurulabilir.
- Işıklandırma teçhizatının usulüne uygun olmayan kullanımdan kaynaklanan hasarlardan ve yaralanmalardan üretici sorumlu tutulmaz.
- Işıklandırma teçhizatlarının yalnızca yüzeyleri temizlenebilir. Temizlik esnasında bağlantı yerleri veya gerilim ileten parçalar islatılmamalıdır.
- Dikkat! Montaj işine başlamadan önce elektrik devresi gerilimsiz hale gelecek şekilde kapatılmalıdır.- Sigorta kutusu devreden çıkarılmalıdır veya sigorta çıkarılmalıdır. Şalter „Aus“ (Kapalı) konumuna getirilmelidir.
- Dikkat! Sabitleme deliklerini açmadan önce deliğin açılacak yerden gaz, su veya elektrik hatlarının delinmeyeceğinden veya hasar görmeyeceğinden emin olun.
- Montaj sırasında buna dikkat edin, sabitleme malzemesinin alt taban için uygun olduğuna ve bunun gerekli taşıma kapasitesine sahip olduğuna dikkat edilmelidir. Ürünün ilgili alt taban ile uygunsuz bağlantıdan dolayı üretici sorumlu tutulamaz.
- Ürünün veya ambalajın üzerindeki üzeri çizik çöp bidonu üzerindeki ⚠ simgesi, bu ürünün ömrü bittikten sonra imha etmek için ev çöpüne atılmaması gerektiği anlamına gelmektedir. Mamul, ömrü bitince bunun yerine elektrikli veya elektronik cihazların geri dönüşüm için toplandığı bir yere götürülmelidir. Bu yerin neredede olduğunu lütfen yetkili yerel idareniizden sorun.
- Koruma sınıfı I. ⊖ Bu ışıklandırma teçhizatı koruma iletkeni (yeşil-sarı damar) ile koruma hattı klemensine ? bağlanmalıdır.
- Bağlantı klemenslerinin tanımları: L = Faz N = Nötr iletken ⊖ = Koruma iletkeni.
- Şebeke gerilimi ileten parçalar için uç kapaklar ve kapama kapakları takılmalıdır.
- Işıklandırma teçhizatı nemli ya da iletken yüzey üzerine montaj edilemez.
- Hatların montaj sırasında hasar görmemesini temin ediniz.
- Dikkat! Aydınlatma parçaları ve aydınlatma aracı, kullanım esnasında yalnızca 60°C’den yüksek sıcaklıklara ulaşabilir ve lambalara kullanım esnasında dokunulmamalıdır.
- Aydınlatma **“IP20”** koruma derecesine sahiptir ve sadece evlerde iç mekânda kullanımına izni bulunmaktadır.
- Direkt ışık kaynağına (ampul, LED vs.) bakmayın.
- Bu lambanın ışık kaynağı değiştirilememektedir. Işık kaynağının ömrü tükendiğinde, tüm lambanın değiştirilmesi gerekir.
- LED lerin ürün partilerinde renk sapmaları olabilir. LED lerin ışık rengi ve parlama seviyesi ürünün ömrüne bağlı olarak da değişebilir.
- ⚠ Bu ürün kısılabılır devrelerde kullanı için uygun değildir. Ürün, ilişikteki kumanda ile kullanılabilir.
- Aydınlatmanın uzaktan kumanda ile kumanda edilmesi sadece aydınlatma ile uzaktan kumanda arasında engeller bulunmadığında mümkündür.
- “ON”** tuşu aydınlatmayı en son kullanılan ayar konumu ile açar. **“OFF”** tuşu aydınlatmayı kapatır.
- “100%”** tuşu aydınlatmayı yakl. **“4000K / 100%”** renk sıcaklığında açar.
- “Dim+”** ve **“Dim-”** tuşları ile aydınlatma birçok kademede veya kademesiz olarak aydınlatılabilir veya karartılabilir.
- “WW”** ve **“CW”** tuşları ile aydınlatmanın renk sıcaklığı birçok kademede veya kademesiz olarak Soğuk-Beyaz veya Sıcak-Beyaz olarak ayarlanabilir.
- “Night Light”** tuşu aydınlatmayı yakl. **“3000K”** renk sıcaklığında çok düşük bir karartma kademesine getirir.
- “Timer”** tuşu aydınlatmayı yakl. **“30”** dakika sonra kapatır.
- “WW/NW/CW”** düğmesi, aydınlatmanın renk sıcaklığını soğuk beyaz ile sıcak beyaz arası **“3”** kademede değiştirmektedir.
- Bu lamba bir elektronik değiştirme şalteri ile donatılmıştır. Bu, lambanın renk sıcaklığının, şebeke geriliminin açılıp kapatılması ile kumanda edilebilir olması demektir.
 - 1 x Açık **→** **“3000K”** değerinde bir renk sıcaklığı ile çalıştırılır. b. 1 x Kapalı ve 1 sn içinde tekrar Açık **→** **“4000K”** değerinde bir renk sıcaklığına geçiş yapılır. c. 1 x Kapalı ve 1 sn içinde tekrar Açık **→** **“6500K”** değerinde bir renk sıcaklığına geçiş yapılır. d. Bir diğer kapatma ve çalıştırma işleminde münferit kademeler tekrarlanır.
- Neyle çalıştırıldığı önemli değildir (kapatma, iki yollu veya çok yollu devreleme). Geçiş işlemi için lambanın şebeke gerilimine bağlanması ve şebeke geriliminden ayrılması önemlidir.
- Hafıza fonksiyonu: Aydınlatmanın yakl. **“5”** saniyelik bir asgari kapatma süresi sonrası bir harici düğme ile açılması en son seçilen fonksiyon veya devre konumu ile gerçekleşmektedir.
- Piller ve aküler ev atıklarına dahil edilemez. İlgili makamların yönetmelikleri uyarınca özel atık olarak imha edilmeleri gerekir. Bunun için mevcut toplama yerlerini kullanın.

