

Verlegeanleitung Laminatböden

Verlegesystem Megaloc 2.X

DE / 08.2022

1. Vorbereitung / Lagerung

Akklimatisierung

Lassen Sie Laminatböden von CLASSEN vor dem Verlegen akklimatisieren. Stapeln Sie dazu die ungeöffneten Kartons kreuzweise mindestens 48 Stunden lang in dem Bereich, in dem sie verlegt werden sollen. Bitte lagern Sie die Kartons dabei mit einem Abstand von mindestens 30 cm zu Außenwänden, Wärmequellen und Klimaanlage. Die Temperatur sollte mindestens 18 °C (64 °F) betragen, die relative Luftfeuchte 40 – 60 %.

Prüfung der Ware

Bitte prüfen Sie die Ware vor dem Verlegen auf Beschädigungen und offensichtliche Mängel. Dielen, die bereits vor dem Verlegen beschädigt sind, dürfen nicht verlegt werden.

Es wird empfohlen, den Bodenbelag bei Tageslicht oder einer guten Beleuchtung zu verlegen, da sonst die Gefahr besteht, dass Fehler nicht erkannt werden. Paneele, die trotz eines offensichtlichen Mangels verlegt werden, können bei einer nachträglichen Reklamation nicht erstattet werden.

2. Untergrundbeschaffenheit

Altbeläge

Vorhandene Altbeläge wie z.B. Teppich, Nadelfilz oder PVC-Bodenbeläge sind restlos zu entfernen. Der Untergrund muss fest, sauber, eben und trocken sein (verlegereif nach DIN 18365, DIN 18202).

Der Feuchtegehalt der Untergründe ist zu prüfen und darf bei Zementestrich 1,8 CM-% und bei Anhydrit-Estrich bzw. Anhydrit-Fließestrich 0,3 CM-% nicht überschreiten.

Die Ebenheit des Untergrundes ist von besonderer Bedeutung. Ausgeglichen werden müssen:

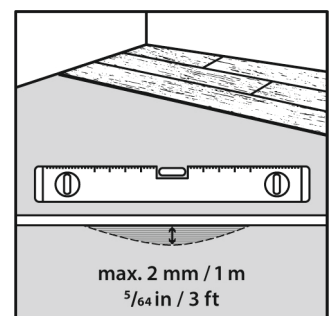
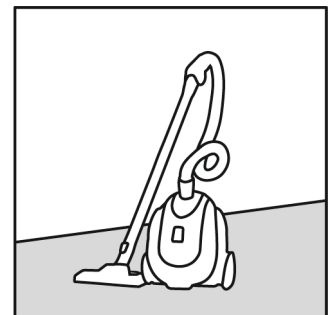
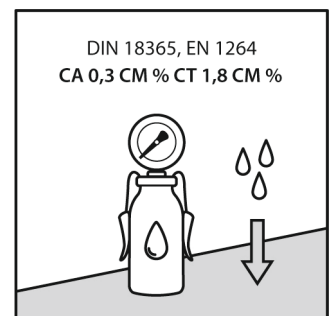
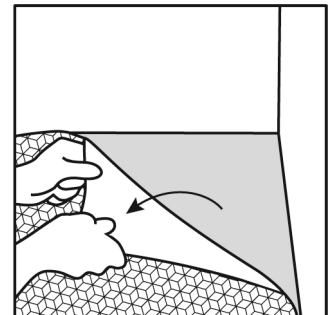
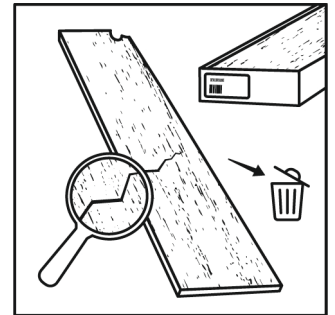
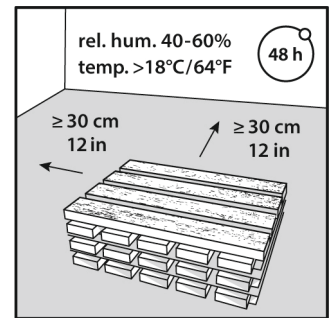
- Höhenunterschiede von mehr als 2 mm/m
- Absätze zwischen angrenzenden Flächen

Mineralische Untergründe und Fliesen

Verwenden Sie beim Verlegen auf mineralischen Untergründen immer eine Dampfbremse mit einem SD-Wert von mindestens 75 m (siehe Punkt 4). Bei Untergründen, die an das Erdreich grenzen, ist auf eine ausreichende bauseitige Abdichtung zu achten.

Untergründe aus Holz

Bei Untergründen aus Holz oder Holzwerkstoffen ist darauf zu achten, dass der Untergrund eben, schwingungsfrei, trocken, frei von Schimmel und Insektenbefall sowie ausreichend belüftet ist. Der Feuchtigkeitsgehalt darf nicht mehr als 10 % betragen. Das Verwenden einer PE-Folie als Dampfbremse ist auf Holzuntergründen nicht zulässig (Vermeidung von Kondensbildung).



3. Verlegematerial und Werkzeug



- Wasserwaage, Richtlatte
- Dampfbremse, SD-Wert > 75 m (PE-Folie mindestens 0,2 mm)
- Trittschallunterlage max. 3 mm Aufbauhöhe und min. CS-Wert 60 kPa, min. CC-Wert 20 kPa, DL25 min. 100.000 Zyklen
- Boden-/Übergangsprofile bei Raumübergängen (falls erforderlich), Abschlusschienen
- Zollstock, Maßband
- Winkel, Schmiege
- Teppichmesser
- Bleistift oder Filzstift
- 10 mm Abstandskeile
- 50 mm breites, feuchtigkeitsbeständiges Klebeband
- Säge
- Hammer und Schlagklotz (ausschließlich für die Verlegung unter der Türzarge)
- Füllschnur, z.B. einem PE-Schaum Band, Silikon
- optional: Bohrmaschine und Bohrer, Gehrungssäge, Metallsäge, Fuchsschwanz, Laminatschneide

4. Verlegeunterlagen

Verlegeunterlagen beeinflussen die Haltbarkeit des Bodenbelags wesentlich.

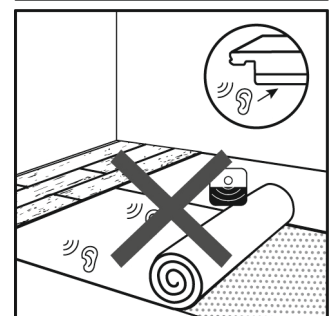
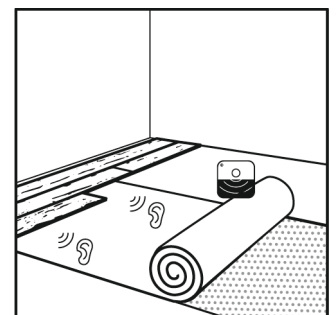
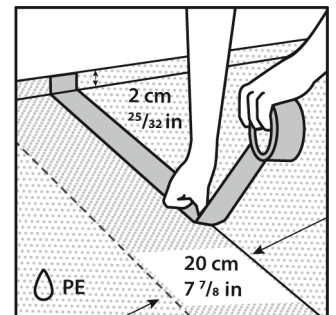
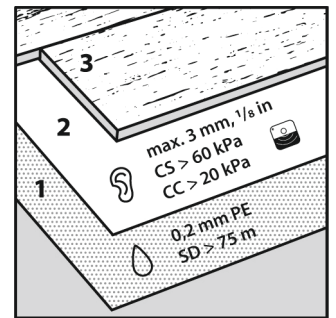
1. Dampfbremse
2. Trittschallunterlage
3. Bodenbelag

Dampfbremse: Eine PE-Folie als Dampfbremse auf mineralischen Untergründen zur Vermeidung von Schäden durch aufsteigende Feuchtigkeit ist unerlässlich. Dies wird z.B. durch eine 0,2 mm starke Polyethylen-Dampfbremse mit einem SD-Wert von 75 m erfüllt. Die Kanten der Dampfbremse sollten sich etwa 20 cm überlappen und dann mit feuchtigkeitsbeständigem Klebeband versiegelt werden. Lassen Sie die Dampfbremse min. 2 cm an der Wand hochlaufen und kürzen Sie sie nach dem Anbringen der Sockelleisten.

Trittschallunterlage: Die Trittschallunterlage beeinflusst insbesondere die Schallübertragung und die Wärmeleitfähigkeit, sowie die Lebensdauer des Bodenbelages. Die Trittschallunterlage darf eine Dicke von max. 3 mm nicht überschreiten. Wir empfehlen die Einhaltung der erhöhten Anforderungen des EPLF (Verband der Europäischen Laminatfußbodenhersteller e.V.) mit einer Druckfestigkeit (CS-Wert) von min. 60 kPa (= 6 t/m²). Darüber hinaus sollte die Trittschallunterlage einen CC-Wert von 20 kPa aufweisen und einen DL25 Wert von min. 100.000 Zyklen erreichen.

Anforderung	Wert	Einheit
DL25	100.000	Zyklen
CS	60	kPa bei 0,5 mm Stauchung
CC	20	kPa bei 0,5 mm Stauchung

Achtung! Bei Produkten mit bereits integrierter Trittschallunterlage dürfen keine zusätzliche Trittschalldämmung verwendet werden.



5. Verlegen auf einer Fußbodenheizung

Der Bodenbelag lässt sich problemlos auf Fußbodenheizungssystemen (Warmwasser und Elektro) verlegen, wenn diese fest im Estrich verbaut sind und eine Oberflächentemperatur von 29 °C nicht überschreiten.

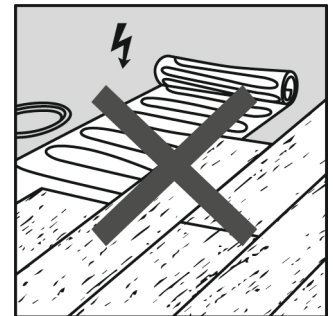
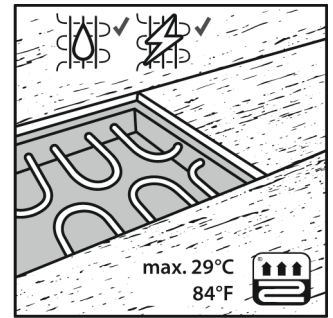
Achtung! Eine Kombination mit elektrischen Heizfolien, welche lose auf den Estrich gelegt / installiert werden, ist nicht zulässig.

Bei der Verlegung auf Fußbodenheizungssystemen darf der gesamte Wärmedurchgangswiderstand von Bodenbelag und Trittschalldämmung in der Summe einen Wert R von 0,15 m²K/W nicht überschreiten. Der R-Wert des Bodenbelages entnehmen Sie bitte den technischen Datenblättern.

Die zu verwendende Trittschalldämmunterlage muss grundsätzlich für die Verwendung auf einem beheizten Unterboden geeignet sein.

Grundsätzlich ist durch den Heizungsbauer vor dem Verlegen ein vorschriftsgemäßes Funktions- und Belegreifheizen durchzuführen und zu dokumentieren (weitere Fachinformationen finden Sie hier: „Schnittstellenkoordination bei beheizten Fußbodenkonstruktionen“ auf www.flaechenheizung.de).

Bei Fußbodenkühlungssystemen muss der R-Wert (Wärmedurchgangswiderstand) kleiner als 0,10 m²K/W sein und die Bildung von Kondenswasser muss durch eine geeignete Regelung / Abschaltautomatik vermieden werden.

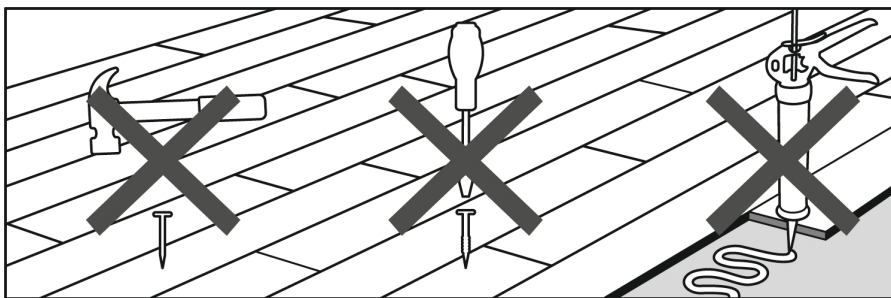
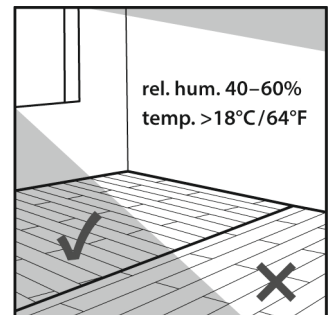


6. Verlegen

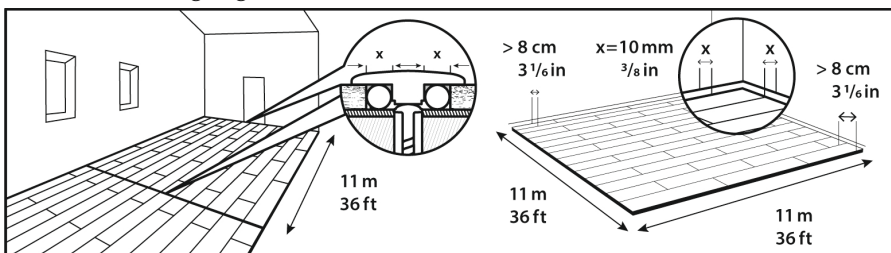
In der Regel wird der Bodenbelag in Längsrichtung zur Hauptlichtquelle verlegt.

Der Bodenbelag ist für die Verwendung in trockenen Innenräumen unter Wohnraumbedingungen vorgesehen.

Achtung! Schwimmend zu verlegende Böden dürfen niemals fest mit dem Untergrund verbunden werden!



Bei Übergängen zu anderen Räumen und zu allen festen Bauteilen sind Bewegungsfugen von 10 mm einzuhalten. Bei Raumabmessungen von mehr als 11 m sind zusätzliche Dehnungsfugen vorzusehen.

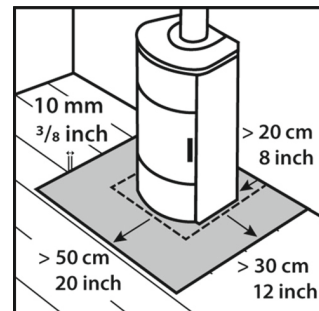


Zusätzliche Dehnungsfugen von 10 mm sind vorzusehen an:

- allen aufsteigenden Bauteilen z.B. Heizungsrohren
- bauseitigen Begrenzungen
- rund um feststehende Objekte wie z.B. Küchenblöcke, Öfen und Türschwellen

- zwischen einzelnen Räumen z.B. Türschwelle
- am Übergang zwischen zwei verschiedenen Bodenbelägen
- in Räumen mit komplexen Grundrissen
- Bauseitige Dehnungsfugen sind im Oberbelag zu übernehmen

Um Kaminöfen ist der Boden vor herabfallenden Glutpartikeln durch eine Funken-schutzplatte zu schützen. Dazu muss der Funkenschutz von mindestens 50 cm nach vorne und jeweils mindestens 30 cm zu den Seiten der Brennkammer gewährleistet werden. Um den Laminatboden durch den Kamin nicht zu fixieren, muss die Funken-schutzplatte von der übrigen Bodenfläche durch eine 10 mm Bewegungsfuge ent-koppelt werden.

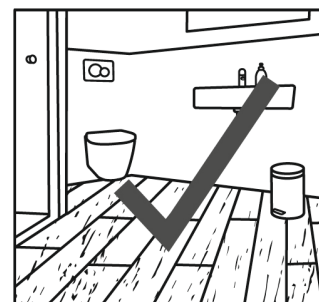


Beachten Sie unbedingt die gesetzlichen Bestimmungen.

Verlegen in Räumen mit erhöhtem Feuchteinfluss

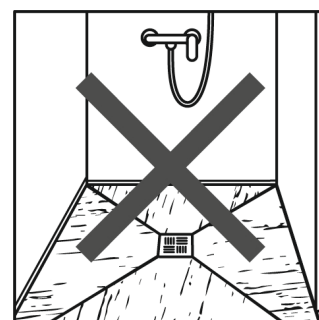
CLASSEN Megaloc 2.X ist mit einem besonderen Feuchtigkeitsschutz ausgerüstet. Beachten Sie die besonderen Verarbeitungshinweise unter Punkt 7 Randabdichtung.

ACHTUNG! Für die Verlegung in Räumen mit Bodenabflüssen, in Saunen oder Duschbereichen ist CLASSEN Megaloc 2.X nicht zugelassen.



7. Schritt-für-Schritt-Verlegen

Verlegen Sie zuerst die Dampfbremse (siehe Punkt 3) und die Trittschalldämm-unterlage, bevor Sie das erste Element verlegen. Achten Sie dabei darauf, dass die einzelnen Bahnen der Trittschalldämmunterlage bündig aneinandergelegt werden, jedoch nicht überlappen.



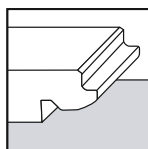
TIPP! Die Stoßkanten mit Klebeband miteinander fixieren. So können Sie das Ver-rutschen der einzelnen Bahnen vermeiden.

Vor dem Beginn des Verlegens ist der Raum zu reinigen und die Raumbreite auszu-messen. Die Mindestbreite der Elemente der ersten und letzten Reihe sollte mindes-tens 8 cm betragen. Sollte ein Zuschnitt notwendig sein, kürzen Sie die Elemente der ersten Reihe an der Federseite und die Elemente der letzten Reihe an der Nutseite.

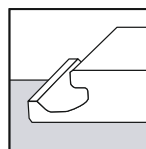
TIPP! Beginnen Sie die Verlegung an der Raumseite, an der sich die Tür befindet, so dass die Verlegung der letzten Reihe an einer freien Wand ohne Türen oder andere bauseitige Hindernisse endet.

Die Verlegung erfolgt immer von links nach rechts.

Legen Sie die ersten Dielen als „Führungsdielen“ an die Wand, wobei immer die lange Profilleite mit der Feder zur Wand weist.



Feder = Wandseite

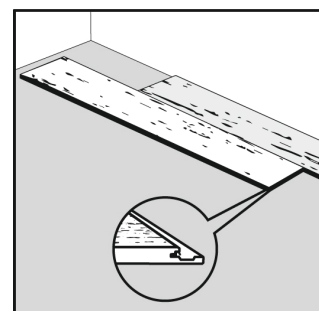
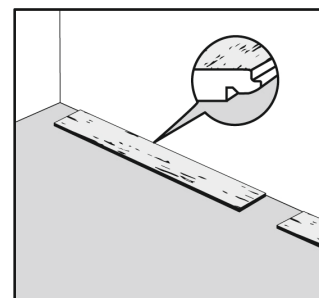


Nut = Raumseite

Diese Führungsdielen werden mit Lücke hingelegt und dürfen an den Kurzkanten nicht miteinander verbunden werden, da sie nur für das korrekte Verlegen der ersten drei Reihen dienen und anschließend wieder entfernt werden.

Verlegen der ersten Reihe:

Verbinden Sie die erste Diele mit der Führungsdielen, indem die Feder der langen Seite in einem Winkel von 20° – 30° in die Nut der langen Seite der Führungsdielen eingeführt und langsam absenkt wird, damit sie einrastet. Es ist darauf zu achten, dass die erste Diele einen Abstand an der linken Kante von 10 mm zur Wand hat. Dieser Abstand wird als Dehnungsfuge bezeichnet.



Die zweite Diele wird rechts neben der ersten Diele verlegt, indem

- 1) die Feder der langen Seite in einem Winkel von 20° – 30° in die Längsnut der Führungsdiele eingeführt wird.
- 2) die zweite Diele *langsam* nach links geschoben wird, bis die Dielen aneinanderstoßen
- 3) die zweite Diele abgesenkt wird, um das Querprofil zu verriegeln

Drücken Sie die zweite Diele im Bereich des Kopfprofil dafür mehrfach herunter, ausgehend von der angelegten Ecke, um das Kopfprofil korrekt zu verriegeln.

ACHTUNG! Schlagen Sie niemals die Elemente mit einem Hammer zusammen, da dies die Profilverbindungen irreparabel beschädigen kann!

Fahren Sie auf diese Weise fort, bis die erste Reihe komplett verlegt ist.

Schneiden Sie die letzte Diele passend zu und stellen Sie sicher, dass zwischen dem Ende der Reihe und der Wand ebenfalls eine Dehnungsfuge von 10 mm eingehalten wird.

Beim Zuschneiden einer Diele mittels einer Stichsäge sollte die Dekorfläche nach unten zeigen, um Ausrisse an der Oberfläche zu vermeiden. Wenn Sie eine Hand- oder Tischkreissäge verwenden, sollte die Dekorfläche nach oben zeigen.

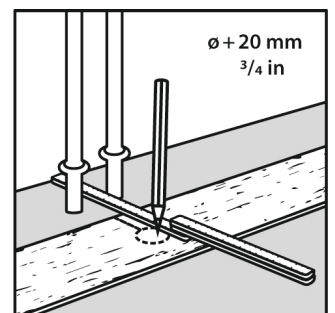
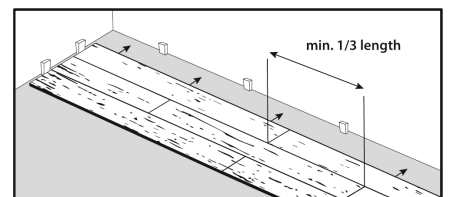
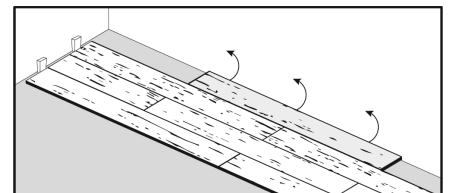
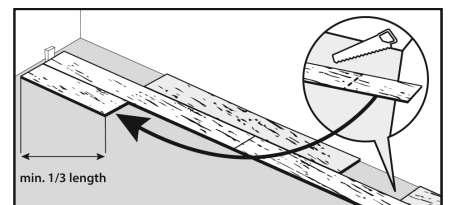
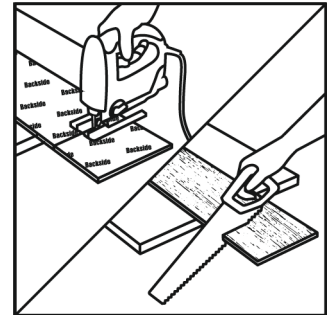
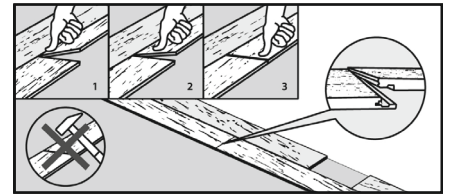
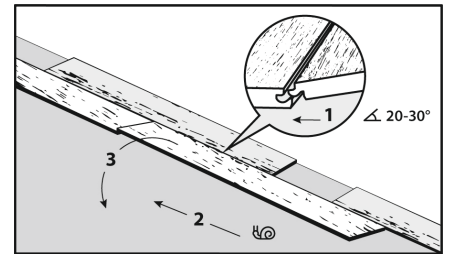
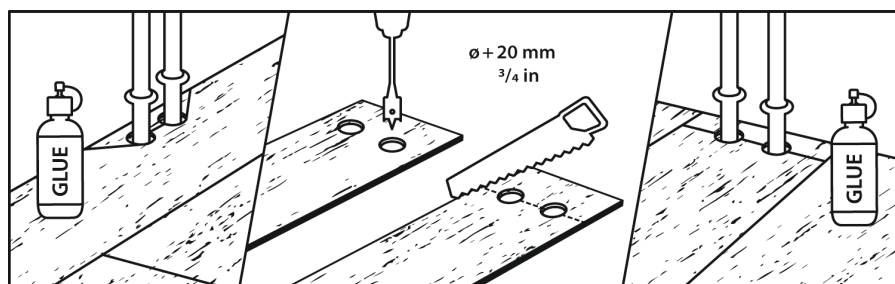
Verlegen der zweiten Reihe sowie der Folgereihen:

Verwenden Sie das Reststück der letzten Diele jeder Reihe, um eine neue Reihe zu beginnen, wenn das Reststück mindestens 1/3 der Länge von einem ganzen Element lang ist und die kurzen Kanten von Reihe zu Reihe einen Versatz von mindestens 1/3 der Länge von einem ganzen Element beträgt. Wenn dies nicht möglich ist, verwenden Sie eine neue Diele und schneiden Sie diese entsprechend zu.

Wenn die ersten drei Reihen verlegt sind, entfernen Sie die Führungsdiele und schieben Sie die verlegten Reihen zur Wand, wobei Sie darauf achten müssen, dass eine Dehnungsfuge von 10 mm zu den Wänden eingehalten wird.

Wenn erforderlich, kann jetzt die erste Reihe noch an die Wandkontur angepasst werden.

ACHTUNG! Eine Dehnungsfuge von 10 mm muss zu Rohren und allen anderen bauseitig aufsteigenden Objekten eingehalten werden. Wenn Sie Dielen um Rohrleitungen montieren, schneiden Sie die Löcher ca. 20 mm größer als den Durchmesser des Rohrs. Schneiden Sie dann durch die Mitte der Löcher und verwenden Sie Klebstoff, um die Teile wieder zusammen zu fügen.



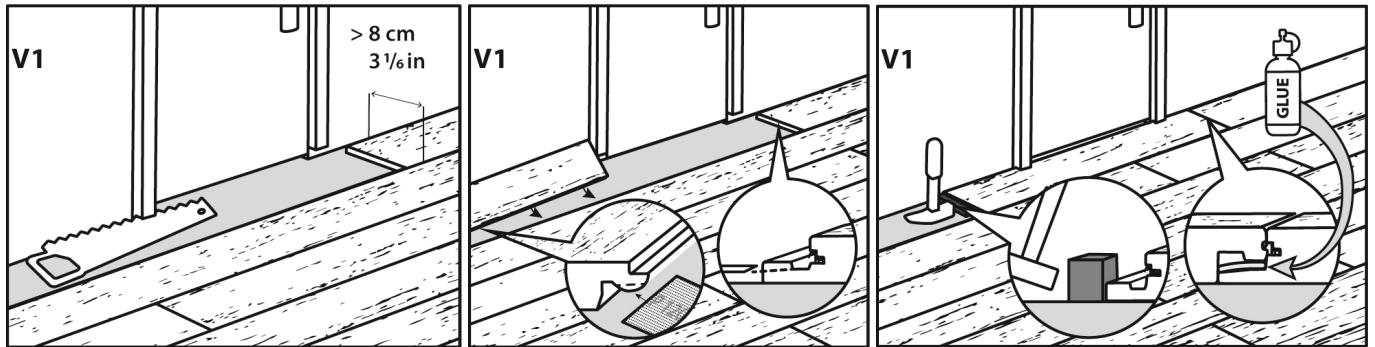
Verlegen im Bereich von Türen:

Kürzen Sie Türzargen so, dass die Dielen darunter passen (**Verlegevariante V1**) oder halten Sie einen Dehnungsabstand von 10 mm zwischen Türzarge und Laminatboden ein (**Verlegevariante V2**).

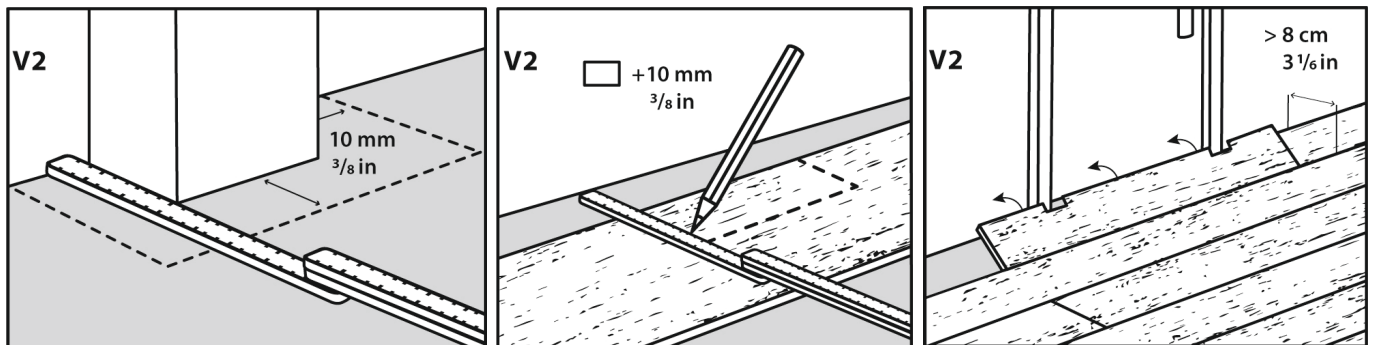
Achten Sie bei beiden Varianten auf die minimale Dielenbreite von 8 cm und darauf, dass die Diele neben der Türöffnung und der Türzarge anschließt.

(V1) Entfernen Sie das obere Stück der unteren Nutwanne an der kurzen Kante der zuvor verlegten Diele, sodass die Feder ungehindert in die Nut rutschen kann. Mit einem Schleifpapier (120 Körnung) schleifen Sie an der unteren Feder der langen Kante der zu verlegenden Diele 5–6 mal entlang, so dass sich die Diele leichter unter der Tür durchschieben lässt.

Verbinden Sie die lange Federseite der Diele mit der zuvor verlegten Reihe. Geben Sie auf die untere Nutwanne etwas Holzleim und schieben Sie die Diele durch vorsichtiges Klopfen an ihren Platz, bis sie mit der zuvor verlegten Diele verbunden ist. Nehmen Sie hierfür immer einen Schlagklotz zur Hilfe und klopfen Sie immer gegen den Schlagklotz und niemals direkt auf das Profil.



(V2) Messen Sie Tiefe und Breite jeder Türzarge und addieren Sie 10 mm zu beiden Seiten und zur Tiefe hinzu. Schneiden Sie die entsprechenden Ausschnitte in die Diele.



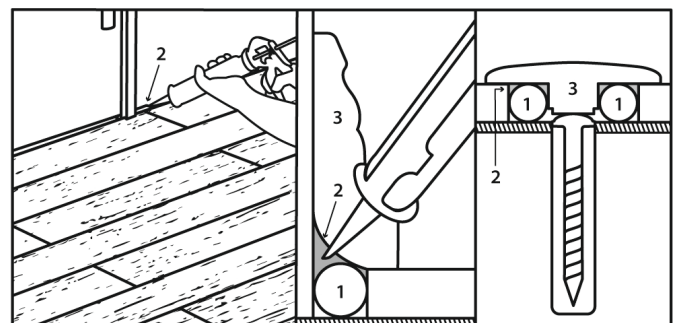
Entfernen Sie alle Abstandskeile, wenn der Bodenbelag fertig verlegt ist.

Randabdichtung:

Stellen Sie eine wasserdichte Abdichtung her, indem Sie alle Dehnungsfugen und die Bereiche an den Übergangsschienen mit einer komprimierbaren Füllschnur, z.B. einem PE-Schaum Band, ausfüllen und diese mit einem geeigneten Silikondichtstoff abdecken.

Verwenden Sie KEINE Acryl-Dichtmittel.

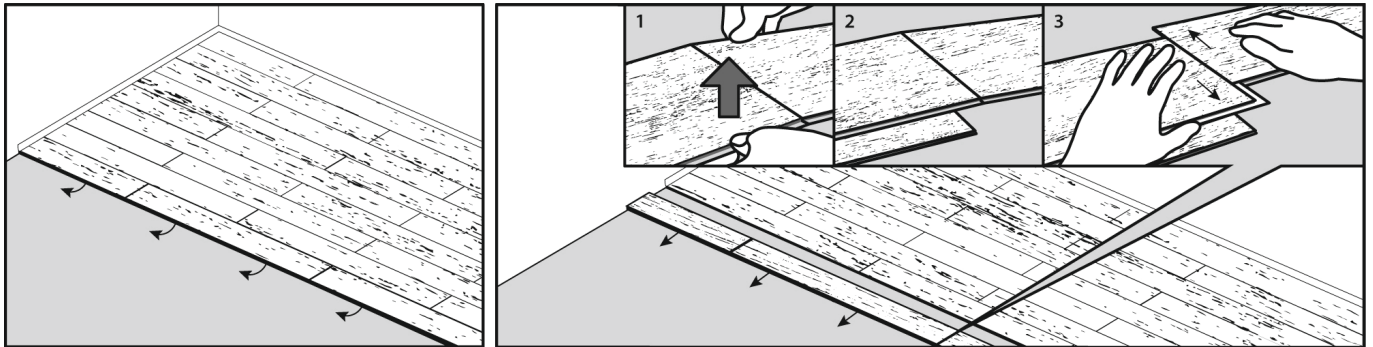
Montieren Sie erst nach der Trocknungszeit des Dichtstoffes die Fußleisten.



1: PE foam baker rod / PE Schaum Band, 2: Silicone / Silikon, 3: Molding / Leiste

Deinstallation der Elemente:

Vor dem Auseinandernehmen des Bodens winkeln Sie zunächst die ganze Reihe an und heben diese aus der Gelenkverbindung an der Längskante. Trennen Sie erst dann die einzelnen Elemente voneinander, indem Sie die Elemente parallel zur Kopfkante auseinanderschieben.



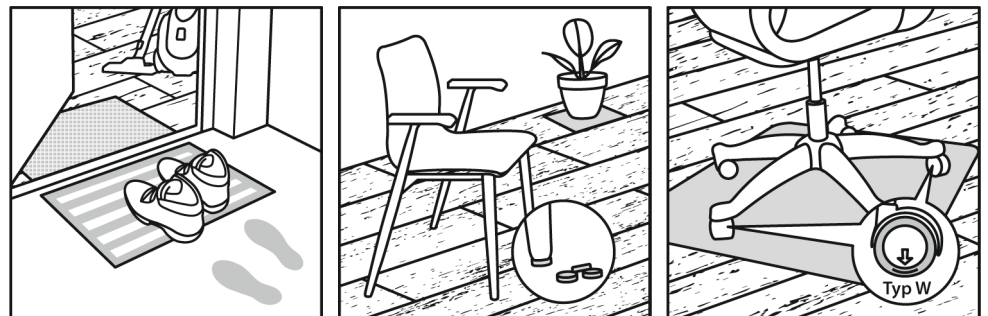
TIPP! Demontieren Sie von rechts nach links, es kann hilfreich sein, dazu die verbundenen Kopfkanten vorsichtig etwas anzuheben und unter das rechte Ende des linken Elementes ein weiteres Fußbodenelement unterzulegen und dann die Elemente auseinanderzuschieben.

Nur das korrekte und schadenfreie Auseinandernehmen stellt sicher, dass der Boden mehrfach verlegbar bleibt.

8. Generelle Hinweise

Werterhalt:

Durch den Einsatz von Filzgleitern unter Stuhl-, Tisch- und Möbelbeinen, durch geeignete Schmutzfang- und Sauberlaufzonen (Textilmatte etc.), welche bei Bedarf zu erneuern sind, sowie durch geeignete Bürostuhlunterlagen können Kratzern vorgebeugt und die Lebensdauer Ihres Bodenbelags verlängert werden. Verwenden Sie immer Stuhlrollen des Typs W (weich). Wechselwirkungen mit anderen Materialien (z.B. Verfärbungen unter Fußmatten oder Teppichen) sind nicht auszuschließen und stellen keinen Reklamationsgrund dar. Prüfen Sie die Verträglichkeit der Auflagen deshalb möglichst vorab. Stellen Sie keine feuchten Pflanztöpfe o.Ä. direkt auf den Boden, sondern nutzen Sie immer geeignete Unterlagen.



Reinigung und Pflege:

Classen Megaloc 2.X Laminatböden werden gebrauchsfertig und oberflächenversiegelt geliefert. Der Boden darf daher niemals abgeschliffen oder mit Lack bzw. Lösemitteln behandelt werden.

Verwenden Sie keine Reinigungsmittel, die scheuernde oder filmbildende Substanzen enthalten.

Am besten reinigen Sie den Boden mit einem Staubsauger (Hartbodendüse) oder nebelfeucht mit klarem Wasser, bei Bedarf unter Zusatz einer geringen Menge an Laminatreiniger.

Hartnäckige Flecken lassen sich mit unverdünntem Reiniger in Verbindung mit einem Tuch oder kratzfreien Pad beseitigen. Beachten Sie bitte die Hinweise in der Reinigungs- und Pflegeanleitung für Laminatböden unter www.classengroup.com/downloads

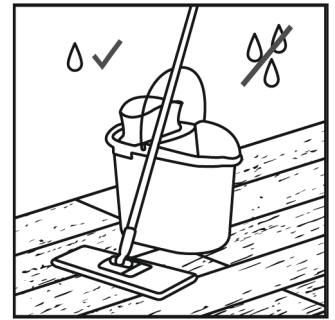
Wischen Sie verschüttete Flüssigkeiten sofort auf. Entfernen Sie Wasser immer möglichst schnell.

Verwenden Sie keine Polituren, Wachse oder scheuernde Reinigungsmittel.

Entsorgung:

Privat: über den normalen Haus-/ Sperrmüll

Gewerblich: EU-Abfallschlüssel-Nr: AW 170201



9. Gewährleistung

Zur Wahrung Ihrer Garantie- und Gewährleistungsansprüche, bewahren Sie bitte unbedingt den Kaufbeleg Ihres Fußbodens auf. Hilfreich ist es auch, wenn Sie ein Exemplar dieser Verlegeanleitung, ein Verpackungsetikett und den rückseitig aufgedruckten Produktionscode dokumentieren. Hiermit können bei Bedarf später die Produktionsdaten ermittelt werden. Die Garantieerklärung finden Sie unter www.classengroup.com

Standardhinweis:

Vorbehaltlich technischer Änderungen. Erstellt auf der Grundlage des aktuellsten Stand der Technik, wodurch alle vorherigen Versionen ihre Gültigkeit verlieren

Weitere Informationen
finden Sie auf unserer
Homepage:

www.classengroup.com



Bei Fragen zum Produkt oder zur Verarbeitung
kontaktieren Sie bitte unseren technischen Kundendienst
unter der Hotline: +49 800 1133313

