

PRIMASTER.

4333692228855

MG21-N20-100

Gebrauchsanleitung
Diining Lounge Möbelgruppe Atlanta



BITTE LESEN SIE DIE BEDIENUNGSANLEITUNG
SORGFÄLTIG DURCH UND BEWAHREN DIESE FÜR DEN
SPÄTEREN GEBRAUCH AUF.

IM WINTER BITTE TROCKEN LAGERN.
NUR FÜR DEN PRIVATEN GEBRAUCH GEEIGNET.

Pflege und Aufbewahrung

Pflege

Aluminiummöbel sind pflegeleicht. Bei Verschmutzungen sind diese einfach mit warmem Wasser und einem Schwamm/Tuch zu reinigen. Verwenden Sie bei hartnäckiger Verschmutzung warmes Wasser mit einem milden Reinigungsmittel. Um die Bildung von Kalkflecken zu vermeiden, reiben Sie die Oberfläche nach der feuchten Reinigung mit einem weichen Tuch trocken. Verwenden Sie keinesfalls lösungsmittelhaltige oder grobe Reiniger, da diese Beschädigungen verursachen können.

Aufbewahrung

Bei Regen, Schnee oder sonstigen schlechten Witterungsbedingungen, insbesondere bei Kälte und Frost sollten Sie Ihre Gartenmöbel an einem trockenen, gut durchlüfteten Lagerort unterstellen. Bitte achten Sie vor dem Einlagern darauf, dass Ihre Gartenmöbel trocken und sauber sind.

ACHTUNG:

Benutzen Sie Ihre Gartenmöbel nicht als „Stehfläche“ oder „Trittleiter“!

Bei direkter Sonneneinstrahlung dürfen Glasbehälter nicht ohne Unterlage auf der Tischplatte platziert werden.

Max. Belastbarkeit des Zweisitzer Sofas 220 kg.

Max. Belastbarkeit des Dreisitzer Sofas 330 kg.

Max. Belastbarkeit der Bank 110 kg.

Globus Fachmärkte GmbH & Co. KG

Zeichenstr. 8, 66333 Völklingen

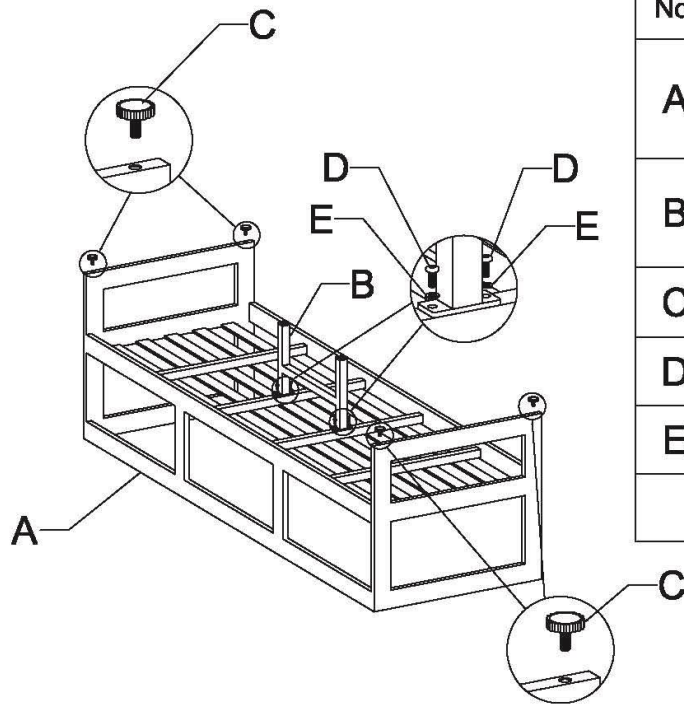
www.globus-baumarkt.de

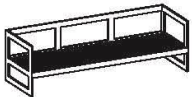
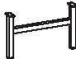




Für den Reklamationsfall:
Herstelleradresse und Order Nr. aufbewahren

Montage Sofa Atlanta

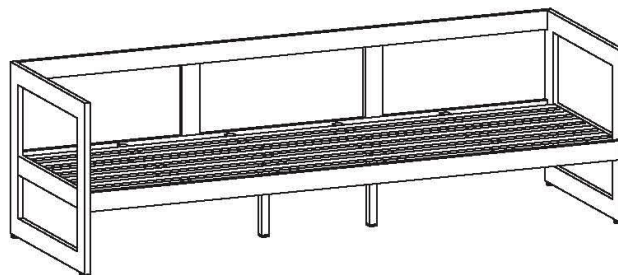
Bitte überprüfen Sie regelmäßig die Schrauben auf festen Sitz und ziehen Sie diese ggf. nach.

1-1



No.	Part List	Qty
A		1
B		1
C		4
D	 M6x15mm	4
E		4
		1

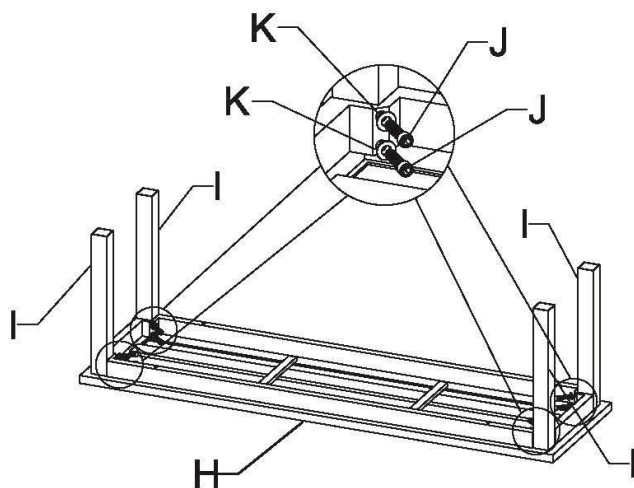
1-2








Montage Bank Atlanta

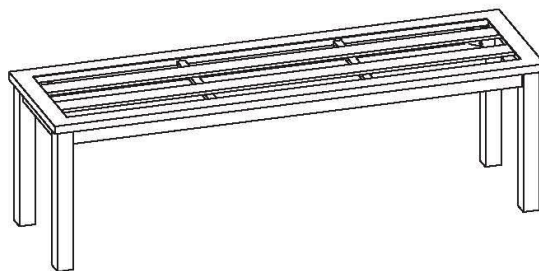
Bitte überprüfen Sie regelmäßig die Schrauben auf festen Sitz und ziehen Sie diese ggf. nach.

2-1



No.	Part List	Qty
H		1
I		4
J	 M8x30mm	8
K		8
		1

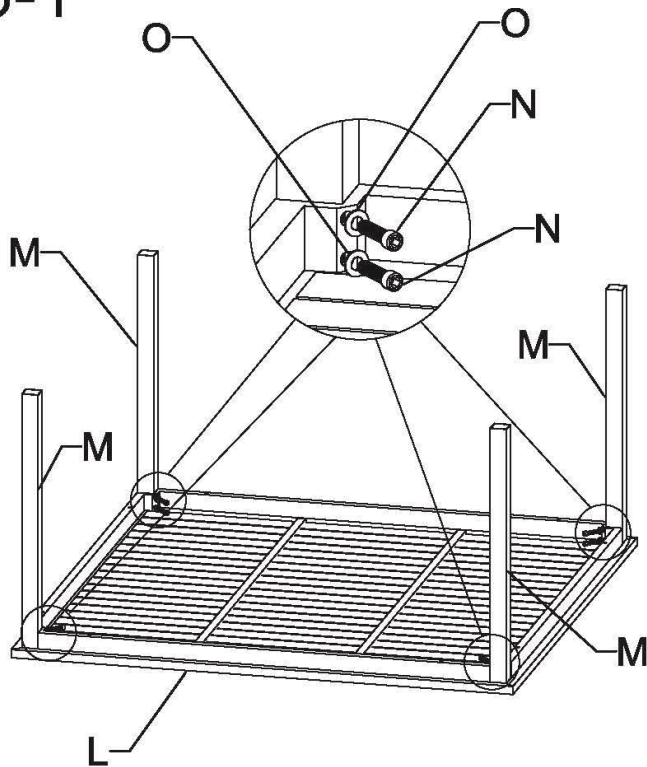
2-2

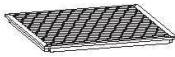
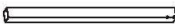





Montage Tisch Atlanta

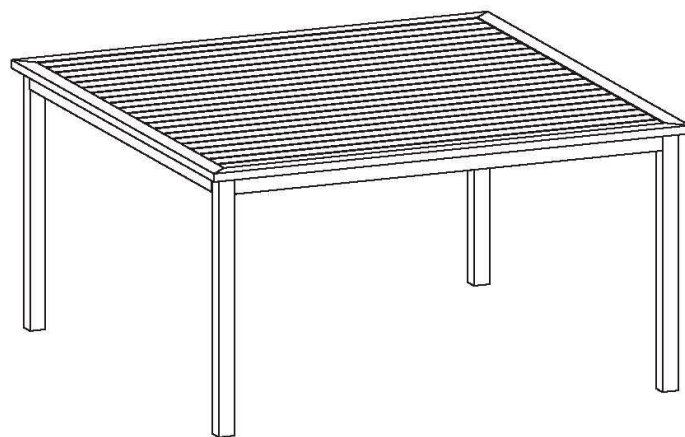
Bitte überprüfen Sie regelmäßig die Schrauben auf festen Sitz und ziehen Sie diese ggf. nach.

3-1



No.	Part List	Qty
L		1
M		4
N	 M8x30mm	8
O		8
		1

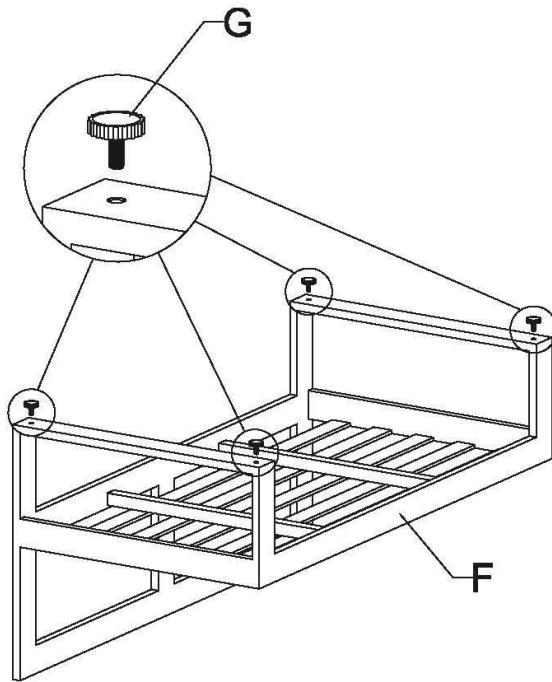
3-2



Montage Sofa Atlanta

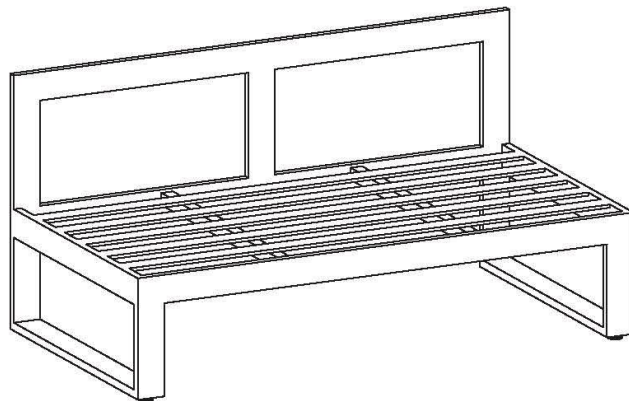
Bitte überprüfen Sie regelmäßig die Schrauben auf festen Sitz und ziehen Sie diese ggf. nach.

4-1



No.	Part List	Qty
F		1
G		4

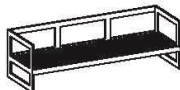
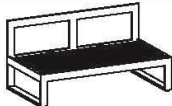

5-2

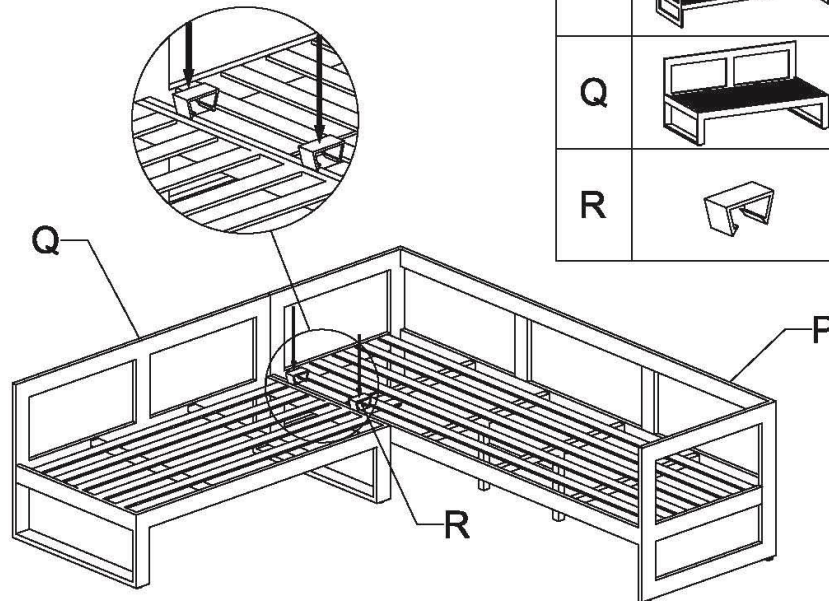


Montage Dining Lounge Möbel Atlanta

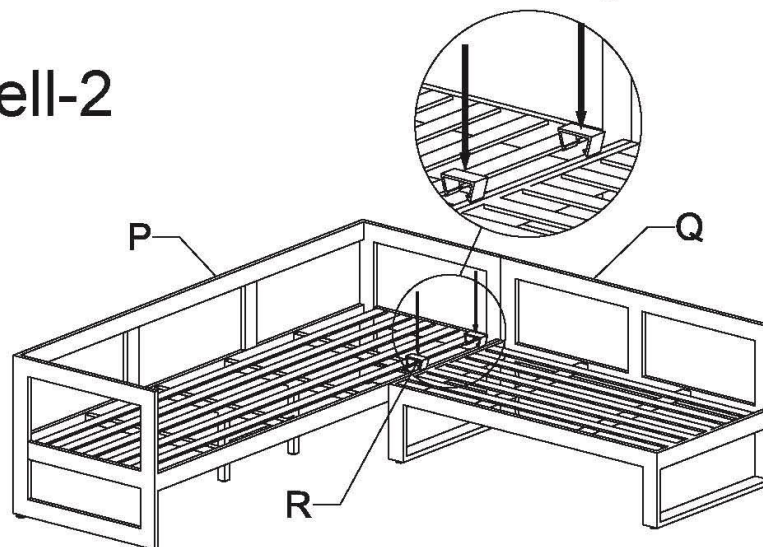
Bitte überprüfen Sie regelmäßig die Schrauben auf festen Sitz und ziehen Sie diese ggf. nach.

Modell-1

No.	Part List	Qty
P		1
Q		1
R		2

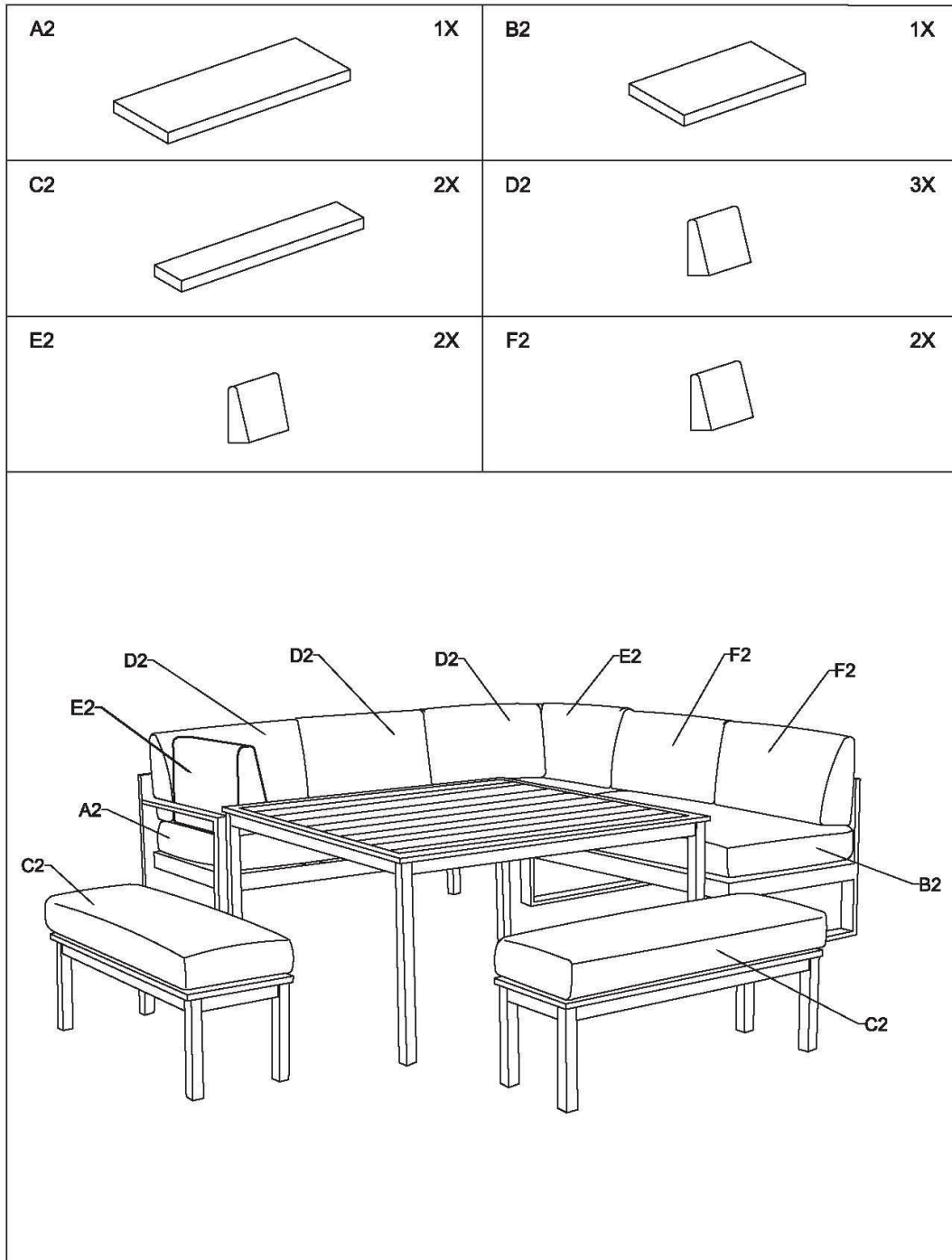


Modell-2



Montage Diining Lounge Möbel Atlanta

Bitte überprüfen Sie regelmäßig die Schrauben auf festen Sitz und ziehen Sie diese ggf. nach.



PRIMASTER.

4333692228855

MG21-N20-100

Notice d'utilisation

Diining Lounge groupe de meubles Atlanta



MERCI DE LIRE ATTENTIVEMENT LA NOTICE D'UTILISATION ET DE LA CONSERVER POUR UN USAGE ULTÉRIEUR.

EN HIVER, VEUILLEZ RANGER LA CHAISE LONGUE AU SEC. CONÇUE UNIQUEMENT POUR LE CAMPING.

Entretien et stockage

Entretien :

Les meubles en acier habillés de fibres textiles sont faciles à entretenir. Pour éliminer les salissures, il suffit de les nettoyer avec de l'eau chaude et une éponge ou un chiffon. Pour les salissures tenaces, utilisez de l'eau chaude avec un détergent doux. Pour éviter la formation de taches de calcaire, essuyez la surface de l'armature avec un chiffon doux après le nettoyage humide. Laissez également bien sécher les fibres textiles. N'utilisez en aucun cas des produits de nettoyage contenant des solvants ou abrasifs car ces produits peuvent endommager votre chaise longue.

Stockage :

En cas de pluie, neige ou autres mauvaises conditions météorologiques, notamment le froid ou le gel, il est impératif de stocker vos meubles dans un endroit sec, suffisamment aéré ! Avant de les ranger, assurez-vous que vos meubles de jardin sont parfaitement secs et propres.

Comme solution alternative pour l'hivernage, vous pouvez aussi utiliser une housse de protection.

ATTENTION :

N'utilisez pas vos meubles de jardin comme « plateforme » ou « escabeau » !

Capacité de charge du canapé deux places 220 kg.

Capacité de charge du canapé trois places 330 kg.

Capacité de charge du banc 110 kg.

Globus Fachmärkte GmbH & Co. KG

Zechenstr. 8

66333 Völklingen, Allemagne

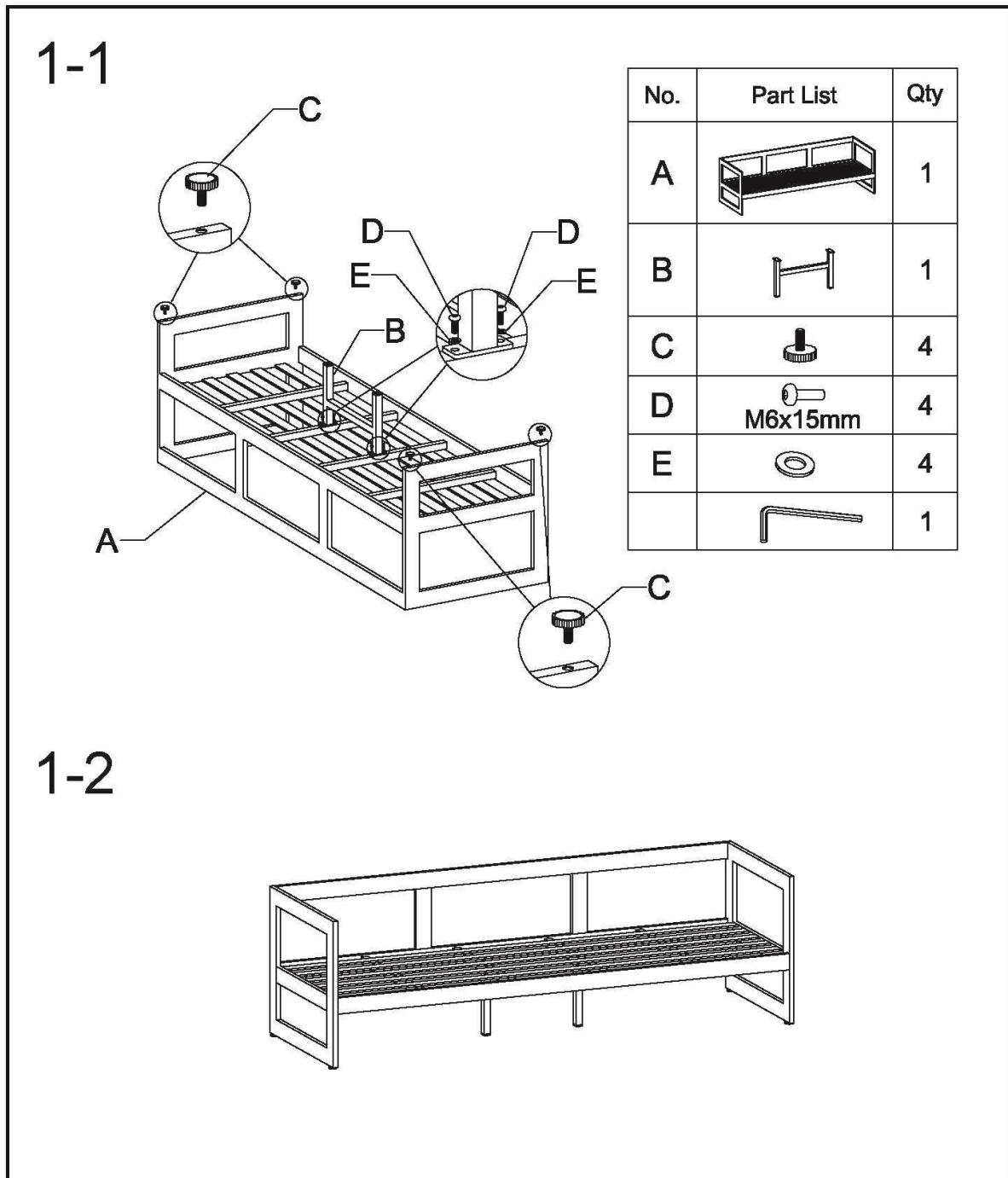
En cas de réclamations :

conservez l'adresse du fabricant et le numéro de commande

www.Globus-Baumarkt.de

Montage Dining Lounge Atlanta

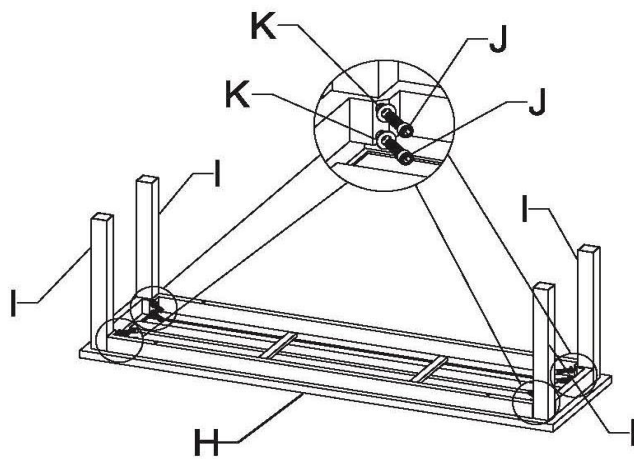
Merci de contrôler régulièrement le serrage des vis en les resserrant si besoin.








Montage Dining Lounge Atlanta

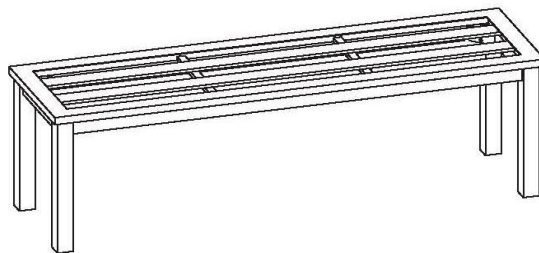
Merci de contrôler régulièrement le serrage des vis en les resserrant si besoin.

2-1



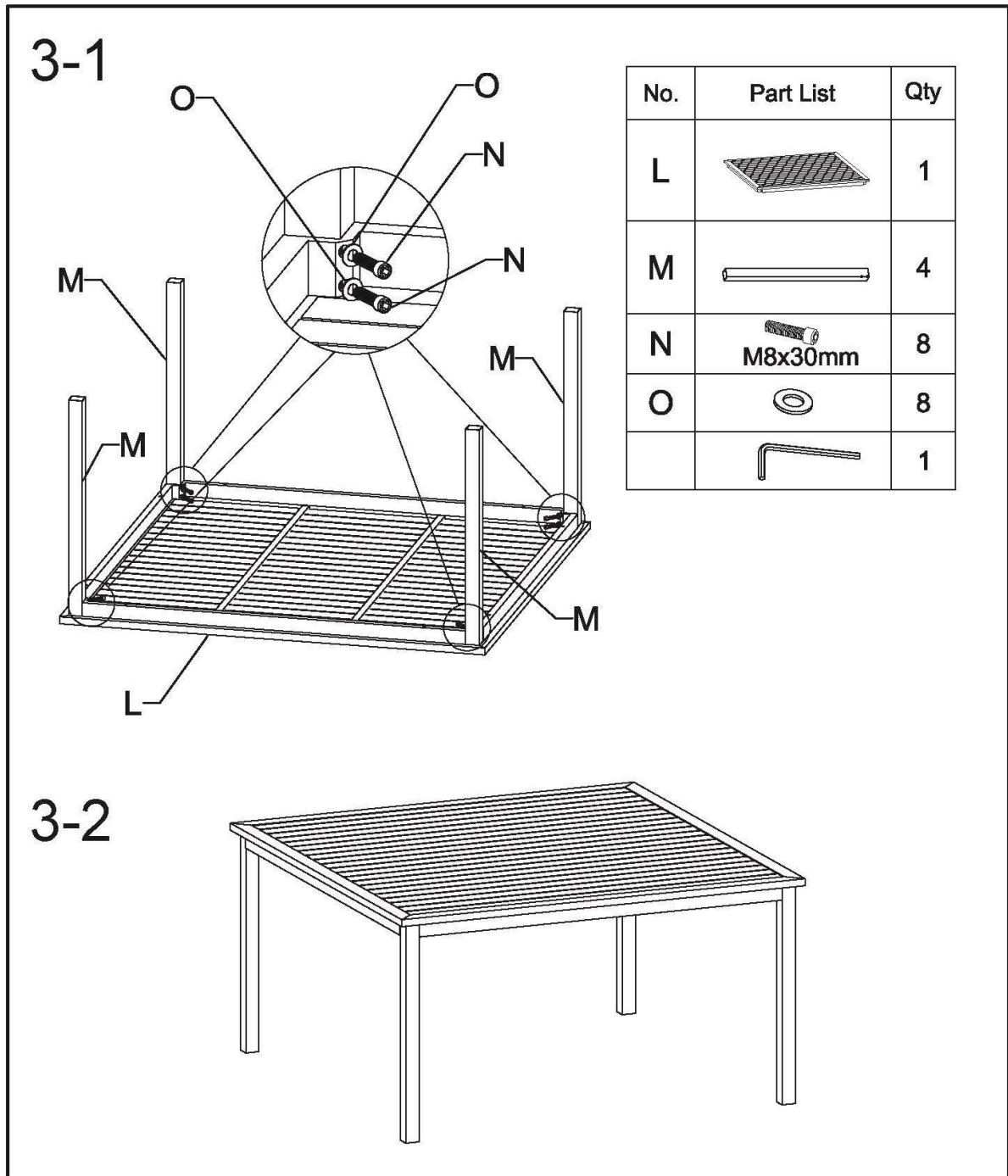
No.	Part List	Qty
H		1
I		4
J	 M8x30mm	8
K		8
		1

2-2



Montage Dining Lounge Atlanta

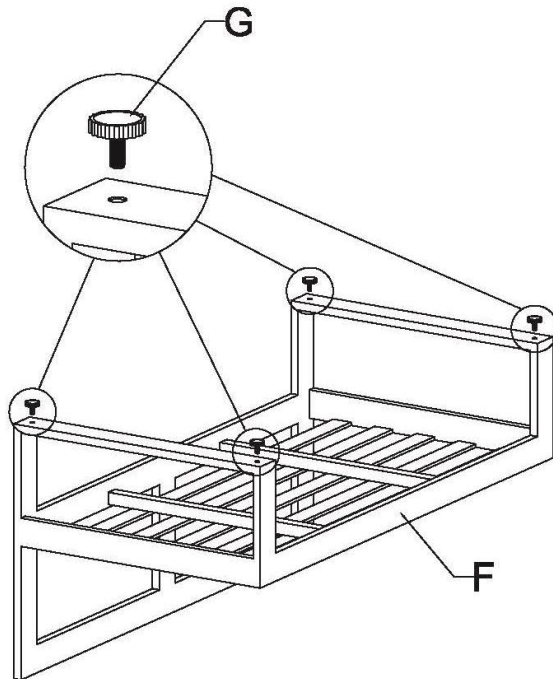
Merci de contrôler régulièrement le serrage des vis en les resserrant si besoin.



Montage Dining Lounge Atlanta

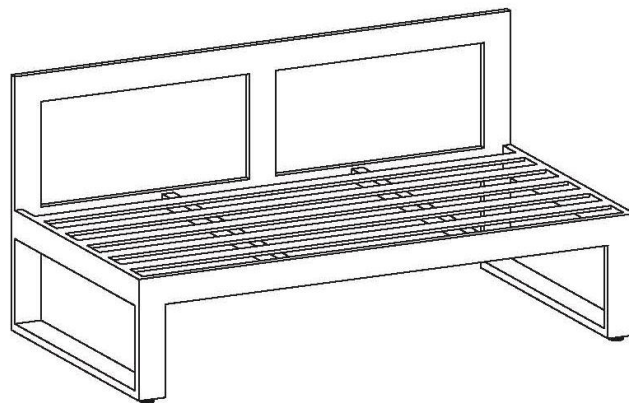
Merci de contrôler régulièrement le serrage des vis en les resserrant si besoin.

4-1



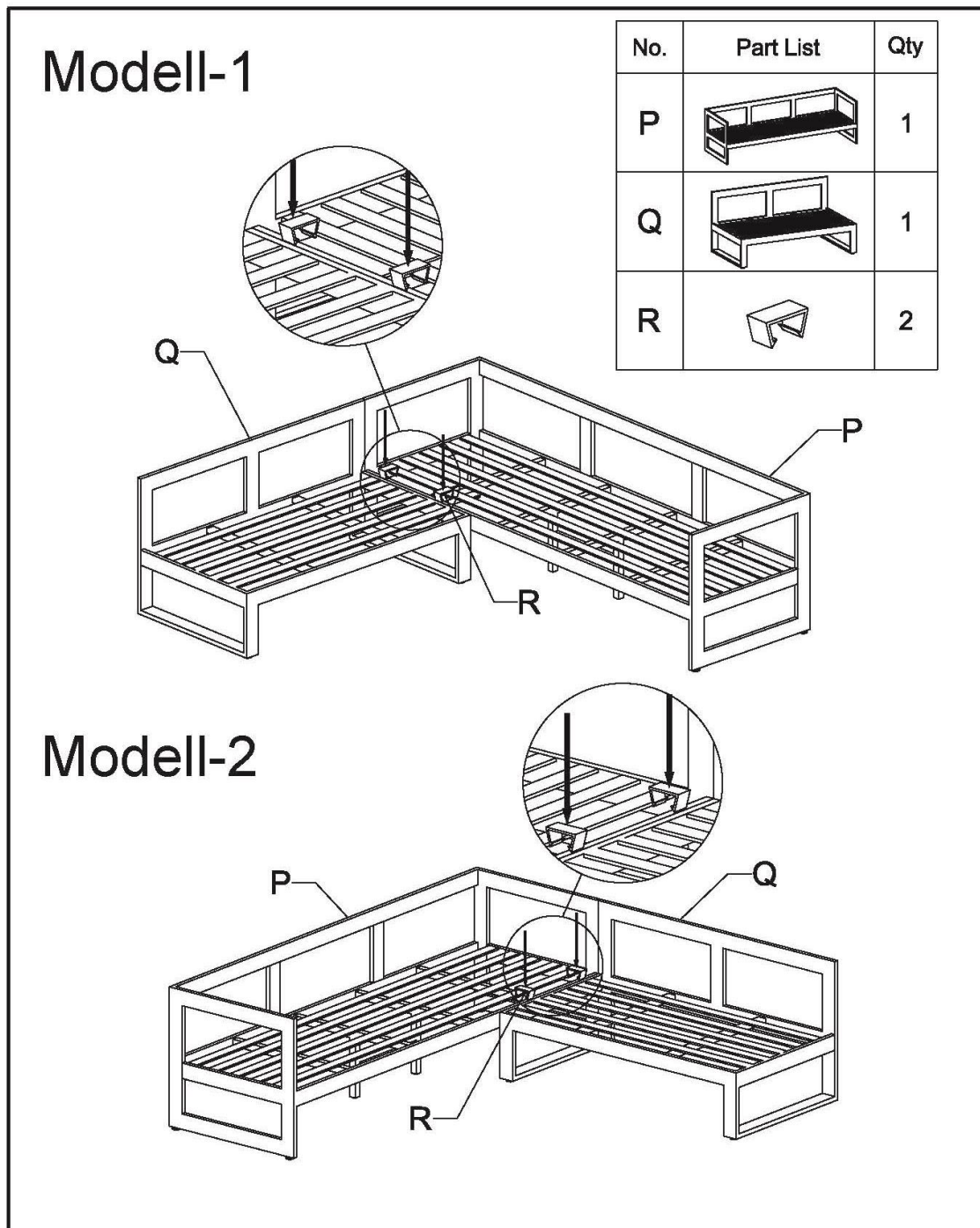
No.	Part List	Qty
F		1
G		4

5-2



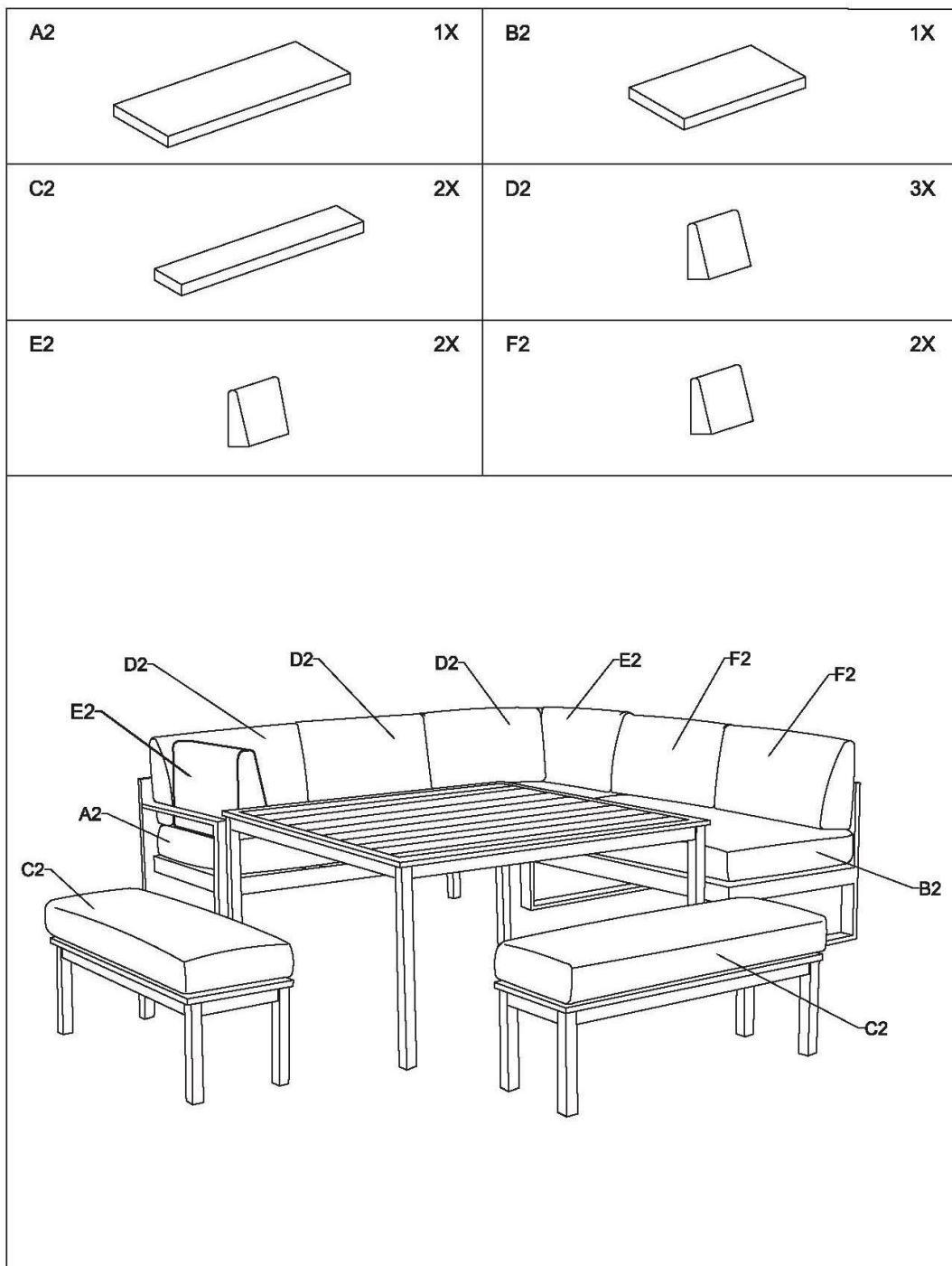
Montage Dining Lounge Atlanta

Merci de contrôler régulièrement le serrage des vis en les resserrant si besoin.



Montage Dining Lounge Atlanta

Merci de contrôler régulièrement le serrage des vis en les resserrant si besoin.





4333692228855

MG21-N20-100

Gebruiksaanwijzing
Diining Lounge meubelgroep Atlanta



LEES DE GEBRUIKSAANWIJZING AANDACHTIG DOOR EN
BEWAAR DEZE VOOR LATER GEBRUIK.

IN DE WINTER DROOG OPBERGEN.
UITSLUITEND GESCHIKT VOOR GEBRUIK OP DE CAMPING.

Onderhoud en bewaring

Onderhoud:

Stalen meubels met textielvezelbespanning zijn onderhoudsvriendelijk. Als ze vuil worden, kunnen u ze gemakkelijk worden gereinigd met warm water en een spons/doek. Gebruik bij hardnekkig vuil warm water met een mild reinigingsmiddel. Om de vorming van kalkvlekken te voorkomen, wrijft u het oppervlak van het frame na het vochtig reinigen droog met een zachte doek. Laat ook de textielvezel goed drogen. Gebruik nooit oplosmiddelhoudende of grove reinigingsmiddelen, omdat deze schade kunnen veroorzaken.

Bewaren:

Bij regen, sneeuw of andere slechte weersomstandigheden, maar vooral bij kou en vorst, moeten uw tuinmeubelen op een droge, goed geventileerde plaats worden opgeborgen. Zorg ervoor dat uw tuinmeubelen droog en schoon zijn, voordat u ze opbergt. Als alternatief kunt u voor de overwintering ook een beschermhoes gebruiken.

LET OP:

Gebruik uw teunmeubels niet als "stavlak" of als "trapladder"!

Draagvermogen van de tweezitsbank 220 kg.

Draagvermogen van de driezitsbank 330 kg.

Draagvermogen van de bank 110 kg.

Globus Fachmärkte GmbH & Co. KG

Zechenstr. 8

66333 Völklingen

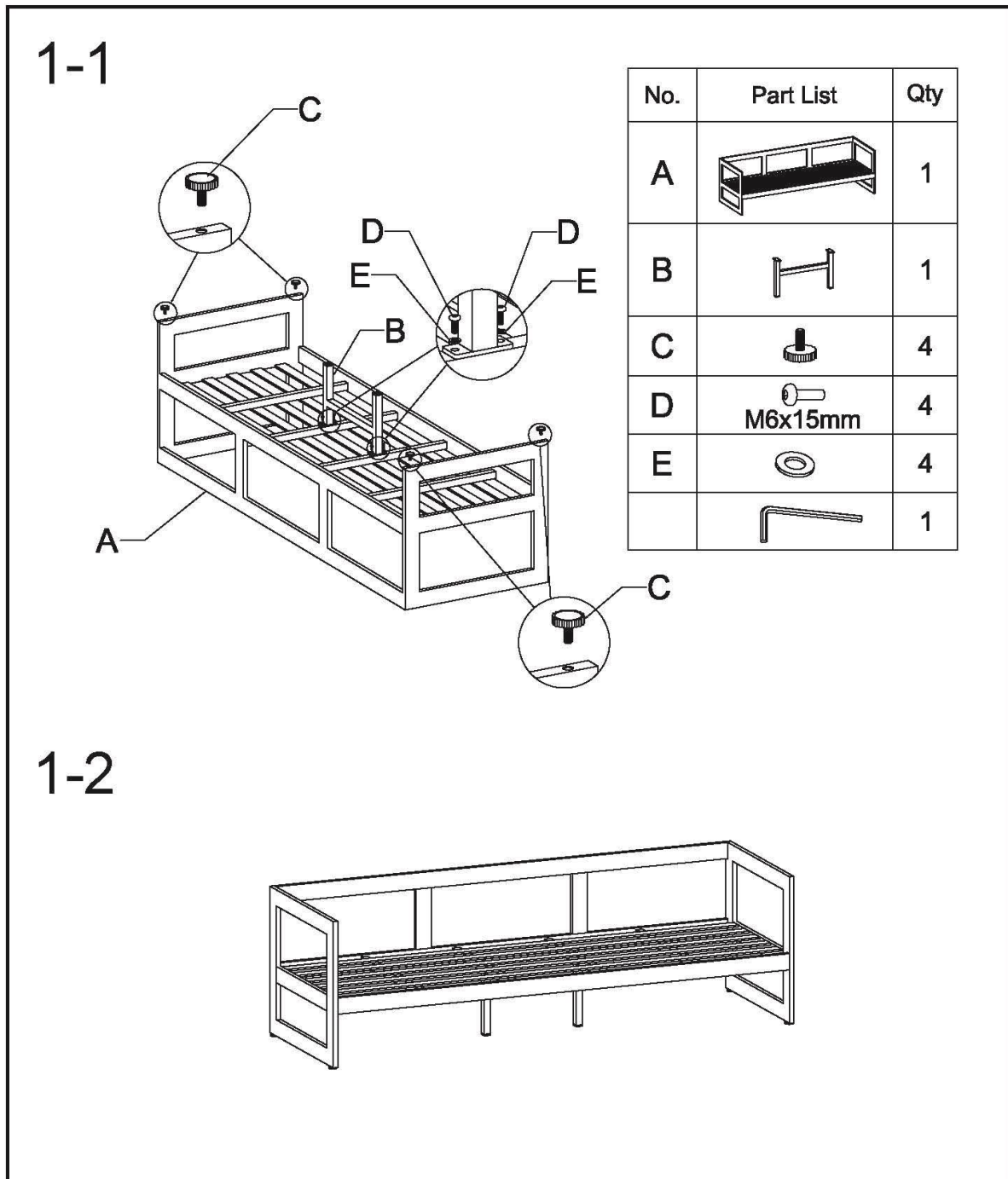
Bij klachten:

Bewaar het adres van de fabrikant en het bestelnummer

www.Globus-Baumarkt.de

Montage Dining Lounge Atlanta

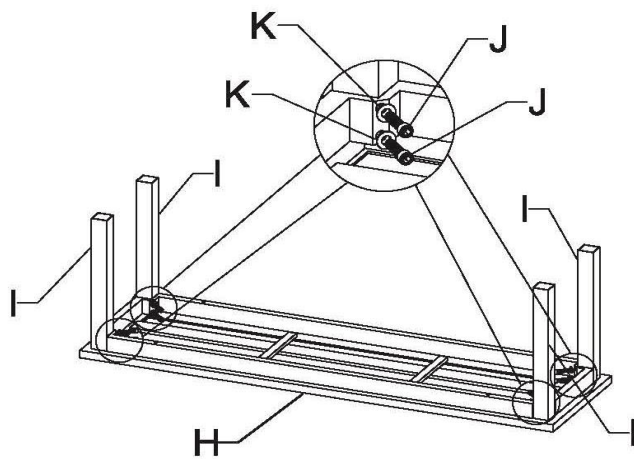
Controleer regelmatig of de schroeven goed vast zitten en trek deze zo nodig aan.








Montage Dining Lounge Atlanta

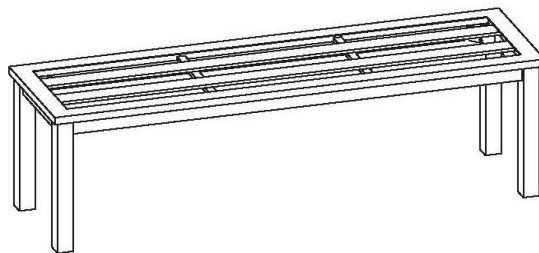
Controleer regelmatig of de schroeven goed vast zitten en trek deze zo nodig aan.

2-1



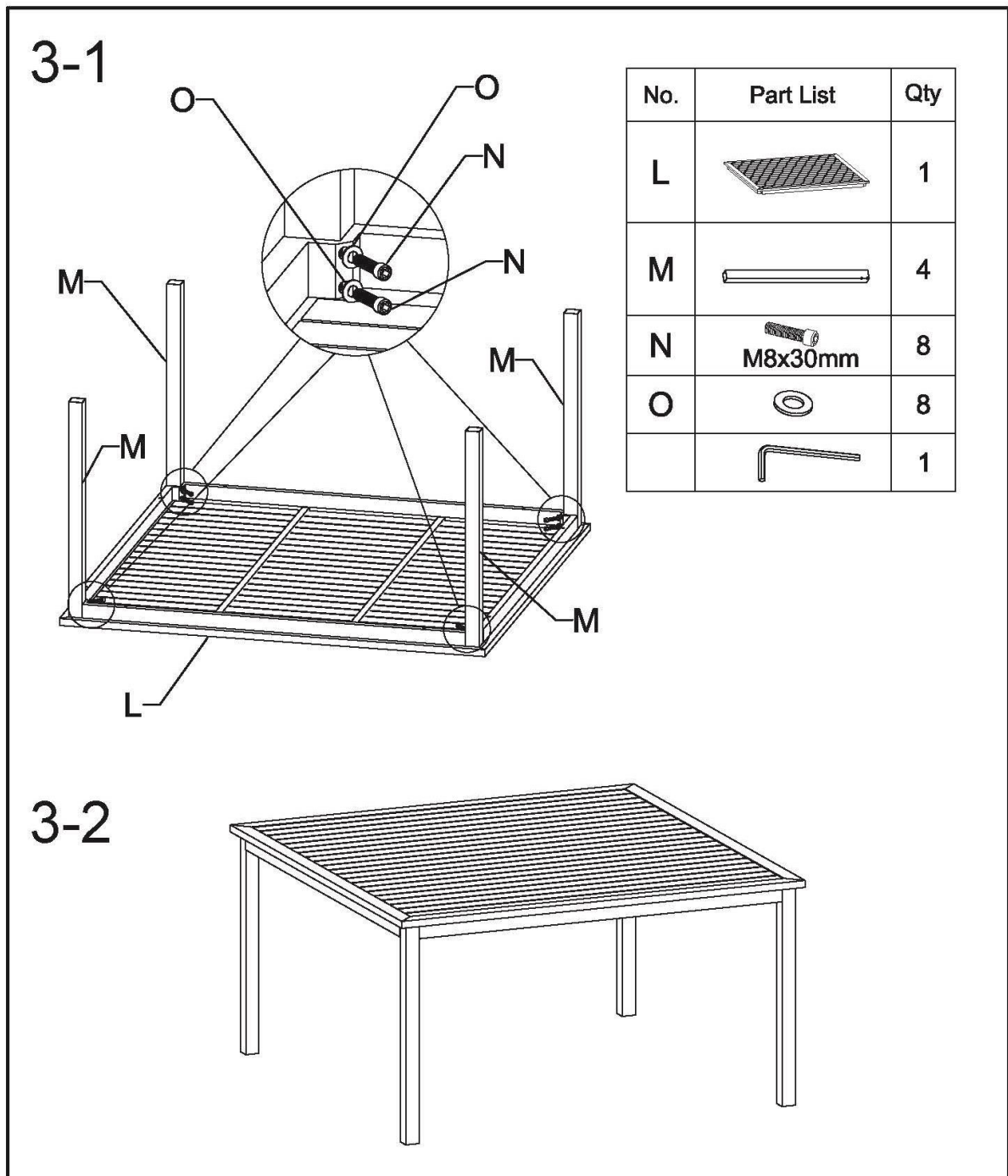
No.	Part List	Qty
H		1
I		4
J	 M8x30mm	8
K		8
		1

2-2



Montage Dining Lounge Atlanta

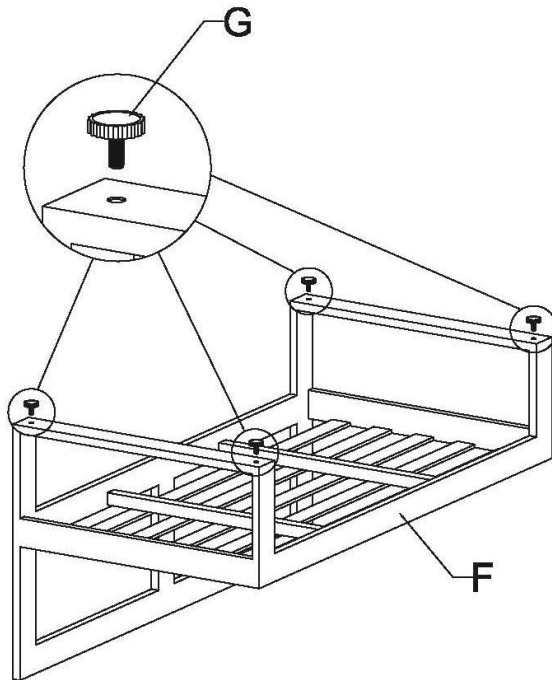
Controleer regelmatig of de schroeven goed vast zitten en trek deze zo nodig aan.

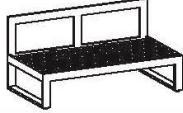



Montage Dining Lounge Atlanta

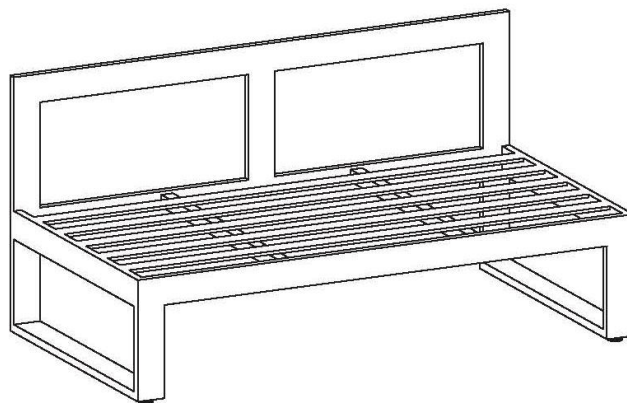
Controleer regelmatig of de schroeven goed vast zitten en trek deze zo nodig aan.

4-1



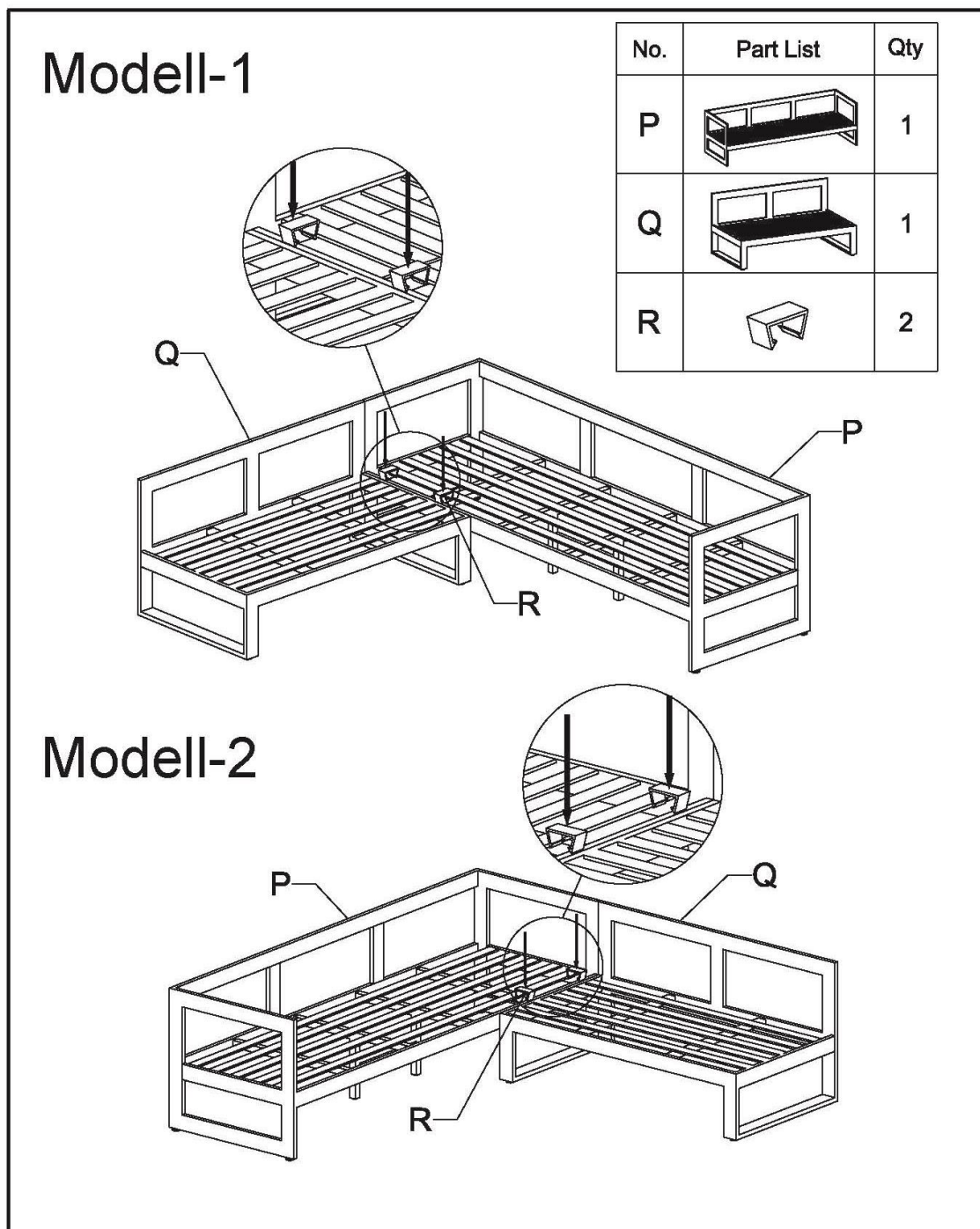
No.	Part List	Qty
F		1
G		4

5-2



Montage Dining Lounge Atlanta

Controleer regelmatig of de schroeven goed vast zitten en trek deze zo nodig aan.



Montage Dining Lounge Atlanta

Controleer regelmatig of de schroeven goed vast zitten en trek deze zo nodig aan.

