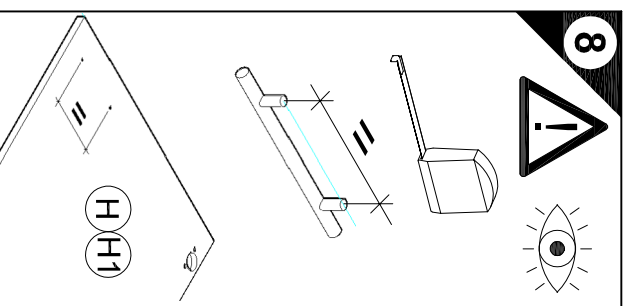
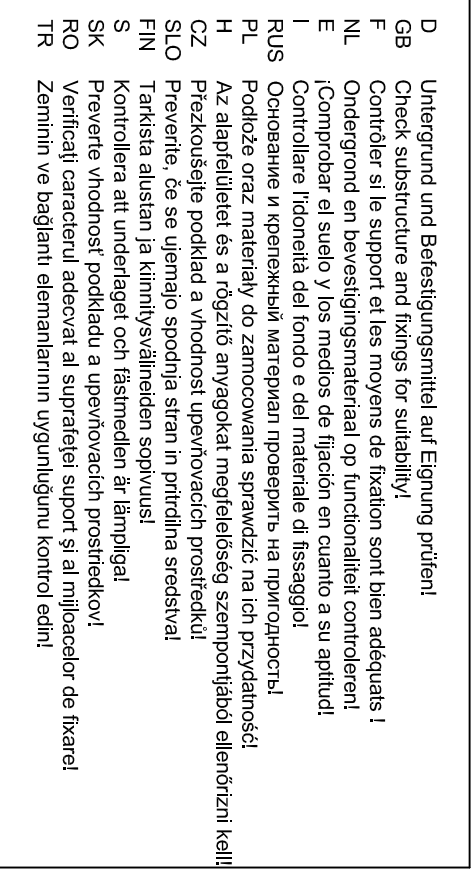
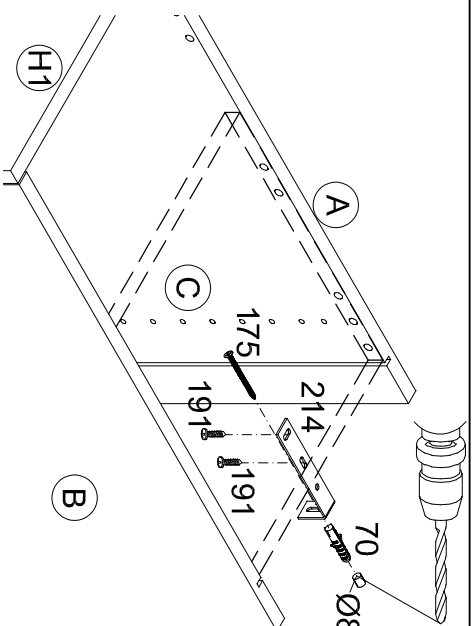
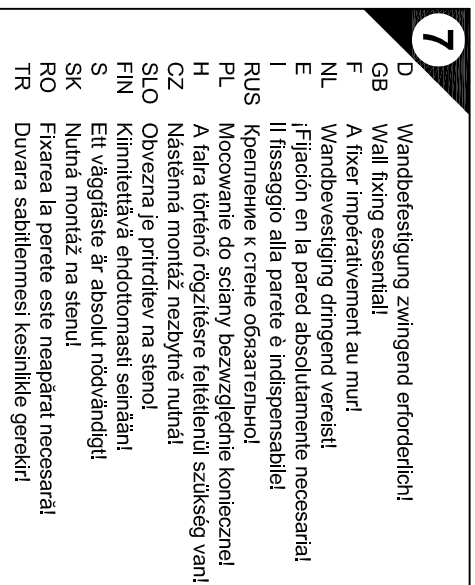
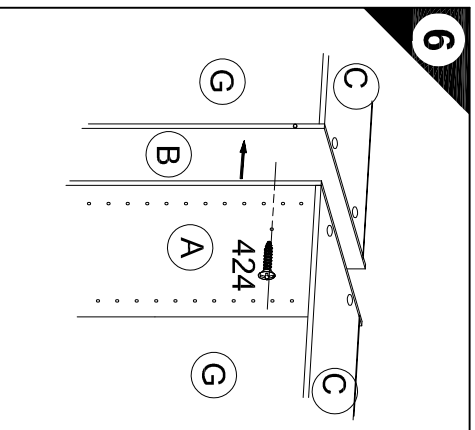
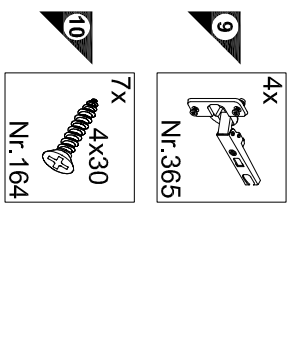
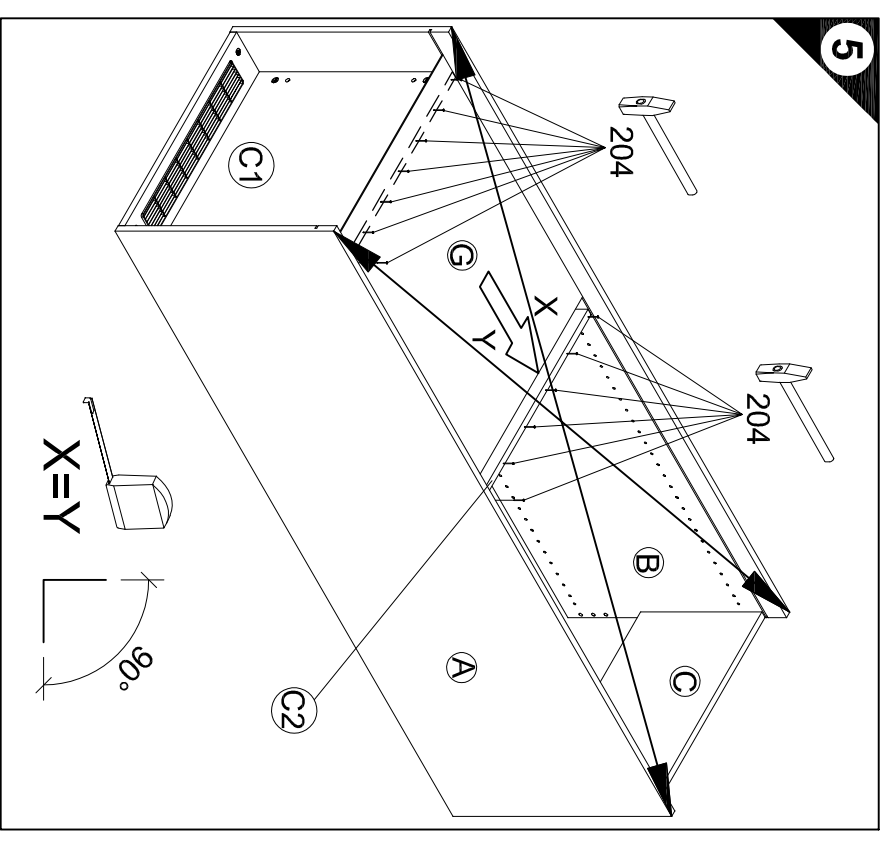
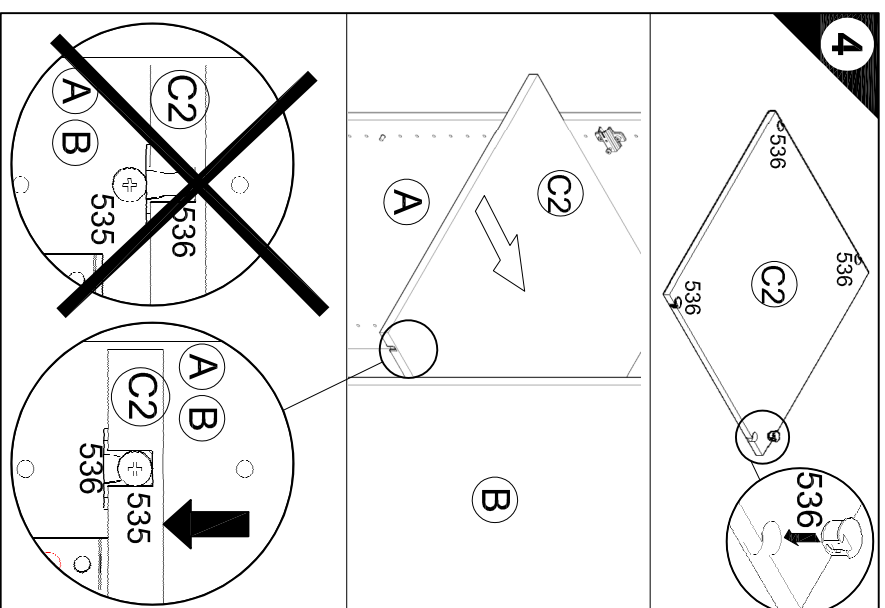
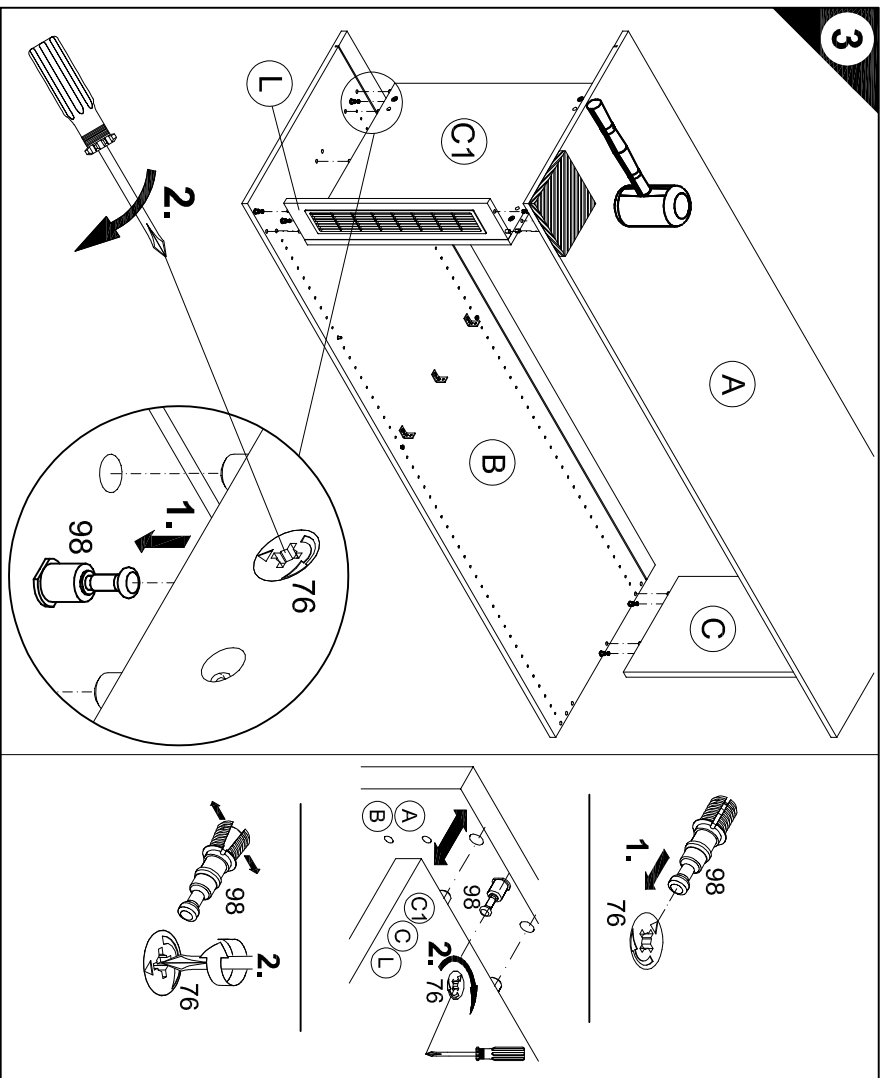
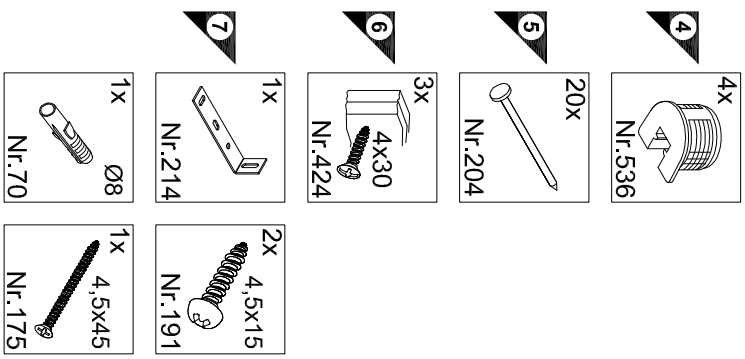


1 → 2 → 3 ...



8

D Holzunterlage verwenden!
Front andrücken, scharfen Bohrer verwenden und mit wenig Druck durchbohren!

GB Use a wooden base!
Press front down, use sharp drill bit and, by applying slight pressure, drill a hole

F Utiliser un support en bois!
Appuyer sur la façade, utiliser un foret bien affûté et percer en appliquant une faible pression!

NL Houlen onderlegger gebruiken!
Druk het front aan, gebruik een scherpe boor en oefen bij het boren weinig druk uit!

E Utilizar una base de madera!
¡Presionar el frente, utilizar una broca afilada y taladrar con poca presión!

I Utilizzare una base di legno. Appoggiare la facciata, utilizzare una punta di trapano affilata e trapanare esercitando solo una leggera pressione!

RUS Использовать деревянную подложку!
Прижать фасад, использовать острое сверло и просверлить с незначительным давлением!

PL Używać podkładkę z drewna!
Docisnąć front, użyć ostrego wiertła i przewiercić, używając małej sily nacisku!

H Alkalmazzon fa alátételt!
Nyomja le az előlapot, használjon éles fűrőt, és kis nyomással fúrja át!

CZ Použítte dřevěný podklad!
Přitlačte čelo, použijte ostrý vrtač a prověřte pomocí malého tlaku!

SLO Uporabite leseno podlaglo!
Pritisnite ilenico ter z ostrim svedom in z majhnim pritiskom izvrtaite luknjico!

FIN Käytä puuallustaa!
Paina etulevy paikalleen, käytä terävää poranterää ja poraa reikä vain keuyesti painamalla!

S Tryck fronten mot underlaget, använd vass boor och borra igenom med ett lätt tryck!

SK Použite drevený podklad!
Pritlačte front, použite ostrý vrtač a prevěřte miernym tlakom!

RO suport de lemn! Impingeți frontul, utilizați un burghiu ascuțit și perforați exercitând doar o presiune redusă!

TR Ahşap taban kullanın!
Önden bastırın, keskin matkap ucu kullanın ve az basınç uygulayarak delin!

