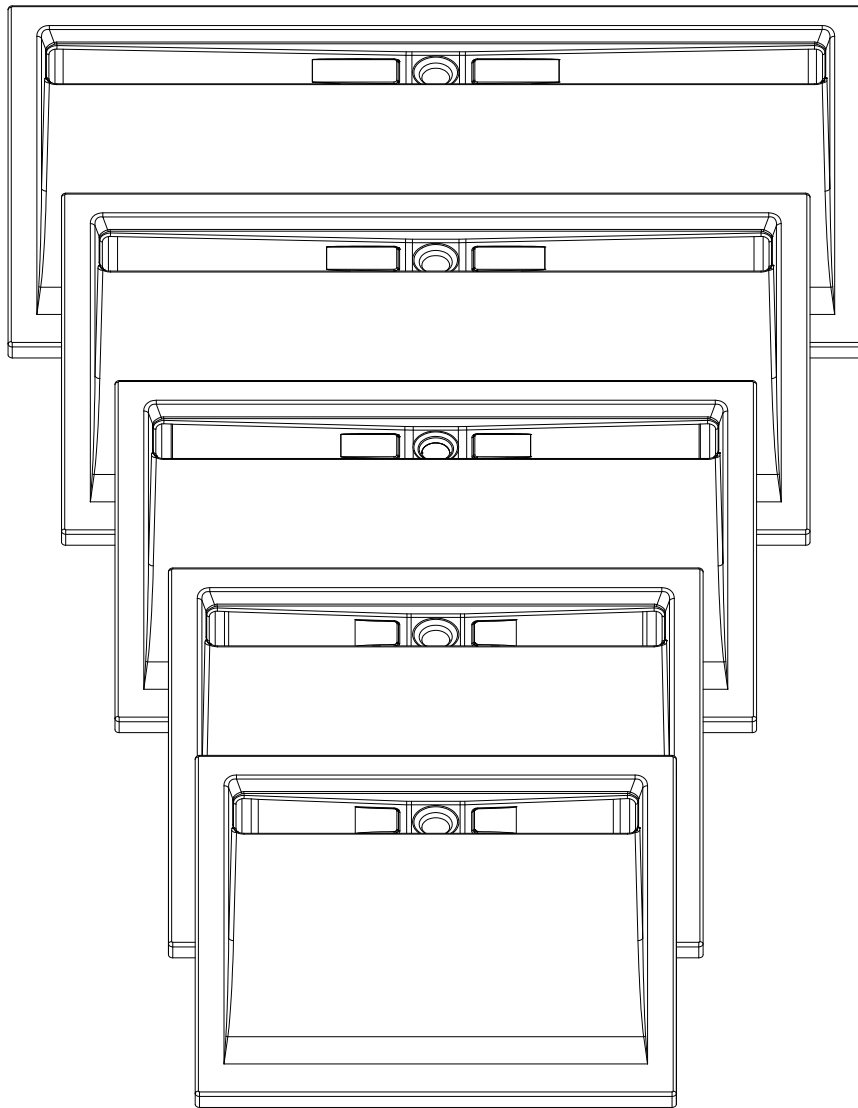


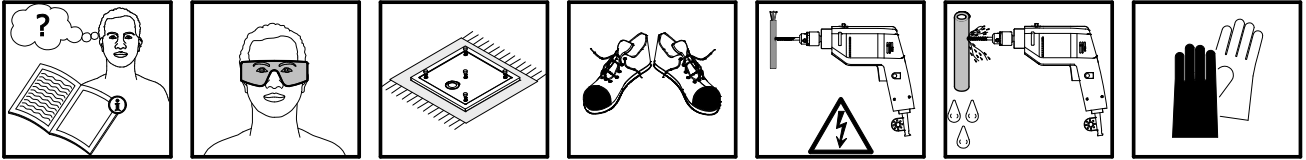
870-1

08/20

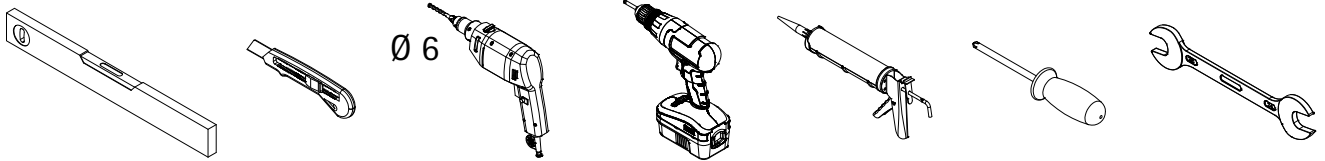
- Montageanleitung
- Assembly instructions
- Notice de montage
- Montagehandleiding



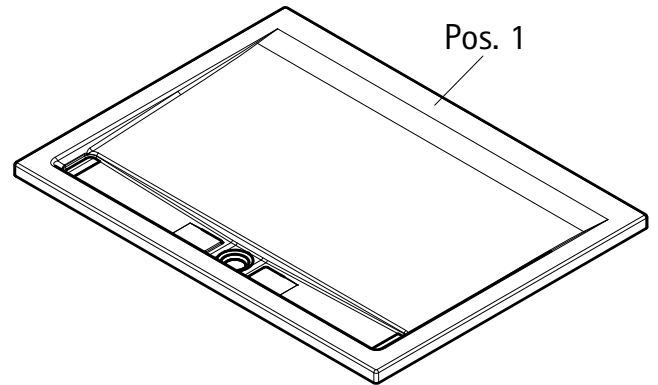
Sicherheitshinweise, Safety instructions, Consignes de sécurité, Veiligheidsaanwijzingen



Benötigtes Werkzeug, Tool needed, Outillage nécessaire, Benodigd gereedschap

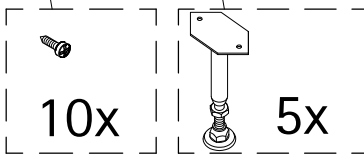


900 x 900 mm
1000 x 1000 mm

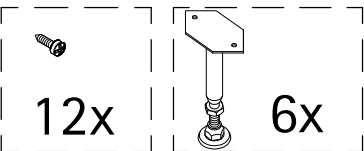
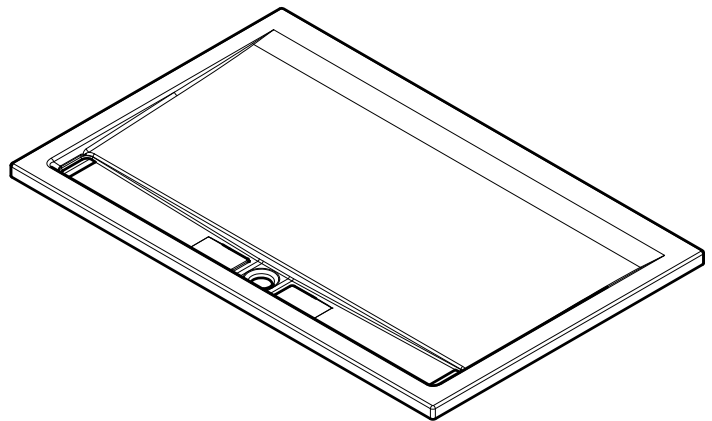


Pos. 6

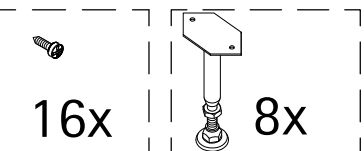
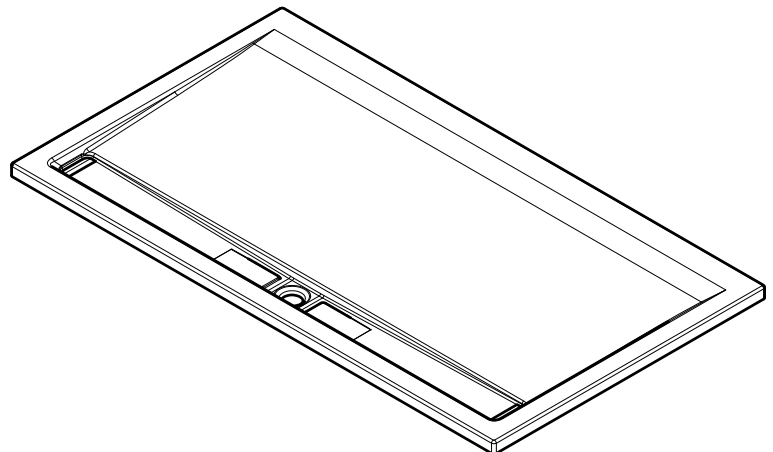
Pos. 2

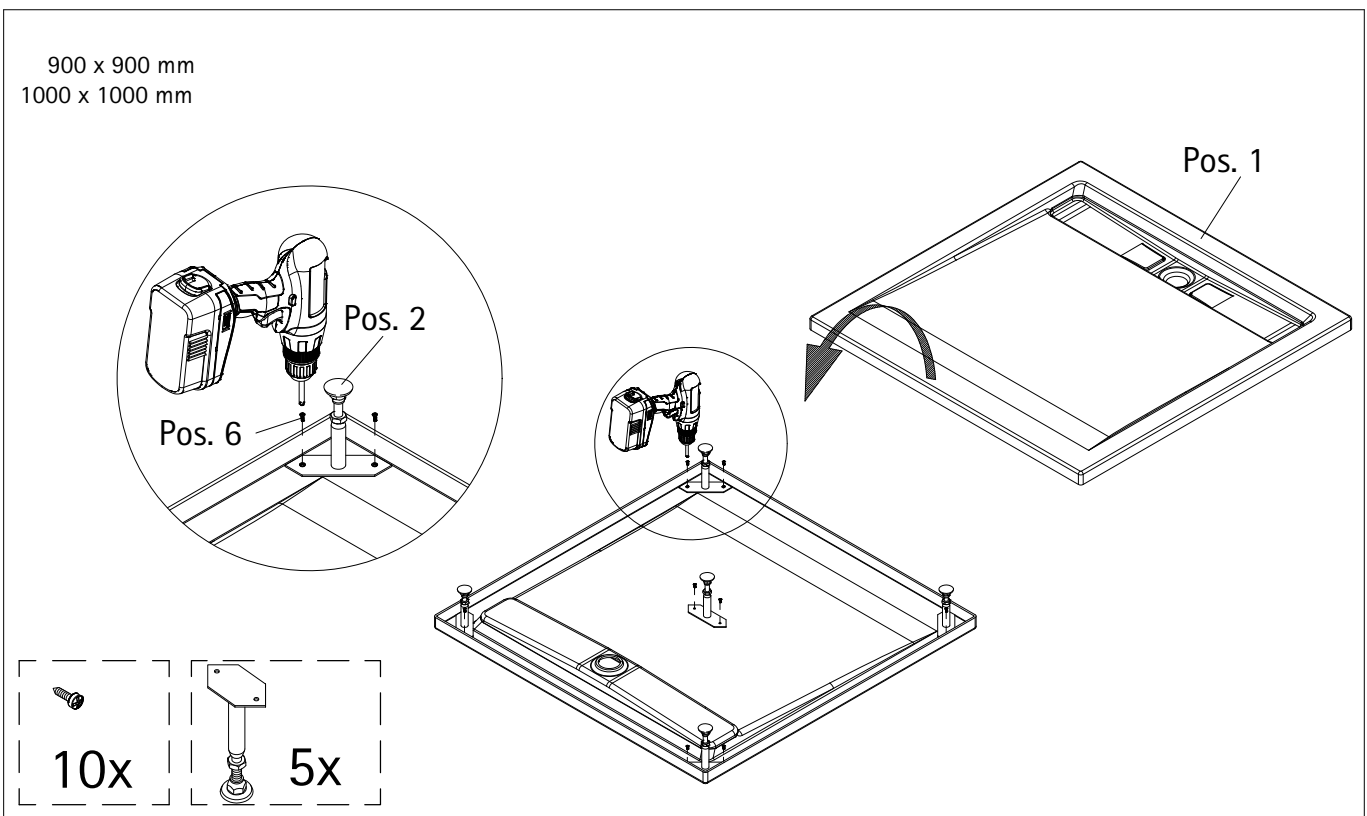
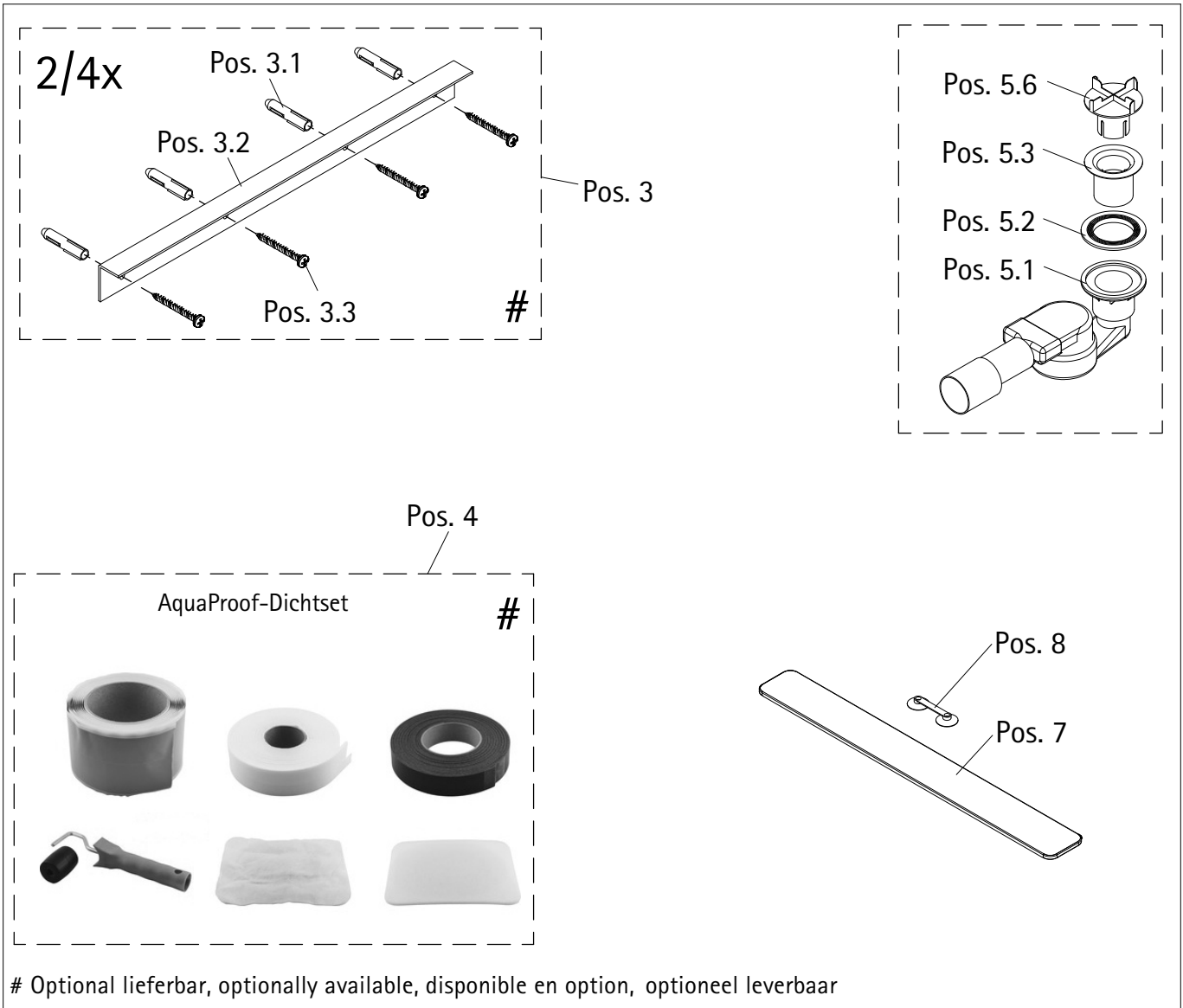


900 x 1200 mm

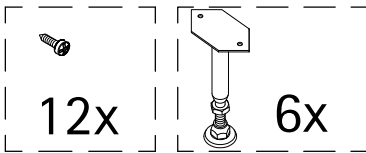
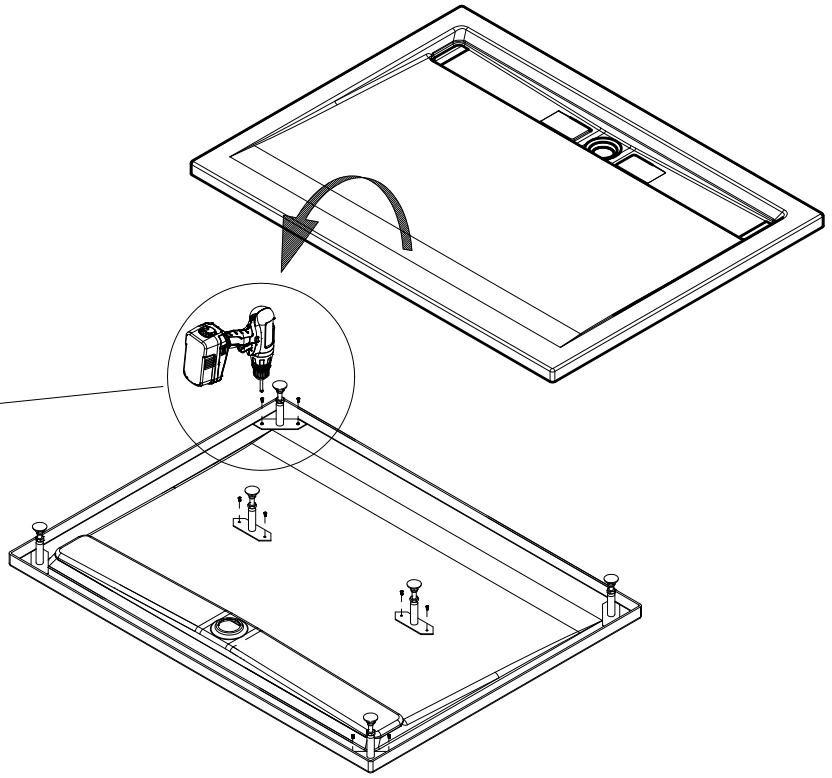
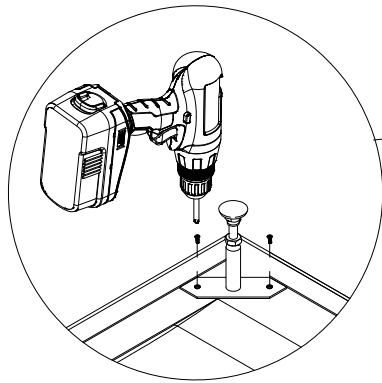


900 x 1400 mm
900 x 1600 mm

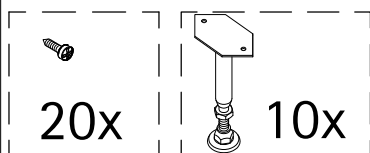
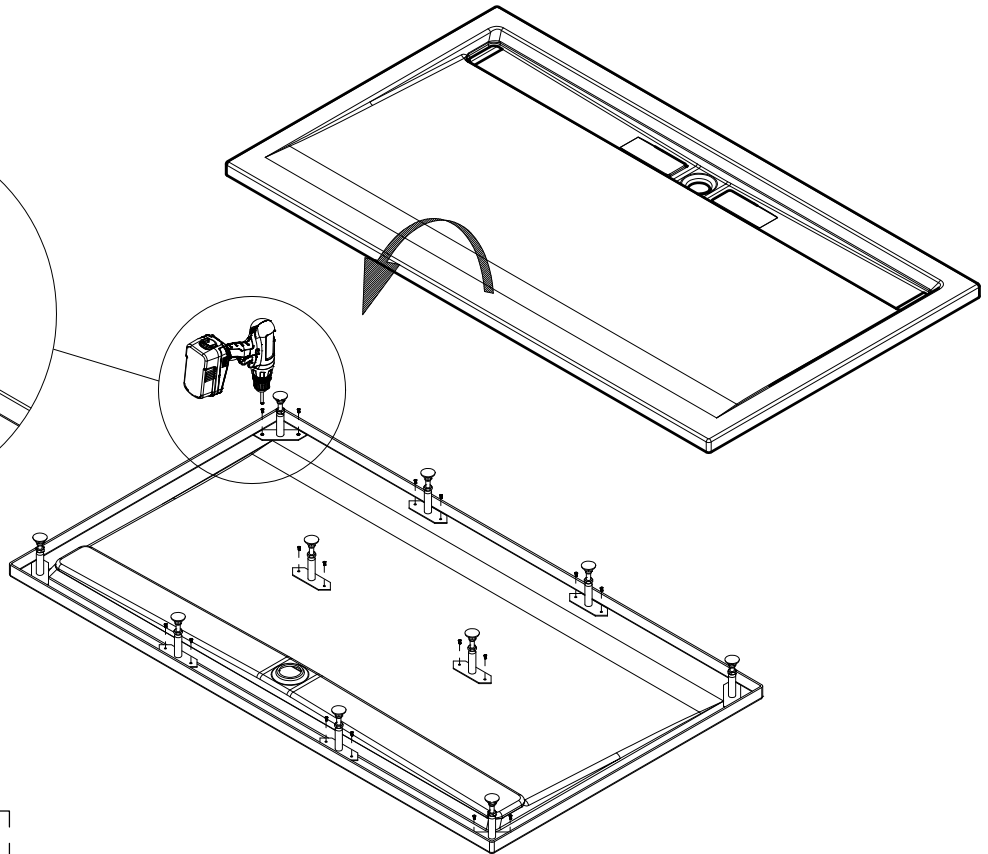
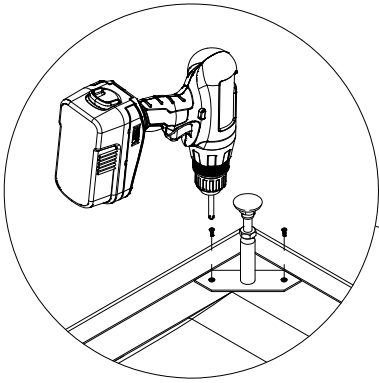




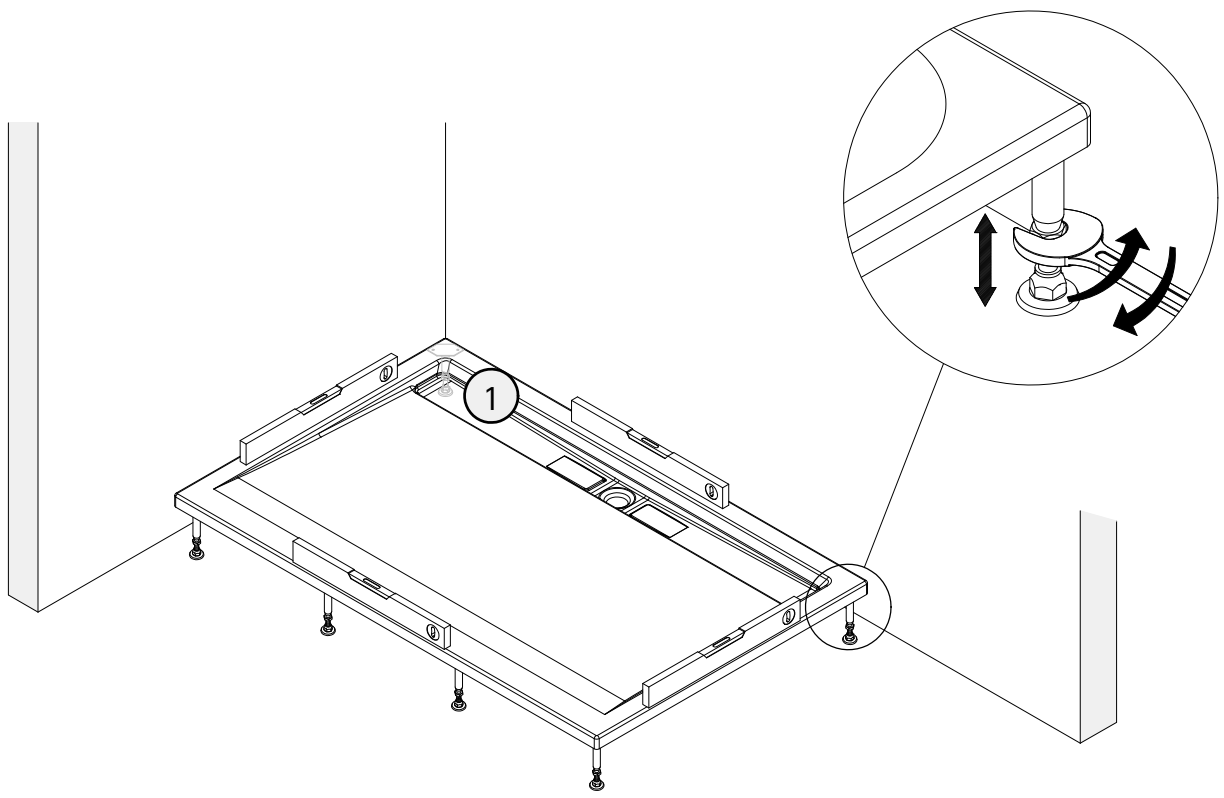
900 x 1200 mm



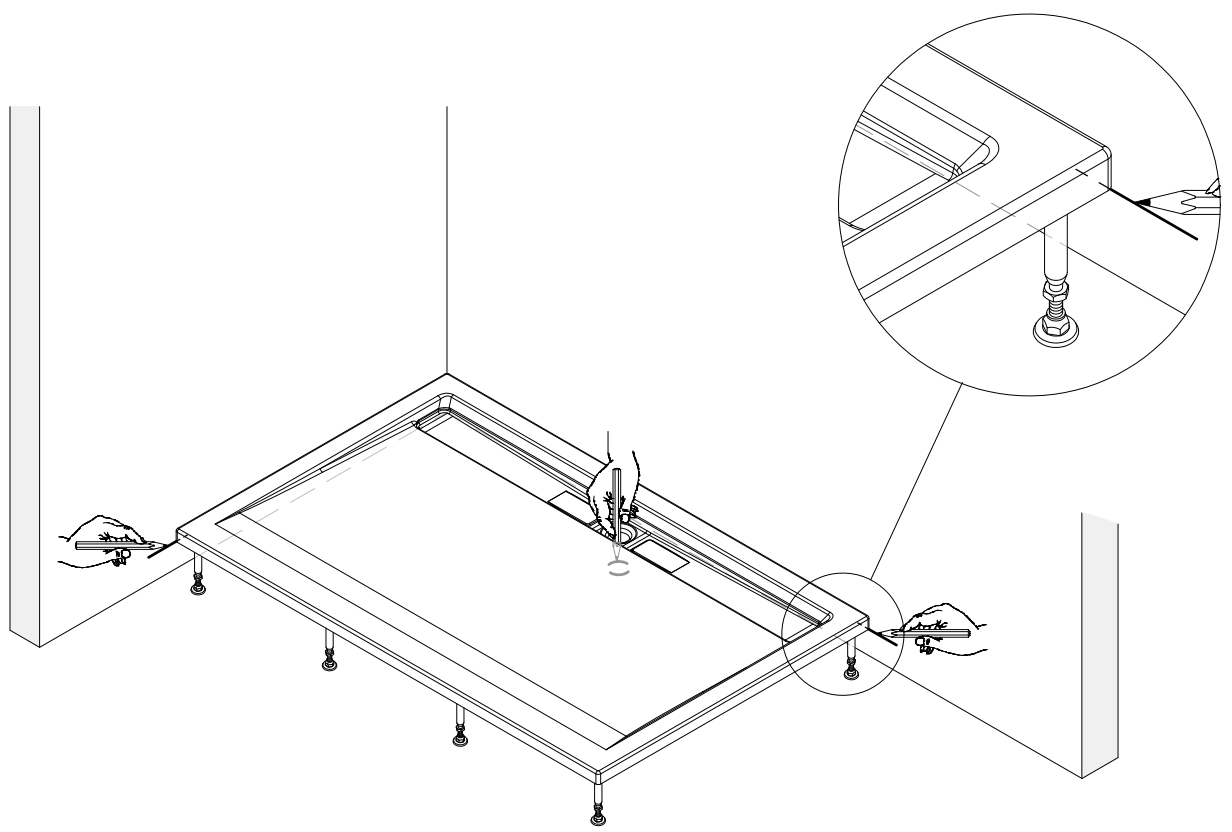
900 x 1400 mm
900 x 1600 mm



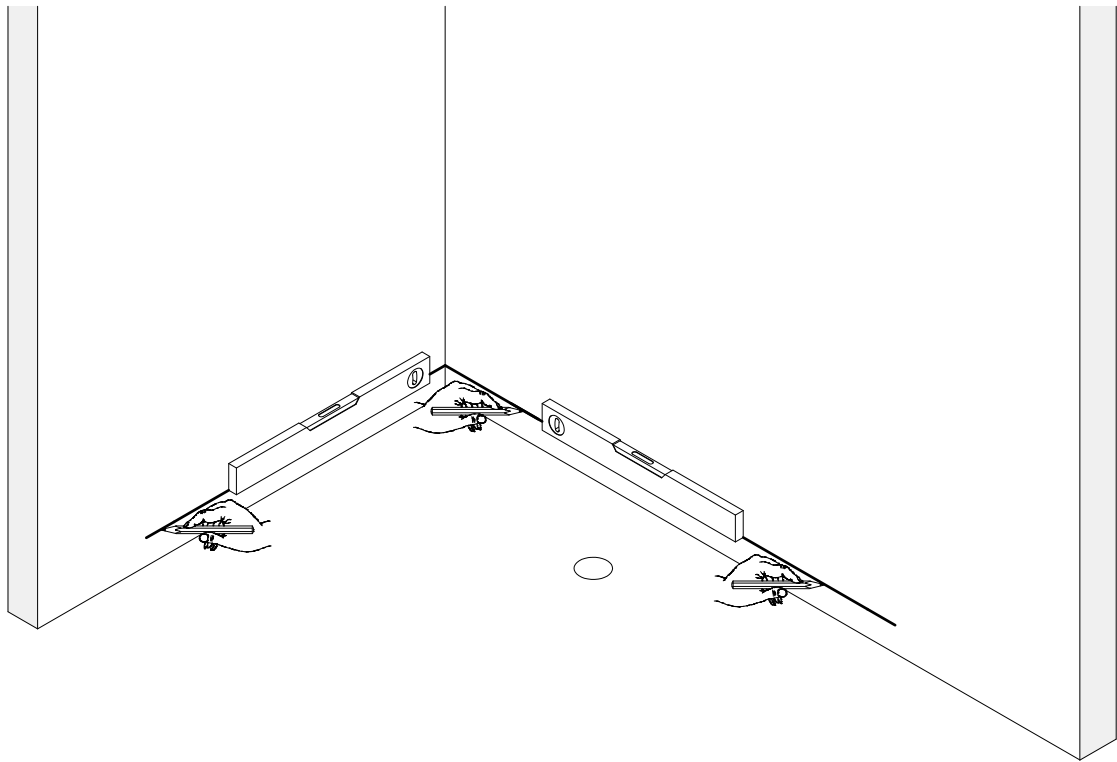
1



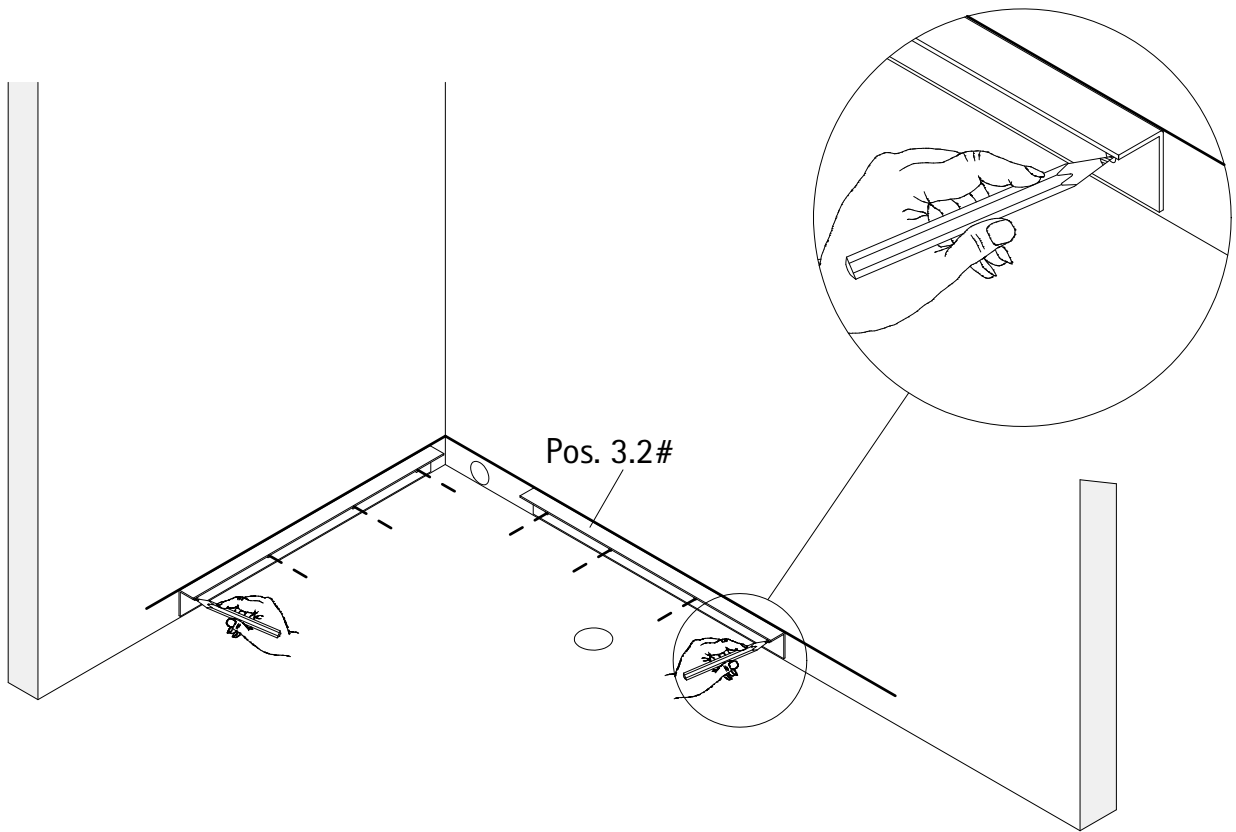
2



3

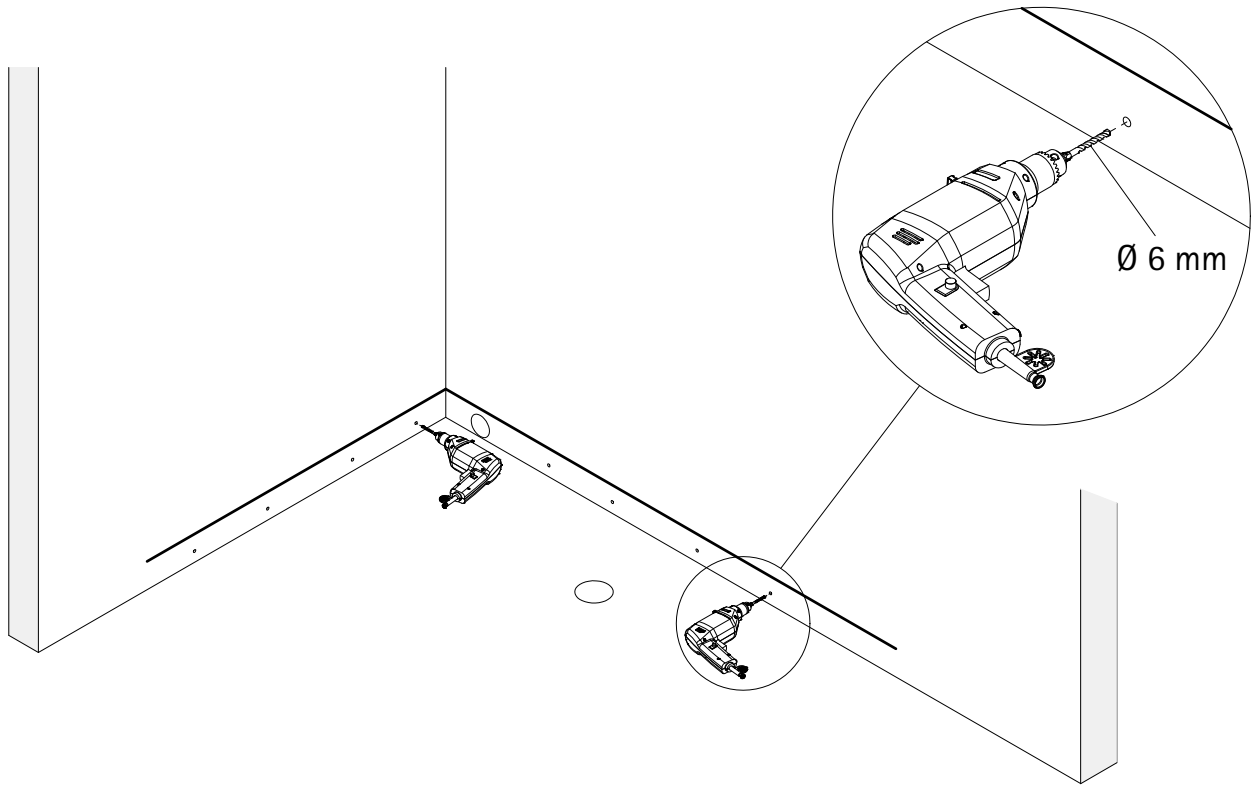


4

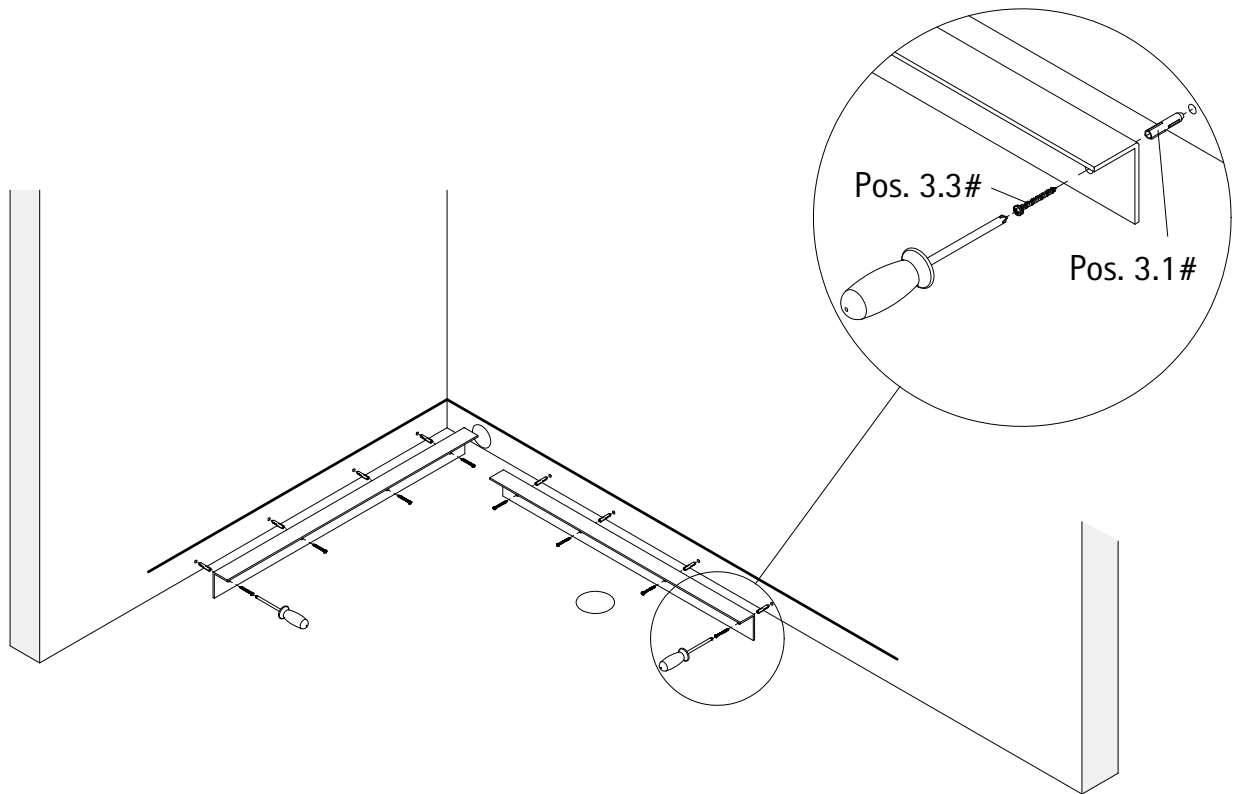


Optional lieferbar, optionally available, disponible en option, optioneel leverbaar

5

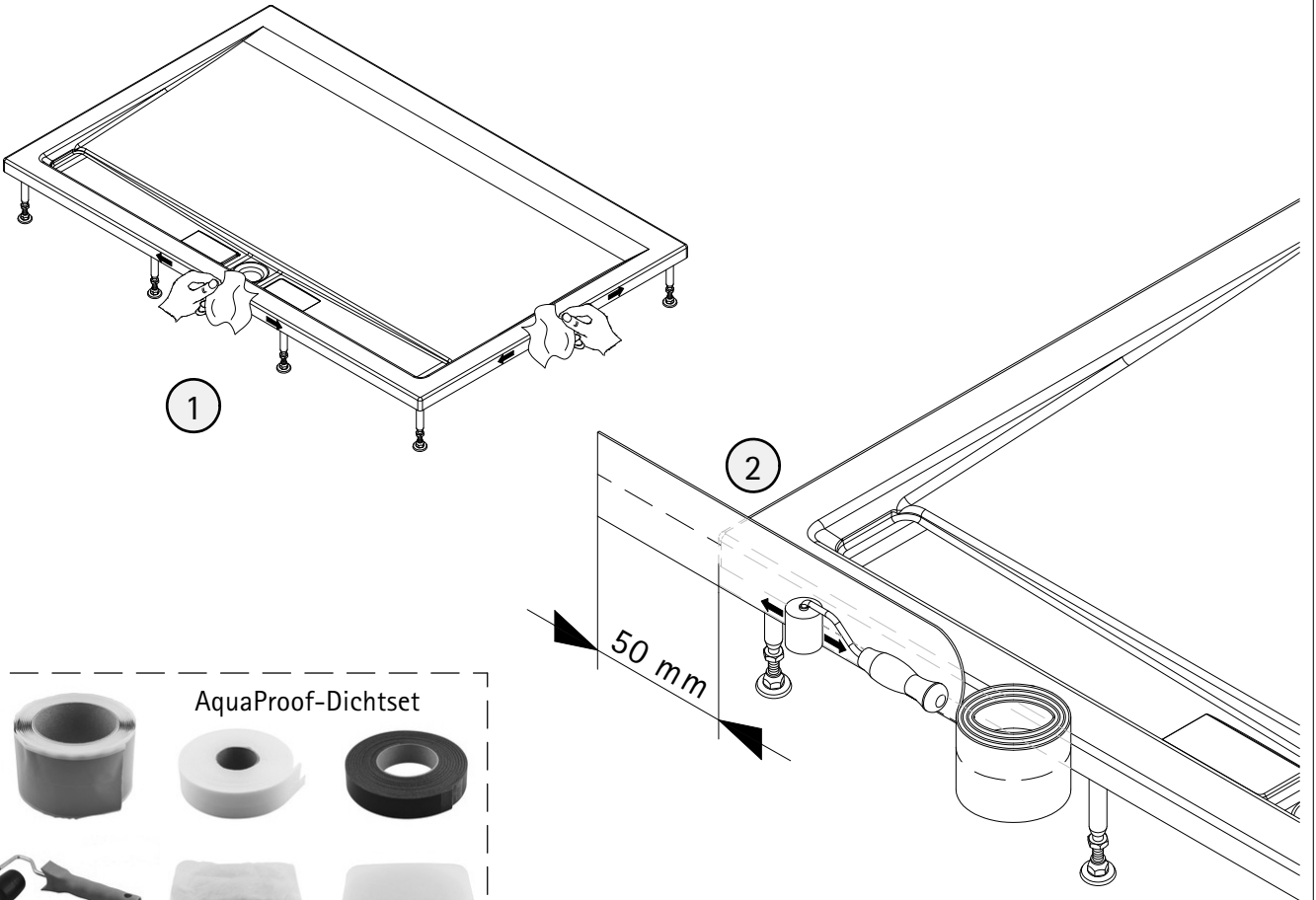


6

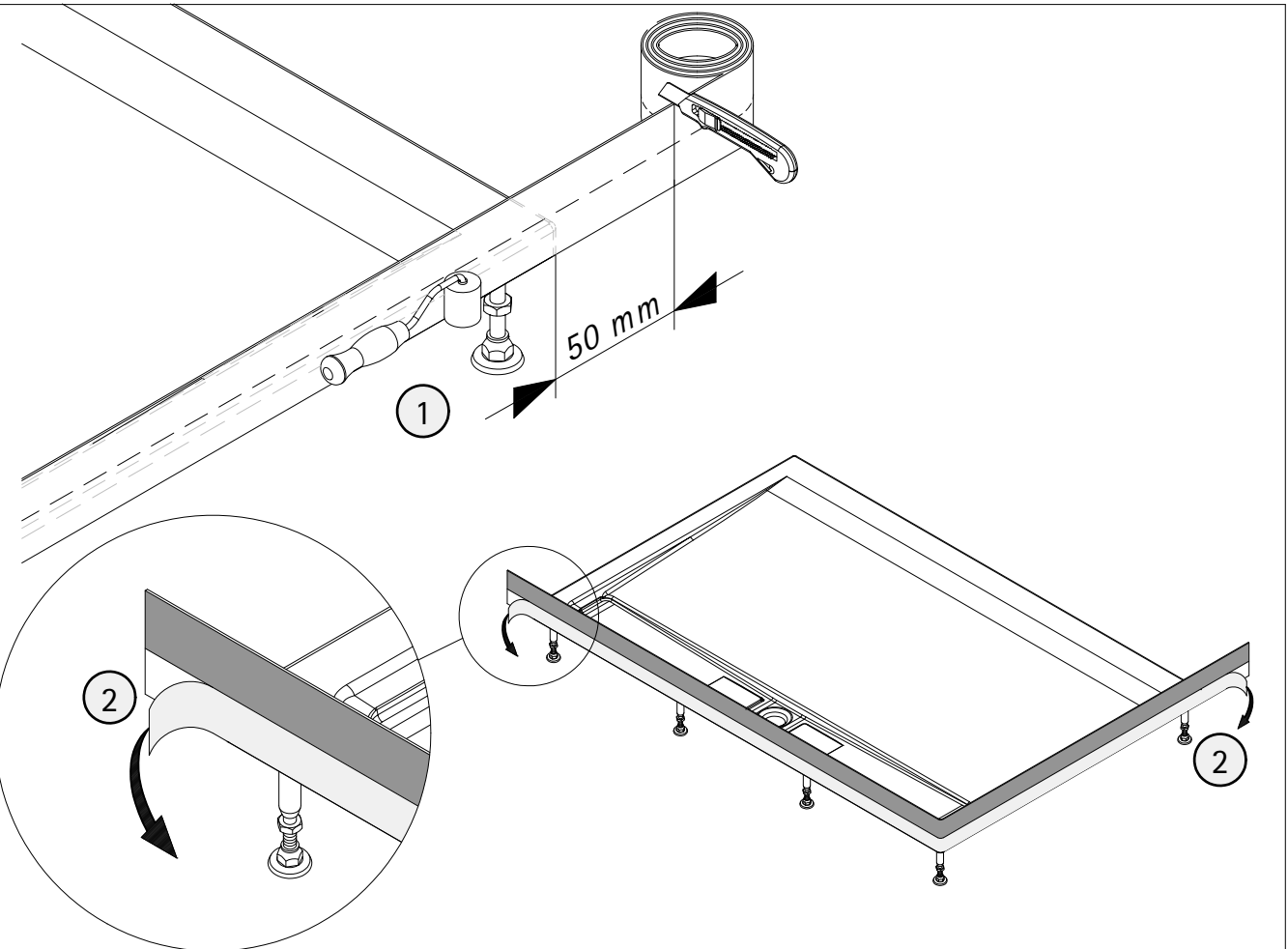


Optional lieferbar, optionally available, disponibile en option, optioneel leverbaar

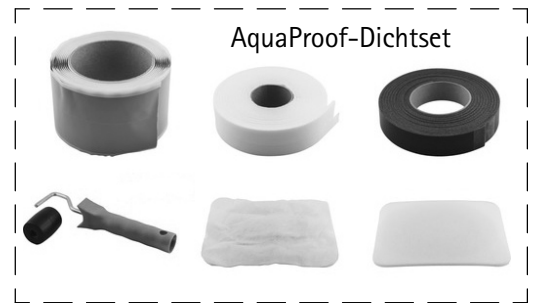
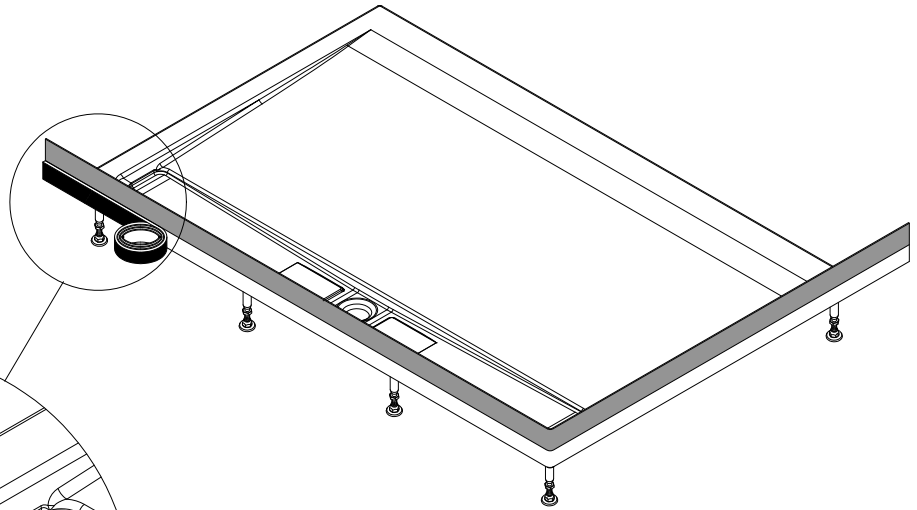
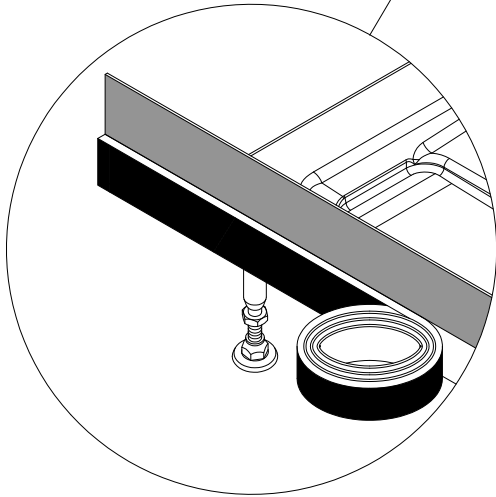
7



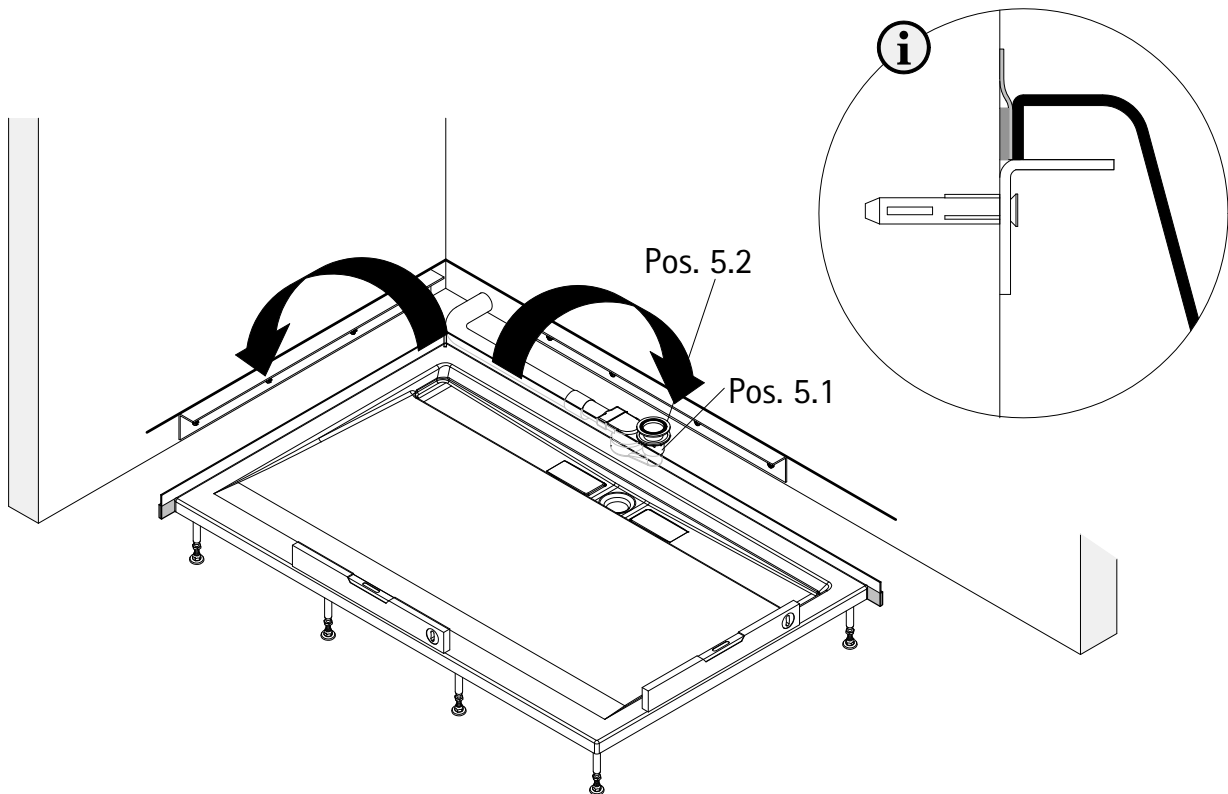
8



9

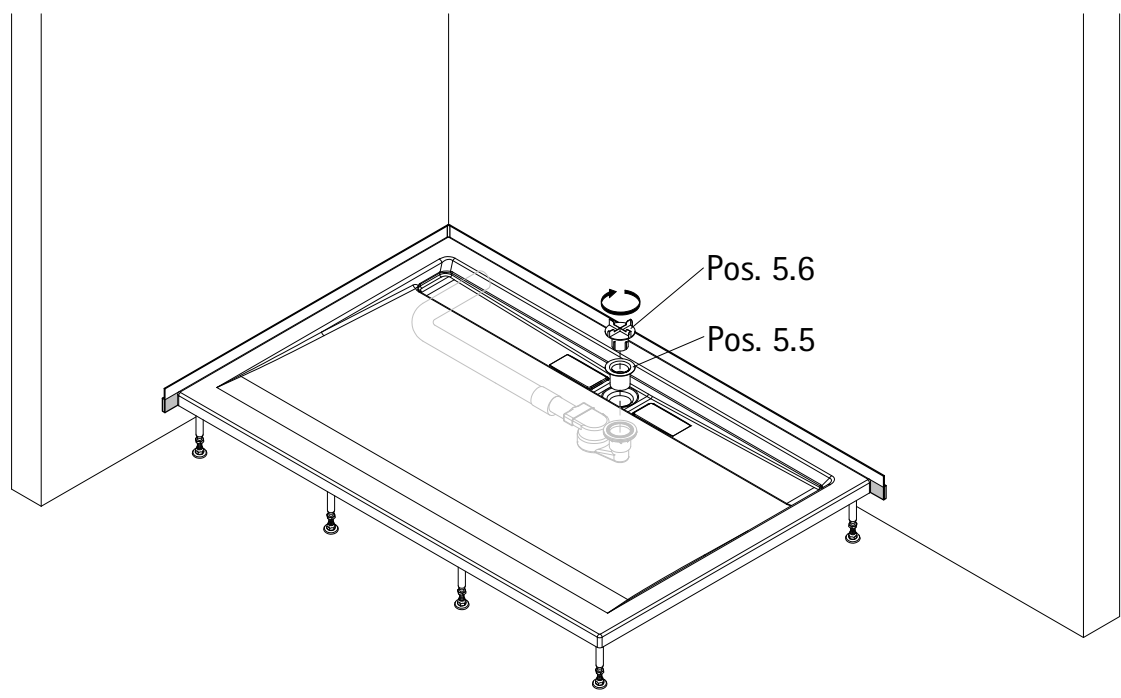


10

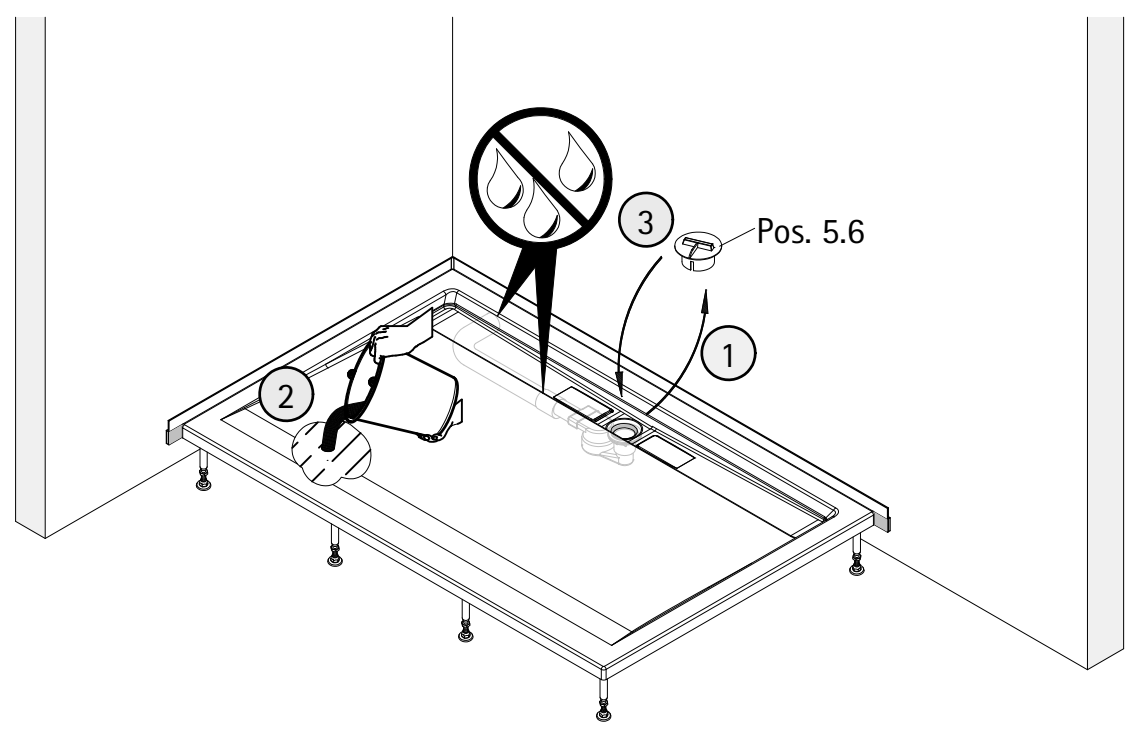


Ablauf fachgerecht anschließen.
 Install the drain fitting correctly.
 Raccord correct du dispositif d'écoulement.
 Afvoer correct aansluiten.

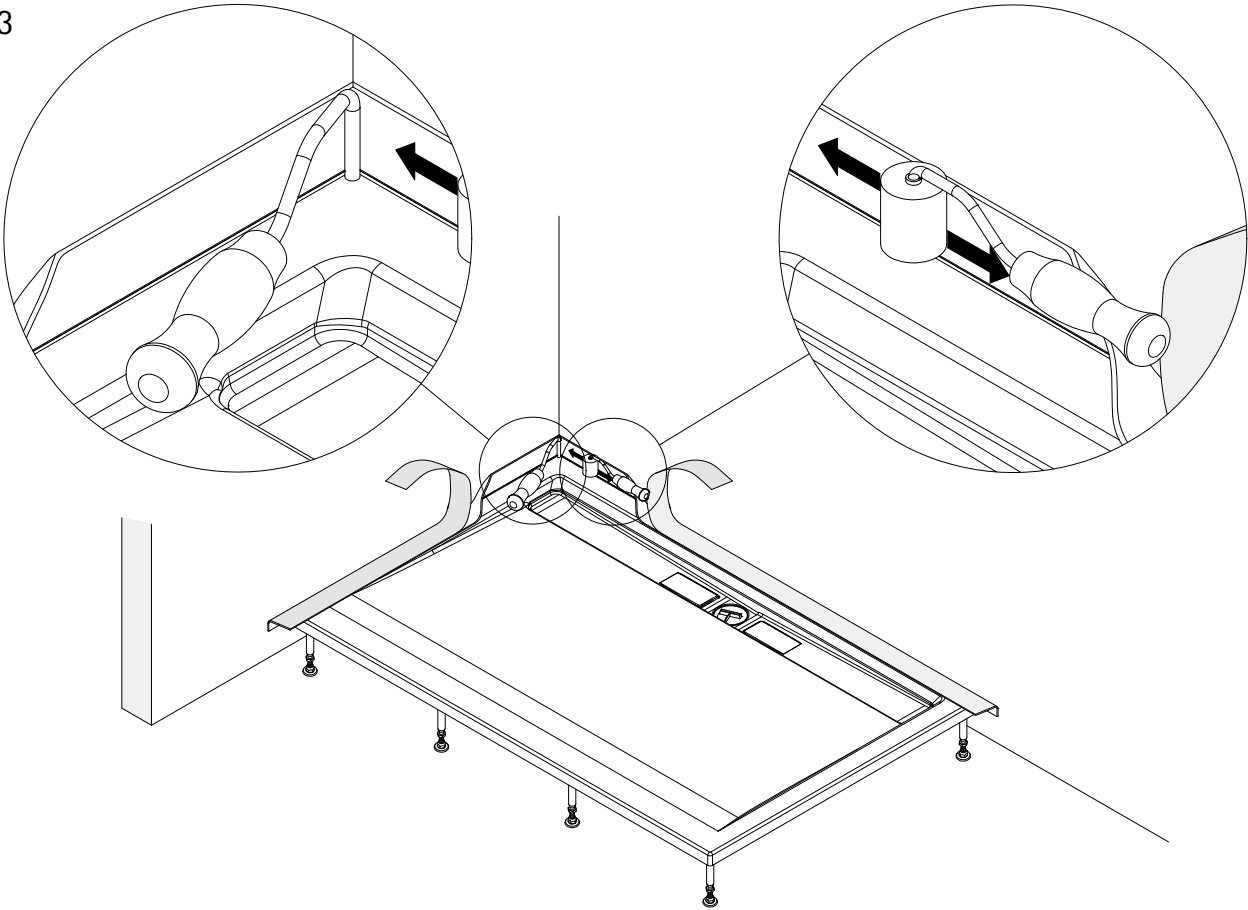
11



12



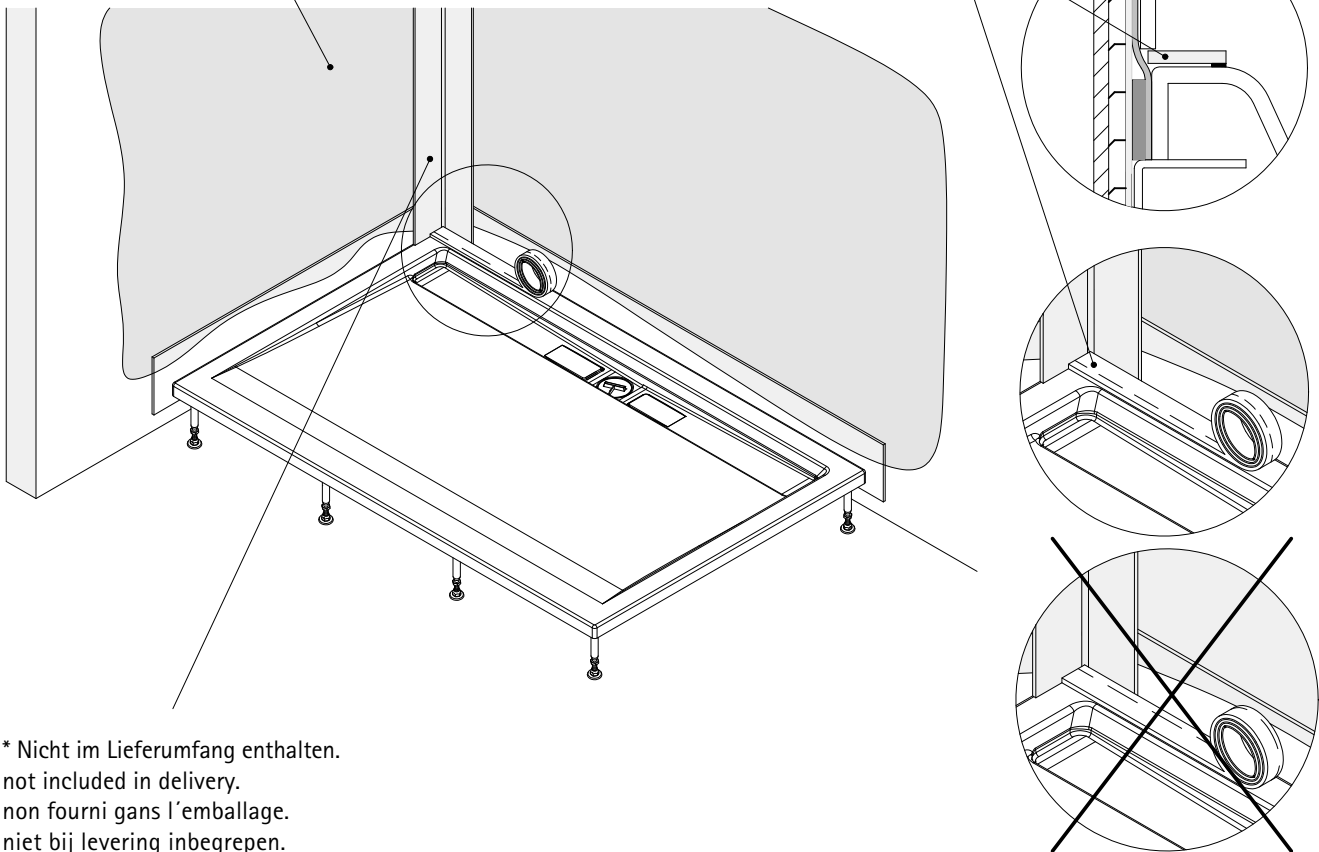
13



14

- Verbundabdichtung
- Compositeseal

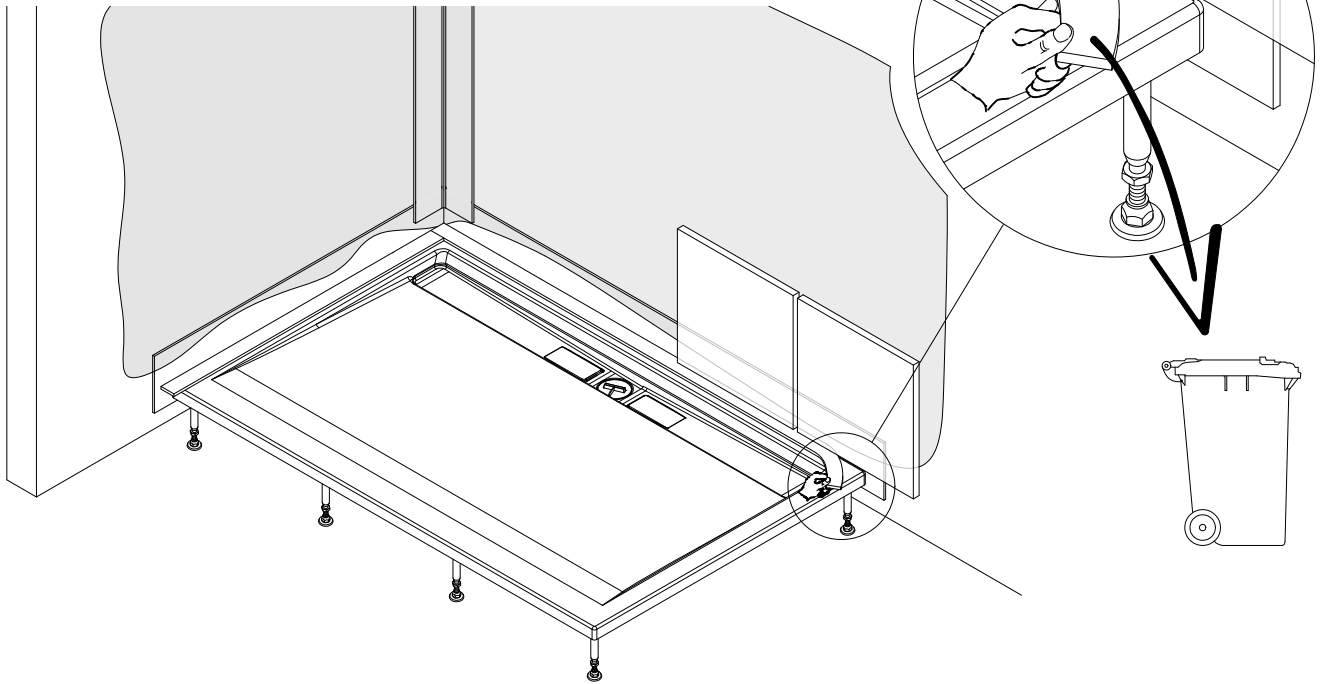
Distanzband



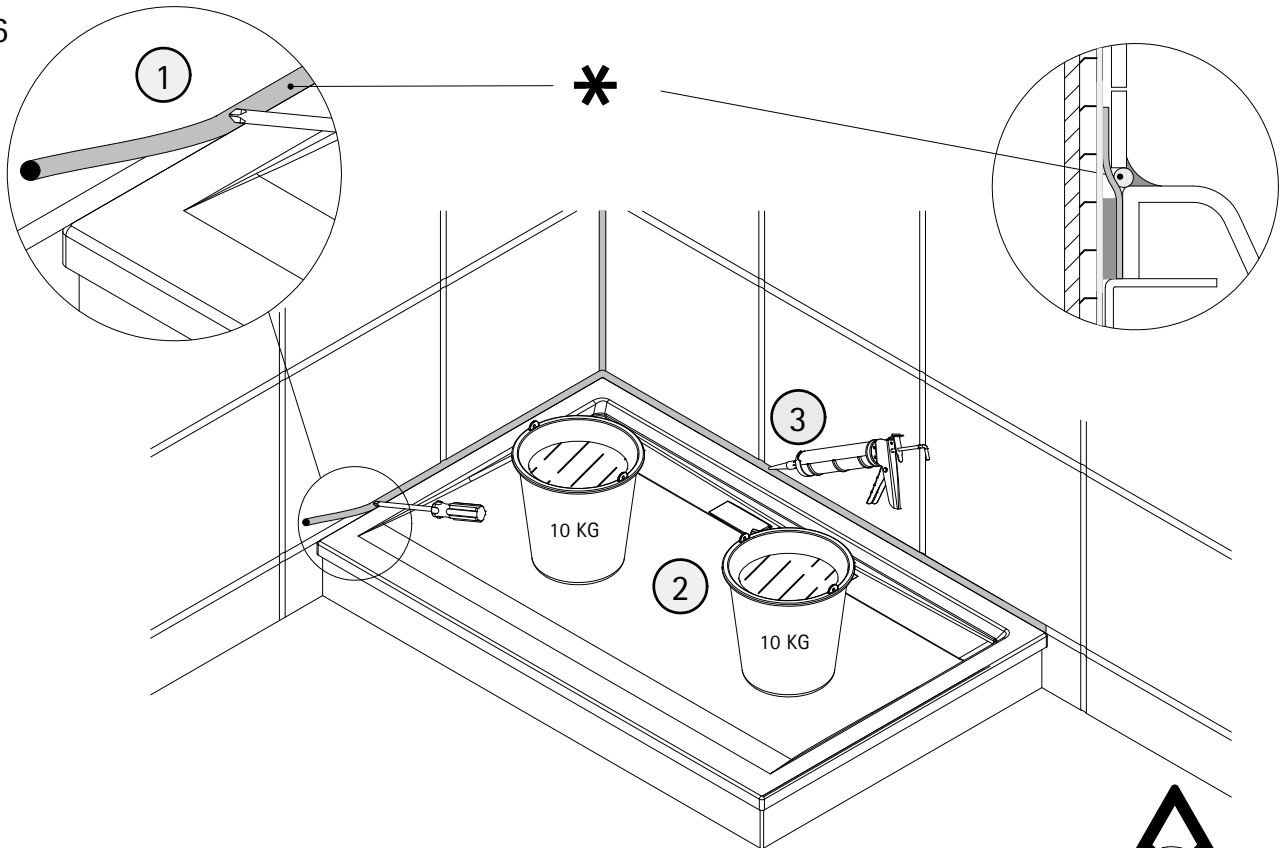
* Nicht im Lieferumfang enthalten.
not included in delivery.
non fourni gans l'emballage.
niet bij levering inbegrepen.

15

AquaProof-Dichtset



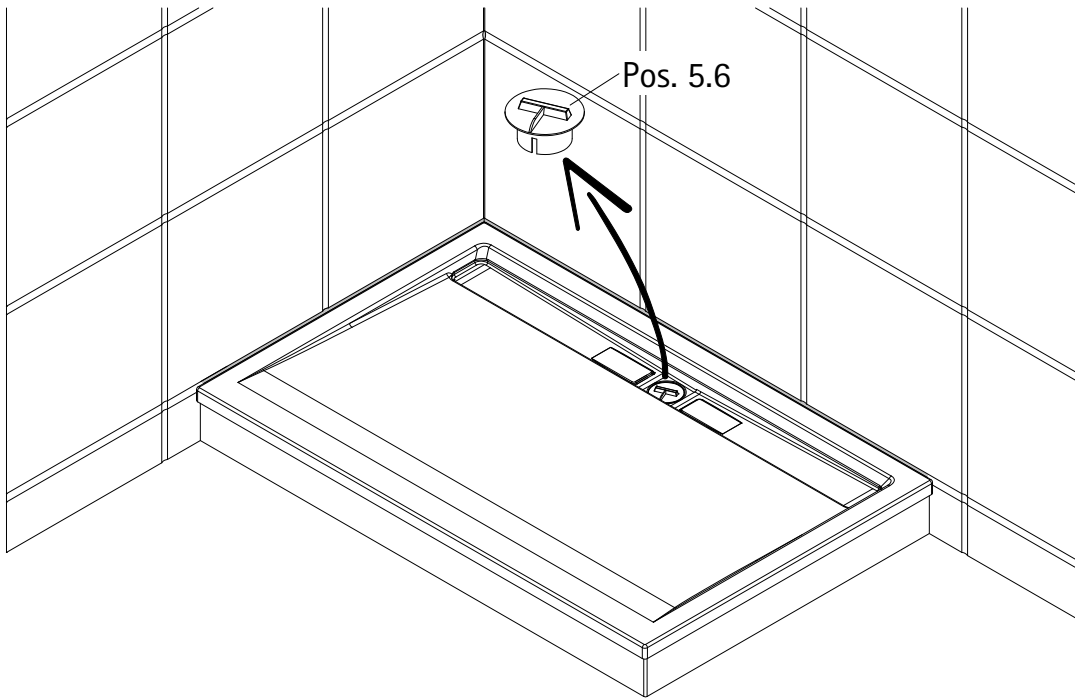
16



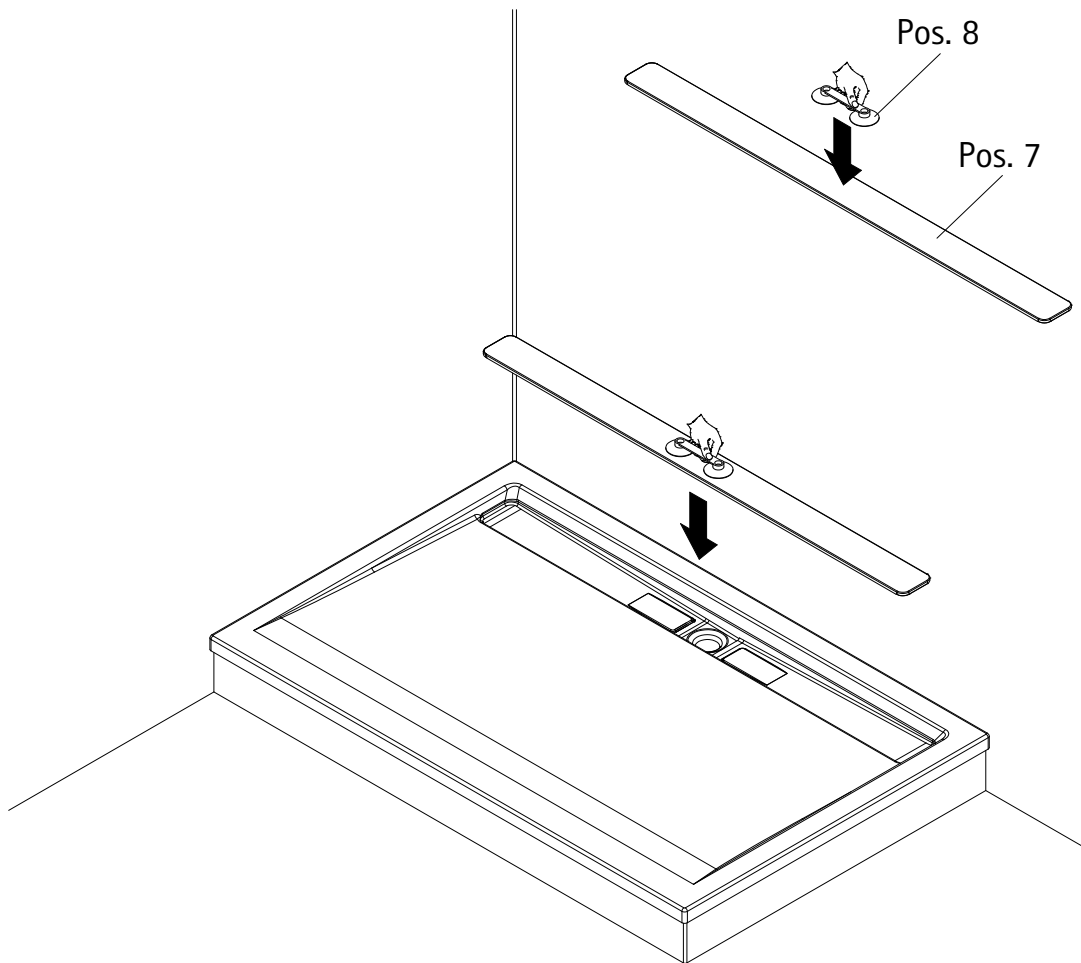
* Nicht im Lieferumfang enthalten.
not included in delivery.
non fourni gans l'emballage.
niet bij levering inbegrepen.

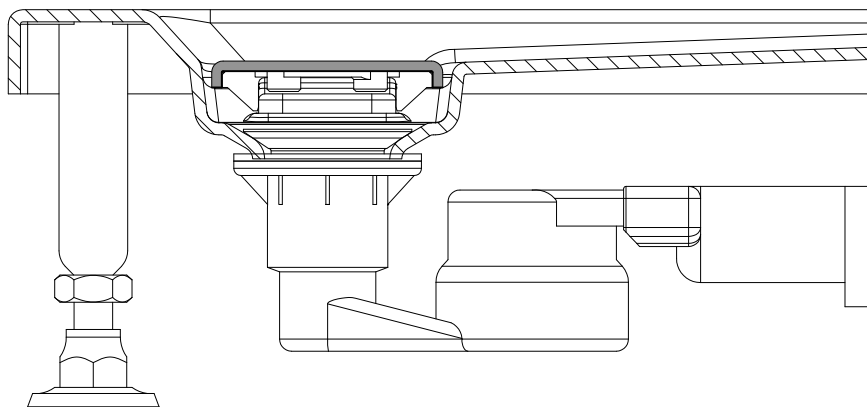
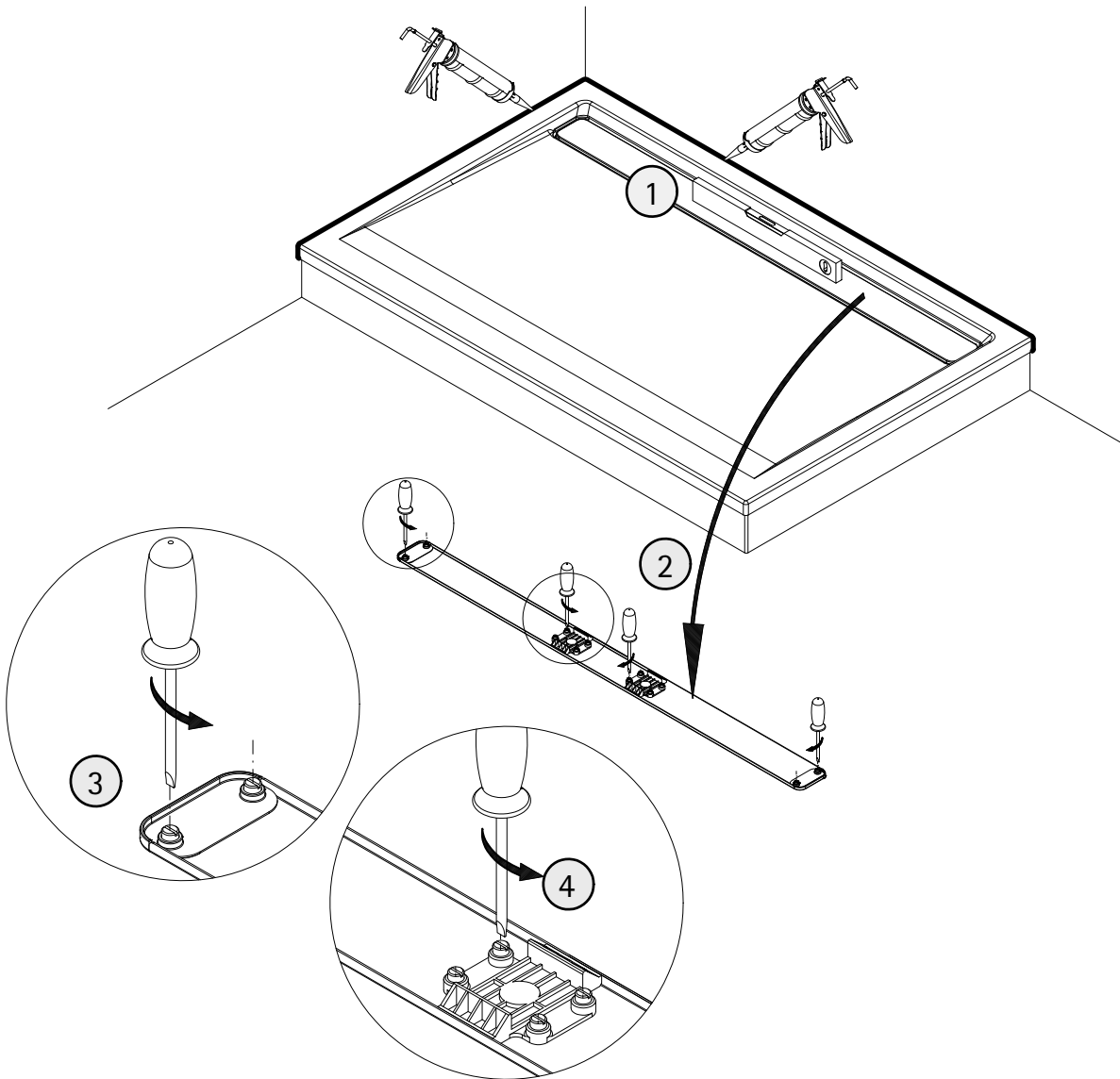


17

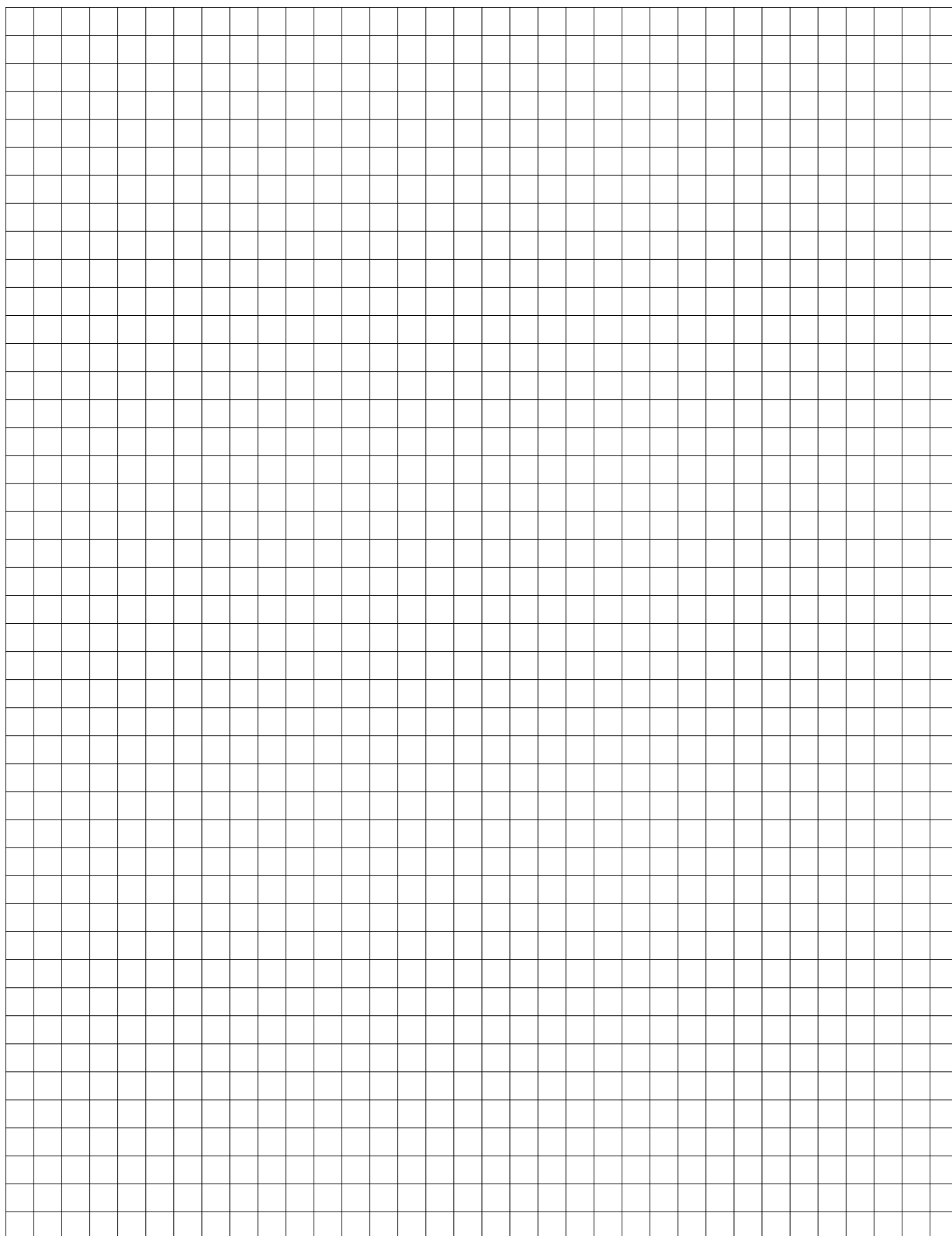


18





Notizen, notes, notities



870-1

Kontrollbeleg
Control Receipt
Justificatif de contrôle
Controle-attest

Prüfnummer/ Inspection number / Numéro d'essai / Controlnummer



Duschservice
Zum Hohlen Morgen 22
59939 Olsberg
Deutschland / Germany / Allemagne / Duitsland



Ersatzteilbestellung:
Fax 02962 / 972-4260



Allgemeine technische Probleme:
Telefon 02962 / 97240



E-Mail:
ersatzteile@duschservice.de