

# Bestway®



EN  
DE  
NL  
FR

## 58383

# OWNER'S MANUAL

[bestwaycorp.com/support](http://bestwaycorp.com/support)

Visit Bestway YouTube channel 



# FILTER PUMP OWNER'S MANUAL

Visit Bestway YouTube channel 



## WARNING

### IMPORTANT SAFETY INSTRUCTIONS READ AND FOLLOW ALL INSTRUCTIONS

**WARNING-RISK OF ELECTRIC SHOCK-** Never run the filter pump when people are swimming in the pool.

The pump is to be supplied by an isolating transformer or supplied through a residual current device (RCD) having a rated residual operating current not exceeding 30 mA.

The power source on the wall of building should keep more than 4m away from pool and at a height of 1.2m at least.

The pump unit must only be supplied at safety extra low voltage corresponding to the marking on the appliance.

Extension cords can't be used.

**DO NOT BURY CORD.** Locate cord to minimize abuse from lawn mowers, hedge trimmers, and other equipment.

**WARNING-The supply cord cannot be replaced. If the cord is damaged the appliance should be scrapped.**

**WARNING-**This appliance can be used by children aged from 8 years and above and persons with reduced physical, sensory or mental capabilities or lack of experience and knowledge if they have been given supervision or instruction concerning use of the appliance in a safe way and understand the hazards involved. Children shall not play with the appliance. Cleaning and user maintenance shall not be made by children without supervision. Cleaning and user maintenance must be performed by an adult above 18 years old who is familiar with the risk of electric shock.

**CAUTION-**This pump is for use with storable pools only. Do not use with permanently-installed pools. A storable pool is constructed so that it is capable of being readily disassembled for storage and reassembled to its original integrity. A permanently-installed pool is constructed in or on the ground or in a building such that it cannot be readily disassembled for storage.

**IMPORTANT-** Using the pump with an unmatched electrical supply is dangerous and will result in catastrophic failure of pump.

**RISK OF ELECTRICAL SHOCK-** Before removing, cleaning, serving or making any adjustment to the product, always unplug this product from the electrical outlet.

**DO NOT MODIFY THE PLUG IN ANY WAY OR USE PLUG ADAPTORS TO CONNECT UNIT TO ELECTRIC SUPPLY.**

Handle the pump with care. Do not pull or carry the pump by the power cord. Never pull a plug from the outlet by yanking the power cord. Keep cord free from abrasions. Sharp objects, oil, moving parts, and heat should never be exposed to the filter pump.

**NOTE:**

Please examine equipment before use. Notify Bestway at the customer service address listed on this manual for any damaged or missing parts at the time of purchase. Verify that the equipment components represent the filter pump model that you had intended to purchase.

**NOTE:**

Place pump on a solid and level ground. Pay attention to position of pool and pump so adequate ventilation, drainage, and access for cleaning is available. Never place pump in an area that may accumulate water, or in an area where foot traffic will flow around the pool.

It is necessary to have the plug accessible after installation of the pool.

**NOTE:**

Keep the transformer away from the pool and the filter pump more than 3.5m.

**NOTE:**

Atmospheric conditions may affect the performance and life span of your filter pump. Unnecessary wear and tear may occur during periods of cold, heat and exposure to sun. Whenever possible shelter pump from these conditions. It is important to ensure the factory equipped stopper plugs for the inlet and outlet ports replace the screens before removal or maintenance on the pump is attempted.

**NOTE:**

Do not add chemicals in the filter pump.

Don't plug or unplug the appliance if hand is wet.

Always unplug the appliance:

- On raining days
- Before cleaning or other maintenance
- Leave it unattended on holidays

When the appliance will be not used for a long time, such as in the winter, the pool set should be disassembled and stored indoor.

**CAUTION** - Read the instruction before using the appliance and installation/reassembly every time.

Safekeeping the instruction. For reconstruction the pool set every time, please always refer to the instructions.

-If instruction is missed, please contact with Bestway or search it in website: [www.bestwaycorp.com](http://www.bestwaycorp.com)

Electric installations should follow national wiring rules. Consult a qualified electrician for any questions.

Only the media provided or specified by the manufacturer is to be used with product installation.

It is essential to check that the suction openings are not obstructed.

It is advisable to stop the filtration during maintenance operations on the filtration system.

Regularly monitor the filter clogging level.

A weekly check is recommended for cleaning.

Minimum daily filtration operating time of 8 hours is recommended to ensure clear pool water.

It is essential to change any damaged element or set of elements as soon as possible. Use only parts approved by person responsible for placing the product on the market.

All filters and filter media shall be inspected regularly to ensure that there is not a build-up of detritus thus preventing good filtration. The disposal of any used filter media should also be in accordance with applicable regulations/legislation.

In case of doubt on the pump or any circulation devices, contact a qualified installer, or the manufacturer/importer/distributor.

The water circulation installation shall comply with the European as well as national/local regulations, especially when dealing with electrical issues.

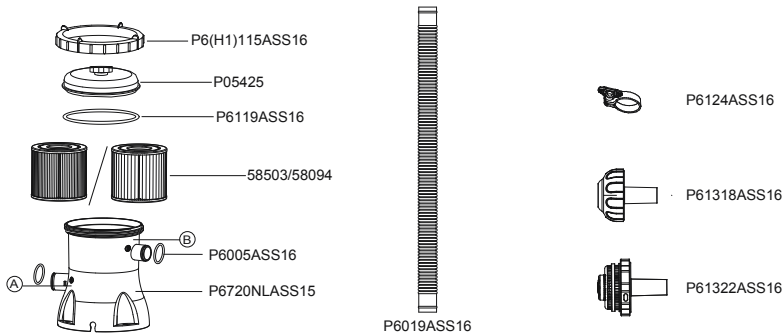
Any change of valve position, pump size, grille size can cause a change of the flow and the suction velocity can be increased.

Mind all the safety requirements and recommendations described in the manual.

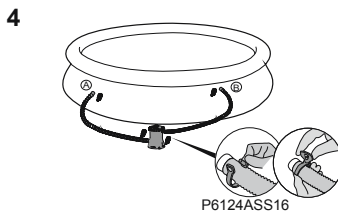
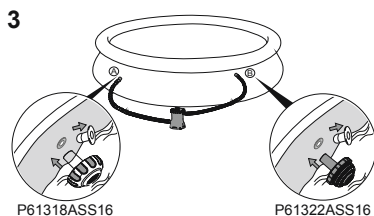
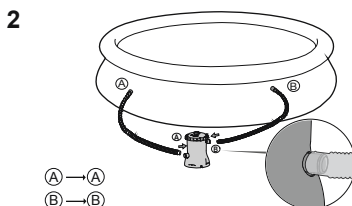
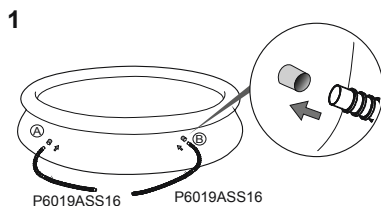
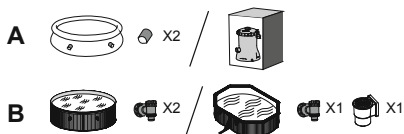
**NOTE:** This product is not intended for commercial use.

**Please read the instruction manual carefully and keep it for future reference.**

**SAVE THESE INSTRUCTIONS.**

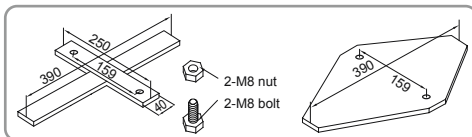


	A	B
P05425	1	1
P6(H1)115ASS16	1	1
P6119ASS16	1	1
58503/58094	1	1
P6720NLASS15	1	1
P6019ASS16	2	2
P6124ASS16	4	2
P6005ASS16	2	2
P61322ASS16	1	0
P61318ASS16	1	0



#### PEDESTAL FIXING

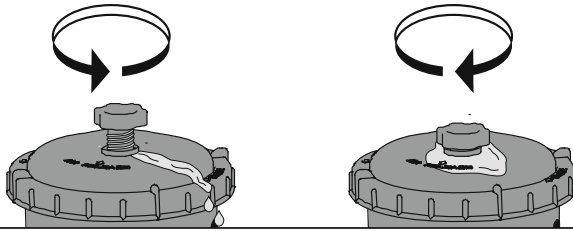
EN60335-2-41 TEST standard requires the filter pump to be vertically fixed on ground or a certain pedestal made of wood or concrete before use. There should be two holes 9mm in diameter on the pedestal, the space between which should be 159mm. Put filter pump on the pedestal and fix them together by fasten the bolts and nuts. All the pedestal parts should weigh over 18kgs at least to prevent the pump from accidentally falling.



**NOTE:** It is important to ensure all elements: Hoses, Debris Screens and Inlet/Outlet Valves are properly aligned.

#### Operation

- 1) Open/unscrew the Air Purge Valve on the top of the Filter Pump; air is released as water fills the Filter Pump.
- 2) When water comes out of the Air Purge Valve screw it closed and wipe away any water.
- 3) To start the Filter Pump, insert the plug into a residual current device (RCD).



**NOTE:** It is imperative to check that the hydraulic connectors are not closed.

**IMPORTANT: DO NOT DRY RUN THE FILTER PUMP –**

Make sure both the pool's Inlet and Outlet valves are fully covered by water before operating the Filter Pump.

**PUMP MAINTENANCE**

**CAUTION: YOU MUST ENSURE THE FILTER PUMP IS UNPLUGGED BEFORE ANY MAINTENANCE BEGINS OR SEVERE RISK OF INJURY OR DEATH EXISTS.**

- 1) Unplug the Filter Pump.
- 2) Loosen the Hose Clamps on the pool's Inlet and Outlet Hoses by unscrewing the fly nut counter-clockwise.
- 3) Remove Debris Screens from inside of pool.
- 4) Replace the Debris Screens with the Stopper Plugs in the pool's Inlet and Outlet Valves.
- 5) Unscrew the Filter Cap Retainer and remove the Filter Cap.
- 6) Clean the Filter Cartridge with a garden hose, if filter cartridge remains soiled or discolored, it is necessary to replace it with a new one.
- 7) Insert the cleaned (or new) Filter Cartridge; ensure it is centered in the Filter Pump.
- 8) Check that the Filter Cap Seal is in place.
- 9) Replace the Filter Cap and screw the Filter Cap Retainer into position.
- 10) Replace the Stopper Plugs with the Debris Screens in the pool's Inlet and Outlet Valves. Tighten the Hose Clamps. Water will now flow to the pump.
- 11) Follow the PUMP INSTALLATION DIRECTIONS section to prepare the system for use.

**IMPORTANT:** For sanitary reasons we suggest replacing the Filter Cartridge with a new one every two weeks.

**Winterization and long-term storage**

- 1) Unplug the Filter Pump.
- 2) Follow the instructions as previously outlined to stop water flowing to the Filter Pump and to remove the Filter Cartridge.
- 3) Discard the Filter Cartridge.
- 4) Detach all Hoses.
- 5) Dry all components thoroughly.
- 6) Store the filter pump in a dry indoor location out of the reach of children. Storage temperature: 4-40°C (39.2-104°F)

**PUMP WARRANTY**

For information concerning pump warranty please visit our website at: [www.bestwaycorp.com](http://www.bestwaycorp.com)

**PUMP DISPOSAL**



Waste electrical products should not be disposed of with household waste. Please recycle where facilities exist. Check with your local authority or retailer for recycling advice.

# FILTERPUMPE

## BENUTZERHANDBUCH

Besuchen Sie den YouTube-Kanal von Bestway



### ACHTUNG

### WICHTIGE SICHERHEITSANWEISUNGEN

### LESEN UND BEFOLGEN SIE ALLE ANWEISUNGEN

**ACHTUNG - GEFAHR EINES ELEKTRISCHEN SCHLAGES** - Betreiben Sie die Filterpumpe niemals, während sich Menschen im Pool aufhalten.

Die Pumpe muss über einen Trenntransformator oder über eine Fehlerstrom-Schutzeinrichtung (RCD) mit einem Ansprechdifferenzstrom von nicht mehr als 30mA versorgt werden.

Die Stromquelle an der Gebäudewand sollte mehr als 4m vom Pool entfernt sein und sich in einer Höhe von mindestens 1,2m befinden.

Die Pumpeneinheit darf nur mit Sicherheitskleinspannung entsprechend der Gerätekenzeichnung betrieben werden.

Es können keine Verlängerungskabel verwendet werden.

**STROMKABEL NICHT INGRABEN.** Verlegen Sie das Kabel so, dass die Gefahr durch Rasenmäher, Heckenscheren und andere Geräte minimiert wird.

**ACHTUNG: Das Netzkabel kann nicht ausgetauscht werden. Sollte das Kabel beschädigt sein, muss das Gerät entsorgt werden.**

**ACHTUNG** - Dieses Gerät kann von Kindern ab 8 Jahren und darüber sowie von Personen mit verringerten physischen, sensorischen oder mentalen Fähigkeiten oder Mangel an Erfahrung und Wissen benutzt werden, wenn sie beaufsichtigt oder bezüglich des sicheren Gebrauchs des Gerätes unterwiesen wurden und die daraus resultierenden Gefahren verstehen.

Kinder dürfen nicht mit dem Gerät spielen. Reinigung und Benutzer-Wartung dürfen nicht von Kindern ohne Beaufsichtigung durchgeführt werden.

Reinigung und Wartung durch den Benutzer müssen von einem mindestens 18 Jahre alten Erwachsenen durchgeführt werden, der mit den Gefahren eines elektrischen Schlages vertraut ist.

**VORSICHT:** Diese Pumpe ist nur für Verwendung in Pools, die abgebaut werden können. Verwenden Sie sie nicht in permanent installierten Pools. Ein Pool, der abgebaut werden kann, ist so konstruiert, dass er zur Lagerung leicht auseinander genommen und wieder ganz aufgebaut werden kann. Ein permanent installierter Pool ist im oder auf dem Boden oder in einem Gebäude aufgebaut, so dass er nicht zur Lagerung auseinander genommen werden kann.

**WICHTIG:** Wenn die Pumpe mit einer unpassenden Stromversorgung



benutzt wird, ist das gefährlich und kann zu einem katastrophalen Versagen der Pumpe führen.

**GEFAHR EINES ELEKTRISCHEN SCHLAGES** – Trennen Sie das Produkt immer vom Stromnetz, bevor Sie es entfernen, reinigen, warten oder Einstellungen daran vornehmen.

**NEHMEN SIE KEINERLEI VERÄNDERUNGEN AM STECKER VOR UND VERWENDEN SIE KEINE STECKERADAPTER FÜR DEN ANSCHLUSS AN DIE ELEKTRISCHE SPANNUNGSVERSORGUNG.**

Behandeln Sie die Pumpe mit Sorgfalt. Ziehen oder tragen Sie die Pumpe nicht am Stromkabel. Ziehen Sie den Stecker nie am Kabel aus der Steckdose.

Sorgen Sie dafür, dass das Kabel nicht abgeschabt wird. Scharfe Gegenstände, Öl, bewegliche Teile und Hitze sollten von der Filterpumpe ferngehalten werden.

**ANMERKUNG:**

Bitte untersuchen Sie das Gerät vor der Inbetriebnahme. Benachrichtigen Sie den Kundendienst von Bestway an der Adresse, die in diesem Handbuch angegeben ist, sollten Teile zum Zeitpunkt des Kaufs beschädigt sein oder fehlen. Vergewissern Sie sich, dass die Gerätkomponenten die Modelle sind, welche Sie zu kaufen beabsichtigt haben.

**ANMERKUNG:**

Stellen Sie die Pumpe auf einem soliden Fundament auf, oder legen Sie ein ebenes Brett unter. Ebenso sollte guter Zugang für die Reinigung vorhanden sein. Stellen Sie die Pumpe nie in einem Bereich auf, in dem sich Wasser ansammeln kann, oder in einem Bereich, wo rund um den Pool ständiger Fußgängerverkehr ist.

Nach dem Aufbau des Pools muss der Stecker notwendigerweise erreichbar sein.

**ANMERKUNG:**

Der Transformator und die Filterpumpe sollten mindestens 3,5m vom Pool entfernt sein.

**ANMERKUNG:**

Witterungsbedingungen können die Leistung und die Lebensdauer Ihrer Filterpumpe beeinflussen. Unnötiger Verschleiß kann bei Kälteperioden, besonderer Hitze oder durch Sonneneinstrahlung erfolgen. Schützen Sie die Pumpe so weit wie möglich vor diesen Bedingungen.

Es ist wichtig, sicher zu stellen, dass die werkseitig gelieferten blauen Stöpsel für die Einlass- und Auslassöffnungen die Schmutzsiebe ersetzen, bevor der Pool abgebaut, oder an ihm Wartungsarbeiten vorgenommen werden.

**ANMERKUNG:**

Verwenden Sie keine Chemikalien in der Filterpumpe.

Stecken Sie das Gerät nicht mit nassen Händen ein oder aus.

Stecken Sie das Gerät immer aus:

- An Regentagen
  - Bevor Reinigungs- oder Wartungsarbeiten durchgeführt werden.
  - Wenn Sie das Produkt während des Urlaubs unbeaufsichtigt lassen
- Wird das Gerät für einen längeren Zeitraum nicht benutzt (z. B. im Winter),

muss das Poolset demontiert und in Innenräumen gelagert werden.

**VORSICHT** - Bitte lesen Sie diese Anweisungen jedes Mal durch, bevor Sie das Gerät benutzen oder installieren/montieren.

Bewahren Sie diese Anweisungen sorgfältig auf. Beachten Sie bei jedem erneuten Aufbau des Pools diese Anweisungen.

Sollten diese Anweisungen verloren gehen, kontaktieren Sie Bestway oder suchen Sie das Dokument auf unserer Website: [www.bestwaycorp.com](http://www.bestwaycorp.com)

Die Installation von Elektrogeräten muss den lokalen und nationalen Elektrovorschriften entsprechen. Wenden Sie sich wegen jeglicher Fragen an einen Fachelektriker.

Bei der Produktinstallation sind nur die vom Hersteller gelieferten oder angegebenen Medien zu verwenden.

Es ist unbedingt notwendig zu prüfen, dass die Ansaugöffnungen nicht blockiert sind.

Es ist empfehlenswert, die Filterung während der Wartungseingriffe auf dem Filtersystem zu stoppen.

Überprüfen Sie den Filter regelmäßig auf Verstopfungen.

Es wird eine wöchentliche Kontrolle für die Reinigung empfohlen.

Um sauberes Poolwasser zu garantieren, wird eine tägliche Mindestbetriebsdauer von acht Stunden empfohlen.

Es ist unbedingt notwendig, jegliche beschädigte Elemente oder Elementgruppen so schnell wie möglich zu ersetzen. Verwenden Sie nur die vom Hersteller empfohlenen Teile.

Alle Filter und Filtermedien müssen regelmäßig untersucht werden, um sicherzustellen, dass keine Schmutzansammlungen vorliegen, die eine korrekte Filterung verhindern. Die Entsorgung jeglicher gebrauchter Filtermedien muss in Einklang mit den geltenden Vorschriften/Gesetzen erfolgen.

Im Fall von Zweifeln hinsichtlich der Pumpe oder Umwälzvorrichtungen wenden Sie sich bitten an einen Installationsfachmann oder an den Hersteller/Importeur/Händler.

Die Installation der Wasserzirkulation muss im Einklang mit den europäischen sowie den nationalen/lokalen Bestimmungen erfolgen, insbesondere wenn es sich um elektrische Fragen handelt.

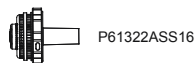
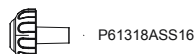
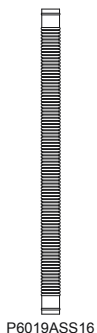
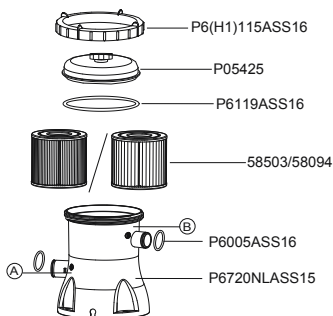
Jegliche Änderungen der Ventilposition, Pumpen- oder Gittergröße kann zu einer Änderung des Durchflusses und einer Erhöhung der Ansaugeschwindigkeit führen.

Beachten Sie alle im Handbuch beschriebenen Sicherheitsvorschriften und Empfehlungen.

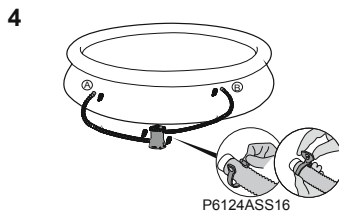
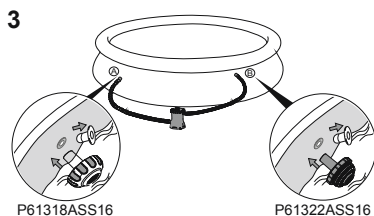
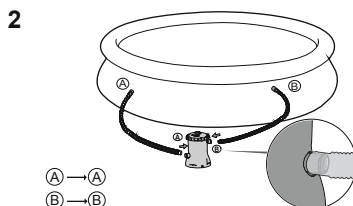
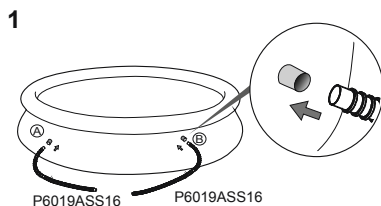
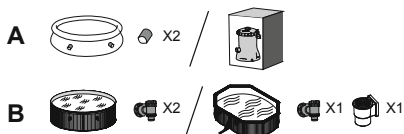
**ANMERKUNG:** Dieses Produkt darf nicht für kommerzielle Zwecke benutzt werden.

**Bitte lesen Sie das Handbuch sorgfältig durch und bewahren Sie es als künftige Referenz auf.**

**BEWAHREN SIE DIESE ANWEISUNGEN AUF**

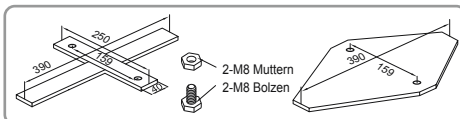


	A	B
P05425	1	1
P6(H1)115ASS16	1	1
P6119ASS16	1	1
58503/58094	1	1
P6720NLASS15	1	1
P6019ASS16	2	2
P6124ASS16	4	2
P6005ASS16	2	2
P61322ASS16	1	0
P61318ASS16	1	0



#### SOCKELBEFESTIGUNG

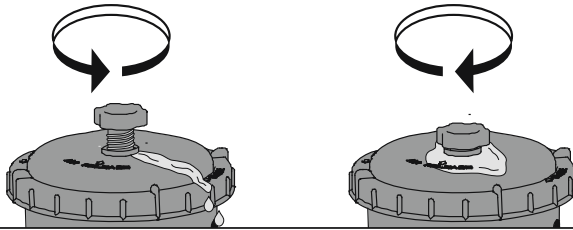
EN60335-2-41 TEST Standardanforderungen Die Filterpumpe muss in vertikaler Lage am Boden oder einem zuvor ausgeführten Fundament aus Holz oder Beton befestigt werden. Das Fundament muss zwei Bohrungen mit einem Durchmesser von 9mm und einem Abstand von 159mm aufweisen. Setzen Sie die Filterpumpe auf das Fundament und befestigen Sie sie mit Schrauben und Muttern. Alle Teile des Fundaments sollte mehr als 18kg wiegen, um das Fallen der Pumpe zu vermeiden.



**HINWEIS:** Es muss sichergestellt werden, dass alle Elemente: Schläuche, Schutzfilter und Einlass- sowie Auslassventile richtig ausgerichtet sind.

#### Betrieb

- 1) Öffnen/lösen Sie das Entlüftungsventil an der Oberseite der Filterpumpe; die Filterpumpe füllt sich mit Wasser und die Luft entweicht.
- 2) Wenn Wasser aus dem Entlüftungsventil fließt, schrauben Sie das Ventil zu und wischen Sie jegliches Wasser auf.
- 3) Stecken Sie den Netzstecker in eine Steckdose mit Fehlerstrom-Schutzeinrichtung (RCD) ein, um die Filterpumpe zu starten.



**HINWEIS:** Es ist absolut notwendig zu prüfen, dass die Hydraulikanschlüsse nicht verschlossen sind.

**WICHTIG: LASSEN SIE DIE FILTERPUMPE NICHT TROCKEN LAUFEN** – Stellen Sie vor dem Einschalten der Filterpumpe sicher, dass Einlass- und Auslassventile des Pools unterhalb des Wasserspiegel liegen.

#### WARTUNG DER PUMPE

**VORSICHT: STELLEN SIE SICHER, DASS DER STECKER DER FILTERPUMPE AUS DER STECKDOSE GEZOGEN IST, BEVOR MIT DER WARTUNG BEGONNEN WIRD, SONST BESTEHT ERNSTE VERLETZUNGS- ODER SOGAR TODESGEFAHR.**

- 1) Ziehen Sie den Netzstecker der Filterpumpe.
- 2) Lösen Sie die Schlauchklemmen an den Ein- und Auslassschläuchen des Pools, indem Sie die Flügelmutter gegen den Uhrzeigersinn drehen.
- 3) Entfernen Sie die Schmutzsiebe von der Innenseite des Pools.
- 4) Ersetzen Sie die Schmutzsiebe in den Einlass- und Auslassventilen des Pools durch Verschlussstopfen.
- 5) Lösen Sie den Überwurfing und entfernen Sie die Verschlusskappe des Filters.
- 6) Reinigen Sie die Filterkartusche mit einem Gartenschlauch. Bleibt die Filterkartusche jedoch verschmutzt und verfärbt, muss sie durch eine neue ersetzt werden.
- 7) Setzen Sie die gereinigte (oder neue) Filterkartusche ein; vergewissern Sie sich, dass sie sich mittig in der Filterpumpe befindet.
- 8) Stellen Sie sicher, dass die Verschlusskappendichtung des Filters korrekt angebracht ist.
- 9) Ersetzen Sie die Verschlusskappe und verschrauben Sie den Überwurfing in seiner Position.
- 10) Ersetzen Sie die Verschlussstopfen in den Einlass- und Auslassventilen des Pools durch die Schmutzsiebe. Ziehen Sie die Schlauchklemme an. Das Wasser fließt nun zur Pumpe.
- 11) Befolgen Sie die ANWEISUNGEN ZUR INSTALLATION DER PUMPE, um das System auf die Benutzung vorzubereiten.

**WICHTIG:** Aus hygienischen Gründen empfehlen wir, die Filterkartusche alle zwei Wochen durch eine neue zu ersetzen.

#### Überwinterung und längere Lagerung

- 1) Ziehen Sie den Netzstecker der Filterpumpe.
- 2) Befolgen Sie die oben ausgeführten Anweisungen, um den Wasserfluss zur Filterpumpe zu stoppen und die Filterkartusche zu entfernen.
- 3) Entfernen Sie die Filterkartusche.
- 4) Lösen Sie alle Schläuche.
- 5) Trocknen Sie alle Komponenten sorgfältig.
- 6) Lagern Sie die Filterpumpe an einem trockenen Ort außerhalb der Reichweite von Kindern. Lagertemperatur: 4-40 °C(39,2-104 F)

#### PUMPENGARANTIE


Bitte besuchen Sie unsere Webseite für Informationen zur Pumpengarantie: [www.bestwaycorp.com](http://www.bestwaycorp.com)

#### ENTSORGUNG DER PUMPE



Elektroaltgeräte dürfen nicht über den Hausmüll entsorgt werden. Bitte geben Sie das Produkt zum Recyceln an eine entsprechende Einrichtung. Erkundigen Sie sich dafür bei Ihrer örtlichen Behörde oder Ihrem Händler.

# FILTERPOMP HANDLEIDING

Bezoek het Bestway YouTube-kanaal 



NL

## WAARSCHUWING BELANGRIJKE VEILIGHEIDSINSTRUCTIES LEES ALLE INSTRUCTIES EN VOLG ZE OP

**WAARSCHUWING-RISICO OP ELEKTRISCHE SCHOK-** laat de filterpomp nooit werken wanneer mensen in het zwembad zwemmen. De pomp moet gevoed worden door een scheidingstransformator of via een aardlekschakelaar (RCD) met een aardlekstroom van maximaal 30 mA. De voedingsbron moet meer dan 4 meter van het zwembad verwijderd zijn en op een hoogte van tenminste 1.2 m.

De pompeenheid moet enkel gevoed worden op ongevaarlijke spanning (SELV) overeenkomstig de markering op het toestel. Verlengsnoeren mogen niet worden gebruikt.

**GRAAF HET SNOER NIET IN.** Zorg ervoor dat het snoer niet kan worden beschadigd door grasmaaiers, heggenscharen of andere machines.

**WAARSCHUWING - De stroomkabel kan niet worden vervangen. Als de kabel beschadigd is, moet het toestel afgevoerd worden.**

**WAARSCHUWING -** Dit apparaat kan worden gebruikt door kinderen vanaf 8 jaar en personen met beperkte fysieke, sensorische of mentale capaciteiten, of gebrek aan ervaring en kennis, indien zij onder supervisie staan of instructies hebben gekregen over het gebruik van het apparaat op een veilige manier en de gevaren ervan begrijpen. Kinderen mogen niet met het apparaat spelen. Reinigen en gebruiksonderhoud mag niet door kinderen worden verricht zonder supervisie.

Reiniging en gebruikersonderhoud moeten worden uitgevoerd door een volwassene die ouder is dan 18 jaar en bekend is met het risico op een elektrische schok.

**LET OP -** Deze pomp mag uitsluitend worden gebruikt voor zwembaden die opgeslagen kunnen worden. Gebruik de pomp niet voor blijvend geïnstalleerde zwembaden. Een zwembad dat opgeslagen kan worden, is zo gebouwd dat het snel kan worden ontmanteld voor opslag en ook weer snel kan worden opgebouwd. Een blijvend geïnstalleerd zwembad staat zodanig in of op de grond of in een structuur dat het niet snel kan worden

ontmanteld voor opslag.

**BELANGRIJK** - Het gebruik van de pomp met een niet-bijpassende stroombron is gevaarlijk en brengt onherstelbare schade aan de pomp toe. Als u dat verzuimt, loopt u het risico een schok of een verwonding op te lopen, die zelfs de dood tot gevolg kunnen hebben.

**RISICO OP ELEKTRISCHE SCHOK** - Voor het verwijderen, reinigen, onderhouden of aanpassen van het product, haal altijd de stekker van dit product uit het stopcontact.

**PAS DE STEKKER OP GEEN ENKELE MANIER AAN OF GEBRUIK** snoer. Trek nooit de stekker aan het snoer uit het stopcontact. Zorg ervoor dat het snoer niet beschadigt. De filterpomp mag niet in aanraking komen met scherpe voorwerpen, olie, bewegende delen en hitte.

**OPMERKING:**

Controleer de uitrusting voor gebruik. Meld beschadigingen of missende onderdelen bij aankoop aan de klantenservice van Bestways (de gegevens staan in deze handleiding). Controleer of de onderdelen van de installatie overeenkomen met het model dat u wilde aanschaffen.

**OPMERKING:**

Plaats de pomp op een stevige ondergrond of op een vlakke plaat. Let erop dat de filterpomp minstens een meter van de wand van het zwembad af staat. Zorg ervoor dat het zwembad en de pomp zo zijn opgesteld dat er voldoende ventilatie, afvoer en mogelijkheid tot schoonmaken zijn. Plaats de pomp nooit op een plek waar zich water kan verzamelen of in de loopzone rond het zwembad.

De stekker moet ook toegankelijk blijven als het zwembad is geïnstalleerd.

**LET OP:**

Houd de transformator op een afstand van meer dan 3.5 meter van het zwembad en de filterpomp.

**OPMERKING:**

De weersomstandigheden kunnen de werking en de levensduur van uw filterpomp negatief beïnvloeden. Blootstelling van de pomp aan kou, hitte of zonlicht kan onnodige slijtage veroorzaken. Waar mogelijk dient u de pomp tegen deze omstandigheden te beschermen.

Het is belangrijk dat u met de bijgeleverde blauwe stoppen de vuilopvangschermen in de aanvoer- en afvoeropeningen vervangt voordat u onderhoudswerkzaamheden aan de pomp uitvoert of de pomp verwijdert.

**LET OP:**

Doe geen chemicaliën in de filterpomp.

Steek de stekker nooit in het stopcontact of haal de stekker nooit uit het stopcontact met een natte hand

Haal de stekker altijd uit het apparaat:

- Op regenachtige dagen
- Voorafgaand aan reiniging of ander onderhoud
- Laat het onbeheerd tijdens vakanties

Wanneer het apparaat gedurende lange tijd niet gebruikt zal worden, zoals in de winter, moet de zwembadset gedemonteerd en binnenshuis opgeborgen worden.

**LET OP** - Lees de instructies vóór het gebruik van het toestel en vóór de installatie of het telkens opnieuw monteren.

Goed bewaren van de instructies. Iedere keer wanneer u het zwembad opzet, dient u de instructies te raadplegen

Als u de instructies kwijt bent, neem dan contact op met Bestway of zoek het op, op website: [www.bestwaycorp.com](http://www.bestwaycorp.com)

Elektrische installaties moeten voldoen aan nationale regels voor bedrading. Raadpleeg een gekwalificeerde electricien indien u vragen hebt. Alleen de bijgeleverde media of deze aangegeven door de fabrikant mogen bij de installatie van het product gebruikt worden.

Het is essentieel te controleren of de zuigopeningen niet geblokkeerd zijn. Het is raadzaam de filtratie te stoppen tijdens onderhoudswerkzaamheden aan het filtersysteem.

Controleer regelmatig het verstoppingsniveau van de filter.

Een wekelijkse controle wordt aanbevolen voor het reinigen.

Een minimum dagelijkse filterbedrijfstijd van 8 uur is aanbevolen om te zorgen voor helder zwembadwater.

Het is essentieel om elk beschadigd element of set van elementen zo snel mogelijk te vervangen. Gebruik alleen onderdelen goedgekeurd door de persoon verantwoordelijk voor de introductie van het product op de markt. Alle filters en filtermedia zullen regelmatig geïnspecteerd worden om ervoor te zorgen dat er geen opeenhoping van vuil is wat een goede filtratie verhindert. Het verwijderen van gebruikte filtermedia moet gebeuren volgens de toepasselijke regelgevingen/wetgeving.

In het geval van twijfel over de pomp of circulatie-apparaten, neem contact op met een bevoegde installateur, of de fabrikant/importeur/distributeur.

De watercirculatie-installatie moet voldoen aan de Europese maar ook aan nationale/lokale regelgevingen, vooral voor wat betreft elektrische kwesties.

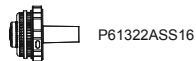
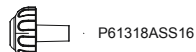
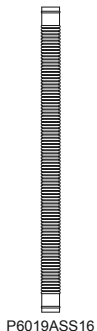
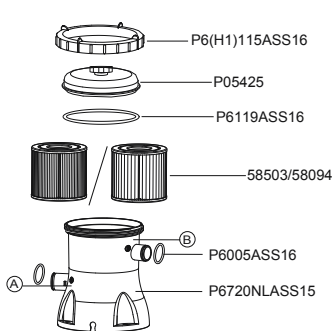
Elke wijziging van de kleppositie, pompgrootte, roostermaat kan een wijziging van de stroming veroorzaken en de zuigsnelheid kan verhogen.

Volg alle veiligheidseisen en aanbevelingen beschreven in de handleiding.

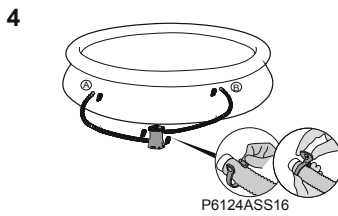
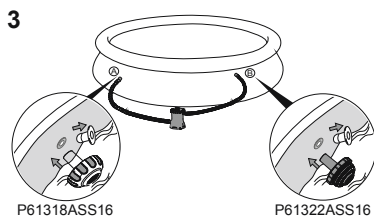
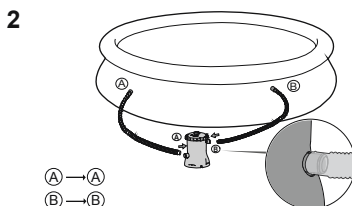
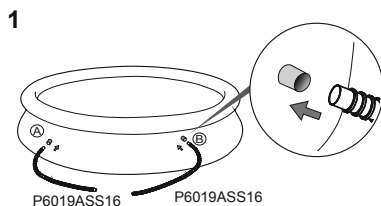
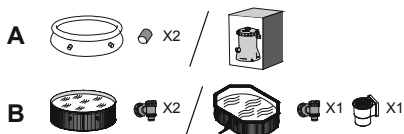
**OPM.:** Dit product is niet bestemd voor een commercieel gebruik.

**Lees de handleiding zorgvuldig en bewaar ze voor toekomstige referentie.**

**Bewaar deze gebruiksaanwijzing.**

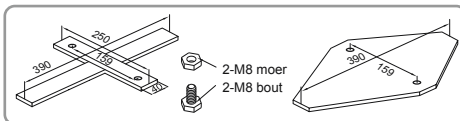


	A	B
P05425	1	1
P6(H1)115ASS16	1	1
P6119ASS16	1	1
58503/58094	1	1
P6720NLASS15	1	1
P6019ASS16	2	2
P6124ASS16	4	2
P6005ASS16	2	2
P61322ASS16	1	0
P61318ASS16	1	0



#### VOETSTUKBEVESTIGING

De filterpomp moet volgens de richtlijn EN60335-2-41 TEST in verticale positie op de grond of op een houten of betonnen basis worden bevestigd voor gebruik. Er moeten twee gaten met een diameter van 9 mm op de basis zitten met een afstand van 159 mm ertussen. Zet de filterpomp op de basis en draai de bouten en moeren aan om de pomp vast te maken. De basis moet minstens 18 kilo wegen zodat de pomp niet zomaar om kan vallen.

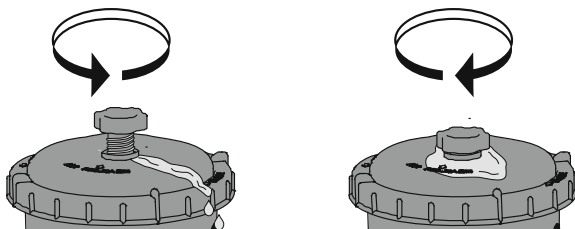


**OPM.:** Het is belangrijk om te controleren of alle elementen: slangen, vuilopvangschermen en aanvoer-/afvoerventielen goed ten opzichte van elkaar op hun plaats zitten.

#### Werking

- 1) Open/schroef de luchtpurgeerklap los op de bovenkant van de filterpomp; er wordt lucht vrijgegeven naarmate water de filterpomp vult.
- 2) Wanneer water uit de luchtpurgeerklap stroomt, schroef deze dicht en wrijf alle water weg.
- 3) Om de filterpomp te starten, steek de stekker in een aardlekschakelaar (RCD).





**OPMERKING:** Het is noodzakelijk te controleren dat de hydraulische connectors niet gesloten zijn.

**BELANGRIJK: LAAT DE FILTERPOMP NIET DROOG WERKEN** – Zorg ervoor dat het aanvoer- en het afvoerventiel van het zwembad helemaal onder water staan voordat u de filterpomp aanzet.

HET ONDERHOUD VAN DE POMP

**LET OP: CONTROLEER GOED OF DE FILTERPOMP NIET IS AANGESLOTEN VOORDAT U MET ONDERHOUDSWERKZAAMHEDEN BEGINT, ANDERS VERKEERT U IN LEVENSGEVAAR.**

- 1) Koppel de filterpomp los van het stopcontact.
- 2) Draai de slangklemmen op de in- en uitgangsslange van het bad los door de vliegmoer linksom los te draaien.
- 3) Verwijder de vuilschermen van de binnenzijde van het bad.
- 4) Vervang de vuilschermen door de afdichtstoppen in de in- en uitgangskleppen van het bad.
- 5) Draai de filterdophouder los en verwijder de filterdop.
- 6) Reinig de filtercassette met een tuinslang, als de filtercassette vuil of verkleurd blijft, is het nodig deze door een nieuwe te vervangen.
- 7) Plaats de gereinigde (or nieuwe) filtercassette; controleer of deze gecentreerd is in de filterpomp.
- 8) Controleer of de filterdopafdichting geplaatst is.
- 9) Vervang de filterdop en schroef de filterdophouder op zijn plek.
- 10) Vervang de afdichtstoppen door de vuilschermen in de in- en uitgangskleppen van het bad. Draai de slangklemmen aan. Water stroomt nu naar de pomp.
- 11) Volg het hoofdstuk AANWIJZINGEN POMPINSTALLATIE om het systeem voor te bereiden voor gebruik.

**BELANGRIJK:** Voor sanitaire redenen, raden we aan om de filtercassettes om de twee weken te vervangen.

#### Winteriseren en langetermijnopslag

- 1) Koppel de filterpomp los van het stopcontact.
- 2) Volg de eerder vermelde instructies om te zorgen dat er geen water meer stroomt door de filterpomp en om de filtercassette te verwijderen.
- 3) Gooi de filtercassette weg.
- 4) Verwijder alle slangen.
- 5) Droog alle componenten grondig.
- 6) Bewaar de filterpomp binnen op een droge plaats, buiten het bereik van kinderen. Bewaartemperatuur: 4-40 °C(39,2-104 F)

#### GARANTIE POMP


Bezoek onze website voor informatie over de garantie van de pomp: [www.bestwaycorp.com](http://www.bestwaycorp.com)

#### DE POMP WEGGOOIEN



Afgedankte elektrische apparaten mogen niet worden weggegooid bij het huisafval. Recycle als daar faciliteiten voor bestaan. Vraag advies over recyclen aan uw plaatselijke overheid of aan de winkelier.

# POMPE DE FILTRATION MANUEL DE L'UTILISATEUR

Visitez la chaîne YouTube de Bestway 



## ATTENTION

### INSTRUCTIONS DE SÉCURITÉ IMPORTANTES

### LIRE ET RESPECTER TOUTES CES INSTRUCTIONS

**AVERTISSEMENT – RISQUE DE CHOC ÉLECTRIQUE** – Ne mettez jamais la pompe en marche lorsque des personnes sont dans la piscine. La pompe doit être munie d'un transformateur de séparation ou d'un dispositif à courant résiduel (RCD) qui répond avec une intensité de courant ne dépassant pas 30 mA.

La source d'alimentation sur la paroi du bâtiment devrait rester à plus de 4 m de la piscine et à une hauteur d'au moins 1,2 m.

La pompe ne doit être alimentée que par une tension extra basse sûre correspondant à l'indication spécifiée sur l'appareil.

Il est impossible d'utiliser des rallonges.

**N'ENFOUISSEZ PAS LE CORDON** : Placez le cordon à l'abri des tondeuses à gazon, des débroussailleuses et des autres outils de jardinage.

**ATTENTION** : Le câble d'alimentation ne peut pas être remplacé.

**Si le câble est endommagé, l'appareil doit être mis au rebut.**

**AVERTISSEMENT** - Cet appareil peut être utilisé par des enfants à partir de 8 ans et plus et par des personnes avec des capacités physiques, sensorielles ou mentales réduites ou un manque d'expérience et de connaissances s'ils sont surveillés ou ont reçu des instructions concernant l'utilisation de l'appareil d'une manière sûre et s'ils comprennent les risques impliqués. Les enfants ne doivent pas jouer avec l'appareil. Le nettoyage et la maintenance ne doivent pas être effectués par un enfant sans surveillance.

Le nettoyage et l'entretien doivent être effectués par un adulte ayant plus de 18 ans ayant conscience du risque d'électrocution.

**PRUDENCE** : Cette pompe ne doit servir qu'avec une piscine démontable. Ne l'utilisez pas sur une piscine fixe. Une piscine est construite de façon à être rapidement démontée pour être rangée et remontée. Une piscine fixe est construite sur ou dans le sol ou dans un immeuble et ne peut donc pas être démontée rapidement pour être rangée.

**IMPORTANT** : Si vous n'utilisez pas la pompe avec une alimentation

électrique vous risquez de détruire la pompe ou de provoquer un accident.  
**RISQUE DE CHOC ÉLECTRIQUE** – Avant de retirer le produit, de le nettoyer, d'intervenir dessus ou de faire tout autre ajustement, débranchez toujours cet appareil de la prise électrique.

**NE MODIFIEZ D'AUCUNE FAÇON LA FICHE OU N'UTILISEZ AUCUN ADAPTATEUR POUR BRANCHER L'APPAREIL À LA SOURCE D'ALIMENTATION ÉLECTRIQUE.**

Manipulez la pompe avec prudence. Évitez de traîner ou de transporter la pompe par son cordon électrique. Ne débranchez jamais la prise en tirant sur le cordon électrique. Le cordon électrique doit être intact. N'exposez jamais le filtre de la pompe à des objets tranchants, de l'huile, des parties en mouvement ou à la chaleur.

**REMARQUE :**

Examinez l'appareil avant de l'utiliser. Signalez à l'un des services après-vente Bestway indiqués ci-après les parties manquantes ou endommagées au moment de l'achat. Vérifiez si les composants de l'appareil sont ceux du modèle que vous entendiez acheter.

**REMARQUE :**

Placez la pompe sur un socle robuste et baignée à niveau. si l'eau peut être évacuée correctement et s'il est possible d'y accéder pour effectuer le nettoyage. Ne placez jamais la pompe dans un endroit où l'eau risque de stagner ou dans un endroit inondable par le passage des personnes.

La prise après de l'installation de la piscine doit être facilement accessible.

**REMARQUE :**

Gardez le transformateur à distance de la piscine et la pompe de filtre à plus de 3,5 m.

**REMARQUE :**

Les agents atmosphériques risquent de compromettre les performances et la durée de votre pompe de filtrage. Si elle est exposée au froid, au soleil ou à la chaleur elle risque de s'user inutilement. Abritez-la si possible. Avant d'effectuer l'entretien ou le démontage de la pompe n'oubliez pas de remplacer les filtres à débris par les protections bleues des bouches d'aspiration et de refoulement, placées en usine.

**REMARQUE :**

N'ajoutez pas de produits chimiques dans la pompe de filtrage. Ne pas brancher ou débrancher l'appareil avec les mains humides. Toujours débrancher l'appareil.

- Les jours de pluie
- Avant le nettoyage ou une autre opération de maintenance
- Vous partez en vacances

Quand l'appareil ne sera pas utilisé pendant longtemps, comme

par exemple pendant l'hiver, la piscine doit être démontée et rangée à l'intérieur.

**MISE EN GARDE** - Lisez les instructions avant d'utiliser l'appareil et de l'installer / de le remonter à chaque fois.

Conservez les instructions. Pour la reconstruction de la piscine, à tout moment, consultez également les instructions.

Si les instructions sont manquantes, contactez Bestway ou recherchez sur le site web : [www.bestwaycorp.com](http://www.bestwaycorp.com)

Les installations électriques doivent suivre les règles nationales de câblage. Consultez un électricien qualifié si vous avez des questions.

Seuls les agents fournis ou spécifiés par le fabricant doivent être utilisés avec l'installation du produit.

Il est essentiel de contrôler que les ouvertures d'aspiration ne sont pas obstruées.

Il est conseillé d'interrompre la filtration durant les opérations d'entretien sur le système de filtration.

Supervisez régulièrement le niveau d'obstruction du filtre.

Il est recommandé de contrôler une fois par semaine s'il faut le nettoyer.

Le temps de fonctionnement minimal de la filtration quotidienne de 8 heures est recommandé pour garantir une eau de piscine limpide.

Il est essentiel de remplacer tout élément ou groupe d'éléments endommagé dès que possible. N'utilisez que des pièces agréées par la personne responsable de la mise sur le marché du produit.

Tous les filtres et les agents de filtration doivent être inspectés régulièrement pour garantir que les débris ne s'accumulent pas car cela empêcherait une bonne filtration. L'élimination de tout agent de filtration utilisé doit être effectuée conformément aux règlements/lois applicables.

En cas de doute sur la pompe ou tout dispositif de circulation, veuillez contacter un installateur qualifié ou bien le fabricant/l'importateur/le distributeur.

L'installation de la circulation de l'eau doit être conforme aux directives européennes ainsi qu'aux règlements nationaux/locaux, en particulier en ce qui concerne les problèmes électriques.

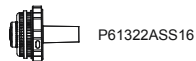
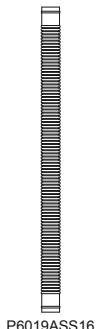
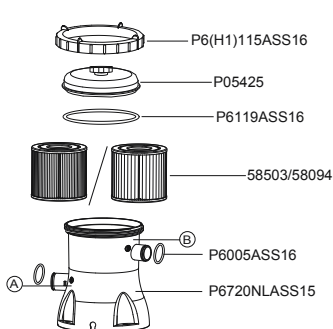
Tout changement de position d'une vanne, taille de pompe, taille de grille peut provoquer un changement de débit et la vitesse d'aspiration peut donc augmenter.

Respectez toutes les recommandations et consignes de sécurité figurant dans la notice.

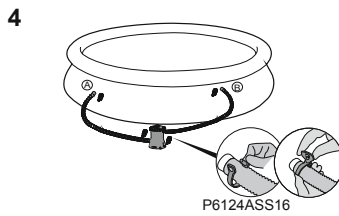
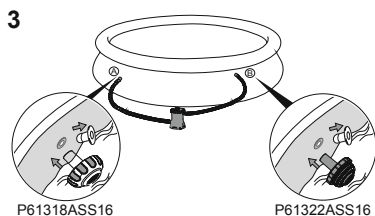
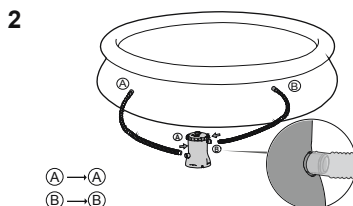
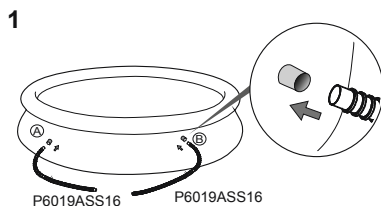
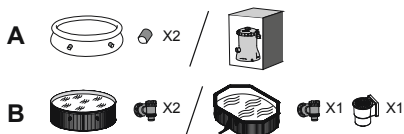
**REMARQUE** : Ce produit n'est pas destiné pour utilisation commerciale.

**Veillez lire attentivement la notice d'instructions et conservez-la pour pouvoir la consulter en cas de besoin.**

**CONSERVEZ CE MODE D'EMPLOI**

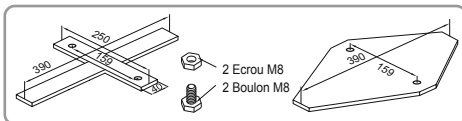


	A	B
P05425	1	1
P6(H1)115ASS16	1	1
P6119ASS16	1	1
58503/58094	1	1
P6720NLASS15	1	1
P6019ASS16	2	2
P6124ASS16	4	2
P6005ASS16	2	2
P61322ASS16	1	0
P61318ASS16	1	0



#### FIXATION SUR UN SOCLE

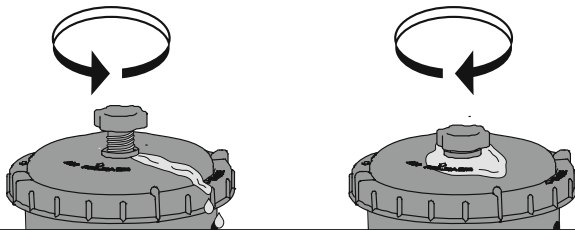
Le standard TEST EN60335-2-41 demande que la pompe de filtration doit être fixée en position verticale sur le sol ou sur un support en bois ou en béton avant son utilisation. Il doit y avoir deux trous de 9 mm de diamètre sur le support, l'espace entre eux doit être de 159 mm. Posez la pompe de filtration sur le support et fixez-les ensemble en serrant les boulons et les écrous. Toutes les parties du support doivent dépasser au moins 18 kg pour éviter des chutes accidentelles de la pompe.



**REMARQUE :** Il est important de s'assurer que tous les éléments : Flexibles, grilles de protection et soupapes d'entrée et de sortie soient bien alignés.

#### Fonctionnement

- 1) Ouvrez/dévissez la vanne de vidange d'air sur le dessus de la pompe de filtration ; l'air est libéré au fur et à mesure que l'eau remplit la pompe de filtration.
- 2) Quand de l'eau sort de la vanne de vidange d'air, vissez-la pour la fermer et essuyez toute trace d'eau.
- 3) Pour démarrer la pompe de filtration, branchez-la sur un dispositif à courant résiduel (DCR).



**REMARQUE** : Il est impératif de contrôler que les raccords hydrauliques ne sont pas fermés.

**IMPORTANT : NE FAITES PAS FONCTIONNER A SEC LA POMPE DE FILTRATION** – Vérifiez que les soupapes d'entrée et de sortie de la piscines soient bien recouvertes d'eau avant de faire fonctionner la pompe de filtration.

Entretien de la pompe

**PRUDENCE : VÉRIFIEZ SI LA POMPE DE FILTRAGE EST DÉBRANCHÉE AVANT DE PROCÉDER AUX OPÉRATIONS D'ENTRETIEN POUR ÉVITER LES RISQUES DE BLESSURES GRAVES OU MÊME MORTELLES.**

- 1) Débranchez la pompe de filtration.
- 2) Desserrez les colliers de serrage sur les tuyaux d'entrée et de sortie de la piscine en dévissant l'écrou papillon dans le sens contraire des aiguilles d'une montre.
- 3) Enlevez les grilles de l'intérieur de la piscine.
- 4) Remplacez les grilles par les bouchons d'obturation dans les vannes d'entrée et de sortie de la piscine.
- 5) Dévissez la bague d'arrêt du bouchon du filtre et enlevez le bouchon du filtre.
- 6) Nettoyez la cartouche du filtre avec un tuyau d'arrosage, si la cartouche du filtre est sale ou décolorée, il est nécessaire de la remplacer par une neuve.
- 7) Insérez la cartouche propre (ou neuve) du filtre et vérifiez qu'elle est centrée dans la pompe de filtration.
- 8) Contrôlez que le joint du bouchon du filtre est à sa place.
- 9) Remettez le bouchon du filtre en place et vissez la bague d'arrêt du bouchon du filtre à son emplacement.
- 10) Remplacez les bouchons d'obturation par les grilles dans les vannes d'entrée et de sortie de la piscine. Serrez les colliers de serrage. L'eau s'écoulera maintenant vers la pompe.
- 11) Suivez le paragraphe EXPLICATIONS POUR L'INSTALLATION DE LA POMPE pour préparer le système à l'utilisation.

**IMPORTANT** : Pour des raisons sanitaires, nous suggérons de remplacer la cartouche du filtre par une neuve tous les quinze jours.

**Remisage et rangement de longue durée**

- 1) Débranchez la pompe de filtration.
- 2) Suivez les instructions indiquées auparavant pour arrêter le débit d'eau vers la pompe de filtration et pour enlever la cartouche du filtre.
- 3) Jetez la cartouche du filtre.
- 4) Détachez tous les tuyaux.
- 5) Séchez méticuleusement tous les composants.
- 6) Rangez la pompe de filtration à l'intérieur, dans un endroit sec, hors de portée des enfants. Température de rangement : 4 - 40°C(39,2 - 104 F)

**GARANTIE DE LA POMPE**

Pour de plus amples informations concernant la garantie de la pompe, se rendre sur notre site Internet : [www.bestwaycorp.com](http://www.bestwaycorp.com)

**ÉVACUATION DE LA POMPE**



Les déchets de produits électriques ne doivent pas être jetés avec les déchets ménagers. Veuillez les recycler dans les structures existantes. Contactez les autorités locales ou votre revendeur pour des conseils en matière de recyclage.





For support please visit us at:  
[bestwaycorp.com/support](http://bestwaycorp.com/support)

**©2020 Bestway Inflatables & Material Corp.**

All rights reserved/Tous droits réservés/Todos los derechos reservados/Alle Rechte vorbehalten/Tutti i diritti riservati

®™ Trademarks used in some countries under license to/

Marques ®™ utilisées dans certains pays sous la licence de/

Marcas comerciales ®™ utilizadas en algunos países bajo la licencia de/

®™ Die Warenzeichen werden in einigen Ländern verwendet unter Lizenz der/

®™ Marchi utilizzati in alcuni paesi concessi in licenza a

**Bestway Inflatables & Material Corp., No.3065 Cao An Road, Shanghai, 201812, China.**

Manufactured, distributed and represented in the European Union by/

Fabriqué, distribués et représentés dans l'Union Européenne par/Fabricado, distribuido y representado en la Unión Europea por/

Hergestellt, vertrieben und in der Europäischen Union vertreten von/Prodotto, distribuito e rappresentato nell'Unione Europea da

**Bestway (Europe) S.r.l., Via Resistenza, 5, 20098 San Giuliano Milanese (Milano), Italy**

Distributed in North America by/Distribués en Amérique du Nord par/Distribuido en Norteamérica por

**Bestway (USA) Inc., 3411 E. Harbour Drive, Phoenix, Arizona 85034, United States of America**

Tel: +86 21 69135588 (For U.S. and Canada)

Distributed in Latin America by/Distribués en Amérique latine par/Distribuido en Latinoamérica por/Distribuido en América Latina por

**Bestway Central & South America Ltda, Salar Ascotan 1282, Parque Enea, Pudahuel, Santiago, Chile**

Distributed in Australia & New Zealand by **Bestway Australia Pty Ltd, Unit 2/98-104 Carnarvon St Silverwater, NSW 2128, Australia**

Tel: Australia: (+61) 29 0371 388; New Zealand: 0800 142 101

Exported by/Exporté par/Exportado por/Exportiert von/Esportato da

**Bestway (Hong Kong) International Ltd./Bestway Enterprise Company Limited**

Suite 713, 7/Floor, East Wing, Tsim Sha Tsui Centre, 66 Mody Road, Kowloon, Hong Kong

[www.bestwaycorp.com](http://www.bestwaycorp.com)



**Bestway**<sup>®</sup>

**58330**

[www.bestwaycorp.com](http://www.bestwaycorp.com)

## 1.07m (42") Pool Ladder Model: 58330 OWNER'S MANUAL

Read all the instructions before assembling / using the ladder.

### WARNING

Locate ladder on a solid base.

Only one person should use the ladder at a time.

The ladder shall be installed per manufacturer's instructions.

When entering/exiting the pool, face the ladder at all times.

Secure ladder when the pool is not occupied or there is no adult.

No person should ever attempt to dive from ladder, pool side, or nearby object.

The ladder should only be placed in the pool when proper adult supervision is present and attentive. Pool users should swim and play away from ladder area. Ladder may cause injury to pool users if not regarded as a potential hazard.

Always check ladder assembly screws and retention clips, splinters or any sharp edges before use.

Monitor bolts and keep them away from children.

This ladder is designed to be used in the pool for entering / exiting. Do not use the ladder for any other purpose.

Keep all small ladder parts out of the reach of children.

The ladder is not a toy, use caution when using.

Ignoring maintenance requirements may result in serious health risks, especially for children.

### SPECIFICATION

Maximum load weight: 150kg (330lbs).

The 1.07m (42") ladder is designed and manufactured for maximum 1.07m (42") wall height and 30cm (11.8") wall width pools.

## Échelle de piscine de 1,07 m (42 po) Modèle : 58330 NOTICE D'UTILISATION

Lisez toutes les instructions avant de monter / d'utiliser l'échelle.

### ATTENTION

Placez l'échelle sur une base solide.

Une seule personne à la fois peut utiliser l'échelle.

L'échelle doit être installée conformément aux instructions du fabricant. Quand vous entrez dans la piscine ou que vous en sortez, vous devez toujours être face à l'échelle. Sécurisez l'échelle quand la piscine n'est pas occupée ou qu'aucun d'adulte n'est présent.

Personne ne doit jamais tenter de plonger à partir de l'échelle, du bord de la piscine ou d'un objet proche.

L'échelle ne doit être placée dans la piscine que sous la supervision attentive d'un adulte.

Les utilisateurs de la piscine doivent nager et jouer loin de l'échelle. L'échelle peut blesser les utilisateurs de la piscine s'ils ne la considèrent pas comme un éventuel danger.

Contrôlez toujours les vis de montage et les fixations, l'écaillage ou toute arête vive avant l'utilisation.

Supervisez les boules et gardez-les loin des enfants.

Cette échelle est conçue pour être utilisée pour entrer / sortir de la piscine. N'utilisez pas l'échelle pour aucun autre usage.

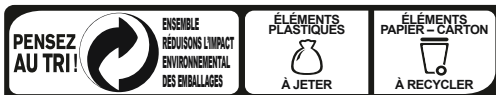
Conservez toutes les petites pièces de l'échelle hors de portée des enfants. L'échelle n'est pas un jouet, faites attention quand vous l'utilisez.

Le non-respect des exigences d'entretien peut entraîner des dangers sérieux pour la santé, en particulier chez les enfants.

### CARACTÉRISTIQUES

Charge maximale : 150 kg (330 lbs).

L'échelle de 1,07 m (42 po) est conçue et fabriquée pour des piscines ayant une hauteur de paroi de 1,07 m (42 po) et une largeur de paroi de 30 cm (11,8 po) maximum.



CONSIGNE POUVANT VARIER LOCALEMENT > WWW.CONSIGNESDETFR.FR



## 1,07m (42") Poolleiter Modell: 58330 BENUTZERHANDBUCH

Lesen Sie die Anleitung aufmerksam durch, bevor Sie die Leiter montieren/verwenden.

### ACHTUNG

Platzieren Sie die Leiter auf einem festen Untergrund.

Erlauben Sie jeweils nur einer Person gleichzeitig die Benutzung der Leiter.

Die Leiter muss gemäß der Anweisungen des Herstellers installiert werden.

Wenden Sie sich beim Betreten/Verlassen des Pools stets der Leiter zu.

Sichern Sie die Leiter, wenn sich niemand im Pool befindet oder kein Erwachsener zugegen ist.

Es darf niemals versucht werden, Tauchsprünge von der Leiter, der Poolseite

oder sonstigen Objekten in der Nähe auszuführen.

Die Leiter darf nur im Pool platziert werden, wenn eine aufmerksame

Beaufsichtigung durch Erwachsene gewährleistet ist.

Schwimm- und Spielaktivitäten innerhalb des Pools müssen außerhalb des

Leiterbereichs erfolgen. Wenn die Leiter nicht als potenzieller Gefahrenherd

angesehen wird, kann dies zu Verletzungen führen.

Überprüfen Sie vor jeder Benutzung die Montageschrauben und

Halteklammern sowie sämtliche scharfen Kanten.

Prüfen Sie die Verschraubungen und bewahren Sie diese für Kinder unzugänglich auf.

Diese Leiter ist zur Verwendung im Pool konstruiert, um diesen zu

betreten/verlassen. Verwenden Sie die Leiter niemals für andere Zwecke.

Bewahren Sie sämtliche Kleinteile der Leiter außerhalb der Reichweite von

Kindern auf. Die Leiter ist kein Spielzeug. Benutzen Sie die Leiter mit

entsprechender Vorsicht.

Eine Nichtbeachtung der Betriebsanweisung kann zu ernstem

Gesundheitsgefahren führen, besonders für Kinder.

### TECHNISCHE DATEN

Maximale Tragfähigkeit: 150kg (330lbs).

Die 1,07m (42") Leiter wurde für Pools mit einer Wandhöhe von maximal 1,07m (42") und einer Wandbreite von maximal 30cm (11,8") entwickelt und hergestellt.

## Scaletta per piscina da 1,07m Modello: 58330 MANUALE D'USO

Leggere tutte le istruzioni prima di montare/usare la scaletta.

### AVVERTENZA

Collocare la scaletta su una base solida.

La scaletta deve essere usata solo da una persona alla volta e installata attenendosi alle istruzioni del produttore.

Entrare e uscire dalla piscina sempre rivolti verso la scaletta.

Sbarrare la scaletta quando la piscina non è occupata o in assenza di adulti.

Nessuno deve tentare di tuffarsi dalla scaletta, dal bordo della piscina o da oggetti vicini.

La scaletta deve essere collocata nella piscina solo in presenza di un'adeguata e attenta supervisione da parte di un adulto.

Si raccomanda di nuotare e giocare lontano dalla scaletta. Se

non considerata come un potenziale pericolo, la scaletta può

causare lesioni agli utenti della piscina.

Prima dell'uso, controllare sempre le viti di montaggio, i morsetti

di tenuta della scaletta ed eventuali schegge o bordi appuntiti.

Controllare i bulloni e tenerli lontano dai bambini.

La scaletta è stata progettata per essere collocata nella piscina e

utilizzata per entrarvi e uscirvi. Non utilizzarla per altri scopi.

Tenere tutti i componenti piccoli della scaletta fuori dalla portata

dei bambini. La scaletta non è un giocattolo, utilizzarla con

cautela.

Ignorare i requisiti di manutenzione potrebbe causare gravi rischi

per la salute, soprattutto per i bambini.

### SPECIFICHE

Peso massimo di carico: 150kg.

La scala da 1,07m è progettata e prodotta per piscine con

un'altezza di 1,07m e una larghezza massima della parete di 30cm.

**1,07m (42") Zwembadladder**  
**Model: 58330**  
**GEBRUIKERSHANDLEIDING**

Lees alle instructies vooraleer de ladder te monteren/te gebruiken.

**WAARSCHUWING**

Plaats de ladder op een stevige ondergrond.  
Slechts één persoon kan de ladder tegelijkertijd gebruiken.  
De ladder moet volgens de instructies van de fabrikant geïnstalleerd worden. Bij het in/uitstappen van het zwembad moet men steeds met het gezicht uitzien op de ladder. Bevestig de ladder wanneer er niemand in het zwembad is.  
Men mag niet duiken van op de ladder, de zijkant van het zwembad of een object in de buurt van het zwembad.  
De ladder mag enkel in het zwembad geplaatst worden wanneer een volwassene aanwezig en oplettend is.  
Gebruikers van het zwembad moeten zwemmen en spelen op een afstand van het laddergebied. De ladder kan letsels veroorzaken bij zwembadgebruikers indien deze niet als een potentieel gevaar wordt beschouwd.  
Controleer altijd de ladderomtagenschroeven en retentieclips, splinters of andere scherpe randen vóór gebruik.  
Controleer de bouten en houd ze op een afstand van kinderen. Deze ladder is ontworpen om in- of uit het zwembad te stappen.  
Gebruik de ladder niet voor andere doeleinden.  
Houd alle kleine ladderonderdelen buiten het bereik van kinderen. De ladder is geen speelgoed, wees voorzichtig bij het gebruik.  
Het negeren van de onderhoudsvereisten kan resulteren in ernstige gezondheidsrisico's, vooral voor kinderen.

**SPECIFICATIE**

Maximum draaggewicht: 150kg (330lbs).  
De ladder van 1,07m (42") ladder is ontworpen en gemaakt voor een wandhoogte van 1,07m (42") en voor zwembaden met een wandbreedte van maximum 30cm (11,8").

**1,07m bassinstige**  
**Model: 58330**  
**BRUGERVEJLEDNING**

Læs hele vejledningen, før stigen samles/bruges.

**ADVARSEL**

Placer stigen på et fast underlag.  
Stigen må kun bruges af én person ad gangen.  
Stigen skal monteres som beskrevet i producentens vejledning. Ved i-/udstigning af bassinet skal man altid vende ind mod stigen. Stigen skal sikres mod brug, hvis der ikke er nogen i bassinet, eller hvis der ikke er voksne tilstede.  
Ingen må på noget tidspunkt forsøge at dykke fra stigen, bassinkanten eller genstande i nærheden.  
Stigen må kun placeres i bassinet, når der er voksen person tilstede og holder tæt opsyn.  
Bassinbrugerne skal svømme og lege på afstand fra stigen. Stigen kan anrette personskader på bassinets brugere, hvis den ikke betragtes som et muligt faremoment.  
Kontroller altid stigenes samleskruer og holdclips, og hold øje med splinter og skarpe kanter før brug.  
Hold øje med bolte og hold børn på afstand af dem.  
Stigen er kun beregnet til brug, når der trædes i og ud af bassinet. Brug ikke stigen til noget andet formål.  
Hold alle små stigelede ude af børns rækkevidde. Stigen er ikke et legetøj, vær forsigtig, når den bruges.  
Forsømmelse af nødvendigt vedligehold kan medføre alvorlige skader på helbredet, især for børn.

**SPECIFIKATIONER**

Maksimum belastning: 150kg.  
Stigen på 1,07m er konstrueret og fremstillet til en væghøjde på 1,07m og en bassinvægsbredde på maksimum 30cm.

**Escalera de piscina de 1,07m (42")**  
**Modelo: 58330**  
**MANUAL DE INSTRUCCIONES**

Lea todas las instrucciones antes de utilizar la escalera.

**ADVERTENCIA**

Coloque la escalera sobre una base sólida.  
Los usuarios deben usar la escalera de uno en uno.  
La escalera debe instalarse según las instrucciones del fabricante. Colóquese siempre de cara a la escalera al entrar o salir de la piscina. Guarde la escalera cuando la piscina no esté en uso o no haya un adulto presente.  
No zambullirse desde la escalera, el borde de la piscina o un objeto cercano.  
La escalera solo debe colocarse en la piscina en presencia de supervisión adulta adecuada y atenta.  
Se recomienda nadar y jugar lejos de la zona de la escalera. La escalera podría causar lesiones a los usuarios de la piscina si no se la considera como un riesgo potencial.  
Compruebe siempre los tornillos y los clips de retención de la escalera, la presencia de astillas o cualquier borde puntiagudo antes del uso.  
Compruebe los tornillos y manténgalos alejados de los niños.  
Esta escalera ha sido diseñada para entrar y salir de la piscina. No utilice la escalera para usos distintos.  
Mantenga las piezas pequeñas fuera del alcance de los niños.  
La escalera no es un juguete, úsela con cuidado.  
Ignorar los requisitos de mantenimiento podría comportar graves riesgos para la salud, especialmente para los niños.

**ESPECIFICACIONES**

Peso máximo de carga: 150kg (330lbs).  
La escalera de 1,07m (42") ha sido diseñada y fabricada para piscinas con paredes de 1,07m (42") de altura y 30cm (11,8") de ancho como máximo.

**Escada de Piscina 1,07m (42")**  
**Modelo: 58330**  
**MANUAL DO PROPRIETÁRIO**

Leia todas as instruções antes de montar / utilizar a escada.

**ATENÇÃO**

Coloque a escada numa base sólida.  
A escada deve ser utilizada apenas por uma pessoa a cada vez.  
A escada deve ser instalada de acordo com as instruções do fabricante. Quando entrar/sair da piscina, coloque-se sempre voltado para a escada. Coloque a escada em segurança quando a piscina não estiver ocupada ou na ausência de adultos.  
Ninguém deve tentar, sob forma alguma, mergulhar da escada, da lateral da piscina ou objecto próximo.  
A escada só deve ser colocada na piscina com supervisão atenta de adultos.  
Os utilizadores da piscina devem nadar e brincar afastados da zona da escada. A escada pode causar ferimentos aos utilizadores caso não seja considerada como um perigo potencial.  
Verifique sempre os parafusos de fixação e os clips de retenção da escada, farpas ou qualquer aresta afiada antes de a utilizar.  
Monitorize os parafusos e mantenha-os afastados das crianças.  
Esta escada foi concebida para ser utilizada na entrada / saída da piscina. Não utilize a escada para qualquer outra finalidade.  
Mantenha todas as partes pequenas da escada longe do alcance das crianças. A escada não é um brinquedo, utilize-a com precaução.  
Caso ignore as normas de manutenção isso pode resultar em riscos sérios para a saúde, especialmente para as crianças.

**ESPECIFICAÇÕES**

Carga máxima: 150kg (330lbs).  
A escada de e 1,07m (42") está concebida e fabricada para uma altura de parede de 1,07m (42") e um máximo de 30cm (11,8") de espessura da parede das piscinas.

**ΣΚΑΛΑ ΠΙΣΙΝΑΣ 1.07m (42")**  
**ΜΟΝΤΕΛΟ: 58330**  
**ΕΓΧΕΙΡΙΔΙΟ ΧΡΗΣΤΗ**

ΔΙΑΒΑΣΤΕ ΟΛΕΣ ΤΙΣ ΟΔΗΓΙΕΣ ΠΡΙΝ ΑΠΟ ΤΗ ΣΥΝΑΡΜΟΛΟΓΗΣΗ / ΧΡΗΣΗ ΤΗΣ ΣΚΑΛΑΣ.

**ΠΡΟΕΙΔΟΠΟΙΗΣΗ**

ΤΟΠΟΘΕΤΗΣΤΕ ΤΗ ΣΚΑΛΑ ΣΕ ΜΙΑ ΣΤΑΘΕΡΗ ΒΑΣΗ.  
ΜΟΜΟ ΕΝΑ ΑΤΟΜΟ ΘΑ ΠΡΕΠΕΙ ΝΑ ΧΡΗΣΙΜΟΠΟΙΕΙ ΤΗ ΣΚΑΛΑ ΚΑΘΕ ΦΟΡΑ.  
Η ΣΚΑΛΑ ΠΡΕΠΕΙ ΝΑ ΕΓΚΑΤΑΣΤΑΘΕΙ ΣΥΜΦΩΝΑ ΜΕ ΤΙΣ ΟΔΗΓΙΕΣ ΤΟΥ ΚΑΤΑΣΚΕΥΑΣΤΗ. ΚΑΤΑ ΤΗΝ ΕΙΣΟΔΟ/ΕΞΟΔΟ ΑΠΟ ΤΗΝ ΠΙΣΙΝΑ, ΝΑ ΚΟΙΤΑΤΕ ΠΑΝΤΑ ΠΡΟΣ ΤΗ ΣΚΑΛΑ. ΑΣΦΑΛΙΣΤΕ ΤΗ ΣΚΑΛΑ ΟΤΑΝ Η ΠΙΣΙΝΑ ΔΕΝ ΕΙΝΑΙ ΚΑΤΕΙΛΑΜΜΕΝΗ Η ΟΤΑΝ ΔΕΝ ΥΠΑΡΧΕΙ ΚΑΠΟΙΟΣ ΕΝΗΛΙΚΑΣ. ΚΑΝΕΝΑΣ ΔΕΝ ΠΡΕΠΕΙ ΠΟΤΕ ΝΑ ΕΠΙΧΕΙΡΗΣΕΙ ΝΑ ΒΟΥΤΗΣΕΙ ΑΠΟ ΤΗ ΣΚΑΛΑ, ΑΠΟ ΤΗΝ ΠΛΕΥΡΑ ΤΗΣ ΠΙΣΙΝΑΣ, Η ΑΠΟ ΚΟΝΤΙΝΟ ΑΝΤΙΚΕΙΜΕΝΟ. Η ΣΚΑΛΑ ΘΑ ΠΡΕΠΕΙ ΝΑ ΤΟΠΟΘΕΤΗΘΕΙ ΣΤΗΝ ΠΙΣΙΝΑ ΜΟΝΟ ΟΤΑΝ ΥΠΑΡΧΕΙ ΣΩΣΤΗ ΕΠΙΒΛΕΨΗ ΑΠΟ ΕΝΗΛΙΚΑ.  
ΟΙ ΧΡΗΣΤΕΣ ΤΗΣ ΠΙΣΙΝΑΣ ΘΑ ΠΡΕΠΕΙ ΝΑ ΚΟΛΥΜΠΟΥΝ ΚΑΙ ΝΑ ΠΑΙΖΟΥΝ ΜΑΚΡΙΑ ΑΠΟ ΤΗΝ ΠΕΡΙΧΩΡΗ ΤΗΣ ΣΚΑΛΑΣ. Η ΣΚΑΛΑ ΜΠΟΡΕΙ ΝΑ ΠΡΟΚΛΕΣΕΙ ΤΡΑΥΜΑΤΙΣΜΟ ΣΤΟΥΣ ΧΡΗΣΤΕΣ ΤΗΣ ΠΙΣΙΝΑΣ ΕΑΝ ΔΕΝ ΘΕΩΡΗΘΕΙ ΟΣ ΕΝΑΣ ΠΙΘΑΝΟΣ ΚΙΝΔΥΝΟΣ.  
ΕΛΕΓΧΤΕ ΠΑΝΤΑ ΤΙΣ ΒΙΔΕΣ ΣΥΝΑΡΜΟΛΟΓΗΣΗΣ ΚΑΙ ΤΑ ΚΛΙΠ ΣΥΓΚΡΑΤΗΣΗΣ ΤΗΣ ΣΚΑΛΑΣ, ΓΙΑ ΑΚΙΔΕΣ Η ΑΙΧΜΗΡΕΣ ΑΚΜΕΣ ΠΡΙΝ ΑΠΟ ΤΗ ΧΡΗΣΗ.  
ΠΑΡΑΚΟΛΟΥΘΕΙΤΕ ΤΑ ΜΠΟΥΛΟΝΙΑ ΚΑΙ ΚΡΑΤΗΣΤΕ ΤΑ ΜΑΚΡΙΑ ΑΠΟ ΠΑΙΔΙΑ.  
Η ΣΚΑΛΑ ΑΥΤΗ ΕΧΕΙ ΣΧΕΔΙΑΣΤΕΙ ΓΙΑ ΝΑ ΧΡΗΣΙΜΟΠΟΙΕΙΤΑΙ ΣΤΗΝ ΠΙΣΙΝΑ ΓΙΑ ΤΗΝ ΕΙΣΟΔΟ / ΕΞΟΔΟ, ΜΗΝ ΧΡΗΣΙΜΟΠΟΙΕΙΤΕ ΤΗ ΣΚΑΛΑ ΓΙΑ ΟΥΠΟΙΟΝΔΗΠΟΤΕ ΑΛΛΟ ΣΚΟΠΟ.  
ΚΡΑΤΗΣΤΕ ΟΛΑ ΤΑ ΜΙΚΡΑ ΕΞΑΡΤΗΜΑΤΑ ΤΗΣ ΣΚΑΛΑΣ ΜΑΚΡΙΑ ΑΠΟ ΠΑΙΔΙΑ. Η ΣΚΑΛΑ ΔΕΝ ΕΙΝΑΙ ΠΑΙΧΝΙΔΙ, ΕΠΙΔΕΙΞΤΕ ΠΡΟΣΟΧΗ ΚΑΤΑ ΤΗ ΧΡΗΣΗ ΤΗΣ.  
Η ΠΑΡΑΒΛΕΨΗ ΤΩΝ ΑΠΑΙΤΗΣΕΩΝ ΣΥΝΤΗΡΗΣΗΣ ΜΠΟΡΕΙ ΝΑ ΠΡΟΚΛΕΣΕΙ ΤΙΣ ΖΩΒΑΡΟΥΣ ΚΙΝΔΥΝΟΥΣ ΓΙΑ ΤΗΝ ΥΓΕΙΑ, ΕΙΔΙΚΑ ΓΙΑ ΤΑ ΠΑΙΔΙΑ.

**ΠΡΟΔΙΑΓΡΑΦΕΣ**

ΒΑΡΟΣ ΜΕΓΙΣΤΟΥ ΦΟΡΤΙΟΥ: 150KG (330LBS).  
Η ΣΚΑΛΑ 1.07m (42") ΕΧΕΙ ΣΧΕΔΙΑΣΤΕΙ ΚΑΙ ΚΑΤΑΣΚΕΥΑΣΤΕΙ ΓΙΑ ΠΙΣΙΝΕΣ ΜΕ ΎΨΟΣ ΤΟΙΧΩΜΑΤΟΣ 1.07m (42") ΚΑΙ ΜΕΓΙΣΤΟ ΠΛΑΤΟΣ ΤΟΙΧΩΜΑΤΟΣ 30εκm (11,8").

**Bazénový schůdky 1,07m (42")**  
**Model: 58330**  
**PŘÍRUČKA PRO MAJITELE**

Před sestavením a používáním bazénových schůdků si přečtěte veškeré pokyny.

**UPOZORNĚNÍ**

Umístěte schůdky na pevný podklad.  
Na schůdkách smí stát vždy pouze jedna osoba.  
Schůdky je třeba nainstalovat podle pokynů výrobce. Při vstupu a výstupu z bazénu stůjte vždy čelem ke schůdkům. Pokud v bazénu nikdo není nebo pokud bazén není pod dohledem dospělé osoby, schůdky zajistěte.  
Za žádných okolností se nikdo nesmí pokoušet skákat ze schůdků, okraje bazénu nebo jiného objektu v blízkosti bazénu.  
Schůdky umísťujte do bazénu, pouze je-li přítomen dospělý dozor, který dává pozor.  
Osoby v bazénu musí plavat a hrát si v bezpečné vzdálenosti od schůdků. Pokud si nejste vědomi potenciálního rizika, mohou schůdky způsobit zranění osob v bazénu.  
Před použitím vždy zkontrolujte šrouby a přichytné klipy schůdků a také třísky nebo ostré hrany.  
Sledujte šrouby a udržujte je mimo dosah dětí.  
Tyto schůdky jsou určeny k použití ke vstupu do bazénu a výstupu z něj. Nepoužívejte je k žádnému jinému účelu.  
Uchovávejte malé součásti schůdků mimo dosah dětí. Schůdky nejsou hračka, při jejich použití buďte opatrní.  
Nerespektování doporučení pro údržbu může vést k vážným zdravotním rizikům, zvláště u dětí.

**TECHNICKÉ ÚDAJE**

Maximální zatížení: 150 kg  
Schůdky 1,07m (42") jsou určeny a vyrobeny pro použití s bazény, jejichž stěny jsou vysoké 1,07m (42") a mají maximální šířku 30cm (11,8").

**Лестница для бассейна 1.07м.**  
**№ модели: 58330**  
**РУКОВОДСТВО ПОЛЬЗОВАТЕЛЯ**

Прочитайте инструкцию до сборки и использования лестницы.

**ВНИМАНИЕ**

Разместите лестницу на твердой поверхности.  
Лестницей не могут пользоваться несколько человек одновременно.  
Лестница должна быть установлена в соответствии с инструкциями производителя.  
При спуске в бассейн и подъеме из него необходимо всегда находиться лицом к лестнице.  
Всегда обходите лестницу, когда бассейн не используется или когда поблизости нет взрослых.  
Никогда не пытайтесь нырять в бассейн с лестницы, с бортика бассейна или любого другого находящегося поблизости предмета.  
Опускайте лестницу в бассейн только тогда, когда поблизости находятся взрослые и внимательно следят за детьми.  
Играя и плавая в бассейне, держитесь вдаль от лестницы.  
Лестница может стать причиной травм, если не рассматривать ее как потенциально опасный предмет.  
Перед тем, как использовать лестницу, всегда проверяйте надежность болтов и удерживающих кронштейнов, а также отсутствие на лестнице занос и острых краев.  
Следите за болтами и храните их в недоступном для детей месте.  
Лестница предусмотрена для использования во время спуска в бассейн и подъема из него.  
Не используйте лестницу в других целях.  
Храните все мелкие части лестницы в недоступном для детей месте.  
Лестница - не игрушка, соблюдайте осторожность во время ее использования.  
Несоблюдение правил установки и обслуживания лестницы может привести к серьезным травмам, особенно в случае детей.

**ТЕХНИЧЕСКИЕ ХАРАКТЕРИСТИКИ**

Максимальная допустимая нагрузка: 150 кг.  
Лестница высотой 1.07м. предназначается для бассейна со стенками высотой 1.07м. И шириной максимум 30см.

**1,07m bassengstige**  
**Modell: 58330**  
**BRUKERHÅNDBOK**

Les alle instruksjonene før montering/bruk av stigen.

**ADVARSEL**

Plasser stigen på et solid underlag.  
Bare en person bør bruke stigen om gangen.  
Stigen skal installeres etter produsentens instruksjoner. Man skal alltid stå vendt mot stigen når man går inn/ut av bassenget. Sikre stigen når bassenget ikke er i bruk eller det ikke er en voksen der.  
Forsøk aldri å stupe fra stigen, bassengkanten, eller fra noe objekt i nærheten.  
Stigen bør bare plasseres i bassenget når en voksen er til stede og har tilsyn.  
Bassengbrukere bør svømme og leke unna stigeområdet. Stigen kan forårsake skade for bassengbrukere dersom farene ikke blir tatt hensyn til.  
Sjekk alltid stignens monteringskruene og holdeklemmene, og kontroller at det ikke finnesfiss eller skarpe kanter før bruk.  
Ha oppsyn med bolter, og hold dem borte fra barn.  
Denne stigen er konstruert for å komme seg opp i eller ut av bassenget. Bruk ikke stigen for noe annet formål.  
Oppbevar alle små deler utenfor rekkevidde for barn. Stigen er ikke et leketøy, utvis forsiktighet ved bruk.  
Hvis du unnlater å utføre påkrevd vedlikehold kan det føre til alvorlige helseisrisiko, spesielt for barn.

**SPESIFIKASJONER**

Maksimum belastning: 150kg (330lbs).  
Den 1,07m (42") høye stigen er konstruert og produsert for 1,07m (42") vegghøyde og bassenger med maksimum 30 centimeters (11,8") veggtykkelse.

## 1,07m (42") Poolstege Modell: 58330 ANVÄNDARENS HANDBOK

Läs alla instruktioner före montering / användning av stegen.

### VARNING

Placera stegen på ett solitt underlag.

Bara en person i taget ska använda stegen.

Stegen skall installeras enligt tillverkarens instruktioner. När du går in i poolen eller går ur den, skall du alltid vara vänd mot stegen. Spärria stegen när poolen inte används eller det inte finns någon vuxen närvarande.

Ingen person skall någonsin försöka dyka från stegen, poolsidan eller näralliggande föremål.

Stegen skall bara vara placerad i poolen när gott vuxet överinseende är närvarande och observant.

Poolanvändare skall simma och leka bort från stegområdet. Stegen kan försäkra skada på poolanvändarna om den inte betraktas som en möjlig fara.

Kontrollera alltid stegens monteringskruvar och fasthållningsklämmor, flisor eller skarpa eggar före användning.

Övervaka bultar och håll dem borta från barn.

Denna stege är utformad för att användas i poolen för att komma in och ut. Använd inte stegen för något annat ändamål.

Håll alla små delar av stegen utom räckhåll för barn. Stegen är inte en leksak, använd försiktighet vid användning.

Att ignorera underhållskrav kan resultera i allvarliga hälsorisker, speciellt för barn.

### SPECIFIKATION

Maximal belastningsvikt: 150kg (330pund).

Stegen som är 1,07m (42tum) är utformad för en vägg höjd på 1,07m (42tum) och maximum 30cm (11,8tum) väggbreddspooler.

## Uima-allastikkaat, 1.07m (42") Malli: 58330 KÄYTTÖOPAS

Lue kaikki ohjeet ennen tikkaiden kokoamista/käyttöä.

### VAROITUS

Aseta tikkaat tukevalle alustalle.

Vain yksi henkilö kerralla saa käyttää tikkaita.

Tikkaat on asennettava valmistajan ohjeiden mukaisesti. Nouse ja laske tikkaita aina kasvat tikkaisiin päin. Varmista, että tikkaita ei voi käyttää, kun uima-allas ei ole käytössä tai lähtettyillä ei ole aikuisia.

Altaaseen ei koskaan saa sukeltaa tikkailta, altaan reunalta tai lähellä olevalla esineellä.

Tikkaat tulee asettaa altaaseen vain, kun uima-allasta valvoo aikuinen asianmukaisella tavalla.

Uima-altaan käyttäjien on pysyttävä leikkien aikana poissa tikkaiden läheisyydestä ja irtava poispuik tikkaisista. Tikkaat voivat vahingoittaa uima-altaan käyttäjiä, jos niihin ei suhtauduta asianmukaisella varovaisuudella.

Tarkista tikkaiden kokoamiseen käytetyt ruuvit, paikallaan pysymiseen käytetyt kiinnikkeet, mahdolliset terävät kulmat, kielekkeet, säföt, sirut yms. ennen käyttöä.

Tarkkaile muttereita ja pidä ne poissa lasten lähtettyillä.

Tikkaat on suunniteltu pidettäväksi vedessä altaaseen laskeutumista ja sieltä nousemista varten. Älä käytä tikkaita mihinkään muuhun tarkoitukseen.

Pidä tikkaiden kaikki pienet osat poissa lasten saatavilta. Tikkaat eivät ole lelu, niitä on käytettävä varovaisesti.

Huollon laiminlyönti voi aiheuttaa vakavia terveysriskejä erityisesti lapsille.

### TEKNISET TIEDOT

Maksimikuorma: 150kg.

1,07m (42") tikkaita on suunniteltu ja valmistettu käytettäväksi uima-altaissa, joiden seinämän korkeus on enintään 1,07m (42") ja seinämän leveys enintään 30cm (11,8").

## 1,07m (42") Bazénové schodíky Model: 58330 NÁVOD NA POUŽITIE

Pred montážou/použitím schodíkov si prečítajte pokyny.

### UPOZORNENIE

Schodíky postavte na pevný podklad.

Schodíky môže používať súčasne len jedna osoba.

Schodíky je potrebné nainštalovať v súlade s pokynmi výrobcu. Pri vstupovaní do bazéna/vystupovaní z bazéna stojte vždy tvárou k schodíkom. Ak bazén nepoužívate alebo nie sú prítomné žiadne dospelé osoby, schodíky zaisťte.

Skákanie zo schodíkov, bočnej steny bazéna alebo blízko stojaceho predmetu je nepripustné.

Bazénové schodíky môžu byť používané len v prípade, že je prítomná zodpovedná dospelá osoba.

Pri kúpaní v bazéne využívajte najmä priestor mimo dostupovej zóny schodíkov. Ak schodíky nie sú vnímané ako potenciálne riziko, môžu spôsobiť vážne poranenie osôb.

Pred použitím schodíkov vždy skontrolujte montážne skrutky a poistné spóny.

Spoje pravidelne kontrolujte a nedovoľte, aby sa s nimi hrali deti.

Tieto schodíky sú určené na vstupovanie do/vystupovanie z bazéna.

Schodíky nepoužívajte na žiadne iné účely.

Malé časti schodíkov uschovajte mimo dosahu detí. Schodíky nie sú hračka, pri ich používaní dbajte na bezpečnosť.

Nedodržanie pokynov pre vykonávanie údržby môže mať za následok vážne poranenia, najmä u detí.

### ŠPECIFIKÁCIA

Maximálne zaťaženie: 150kg (330lb).

1,07m (42") schodíky sú určené a vyrobené pre bazény s výškou steny maximálne 1,07m (42") a hĺbkou steny maximálne 30cm (11,8").

## Drabina 1,07m do basenu Model: 58330 INSTRUKCIJA OBSŁUGI

Przed zmontowaniem/użyciem drabiny uprzedzyc wszystkie instrukcje.

### OSTRZEŻENIE

Drabinę należy ustawić na stabilnym podłożu.

Z drabiny może korzystać tylko jedna osoba naraz.

Drabina musi być instalowana zgodnie z instrukcjami producenta. Osoby wchodzące do basenu lub z niego

wychodzące muszą być przez cały czas zwrócone twarzą do drabiny. Jeżeli z basenu nie korzystają żadne osoby lub w pobliżu nie ma dorosłych, należy zabezpieczyć dostęp do drabiny.

Nie wolno skakać do basenu korzystając z drabiny, przegubi basenu lub przedmiotów w jego pobliżu. Drabinę wolno umieszczać w basenie wyłącznie pod warunkiem, że w pobliżu znajdują się osoby dorosłe.

Użytkownicy basenu powinni pływać i bawić się z dala od drabiny. Nie wolno ignorować zagrożenia, jakim dla użytkowników basenu może być drabina.

Zawsze przed użyciem należy sprawdzać śruby i zaczepy drabiny, a także upewnić się, że na drabinie nie ma żadnych odprysków ani ostrych krawędzi.

Należy pilnować wszystkich śrub i przechowywać je w miejscu niedostępnym dla dzieci.

Drabina służy do wchodzenia do basenu i wychodzenia z niego. Nie wolno używać drabiny do żadnych innych celów.

Wszystkie drobne części drabiny należy przechowywać w miejscu niedostępnym dla dzieci. Drabina nie jest zabawką. Należy korzystać z niej ostrożnie.

Zaniebanie konserwacji może stwarzać poważne zagrożenie, w szczególności dla dzieci.

### SPECYFIKACJE

Maksymalny udźwign: 150kg.

Drabina ma długość 1,07m i została zaprojektowana i wyprodukowana do użycia w basenach ze ścianami o wysokości 1,07m oraz grubości nieprzekraczającej 30cm.

## 1,07m (42") medencelétra Modell: 58330 HASZNÁLATI ÚTMUTATÓ

A létra összeszerelés és használata előtt, kérjük, olvassa el a teljes útmutatót.

### FIGYELMEZTETÉS

A létrát szilárd aljzatra kell felállítani.

Egyszerre egy ember használja a létrát.

A létrát a gyártó útmutatója szerint kell összeszerelni. A medencébe való beszálláskor, illetve a medencéből való kiszálláskor mindig a létra fele nézve használja a létrát. Ha a medence nincs használatban, vagy nincs felnőtt felügyelet, biztosítsa a létrát.

Senki sem ugrálhat a medencébe a létráról, a medence pereméről vagy közeli tárgyáról.

A létra csak megfelelő és aktív felnőtt felügyelet esetén helyezhető be a medencébe.

A medencét használok lehetőleg a létras területtől távol úszszanak, illetve játszanak. A létra sérülést okozhat a medencét használatkban, ha figyelmen kívül használják a sérülés veszélyét.

Használat előtt mindig ellenőrizze az összeszerelt létra csavarjait, tartókapcsait, illetve hogy nincsenek-e rajta szilánkos repedések vagy éles peremek.

Ellenőrizze a csavarokat, melyek gyermekek számára hozzáférhetetlen helyen tartandók.

Ez a létra a medencébe való beszállás, illetve a medencéből való kiszállás elősegítésére szolgál. Ne használja a létrát másra.

A kisméretű létraalkatrészek gyermekek számára hozzáférhetetlen helyen tartandók! A létra nem játék, használja körültekintően.

A karbantartási előírások figyelmen kívül hagyása különösen a gyermekek esetén, súlyos egészségügyi kockázatot jelenthet.

### MŰSZAKI ADATOK

Maximális teherbírás: 150kg (330lbs).

A 1,07m (42") létra 1,07m (42") falmagasságú és maximum 30cm (11,8") falszélességű medencékhez lett tervezve.

## 1,07m (42col.) baseino kopėčios Modelio: 58330 SAVININKO VADOVAS

Prieš surinkdami / naudodami kopėčias, perskaitykite instrukcijas.

### ĮSPĖJIMAS

Pastatykite kopėčias ant tvirtu pagrindo.

Vienu metu ant kopėčių gali būti tik vienas žmogus.

Kopėčias reikia sumontuoti pagal gamintojo nurodymus. Įlipdami / išlipdami iš baseino, visada žiūrėkite į kopėčias. Kai baseinas yra tuščias arba jo neprižiūri suaugusieji, pritrivinkite kopėčias.

Draudžiama nerti nuo kopėčių, baseino krašto ar netoliese esančių daiktų.

Kopėčias reikėtų įstatyti į baseiną esant tinkamai ir dėmesingai suaugusiųjų priežiūrai.

Baseino naudotojai turėtų plaukioti ir žaisti atokiau nuo kopėčių. Baseino naudotojai gali susižaloti į kopėčias, jei jos nelaikomos galimu pavojumi.

Visuomet prieš naudojimą patikrinkite kopėčių konstrukcijos varžtus ir fiksatorius, apžiūrėkite, kad nebūtų atplaišų ir aštrių kampų.

Patikrinkite varžtus ir laikykite juos toliau nuo vaikų.

Šias kopėčias reikia naudoti tik įlipti į baseiną ir iš jo išlipsti. Nenaudokite kopėčių jokių kitu tikslu.

Visas smulkias kopėčių dalis laikykite vaikams nepasiekiamoje vietoje.

Kopėčios yra ne žaistas – naudokite jas atsargiai.

Priežiūros nurodymų nesilaikymas gali sukelti pavojų sveikatai, ypač vaikams.

### SPECIFIKACIJOS

Didžiausia apkrova: 150kg (330sv.)

1,07m (42col.) kopėčios sukurtos ir pagamintos baseinams, kurių sienelių aukštis yra 1,07m (42col.), o plotis – 30cm (11,8col.).

## 1,07m (42") baseina kāpnes Modelis: 58330 LIETOTĀJA ROKASGRĀMATA

Izlasiet visus norādījumus pirms kāpņu salikšanas/izņemšanas.

### BRĪDINĀJUMS

Novietojiet kāpnes uz cietas pamatnes.

Kāpnes vienlaicīgi var izmantot tikai viena persona.

Kāpnes ir jāuzstāda atbilstoši ražotāja norādījumiem. Kad iekāpjat/izkāpjat no baseina, vienmēr esiet ar seju pret kāpnēm.

Nostipriniet kāpnes, kad baseins netiek izmantots vai tuvumā nav pieaugušo.

Nedrīkst lēkt no kāpnēm, baseina malas vai tuvumā esošajiem priekšmetiem.

Kāpnes drīkst ievietot baseinā tikai pienācīgā pieaugušo uzraudzībā.

Baseinā jāpeld un jāspēlējās drošā atūlumā no kāpnēm. Kāpnes var radīt traumas baseina lietotājiem, ja tās neuzskata par potenciālu bīstamības avotu.

Pirms izmantošanas vienmēr pārbaudiet kāpņu savienošanas skrūves un fiksatorus, un visas asās malas.

Uzraugiet aizbīdņus un turiet tos pa gabalu no bērniem.

Kāpnes ir paredzētas, lai iekāptu/izkāptu no baseina. Neizmantojiet kāpnes nekādiem citiem mērķiem.

Turiet visas mažas kāpņu daļas bērniem nesasniedzamā vietā. Kāpnes nav rotālieta, izmantojiet tās ar piesardzību.

Apkopas prasību ignorēšana var radīt nopietnus riskus, īpaši bērniem.

### SPECIFIKĀCIJA

Maksimālās slodzes masa: 150kg (330marcjas).

1,07m (42") kāpnes ir paredzētas ar rāžotas sienas augstuma

1,07m (42"), un maksimālajam baseinu sienas biezumam 30cm (11,8").

## Bazenska lestev dolžine 1,07m (42") Model: 58330 UPORABNIŠKA NAVODILA

Pred montažo/uporabo lestev v celoti preberite navodila.

### OPOZORILO

Lestev postavite na trdno podlago.

Lestev naj uporabljate le ena oseba naenkrat.

Lestev namestite skladno z navodili proizvajalca. Ko vstopate v bazen ali iz njega izstopate, bodite vedno obrnjeni proti lestevi. Ko bazena ne uporabljate ali v bližini ni odraslih oseb, lestev zaščitite.

Nihče naj ne skače z lestev, s strani bazena ali z bližnjih predmetov.

Lestev postavite v bazen le, če je zagotovljen stalni nadzor odrasle osebe.

Kopalci v bazenu naj ne plavajo in se ne igrajo v bližini lestev.

Kopalci se na lestvi lahko poškodujejo, če je ne obravnavajo kot morebitne nevarnosti.

Pred uporabo lestev vedno preverite vse montažne vijake in pritrilne sponke, okrušene dele in morebitne ostre robove.

Nadzirajte vijake in jih shranjajte zunaj dosega otrok.

Ta lestev je namenjena za vstopanje v bazen in izstopanje iz njega. Ne uporabljajte je v druge namene.

Vse majhne delce lestev shranjajte zunaj dosega otrok. Lestev ni igrača, zato bodite pri njeni uporabi previdni.

Neupoštevanje zahtev glede vzdrževanja lahko resno ogrozi zdravje uporabnikov, zlasti otrok.

### SPECIFIKACIJE

Največja obremenitev: 150kg (330lbs).

1,07m (42") dolga lestev je zasnovana in izdelana za

1,07m (42") visoke in največ 30cm (11,8") debele stene bazena.

**1,07m (42") Havuz Merdiveni**  
**Model: 58330**  
**KULLANIM KILAVUZU**

Merdiveni kurup kullanmadan önce tüm talimatları okuyun.

**UYARI**

Merdiveni sağlam bir zemine yerleştirin.  
Merdiveni bir seferde sadece bir kişi kullanabilir.  
Merdiven mutlaka üreticinin talimatlarına göre kurulmalıdır. Havuzla girip çıkarken yüzünüz mutlaka merdivene doğru baksın. Havuz dolu olmadığında veya yetişkin olmadığında merdiveni sabitleyin.  
Kimsenin merdiven havuza, havuz kenarına veya başka cisimlerin üzerine atlamasına izin vermayın.  
Merdiven sadece çocukların başında her an hazır bekleyen bir yetişkin varsa havuza yerleştirilmelidir.  
Havuz kullanıcıları merdivenin bulunduğu bölgeden uzakta yüzmeli ve oynamalıdır. Hiçbir tehlike yaratmayacağı düşünülerek dikkatli olunmaması halinde merdiven havuz kullanıcılarının yaralanmalarına neden olabilir.  
Kullanmadan önce merdivenin montaj vidalarını, tutma kliplerini ve keskin kenarları kontrol edin.  
Cıvataları izleyerek, çocuklardan uzak tutarın.  
Bu merdiven yalnızca havuza giriş ve çıkış için kullanılmak üzere tasarlanmıştır. Başka bir amaçla kullanmayın.  
Tüm küçük merdiven parçalarını çocukların erişemeyeceği yerde saklayın. Merdiven bir oyuncak değildir, kullanırken tedbirli olun.  
Bakım gerekliliklerinin göz ardı edilmesi, özellikle çocuklar için ciddi sağlık risklerine yol açabilir.

**ÖZELLİKLER**

Azami yük kapasitesi: 150kg (330lbs).  
1,07m (42") merdiven, 1,07m (42") duvar yüksekliğine ve en fazla 30cm (11,8") duvar genişliğine sahip havuzlar için tasarlanmış ve üretilmiştir.

**1,07m (42") Стълба за Басейн**  
**Модел: 58330**  
**РЪКОВОДСТВО НА ПОТРЕБИТЕЛЯ**

Прочетете всички инструкции преди монтажа / използването на стълбата.

**ВНИМАНИЕ**

Поставете стълбата върху солидна основа.  
Стълбата трябва да се използва само от един човек в даден момент.  
Стълбата трябва да бъде монтирана съгласно инструкциите на производителя. При влизане/излизане от басейна, винаги заставайте обърнати с лице към стълбата. Обезопасете стълбата, когато басейнът не се използва или когато не присъства възрастно лице.  
Никои не трябва никога да прави опити за гмуркане от стълбата, странично от басейна или от близки предмети.  
Стълбата трябва да се поставя в басейна, единствено когато съществува правилен надзор и присъствие на възрастно лице.  
Потребителите на басейна трябва да плуват и да играят далеч от района на стълбата. Стълбата може да причини нараняване на потребителите, ако тя не се счита за потенциален риск.  
Винаги проверявайте винтовете за сплъбяване на стълбата и скобите за закрепване, за отломки или остри ръбове преди употреба.  
Наблюдавайте болтовете и ги дръжте далеч от деца.  
Тази стълба е проектирана за да бъде употребявана в басейн за влизане / излизане. Не използвайте стълбата за никакви други цели.  
Съхранявайте малките компоненти на стълбата далеч от достъпа на деца. Тази стълба не е играчка, бъдете внимателни, когато я използвате.  
Неспазването на изискваната поддръжка може да доведе до сериозни рискове за здравето, особено за деца.

**СПЕЦИФИКАЦИЯ**

Максимално тегло на натоварване: 150kg (330lbs).  
Стълбата с размер 1,07m (42") е произведена и проектирана за басейни с височина на стената 1,07m (42") и за басейни с максимална широчина на стената 30cm (11,8").

**Scară de piscină 1,07m (42")**  
**Model: 58330**  
**MANUALUL UTILIZATORULUI**

Citiți toate instrucțiunile înainte de asamblarea/utilizarea scării.

**AVERTISMENT**

Amplasați scara pe o bază solidă.  
Numai o singură persoană trebuie să utilizeze scara o dată.  
Scara se va instala conform instrucțiunilor producătorului. Pentru intrarea/ieșirea din piscină, stați întotdeauna cu fața spre scară. Fixați scara atunci când piscina nu este folosită sau nu există adulți.  
Nicio persoană nu trebuie să încerce să sară de pe scară, părțile laterale ale piscinei sau un obiect din apropiere.  
Scara trebuie amplasată în piscină numai sub supravegherea adecvată și atentă a adulților.  
Utilizatorii piscinei trebuie să înoate și se să joace la distanță de scară.  
Scara poate cauza acestora vătămări dacă nu este considerată un potențial pericol.  
Verificați întotdeauna șuruburile de asamblare și clemele de fixare înainte utilizării.  
Monitorizați șuruburile și ferii-le de copii.  
Scara se va folosi doar pentru a intra și a ieși din piscină. Nu folosiți scara în niciun alt scop.  
Păstrați piesele mici ale scării departe de îndemâna copiilor. Scara nu este o jucărie, a se folosi cu atenție la utilizare.  
Ignorarea cerințelor de întreținere poate duce la riscuri serioase de sănătate, în special pentru copii.

**SPECIFICAȚIE**

Sarcină maximă: 150kg (330livre).  
Scara de 1,07m (42") este destinată și fabricată pentru piscine cu pereți înalți de 1,07m (42") piscine late cu pereți de maxim 30cm (11,8").

**Bazenske ljestve - dužine 1,07m (42")**  
**Model: 58330**  
**KORISNIČKI PRIRUČNIK**

Pročitajte sve upute prije sklapanja / korištenja ljestvi.

**UPOZORENJE**

Postavite ljestve na čvrstu podlogu.  
Na ljestvama istovremeno ne stajati više od jedne osobe.  
Ljestve morate postaviti prema uputama proizvođača. Licem morate biti okrenuti prema ljestvama uvijek kada ulazite ili izlazite iz bazena. Osigurajte ljestve kada ne koristite bazen ili ako bazen nije pod nadzorom odrasle osobe.  
Nije dozvoljeno skakati u bazen s ljestvi, strane bazena ili obližnjih predmeta.  
Postavite ljestve u bazen samo onda kada je uz njih prisutna odrasla osoba koja će nadgledati bazen.  
Osobe u bazenu trebaju plivati ili se igrati dalje od područja u kojem se nalaze ljestve. Osobe u bazenu trebale bi smatrati ljestve kao potencijalnu opasnost koja bi im mogla prouzročiti određene ozljede.  
Uvijek provjerite stanje vijaka za sastavljanje ljestvi i kvačica za učvršćivanje te postojanost krhotine i oštiri rubova prije uporabe ljestvi.  
Provjerite matice i držite ih izvan doseg djece.  
Ljestve su namijenjene za ulazanje / izlaženje iz bazena. Ne koristite ljestve u bilo koju drugu svrhu.  
Držite sve manje dijelove ljestvi izvan doseg djece. Ljestve nisu igračka i stoga budite oprezni prilikom njihove uporabe.  
Nepravilno održavanje ljestvi može prouzročiti nastanak ozbiljnih opasnosti po zdravlje, a posebice za djecu.

**ZNAČAJKE**

Najveća nosivost ljestvi: 150kg (330lbs).  
Ljestve dužine 1,07m (42") osmišljene su i namijenjene za bazene čije su bočne stjenke visoke 1,07m (42") i maksimalno široke 30cm (11,8").

**1,07m (42") Basseini redel**  
**Mudel: 58330**  
**KASUTUSJUHEND**

Lugege enne kasutamist kõik juhised hoolikalt läbi.

**HOIATUS**

Paigutage redel tugevale alusele.

Redellil võib viibida ainult üks inimene korraga.

Redel tuleb paigaldada vastavalt tootja juhistele. Redelile / basseini mineku ajal olge kogu aeg näoga redeli poole. Kui basseini ei kasutata või see pole täiskasvanu järelevalve all, tuleb redel turvata.

Redellil ega selle tagant või ei tohi läheduses sukelduda.

Redel tuleb basseini paigaldada ainult täiskasvanu järelevalve ja tähelepanu all.

Basseini kasutajad ei tohi ujuda ja mängida redeli läheduses.

Redel võib basseini kasutajatele tekitada vigastusi, kui seda ei võeta arvesse, siis on see võimalik ohuallikas.

Enne redeli kasutusele võtmist kontrollige üle poldid, kinnitid, metallikid ja muud teravad kohad.

Vaadake poldid üle ja hoidke lapsed neist eemale.

See redel on ette nähtud kasutamiseks basseini sisenemisel ja sellest väljumisel. Ärge kasutage redelit ühekski muuks otstarbeks.

Hoidke redeli väikeosad lastele kättesaamatus kohas. Redel ei ole mänguasi, olge selle kasutamisel ettevaatlik.

Juhiste eiramine võib põhjustada raskeid terviseriske, eriti lastele.

**TEHNILISED ANDMED**

Maksimaalne kandevõime: 150kg (330lbs).

Redel pikkusega 1,07m (42") on ette nähtud ja toodetud basseinidele seina kõrgusega 1,07m (42") basseinidelemax 30cm (11,8").

**1,07m (42") Ljestve za bazen**  
**Model: 58330**  
**UPUTSTVO ZA UPOTREBU**

Pročitajte uputstvo pre sastavljanja / korištenja ljestvi.

**UPOZORENJE**

Postavite ljestve na tvrdi podlogu.

Jedna osoba može biti na ljestvama u određenom trenutku.

Ljestve trebaju biti postavljene po uputstvu proizvođača. Za ulazak / izlazak iz bazena, budite uvek licem okrenuti ka ljestvama. Osigurajte ljestve kad nema nikog u bazenu ili kad nema odraslih osoba.

Nijedna osoba ne bi nikad trebala skakati u vodu sa ljestvi, bazena ili obližnjeg predmeta.

Ljestve trebaju biti postavljene u bazen kada je bazen pod adekvatnim, pažljivim nadzorom.

Korisnici bazena trebaju plivati i igrati se dalje od područja ljestvi.

Ljestve mogu prouzrokovati povrede korisnika bazena ako nisu tretirane kao moguća opasnost.

Uvek proverite zavrtnje od ljestvi i zaštitne spojnice pre upotrebe, ima li krhotina ili oštrih rubova pre upotrebe.

Nadzirite klinove i držite ih van domašaja dece.

Ove ljestve su dizajnirane za upotrebu u bazenu za ulazak / izlazak. Ne koristite ljestve u bilo koje druge svrhe.

Čuvajte sve male delove ljestvi van domašaja dece. Ljestve nisu igračka, budite oprezni kada ih koristite.

Nepridržavanje smernica za održavanje može rezultirati ozbiljnim zdravstvenim rizicima, posebno za decu.

**SPECIFIKACIJE**

Maksimalna nosivost: 150kg (330lbs).

Ljestve od 1,07m (42") su dizajnirane i proizvedene za bazene visine zidova 1,07m (42") i maksimalno 30cm (11,8") širine zidova bazena.

**سلم حمام السباحة مقياس 1.07م (42")**  
**موديل: دليل المالك 58330**

اقرأ جميع التعليمات قبل تجميع/استخدام السلم.

**تحذير**

ضع السلم على قاعدة صلبة.

يجب أن يستخدم السلم شخص واحد في المرة الواحدة.

يجب تركيب السلم وفقا لتعليمات الشركة المصنعة. للدخول/الخروج من حمام السباحة، اجعل وجهك للسلم في جميع الأوقات. قم بتأمين السلم عندما يكون حمام السباحة خاليا من الأشخاص أو الكبار. لا يجب أن يحاول أي شخص الغوص من السلم أو من جانب حمام السباحة أو بالقرب من الأشياء.

يجب أن يوضع السلم فقط في حمام السباحة عندما يتوفر الإشراف المناسب من شخص بالغ أو واثق.

يجب على مستخدمي حمام السباحة العموم واللعب بعيدا عن منطقة السلم. قد يسبب السلم إصابات لمستخدمين حمام السباحة إذا لم يُنظر إليه كمصدر محتمل للخطر.

قم دائما بفحص مسامير تجميع السلم ومشابك الحجز والشطابيا أو أي حواف حادة قبل استخدامه.

راقب المسامير، وأبعد الأطفال عنها.

هذا السلم مصمم ليستخدم من أجل الدخول/الخروج من حمام السباحة. لا تستخدم السلم لأي غرض آخر.

تُحفظ جميع أجزاء السلم الصغيرة بعيدا عن متناول الأطفال. إن هذا السلم ليس مُمية للعب، استخدمه بحذر.

قد يؤدي تجاهل متطلبات الصيانة إلى حدوث مخاطر صحية خطيرة خاصة على الأطفال.



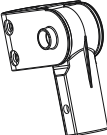
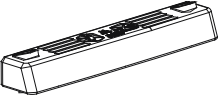

**المواصفات:**

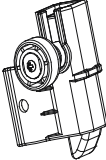
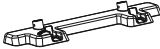
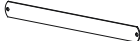


وزن الحمولة القصوى: 150كجم (330رطل).


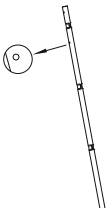

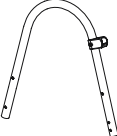

سُمم السلم الذي مقياسه 1.07م (42") وصُنِع لحمام سباحة بجدار ارتفاعه الأقصى يبلغ

1.07م (42") ويعرض يبلغ 30سم (11.8").



	1 	2 	3 	4 	5 
	x 6	x9	x2	x6	x12
58330	P6078	P62106	P04126	P6H1143	P6H1145

	6 	7 	8 	9 	10 
	x1	x1	x2	x1	x1
58330	P62077	P04127	P6H1253	P62079	P62102

	11 	12A 	12B 	13A 	13B 
	x2	x1	x1	x1	x1
58330	P62080	P04128	P04129	P62083	P62103

## ASSEMBLY

**Note:** Ladder assembly requires a crosshead screwdriver or an adjustable wrench.

**Note:** Drawings for illustration purpose only. May not reflect actual product. Not to scale.

## MONTAGE

**Remarque :** Le montage de l'échelle nécessite un tournevis cruciforme ou une clé à mâchoires mobiles.

**Remarque :** Les dessins ne sont qu'à titre d'illustration. Il peut arriver qu'ils ne reflètent pas le produit réel. Pas à l'échelle.

## MONTAGE

**Hinweis:** Für die Montage der Leiter ist ein

Kreuzschlitz-Schraubendreher oder ein verstellbarer

Schraubenschlüssel erforderlich.

**Hinweis:** Die Zeichnungen dienen lediglich Illustrationszwecken.

Mögllicherweise ist nicht das vorliegende Produkt dargestellt.

Nicht maßstabgetreu.

## MONTAGGIO

**Nota:** Per montare la scaletta occorre un cacciavite a croce o una chiave regolabile.

**Nota:** I disegni sono riportati solo a scopo illustrativo e potrebbero essere diversi dal prodotto. I disegni non sono in scala.

## MONTAGE

**Opmerking:** Voor de montage van de ladder heeft men een kruiskopschroevendraaier of een instelbare moersleutel nodig.

**Opmerking:** Tekeningen enkel voor illustratiedoeleinden.

Mogelijk geen weerspiegeling van het werkelijke product. Niet op schaal.

## MONTAJE

**Nota:** El montaje de la escalera requiere un destornillador de estrella o una llave inglesa ajustable.

**Nota:** Los dibujos sirven solo como ejemplo. Puede que no se correspondan con el producto real. No a escala.

## MONTERING

**Obs!** Monteringen av stegen kräver en kryssmejsel eller en skiftnyckel. **Obs!** Ritningarna är endast till illustrerande syfte. Kan möjlige inte reflektera den faktiska produkten. Inte skalenlig.

## AASENNUS

**Huomaa:** Tikkaiden kokoamiseen tarvitaan ristipääruuvimeisseli tai säädettävä jakoavain.

**Huomaa:** Piirustukset vain viitteeksi. Eivät välttämättä vastaa todellista tuotetta. Eivät ole mittakaavassa.

## MONTÁŽ

**Poznámka:** Montáž schodíkov vyžaduje použitie krížového skrutkovača alebo francúzskeho kľúča.

**Poznámka:** Obrázky slúžia len na ilustračné účely. Môžu sa od vášho výrobku odlišovať. Nie sú vyrobené v mierke.

## MONTAŻ

**Uwaga:** Do zmontowania drabiny potrzebny jest śrubokręt krzyżakowy lub klucz nastawny.

**Uwaga:** Rysunki zostały zamieszczone wyłącznie w celach poglądowych. Mogą nie odzwierciedlać rzeczywistego wyglądu produktu i nie są wykonane w skali.

## ÖSSZESZERELÉS

**Megjegyzés:** A létra összeszereléséhez egy csillagfejű csavarhúzóra vagy franciakulcsra van szükség.

**Megjegyzés:** Az ábrák csak illusztrációként szolgálnak. Az ábrák nem feltétlenül a vonatkozó terméket mutatják. Az ábrák nem méretarányosak.

## SALIKŠANA

**Piezīme:** Kāpņu salikšanai nepieciešams krustņiruvrūgriezis vai pielikojama uzgriežņatslēga.

**Piezīme:** Zīmējumi izmantoti tikai ilustratīvos nolūkos. Var neatspoguļot faktisko rāzījumu. Neatbilst mērogam.

## MONTAVIMAS

**Pastaba.** Kopėcioms surinkti reikia kryžminio atsuktuvo arba reguliuojamo veržliarakčio.

**Pastaba.** Brėžiniai pateikiami tik kaip pavyzdys. Jie gali neatspindėti faktinio gaminio. Neatitinka realaus mastelio.

## SESTAVA

**Opomba:** Za sestavo lestve potrebujete križni izvijač ali francoski ključ.

**Opomba:** Slike so simbolične in ne predstavljajo vedno dejanskega izdelka. Slike niso v naravnih velikostih.

## KURULUM

**Not:** Merdiven kurulumu için yildiz tornavida veya ayarlanabilir bir anahtar kullanılması gerekmektedir.

**Not:** Çizimler yalnızca gösterim amaçlıdır. Gerçek ürünü tam olarak yansıtmayabilirler. Gerçeğine uygun değil.

## SAMLING

**Bemærk:** Til samling af stigen skal bruges en stjerneskruetrækker eller en skiftenøgle.

**Bemærk:** Tegningerne er udelukkende til illustrationsbrug. De gengiver måske ikke det aktuelle produkt. Illustrationener ikke målrettede.

## MONTAGEM

**Nota:** A montagem da escada requer uma chave de parafusos de estrela ou uma chave ajustável.

**Nota:** Desenhos apenas para fins ilustrativos. Podem não refletir o produto real. Não está à escala.

## ΣΥΝΑΡΜΟΛΟΓΗΣΗ

**ΣΗΜΕΙΩΣΗ:** Η ΣΥΝΑΡΜΟΛΟΓΗΣΗ ΤΗΣ ΣΚΑΛΑΣ ΑΠΑΙΤΕΙ ΕΝΑ ΣΤΑΥΡΟΚΑΤΣΑΒΙΔΟ Η ΕΝΑ ΓΑΛΜΙΚΟ ΚΛΕΙΔΙ.

**ΣΗΜΕΙΩΣΗ:** ΤΑ ΣΧΕΔΙΑ ΕΙΝΑΙ ΜΟΝΟ ΓΙΑ ΛΟΓΟΥΣ ΑΠΕΙΚΟΝΙΣΗΣ. ΜΠΟΡΕΙ ΝΑ ΜΗΝ ΑΝΤΑΠΟΚΡΙΝΟΝΤΑΙ ΣΤΟ ΠΡΑΓΜΑΤΙΚΟ ΠΡΟΪΟΝ. ΔΕΝ ΕΙΝΑΙ ΥΠΟ ΚΑΙΜΑΚΑ.

## СБОРКА

**Примечание:** Для сборки лестницы необходима крестовая отвертка или регулируемый гаечный ключ.

**Примечание:** Схемы предназначены исключительно для целей иллюстрации. Они могут не отображать конкретное изделие. Схемы не отображают действительный масштаб.

## SESTAVENÍ

**Poznámka:** Sestavení schůdků vyžaduje křížový šroubovák nebo francouzský klíč.

**Poznámka:** Vyrobení mají pouze ilustrační charakter. Nemusí zobrazovat daný produkt. Bez měřítka.

## MONTERING

**Merk:** Monteringen av stigen krever en stjerneskruttrekker eller en skiftenøkkel.

**Merk:** Tegningene er kun for illustrasjonsformål. De gjenspeiler kanskje ikke det faktiske produktet. Ikke etter skala.

## INSTALARE

**Notă:** Instalarea scării necesită o șurubelniță în stea sau o cheie franceză ajustabilă.

**Notă:** Desenele sunt strict în scop ilustrativ. Acestea pot să nu reflecte produsul actual. Nu sunt la scară.

## СГЛОБЯВАНЕ

**Забележка:** Сглобяването на стълбата изисква отвертка-кръстачка или регулируем гаечен ключ.

**Забележка:** Изображения, единствено с илюстративна цел. Може да не отразяват действителния продукт. Не са в скала.

## SASTAVLJANJE

**Napomena:** Upotrijebite križni odvijač ili francuski ključ za sastavljanje lestivi.

**Napomena:** Ovi crteži služe samo za ilustraciju. Oni ne odražavaju stvarni izgled proizvoda. Prikazani proizvod na slikama nije u stvarnoj veličini.

## KOKKUPANEK

**Märkus.** Redeli kokkupanekuks on vaja ristpeaga kruvikeerajat ja reguleerivat mutrivõtit.

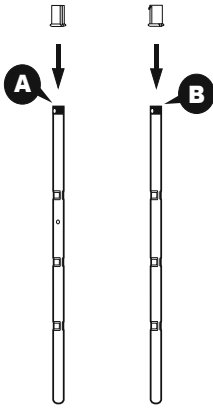
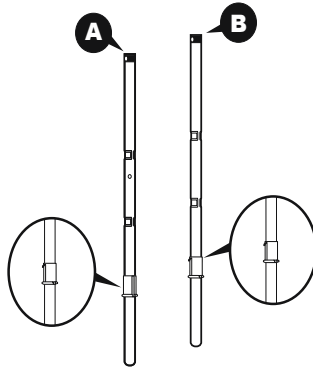
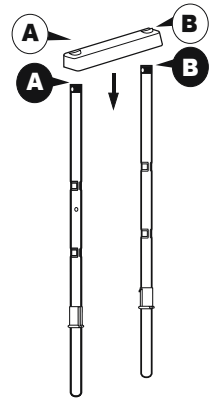
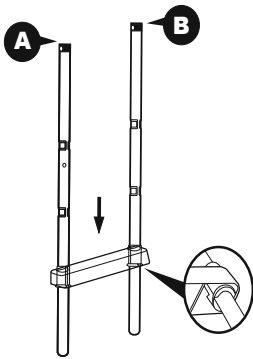
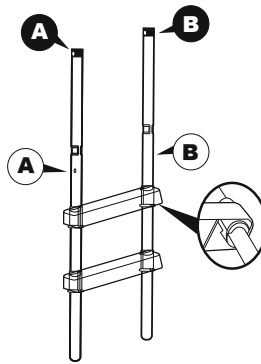
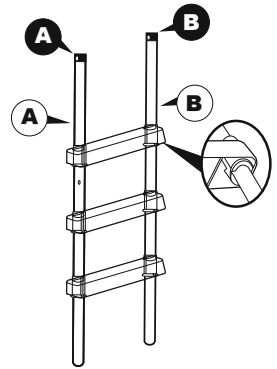
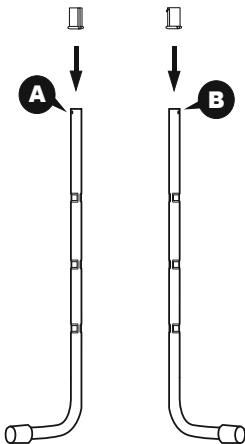
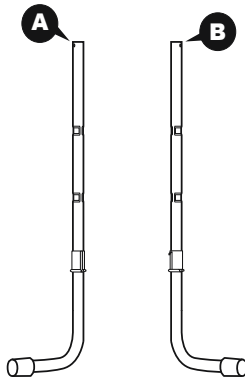
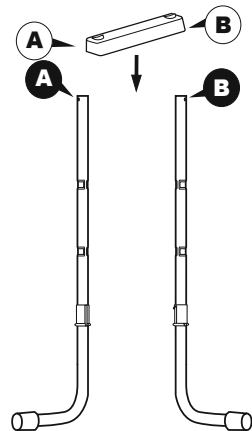
**Märkus.** Esitatud joonised on vaid näitlikustamiseks. Need ei pruugi vastata konkreetsele tootele. Joonised ei ole mõõtkaavas.

## SASTAVLJANJE

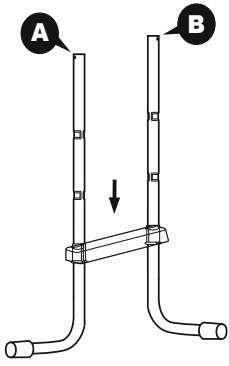
**Napomena:** Za sastavljanje lestivi potreban je krstasti odvijač ili podesevi ključ.

**Napomena:** Crteži su samo za ilustraciju. Moguće je da ne predstavljaju stvarni proizvod. Nisu srazmerni.

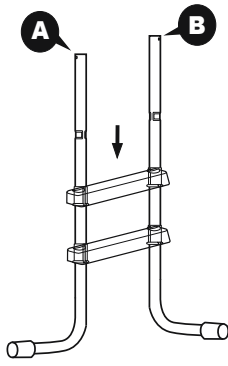
تجميع  
ملاحظة: يتطلب تجميع السلم مفك براش صليبية أو مفتاح قابل للتعديل.  
ملاحظة: الرسومات لغرض التوضيح فقط. وقد لا تعبر عن المنتج الفعلي. وليست مرسومة بمقياس رسم.

**1****2****3****4****5****6****7****8****9**

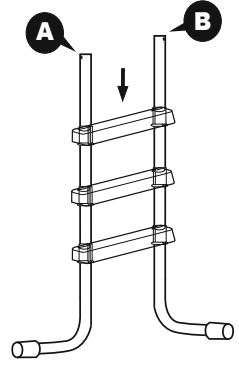
10



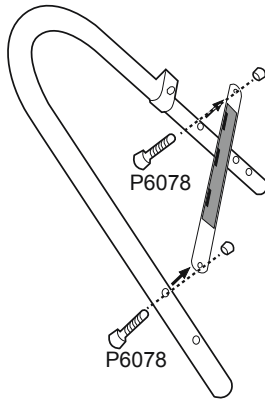
11



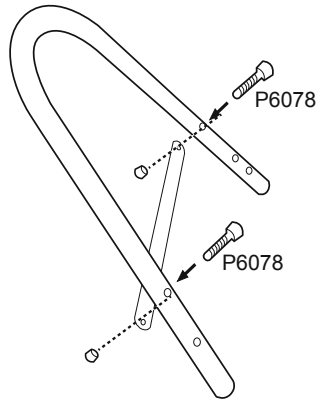
12



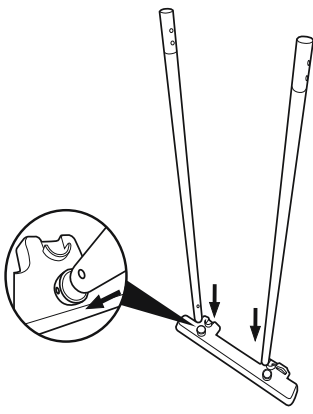
13



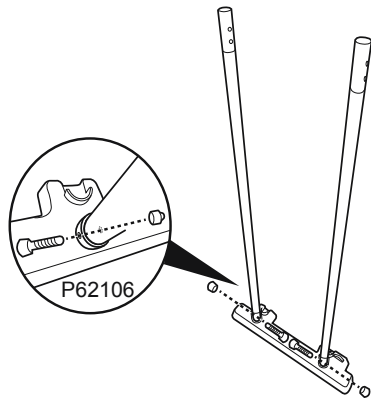
14



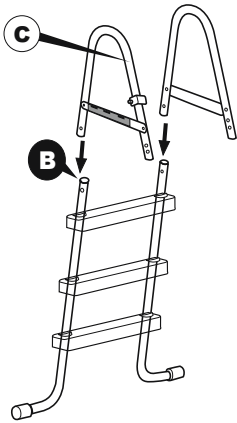
15



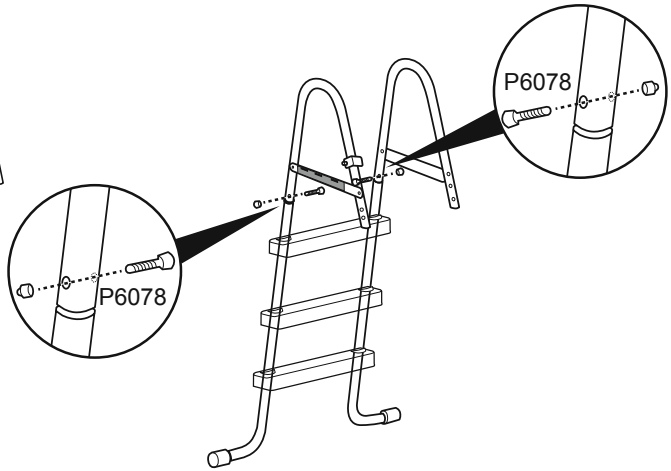
16



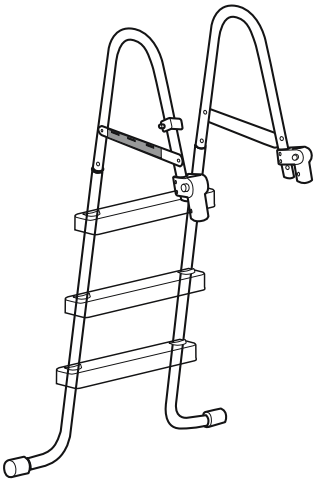
17



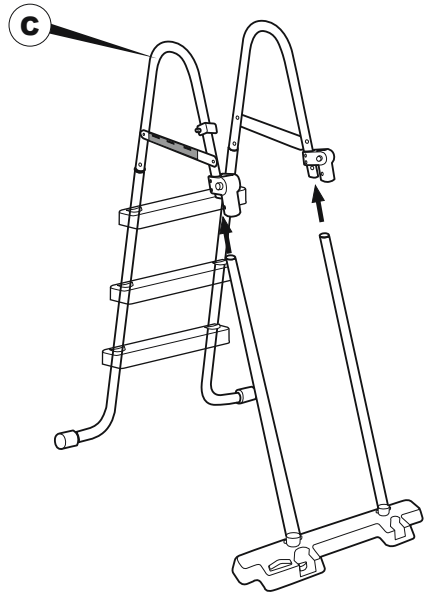
18



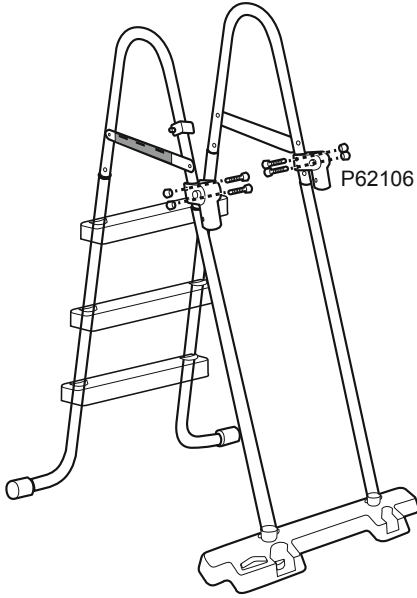
19



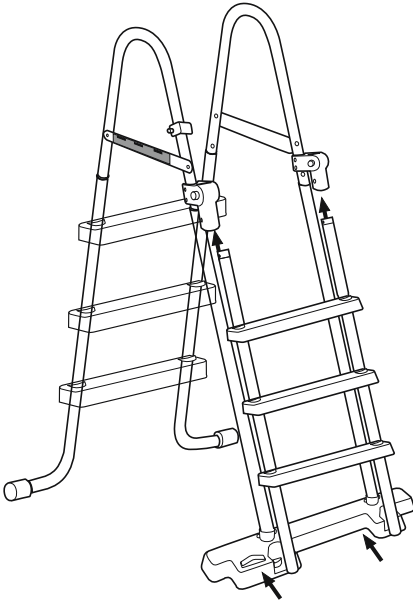
20



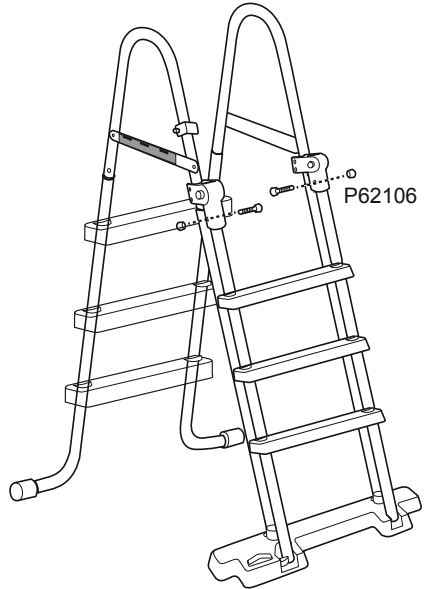
21



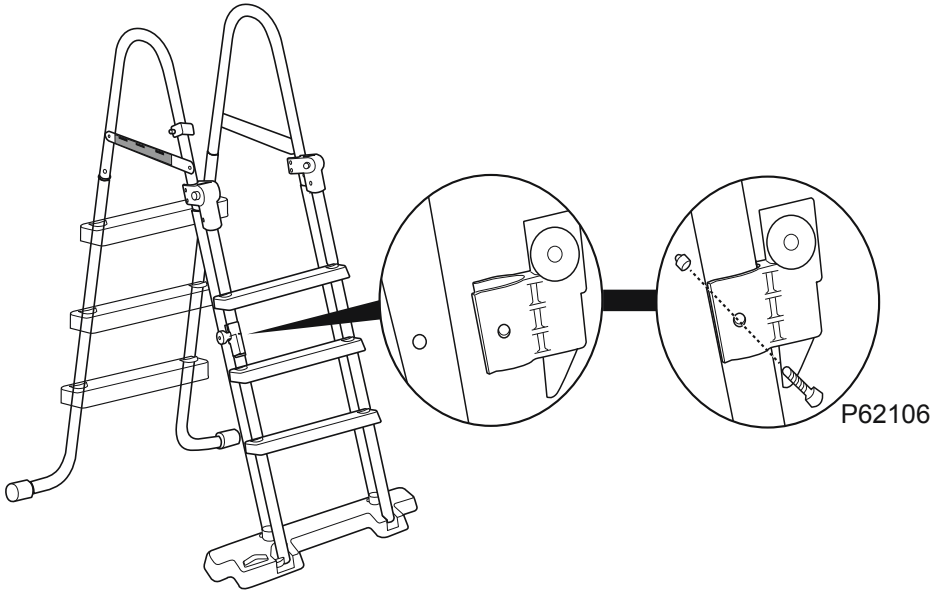
22



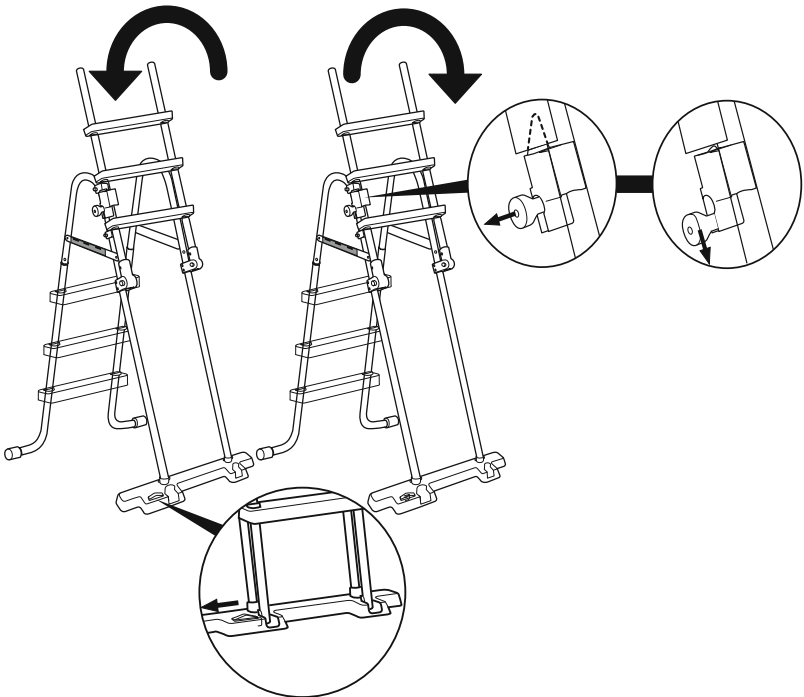
23



24



25



**Note:** This ladder is designed to prevent children from entering the pool when unsupervised by an adult.

**Warning:** This is not a replacement for competent adult supervision.

**Remarque :** Cette échelle est conçue pour éviter que les enfants entrent dans la piscine quand ils ne sont pas surveillés par un adulte.

**Attention :** Cela ne remplace pas la surveillance d'un adulte apte à cela.

**Hinweis:** Diese Leiter wurde entwickelt, um zu verhindern, dass Kinder ohne Beaufsichtigung durch einen Erwachsenen in den Pool gelangen.

**Achtung:** Dies ist kein Ersatz für eine kompetente Beaufsichtigung durch Erwachsene.

**Nota:** Questa scaletta è stata progettata per impedire ai bambini l'ingresso nella piscina senza la supervisione di un adulto.

**Avvertenza:** È sempre necessaria la supervisione di un adulto.

**Opmerking:** Deze ladder is ontworpen om te voorkomen dat kinderen het zwembad ingaan zonder dat ze onder toezicht van een volwassene staan.

**Waarschuwing:** Dit is geen vervanging voor competent toezicht door volwassenen.

**Nota:** Esta escalera ha sido diseñada para evitar que los niños entren en la piscina sin la supervisión de un adulto.

**Advertencia:** Este producto no reemplaza la supervisión competente de un adulto.

**Bemærk:** Denne stige er designet, så den forhindrer børn i at kravle op i bassinet uden opsyn af en voksen.

**Advarsel:** Dette træder ikke i stedet for kompetent voksenopsyn.

**Nota:** Esta escada foi concebida para evitar que as crianças entrem na piscina sem serem supervisionadas por um adulto.

**Atenção:** Este artigo não é um substituto da supervisão competente por adultos.

**ΣΗΜΕΙΩΣΗ:** Η ΣΚΑΛΑ ΑΥΤΗ ΕΧΕΙ ΣΧΕΔΙΑΣΤΕΙ ΓΙΑ ΝΑ ΑΠΟΤΡΕΠΕΙ ΤΗΝ ΕΙΣΟΔΟ ΠΑΙΔΙΩΝ ΣΤΗΝ ΠΙΣΙΝΑ ΧΩΡΙΣ ΕΠΙΒΛΕΨΗ ΑΠΟ ΕΝΗΛΙΚΑ.

**ΠΡΟΕΙΔΟΠΟΙΗΣΗ:** ΔΕΝ ΑΠΟΤΕΛΕΙ ΑΝΤΙΚΑΤΑΣΤΑΣΗ ΤΗΣ ΥΠΕΥΘΥΝΗΣ

ΕΠΙΒΛΕΨΗΣ ΑΠΟ ΕΝΗΛΙΚΑ.

**Примечание:** Эта лестница сконструирована так, чтобы воспрепятствовать проникновению детей в бассейн без присмотра взрослых.

**Внимание:** Особая конструкция этой лестницы не исключает необходимости наблюдения со стороны взрослых.

**Poznámka:** Tyto schůdky nesmí děti používat ke vstupu do bazénu, pokud nejsou pod dohledem dospělé osoby.

**Upozornění:** Nejedná se o náhradu kompetentního dozoru dospělé osoby.

**Merk:** Denne stigen er konstruert slik at den skal forhindre at barn kan klatre opp i bassenget uten hjelp fra en voksen.

**Advarsel:** Dette er ikke en erstatning for et voksens ansvar.

**Note:** Denna stega är designad för att hindra barn att gå i poolen när tillsyn av vuxen saknas.

**Varning:** Detta är ej avsett att ersätta kompetent vuxens tillsyn.

**Huomaa:** Tikkaiden tarkoitus on estää lapsia pääsemästä altaaseen silloin, kun allas ei ole aikuisen valvonnassa.

**Varoitus:** Tämä ei korvaa pätevän aikuisen valvontaa.

**Poznámka:** Tento rebrík má zabrániť deťom, aby vstúpili do bazéna bez dozoru dospelého.

**Upozornenie:** Nejedná sa o náhradu riadneho dozoru dospelých osoby.

**Uwaga:** Ta drabina została zaprojektowana z myślą o uniemożliwieniu dostępu do basenu dzieciom znajdującym się poza nadzorem dorosłych.

**Ostrzeżenie:** Nie zastępuje to nadzoru kompetentnej osoby dorosłej.

**Megjegyzés:** Ez a létra úgy lett tervezve, hogy képes legyen megakadályozni a felnőtt felügyelet nélkül gyerekek medencébe való bezárlását.

**Figyelmeztetés:** A termék nem helyettesíti a megfelelő felnőtt által biztosított felügyeletet.

**Piezīme:** Šīs kāpnes ir izveidotas, lai novērstu to, ka bērni iekļūst baseinā bez pieaugušo uzraudzības.

**Brīdinājums:** Tas neaizstāj pieaugušo uzraudzību.



**Pastaba:** Šios kopėčios sukurtos taip, kad vaikai nepatektų į baseiną neprižiūrimi suaugusiojo.

**Įspėjimas:** Ąrenginys negali pakeisti kompetentingo suaugusiojo priežiūros.

**Opomba:** Lestev je zasnovana za to, da onemogoča vstop otrok v bazen brez nadzora odrasle osebe.

**Opozorilo:** To ni nadomestilo za ustrežni nadzor s strani odrasle osebe.

**Not:** Bu merdiven, bařında yetiřkin bir kiři olmayan bir ocuęun havuza girmesini önleyecek biimde tasarlanmıřtır.

**Uyar:** Bu, yetiřkin gözetimi gereklilięini ortadan kaldırmaz.

**Notă:** Această scară este concepută pentru a preveni intrarea copiilor care nu sunt supravegheați de un adult în piscină.

**Avvertiment:** Aceasta nu reprezintă un substitut pentru supravegherea competentă a adulților.

**Забелџка:** Тази стълба е предназначена да предотврати влизането на деца в басейна, които не са под надзор на възрастно лице.

**Внимание:** Това не е заместител на компетентния надзор от възрастен човек.

**Napomena:** Ove ljestve su osmiřljene da sprijee ulazak djece u bazen koji nije pod nadzorom odrasle osebe.

**Upozorenje:** Ovaj proizvod ne smije zamijeniti neposredni nadzor odrasle osebe.

**Mărkus.** See redel on ette năhtud laste basseini sisenemise tõkestamiseks, sel ajal kui pole täiskasvanute järelevalvet.

**Hoiatus.** See ei asenda järelevalvet täiskasvanute poolt.

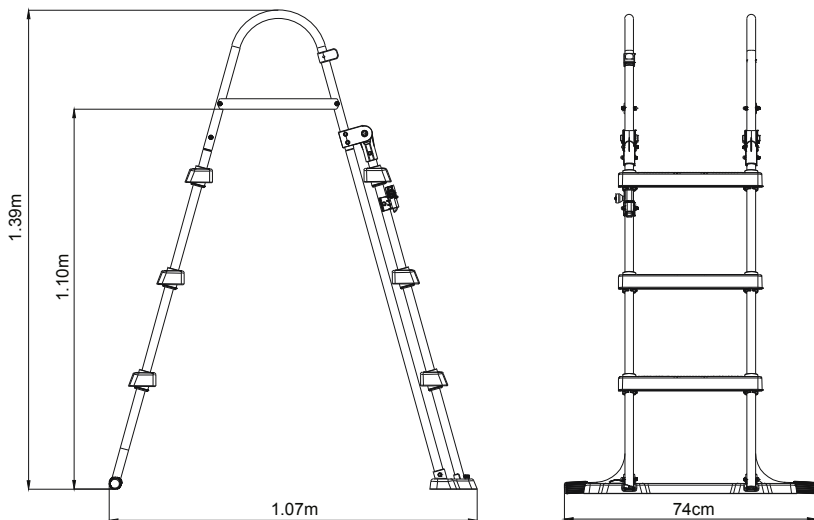
**Napomena:** Ove ljestve su dizajnirane da spree decu da ulaze u bazen nenadziran od strane odrasle osebe.

**Upozorenje:** Ovo nije zamena za nadzor odrasle osebe.

**ملاحظة:** هذا السلم مصمم لمنع الأطفال من دخول حمام السباحة بلا إشرافمن الكبار.

**تحذير:** هذا ليس بديلا عن إشراف الشخص البالغ

**Overall dimension/ Dimension totale/ Gesamtabmessungen/ Dimensioni complessive/ Algemene afmeting/ Dimensiones totales/ Ydermål/ Dimensões gerais/ ΣΥΝΟΛΙΚΕΣ ΔΙΑΣΤΑΣΕΙΣ/ Общие размеры/ Celkové rozměry/ Totale mål/ Storlek, totalt/ Kokonaismitat/ Celkové rozměry/ Całkowite wymiary/ Külső befoglaló méret/ Kopęje izmēri/ Bendrieji matmenys/ Skupne mere/ Genel boyutlar/ Dimensiune totală/ Габаритен размер/ Ukupna veličina/ Gabaritmőötmed/ Ukupne dimenzije/ الأبعاد الكلية**



## Maintenance and Storage

1. Always remember to check ladder before each use, change screws and retention clips if there is any rust.
2. Make sure the ladder is clean and dry before storing.
3. Keep out of children's reach.

## Winterization

We strongly recommend the pool ladder is removed from the swimming pool during the off season (winter months).

Carefully disassemble all the components and dry thoroughly. Store in a dry location out of children's reach.

## Please read carefully and keep for future reference.

-EN 16582.

-Secured means of access

For information concerning product questions, please visit our website at:  
[www.bestwaycorp.com](http://www.bestwaycorp.com)

## Entretien et rangement

1. N'oubliez jamais de contrôler l'échelle avant chaque utilisation, de changer les vis et les fixations si elles présentent des traces de rouille.
2. Vérifiez que l'échelle soit propre et sèche avant de la ranger.
3. Conservez-la hors de portée des enfants.

## Remisage

Nous recommandons vivement d'enlever l'échelle de la piscine hors saison (pendant l'hiver).

Démontez soigneusement tous les composants et séchez-les bien. Rangez-les au sec, hors de portée des enfants.

## Veillez lire attentivement ce document et pour pouvoir le consulter en cas de besoin.

-EN16582.

-Moyen d'accès sécurisé

Pour plus d'informations sur le produit, veuillez visiter notre site web :  
[www.bestwaycorp.com](http://www.bestwaycorp.com)

## Wartung und Lagerung

1. Vergessen Sie nicht, die Leiter vor jeder Benutzung zu überprüfen. Tauschen Sie Schrauben und Halteklammern aus, sobald sich Rost bildet.
2. Stellen Sie sicher, dass das Produkt sauber und trocken ist, bevor Sie es einlagern.
3. Außerhalb der Reichweite von Kindern aufbewahren.

## Winterfest machen

Wir empfehlen dringend, die Poolleiter außerhalb der Badesaison (während der Wintermonate) aus dem Swimmingpool zu entfernen.

Demontieren und trocknen Sie sorgfältig sämtliche Komponenten. Lagern Sie diese an einem trockenen Ort außerhalb der Reichweite von Kindern.

## Bitte sorgfältig lesen und als künftige Referenz aufbewahren.

-EN 16582.

-Gesicherte Zugangseinrichtung

Weitere Informationen bei Fragen zum Produkt finden Sie auf unserer Website unter:  
[www.bestwaycorp.com](http://www.bestwaycorp.com)

## Manutenzione e conservazione

1. Controllare sempre la scaletta prima dell'uso; in presenza di ruggine, sostituire le viti e i morsetti di tenuta.
2. Pulire la scaletta prima di riportarla.
3. Tenere fuori dalla portata dei bambini.

## Preparazione per la stagione invernale

Si consiglia vivamente di rimuovere la scaletta dalla piscina durante la bassa stagione (mesi invernali). Smontare con attenzione tutti i componenti e asciugare con cura. Conservare in un luogo asciutto e fuori dalla portata dei bambini.

## Leggere attentamente e conservare per futuri riferimenti.

-EN 16582.

-Sistemi di accesso con protezione

Per informazioni sulla relative a domande sul prodotto, visitare il sito Web:  
[www.bestwaycorp.com](http://www.bestwaycorp.com)

## Onderhoud en opberging

1. Vergeet niet de ladder te controleren voor elk gebruik en de schroeven en retentieclips te vervangen als er roest aanwezig is.
2. Zorg ervoor dat de ladder volledig droog is voor u ze wegbergt.
3. Houd buiten het bereik van kinderen.

## Klaarmaken voor de winter

We bevelen ten zeerste aan de zwembadladder uit het zwembad te verwijderen tijdens de wintermaanden. Demonteer voorzichtig alle onderdelen en droog ze grondig. Berg op in een droge plaats en buiten het bereik van kinderen.

## Zorgvuldig lezen en bewaren voor toekomstige referentie.

-EN 16582.

-Beveiligd toegangsmiddel

Voor informatie betreffende productvragen, ga naar onze website op:  
[www.bestwaycorp.com](http://www.bestwaycorp.com)

## Limpieza y almacenamiento

1. Recuerde comprobar la escalera antes de cada uso, cambie los tornillos y los clips de retención si hubiera cualquier resto de óxido.
2. Asegúrese de que la escalera esté completamente limpia y seca antes de guardarla.
3. Guárdela fuera del alcance de los niños.

## Preparación para el invierno

Recomendamos encarecidamente quitar la escalera de la

piscina durante los meses de invierno.

Desmonte con cuidado todos los componentes y séquelos minuciosamente. Guárdelos en un lugar seco y fuera del alcance de los niños.

**Lea atentamente y guarde este documento para futuras consultas.**

-EN 16582.

-Medio de acceso seguro

Para obtener información sobre cualquier duda sobre el producto, visite nuestro sitio web en:

[www.bestwaycorp.com](http://www.bestwaycorp.com)

#### **Vedligeholdelse og opbevaring**

1. Husk altid at efterse stigen før hver brug. Udskift skruer og holdeclips, hvis der er rust på dem.
2. Kontroller, at stigen er ren og tør før opbevaring.
3. Hold den uden for børns rækkevidde.

#### **Vinteropbevaring**

Vi anbefaler stærkt at bassinstigen tages af svømmebassinet uden for badesæsonen (vintermånederne).

Adskil omhyggeligt alle komponenterne og aftør dem grundigt. Opbevar den på et tørt sted uden for børns rækkevidde.

**Læs vejledningen omhyggeligt, og opbevar den til fremtidig brug.**

-EN 16582.

-Sikret adgangsstige.

For oplysninger vedrørende produktspørgsmålet henviser vi til vores hjemmeside på:

[www.bestwaycorp.com](http://www.bestwaycorp.com).

#### **Manutenção e Armazenagem**

1. Lembre-se sempre de verificar a escada antes da utilização, troque os parafusos e os clips de retenção caso apresentem ferrugem.
2. Certifique-se se a escada está limpa e seca antes de a armazenar.
3. Mantenha afastado do alcance das crianças.

#### **Proteção de inverno**

Recomendamos fortemente que a escada de piscina seja removida da piscina fora da estação (meses de inverno). Desmonte cuidadosamente todos os componentes e seque cuidadosamente. Armazene num local seco fora do alcance de crianças.

**Por favor leia cuidadosamente e guarde para referência futura.**

-EN 16582.

-Meios de acesso protegidos.

Para informações sobre o produto, por favor visite o nosso website em:

[www.bestwaycorp.com](http://www.bestwaycorp.com).

#### **ΣΥΝΤΗΡΗΣΗ ΚΑΙ ΑΠΟΘΗΚΕΥΣΗ**

1. ΠΑΝΤΑ ΝΑ ΘΥΜΑΣΤΕ ΝΑ ΕΛΕΓΧΕΤΕ ΤΗ ΣΚΑΛΑ ΠΡΙΝ ΑΠΟ ΚΑΘΕ ΧΡΗΣΗ, ΑΛΛΑΞΤΕ ΤΙΣ ΒΙΔΕΣ ΚΑΙ ΤΑ ΚΛΙΠ ΚΑΤΑ ΤΗ ΧΡΗΣΗ, ΑΛΛΑΞΤΕ ΤΙΣ ΒΙΔΕΣ ΚΑΙ ΤΑ ΚΛΙΠ ΣΥΓΚΡΑΤΗΣΗΣ ΕΑΝ ΥΠΑΡΧΕΙ ΟΠΟΙΟΔΗΠΟΤΕ ΣΚΟΥΡΙΑ.
2. ΒΕΒΑΙΩΘΕΙΤΕ ΟΤΙ Η ΣΚΑΛΑ ΕΙΝΑΙ ΚΑΘΑΡΗ ΚΑΙ ΣΤΕΓΝΗ

ΠΡΙΝ ΑΠΟ ΤΗΝ ΑΠΟΘΗΚΕΥΣΗ.

3. ΚΡΑΤΗΣΤΕ ΜΑΚΡΙΑ ΑΠΟ ΠΑΙΔΙΑ.

#### **ΓΙΑ ΤΟ ΧΕΙΜΩΝΑ**

ΣΑΣ ΣΥΝΙΣΤΟΥΜΕ Η ΣΚΑΛΑ ΤΗΣ ΠΙΣΙΝΑΣ ΝΑ ΑΦΑΙΡΕΙΤΑΙ ΑΠΟ ΤΗΝ ΠΙΣΙΝΑ ΚΑΤΑ ΤΗ ΔΙΑΡΚΕΙΑ ΤΗΣ ΕΚΤΟΣ ΧΡΗΣΗΣ ΠΕΡΙΟΔΟΥ (ΧΕΙΜΕΡΙΝΟΙ ΜΗΝΕΣ). ΑΠΟΣΥΝΑΡΜΟΛΟΓΗΣΤΕ ΠΡΟΣΕΚΤΙΚΑ ΟΛΑ ΤΑ ΕΞΑΡΤΗΜΑΤΑ ΚΑΙ ΣΤΕΓΝΩΣΤΕ ΤΑ ΚΑΛΑ. ΑΠΟΘΗΚΕΥΣΤΕ ΣΕ ΞΗΡΟ ΧΩΡΟ ΜΑΚΡΙΑ ΑΠΟ ΠΑΙΔΙΑ.

#### **ΠΑΡΑΚΑΛΟΥΜΕ ΔΙΑΒΑΣΤΕ ΠΡΟΣΕΚΤΙΚΑ ΚΑΙ ΦΥΛΑΞΤΕ ΓΙΑ ΜΕΛΛΟΝΤΙΚΗ ΑΝΑΦΟΡΑ.**

- EN 16582.

-ΑΣΦΑΛΙΣΜΕΝΟ ΜΕΣΟ ΠΡΟΣΒΑΣΗΣ.

ΓΙΑ ΠΛΗΡΟΦΟΡΙΕΣ ΣΧΕΤΙΚΑ ΜΕ ΕΡΩΤΗΣΕΙΣ ΓΙΑ ΤΟ ΠΡΟΪΟΝ, ΠΑΡΑΚΑΛΟΥΜΕ ΕΠΙΣΚΕΦΘΕΙΤΕ ΤΗΝ ΙΣΤΟΣΕΛΙΔΑ ΜΑΣ ΣΤΗ ΔΙΕΥΘΥΝΣΗ:  
[www.bestwaycorp.com](http://www.bestwaycorp.com).

#### **Обслуживание и хранение**

1. Всегда помните о том, что перед использованием необходимо проверить состояние лестницы и заменить болты и удерживающие кронштейны, если они заржавели.
2. Перед тем, как убрать лестницу на хранение, убедитесь в том, что она чистая и сухая.
3. Хранить в месте, недоступном для детей.

#### **Подготовка к зиме**

Вне сезона (в зимние месяцы) настоятельно рекомендуется убрать лестницу из бассейна.

Осторожно разберите лестницу и тщательно высушите все ее части. Храните в сухом месте, недоступном для детей.

#### **Внимательно изучите инструкции и сохраните их для дальнейшего использования в справочных целях.**

-EN 16582

-Безопасные средства доступа.

По всем вопросам, касающимся изделия, просим посетить наш веб-сайт:

[www.bestwaycorp.com](http://www.bestwaycorp.com).

#### **Údržba a skladování**

1. Před každým použitím schůdky zkontrolujte a při výskytu rzi vyměňte šrouby a příchytné klipy.
2. Před uskladněním se ujistěte, že schůdky jsou čisté a suché.
3. Uchovávejte mimo dosah dětí.

#### **Zazimování**

Důrazně doporučujeme v období mimo sezónu (v zimních měsících) demontovat schůdky z bazénu. Opatrně demontujte všechny součásti a důkladně je osušte. Uložte na suché místo mimo dosah dětí.

#### **Pečlivě přečtěte a uchovejte pro budoucí nahlížení.**

-EN 16582

-Zabezpečený přístup

Pro informace o produktu navštivte naši webovou stránku na

adresse:  
www.bestwaycorp.com.

### Vedlikehold og oppbevaring

1. Husk alltid å sjekke stigen før hver bruk, og skift skruer og holdeklammer hvis det finnes rust.
2. Sjekk at stigen er ren og tørr før lagring.
3. Oppbevares utenfor barns rekkevidde.

### Vinterlagring

Vi anbefaler sterkt at bassengstigen blir fjernet fra svømmebasen gjennom vintersesongen. Demonter forsiktig alle delene, og tørk dem grundig. Lagres tørt og utenfor barns rekkevidde.

### Les nøye gjennom dette dokumentet og ta vare på det for fremtidig referanse.

-EN 16582  
-Sikret tilgan.

For informasjon angående produktspørsmål, vennligst besøk vår nettside på:  
www.bestwaycorp.com.

### Underhåll och förvaring

1. Kom ihåg att alltid kontrollera stegen före varje användning, och byt ut skruvar och fasthållningklämmor om det finns någon rost.
2. Se till att stegen är ren och torr före förvaring.
3. Håll utom räckhåll för barn.

### Vinterförberedelser

Vi rekommenderar sterkt att poolstegen avlägsnas när det inte är säsong (vintertiderna). Ta isär alla komponenter och torka dem ordentligt. Förvara på torr plats utom räckhåll för barn.

### Vänligen läs noga och bevara för framtida referens.

-EN 16582.  
-Säkert sätt för tillgång.

För information rörande produktfrågor, vänligen besök vår webbplats på:  
www.bestwaycorp.com.

### Kunnossapito ja säilytys

1. Tarkista tikkaat aina ennen jokaista käyttöä. Vaihda ruuvit ja paikallaan pysymisen varmistavat kiinnikkeet, jos niissä on merkkejä ruosteesta.
2. Varmista ennen säilytystä, että tikkaat ovat puhtaat.
3. Säilytä lasten ulottumattomissa.

### Säilytys talvella

Suosittellemme lämpimästi poistamaan tikkaat uima-altaasta talvikuukausien ajaksi (tai niiden kuukausien ajaksi, jolloin allasta ei käytetä). Irrota varovasti kaikki osat ja kuivaa huolellisesti. Säilytä kuivassa paikassa pois lasten ulottuvilta.

### Lue nämä tiedot huolellisesti ja säilytä mahdollista tulevaa

### tarvetta varten.

-FIN 16582  
-Suojattu pääsy.  
Lisätietoja tuotteesta on sivustossamme:  
www.bestwaycorp.com.

### Údržba a skladovanie

1. Vždy pred použitím schodíky dôkladne skontrolujte. Ak skrutky a poistné spony vykazujú známky korózie, vymeňte ich.
2. Pred uskladnením skontrolujte, či sú schodíky čisté a suché.
3. Udržujte mimo dosahu detí.

### Zazimovanie

V zimných mesiacoch dôrazne odporúčame bazénový rebrík vytiahnuť z bazéna a uskladniť v zmysle pokynov. Opatrne demontujte všetky komponenty a dôkladne vysušte. Uskladnite na suchom mieste mimo dosahu detí.

### Príručku si pozorne prečítajte a odložte na neskoršie použitie.

-EN 16582.  
-Zabezpečené prostriedky prístupu.  
Ďalšie informácie o našich produktoch nájdete na webovej stránke:  
www.bestwaycorp.com.

### Konserwacja i przechowywanie

1. Sprawdźca drabinę przed każdym użyciem. Rdzewiejące śruby i zaczepy należy wymieniać.
2. Przed przechowywaniem upewnij się, że drabina jest czysta i sucha.
3. Przechowywać w miejscu niedostępnym dla dzieci.

### W sezonie zimowym

Zdecydowanie zalecamy wyjęcie drabiny z basenu na czas zimy. W tym celu należy ostrożnie zdemontować drabinę i dokładnie wysuszyć wszystkie części. Przechowywać w miejscu suchym i niedostępnym dla dzieci.

### Prosimy uważnie przeczytać ten dokument i zachować go do wglądu w przyszłości.

-EN16582.  
-Dostęp zabezpieczony.  
Odpowiedzi na pytania dotyczące produktu można znaleźć na naszej stronie:  
www.bestwaycorp.com.

### Karbantartás és tárolás

1. Használat előtt mindig ellenőrizze a létrát. Ha rozsdásodást tapasztal, cserélje ki a csavarokat és tartókapcsokat.
2. Mielőtt tárolásra eltenné a létrát, győződjön meg annak tisztaságáról és szárazságáról.
3. Gyermekek számára hozzáférhetetlen helyen tartandó.

### Télinesítés

Nagyon javasoljuk, hogy a holt szezonban (téli hónapok) vegye ki a medencelétrát az úszómedencéből.

Gondosan szerezje szét az összes alkatrészt, és szárítsa meg őket alaposan. Tárolja száraz, gyermekek számára hozzáférhetetlen helyen.

### **Alaposan olvassa el, és tegye félre, hogy a jövőben bármikor belenézhesen.**

-EN 16582.

-Biztosított hozzáférési helyek.

A termékre vonatkozó kérdésekkel kapcsolatos információkat keresse a következő címen található weboldalunkon: [www.bestwaycorp.com](http://www.bestwaycorp.com).

### **Apkope un glabāšana**

1. Vienmēr pirms izmantošanas pārbaudiet kāpnes, nomaiņiet skrūves un savienojuma klipšus, ja uz tiem ir rūsa.
2. Pirms noglabāšanas pārlicinieties, ka kāpnes ir tīras.
3. Glabājiet bērniem nepieejamā vietā.

### **Sagatavošana ziemai**

Mēs iesakām noņemt baseina kāpnes no peldbaseina nesezonas laikā (ziemas mēnešos).

Uzmanīgi izjauciet visas sastāvdaļas un kārtīgi izžāvējiet. Glabājiet sausā, bērniem nepieejamā vietā.

### **Lūdzu, uzmanīgi izlasiet un saglabājiet turpmākām atsaucēm.**

-EN 16582.

-Nodrošināti pieejas līdzejki.

Lai saņemtu informāciju par preces garantiju, lūdzu, apmeklējiet mūsu tīmekļa vietni: [www.bestwaycorp.com](http://www.bestwaycorp.com).

### **Priežiūra ir laikymas**

1. Prieš kiekvieną naudojimą visuomet patikrinkite kopėčias, pakeiskite varžtus ir fiksatorius, jei jie surūdiję.
2. Prieš padėdami laikyti įsitikinkite, kad kopėčios yra švarios ir sausos.
3. Laikykite vaikams nepasiekiamoje vietoje.

### **Paruošimas žiemai**

Rekomenduojame nuimti kopėčias nuo baseino ne sezono metu (žiema).

Atsargiai išmontuokite visus komponentus ir kruopščiai nusauskinkite. Laikykite sausoje ir vaikams nepasiekiamoje vietoje.

### **Atidžiai perskaitykite ir išsaugokite, kad galėtumėte peržiūrėti ateityje.**

-EN 16582.

-Apsaugota priėiga.

Norėdami daugiau informacijos apie rūpimus gaminius, apsilankykite mūsų internetinėje svetainėje adresu: [www.bestwaycorp.com](http://www.bestwaycorp.com).

### **Vzdrževanje in shranjevanje**

1. Lestev pred vsako uporabo preverite. Zamenjajte vijake in pritrdilne sponke, če so zarjaveli.
2. Pred shranjevanjem lestev očistite in osušite.
3. Shranjujte jo zunaj dosega otrok.

### **Shranjevanje pozimi**

Toplo vam priporočamo, da bazenske lestve zunaj sezone (zimski meseci) ne puščate v bazenu.

Previdno razstavite vse sestavne dele in jih do suhega obrišite. Lestev shranite v suhem prostoru, zunaj dosega otrok.

### **Pozorno preberite navodila in jih shranite, saj jih boste v prihodnje morebiti potrebovali.**

-EN 16582.

-Zavarovani dostop.

Če imate kakršna koli vprašanja v zvezi z izdelkom, si lahko ogledate našo spletno stran:

[www.bestwaycorp.com](http://www.bestwaycorp.com).

### **Bakım ve Depolama**

1. Her kullanımdan önce merdiveni kontrol edin, vidalarını paslanma varsa vidaları veya tutma klipslerini değiştirin.
2. Saklamak üzere kaldırmadan önce merdivenin temiz ve kuru olduğunu kontrol edin.
3. Çocukların erişemeyeceği yerde saklayın.

### **Kış Koşullarına Hazırlama**

Sezon dışında (kış aylarında) havuz merdiveninin yüzme havuzundan çıkarılmasını şiddetle öneririz.

Tüm bileşenleri dikkatle demonte edin ve iyice kurulayın. Kuru ve çocukların ulaşamayacağı bir yerde muhafaza edin.

### **Lütfen dikkatli bir şekilde okuyun ve gelecekte referans olarak kullanmak için saklayın.**

-EN 16582.

-Yanlardan erişime kapalı.

Ürünle ilgili bilgi almak veya soru sormak için, lütfen web sitemizi ziyaret edin:

[www.bestwaycorp.com](http://www.bestwaycorp.com).

### **Întreținere și depozitare**

1. Nu uitați să verificați întotdeauna scara înainte de fiecare utilizare, schimbați șuruburile și clemele de fixare dacă prezintă urme de rugină.
2. Asigurați-vă că cortul este curat și uscat înainte de depozitare.
3. A nu se lăsa la îndemâna copiilor.

### **Sezonul de iarnă**

Vă recomandăm cu fermitate îndepărtarea scării de piscină din piscină în afara sezonului (lunile de iarnă).

Dezasamblați cu atenție toate componentele și uscați-le cu atenție. Depozitați la loc răcoros, uscat, departe de accesul copiilor.

### **Vă rugăm să citiți cu atenție și să păstrați pentru a consulta pe viitor.**

-EN 16582

-Mijloace securizate de acces

Pentru informații privind garanția pompei vă rugăm să vizitați pagina noastră de internet la: [www.bestwaycorp.com](http://www.bestwaycorp.com).

## Поддръжка и Съхранение

1. Винаги помнете, да проверявате стълбата преди всяка употреба, да замените винтовете и скобите за закрепване, при наличие на ръжда.
2. Уверете се, че стълбата е чиста и суха, преди да я приберете за съхранение.
3. Съхранявайте на място, недостъпно за деца.

## Зазимяване

Ние горещо препоръчваме стълбата на басейна да бъде отстранявана от самия басейн през неактивния сезон (зимните месеци).

Внимателно разглобете всички компоненти и подсушете добре. Съхранявайте на сухо място и далеч от достъпа на деца.

## Моля, прочетете внимателно и запазете за бъдеща консултация.

-EN 16582.

-Сигурни средства за достъп.

За информация относно въпроси, свързани с продукта, моля посетете нашата веб-страница на адрес:

[www.bestwaycorp.com](http://www.bestwaycorp.com)

## Одръжане и складиране

1. Никогда не забравяте проверити лjestve prije svake upotrebe te također zamijenite vijke i kukice za učvršćivanje ako na njima ima tragova rđe.
2. Prije skladištenja ljestvi, pobrinite se da su ljestve čiste i suhe.
3. Držite izvan dohvata djece.

## Складиштење tijekom zimskog razdoblja

Preporučujemo vam da tijekom razdoblja nekorištenja bazena (zimskih mjeseci) skinete bazenske ljestve.

Pažljivo rastavite sastavne dijelove i temeljito ih osušite.

Odložite ih na suho mjesto izvan dosega djece.

## Pažljivo pročítajte i sačuvajte za buduću uporabu.

-EN 16582

-Neosiguran način pristupa.

Za dodatna pitanja o ovom proizvodu, molimo Vas posjetite naše mrežne stanice:

[www.bestwaycorp.com](http://www.bestwaycorp.com).

## Hoodamine ja hoistamine

1. Kontrollige redel enne kasutamata hakkamist üle ja asendage roostes poldid ja kinnitusklopsud.
2. Enne hoieüpanekut veenduge, et redel on puhas ja kuiv.
3. Hoidke lastele kättesaamatus kohas.

## Hoistamine talveks

Soovitame rangelt basseini redel pärast hooaja lõpetamist (talveks) eemaldada.

Võtke kõik osad lahti ja kuivatage hoolikalt. Hoidke kuivas kohas, mis ei ole lastele kättesaadav.

## Lugege need juhised hoolikalt läbi ja hoidke järgneva kasutamiseks alles.

-EN 16582.

-Kinnitatud basseini redel.

Toote kohta küsimuste tekkimisel vaadake veebisaiti: [www.bestwaycorp.com](http://www.bestwaycorp.com).

## Održavanje i odlaganje

1. Ne zaboravite proveriti ljestve pre svake upotrebe, promenite vijke i sigurnosne spojnice ako na njima ima rđe.
2. Pobrinite se da su ljestve čiste i suve pre nego ih odložite.
3. Držite van domašaja dece.

## Pripremanje za zimu

Mi preporučujemo da se ljestve za bazen uklone iz bazena van sezone (zimski meseci).

Pažljivo rastavite sve delove i dobro osušite. Odložite na suvo mesto van domašaja dece.

## Molimo pročítajte pažljivo i sačuvajte ova uputstva da ih imate ako vam zatrebaju u budućnosti.

-EN 16582

-Osiguran pristup.

Za informacije i pitanja o proizvodu molimo posetite našu web stranicu:

[www.bestwaycorp.com](http://www.bestwaycorp.com).

## الصيانة والتخزين

1. تذكر دائما فحص السلم قبل استخدامه، وقم بتغيير المسامير ومشابك الحجز إذا ظهر عليها الصدأ.
2. تأكد أن السلم نظيف وجاف قبل تخزينه.
3. احفظها بعيدًا عن متناول الأطفال.

## فصل الشتاء

نوصي بشفة تفك حمام السباحة خلال موسم الإيقاف (أشهر الشتاء).  
قم بتفكيك جميع الأجزاء بعناية وحفظها تمامًا. يُخزن في مكان جاف بعيدًا عن متناول الأطفال.

فضلاً، اقرأه بعناية واحتفظ به للرجوع إليه مستقبلاً.

-EN 16582-

-وسيلة دخول آمنة

للحصول على معلومات حول المنتج، يرجى زيارة موقعنا على الإنترنت:

[www.bestwaycorp.com](http://www.bestwaycorp.com)





©2020 Bestway Inflatables & Material Corp.

All rights reserved/Tous droits réservés/Todos los derechos reservados/Alle Rechte vorbehalten/Tutti i diritti riservati

®™ Trademarks used in some countries under license to/

Marques ®™ utilisées dans certains pays sous la licence de/

Marcas comerciales ®™ utilizadas en algunos países bajo la licencia de/

®™ Die Warenzeichen werden in einigen Ländern verwendet unter Lizenz der/

®™ Marchi utilizzati in alcuni paesi concessi in licenza a

**Bestway Inflatables & Material Corp., No.3065 Cao An Road, Shanghai, 201812, China.**

Manufactured, distributed and represented in the European Union by/

Fabriqués, distribués et représentés dans l'Union Européenne par/Fabricado, distribuido y representado en la Unión Europea por/

Hergestellt, vertrieben und in der Europäischen Union vertreten von/Prodotto, distribuito e rappresentato nell'Unione Europea da

**Bestway (Europe) S.r.l., Via Resistenza, 5, 20098 San Giuliano Milanese (Milano), Italy**

Distributed in North America by/Distribués en Amérique du Nord par/Distribuido en Norteamérica por

**Bestway (USA) Inc., 3411 E. Harbour Drive, Phoenix, Arizona 85034, United States of America**

Tel: +86 21 69135588 (For U.S. and Canada)

Distributed in Latin America by/Distribués en Amérique latine par/Distribuido en Latinoamérica por/Distribuido en América Latina por

**Bestway Central & South America Ltda, Salar Ascotan 1282, Parque Enea, Pudahuel, Santiago, Chile**

Distributed in Australia & New Zealand by **Bestway Australia Pty Ltd, Unit 2/98-104 Carnarvon St Silverwater, NSW 2128, Australia**

Tel: Australia: (+61) 29 0371 388; New Zealand: 0800 142 101

Exported by/Exporté par/Exportado por/Exportiert von/Esportato da

**Bestway (Hong Kong) International Ltd./Bestway Enterprise Company Limited**

Suite 713, 7/Floor, East Wing, Tsim Sha Tsui Centre, 66 Mody Road, Kowloon, Hong Kong

[www.bestwaycorp.com](http://www.bestwaycorp.com)



# Bestway®

Visit [www.bestwaycorp.com/support](http://www.bestwaycorp.com/support) for help



**WE SUGGEST NOT TO RETURN  
THE PRODUCT TO THE STORE**

**QUESTIONS? PROBLEMS?**

**MISSING PARTS?**

For FAQ, Manuals, Videos Or  
Spare Parts, Please Visit  
[bestwaycorp.com/support](http://bestwaycorp.com/support)

EN

DE

NL

FR



[bestwaycorp.com/support](http://bestwaycorp.com/support)

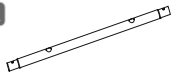


[bestwaycorp.com/support](http://bestwaycorp.com/support)

Visit Bestway YouTube channel YouTube

Components list: / Stüçkliste: / Onderdelenlijst: / Liste des composants :

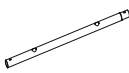
**A**



Top Rail A  
Obere Schiene A  
Bovenste rail A  
Rail supérieure A

SIZE / GRÖSSE / GROOTTE / DIMENSION	ITEM ARTIKEL-NR. ARTIKELNR. ELEMENT	PART CODE / TEIL-CODE / ONDERDEELCODE / CODE PIECE	QTY / MENGE / AANT. / QTE
3.05 m x 2.00 m x 84 cm (10' x 67' x 33')	5614A	P05402	2
4.27 m x 2.50 m x 1.00 m (14' x 82' x 39.5')	56620 56622	P05409	2
4.27 m x 2.50 m x 1.00 m (14' x 82' x 39.5')	56714 56715	P05414	2
4.88 m x 3.05 m x 1.07 m (16' x 10' x 42')	56448 56450	P05563	2
4.88 m x 3.05 m x 1.07 m (16' x 10' x 42')	56946	P05570	2
5.49 m x 2.74 m x 1.22 m (18' x 9' x 48')	56710 56711	P05577	4
5.49 m x 2.74 m x 1.22 m (18' x 9' x 48')	56716 56717	P05581	4
6.10 m x 3.66 m x 1.22 m (20' x 12' x 48')	5611S 5611R	P05577	4
7.32 m x 3.66 m x 1.22 m (24' x 12' x 48')	5611U 5611T	P05420	2

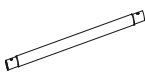
**B**



Top Rail B  
Obere Schiene B  
Bovenste rail B  
Rail supérieure B

SIZE / GRÖSSE / GROOTTE / DIMENSION	ITEM ARTIKEL-NR. ARTIKELNR. ELEMENT	PART CODE / TEIL-CODE / ONDERDEELCODE / CODE PIECE	QTY / MENGE / AANT. / QTE
3.05 m x 2.00 m x 84 cm (10' x 67' x 33')	5614A	P05403	2
4.27 m x 2.50 m x 1.00 m (14' x 82' x 39.5')	56620 56622	/	0
4.27 m x 2.50 m x 1.00 m (14' x 82' x 39.5')	56714 56715	/	0
4.88 m x 3.05 m x 1.07 m (16' x 10' x 42')	56448 56450	/	0
4.88 m x 3.05 m x 1.07 m (16' x 10' x 42')	56946	/	0
5.49 m x 2.74 m x 1.22 m (18' x 9' x 48')	56710 56711	/	0
5.49 m x 2.74 m x 1.22 m (18' x 9' x 48')	56716 56717	/	0
6.10 m x 3.66 m x 1.22 m (20' x 12' x 48')	5611S 5611R	/	0
7.32 m x 3.66 m x 1.22 m (24' x 12' x 48')	5611U 5611T	P05421	6

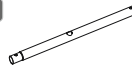
**C**



Top Rail C  
Obere Schiene C  
Bovenste rail C  
Rail supérieure C

SIZE / GRÖSSE / GROOTTE / DIMENSION	ITEM ARTIKEL-NR. ARTIKELNR. ELEMENT	PART CODE / TEIL-CODE / ONDERDEELCODE / CODE PIECE	QTY / MENGE / AANT. / QTE
3.05 m x 2.00 m x 84 cm (10' x 67' x 33')	5614A	P05404	6
4.27 m x 2.50 m x 1.00 m (14' x 82' x 39.5')	56620 56622	P05404	8
4.27 m x 2.50 m x 1.00 m (14' x 82' x 39.5')	56714 56715	P05415	8
4.88 m x 3.05 m x 1.07 m (16' x 10' x 42')	56448 56450	P05564	8
4.88 m x 3.05 m x 1.07 m (16' x 10' x 42')	56946	P05571	8
5.49 m x 2.74 m x 1.22 m (18' x 9' x 48')	56710 56711	P05578	8
5.49 m x 2.74 m x 1.22 m (18' x 9' x 48')	56716 56717	P05582	8
6.10 m x 3.66 m x 1.22 m (20' x 12' x 48')	5611S 5611R	P05585	8
7.32 m x 3.66 m x 1.22 m (24' x 12' x 48')	5611U 5611T	P05422	8

**D**



Top Rail D  
Obere Schiene D  
Bovenste rail D  
Rail supérieure D

SIZE / GRÖSSE / GROOTTE / DIMENSION	ITEM ARTIKEL-NR. ARTIKELNR. ELEMENT	PART CODE / TEIL-CODE / ONDERDEELCODE / CODE PIECE	QTY / MENGE / AANT. / QTE
3.05 m x 2.00 m x 84 cm (10' x 67' x 33')	5614A	/	0
4.27 m x 2.50 m x 1.00 m (14' x 82' x 39.5')	56620 56622	P05410	4
4.27 m x 2.50 m x 1.00 m (14' x 82' x 39.5')	56714 56715	P05416	4
4.88 m x 3.05 m x 1.07 m (16' x 10' x 42')	56448 56450	P05565	4
4.88 m x 3.05 m x 1.07 m (16' x 10' x 42')	56946	P05572	4
5.49 m x 2.74 m x 1.22 m (18' x 9' x 48')	56710 56711	/	0
5.49 m x 2.74 m x 1.22 m (18' x 9' x 48')	56716 56717	/	0
6.10 m x 3.66 m x 1.22 m (20' x 12' x 48')	5611S 5611R	/	0
7.32 m x 3.66 m x 1.22 m (24' x 12' x 48')	5611U 5611T	/	0

**E**



T-Connector E  
T-Verbinder E  
T-stuk E  
Raccord en T E

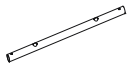
SIZE / GRÖSSE / GROOTTE / DIMENSION	ITEM ARTIKEL-NR. ARTIKELNR. ELEMENT	PART CODE / TEIL-CODE / ONDERDEELCODE / CODE PIECE	QTY / MENGE / AANT. / QTE
3.05 m x 2.00 m x 84 cm (10' x 67' x 33')	5614A	P05405	4
4.27 m x 2.50 m x 1.00 m (14' x 82' x 39.5')	56620 56622	P05411	6
4.27 m x 2.50 m x 1.00 m (14' x 82' x 39.5')	56714 56715	P05417	6
4.88 m x 3.05 m x 1.07 m (16' x 10' x 42')	56448 56450	P05566	6
4.88 m x 3.05 m x 1.07 m (16' x 10' x 42')	56946	P05573	6
5.49 m x 2.74 m x 1.22 m (18' x 9' x 48')	56710 56711	P05566	6
5.49 m x 2.74 m x 1.22 m (18' x 9' x 48')	56716 56717	P05573	6
6.10 m x 3.66 m x 1.22 m (20' x 12' x 48')	5611S 5611R	P05566	6
7.32 m x 3.66 m x 1.22 m (24' x 12' x 48')	5611U 5611T	P05083	6

**F**



T-Connector F  
T-Verbinder F  
T-stuk F  
Raccord en T F

SIZE / GRÖSSE / GROOTTE / DIMENSION	ITEM ARTIKEL-NR. ARTIKELNR. ELEMENT	PART CODE / TEIL-CODE / ONDERDEELCODE / CODE PIECE	QTY / MENGE / AANT. / QTE
3.05 m x 2.00 m x 84 cm (10' x 67' x 33')	5614A	P05406	4
4.27 m x 2.50 m x 1.00 m (14' x 82' x 39.5')	56620 56622	P05412	4
4.27 m x 2.50 m x 1.00 m (14' x 82' x 39.5')	56714 56715	P05418	4
4.88 m x 3.05 m x 1.07 m (16' x 10' x 42')	56448 56450	P05567	4
4.88 m x 3.05 m x 1.07 m (16' x 10' x 42')	56946	P05574	4
5.49 m x 2.74 m x 1.22 m (18' x 9' x 48')	56710 56711	P05567	4
5.49 m x 2.74 m x 1.22 m (18' x 9' x 48')	56716 56717	P05574	4
6.10 m x 3.66 m x 1.22 m (20' x 12' x 48')	5611S 5611R	P05567	4
7.32 m x 3.66 m x 1.22 m (24' x 12' x 48')	5611U 5611T	P05084	4

**G**

Top Rail G  
Obere Schiene G  
Bovenste rail G  
Rail supérieure G

SIZE / GRÖSSE / GROOTTE / DIMENSION	ITEM ARTIKEL-NR. ARTIKELNR. ELEMENT	PART CODE / TEIL-CODE / ONDERDEELCODE / CODE PIECE	QTY / MENGE / AANT. / QTE
3.05 m x 2.00 m x 84 cm (10' x 6'7" x 33")	5614A	/	0
4.27 m x 2.50 m x 1.00 m (14' x 8'2" x 39.5")	56620 56622	/	0
4.27 m x 2.50 m x 1.00 m (14' x 8'2" x 39.5")	56714 56715	/	0
4.88 m x 3.05 m x 1.07 m (16' x 10' x 42")	56448 56450	/	0
4.88 m x 3.05 m x 1.07 m (16' x 10' x 42")	56946	/	0
5.49 m x 2.74 m x 1.22 m (18' x 9' x 48")	56710 56711	P05579	2
5.49 m x 2.74 m x 1.22 m (18' x 9' x 48")	56716 56717	P05583	2
6.10 m x 3.66 m x 1.22 m (20' x 12' x 48")	5611S 5611R	P05586	2
7.32 m x 3.66 m x 1.22 m (24' x 12' x 48")	5611U 5611T	/	0

**H**

Vertical Pool Leg  
Senkrechtes Poolbein  
Verticale zwenbpadoot  
Montant vertical de piscine

SIZE / GRÖSSE / GROOTTE / DIMENSION	ITEM ARTIKEL-NR. ARTIKELNR. ELEMENT	PART CODE / TEIL-CODE / ONDERDEELCODE / CODE PIECE	QTY / MENGE / AANT. / QTE
3.05 m x 2.00 m x 84 cm (10' x 6'7" x 33")	5614A	P05407	8
4.27 m x 2.50 m x 1.00 m (14' x 8'2" x 39.5")	56620 56622	P05413	10
4.27 m x 2.50 m x 1.00 m (14' x 8'2" x 39.5")	56714 56715	P05419	10
4.88 m x 3.05 m x 1.07 m (16' x 10' x 42")	56448 56450	P05568	10
4.88 m x 3.05 m x 1.07 m (16' x 10' x 42")	56946	P05575	10
5.49 m x 2.74 m x 1.22 m (18' x 9' x 48")	56710 56711	P05580	10
5.49 m x 2.74 m x 1.22 m (18' x 9' x 48")	56716 56717	P05584	10
6.10 m x 3.66 m x 1.22 m (20' x 12' x 48")	5611S 5611R	P05580	10
7.32 m x 3.66 m x 1.22 m (24' x 12' x 48")	5611U 5611T	P05424	10

**I**

Footing  
Standfuß  
Voet  
Embout

SIZE / GRÖSSE / GROOTTE / DIMENSION	ITEM ARTIKEL-NR. ARTIKELNR. ELEMENT	PART CODE / TEIL-CODE / ONDERDEELCODE / CODE PIECE	QTY / MENGE / AANT. / QTE
3.05 m x 2.00 m x 84 cm (10' x 6'7" x 33")	5614A	P05408	8
4.27 m x 2.50 m x 1.00 m (14' x 8'2" x 39.5")	56620 56622	P05408	10
4.27 m x 2.50 m x 1.00 m (14' x 8'2" x 39.5")	56714 56715	P05408	10
4.88 m x 3.05 m x 1.07 m (16' x 10' x 42")	56448 56450	P61030ASS16	10
4.88 m x 3.05 m x 1.07 m (16' x 10' x 42")	56946	P61030ASS16	10
5.49 m x 2.74 m x 1.22 m (18' x 9' x 48")	56710 56711	P61030ASS16	10
5.49 m x 2.74 m x 1.22 m (18' x 9' x 48")	56716 56717	P61030ASS16	10
6.10 m x 3.66 m x 1.22 m (20' x 12' x 48")	5611S 5611R	P61030ASS16	10
7.32 m x 3.66 m x 1.22 m (24' x 12' x 48")	5611U 5611T	P05087	10

**J**

U-Support  
U-Stütze  
U-Steun  
Support en U

SIZE / GRÖSSE / GROOTTE / DIMENSION	ITEM ARTIKEL-NR. ARTIKELNR. ELEMENT	PART CODE / TEIL-CODE / ONDERDEELCODE / CODE PIECE	QTY / MENGE / AANT. / QTE
3.05 m x 2.00 m x 84 cm (10' x 6'7" x 33")	5614A	P05594	4
4.27 m x 2.50 m x 1.00 m (14' x 8'2" x 39.5")	56620 56622	P05597	4
4.27 m x 2.50 m x 1.00 m (14' x 8'2" x 39.5")	56714 56715	P05562	4
4.88 m x 3.05 m x 1.07 m (16' x 10' x 42")	56448 56450	P05569	4
4.88 m x 3.05 m x 1.07 m (16' x 10' x 42")	56946	P05576	4
5.49 m x 2.74 m x 1.22 m (18' x 9' x 48")	56710 56711	P05599	6
5.49 m x 2.74 m x 1.22 m (18' x 9' x 48")	56716 56717	P05619	6
6.10 m x 3.66 m x 1.22 m (20' x 12' x 48")	5611S 5611R	P05599	6
7.32 m x 3.66 m x 1.22 m (24' x 12' x 48")	5611U 5611T	P05423	8

**K**

Liner  
Innenverkleidung  
Bekleding  
Bâche

SIZE / GRÖSSE / GROOTTE / DIMENSION	ITEM ARTIKEL-NR. ARTIKELNR. ELEMENT	PART CODE / TEIL-CODE / ONDERDEELCODE / CODE PIECE	QTY / MENGE / AANT. / QTE
3.05 m x 2.00 m x 84 cm (10' x 6'7" x 33")	5614A	P05396	1
4.27 m x 2.50 m x 1.00 m (14' x 8'2" x 39.5")	56620 56622	56620ASS19	1
4.27 m x 2.50 m x 1.00 m (14' x 8'2" x 39.5")	56714 56715	P00891	1
4.88 m x 3.05 m x 1.07 m (16' x 10' x 42")	56448 56450	56448ASS19	1
4.88 m x 3.05 m x 1.07 m (16' x 10' x 42")	56946	P04111	1
5.49 m x 2.74 m x 1.22 m (18' x 9' x 48")	56710 56711	P00890	1
5.49 m x 2.74 m x 1.22 m (18' x 9' x 48")	56716 56717	P04894	1
6.10 m x 3.66 m x 1.22 m (20' x 12' x 48")	5611S 5611R	P05398	1
7.32 m x 3.66 m x 1.22 m (24' x 12' x 48")	5611U 5611T	P05400	1

**L**

Hose Adaptor  
Schlauchadapter  
Slangadapter  
Adaptateur de tuyau

SIZE / GRÖSSE / GROOTTE / DIMENSION	ITEM ARTIKEL-NR. ARTIKELNR. ELEMENT	PART CODE / TEIL-CODE / ONDERDEELCODE / CODE PIECE	QTY / MENGE / AANT. / QTE
3.05 m x 2.00 m x 84 cm (10' x 6'7" x 33")	5614A	P6H1419ASS16	1
4.27 m x 2.50 m x 1.00 m (14' x 8'2" x 39.5")	56620 56622	P6H1419ASS16	1
4.27 m x 2.50 m x 1.00 m (14' x 8'2" x 39.5")	56714 56715	P6H1419ASS16	1
4.88 m x 3.05 m x 1.07 m (16' x 10' x 42")	56448 56450	P6H1419ASS16	1
4.88 m x 3.05 m x 1.07 m (16' x 10' x 42")	56946	P6H1419ASS16	1
5.49 m x 2.74 m x 1.22 m (18' x 9' x 48")	56710 56711	P6H1419ASS16	1
5.49 m x 2.74 m x 1.22 m (18' x 9' x 48")	56716 56717	P6H1419ASS16	1
6.10 m x 3.66 m x 1.22 m (20' x 12' x 48")	5611S 5611R	P6H1419ASS16	1
7.32 m x 3.66 m x 1.22 m (24' x 12' x 48")	5611U 5611T	P6H1419ASS16	1

**M**

Drain Valve Cap  
Ablassventilkappe  
Afvoerlekdop  
Bouchon de la vanne de vidange

SIZE / GRÖSSE / GROOTTE / DIMENSION	ITEM ARTIKEL-NR. ARTIKELNR. ELEMENT	PART CODE / TEIL-CODE / ONDERDEELCODE / CODE PIECE	QTY / MENGE / AANT. / QTE
3.05 m x 2.00 m x 84 cm (10' x 6'7" x 33")	5614A	P6H1158ASS16	1
4.27 m x 2.50 m x 1.00 m (14' x 8'2" x 39.5")	56620 56622	P6H1158ASS16	1
4.27 m x 2.50 m x 1.00 m (14' x 8'2" x 39.5")	56714 56715	P6H1158ASS16	1
4.88 m x 3.05 m x 1.07 m (16' x 10' x 42")	56448 56450	P6H1158ASS16	1
4.88 m x 3.05 m x 1.07 m (16' x 10' x 42")	56946	P6H1158ASS16	1
5.49 m x 2.74 m x 1.22 m (18' x 9' x 48")	56710 56711	P6H1158ASS16	1
5.49 m x 2.74 m x 1.22 m (18' x 9' x 48")	56716 56717	P6H1158ASS16	1
6.10 m x 3.66 m x 1.22 m (20' x 12' x 48")	5611S 5611R	P6H1158ASS16	1
7.32 m x 3.66 m x 1.22 m (24' x 12' x 48")	5611U 5611T	P6H1158ASS16	1

**N**

Stopper  
Verschlussstopfen  
Stopper  
Obturation

SIZE / GRÖSSE / GROOTTE / DIMENSION	ITEM ARTIKEL-NR. ARTIKELNR. ELEMENT	PART CODE / TEIL-CODE / ONDERDEELCODE / CODE PIECE	QTY / MENGE / AANT. / QTE
3.05 m x 2.00 m x 84 cm (10' x 6'7" x 33")	5614A	P6C1418ASS19	2
4.27 m x 2.50 m x 1.00 m (14' x 8'2" x 39.5")	56620 56622	P6C1418ASS19	2
4.27 m x 2.50 m x 1.00 m (14' x 8'2" x 39.5")	56714 56715	P6C1418ASS19	2
4.88 m x 3.05 m x 1.07 m (16' x 10' x 42")	56448 56450	P6C1418ASS19	2
4.88 m x 3.05 m x 1.07 m (16' x 10' x 42")	56946	P6C1418ASS19	2
5.49 m x 2.74 m x 1.22 m (18' x 9' x 48")	56710 56711	/	0
5.49 m x 2.74 m x 1.22 m (18' x 9' x 48")	56716 56717	/	0
6.10 m x 3.66 m x 1.22 m (20' x 12' x 48")	5611S 5611R	/	0
7.32 m x 3.66 m x 1.22 m (24' x 12' x 48")	5611U 5611T	/	0

**O**

Control Valve  
Regelventil  
Regelklep  
Vanne de commande

SIZE / GRÖSSE / GROOTTE / DIMENSION	ITEM ARTIKEL-NR. ARTIKELNR. ELEMENT	PART CODE / TEIL-CODE / ONDERDEELCODE / CODE PIECE	QTY / MENGE / AANT. / QTE
3.05 m x 2.00 m x 84 cm (10' x 6'7" x 33")	5614A	/	0
4.27 m x 2.50 m x 1.00 m (14' x 8'2" x 39.5")	56620 56622	/	0
4.27 m x 2.50 m x 1.00 m (14' x 8'2" x 39.5")	56714 56715	/	0
4.88 m x 3.05 m x 1.07 m (16' x 10' x 42")	56448 56450	/	0
4.88 m x 3.05 m x 1.07 m (16' x 10' x 42")	56946	/	0
5.49 m x 2.74 m x 1.22 m (18' x 9' x 48")	56710 56711	P6(H2)510ASS18	2
5.49 m x 2.74 m x 1.22 m (18' x 9' x 48")	56716 56717	P6(H2)510ASS18	2
6.10 m x 3.66 m x 1.22 m (20' x 12' x 48")	5611S 5611R	P6(H2)510ASS18	2
7.32 m x 3.66 m x 1.22 m (24' x 12' x 48")	5611U 5611T	P6(H2)510ASS18	2

**P**

Pool Inlet Strainer  
Pool-einlass-Sieböffnung  
Waterinvoerzeef  
Crépine d'entrée de piscine

SIZE / GRÖSSE / GROOTTE / DIMENSION	ITEM ARTIKEL-NR. ARTIKELNR. ELEMENT	PART CODE / TEIL-CODE / ONDERDEELCODE / CODE PIECE	QTY / MENGE / AANT. / QTE
3.05 m x 2.00 m x 84 cm (10' x 6'7" x 33")	5614A	/	0
4.27 m x 2.50 m x 1.00 m (14' x 8'2" x 39.5")	56620 56622	/	0
4.27 m x 2.50 m x 1.00 m (14' x 8'2" x 39.5")	56714 56715	/	0
4.88 m x 3.05 m x 1.07 m (16' x 10' x 42")	56448 56450	/	0
4.88 m x 3.05 m x 1.07 m (16' x 10' x 42")	56946	/	0
5.49 m x 2.74 m x 1.22 m (18' x 9' x 48")	56710 56711	P6(H2)1317ASS18	1
5.49 m x 2.74 m x 1.22 m (18' x 9' x 48")	56716 56717	P6(H2)1317ASS18	1
6.10 m x 3.66 m x 1.22 m (20' x 12' x 48")	5611S 5611R	P6(H2)1317ASS18	1
7.32 m x 3.66 m x 1.22 m (24' x 12' x 48")	5611U 5611T	P6(H2)1317ASS18	1

**Q**

Pool Outlet Strainer  
Poolauslass-Sieböffnung  
Waterafvoerzeef  
Crépine de sortie de piscine

SIZE / GRÖSSE / GROOTTE / DIMENSION	ITEM ARTIKEL-NR. ARTIKELNR. ELEMENT	PART CODE / TEIL-CODE / ONDERDEELCODE / CODE PIECE	QTY / MENGE / AANT. / QTE
3.05 m x 2.00 m x 84 cm (10' x 6'7" x 33")	5614A	/	0
4.27 m x 2.50 m x 1.00 m (14' x 8'2" x 39.5")	56620 56622	/	0
4.27 m x 2.50 m x 1.00 m (14' x 8'2" x 39.5")	56714 56715	/	0
4.88 m x 3.05 m x 1.07 m (16' x 10' x 42")	56448 56450	/	0
4.88 m x 3.05 m x 1.07 m (16' x 10' x 42")	56946	/	0
5.49 m x 2.74 m x 1.22 m (18' x 9' x 48")	56710 56711	P6(H2)1323ASS18	1
5.49 m x 2.74 m x 1.22 m (18' x 9' x 48")	56716 56717	P6(H2)1323ASS18	1
6.10 m x 3.66 m x 1.22 m (20' x 12' x 48")	5611S 5611R	P6(H2)1323ASS18	1
7.32 m x 3.66 m x 1.22 m (24' x 12' x 48")	5611U 5611T	P6(H2)1323ASS18	1

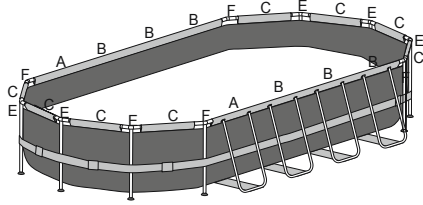
**EN** NOTE: Some parts already have been installed on the pool.

**DE** HINWEIS: Einige Teile wurden bereits am Pool installiert.

**NL** OPMERKING: Sommige delen werden al op het zwembad geïnstalleerd.

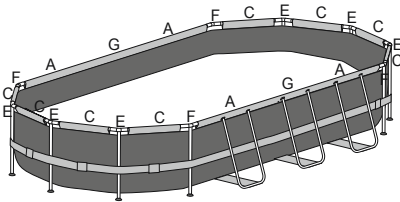
**FR** REMARQUE : Certaines pièces ont déjà été installées sur la piscine.

7.32 m x 3.66 m x 1.22 m (24' x 12' x 48")



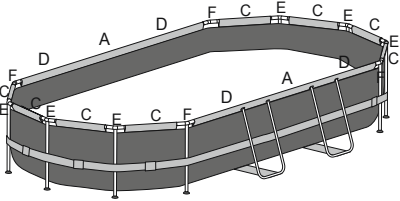
6.10 m x 3.66 m x 1.22 m (20' x 12' x 48")

5.49 m x 2.74 m x 1.22 m (18' x 9' x 48")

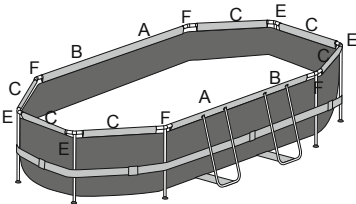


4.88 m x 3.05 m x 1.07 m (16' x 10' x 42")

4.27 m x 2.50 m x 1.00 m (14' x 8'2" x 39.5")



3.05 m x 2.00 m x 84 cm (10' x 6'7" x 33")





## POWER STEEL™ OVAL POOLS OWNER'S MANUAL

### ⚠ WARNING

Carefully read, understand, and follow all information in this user manual before installing and using the swimming pool. These warnings, instructions, and safety guidelines address some common risks of water recreation, but they cannot cover all risks and dangers in all cases. Always use caution, common sense, and good judgment when enjoying any water activity. Retain this information for future use.

#### Non Swimmers safety

- Continuous, active, and vigilant supervision of weak swimmers and non-swimmers by a competent adult is required at all times (remembering that children under five are at the highest risk of drowning).
- Designate a competent adult to supervise the pool each time it is being used.
- Weak swimmers or non-swimmers should wear personal protection equipment when using the pool.
- When the pool is not in use, or unsupervised, remove all toys from the swimming pool and its surrounding to avoid attracting children to the pool.

#### Safety devices

- In order to prevent children from drowning, it is recommended to secure the access to the pool with a protection device. In order to prevent children climbing from the inlet and outlet valve, it is recommended to install a barrier (and secure all doors and windows, where applicable) to prevent unauthorized access to the swimming pool.
- Barriers, pool covers, pool alarms, or similar safety devices are helpful aids, but they are not substitutes for continuous and competent adult supervision.

#### Safety equipment

- It is recommended to keep rescue equipment (e.g. a ring buoy) by the pool.
- Keep a working phone and a list of emergency phone numbers near the pool.

#### Safe use of the pool

- Encourage all users especially children to learn how to swim
- Learn Basic Life Support (Cardiopulmonary Resuscitation - CPR) and refresh this knowledge regularly. This can make a life-saving difference in the event of an emergency.
- Instruct all pool users, including children, what to do in case of an emergency.
- Never dive into any shallow body of water. This can lead to serious injury or death.
- Do not use the swimming pool when using alcohol or medication that may impair your ability to safely use the pool.
- When pool covers are used, remove them completely from the water surface before entering the pool.
- Protect pool occupants from water related illnesses by keeping the pool water treated and practicing good hygiene. Consult the water treatment guidelines in the user's manual.
- Store chemicals (e.g. water treatment, cleaning or disinfection products) out of the reach of children.
- Use the signage as outlined below. Signage is to be displayed in a prominent position within 2m of the pool.



Keep children under supervision in the aquatic environment. No diving.

- Removable ladders shall be placed on a horizontal surface.
- Irrespective of materials used for swimming pool construction,

accessible surfaces have to be checked regularly to avoid injuries.

- Regularly monitor bolts and screws. Remove splinters or any sharp edges to avoid injuries.

**ATTENTION:** Do not leave the drained pool outside. The empty pool is liable to become deformed and/or displaced due to wind.

- If you have a filter pump, refer to the pump's manual for instructions. **WARNING!** The pump cannot be used while people are inside the pool!
- If you have a ladder, refer to the ladder's manual for instructions. **WARNING!** The use of a swimming pool implies compliance with the safety instructions described in the operating and maintenance guide. In order to prevent drowning or other serious injuries, pay particular attention to the possibility of unexpected access to the swimming pool by children under 5 years by securing the access to it, and, during the bathing period, keep them under constant adult supervision.

#### Please read carefully and keep for future reference

Thank you for buying a Bestway pool. In order to ensure that you gain maximum enjoyment and safe use of your pool please follow the installation instructions along with the important safety guidelines in your owner's manual.

Installation usually takes approximately 30 minutes with 2-3 people excluding earthworks and filling.

### CHOOSE THE CORRECT LOCATION

**NOTE:** The pool must be set up on a completely flat and level surface. Please do not install the pool if the surface is inclined or sloped.

#### Correct conditions to set up the pool:

- The selected location has to be capable of uniformly supporting the weight for the entire time the pool is installed, moreover the location must be flat and must be cleared of all objects and debris including stones and twigs.
- We recommend positioning the pool away from any objects children could use to climb into the pool.

**NOTE:** Position the pool near an adequate drainage system to deal with overflow or to discharge the pool.

#### Incorrect conditions to set up the pool:

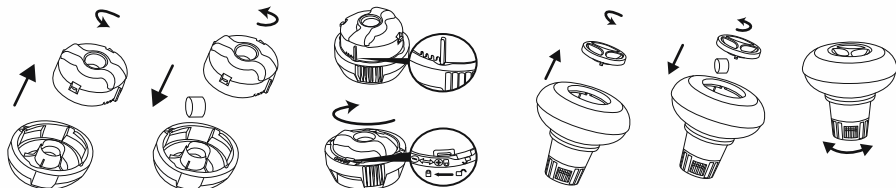
- On uneven ground the pool may collapse causing serious personal injury and/or damage to personal property and will void the warranty and prevent any service claims.
- Sand should not be used to create a level base; the ground must be dug out if necessary.
- Directly under overhead power lines or trees. Be sure the location does not contain underground utility pipes, lines or cables of any kind.
- Do not set up the pool on driveways, decks, platforms, gravel or asphalt surfaces. The selected location should be firm enough to withstand the pressure of the water; mud, sand, soft / loose soil or tar are not suitable.
- Grass or other vegetation under the pool will die and may cause odors and slime to develop, therefore we recommend removing all grass from the selected pool location.
- Avoid areas prone to aggressive plant and weed species that may grow through the liner.
- NOTE:** Check with your local city council for by-laws relating to fencing, barriers, lighting and safety requirements and ensure you comply with all laws.
- NOTE:** If have a filter pump, refer to the pump's manual for instructions.
- NOTE:** The ladder must match the pool size and should be used only for entering and exiting the pool. It is forbidden to exceed the permitted payload of the ladder. Check regularly if the ladder is properly assembled.

### Pool Maintenance

If you do not adhere to the maintenance guidelines below, your health might be at risk, especially that of your children.

#### Using chemical tablets (not included):

**NOTE:** Chemconnect or Chemical Floater must be used when you perform chemical maintenance with tablets. Your purchased item may not include any of those dispensers, in this case you can purchase it by visiting our website [www.bestwaycorp.com](http://www.bestwaycorp.com) or at the nearest pool dealer.



**IMPORTANT:** Don't use granulate tablets or throw the tablet directly in the water. The chemicals can deposit on the bottom, damage the material and discolor the PVC.

### Using chemical liquid (not included):

**IMPORTANT:** Add chemical liquid in small doses and in the center of the pool to avoid direct contact between the chemicals and the PVC surface. Direct contact can damage the material and discolor the surface.

**NOTE:** Remove the chemical dispenser from pool when the pool is in use.

**IMPORTANT:** After performing chemical maintenance and before using the pool, use a test kit (not included) to test the water chemistry. We recommend maintaining your water according to the following table.

Parameters	Values
Water clarity	clear view of the pool bottom
Colour of the water	no colour should be observed
Turbidity in FNU/NTU	max. 1,5 (preferably less than 0,5)
Nitrate concentration above that of fill water in mg/l	max. 20
Total organic carbon (TOC) in mg/l	max. 4,0
Redox potential against Ag/AgCl 3,5 m KCl in mV	min. 650
pH value	6,8 to 7,6
Free active chlorine (without cyanuric acid) in mg/l	0,3 to 1,5
Free chlorine used in combination with cyanuric acid in mg/l	1,0 to 3,0
Cyanuric acid in mg/l	max. 100
Combined chlorine in mg/l	max. 0,5 (preferably close to 0,0 mg/l)

**NOTE:** Damage resulting from chemical imbalance is not covered by the warranty. Pool chemicals are potentially toxic and should be handled with care. There are serious health risks from chemical vapors and the incorrect labeling and storage of chemical containers. Please consult your local pool supply retailer for more information about chemical maintenance. Pay close attention to the chemical manufacturer's instructions. Pool damage resulting from misuse of chemicals and mismanagement of pool water is not covered by the warranty.

**IMPORTANT:** Over usage of chemicals can discolor the printing and all points of the pool material. It can also damage the structure of the pool liner.

### To keep your pool clean:

- Contact your local pool supply shop for advice and purchase of chemicals and pH kits. One of the most important factors to increase the life of the liner is to keep continuously clean and healthy water. Please strictly follow the instructions from professional technicians for the water treatment through the use of chemicals.
- Locate a bucket of water next to pool to clean users' feet before entering pool.
- Cover the pool when not in use.
- Skim pool regularly to avoid settled dirt.
- Check and wash the filter cartridge regularly.
- Gently clean any scum from below the top ring with a clean cloth.
- Please be careful in case of rain water, kindly check that the water level is not higher than the expected. If so, **YOU HAVE TO DISCHARGE THE EXCESS WATER.**
- If it rains, check that the water level is not higher than the specified level. If water exceeds the specified levels, drain the pool to the specified level.

### Proper maintenance can maximize the life of your pool.

During the season of use of the swimming pool, the filtration system must be necessarily put into service every day, enough time to assure at least a complete renewal of the volume of water.

**NOTE:** The pump is used to circulate the water and to filter small

particles. In order to keep your pool water clean and hygienic, you must also add chemicals.

### Repair

In the event of a leak, patch your pool using the underwater adhesive repair patch provided. You can find the instructions in FAQs on the support section of our website, [www.bestwaycorp.com](http://www.bestwaycorp.com).

### Dismantling

- Unscrew the drain valve cap on the outside of the pool counter clockwise and remove.
- Connect the adaptor to the hose and put the other end of the hose in the area where you are going to drain your pool. (Check local regulations for drainage by-laws).
- Screw the control ring of the hose adaptor clockwise onto the drain valve. The drain valve will be open and water will start to drain automatically.
- ATTENTION:** Water flow can be controlled with the control ring.
- When draining is finished, unscrew the control ring to close the valve.
- Disconnect the hose.
- Screw the cap back onto the drain valve.
- Air dry pool.

**ATTENTION:** Do not leave the drained pool outside.

### Storage and Winterization

- Please remove all the accessories and spare parts of the pool and store them clean and dry.
- Once pool is completely dry, sprinkle with talcum powder to prevent pool from sticking together, fold pool carefully. If pool is not completely dry, mold may result and will damage the pool liner.
- Store liner and accessories in a dry place with a moderate temperature between 5°C / 41°F and 38°C / 100°F.
- During the rainy season, pool and accessories should be stored as per above instructions also.
- Improper draining of the pool might cause serious personal injury and/or damage to personal property.
- We strongly recommend the pool is disassembled during the off season (winter months). Store in a dry location out of children's reach.



## POWER STEEL™ OVAL POOLS BENUTZERHANDBUCH

Besuchen Sie den YouTube-Kanal von Bestway 

### ⚠️ ACHTUNG

Vor dem Bau und der Benutzung des Schwimmbeckens werden sämtliche Informationen in dieser Anleitung sorgfältig gelesen, verstanden und befolgt. Diese Warnhinweise, Anleitungen und Sicherheitsrichtlinien umfassen einige allgemeine Risiken in Bezug auf Freizeitbeschäftigung im Wasser, sie können jedoch nicht sämtliche Risiken und Gefährdungen in allen Fällen behandeln. Bei jeglicher Aktivität im Wasser wird Vorsicht, gesunder Menschenverstand und gutes Urteilsvermögen walten gelassen. Diese Angaben werden für die spätere Nutzung aufbewahrt.

#### Sicherheit von Nichtschwimmern

- Es ist jederzeit eine ständige, aktive und wachsame Beaufsichtigung schwacher Schwimmer und Nichtschwimmer durch eine sachkundige erwachsene Aufsichtsperson erforderlich (es wird daran erinnert, dass das größte Risiko des Ertrinkens bei Kindern unter 5 Jahren besteht).
- Es wird eine sachkundige erwachsene Person bestimmt, die das Becken überwacht, wenn es benutzt wird.
- Schwache Schwimmer oder Nichtschwimmer sollten persönliche Schutzausrüstung tragen, wenn sie ins Schwimmbecken gehen.
- Wenn das Schwimmbecken nicht benutzt oder überwacht wird, werden sämtliche Spielsachen aus dem Schwimmbecken und seiner Umgebung entfernt, um zu verhindern, dass Kinder davon angezogen werden.

#### Sicherheitsvorrichtungen

- Um das Ertrinken von Kindern zu verhindern, wird empfohlen, den Zugang zum Schwimmbecken mit einer Schutzzeineinrichtung zu sichern. Um Kinder vom Klettern über das Einlass- und Auslassventil abzuhalten, es wird empfohlen, eine Absperrung zu errichten (und sämtliche Türen und Fenster zu sichern, sofern zutreffend), um unberechtigten Zutritt zum Schwimmbecken zu vermeiden.
- Absperrungen, Beckenabdeckungen, Alarmanlagen oder ähnliche Sicherheitsvorrichtungen sind sinnvolle Hilfsmittel, ersetzen jedoch keine ständige und sachkundige Überwachung durch erwachsene Personen.

#### Sicherheitsausrüstung

- Es wird empfohlen, Rettungs-ausrüstung (z. B. einen Rettungsring) in der Nähe des Beckens aufzubewahren.
- Ein funktionierendes Telefon und eine Liste von Notrufnummern werden in der Nähe des Schwimmbeckens aufbewahrt.

#### Sichere Nutzung des Schwimmbeckens

- Sämtliche Nutzer, insbesondere Kinder, werden dazu ermuntert, schwimmen zu lernen.
- Erste Hilfe (Herz-Lungen-Wiederbelebung) erlernen und diese Kenntnisse regelmäßig auffrischen. Das kann bei einem Notfall einen lebensrettenden Unterschied ausmachen.
- Sämtliche Beckenbenutzer, einschließlich Kinder, anweisen, was in einem Notfall zu tun ist.
- Niemals in flaches Wasser springen. Das kann zu schweren Verletzungen oder zum Tode führen.
- Das Schwimmbecken nicht benutzen, wenn man unter dem Einfluss von Alkohol oder Medikamenten steht, welche die Fähigkeit zur sicheren Nutzung des Beckens beeinträchtigen können.
- Beckenabdeckungen vor dem Betreten des Schwimmbeckens vollständig von der Wasseroberfläche entfernen, wenn sie verwendet werden.
- Die Nutzer des Schwimmbeckens werden vor durch das Wasser verbreiteten Krankheiten geschützt, indem das Wasser stets aufbereitet und hygienisch unbedenklich gehalten wird. Die Richtlinien zur Wasseraufbereitung in der Gebrauchsanleitung werden zu Rate gezogen.
- Chemikalien (z. B. Produkte für die Wasseraufbereitung, Reinigung oder Desinfektion) außerhalb der Reichweite von Kindern aufbewahren.
- Die nachstehenden Zeichen werden verwendet. Die Zeichen sind an einer gut sichtbaren Stelle innerhalb von 2000 mm in der Nähe des Schwimmbeckens anzubringen.



Kinder im Wasser und der Wassenumgebung stets beaufsichtigen. Nicht springen.

- Abnehmbare Leitern sind auf einer waagerechten Fläche anzuordnen.
- Zugängliche Flächen müssen regelmäßig überprüft werden, um Verletzungen zu vermeiden, unabhängig von den für den Bau des Schwimmbeckens verwendeten Materialien.
- Prüfen Sie regelmäßige Bolzen und Schrauben; entfernen Sie Späne, Spreißel sowie sämtliche scharfen Kanten, um Verletzungen zu vermeiden.
- **ACHTUNG:** Lassen Sie den entleerten Pool nicht im Freien. Der leere Pool neigt dazu, durch den Wind verformt und/oder verschoben zu werden.
- Wenn Sie über eine Filterpumpe verfügen, beachten Sie die Anweisungen des Filterpumpen-Handbuchs.
- **ACHTUNG!** Die Pumpe darf nicht betrieben werden, wenn sich Menschen im Pool aufhalten!
- Wenn Sie über eine Leiter verfügen, beachten Sie die Anweisungen des Leiter-Handbuchs.
- **ACHTUNG!** Die Verwendung eines Schwimmbeckens-Bausatzes setzt voraus, dass er mit den Sicherheitsvorschriften übereinstimmt, die in der Betriebs- und Wartungsanleitung beschrieben sind. Um ein Ertrinken oder andere ernsthafte Verletzungen zu verhindern, wird besondere Aufmerksamkeit darauf gerichtet, den Zugang zum Schwimmbecken zu sichern, da sich Kinder unter 5 Jahren unerwartet Zugang zum Schwimmbecken verschaffen können, und beim Baden werden die Kinder ununterbrochen von einer erwachsenen Aufsichtsperson beaufsichtigt.

#### Bitte sorgfältig lesen und für späteres Nachschlagen aufbewahren.

Wir danken Ihnen für den Kauf eines Bestway-Pools. Für maximalen Spaß und eine sichere Verwendung Ihres Pools befolgen Sie bitte die Installationsanweisungen sowie die wichtigen Sicherheitsrichtlinien in Ihrem Benutzerhandbuch. Die Montage durch 2-3 Personen erfordert in der Regel etwa 30 Minuten, exklusive ggf. erforderlicher Bodenarbeiten und Befüllung.

### WÄHLEN SIE EINE GEEIGNETE STELLE AUS

**HINWEIS:** Der Pool muss auf einer vollkommen flachen und ebenen Oberfläche aufgestellt werden. Installieren Sie den Pool nicht, wenn die Oberfläche geneigt oder abschüssig ist.

#### Erforderliche Voraussetzungen für den Aufbau des Pools:

- Der gewählte Bereich muss geeignet sein, das vollständige Gewicht über die gesamte Nutzungsdauer nach dem Aufbau des Pools zu tragen. Weiterhin muss der Untergrund eben sowie frei von Gegenständen und Verunreinigungen sein, inklusive Steinen und Zweigen.
- Wir empfehlen die Aufstellung in ausreichender Entfernung von Objekten, mit deren Hilfe Kinder in den Pool klettern könnten.
- HINWEIS:** Stellen Sie den Pool in der Nähe eines geeigneten Abflusssystems auf, um überlaufendes Poolwasser aufzufangen oder den Pool zu entleeren.

#### Ungeeignete Voraussetzungen für den Aufbau des Pools:

- Der Aufbau auf unebenem Untergrund kann zum Einstürzen des Pools und zu ernsthaften Verletzungen und / oder Sachschäden sowie zum Verlust jeglicher Garantie- und Service-Ansprüche führen.
- Es darf kein Sand verwendet werden, um einen ebenen Untergrund zu schaffen; der Untergrund muss ausgegraben werden, wenn erforderlich.
- Direkt unter Freileitungen oder Bäumen auf. Vergewissern Sie sich, dass der Bereich keine unterirdischen Versorgungsrohre, Leitungen oder Kabel jeglicher Art enthält.
- Stellen Sie den Pool nicht auf Zufahrtswegen, Veranden, Podesten, Kies- oder Asphalt-Oberflächen auf. Der gewählte Bereich muss dem Gewicht des Wassers standhalten; Schlamm, Sand, weicher / lockerer Erdboden oder Teer sind nicht geeignet.
- Rasen oder andere Vegetation wird unter dem Pool absterben, wodurch es zu Geruchs- und Schimmelbildung kommen kann. Wir empfehlen daher, sämtliches Gras vor der Aufstellung aus dem gewählten Bereich zu entfernen.
- Vermeiden Sie Aufstellorte mit aggressiven Pflanzen und Gräsern, die durch die Poolfolie wachsen könnten.
- HINWEIS:** Informieren Sie sich bei Ihrer örtlichen Stadtverwaltung über Verordnungen bezüglich Einzäunung, Absperrung, Beleuchtung sowie Sicherheitsvorschriften und stellen Sie die Einhaltung aller Gesetze sicher.
- HINWEIS:** Wenn Sie über eine Filterpumpe verfügen, beachten Sie die Anweisungen des Filterpumpen-Handbuchs.
- HINWEIS:** Die Leiter muss für die Poolgröße geeignet sein und darf nur zum Betreten und Verlassen des Pools benutzt werden. Es ist untersagt, die zulässige Tragkraft der Leiter zu überschreiten. Prüfen Sie in regelmäßigen Abständen, ob die Leiter ordnungsgemäß montiert ist.

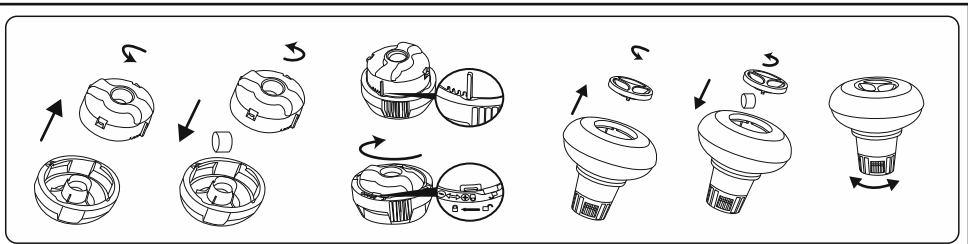
### POOLWARTUNG

Bei Nichtbeachtung der unten stehenden Wartungsanweisungen besteht Gefahr für Ihre Gesundheit, vor allem für die Ihrer Kinder.

#### Einsatz von Chemikalien-Tabletten (nicht enthalten):

**BITTE BEACHTEN:** Warten Sie Ihren Pool mit Chemikalien in Tablettenform, verwenden Sie unbedingt einen Dosierschwimmer oder Chemcontrol Chemikaliodosierer. Enthält der von Ihnen erworbene Artikel keinen solchen Dosierer, können Sie ihn über unsere Webseite [www.bestwaycorp.com](http://www.bestwaycorp.com) oder bei einem entsprechenden Fachhändler in Ihrer Nähe kaufen.





**WICHTIG:** Verwenden Sie keine Granulat-Tabletten und werfen Sie keine Tabletten direkt ins Wasser. Die Chemikalien können sich am Boden absetzen, das Material beschädigen und das PVC verfärben.

**Einsatz von Flüssigchemikalien (nicht enthalten):**

**WICHTIG:** Geben Sie Flüssigchemikalien in kleinen Mengen in die Mitte des Pools, um den direkten Kontakt von Chemikalien und PVC-Oberfläche zu vermeiden. Direkter Kontakt kann das Material beschädigen und die Oberfläche verfärben.

**BITTE BEACHTEN:** Entfernen Sie den Chemikaliendosierer aus dem Pool, während Sie den Pool verwenden.

**WICHTIG:** Nach der Wartung des Pools mit Chemikalien verwenden Sie ein Testset (nicht enthalten), um die chemische Zusammensetzung des Wassers zu testen, bevor Sie den Pool verwenden. Wir empfehlen die Pflege Ihres Poolwassers entsprechend der folgenden Tabelle.

Parameter	Werte
Klarheit des Wassers	Klare Sicht auf den Poolboden
Farbe des Wassers	Es sollte keine Färbung erkennbar sein
Trübung in FNU/NTU	max. 1,5 (möglichst geringer als 0,5)
Nitratkonzentration über der des Füllwassers in mg/l	max. 20
Gesamter organischer Kohlenstoff (TOC) in mg/l	max. 4,0
Redoxpotential gegen Ag/AgCl 3,5 m KCl in mV	min. 650
pH-Wert	6,8 bis 7,6
Freies, aktives Chlor (ohne Cyanursäure) in mg/l	0,3 bis 1,5
Freies Chlor in Kombination mit Cyanursäure in mg/l	1,0 bis 3,0
Cyanursäure in mg/l	max. 100
Gebundenes Chlor in mg/l	max. 0,5 (möglichst nahe 0,0 mg/l)

**BITTE BEACHTEN:** Schäden aus chemischem Ungleichgewicht sind von der Garantie nicht abgedeckt. Poolchemikalien sind potenziell giftig und sind mit Sorgfalt zu behandeln. Chemische Dämpfe sowie fehlerhafte Beschriftung und Lagerung von Chemikalienbehältern stellen ernsthafte Risiken für die Gesundheit dar. Bitte erkundigen Sie sich bei Ihrem örtlichen Fachhändler nach weiteren Informationen zur Anwendung von Poolchemikalien. Beachten Sie die Anweisungen des Chemikalienherstellers genau. Schäden am Pool aus Missbrauch von Chemikalien und falscher Behandlung des Poolwassers sind von der Garantie nicht abgedeckt.

**WICHTIG:** Durch Überdosierung von Chemikalien können sich der Aufdruck und beliebige Stellen des Poolmaterials verfärben. Die Poolfolie kann auch strukturellen Schaden nehmen.

**So halten Sie Ihren Pool sauber:**

1. Kontaktieren Sie Ihren örtlichen Fachhändler für Hinweise und den Kauf von Chemikalien und pH-Sets. Um die Langlebigkeit der Poolfolie zu gewährleisten, ist es besonders wichtig, das Wasser jederzeit in sauberem und gesundem Zustand zu halten. Bitte befolgen Sie die Anweisungen zur Wasserbehandlung mit Chemikalien der Fachleute genau.
2. Halten Sie einen Eimer mit Wasser am Poolrand zum Reinigen der Füße vor der Benutzung des Pools bereit.
3. Wenn Sie den Pool nicht verwenden, decken Sie ihn ab.
4. Schöpfen Sie die Oberfläche des Poolwassers in regelmäßigen Abständen ab, um Schmutzablagerungen zu vermeiden.
5. Überprüfen und reinigen Sie die Filterkartusche in regelmäßigen Abständen.
6. Entfernen Sie vorsichtig Schaumablagerungen unterhalb des oberen Rings mit einem sauberen Tuch.
7. Lassen Sie bitte bezüglich Regenwasser Vorsicht walten und stellen Sie sicher, dass der Wasserstand nicht zu hoch ist. Ist dies der Fall, LASSEN SIE ÜBERSCHÜSSIGES WASSER AB.
8. Stellen Sie bei Regen sicher, dass der Wasserstand nicht höher als angegeben ist. Überschreitet der Wasserstand die Maximalanzeige, lassen Sie das Wasser bis zum angegebenen Füllstand ab.

**Fachgerechte Wartung kann die Lebensdauer Ihres Pools verlängern.**

Während der Poolsaison ist das Filtersystem täglich in Betrieb zu nehmen, und zwar so lange, bis das Poolwasser mindestens einmal zur Gänze erneuert ist. **BITTE BEACHTEN:** Die Pumpe dient der Umwälzung des Wassers und dem Herausfiltern kleinerer Partikel. Damit das Poolwasser sauber und hygienisch einwandfrei bleibt, sind Chemikalien hinzuzufügen.

**Reparatur**

Sollte ein Loch auftreten, reparieren Sie es mit dem mitgelieferten Wasserfesten Reparaturflicken. Hinweise dazu entnehmen Sie den Fragen & Antworten auf unserer Webseite, [www.bestwaycorp.com](http://www.bestwaycorp.com).

**Zerlegung**

1. Schrauben Sie die Kappe des Abflusssventils an der Außenseite des Pools entgegen dem Uhrzeigersinn ab und entfernen Sie sie.
2. Schließen Sie den Adapter an den Schlauch an und legen Sie das andere Ende des Schlauchs in den Bereich, in dem Sie Ihren Pool ablassen wollen. (Prüfen Sie die lokalen Bestimmungen zum Ablassen gemäß Gesetz).
3. Schrauben Sie den Steerring des Schlauchadapters im Uhrzeigersinn auf das Abflusssventil. Das Abflusssventil wird geöffnet und das Wasser beginnt automatisch abzulaufen.

4. **ACHTUNG:** Der Wasserfluss kann mit den Kontrollring gesteuert werden.
4. Schrauben Sie nach dem Ablassen den Kontrollring auf, um das Ventil zu schließen.
5. Lösen Sie den Schlauch.
6. Schrauben Sie die Kappe wieder auf das Abflusssventil.
7. Trocknen Sie den Pool an der Luft.

**ACHTUNG:** Lassen Sie den abgelassenen Pool nicht im Freien.

**Lagerung und Überwinterung**

1. Entfernen Sie sämtliches Zubehör und alle Ersatzteile vom Pool und lagern Sie diese sauber und trocken.
2. Ist der Pool vollständig getrocknet, bestäuben Sie ihn mit Talkpulver, um ein Zusammenhaften zu vermeiden, und falten Sie den Pool vorsichtig zusammen. Ist der Pool nicht vollständig getrocknet, kann sich Schimmel bilden, der die Innenverkleidung des Pools beschädigt.
3. Lagern Sie die Innenverkleidung und das Zubehör an einem trockenen Ort bei gemäßigten Temperaturen zwischen 5 °C / 41 °F und 38 °C / 100 °F.
4. Während der Regenzeit müssen der Pool sowie alle Zubehörteile auch wie oben ausgeführt gelagert werden.
5. Eine unsachgemäße Entleeren des Pools kann zu ersten Personen- und/oder Sachschäden führen.
6. Wir empfehlen dringend, den Pool außerhalb der Badesaison (während der Wintermonate) abzubauen. Lagern Sie ihn an einem trockenen Ort außerhalb der Reichweite von Kindern.



## POWER STEEL™ OVALE ZWEMBADEN GEBUIKERSHANDLEIDING

Bezoek het Bestway YouTube-kanaal

### ⚠ WAARSCHUWING

Lees, begrijp en volg zorgvuldig alle informatie in deze gebruikershandleiding vooraleer het zwembad te installeren en te gebruiken. Deze waarschuwingen, instructies en veiligheidsrichtlijnen gaan over sommige courante risico's van waterrecreatie, maar ze omvatten niet alle risico's en gevaren in alle gevallen. Wees altijd voorzichtig en gebruik gezond verstand en beoordelingsvermogen wanneer u van wateractiviteiten geniet. Bewaar deze informatie voor toekomstig gebruik.

#### Veiligheid van niet-zwemmer

- Continu, actief en waakzaam toezicht van zwakke zwemmers en niet-zwemmers door een competente volwassene is altijd vereist (denk eraan dat kinderen onder de vijf jaar oud het hoogste risico op verdrinking lopen).
- Duid een competente volwassene aan om toezicht te houden op het zwembad telkens wanneer het gebruikt wordt.
- Zwakke zwemmers of niet-zwemmers zouden persoonlijke beschermingsuitrusting moeten dragen wanneer ze het zwembad gebruiken.
- Wanneer het zwembad niet in gebruik is of er geen toezicht is, verwijder alle speelgoed uit het zwembad en zijn omgeving om te vermijden kinderen aan te trekken naar het zwembad.

#### Veiligheidsmiddelen

- Ten einde verdrinking van kinderen te vermijden, is het aanbevolen om de toegang tot het zwembad te beveiligen met een beschermingselement. Ten einde te voorkomen dat kinderen van de invoer- en afvoerkleppen klimmen, is het aanbevolen een barrière te installeren (en alle deuren en vensters waar van toepassing te beveiligen) om onbevoegde toegang tot het zwembad te voorkomen.
- Barrières, zwembadafdekkingen, zwembadalarmen of gelijkaardige veiligheidsmiddelen zijn nuttige hulpmiddelen, maar het zijn geen vervangingen voor een continu en competent toezicht door volwassenen.

#### Veiligheidsapparatuur

- Het is aanbevolen om reddingsapparatuur (bijv. een ring-boei) nabij het zwembad te hebben.
- Houd ook een werkende telefoon en een lijst met noodnummers nabij het zwembad.

#### Veilig gebruik van het zwembad

- Moedig alle gebruikers vooral kinderen aan om te leren zwemmen
- Leer om te reanimeren (cardiopulmonaire reanimatie - CPR) en vernieuw deze kennis regelmatig. Dit kan een levensreddend verschil uitmaken in een noodgeval.
- Onderricht alle zwembadgebruikers, inbegrepen kinderen, wat te doen in een noodgeval
- Duik nooit in ondiep water. Dit kan leiden tot ernstige verwondingen of tot de dood.
- Gebruik het zwembad niet wanneer u alcohol of medicatie gebruikt die uw vermogen om het zwembad veilig te gebruiken, zou kunnen aantasten.
- Wanneer zwembadafdekkingen gebruikt worden, verwijder deze volledig uit het wateroppervlak voor u in het zwembad gaat.
- Bescherm de zwembadgebruikers tegen met water verbonden houdende ziekten door het zwembadwater behandeld te houden en goede hygiëne in acht te nemen. Raadpleeg de richtlijnen voor waterbehandeling in de gebruikershandleiding.
- Bewaar chemicaliën (bijv. voor waterbehandeling of reinigings- en ontsmettingsproducten) buiten het bereik van kinderen.
- Gebruik de aanduidingsborden zoals hieronder aangegeven. Er moeten aanduidingsborden staan in een prominente positie binnen de 2m van het zwembad.



- Houd de kinderen onder toezicht in de wateromgeving. Niet duiken.
- Er moeten verwijderbare ladders staan op een horizontaal oppervlak.
- Ongeacht de gebruikte materialen voor de zwembadconstructie, moeten de toegankelijke oppervlakken regelmatig gecontroleerd worden om verwondingen te vermijden.
- Controleer regelmatig bouten en schroeven, verwijder splinters of andere scherpe randen om verwondingen te vermijden.
- **AANDACHT** Laat het leeggelopen zwembad niet buiten staan. Het lege zwembad kan vervormd en/of verplaatst worden omwille van de wind.
- Als u een filterpomp hebt, raadpleeg de handleiding van de pomp voor instructies.
- **WAARSCHUWING!** De pomp kan niet worden gebruikt wanneer er zich mensen in het zwembad bevinden!
- Als u een ladder hebt, raadpleeg de handleiding van de ladder voor instructies.
- **WAARSCHUWING!** Het gebruik van een zwembadkit impliceert het naleven van de veiligheidsinstructies beschreven in de gebruiks- en onderhoudshandleiding. Ten einde verdrinking of andere ernstige verwondingen te vermijden, moet u bijzondere aandacht verlenen aan de mogelijkheid van een onverwachte toegang tot het zwembad door kinderen jonger dan 5 jaar door de toegang ertoe te beveiligen en de kinderen tijdens het zwemmen voortdurend onder toezicht te houden van volwassenen.

#### Zorgvuldig lezen en bewaren voor toekomstige referentie.

Wij danken u voor de aankoop van een zwembad Bestway. Om ervoor te zorgen dat u op maximaal plezier en veilig gebruik hebt van uw zwembad, volg de installatie- en de belangrijke veiligheidsvoorschriften in de gebruikershandleiding. De installatie vergt meestal ongeveer 30 minuten met 2-3 mensen exclusief grondwerken en vullen.

### KIES DE CORRECTE LOCATIE

**OPMERKING:** Het zwembad moet op een volledig vlak en effen oppervlak opgesteld worden. Stel het zwembad niet op als de ondergrond heft of oneffen is.

#### Correcte omstandigheden om het zwembad op te zetten:

- De geselecteerde locatie moet in staat zijn tot het uniform ondersteunen van het gewicht gedurende de hele tijd dat het zwembad geïnstalleerd is. Bovendien moet de locatie plat zijn en vrij van voorwerpen en rommel, zoals bijvoorbeeld steentjes en takjes.
- Wij adviseren het zwembad te plaatsen op een afstand van voorwerpen die kinderen kunnen gebruiken om in het zwembad te klimmen.
- **OPMERKING:** Plaats het zwembad bij een goed afwateringssysteem, zodat het water kan overlopen of het zwembad geleegd kan worden.

#### Incorrecte omstandigheden om het zwembad op te zetten:

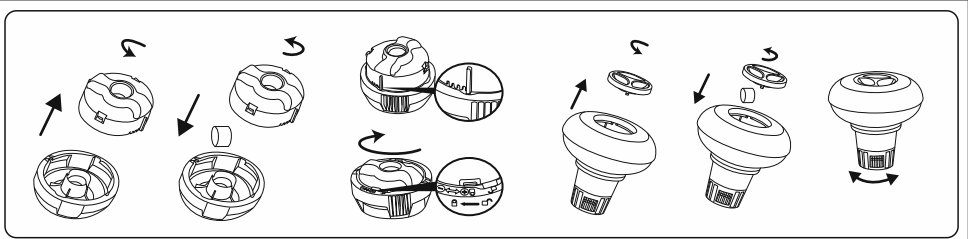
- Op een oneffen ondergrond kan het zwembad omslaan, met persoonlijk letsel en/of schade aan eigendommen tot gevolg. Bovendien vervalt hierdoor de garantie en serviceaanvragen.
- Zand mag niet gebruikt worden om een ondergrond te creëren; indien nodig moet de grond moet worden uitgegraven.
- Direct onder hoogspanningsleidingen of bomen. Zorg ervoor dat de locatie geen ondergrondse pijpleidingen, bedradingen of welk soort kabels dan ook bevat.
- Zet het zwembad niet op op opritten, bootdekken, platforms, of op grind of asfalt. Het gekozen locatie moet stevig genoeg zijn om de druk van het water aan te kunnen; modder, zand, zachte of losse aard of teer zijn niet geschikt.
- Gras of andere vegetatie onder het zwembad gaat dood en kan stank veroorzaken en slijm ontwikkelen. Daarom adviseren wij al het gras te verwijderen van de gekozen zwembadlocatie.
- Vermijd terreinen waarop agressieve planten- en onkruidsoorten groeien die door de zwembadbekleding heen kunnen komen.
- **OPMERKING:** Controleer bij uw plaatselijke gemeente of er regelgevingen zijn voor schuttingen/afschiedingen/ belichting en veiligheidsvoorschriften en zorg ervoor dat u met geen enkele van deze regelgevingen in overtreding bent.
- **OPMERKING:** Als u een filterpomp heeft, zie dan de handleiding van de pomp voor instructies.
- **OPMERKING:** De ladder moet overeenkomen met de afmeting van het zwembad en mag alleen gebruikt worden om in en uit het zwembad te gaan. Het is verboden om de nuttige belasting van de trap te overschrijden. Controleer regelmatig of de trap goed is gemonteerd.

### ZWEMBADONDERHOUD

Als u zich niet houdt aan de onderstaande onderhoudsrichtlijnen, kan uw gezondheid, en met name die van uw kinderen, gevaar lopen.

### Gebruik van chemische tabletten (niet inbegrepen):

**OPMERKING:** Chemconnect of Chemical Floater moeten worden gebruikt wanneer u chemisch onderhoud met tabletten uitvoert. Het door u aangekochte artikel mag geen van deze dispersers bevatten, in dit geval kunt u hem aanschaffen via onze website [www.bestwaycorp.com](http://www.bestwaycorp.com) of bij het dichtstbijzijnde zwembadverkooppunt.



**BELANGRIJK:** Gebruik geen korreltabletten en gooi de tablet niet direct in het water. De chemicaliën kunnen op de bodem gaan zitten en het materiaal beschadigen en het PVC ontkleuren.

### Gebruik van chemische vloeistoffen (niet inbegrepen):

**BELANGRIJK:** Voeg chemische vloeistof in kleine doses en in het midden van het zwembad toe om direct contact tussen chemicaliën en het PVC-oppervlak te vermijden. Direct contact kan het materiaal beschadigen en het oppervlak ontkleuren.

**OPMERKING:** Verwijder de chemicaliëndoseerder uit het zwembad wanneer het zwembad in gebruik is.

**BELANGRIJK:** Na het uitvoeren van chemisch onderhoud en voor het gebruik van het zwembad, gebruik een testkit (niet inbegrepen) om de waterchemie te testen. Wij adviseren het water te behouden zoals in de onderstaande tabel.

Parameters	Waarden
Waterhelderheid	duidelijk zicht van de bodem van het zwembad
Kleur van het water	er mag geen kleur worden geobserveerd
Turbiditeit in FNU/NTU	max. 1,5 (bij voorkeur minder dan 0,5)
Nitratconcentratie boven die van vulwater in mg/l	max. 20
Totaal organische koolstof (TOC) in mg/l	max. 4,0
Redoxpotentiaal tegen Ag/AgCl 3,5 m KCl in mV	min. 650
pH-waarde	6,8 tot 7,6
Vrij werkzaam chloor (zonder cyaanuurzuur) in mg/l	0,3 tot 1,5
Vrij werkzaam chloor in combinatie met cyaanuurzuur in mg/l	1,0 tot 3,0
Cyaanuurzuur in mg/l	max. 100
Gecombineerd chloor in mg/l	max. 0,5 (bij voorkeur dicht bij 0,0 mg/l)

**OPMERKING:** Schade tengevolge van chemische onevenwichtigheid is niet gedekt door de garantie. Zwembadchemicaliën zijn potentieel giftig en moeten met zorg gehanteerd worden. Er zijn ernstige gezondheidsrisico's van chemische dampen die het incorrecte labelen en bewaren van chemische containers. Consulteer uw plaatselijke zwembadleverancier voor meer informatie over chemisch onderhoud. Volg nauwgezet de instructies van de fabrikant van de chemicaliën. Schade aan het zwembad tengevolge van het verkeerd gebruik van chemicaliën en verkeerd beheer van het zwembadwater is niet gedekt door de garantie.

**BELANGRIJK:** Overgebruik van chemicaliën kan de print en alle punten van het zwembadmateriaal doen verkleuren. Het kan ook de structuur van de zwembadbekleding beschadigen

### Het zwembad schoon houden

1. Neem contact op met uw plaatselijke zwembadverkooppunt voor advies en aankoop van chemicaliën en PH-kits. Een van de belangrijkste factoren om de levensduur van de bekleding te doen toenemen is het water steeds schoon en gezond te houden. Volg daarom de instructies van professionele technici strikt op voor de waterbehandeling middels het gebruik van chemicaliën.
2. Plaats een emmer water naast het zwembad om de voeten van de gebruikers mee te wassen voordat ze het zwembad in stappen.
3. Dek het zwembad af wanneer het niet in gebruik is.
4. Skim het oppervlak van het zwembadwater regelmatig om vuilafzetting te voorkomen.
5. Controleer en spoel het filterpatroon regelmatig.
6. Maak van onder de bovenste ring zachtjes schoon en haal eventueel vuil weg met een schone doek.
7. Wees voorzichtig in geval van regenwater, controleer of het waterniveau niet hoger is dan verwacht. Indien dit het geval is, **HET OVERTOLLIGE WATER AFVOEREN**.
8. Als het regent, controleer dat het waterniveau niet hoger is dan het opgegeven niveau. Als het waterniveau het opgegeven niveau overschrijft, voer dan water af tot het opgegeven niveau bereikt is.

### Correct onderhoud kan de levensduur van uw zwembad maximaliseren.

Tijdens het seizoen waarin het zwembad gebruikt wordt, moet het filtersysteem noodzakelijkerwijs elke dag worden gebruikt, lang genoeg om ten minste een complete verversing van het hele watervolume te garanderen.

**OPMERKING:** De pomp wordt gebruikt om het water te circuleren en om de

kleine deeltjes te filteren. U moet ook chemicaliën toevoegen om uw water proper en hygiënisch te houden.

### Repareren

In het geval van een lek, repareer uw zwembad met behulp van de bijgeleverde heavy-duty reparatiepatch voor onderwater. U kunt de instructies in de FAQ vinden in de supportafdeling van onze website, [www.bestwaycorp.com](http://www.bestwaycorp.com)

### Demonteren

1. Draai de dop van de drainageklep aan de buitenzijde van het zwembad rechtsom open en verwijder de dop.
2. Sluit de adapter aan op de tuinslang en schik het ander uiteinde in de zone waar u het water wilt laten afvoeren. (Controleer de lokale regelgeving voor een wettelijke drainage).
3. Schroef de bedieningsring van de slangadapter met de klok mee op de afvoerklep. De afvoerklep zal open gaan en water zal automatisch afgevoerd worden.  
**OPGELET:** De waterstroom kan geregeld worden met de regeling.
4. Na de drainage, wordt de regeling losgedraaid om e klep te sluiten.
5. Koppel de slang los.
6. Draai de dop weer op de drainageklep.
7. Laat het zwembad drogen aan de lucht.  
**OPGELET:** Laat het leeg zwembad niet buiten staan.


### Opbergen en klaarmaken voor de winter

1. Verwijder alle accessoires en reserveonderdelen van het zwembad en berg ze proper en droog op.
2. Wanneer het zwembad volledig droog is, besprenkel met talkpoeder om te vermijden dat het zwembad samenkleeft en vouw het zwembad dan zorgvuldig op. Als het zwembad niet volledig droog is, kan er schimmel ontstaan die de zwembadbekleding kan beschadigen.
3. Berg de bekleding en accessoires in een droge plaats op met een matige temperatuur tussen 5°C / 41°F and 38°C / 100°F.
4. Tijdens het regenseizoen moeten het zwembad en de accessoires ook volgens bovenstaande instructies worden opgeborgen.
5. Het zwembad op incorrecte wijze laten leeglopen kan ernstig persoonlijk letsel en/of schade aan persoonlijke eigendom veroorzaken.
6. We bevelen ten eerste aan het zwembad te demonteren buiten het seizoen (tijdens de wintermaanden). Berg op in een droge plaats en buiten het bereik van kinderen.



## PISCINES OVALES POWER STEEL™

### NOTICE D'UTILISATION

Visitez la chaîne YouTube de Bestway 

#### ⚠ ATTENTION

Avant d'installer et d'utiliser, la piscine, veuillez lire attentivement, assimiler et respecter toutes les informations contenues dans cette notice d'utilisation. Ces avertissements, instructions et consignes de sécurité portent sur certains des risques usuels associés aux loisirs aquatiques, mais ils ne peuvent pas couvrir la totalité des risques et dangers dans tous les cas. Faites toujours preuve de prudence, de discernement et de bon sens lors des activités aquatiques. Conservez ces informations afin de pouvoir vous y référer ultérieurement.

#### Sécurité des non-nageurs

- Une surveillance attentive, active et continue par un adulte compétent des enfants qui ne savent pas bien nager et des non-nageurs est requise en permanence (en gardant à l'esprit que le risque de noyade est le plus élevé pour les enfants de moins de cinq ans).
- Désignez un adulte compétent pour surveiller le bassin à chaque fois qu'il est utilisé.
- Il convient que les enfants qui ne savent pas bien nager ou les non-nageurs portent des équipements de protection individuelle lorsqu'ils utilisent la piscine.
- Lorsque le bassin n'est pas utilisé ou est sans surveillance, retirez tous les jouets de la piscine et ses abords afin de ne pas attirer les enfants vers le bassin.

#### Dispositifs de sécurité

- Pour éviter toute noyade d'enfant, il est recommandé de sécuriser l'accès au bassin par un dispositif de protection. Pour éviter que les enfants montent par la vanne d'entrée et de sortie, il est recommandé d'installer une barrière (et de sécuriser toutes les portes et fenêtres, le cas échéant) afin d'empêcher tout accès non autorisé à la piscine.
- Les barrières, couvertures, alarmes de piscines ou dispositifs de sécurité similaires sont des aides utiles, mais ils ne remplacent pas la surveillance continue par un adulte compétent.

#### Équipements de sécurité

- Il est recommandé de garder du matériel de sauvetage (une bouée, par exemple) près du bassin.
- Gardez un téléphone en parfait état de marche et une liste de numéros d'urgence à proximité du bassin.

#### Sécurité d'emploi de la piscine

- Incitez tous les utilisateurs, en particulier les enfants, à apprendre à nager.
- Apprenez les gestes qui sauvent (réanimation cardiopulmonaire) et remettez régulièrement à jour vos connaissances. Ces gestes peuvent sauver une vie en cas d'urgence.
- Expliquez aux utilisateurs de la piscine, enfants inclus, la procédure à suivre en cas d'urgence.
- Ne plongez jamais dans un plan d'eau peu profond, sous peine de blessures graves ou mortelles.
- N'utilisez pas la piscine sous l'emprise d'alcool ou de médicaments susceptibles de réduire votre capacité à utiliser la piscine en toute sécurité.
- Si la piscine est recouverte d'une couverture, retirez-la entièrement de la surface de l'eau avant d'entrer dans le bassin.
- Traitez l'eau de votre piscine et installez de bonnes pratiques d'hygiène afin de protéger les utilisateurs des maladies liées à l'eau. Consultez les consignes de traitement de l'eau données dans la notice d'utilisation.
- Stockez les produits chimiques (produits de traitement de l'eau, de nettoyage ou de désinfection, par exemple) hors de portée des enfants.
- Utilisez les pictogrammes décrits ci-dessous. Les pictogrammes doivent être affichés dans une position visible à moins de 2 000 mm de la piscine.



Garder les enfants sous surveillance dans l'environnement aquatique. Ne pas plonger.

- Placez les échelles amovibles sur une surface horizontale.
- Quels que soient les matériaux utilisés pour la construction de la piscine, les surfaces accessibles doivent être régulièrement contrôlées afin d'éviter les blessures.
- Vérifiez régulièrement les boulons et les vis ; éliminez les écailles ou toute arête vive pour éviter les blessures.

**ATTENTION** : Ne laissez pas la piscine vide à l'extérieur. La piscine vide est susceptible de se déformer et/ou d'être emportée par le vent.

- Si vous avez une pompe de filtration, reportez-vous à la notice d'instructions de la pompe.

**ATTENTION !** Il est interdit d'utiliser la pompe quand des gens se trouvent à l'intérieur de la piscine !

- Si vous avez une échelle, reportez-vous à la notice d'instructions de l'échelle. **ATTENTION !** L'utilisation d'une piscine implique le respect des consignes de sécurité décrites dans la notice d'entretien et d'utilisation. Pour prévenir toute noyade ou autres blessures graves, accordez une attention particulière à la sécurisation de l'accès à la piscine pour les enfants de moins de 5 ans et, pendant la période de baignade, les maintenir en permanence sous la surveillance d'un adulte.

#### À lire attentivement et à conserver pour consultation ultérieure.

Merci d'avoir acheté une piscine Bestway. Pour être certain de profiter au mieux de votre piscine et de l'utiliser en toute sécurité, veuillez suivre la notice d'installation ainsi que les consignes de sécurité importantes présentes dans le mode d'emploi. L'installation prend habituellement 30 minutes environ avec 2-3 personnes, à l'exclusion des ouvrages de terre et du remplissage.

### CHOISIR L'EMPLACEMENT CORRECT

**REMARQUE** : La piscine doit être montée sur une surface complètement plate et nivelée. N'installez pas SVP la piscine si la surface est inclinée ou en pente.

#### Condition correcte pour installer la piscine :

- L'emplacement choisi doit pouvoir supporter uniformément le poids pendant toute la durée d'installation de la piscine, en outre, l'emplacement doit être plat et doit être dénué d'objets et débris, y compris des cailloux et des brindilles.
- Nous recommandons de positionner la piscine loin d'objets que les enfants pourraient utiliser pour grimper dans la piscine.

**REMARQUE** : Placer la piscine près d'un système d'évacuation adéquat pour traiter tout surplus ou pour vidanger la piscine.

#### Conditions incorrectes pour installer la piscine :

- Sur un sol irrégulier, la piscine pourrait s'affaisser provoquant de graves lésions personnelles et/ou des dommages aux biens personnels et cela annulerait la garantie et empêcherait toute réclamation.
- Ne pas utiliser de sable pour créer une base de niveau ; le sol doit être creusé si nécessaire.
- Directement sous des lignes électriques aériennes ou des arbres. Assurez-vous que l'emplacement ne contient pas de tuyaux souterrains, de lignes ou câbles de quelque sorte que ce soit.
- Ne pas installer la piscine sur des routes, des ponts, des plate-formes, des surfaces en graviers ou en asphalte. L'emplacement choisi doit être suffisamment ferme pour résister à la pression de l'eau ; boue, sable, sol mou ou godron ne sont pas adaptés.
- L'herbe ou toute autre végétation sous la piscinemourra et est susceptible de provoquer des odeurs et le développement de boue, nous vous recommandons donc d'enlever toute l'herbe de l'emplacement choisi pour la piscine.
- Évitez les zones où peuvent pousser des plantes agressives et des mauvaises herbes car elles pourraient endommager la bâche.

**REMARQUE** : Vérifier avec votre conseil municipal les règlements liés aux barrières, enceintes, éclairage et dispositifs de sécurité et assurez-vous que vous conformez à toutes les lois.

**REMARQUE** : Si vous disposez d'une pompe filtrante, consultez le manuel de la pompe pour connaître les instructions.

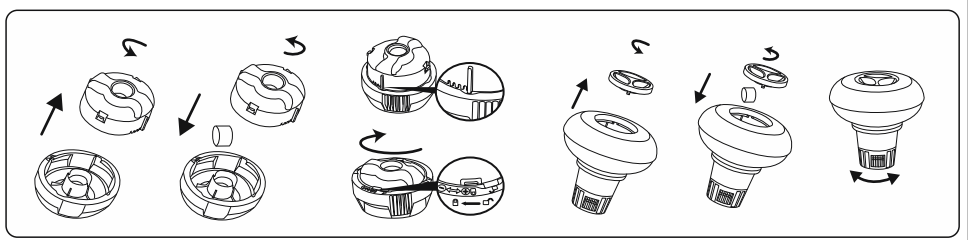
**REMARQUE** : L'échelle doit être adaptée à la taille de la piscine et doit être utilisée uniquement pour entrer et sortir de la piscine. Il est interdit de dépasser la charge permise sur l'échelle. Vérifiez régulièrement si l'échelle est convenablement assemblée.

### ENTRETIEN DE LA PISCINE

Si vous ne respectez pas les consignes d'entretien ci-dessous, vous mettez en danger votre santé, et en particulier celle de vos enfants.

#### Utilisation de comprimés chimiques (non inclus) :

**REMARQUE** : Le diffuseur Chemconnect ou le flotteur chimique doit être utilisé lorsque vous effectuez l'entretien chimique avec des comprimés. L'article que vous avez acheté peut ne comprendre aucun de ces diffuseurs. Dans ce cas-là, vous devez l'acheter en visitant notre site web [www.bestwaycorp.com](http://www.bestwaycorp.com) ou chez le revendeur de piscines le plus proche.



**IMPORTANT :** N'utilisez pas de comprimés en granulés et ne jetez pas le comprimé directement dans l'eau. Les produits chimiques peuvent se déposer au fond, endommager le matériau et décolorer le PVC.

**Utilisation de liquide chimique (non inclus) :**

**IMPORTANT :** Ajoutez le liquide chimique en petites doses et au centre de la piscine pour éviter tout contact direct entre le produit chimique et la surface du PVC. Tout contact direct peut endommager le matériau et décolorer la surface.

**REMARQUE :** Sortez le diffuseur de produits chimiques de la piscine lorsque vous utilisez la piscine.

**IMPORTANT :** Après avoir effectué le traitement chimique et avant d'utiliser la piscine, servez-vous d'un kit d'essai (non fourni avec) pour tester les propriétés chimiques de l'eau. Nous recommandons de maintenir l'eau conformément au tableau suivant.

Paramètres	Valeurs
Clarté de l'eau	le fond de la piscine est clairement visible
Couleur de l'eau	on ne doit remarquer aucune couleur de l'eau
Turbidité en FNU/NTU	1,5 maxi (de préférence inférieure à 0,5)
Concentration de nitrates supérieure à celle de l'eau de remplissage en mg/l	20 maxi
Carbone organique total (COT) en mg/l	4,0 maxi
Potentiel d'oxydo-réduction par rapport à Ag/AgCl 3,5 m KCl en mV	650 mini
Valeur du pH	de 6,8 à 7,6
Chlore actif libre (sans acide cyanurique) en mg/l	de 0,3 à 1,5
Chlore libre utilisé combiné avec de l'acide cyanurique en mg/l	de 1,0 à 3,0
Acide cyanurique en mg/l	100 maxi
Chlore combiné en mg/l	0,5 maxi (de préférence proche de 0,0 mg/l)

**REMARQUE :** La garantie ne couvre pas les dégâts provoqués par un déséquilibre chimique. Les produits chimiques pour piscine sont potentiellement toxiques et doivent être manipulés en faisant attention. Il existe des risques sérieux pour la santé dérivant des vapeurs chimiques ainsi que de l'étiqetage et du stockage incorrects des récipients chimiques. Veuillez vous adresser au concessionnaire de piscine le plus proche pour plus d'informations au sujet de la maintenance chimique. Lisez attentivement les instructions du producteur de produits chimiques. La garantie ne couvre pas les dégâts occasionnés à la piscine suite à une utilisation incorrecte des produits chimiques et à une mauvaise gestion de l'eau de la piscine.

**IMPORTANT :** L'utilisation excessive de produits chimiques peut décolorer l'imprimé et tous les points du matériau de la piscine. Elle peut également endommager la structure de la bache de piscine.

**Pour maintenir votre piscine propre :**

1. Adressez-vous au magasin de produits de piscine le plus proche pour obtenir des conseils et acheter des produits chimiques et des kits pour mesurer le pH. L'un des facteurs les plus importants pour augmenter la durée de vie de la bache consiste à maintenir l'eau toujours propre et saine. Veuillez suivre scrupuleusement les instructions des techniciens professionnels pour le traitement de l'eau en utilisant des produits chimiques.
2. Placez un seau d'eau à côté de la piscine pour que les utilisateurs se lavent les pieds avant d'entrer dans la piscine.
3. Couvrez la piscine quand vous n'utilisez pas.
4. Écumez la piscine régulièrement pour éviter que la saleté s'installe.
5. Contrôlez et lavez régulièrement la cartouche de filtration.
6. Nettoyez délicatement la mousse sous le boudin du haut avec un chiffon propre.
7. Faites attention quand il pleut en vérifiant que l'eau ne dépasse pas le niveau prévu. Si c'est le cas, VOUS DEVEZ VIDANGER L'EXCÉDENT D'EAU.
8. S'il pleut, vérifiez que le niveau de l'eau ne dépasse pas le niveau indiqué. Si l'eau dépasse les niveaux indiqués, vidangez la piscine jusqu'au niveau indiqué.

**Un bon entretien peut optimiser la durée de vie de votre piscine.**

Durant la saison d'utilisation de la piscine, le système de filtration doit être nécessairement mis en service tous les jours pendant suffisamment longtemps pour garantir au moins un renouvellement complet du volume de l'eau.

**REMARQUE :** La pompe sert à faire circuler l'eau et à filtrer les petites particules. Pour que l'eau de votre piscine reste propre et saine, vous devez également ajouter des produits chimiques.

**Réparation**

En cas de fuite, réparez votre piscine au moyen de la rustine résistante fournie. Vous pouvez trouver les instructions dans les FAQ dans la section assistance de notre site web, [www.bestwaycorp.com](http://www.bestwaycorp.com).

**Démantelage**

1. Dévissez le bouchon de la valve de vidange à l'extérieur de la piscine, dans le sens inverse des aiguilles d'une montre.
2. Branchez l'adaptateur au boyau et placez ce dernier là où vous souhaitez vider votre piscine. (Vérifiez les arrêtés municipaux en matière de vidange avant de procéder.)
3. Vissez la rondelle de contrôle de l'adaptateur du tuyau sur la vanne de vidange dans le sens des aiguilles d'une montre. La vanne de vidange sera ouverte et l'eau commencera à se vider automatiquement.
4. Une fois la vidange terminée, dévissez l'anneau de contrôle pour fermer la valve.
5. Débranchez le boyau.
6. Remettez le bouchon sur la valve de vidange.
7. Laissez la piscine sécher à l'air.

**AVERTISSEMENT :** Ne pas laisser une piscinette à l'extérieur, vide

**Rangement et remisage**

1. Enlevez tous les accessoires et toutes les pièces détachées de la piscine, puis rangez-les après les avoir lavés et séchés.
2. Une fois que la piscine est entièrement sèche, saupoudrez de talc afin d'éviter que la piscine colle et pliez-la soigneusement. Si la piscine n'est pas entièrement sèche, de la moisissure peut se former et endommager la bache de la piscine.
3. Rangez la bache et les accessoires au sec à une température modérée comprise entre 5 °C / 41 °F et 38 °C / 100 °F.
4. Pendant la saison des pluies, il faut ranger la piscine et ses accessoires comme cela est indiqué plus haut.
5. Une vidange incorrecte de la piscine peut provoquer des blessures graves et/ou des dégâts matériels.
6. Nous conseillons vivement de démonter la piscine hors saison (pendant l'hiver). Rangez-la au sec, hors de portée des enfants.

## EN Assembly without tools

To lengthen the life of your pool, it is important to sprinkle the top rail with the Talcum Powder before assembly. Talcum Powder is not included and easily available in the market.

## DE Aufbau ohne Werkzeug

Um die Lebensdauer Ihres Pools zu verlängern ist es wichtig, dass Sie vor der Montage Talkumpuder auf der oberen Schiene verteilen. Der Talkumpuder ist nicht enthalten, lässt sich jedoch am Markt einfach beschaffen.

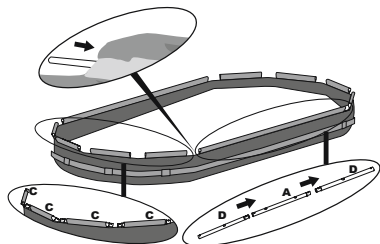
## NL Montage zonder gereedschap

Om ervoor te zorgen dat je zwembad langer meegaat, is het belangrijk om de bovenste rail met talkpoeder te bestrooien voor de montage. Talkpoeder is niet inbegrepen, maar is eenvoudig in de handel verkrijgbaar.

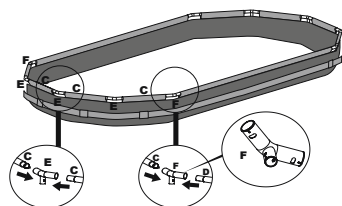
## FR Assemblage sans outils

Pour prolonger la durée de vie de votre piscine, il est important d'appliquer du talc sur le rail supérieur avant assemblage. Le talc n'est pas inclus et s'achète facilement dans le commerce.

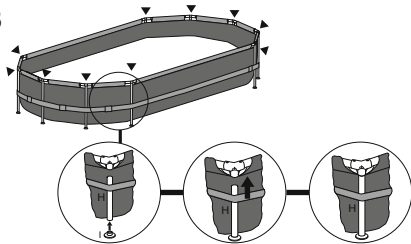
1



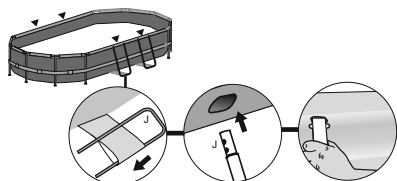
2



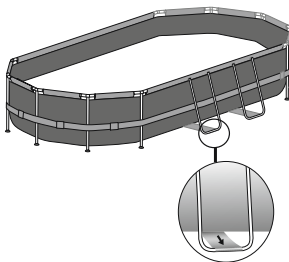
3



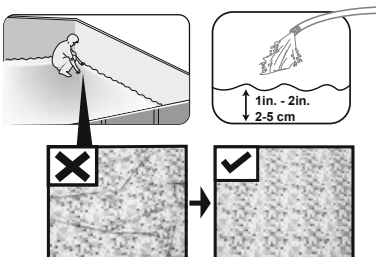
4



5



6



## EN smooth out the bottom

Put 1" to 2" water in the pool to cover the floor. Once pool floor is slightly covered, gently smooth out all wrinkles. Start in the center of the pool and work your way clockwise to the outside.

## DE glätten den Boden

Füllen Sie 1" bis 2" Wasser in den Pool, so dass der Boden bedeckt ist. Glätten Sie vorsichtig alle Falten sobald der Poolboden leicht bedeckt ist. Beginnen Sie in der Mitte des Pools und arbeiten Sie im Uhrzeigersinn zur Außenseite.

## NL glad uit de bodem

Doe 1" tot 2" water in het zwembad, net voldoende om de bodem onder water te zetten. Wanneer dit gebeurd is worden alle rimpels voorzichtig gladgestreken. Begin in het midden van het zwembad en ga zo rechtsonaar de rand toe.

## FR lisser le fond

Mette quelques centimètres d'eau dans la piscine pour couvrir le sol. Une fois que le sol de la piscine est légèrement recouvert, lissez tous les plis. Commencez par le centre de la piscine et continuez dans le sens des aiguilles d'une montre vers l'extérieur.

## EN Connection Valve Assembly

For pool with connection valve

## DE Montage des Anschlussventils

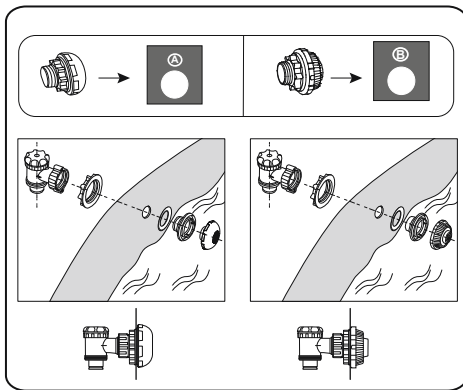
Bei Pools mit Anschlussventil.

## NL Montage van aansluitingsklep

Voor zwembaden met aansluitingsklep.

## FR Montage de la vanne de communication

Pour les piscines avec vanne de communication.

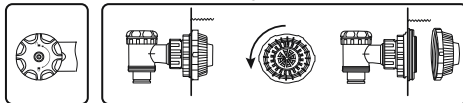


**EN** **NOTE:** If you want to connect other pool cleaning kits to the pool through the connection valve, disassemble the Debris Screen from the Connector.

**DE** **HINWEIS:** Wenn Sie ein Poolreinigungsset über das Anschlussventil anschließen möchten, dann schrauben Sie das Schmutzsieb ab.

**NL** **OPMERKING:** Als u andere zwembadreinigingskits op het zwembad wilt aansluiten via het verbindingsventiel, verwijder het vuilscherm dan van de connector.

**FR** **REMARQUE :** Si vous souhaitez raccorder d'autres kits de nettoyage de piscine à la piscine au moyen de la vanne de communication, démontez la grille du connecteur.



## EN Assembly of the Frame pool can be completed without tools.

**IMPORTANT:** Bestway Inflatables will not be responsible for damage caused to the pool due to mishandling or failure to follow these instructions.

1. Lay out all parts and check that you have the correct quantities as listed in the components list. For assistance or FAQs, please visit the support section on our website, [www.bestwaycorp.com](http://www.bestwaycorp.com).
2. Spread out the pool and make sure the pool is right side up, let it sit exposed to direct sunlight for 1 hour or more so that the pool is more flexible during set up.
3. Place the pool near an adequate drainage system to deal with overflow water and ensure the pool's inlet A and outlet B are correctly positioned to allow your filter pump to connect to a power source. **Note:** Do not use extension power cords to power your pump.

**ATTENTION:** Do not drag the pool on the ground, this can damage the pool.

## DE Der Zusammenbau des Pools mit Rahmen kann ohne Werkzeuge erfolgen.

**WICHTIG:** Die Firma Bestway Inflatables kann nicht für Schäden am Pool durch die falsche Behandlung oder Nichtbeachtung dieser Anweisungen haftbar gemacht werden.

1. Entnehmen Sie alle Teile und prüfen Sie, ob alle in der Teilliste aufgeführten Artikel in der richtigen Anzahl vorhanden sind. Für Hilfestellung oder Fragen & Antworten besuchen Sie bitte den entsprechenden Abschnitt unserer Webseite, [www.bestwaycorp.com](http://www.bestwaycorp.com).
2. Falten Sie den Pool auseinander und prüfen Sie, dass die

richtige Seite nach oben zeigt. Lassen Sie ihn für mindestens 1 Stunde dem direkten Sonnenlicht ausgesetzt, so dass der Pool während des Aufbaus flexibler ist.

3. Platzieren Sie den Pool in der Nähe eines geeigneten Abflusssystems, um überlaufendes Wasser ableiten zu können und stellen Sie sicher, dass Einlass A und Auslass B des Pools korrekt positioniert sind, damit Sie Ihre Filterpumpe an eine Spannungsversorgung anschließen können. **Hinweis:** Verwenden Sie keine Verlängerungskabel, um Ihre Pumpe anzuschließen.

**ACHTUNG:** Ziehen Sie den Pool nicht über den Boden, da

## NL De zwembad Frame kunnen zonder gereedschap gemonteerd worden.

**BELANGRIJK:** Bestway Inflatables kan niet aansprakelijk gesteld worden voor schade aan het zwembad die toe te schrijven is aan een verkeerde hantering of het niet naleven van deze aanwijzingen.

1. Leg alle onderdelen neer en controleer of u de juiste hoeveelheden heeft, zoals op de onderdelenlijst staat vermeld. Voor assistentie of FAQs kunt u de supportafdeling op onze website bezoeken op [www.bestwaycorp.com](http://www.bestwaycorp.com).
2. Als het zwembad geleverd werd met een bodemzeil, spreid dit dan zorgvuldig open op de gewenste plaats. Zorg ervoor dat het zwembad zich in de buurt van een stopcontact van 220-240volt AC bevindt, voorzien van een beveiliging tegen restspanning.
3. Plaats het zwembad nabij een adequaat afvoersysteem om overstromend water te kunnen afvoeren en zorg ervoor dat invoer A en afvoer B van het zwembad correct gepositioneerd zijn zodat uw filterpomp aangesloten kan worden op een stroombron. **Opmerking:** Gebruik geen verlengsnoeren om uw pomp op de stroom aan te sluiten.

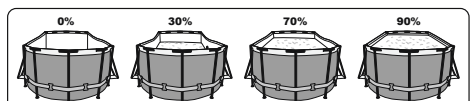
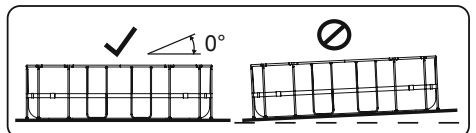
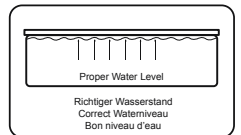
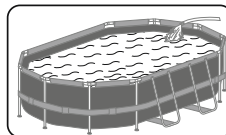
**AANDACHT:** Trek het zwembad niet over de grond, dit kan het zwembad beschadigen.

## FR Le montage de la piscine tubulaire peut être réalisé sans outils.

**IMPORTANT :** Bestway Inflatables n'est pas responsable pour les dommages causés à la piscine par une mauvaise manipulation ou par le non respect de ces instructions.

1. Étalez toutes les pièces et contrôlez que vous disposez des quantités correctes conformément à la liste des composants. Si vous avez besoin d'aide ou si vous souhaitez consulter les FAQ, veuillez visiter la section assistance de notre site web, [www.bestwaycorp.com](http://www.bestwaycorp.com).
2. Déployez la piscine et contrôlez qu'elle soit tournée dans le bon sens, laissez-la au soleil pendant 1 heure ou plus pour qu'elle soit plus flexible pendant le montage.
3. Placez la piscine près d'un système de vidange approprié pour gérer l'eau de débordement et vérifiez que l'entrée A et la sortie B de la piscine sont correctement positionnées pour permettre à votre pompe de filtration d'être branchée sur une source de courant. **Remarque :** N'utilisez pas de rallonge pour alimenter votre pompe.

**ATTENTION :** Ne traînez pas la piscine sur le sol car cela peut l'abîmer.



## EN Filling Pool with Water

**ATTENTION:** Do not leave pool unattended while filling with water

1. Fill pool until water capacity is 90%. **DO NOT OVERFILL** as this could cause the pool to collapse. In times of heavy rainfall you may need to empty some of the water to ensure the level is correct.
2. When filling the pool is completed, check that the water is not collecting on any side to ensure the pool is level.  
**IMPORTANT:** If pool is not level, drain water and re-level ground by digging out. Never attempt to move the pool with water in it, serious personal injury or damage to the pool may result.  
**WARNING:** Your pool may contain a great deal of pressure. If your pool has any bulge or uneven side then the pool is not level, the sides may burst and the water may discharge suddenly causing serious personal injury and/or damage to property.
3. Check pool for any leaks at valves or seams, check any evident water loss. Do not add chemicals until this has been done.

## NL Het Zwembad Vullen Met Water

**OPGELET:** Laat het zwembad niet zonder toezicht wanneer het gevuld wordt met water.

1. Vul het zwembad tot 90% van de inhoud. **VUL NIET TE VEEL** omdat het zwembad hierdoor in elkaar kan zakken. Bij hevige regenval kan het nodig zijn om wat water af te voeren, om het correct niveau te herstellen.
2. Wanneer het zwembad gevuld is, controleer of het water niet hoger staat aan een zijde van het zwembad.  
**BELANGRIJK:** Is het zwembad niet genivelleerd is, wordt het water afgevoerd en de ondergrond uitgegraven. Probeer het zwembad nooit te verplaatsen wanneer er water in zit, om persoonlijke letsels of schade aan het zwembad te vermijden.  
**WAARSCHUWING:** Uw zwembad kan heel wat druk bevatten. Als uw zwembad een bult of oneffen zijde vertoont, betekent dit dat het niet genivelleerd is. De zijkanten kunnen barsten en het water kan plots weglopen, wat ernstige persoonlijke letsels en/of schade aan bezittingen kan veroorzaken.
3. Controleer het zwembad op lekken bij ventielen of naden, controleer op duidelijke waterlekken. Voeg geen chemicaliën toe tot dit gecontroleerd werd.

## DE Füllen des Pools Mit Wasser

**ACHTUNG:** Lassen Sie den Pool während des Einfüllens des Wassers nicht unbeaufsichtigt.

1. Füllen Sie den Pool bis zu 90% seines Fassungsvermögens mit Wasser.  
**ÜBERFÜLLEN** Sie den Pool nicht, das dies zu einem Reißen führen kann. Bei starken Regenfällen müssen Sie unter Umständen etwas Wasser entleeren, um den richtigen Füllstand zu gewährleisten.
2. Nachdem der Pool vollständig befüllt ist, prüfen Sie, dass sich das Wasser nicht auf einer Seite sammelt, um zu gewährleisten, dass der Pool eben ist.  
**WICHTIG:** Lassen Sie, wenn der Pool nicht eben ist, das Wasser ab und nivellieren Sie den Boden durch Aushub. Versuchen Sie nicht, den Pool mit darin befindlichem Wasser zu bewegen. Dabei kann es zu schweren Verletzungen oder Schäden am Pool kommen.  
**ACHTUNG:** Ihr Pool kann sehr viel Druck enthalten. Weist Ihr Pool eine Beule oder unebene Seite auf, dann ist er nicht eben. Die Seiten können dann reißen und das Wasser läuft plötzlich aus, was zu schweren Verletzungen und / oder Besitzschäden führen kann.
3. Überprüfen Sie den Pool auf Undichtigkeit an Ventilen oder Nähten, prüfen Sie auf erkennbar austretendes Wasser. Fügen Sie Chemikalien erst im Anschluss daran zu.

## FR Remplir d'eau la piscine

**ATTENTION :** Ne laissez pas la piscine sans surveillance quand vous la remplissez d'eau.

1. Remplissez la piscine à 90%. **NE REMPLISSEZ PAS TROP** car cela pourrait provoquer un effondrement de la piscine. En cas de fortes pluies, vous devez vider suffisamment la piscine pour que le niveau reste correct.
2. Lorsque le remplissage de la piscine est achevé, contrôlez que l'eau ne se rassemble pas d'un côté pour s'assurer que la piscine est bien nivelée.  
**IMPORTANT :** Si la piscine n'est pas nivelée, enlevez l'eau et nivelez de nouveau le sol en le creusant. N'essayez jamais de déplacer la piscine avec de l'eau à l'intérieur, cela pourrait provoquer de graves blessures ou endommager la piscine.  
**ATTENTION :** Votre piscine peut contenir une forte pression. Si votre piscine présente des renflements ou un côté non uniforme, alors elle n'est pas nivelée; les côtés pourraient éclater et l'eau se déverser brusquement en provoquant des blessures et/ou des dommages aux biens.
3. Vérifiez que la piscine ne présente aucune fuite au niveau des valves ou des coutures, contrôlez qu'il n'y ait aucune perte d'eau visible. N'ajoutez aucun produit chimique tant que cela n'a pas été fait.

For support please visit us at:  
[bestwaycorp.com/support](http://bestwaycorp.com/support)

©2020 Bestway Inflatables & Material Corp.

All rights reserved/Tous droits réservés/Todos los derechos reservados/Alle Rechte vorbehalten/Tutti i diritti riservati

®™ Trademarks used in some countries under license to/

Marques ®™ utilisées dans certains pays sous la licence de/

Marcas comerciales ®™ utilizadas en algunos países bajo la licencia de/

®™ Die Warenzeichen werden in einigen Ländern verwendet unter Lizenz der/

®™ Marchi utilizzati in alcuni paesi concessi in licenza a

**Bestway Inflatables & Material Corp., No.3065 Cao An Road, Shanghai, 201812, China.**

Manufactured/distributed and represented in the European Union by/

Fabriqués, distribués et représentés dans l'Union Européenne par/Fabricado, distribuido y representado en la Unión Europea por/

Hergestellt, vertrieben und in der Europäischen Union vertreten von/Prodotto, distribuito e rappresentato nell'Unione Europea da

**Bestway (Europe) S.r.l., Via Resistenza, 5, 20098 San Giuliano Milanese (Milano), Italy**

Distributed in North America by/Distribué en Amérique du Nord par/Distribuido en Norteamérica por

**Bestway (USA) Inc., 3411 E. Harbour Drive, Phoenix, Arizona 85034, United States of America**

Tel: +86 21 69135588 (For U.S. and Canada)

Distributed in Latin America by/Distribué en Amérique latine par/Distribuido en Latinoamérica por/Distribuido na América Latina por

**Bestway Central & South America Ltda, Salar Ascotan 1282, Parque Enea, Pudahuel, Santiago, Chile**

Distributed in Australia & New Zealand by **Bestway Australia Pty Ltd, Unit 2/98-104 Carnarvon St Silverwater, NSW 2128, Australia**

Tel: Australia: (+61) 29 0371 388; New Zealand: 0800 142 101

Exported by/Exporté par/Exportado por/Exportiert von/Esportado da

**Bestway (Hong Kong) International Ltd./Bestway Enterprise Company Limited**

Suite 713, 7/Floor, East Wing, Tsim Sha Tsui Centre, 66 Mody Road, Kowloon, Hong Kong

[www.bestwaycorp.com](http://www.bestwaycorp.com)

**Bestway**



**VIELEN DANK FÜR IHREN KAUF EINES BESTWAY PRODUKTES!**

**DE**

Verlängern Sie Jetzt **kostenlos** die Garantie Ihres Produktes!  
Registrieren Sie Ihr Produkt innerhalb von 30 Tagen nach Kaufdatum und in nur wenigen Minuten erhalten Sie eine kostenlose Verlängerung der Herstellergarantie um 6 Monate!  
Besuchen Sie sofort **WWW.BESTWAYREGISTRIERUNG.DE** und registrieren Ihr Produkt!

Diese Möglichkeit der Garantieverlängerung gilt nur in folgenden Ländern:  
Deutschland, Frankreich, Italien, Spanien.

**¡GRACIAS POR ELEGIR BESTWAY!**

**ES**

¡Amplía ahora **gratis** la garantía de tu compra!  
Registra tu producto en un plazo de 30 días desde la fecha de compra y regálate 6 meses de ampliación gratuita de la garantía.  
¡Visita

**WWW.REGISTROBESTWAY.ES**  
y registra ya tu producto!

Esta garantía adicional cubre los siguientes países: España, Francia, Italia, Alemania.

**MERCI D'AVOIR CHOISI BESTWAY !**

**FR**

Obtenez immédiatement et **gratuitement** l'extension de garantie de votre achat !  
Enregistrez votre produit dans les 30 jours à compter de la date d'achat et nous vous offrons 6 mois d'extension gratuite de la garantie.  
Visitez **WWW.ENREGISTREMENTBESTWAY.FR** et enregistrez immédiatement votre produit!

L'extension territoriale de la présente garantie supplémentaire concerne les pays suivants : France, Italie, Allemagne, Espagne.

**GRAZIE PER AVER SCELTO BESTWAY**

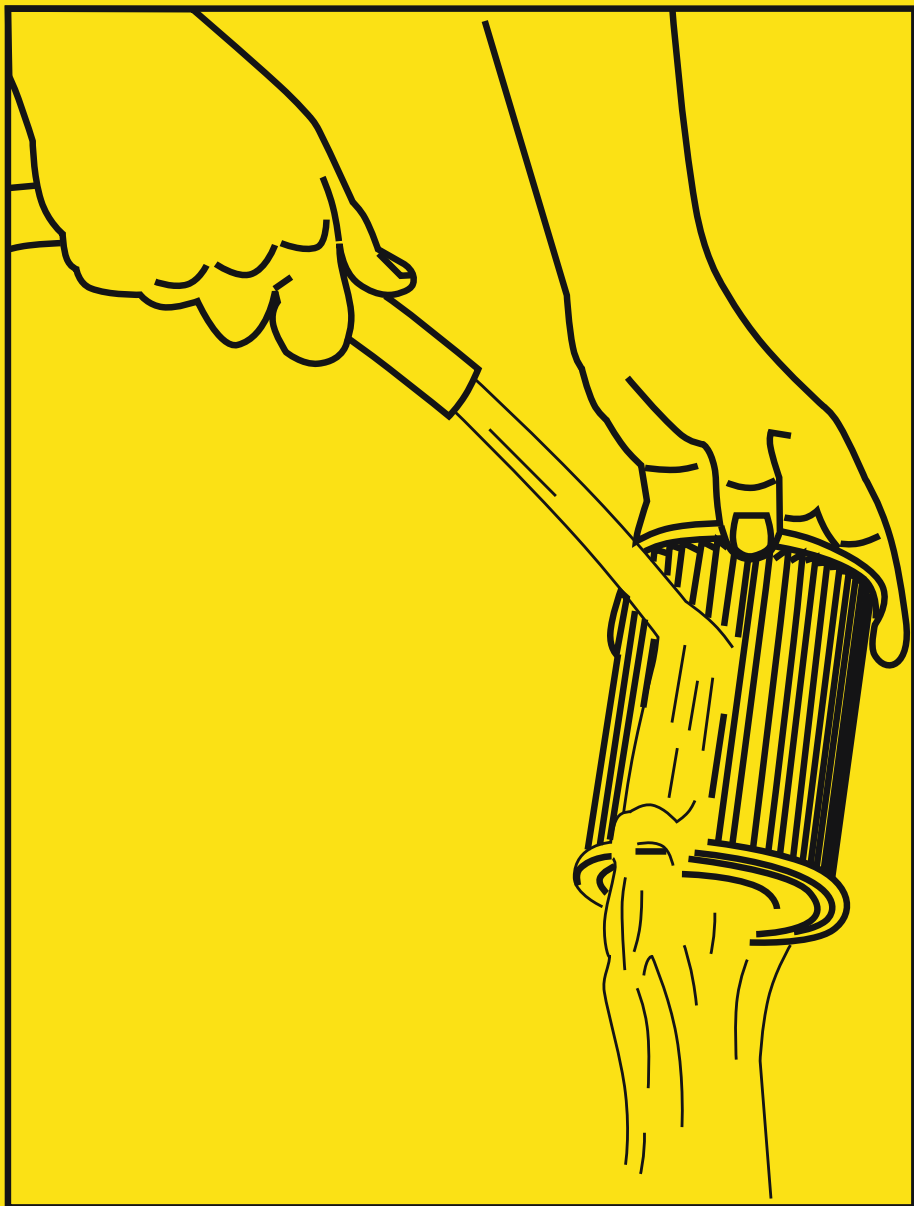
**IT**

Estendi subito **gratuitamente** la garanzia del tuo acquisto!  
Registra il tuo prodotto entro 30 giorni dall'acquisto e regalati 6 mesi di estensione gratuita della garanzia.

Visita:

**WWW.REGISTRAZIONEBESTWAY.IT**  
e registra subito il tuo prodotto.

La promozione è valida solo nei territori di Italia, Francia, Spagna, Germania.



To ensure pool water stays clean, please clean the filter cartridge every day and change when required.

Pour faire en sorte que l'eau de la piscine reste propre, nettoyez la cartouche du filtre tous les jours et changez-la quand c'est nécessaire.

Damit das Wasser rein bleibt, reinigen Sie die Filterkartusche bitte täglich und wechseln Sie diese gegebenenfalls aus.

Affinché l'acqua della piscina rimanga pulita, pulire ogni giorno la cartuccia del filtro e all'occorrenza sostituirla.

Om te garanderen dat het water van het zwembad altijd schoon blijft, reinigt u het filterelement dagelijks en vervangt u het indien nodig.

Para asegurar la limpieza del agua de la piscina, por favor limpie el cartucho del filtro cada día y cambie cuando sea necesario.

Sørg for, at bassin vandet holder sig rent, ved at rense filterpatronen hver dag og skifte den, når det er nødvendigt.

Para garantir que a água da piscina fique limpa, será preciso que limpe o cartucho do filtro a cada dia e o mude quando for necessário.

ΓΙΑ ΝΑ ΔΙΑΣΦΑΛΙΣΤΕΙ ΟΤΙ ΤΟ ΝΕΡΟ ΠΑΡΑΜΕΝΕΙ ΚΑΘΑΡΟ, ΠΑΡΑΚΑΛΟΥΜΕ ΝΑ ΚΑΘΑΡΙΖΕΤΕ ΤΟ ΦΥΣΙΓΓΙΟ ΦΙΛΤΡΟΥ ΚΑΘΗΜΕΡΙΝΑ ΚΑΙ ΝΑ ΤΟ ΑΝΤΙΚΑΘΙΣΤΑΤΕ ΟΤΑΝ ΑΠΑΙΤΕΙΤΑΙ.

Чтобы обеспечить чистоту воды в бассейне, чистите вкладыш фильтра каждый день и, при необходимости, меняйте его.

Abyste udrželi vodu v bazénu čistou, čistíte vložku filtru každý den a dle potřeby ji vyměňte.

For å sikre at vannet i bassenget holder seg rent, må filterenheten rengjøres hver eneste dag og skiftes ut ved behov.

Rengör filterpatronen varje dag och byt ut vid behov för att garantera att poolen alltid är ren.

Jotta altaan vesi pysyy puhtaana, puhdista suodatinkasetti joka päivä ja vaihda se tarpeen mukaan.

Na zaručenie čistoty vody v bazéne každý deň čistíte filtračnú vložku a v určených intervaloch ju vymieňajte.

Aby zapewnić czystość wody w basenie, wkładkę filtra należy czyścić codziennie, i wymienić ją w razie potrzeby.

A medencében lévő víz tisztaságának a biztonság érdekében és szűrőbetétet naponta kell tisztítani, szükség esetén pedig azt ki kell cserélni.

Lai nodrošinātu, ka baseina ūdens ir tīrs, lūdzu, tīriet filtra kasetni katru dienu nomainiet, kad nepieciešams.

Norédami užtikrinti baseino vandens švarą, filtro kasetę valykite kiekvieną dieną ir keiskite ją, kai reikia.

Da bi zagotovili, da voda v bazenu ostane čista, očistite filtrsko kartušo vsak dan in jo po potrebi zamenjajte.

Havuz suyunun temiz kalmasını sağlamak için filter kartuşunu her gün temizleyin ve gerektiğinde değiştirin.

Pentru a vă asigura că apa din piscină rămâne curată, vă rugăm să curățați cartușul filtrului în fiecare zi și îl schimbați când este cazul.

За да гарантирате, че водата на басейна ще се запази чиста, моля почиствайте пълнителя на филтъра всеки ден и го заменяйте, когато е необходимо.

Kako biste održali vodu u bazenu čistom, svaki dan očistite uložak filtera i zamijenite ga kada je to potrebno.

Selleks, et tagada vee puhtus, puhastage filterpadrunit iga päev ja vahetage vajaduse korral.

Da osigurate da voda u bazenu ostane čista, molimo čistite filter uloške svaki dan i promenite ih kad je to potrebno.

لضمان بقاء مياه حمام السباحة نظيفة، يرجى تنظيف خرطوشة المرشح كل يوم وتغييرها كلما تطلب الأمر ذلك.