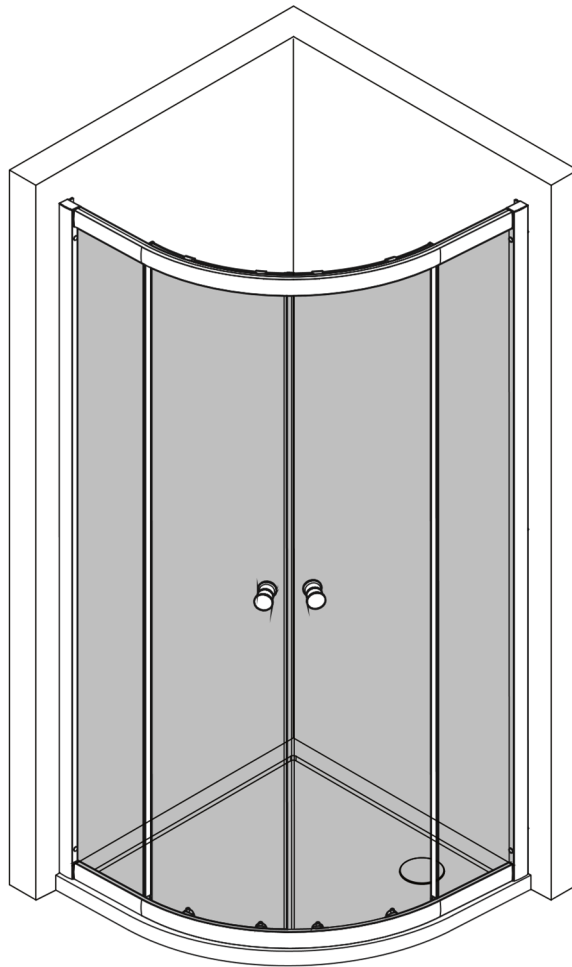


Montageanleitung EASY-5 Runddusche 90 x 90 cm



PRIMASTER.

Lesen Sie die Bedienungsanleitung sorgfältig durch und bewahren Sie diese für den späteren Gebrauch auf.

Wir empfehlen die Montage unseres Produktes nur anhand der beiliegenden Montageanleitung vorzunehmen. Sollte unser Produkt nicht nach Anleitung montiert sein, entfällt der Gewährleistungsanspruch. Wir empfehlen die Montage durch einen autorisierten Fachmann vornehmen zu lassen.

Bitte vor der Montage darauf achten!

- Bitte packen Sie das Produkt aus und prüfen Sie dieses auf Vollständigkeit und Beschädigungen.
- Stellen Sie sicher, dass die Wände und das Duschbecken bzw. die Fliesen sauber, trocken und staubfrei sind.
- Das enthaltene Zubehör ist für die Montage in Steinwände geeignet. Bei der Verwendung von anderen Wandtypen achten Sie bitte auf das richtige Zubehör.
- Bitte lesen Sie die Montageanleitung aufmerksam, bevor Sie mit der Montage beginnen. Montagefehler sind von der Haftung ausgeschlossen.
- Bitte achten Sie darauf, dass Sie die unten aufgeführten Werkzeuge zur Montage griffbereit haben.

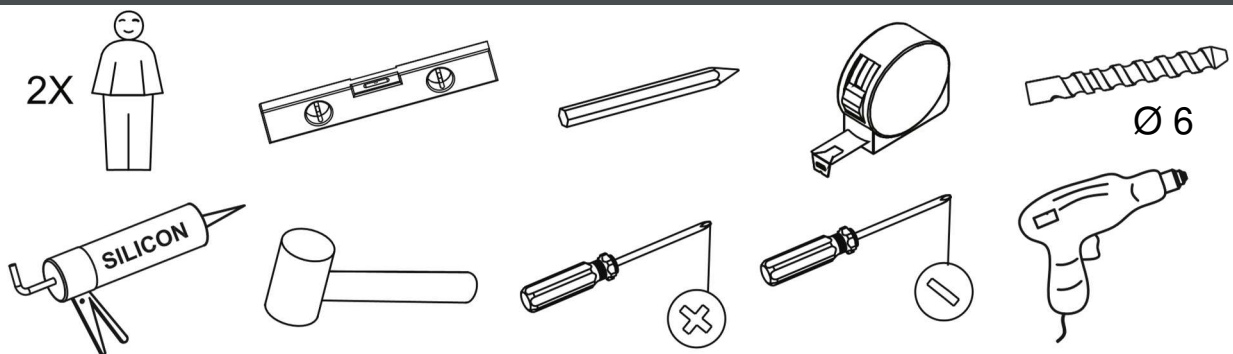
Sicherheitshinweis

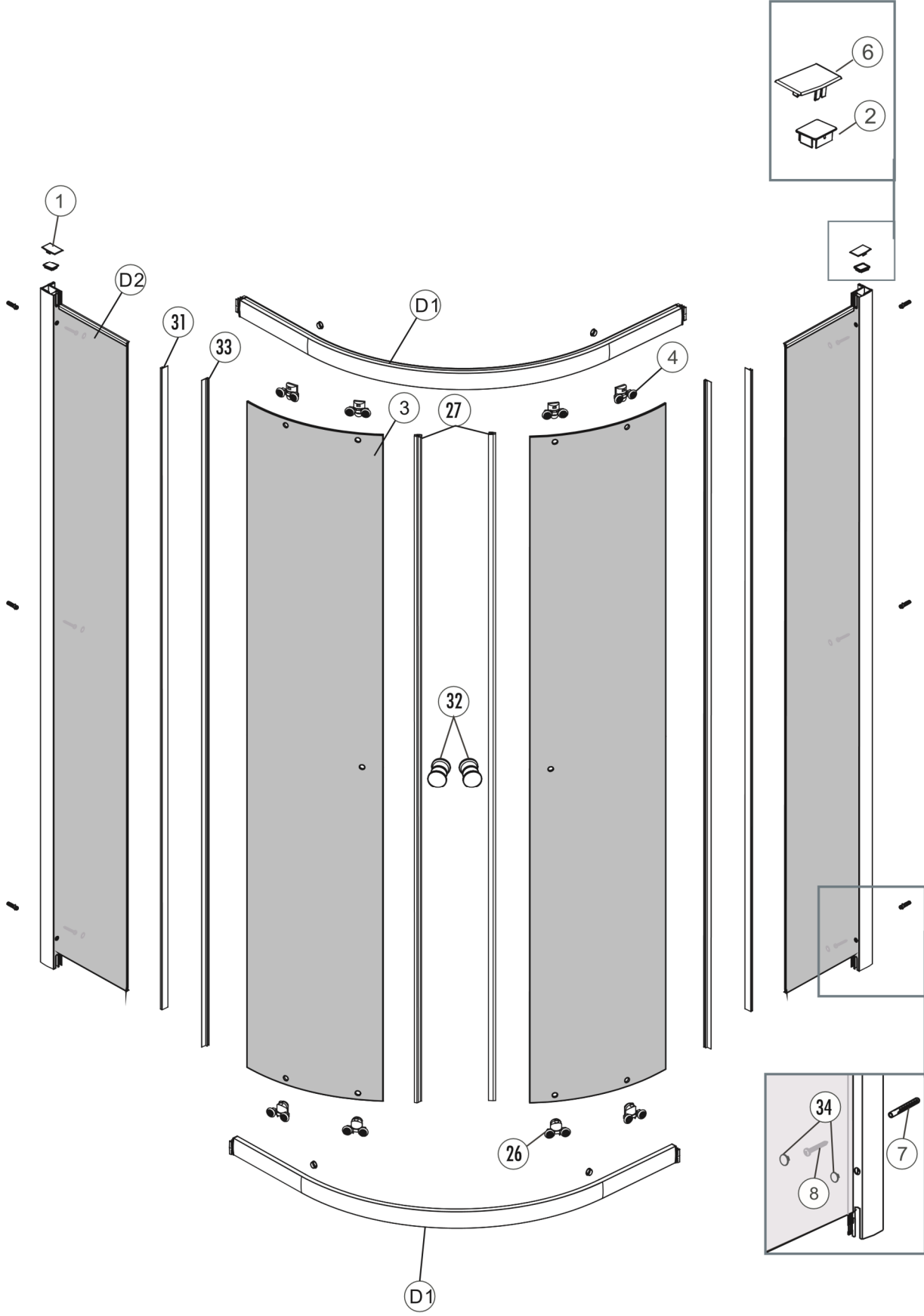
- Aufgrund des Produktgewichtes empfehlen wir die Montage mit 2 Personen durchzuführen.
- Bitte behandeln Sie das Glas vorsichtig und unterlegen Sie die Glasscheibe beim Abstellen mit einem Karton.
- Achten Sie vor dem Bohren der Dübellöcher auf Wasserleitungen und Stromkabel im Mauerwerk.
- Bitte tragen Sie beim Bohren und Arbeiten mit der Glasscheibe eine Schutzbrille. Prüfen Sie das Glas vor der Montage auf Beschädigungen der Glaskanten.
- Schützen Sie alle Kleinteile vor Kindern.

Reklamationen

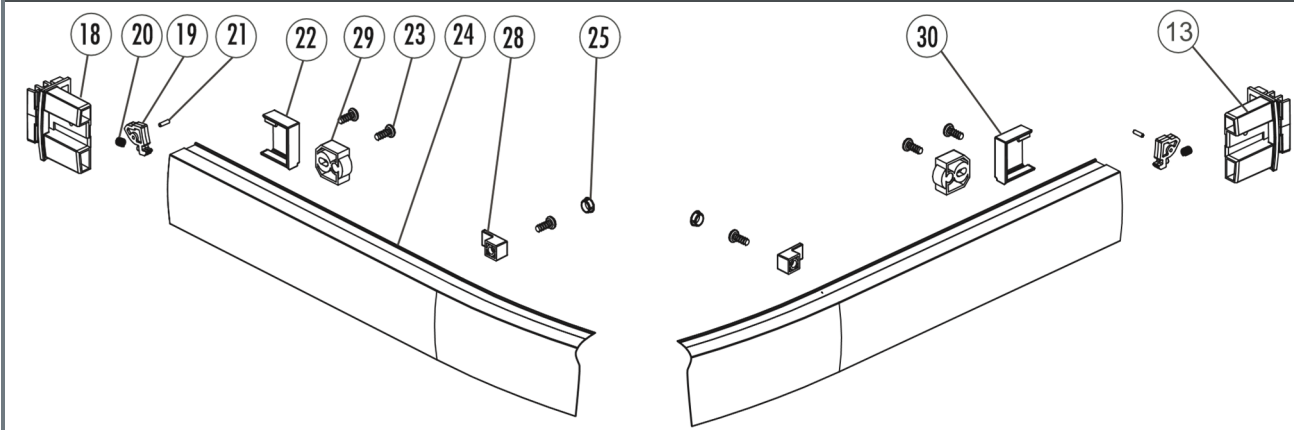
- Bitte informieren Sie Ihren Verkäufer umgehend, wenn eine Beschädigung oder ein Fehler vorliegt. Der Hersteller übernimmt keine Verantwortung für entstandene Kosten, falls die beschädigte oder fehlerhafte Dusche trotzdem montiert wurde.

Benötigte Werkzeuge (Nicht im Lieferumfang enthalten)

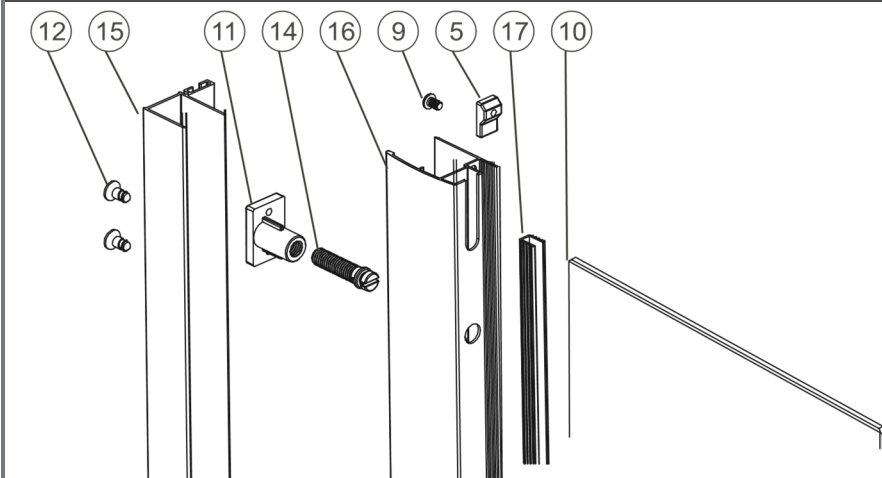




D1



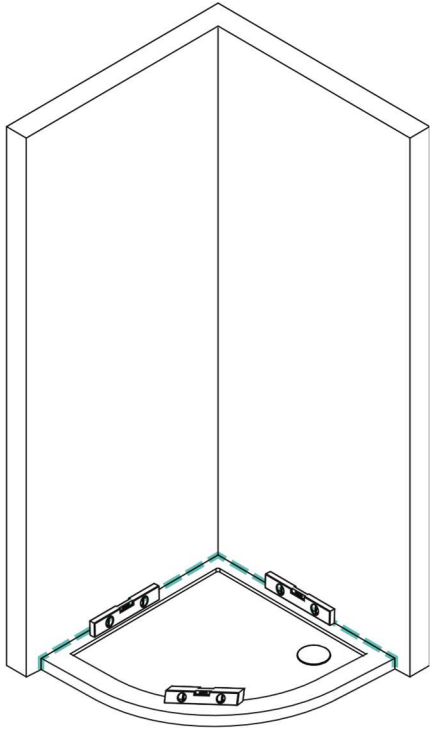
D2



Nr.	Beschreibung	Artikel-Nr.	Ein-	Menge
1	Abdeckkappe links Fixteilprofil ABS Chrom	140810078-002	Stück	1
2	Abdeckkappe Wandprofil ABS Chrom re/li	140810076-002	Stück	2
3	Türglas Runddusche 1826x363x5 mm ESG Klar re/li	141009198-001	Stück	2
4	Obere Doppelaufrollen Grau	1315104-001	Stück	4
5	Fixierungsblock für POM Halterung	140810081-001	Stück	4
6	Abdeckkappe rechts Fixteilprofil ABS Chrom	140810077-001	Stück	1
7	Wanddübel PPH1500	140800352-001	Stück	6
8	Schrauben ST4x30 SUS304	140301748-001	Stück	6
9	Schrauben ST3x5 SUS304	140307446-001	Stück	4
10	Fixglasscheibe 1774x342x5 mm ESG Klar	141009197-001	Stück	2
11	Verstellbuchse POM Grau	140810079-001	Stück	4
12	Schraube ST4x8 SUS304	140301853-001	Stück	8
13	Rechte ABS Rahmenverbindung Chrom	140810071-002	Stück	2
14	Verstellschraube Grau aus POM Material	140810080-001	Stück	4

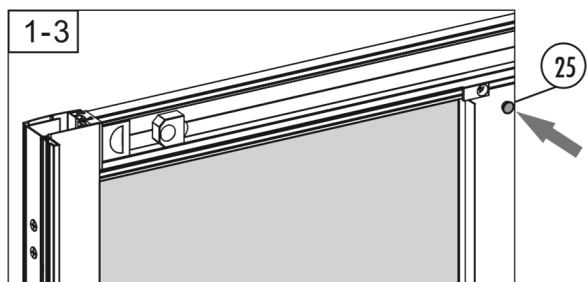
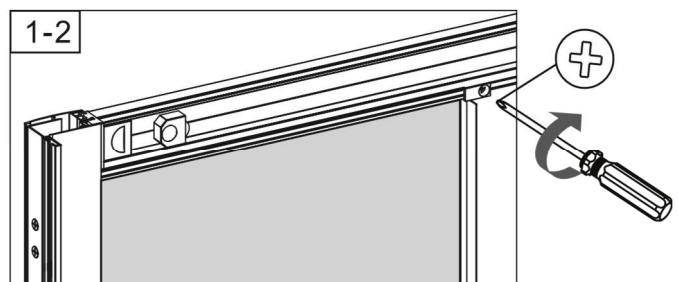
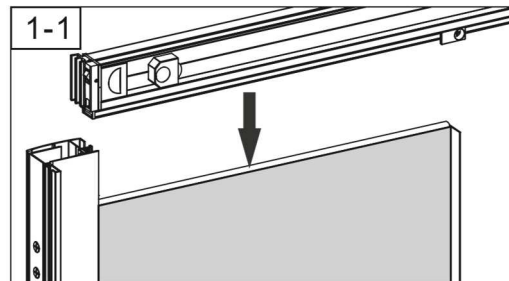
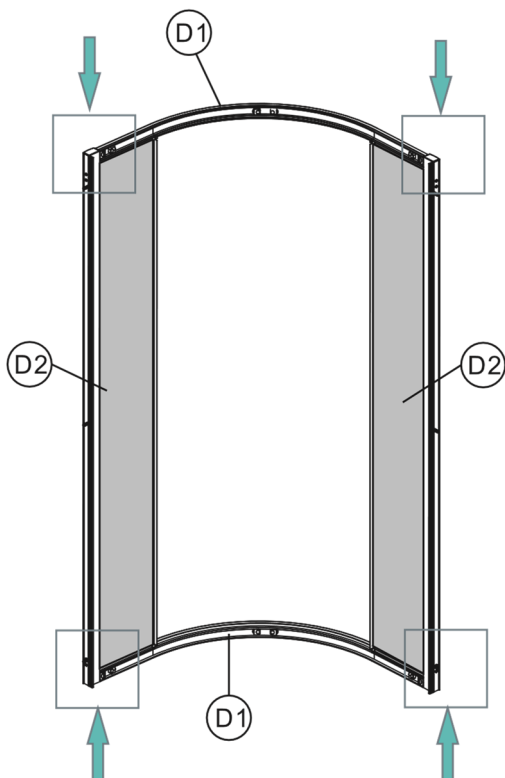
Nr.	Beschreibung	Artikel-Nr.	Ein-	Menge
15	Wandprofil Aluminium Silber	140499707-002	Stück	2
16	Fixteilprofil Aluminium Silber	140499708-002	Stück	2
17	Scheibendichtung EVA Transparent Fixteil	140899604-001	Meter	3.6
18	Linke ABS Rahmenverbindung Chrom	140810072-002	Stück	2
19	Befestigungsclip für Querprofil	140810053-001	Stück	4
20	Montagefeder 0,55x9 SUS304	140307302-001	Stück	4
21	Montagebolzen 2x7.5 SUS304	140307445-001	Stück	4
22	Fixierungskappe links ABS Chrom	140810070-002	Stück	2
23	Schrauben ST4x10 mit Kappe 7.4 SUS304	140307720-001	Stück	16
24	Laufschiene 1451 Aluminium Chrom 6463T5	140499706-004	Stück	2
25	Abdeckkappe Chrom für Glashalter	140810088-002	Stück	4
26	Untere Doppellaufrollen mit Federtechnik Grau	1315105-001	Stück	4
27	Magnetleisten PVC 1826	140899108-200	Paar	1
28	Glashalter ABS Chrom	140810068-002	Stück	4
29	Stopper ABS Chrom	1315103-001	Stück	4
30	Fixierungskappe rechts ABS Chrom	140810069-002	Stück	2
31	Vertikale Wasserabweisprofile Fixteil PVC 1759 mm	140899754-002	Paar	1
32	Griffpaar ABS Chrom	1303080-002	Paar	1
33	Vertikale Wasserabweisprofile Schiebetür PVC 1826 mm	140899754-003	Paar	1
34	Abdeckkappen Wandprofil ABS Chrom 757K	140810067-002	Stück	10

Bitte überprüfen Sie die Wandoberfläche und die Position der Duschwannen und die Position der Duschwanne

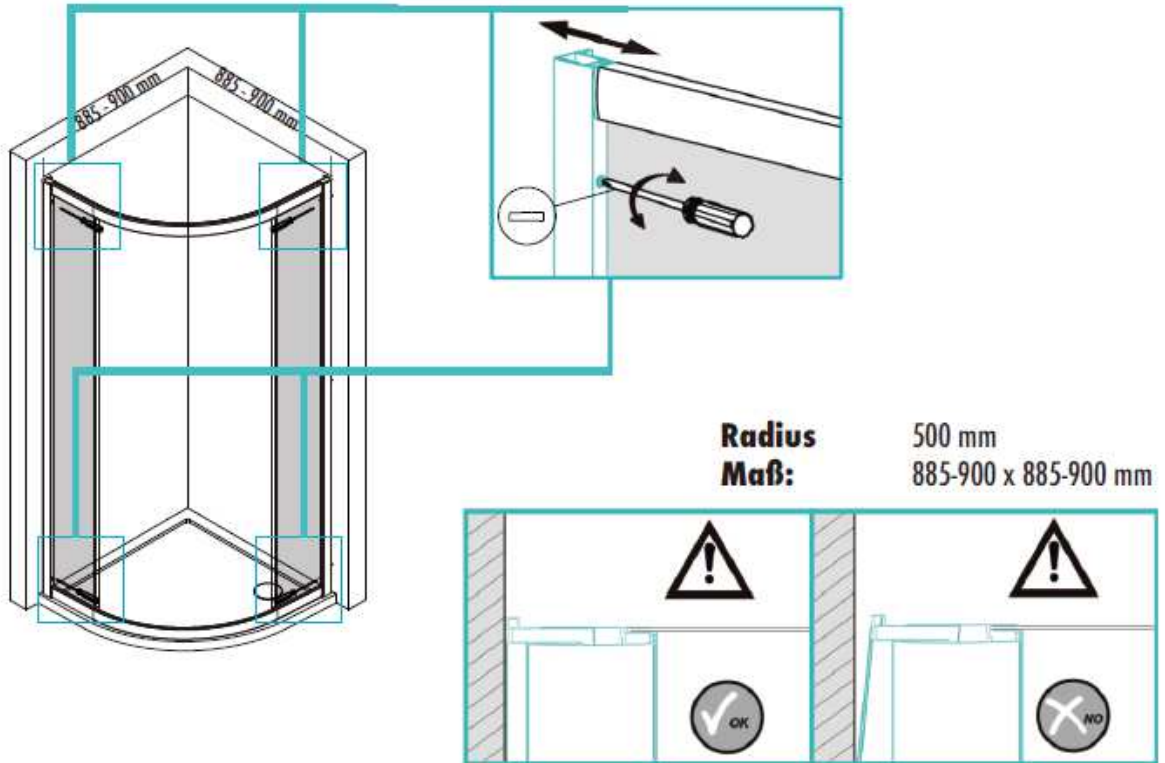


1. Bitte stellen Sie sicher, dass die Duschtasse in der Waage steht.
2. Die Fliesen oder andere Wandbeläge müssen im Duschtassenbereich sauber versiegelt sein, bevor Sie die Dusche montieren.
3. Die Wände müssen bis zum Rand der Duschtasse und mindestens 2 Meter oberhalb der Oberkante der Duschtasse gefliest sein.

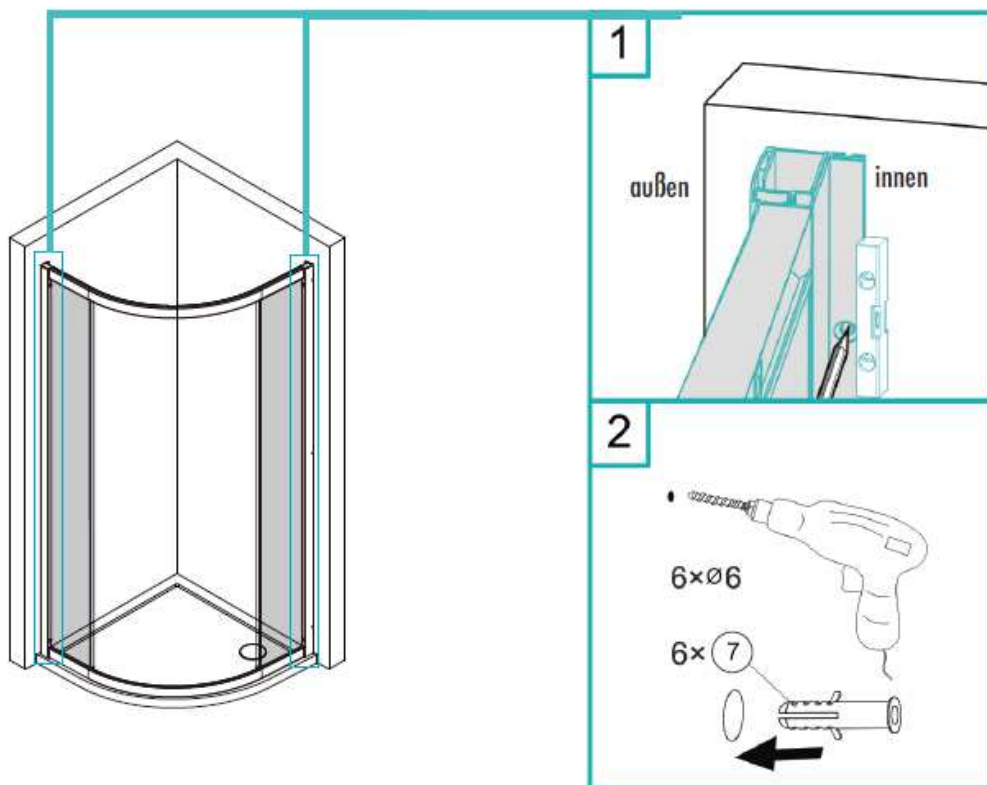
Schritt 1 - Montage des Rahmens



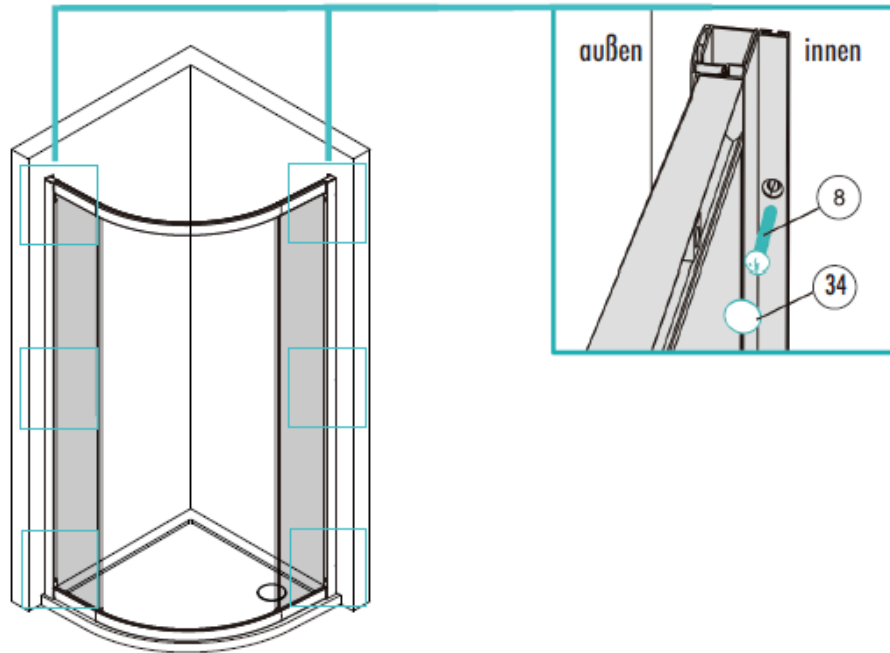
Schritt 2 - Ausrichtung des Rahmens



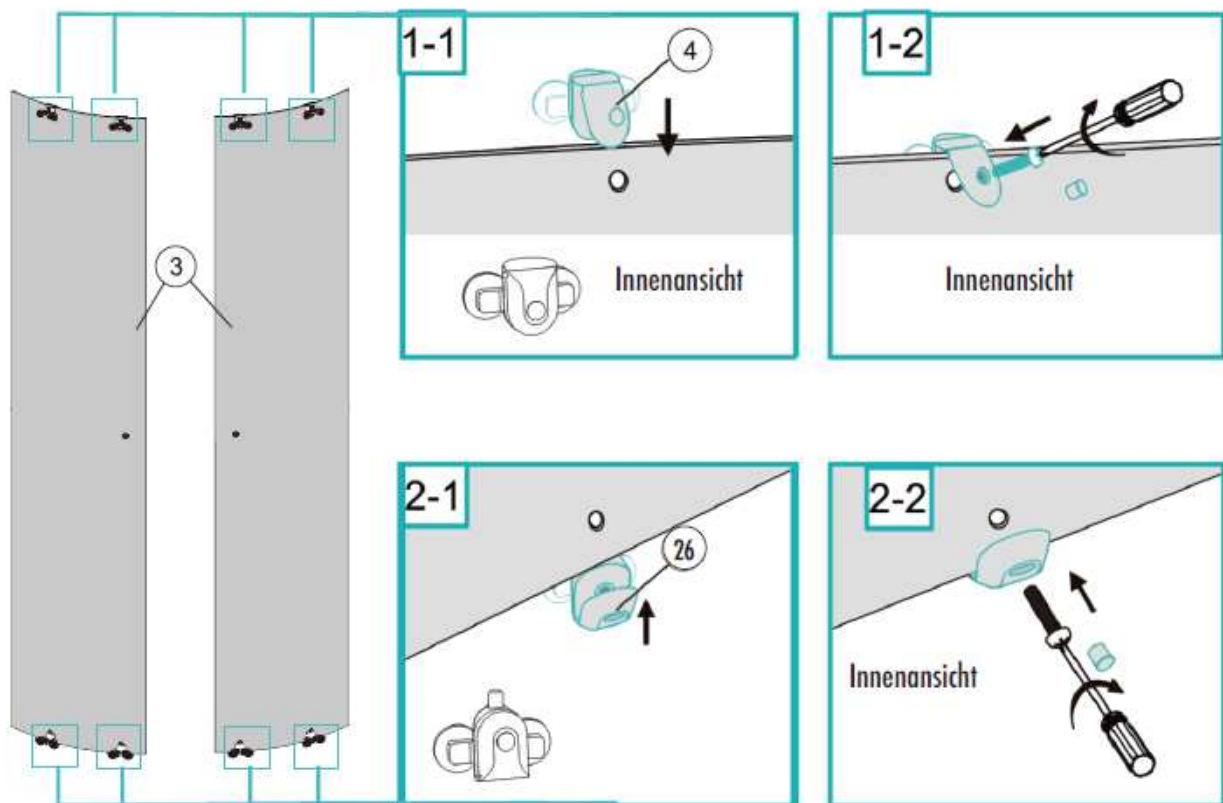
Schritt 3 - Befestigung des Rahmens



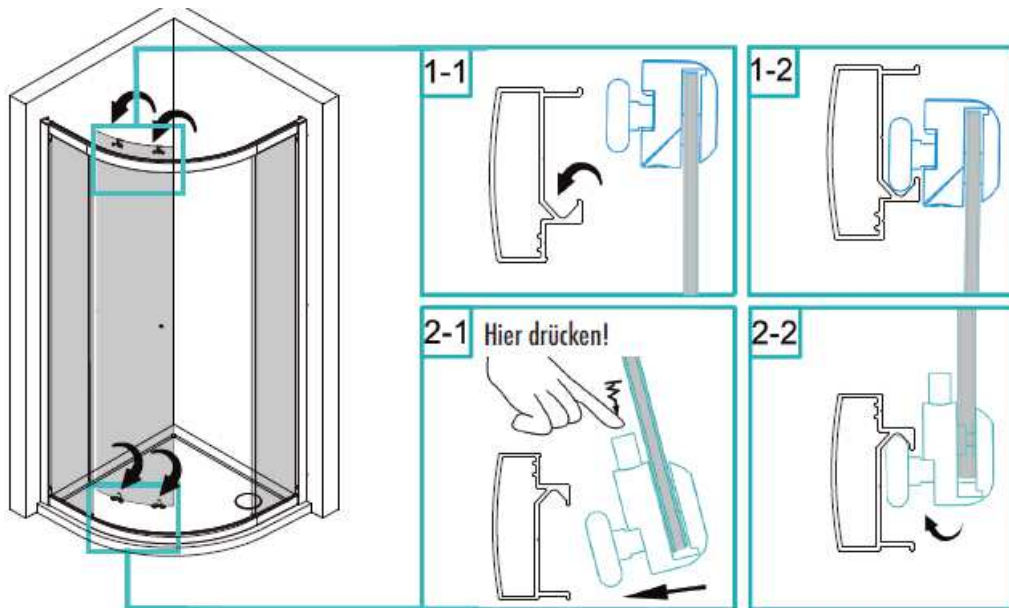
Schritt 4 - Befestigung des Rahmens



Schritt 5 - Montage der Schiebetüren



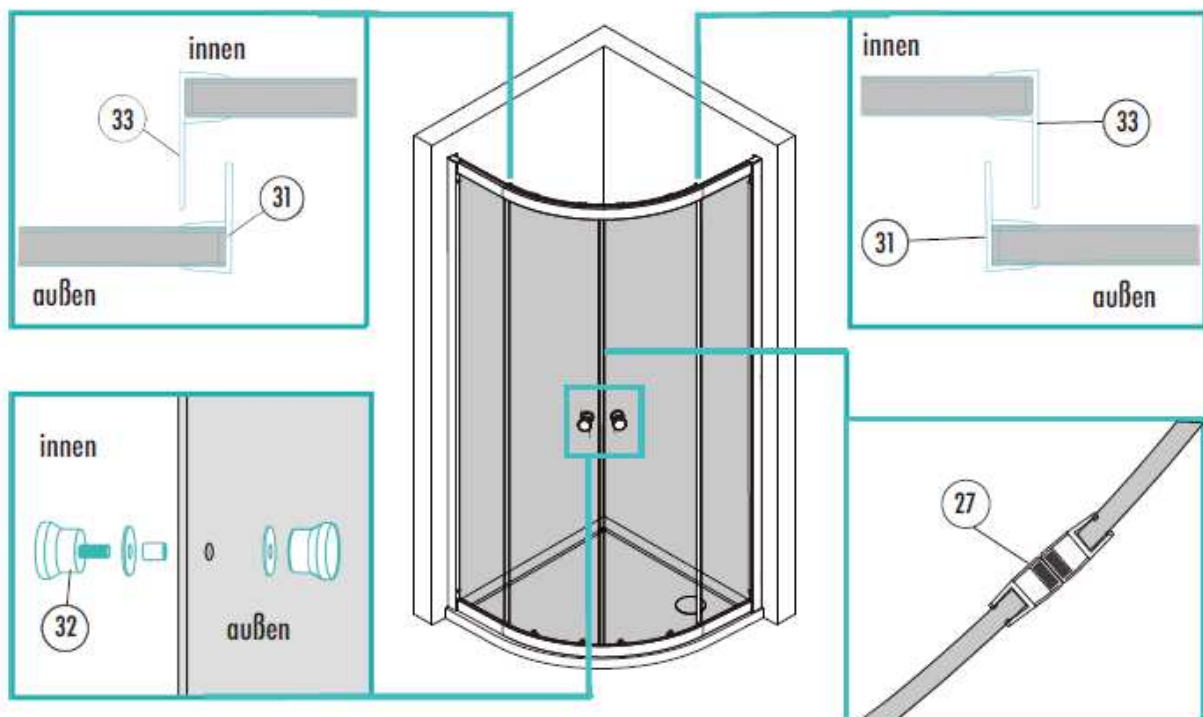
Schritt 6 – Einhängen der Schiebetüren



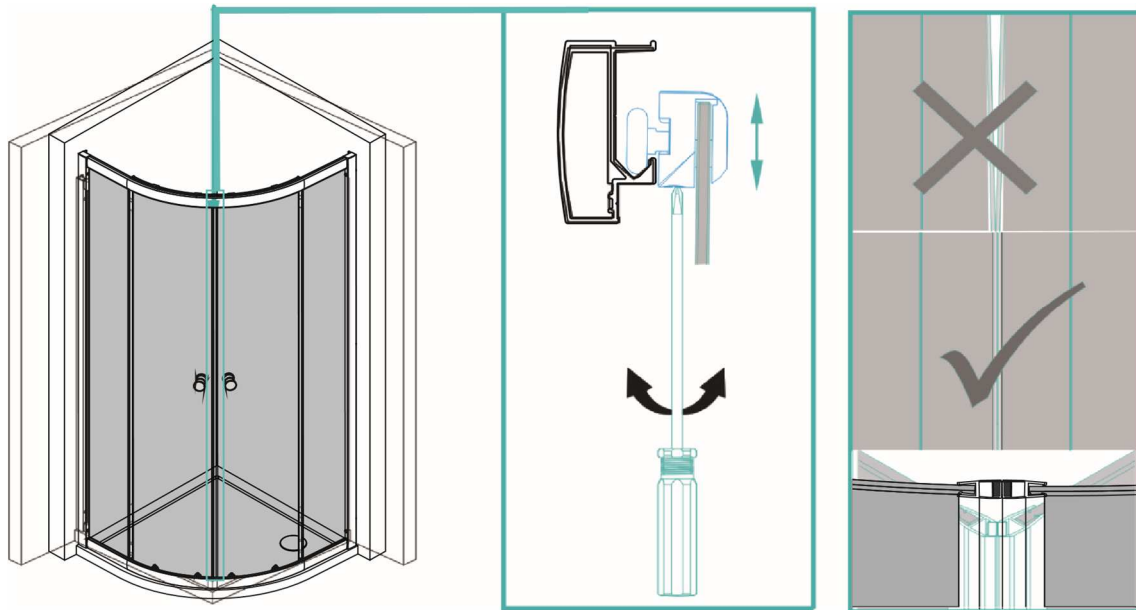
Bitte hängen Sie die oberen Laufrollen in die obere Laufschiene ein. Anschließend drücken Sie bitte die unteren Laufrollen nach unten und schieben diese in die untere Laufschiene.

Bitte beachten Sie, dass die unteren Laufrollen eine Feder haben, damit die Schiebetüren ein- und ausgehängt werden können.

Schritt 7 – Fertigmontage der Schiebetüren



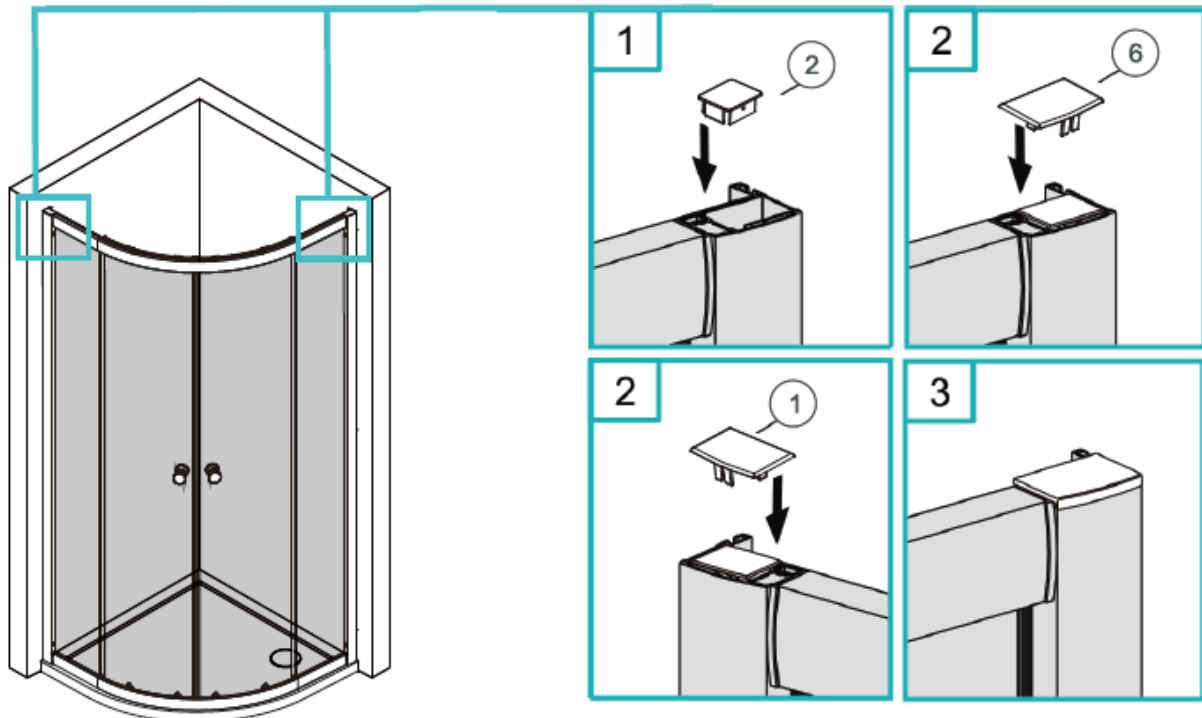
Schritt 8 - Ausrichtung der Duschkabine



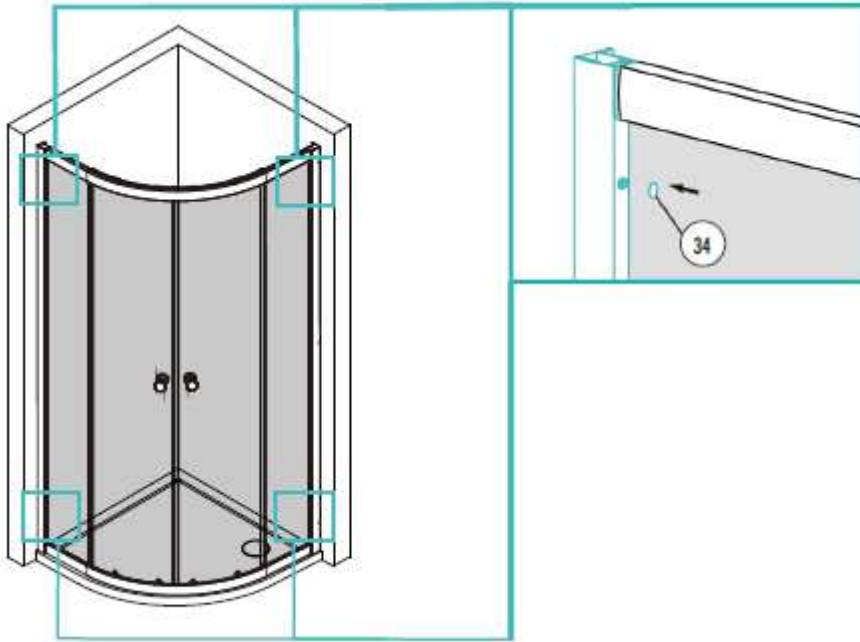
Wenn die Schiebetüren nicht richtig schließen oder ein Spalt zwischen den Magnetleisten oben oder unten entsteht, dann müssen Sie zum Ausrichten der Kabine die Schrauben an der oberen Laufrolle im oder gegen den Uhrzeigersinn drehen.

ACHTUNG: Bitte richten Sie die Türen so aus, dass die unteren Laufrollen leicht in der unteren Laufschiene laufen.

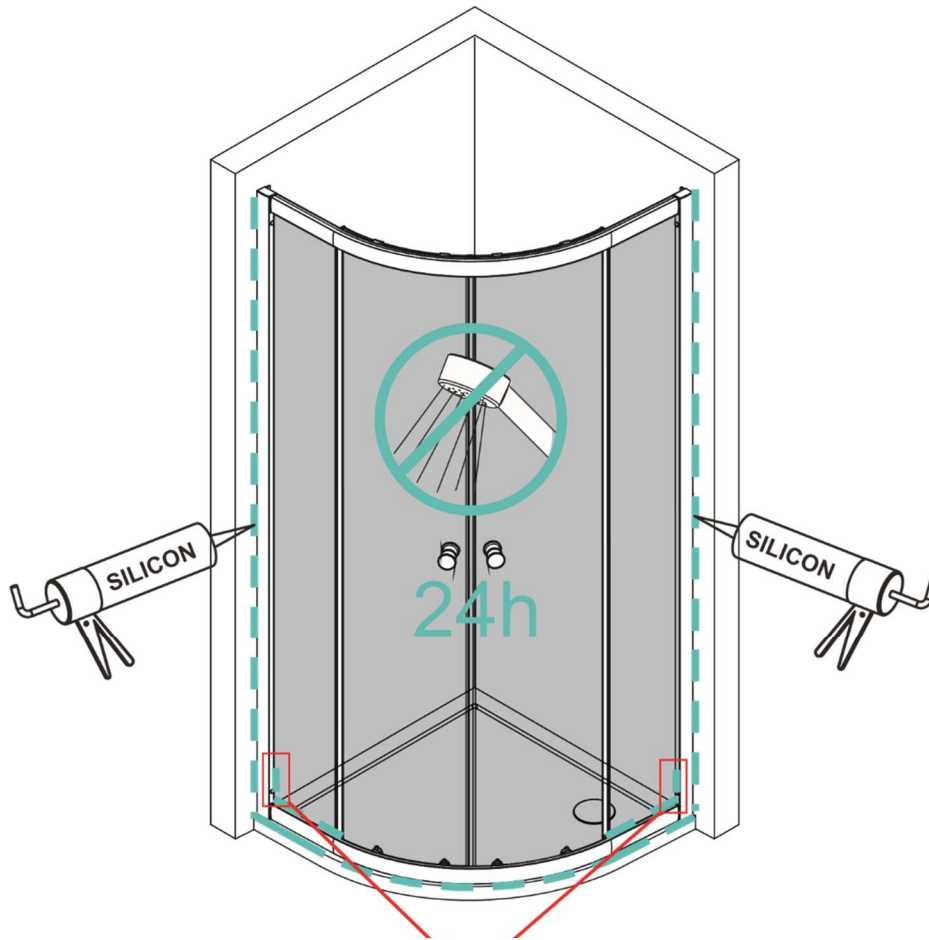
Schritt 10 - Montage der Abdeckkappen



Schritt 11 - Montage der Abdeckkappen



Schritt 12 - Abdichtung mit Silikon



Bitte am Fixglasprofil und am Übergang zwischen horizontalem und vertikalem Profil rechts und links 10 cm vertikal mit Silikon abdichten.

1. Silikonieren Sie die Duschattrennung nur von außen.
2. Silikonieren Sie die Dusch nur entlang der farbig markierten Linien.



Bitte nutzen Sie die Dusche erst 24 Stunden nach der Silikonisierung.

Hersteller / Inverkehrbringer:
Globus Fachmärkte GmbH & Co. KG
Zechenstr. 8
66333 Völklingen

„Ansprechpartner für den Service“
Tel: 0800 0008209
Servicezeiten: 8:00 – 17:00 Uhr

EASY-5 Runddusche 90 x 90 cm

QR-CODE -> mobiles Profil



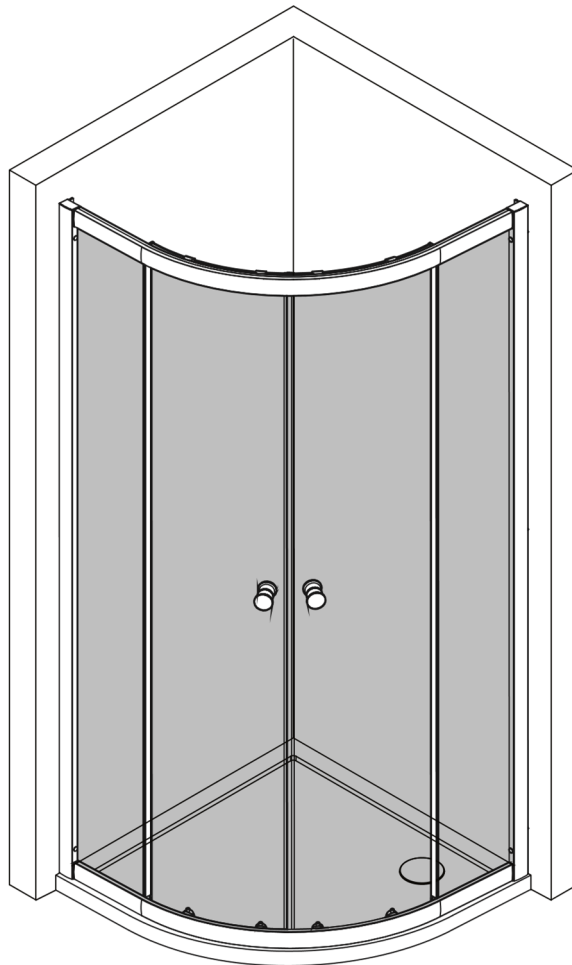
Einfach den QR Code scannen und das Montagevideo vorab ansehen.

Die Leistungserklärung zu diesem Artikel finden Sie unter:

www.globus-baumarkt.de/artikeldokumente

Notice de montage

Douche ronde EASY-5 90 x 90 cm



PRIMASTER.

Merci de lire attentivement la notice d'utilisation et de la conserver pour un usage ultérieur.

Nous recommandons de monter notre produit uniquement en tenant compte de la notice de montage fournie. Si notre produit n'est pas monté suivant la notice la garantie s'éteint. Nous vous recommandons de faire poser le produit par un professionnel agréé.

À prendre en compte avant de procéder au montage !

- Merci de débiller le produit et de vérifier que toutes les pièces sont présentes et en bon état.
- Assurez-vous que les murs et le bac de douche ou le carrelage sont propres, secs et exempts de poussière.
- Les accessoires fournis conviennent pour le montage sur des murs de pierre. Si la pose est réalisée sur un autre type de murs, assurez-vous d'avoir les accessoires adaptés.
- Merci de lire attentivement la notice de montage avant de commencer le montage. La responsabilité du vendeur ne pourra pas être engagée en cas d'erreur de montage.
- Merci de vérifier que vous avez à portée de main les outils listés ci-dessous nécessaires au montage.

Consignes de sécurité

- Vu le poids du produit, nous conseillons de réaliser le montage à 2.
- Veillez à manipuler le verre avec précaution et à placer un carton sous le panneau en verre avant de le déposer au sol.
- Avant de percer les trous pour les chevilles, faites attention à l'emplacement des conduites d'eau et des câbles électriques dans la maçonnerie.
- Veillez à porter des lunettes de protection lors du perçage et lors des travaux sur le panneau en verre. Vérifiez avant de le poser que les bords du panneau en verre ne sont pas endommagés.
- Tenez toutes les petites pièces éloignées des enfants.

Réclamations

- Merci d'informer votre vendeur immédiatement si vous constatez un dommage ou un défaut. Le fabricant décline toute responsabilité pour les coûts engendrés si la douche devait être montée en dépit des dommages ou défauts constatés.

Outils nécessaires (non fournis)

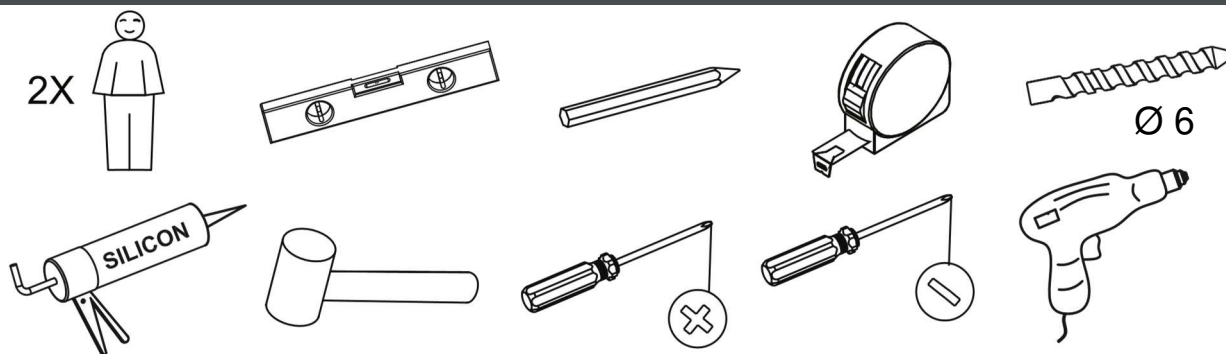
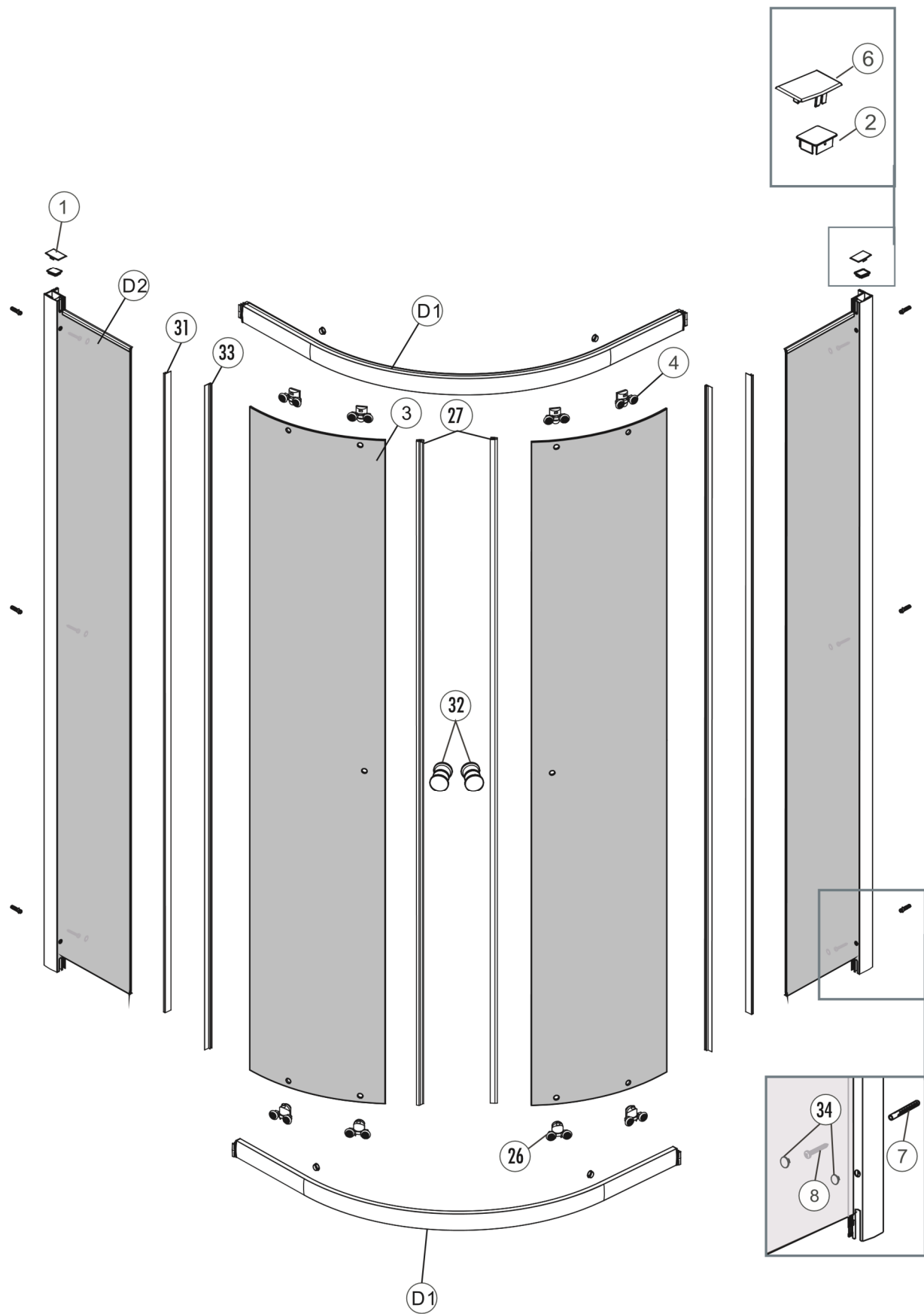
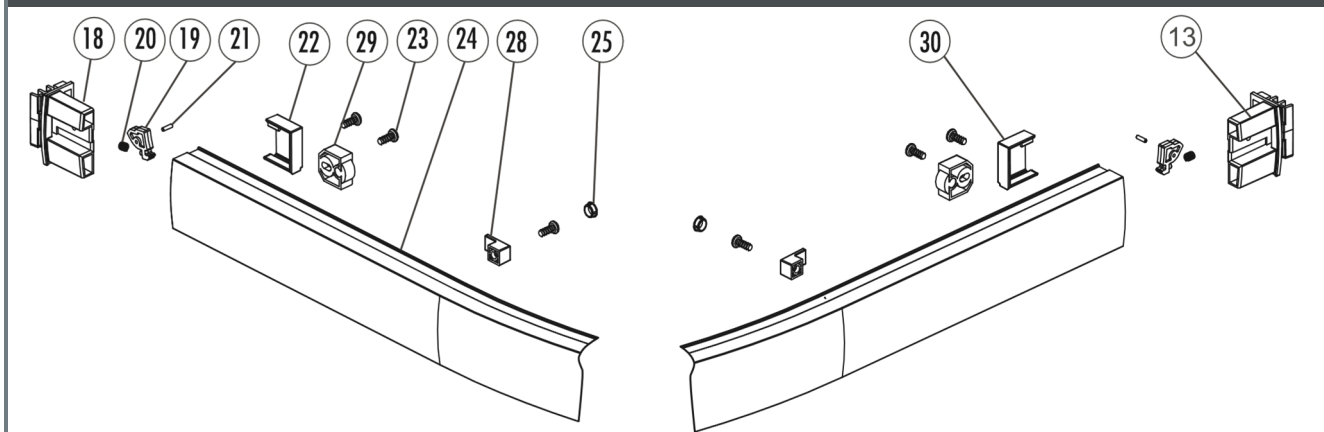


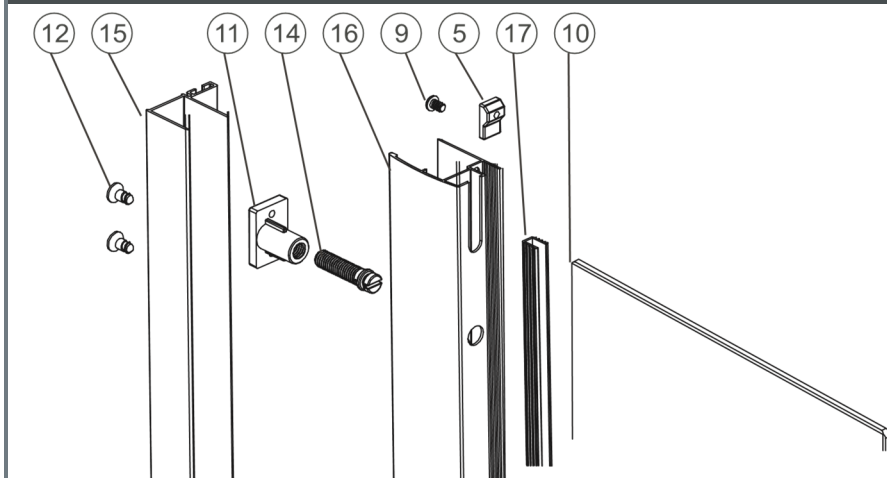
Schéma éclaté



D1



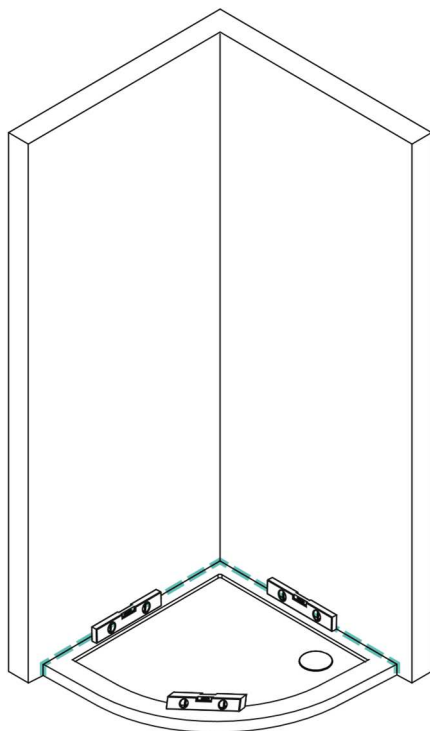
D2



N°	Description	N° Art.	Unité	Quantité
1	Embout de protection pour profilé partie fixe gauche ABS chrome	140810078-002	Pièces	1
2	Embout de protection profilé mural ABS chrome droite/gauche	140810076-002	Pièces	2
3	Porte en verre pour douche ronde 1826x363x5 mm verre sécurité transparent droite/gauche	141009198-001	Pièces	2
4	Roulettes doubles supérieures grises	1315104-001	Pièces	4
5	Bloc de fixation pour support POM	140810081-001	Pièces	4
6	Embout de protection pour profilé de fixation droit ABS chrome	140810077-001	Pièces	1
7	Cheville murale PPH1500	140800352-001	Pièces	6
8	Vis ST4x30 SUS304	140301748-001	Pièces	6
9	Vis ST3x5 SUS304	140307446-001	Pièces	4
10	Panneau en verre fixe 1774x342x5 mm verre sécurité transparent	141009197-001	Pièces	2
11	Manchon d'ajustement POM gris	140810079-001	Pièces	4
12	Vis ST4x8 SUS304	140301853-001	Pièces	8
13	Raccord pour cadre droit ABS chrome	140810071-002	Pièces	2
14	Vis d'ajustement grise en POM	140810080-001	Pièces	4

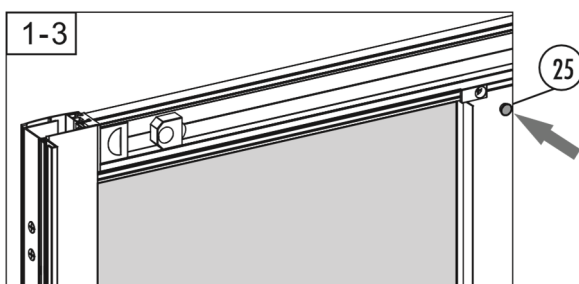
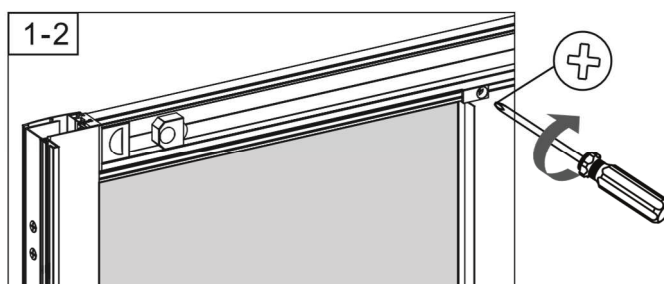
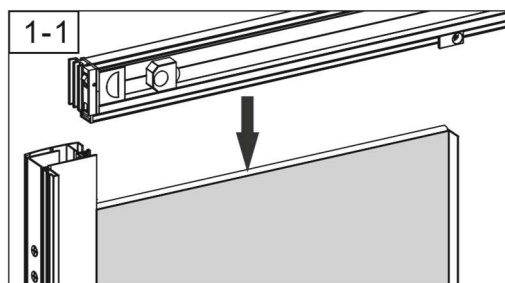
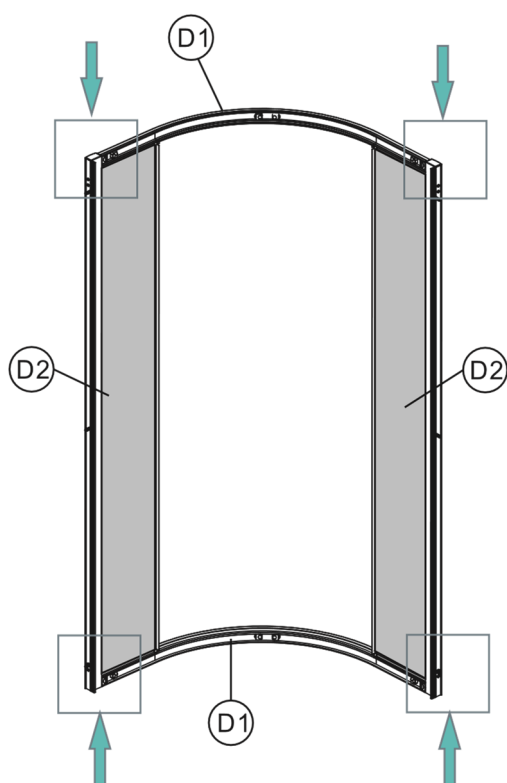
N°	Description	N° Art.	Unité	Quantité
15	Profilé mural aluminium argent	140499707-002	Pièces	2
16	Profilé partie fixe aluminium argent	140499708-002	Pièces	2
17	Joint pour surface vitrée EVA transparent partie fixe	140899604-001	mètre	3,6
18	Raccord pour cadre gauche ABS chrome	140810072-002	Pièces	2
19	Clip de fixation pour profilé transversal	140810053-001	Pièces	4
20	Ressort de montage 0,55x9 SUS304	140307302-001	Pièces	4
21	Boulon de fixation 2x7.5 SUS304	140307445-001	Pièces	4
22	Cache de fixation gauche ABS chrome	140810070-002	Pièces	2
23	Vis ST4x10 avec cache 7.4 SUS304	140307720-001	Pièces	16
24	Rail de guidage 1451 aluminium chrome 6463T5	140499706-004	Pièces	2
25	Cache chromé pour porte-verre	140810088-002	Pièces	4
26	Roulettes doubles inférieures à ressort grises	1315105-001	Pièces	4
27	Barrette aimantée PVC 1826	140899108-200	Paire	1
28	Porte-verre ABS chrome	140810068-002	Pièces	4
29	Bloqueur ABS chrome	1315103-001	Pièces	4
30	Cache de fixation droite ABS chrome	140810069-002	Pièces	2
31	Profilé déflecteur d'eau vertical partie fixe PVC 1759 mm	140899754-002	Paire	1
32	Paire de poignées ABS chrome	1303080-002	Paire	1
33	Profilé déflecteur d'eau vertical porte coulissante PVC 1826 mm	140899754-003	Paire	1
34	Cache pour profilé mural ABS chrome 757K	140810067-002	Pièces	10

Merci de vérifier les surfaces murales et la position du bac à douche

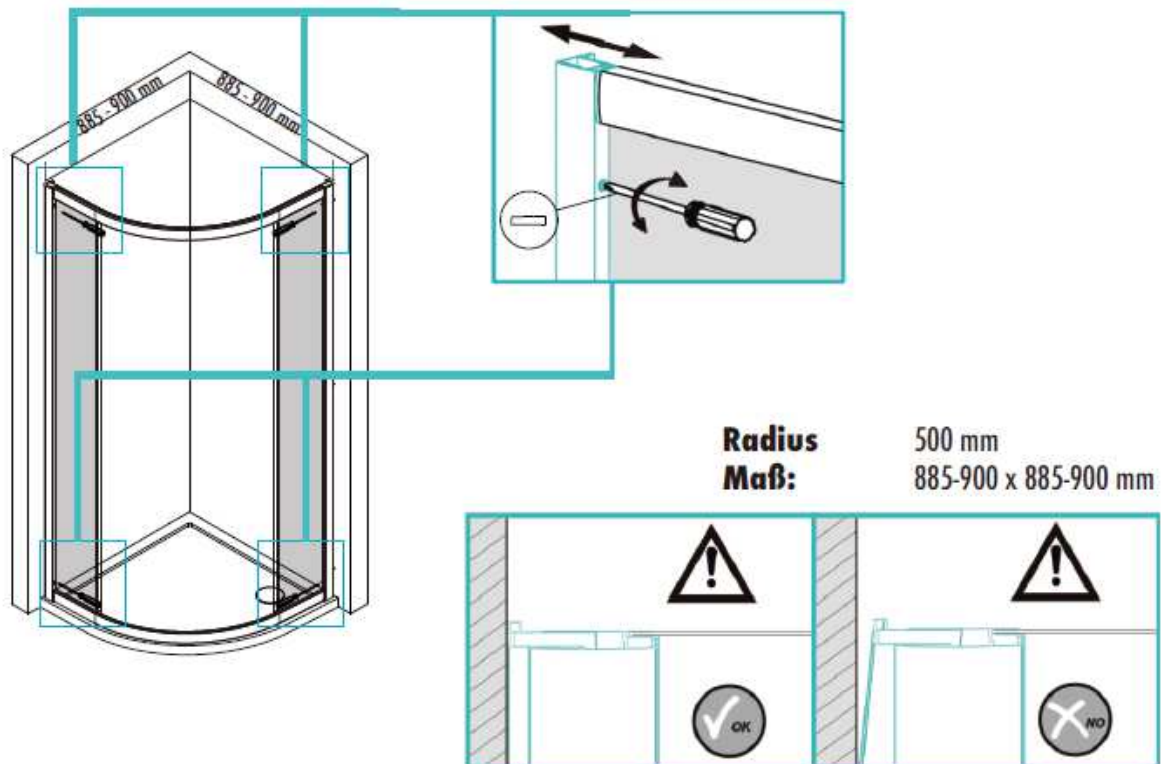


1. Merci de vous assurer que le receveur de douche se trouve bien à l'horizontale.
2. Le carrelage ou les autres revêtements muraux doivent être correctement scellés au niveau du receveur de douche avant de commencer l'installation de la douche.
3. Les murs doivent être carrelés jusqu'en bordure du receveur et au minimum 2 mètres au-dessus du bord supérieur du receveur.

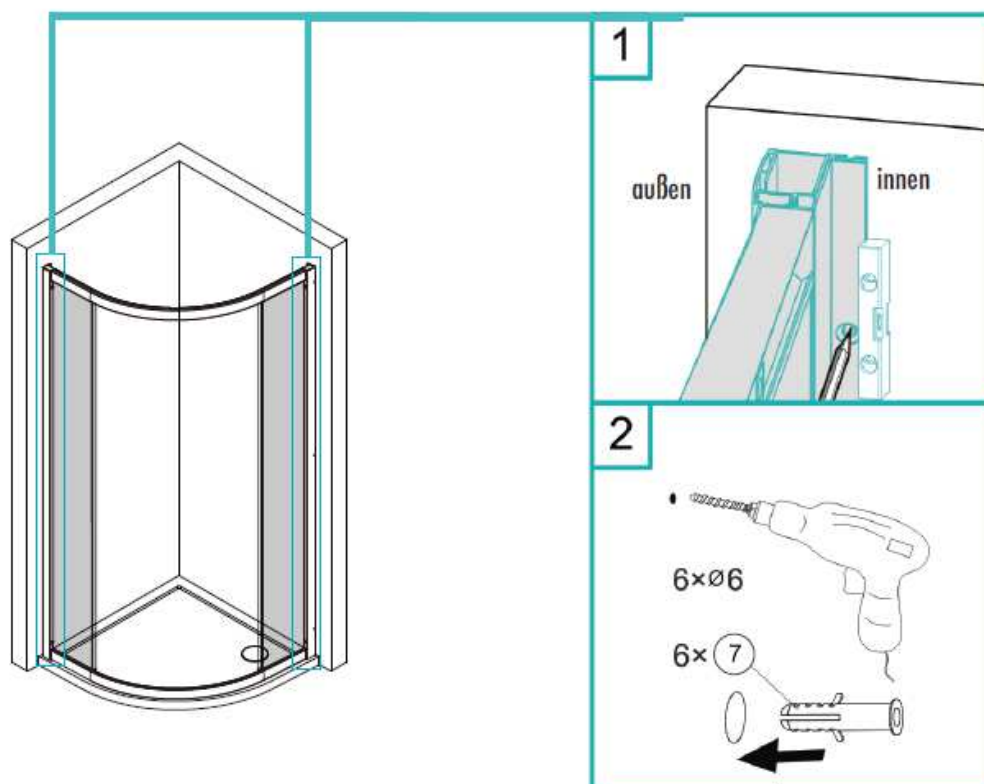
Étape 1 - Montage du cadre



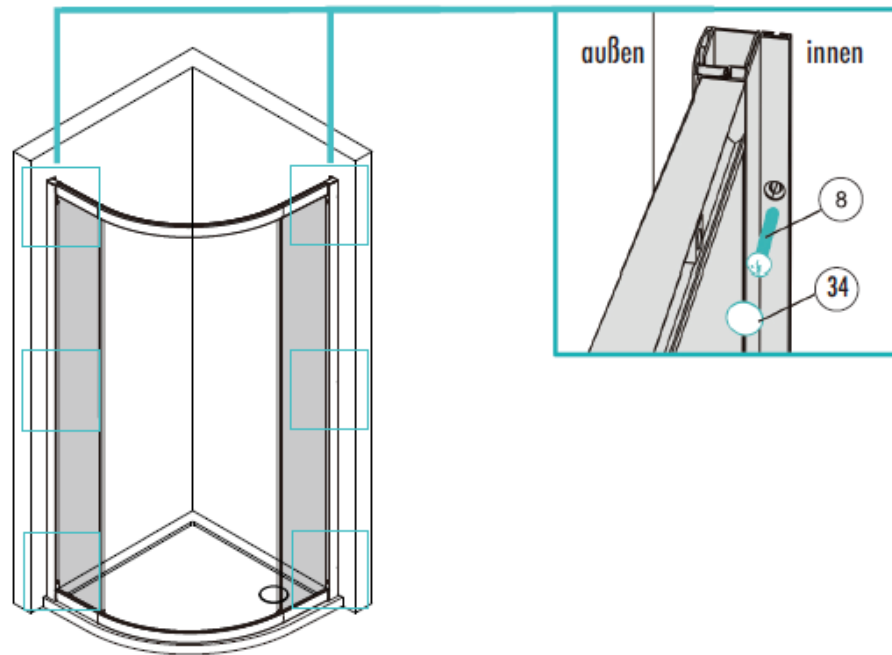
Étape 2 - Alignement du cadre



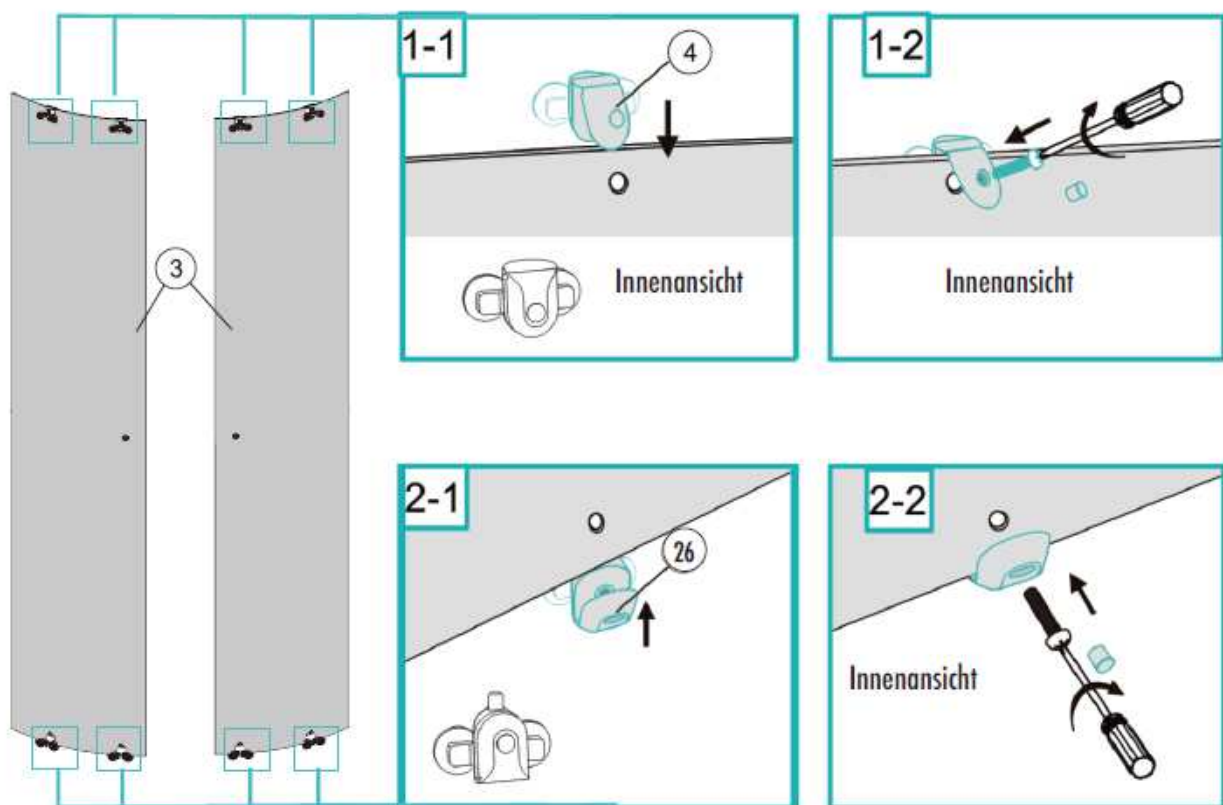
Étape 3 - Fixation du cadre



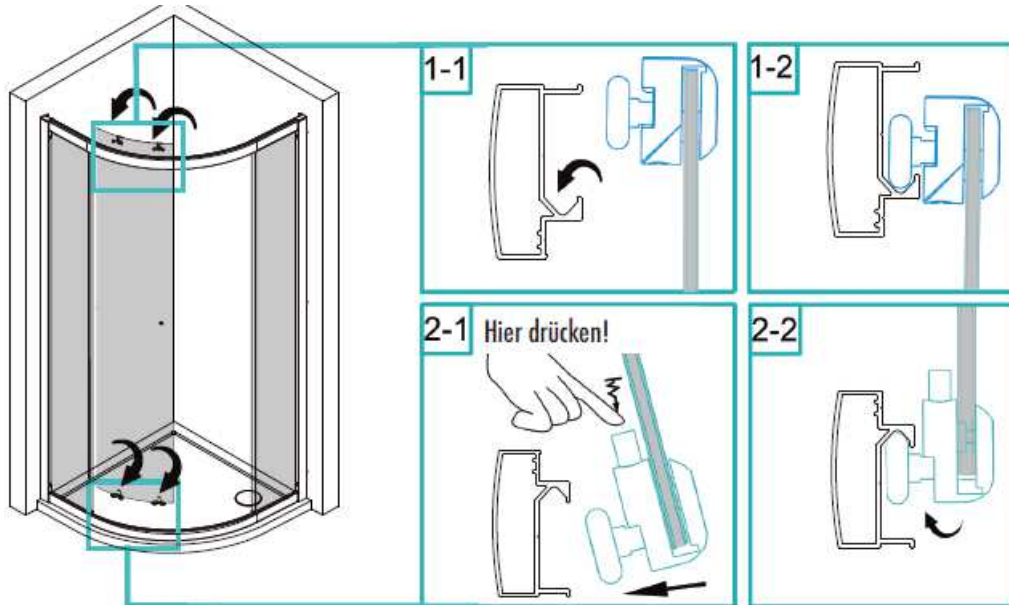
Étape 4 - Fixation du cadre



Étape 5 - Montage des portes coulissantes



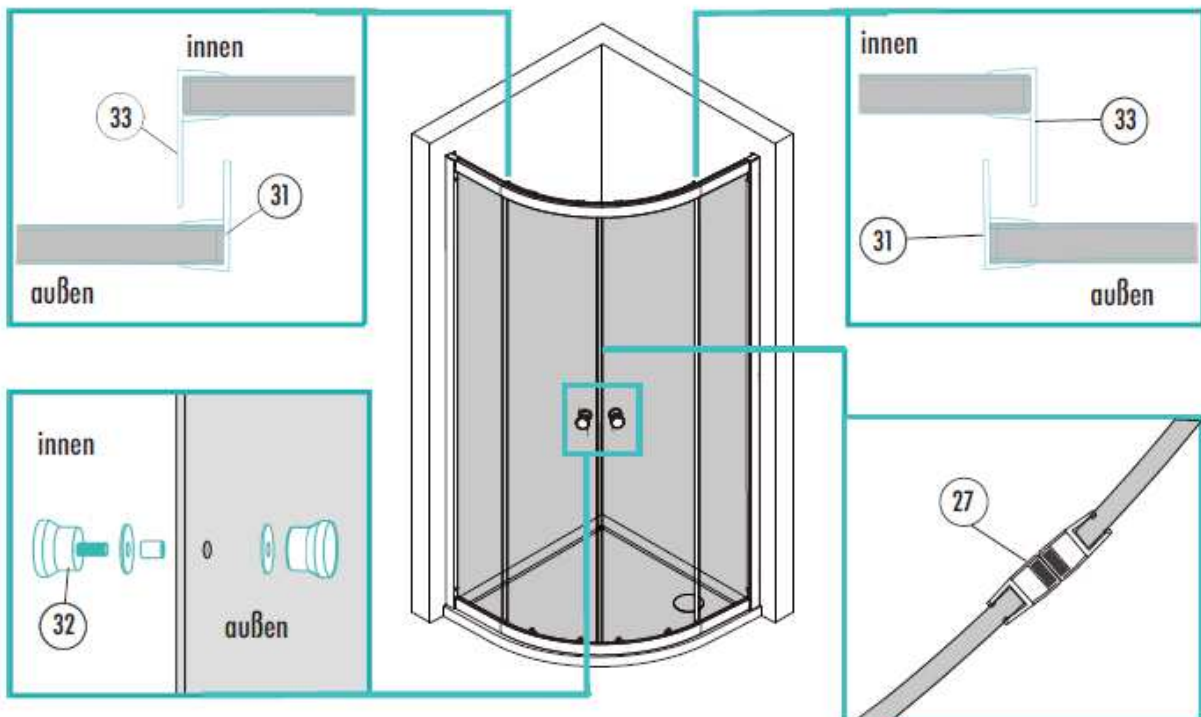
Étape 6 - Mise en place des portes coulissantes



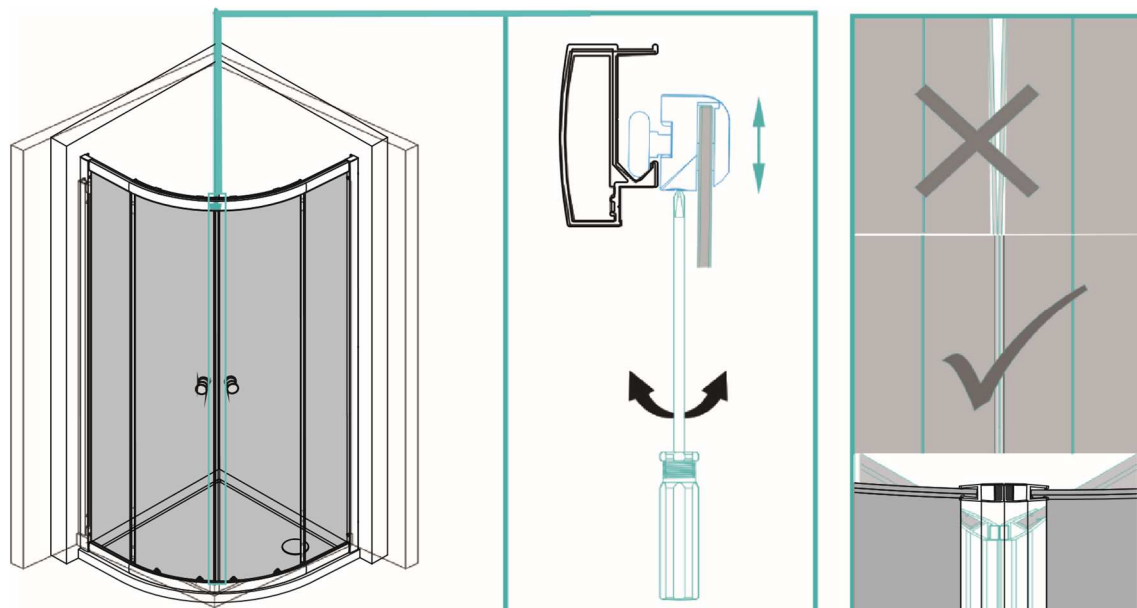
Veillez suspendre les roulettes de guidage supérieures dans le rail de guidage supérieur. Ensuite, pressez les roulettes de guidage inférieures vers le bas pour les glisser dans le rail inférieur.

Merci de noter que les roulettes de guidage inférieures sont pourvues d'un ressort qui permet d'insérer ou retirer les portes coulissantes.

Étape 7 - Assemblage final des portes coulissantes



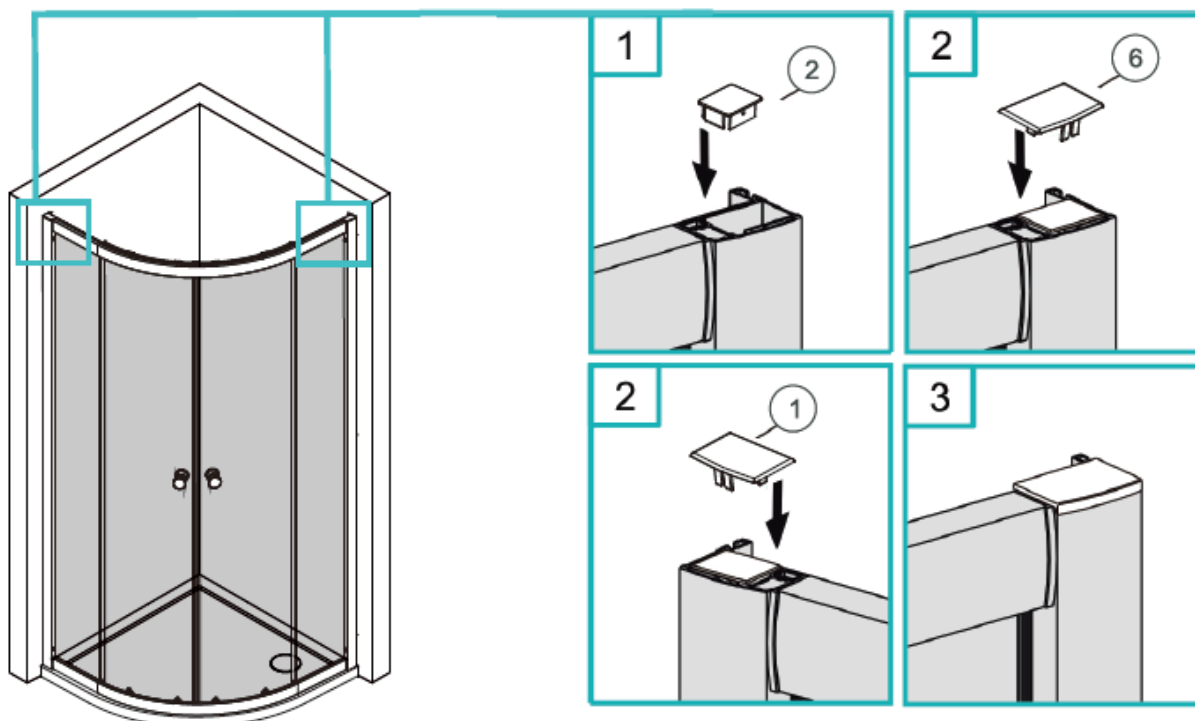
Étape 8 - Alignement de la cabine de douche



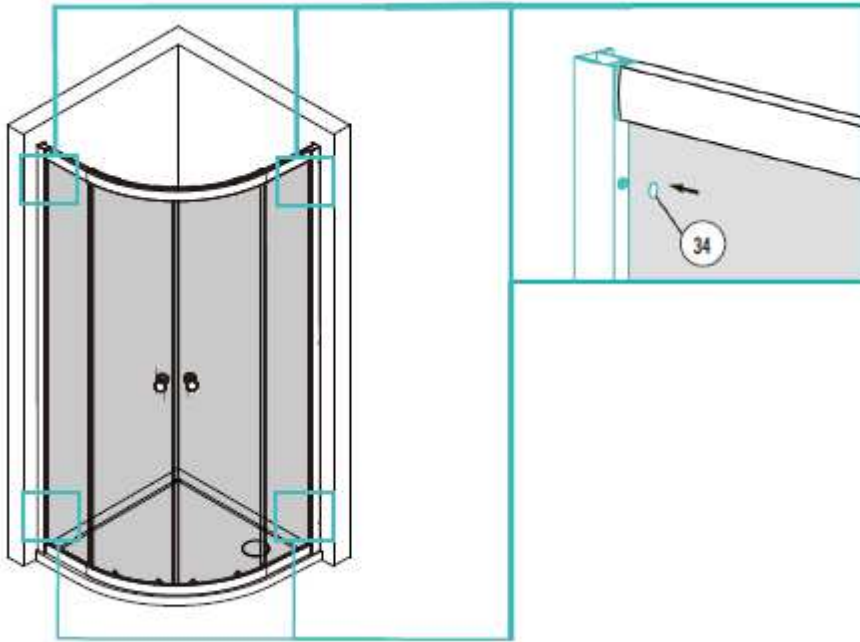
Lorsque les portes coulissantes ne ferment pas correctement ou si vous constatez un espace en haut ou en bas entre les barrettes aimantées, vous devez visser les vis de la roulette de guidage supérieure dans le sens horaire ou inverse afin de procéder à l'alignement de la cabine.

ATTENTION : Veillez à aligner les portes de sorte que les roulettes de guidage inférieures glissent facilement dans les rails de guidage inférieurs.

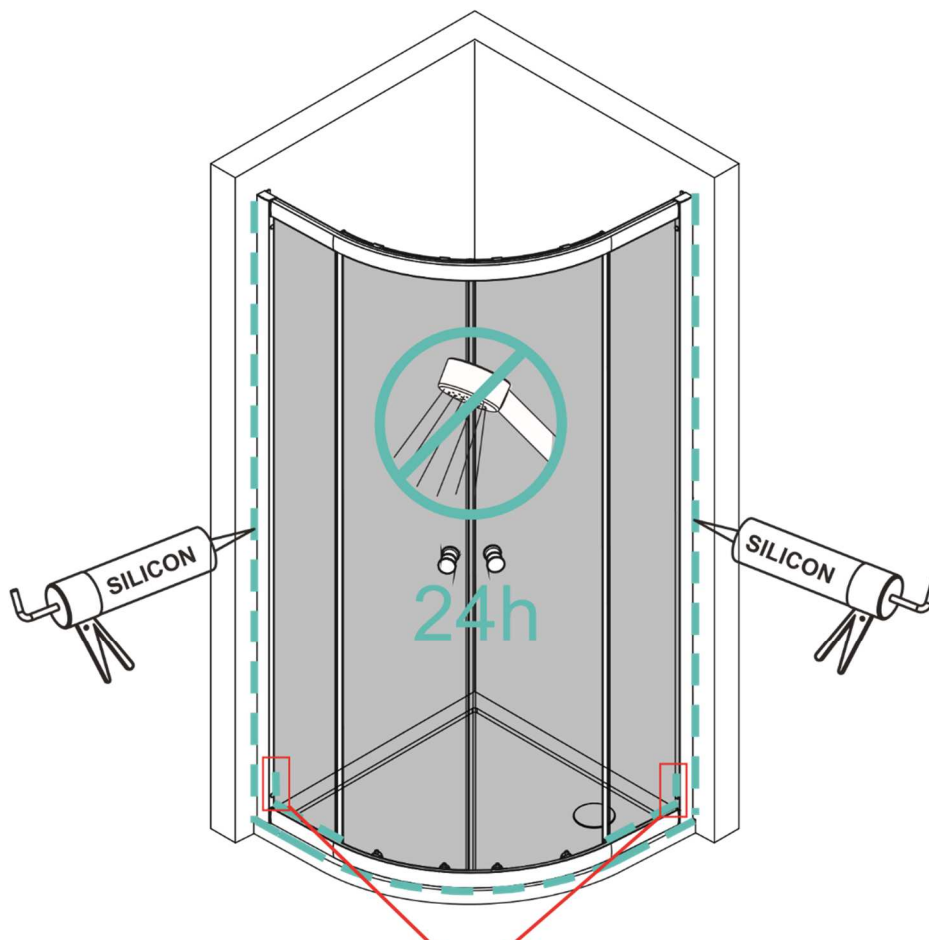
Étape 10 - Montage des embouts de protection



Étape 11 - Montage des caches



Étape 12 - Jointage au silicone



Étanchéifier au joint silicone le long des profilés des parties fixes et à la jonction entre les profilés horizontaux et verticaux à droite et à gauche sur 10 cm de hauteur.

1. Appliquez le silicone uniquement sur l'extérieur des parois de douche.
2. Appliquez le silicone uniquement le long des lignes marquées en bleu.



Ne pas utiliser la douche dans les 24 heures qui suivent l'application du silicone.

Fabricant / Responsable de la mise sur le marché :
Globus Fachmärkte GmbH & Co. KG
Zechenstr. 8
66333 Völklingen

« Interlocuteur pour le service »
Tél : 0800 0008209
Horaires de service : 8h00 – 17h00

EASY-5 Runddusche 90 x 90 cm

QR-CODE -> mobiles Profil

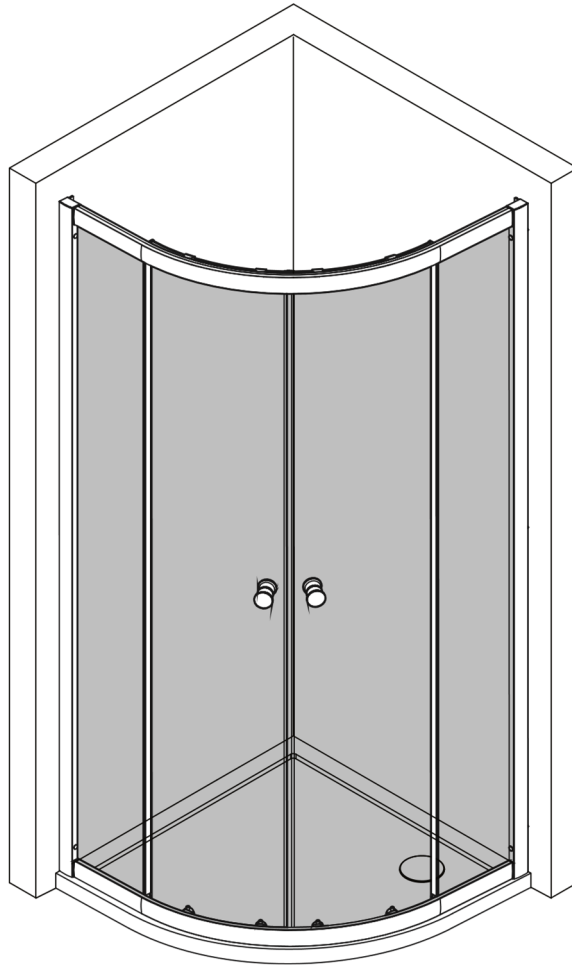


Einfach den QR Code scannen und das Montagevideo vorab ansehen.

Die Leistungserklärung zu diesem Artikel finden Sie unter:

www.globus-baumarkt.de/artikeldokumente

Montagehandleiding EASY-5 ronde douche 90 x 90 cm



PRIMASTER.

Lees de gebruiksaanwijzing aandachtig door en bewaar deze voor later gebruik.

We adviseren de montage van ons product alleen uit te voeren aan de hand van de bijgevoegde montagehandleiding. Als ons product niet volgens de instructies is gemonteerd, vervalt de garantie. We adviseren de montage te laten uitvoeren door een bevoegde vakman.

Vóór montage op het volgende letten!

- Pak het product uit en controleer of het volledig en niet beschadigd is.
- Zorg ervoor dat de muren en de douchebak c.q. de tegels schoon, droog en stofvrij zijn.
- De meegeleverde accessoires zijn geschikt voor montage in stenen muren. Zorg bij gebruik in andere wandtypes voor de juiste accessoires.
- Lees de montage-instructies aandachtig door voordat u met de montage begint. De fabrikant is niet aansprakelijk voor montagefouten.
- Zorg ervoor dat u het onderstaande montagegereedschap bij de hand heeft.

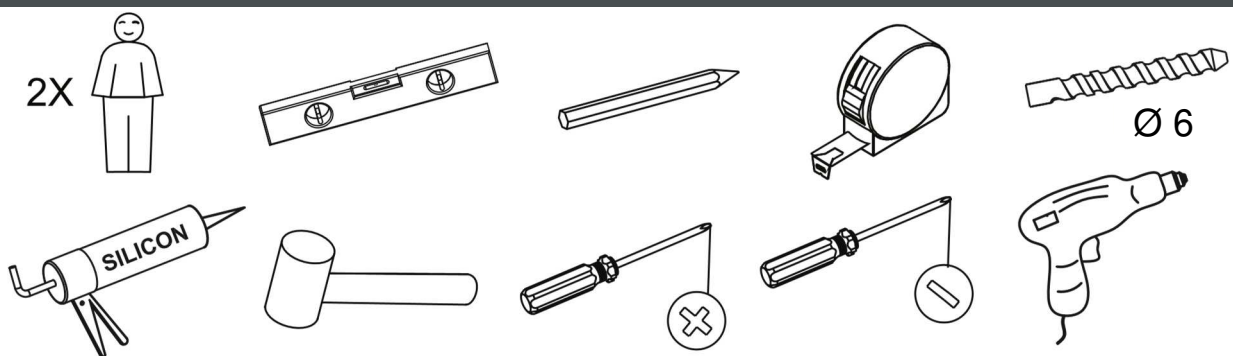
Veiligheidsinformatie

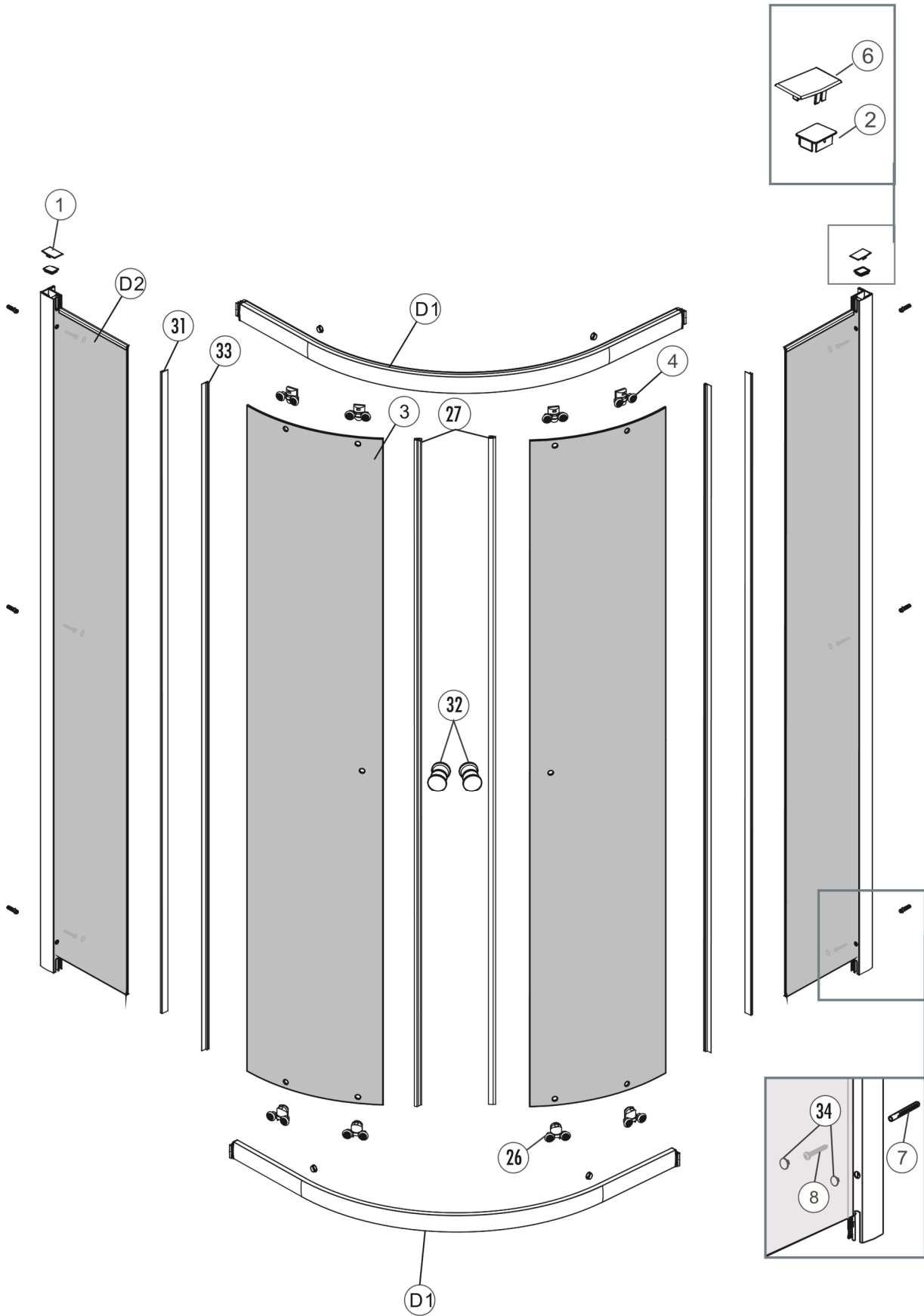
- Vanwege het gewicht van het product raden wij aan om de montage met 2 personen uit te voeren.
- Ga voorzichtig om met het glas en leg karton onder de glazen wand als u hem neerzet.
- Let bij het boren van de boorgaten op water- en elektriciteitsleidingen in de muur.
- Draag bij het boren en het werken met de glazen wand een veiligheidsbril. Controleer het glas vóór montage op beschadigingen aan de glasranden.
- Houd alle kleine onderdelen uit de buurt van kinderen.

Klachten

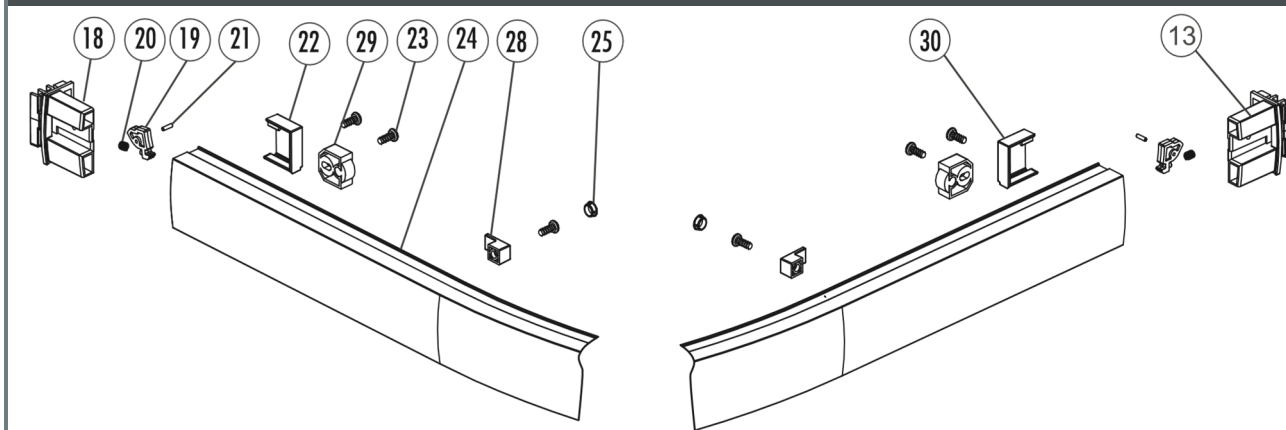
- Informeer uw verkoper onmiddellijk als er schade of fouten zijn. De fabrikant aanvaardt geen verantwoordelijkheid voor eventuele kosten die ontstaan als de beschadigde of defecte douche toch wordt geïnstalleerd.

Benodigd gereedschap (niet inbegrepen)

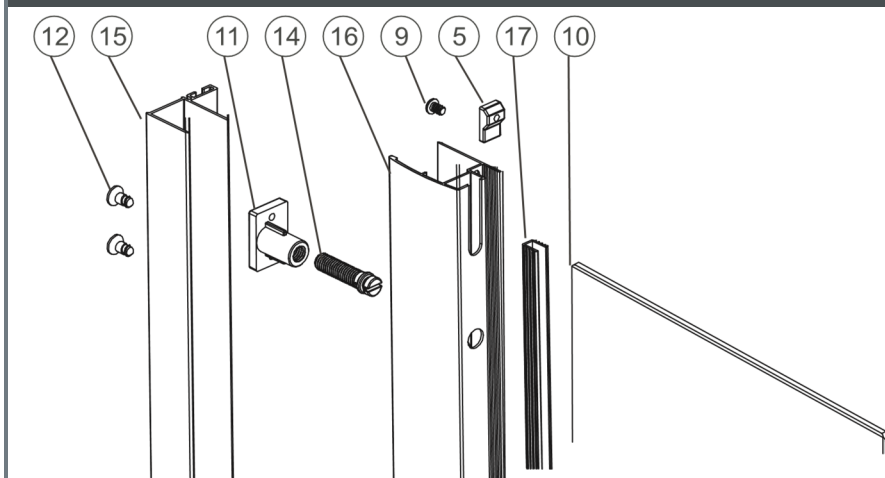




D1



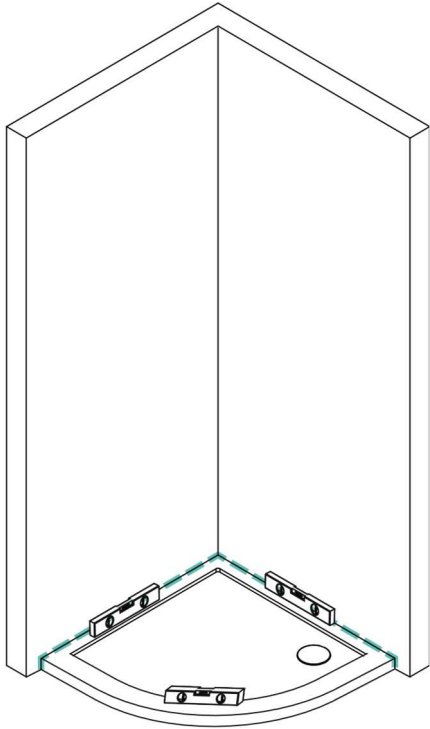
D2



Nr.	Beschrijving	Artikelnr.	Eenh.	Aantal
1	Afdekkap links vast profiel ABS chroom	140810078-002	Stuk	1
2	Afdekkap wandprofiel ABS chroom re/li	140810076-002	Stuk	2
3	Deurglas ronde douche 1826 x 363 x 5 mm ESG helder re/li	141009198-001	Stuk	2
4	Bovenste dubbele looprollen grijs	1315104-001	Stuk	4
5	Fixatieblok voor POM-houder	140810081-001	Stuk	4
6	Afdekkap rechts vast profiel ABS chroom	140810077-001	Stuk	1
7	Muurplug PPH1500	140800352-001	Stuk	6
8	Schroeven ST4x30 SUS304	140301748-001	Stuk	6
9	Schroeven ST3x5 SUS304	140307446-001	Stuk	4
10	Glazen vast paneel 1774 x 342 x 5 mm ESG helder	141009197-001	Stuk	2
11	Verstelbus POM grijs	140810079-001	Stuk	4
12	Schroeven ST4x8 SUS304	140301853-001	Stuk	8
13	Rechter ABS frameverbinding chroom	140810071-002	Stuk	2
14	Verstelschroef grijs van POM-materiaal	140810080-001	Stuk	4

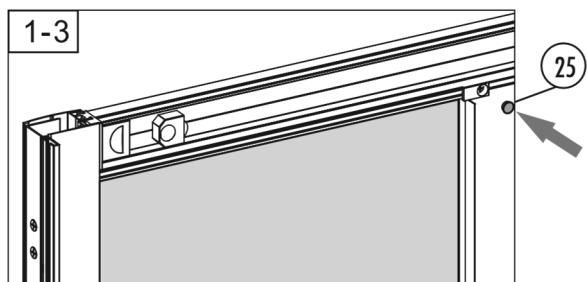
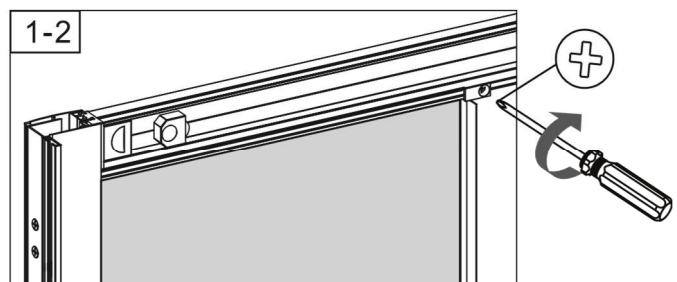
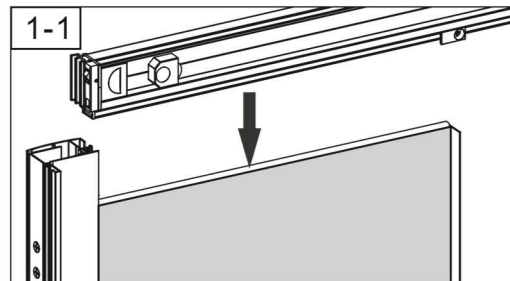
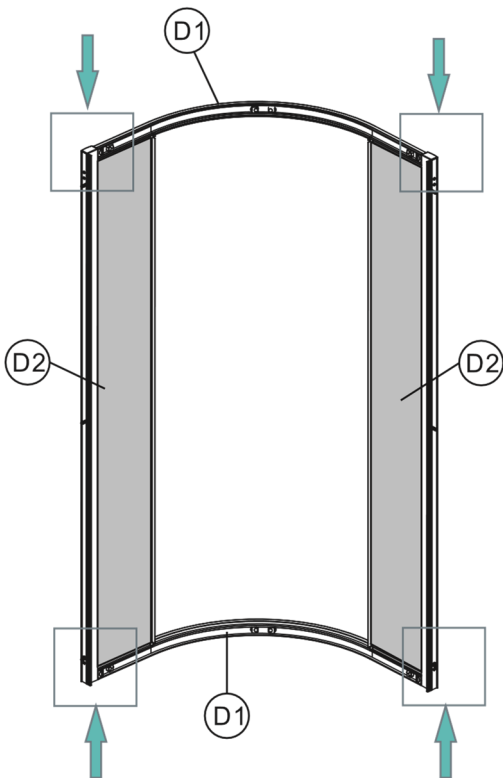
Nr.	Beschrijving	Artikelnr.	Eenh.	Aantal
15	Wandprofiel aluminium zilver	140499707-002	Stuk	2
16	Vast profiel aluminium zilver	140499708-002	Stuk	2
17	Glasafdichting EVA transparant vast onderdeel	140899604-001	Meter	3,6
18	Linker ABS frameverbinding chroom	140810072-002	Stuk	2
19	Bevestigingsclip voor dwarsprofiel	140810053-001	Stuk	4
20	Montageveer 0,55x9 SUS304	140307302-001	Stuk	4
21	Montagebouten 2x7.5 SUS304	140307445-001	Stuk	4
22	Fixatiekap links ABS chroom	140810070-002	Stuk	2
23	Schroeven ST4x10 met kap 7.4 SUS304	140307720-001	Stuk	16
24	Looprail 1451 aluminium chroom 6463T5	140499706-004	Stuk	2
25	Afdekkap chroom voor glashouder	140810088-002	Stuk	4
26	Onderste dubbele looprollen met veertechniek grijs	1315105-001	Stuk	4
27	Magneetstrips PVC 1826	140899108-200	Paar	1
28	Glashouder ABS chroom	140810068-002	Stuk	4
29	Stopper ABS chroom	1315103-001	Stuk	4
30	Fixatiekap rechts ABS chroom	140810069-002	Stuk	2
31	Verticaal waterwerend profiel vast onderdeel PVC 1759 mm	140899754-002	Paar	1
32	Paar handgrepen ABS chroom	1303080-002	Paar	1
33	Verticaal waterwerend profiel schuifdeur PVC 1826 mm	140899754-003	Paar	1
34	Afdekkappen wandprofiel ABS chroom 757K	140810067-002	Stuk	10

Controleer het muroppervlak en de positie van de douchebak

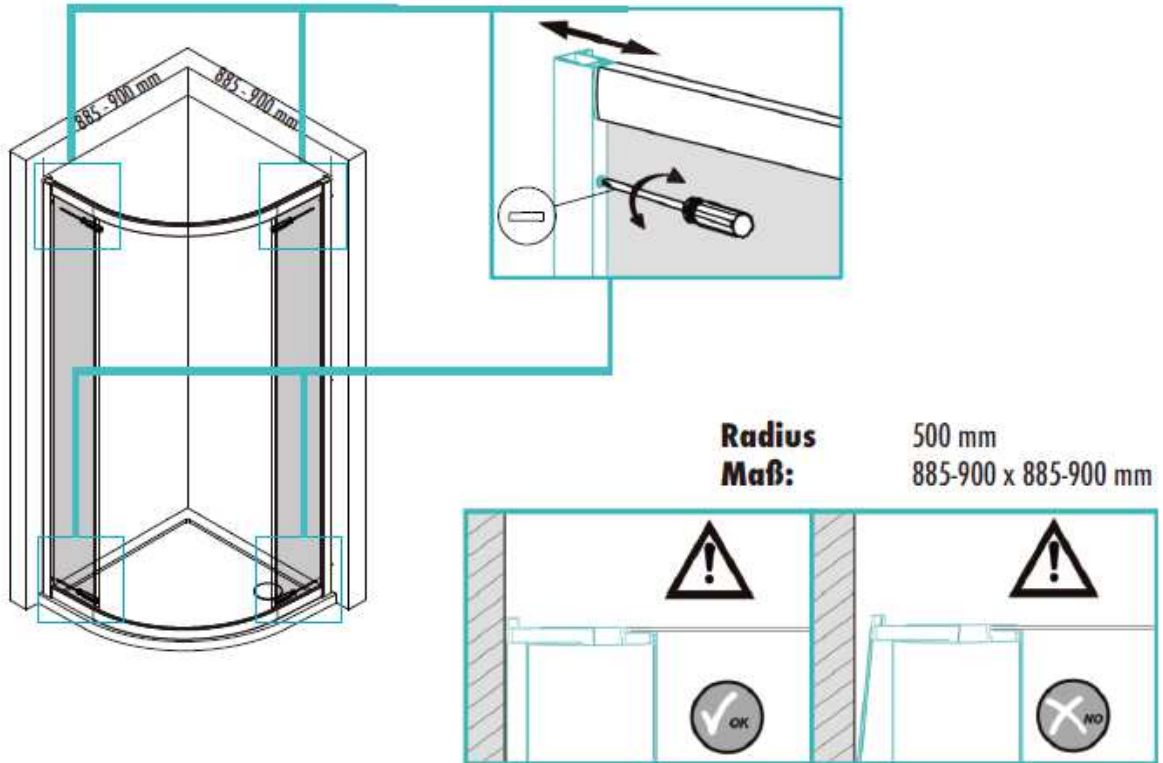


1. Zorg ervoor dat de douchebak waterpas staat.
2. De tegels of andere muurbedekkingen moeten in het gebied van de douchebak goed verzegeld zijn voordat u de douche installeert.
3. De muren moeten tot de rand van de douchebak en ten minste 2 meter boven de bovenrand van de douchebak betegeld zijn

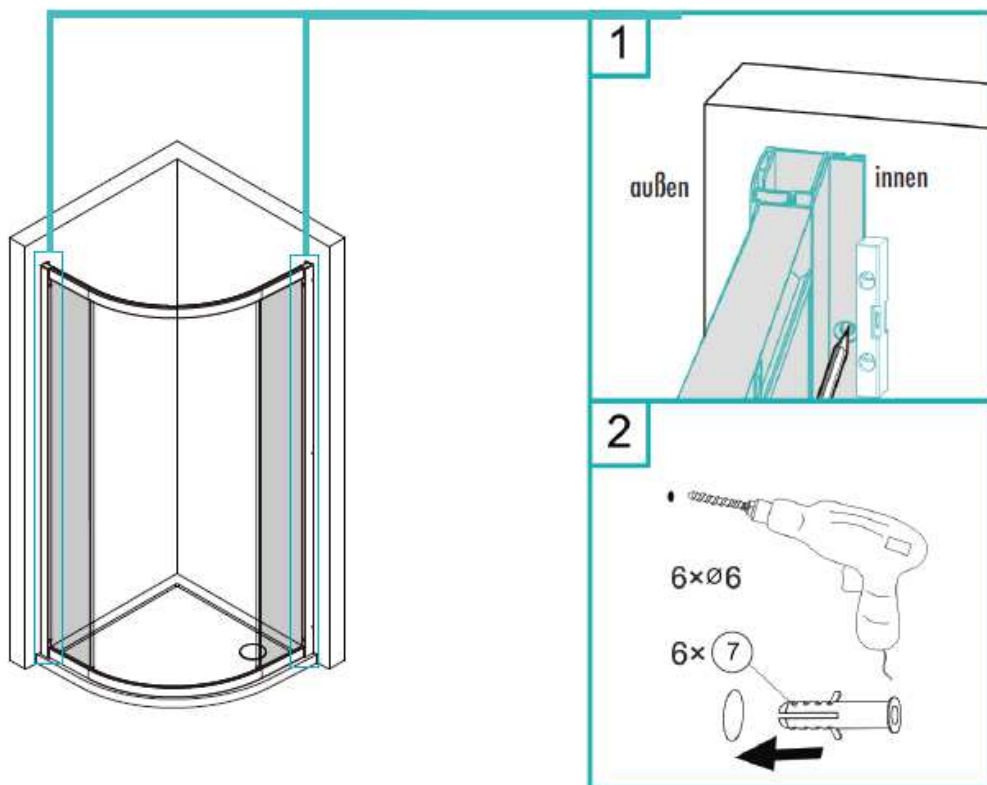
Stap 1 - Montage van het frame



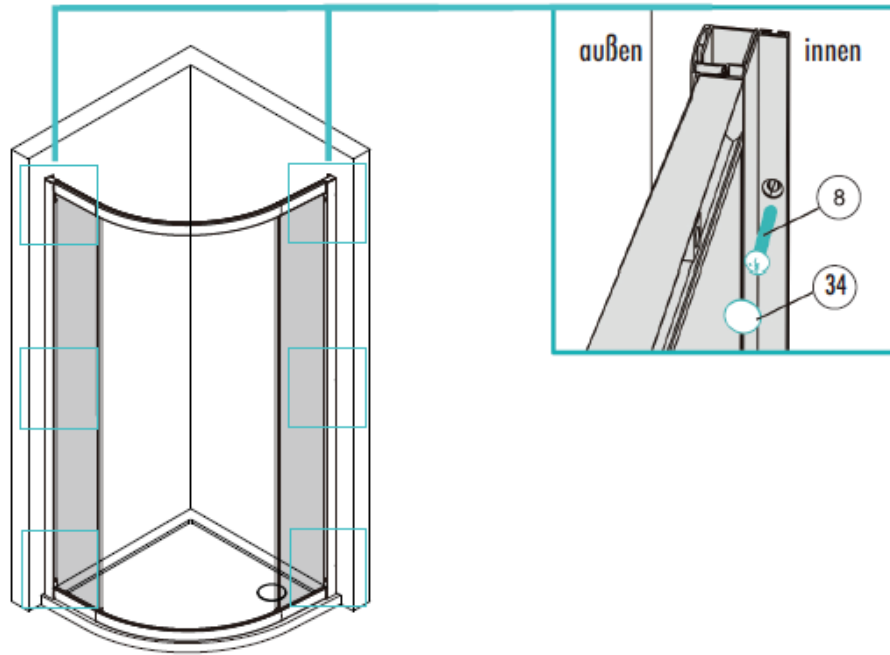
Stap 2 - Instelling van het frame



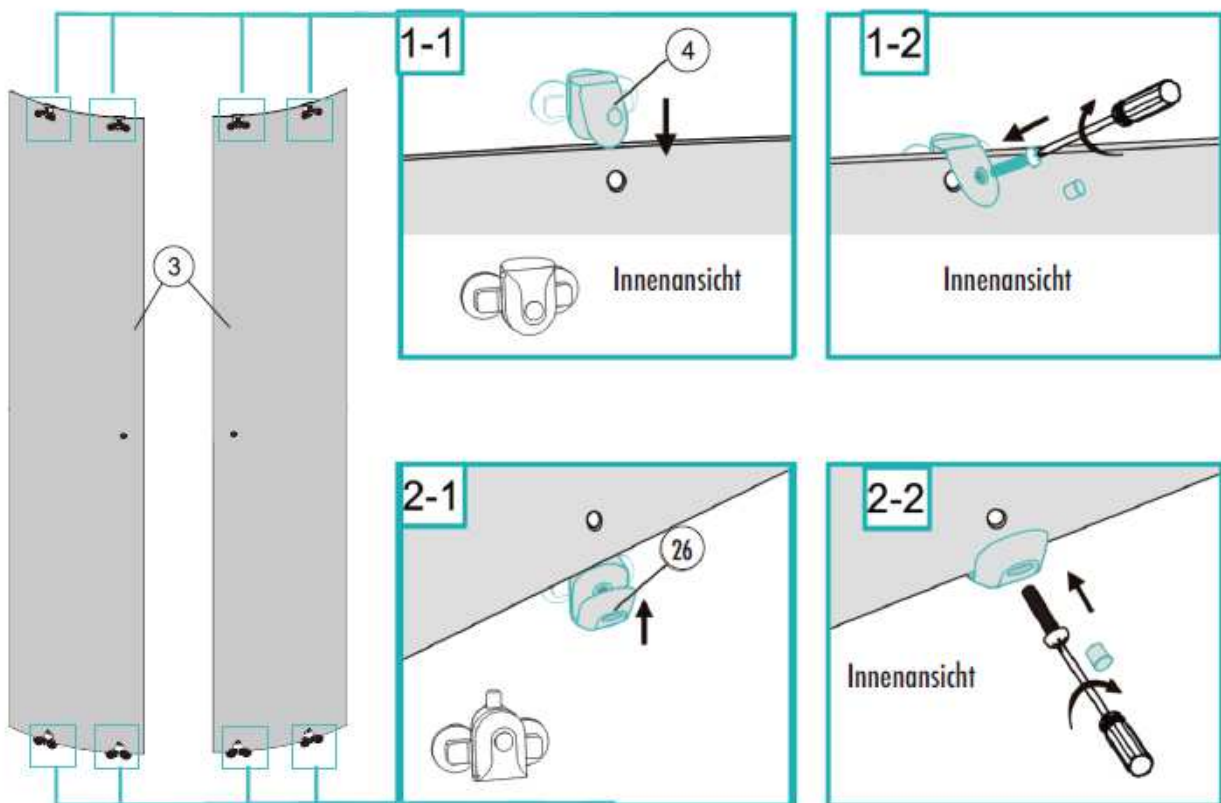
Stap 3 - Bevestiging van het frame



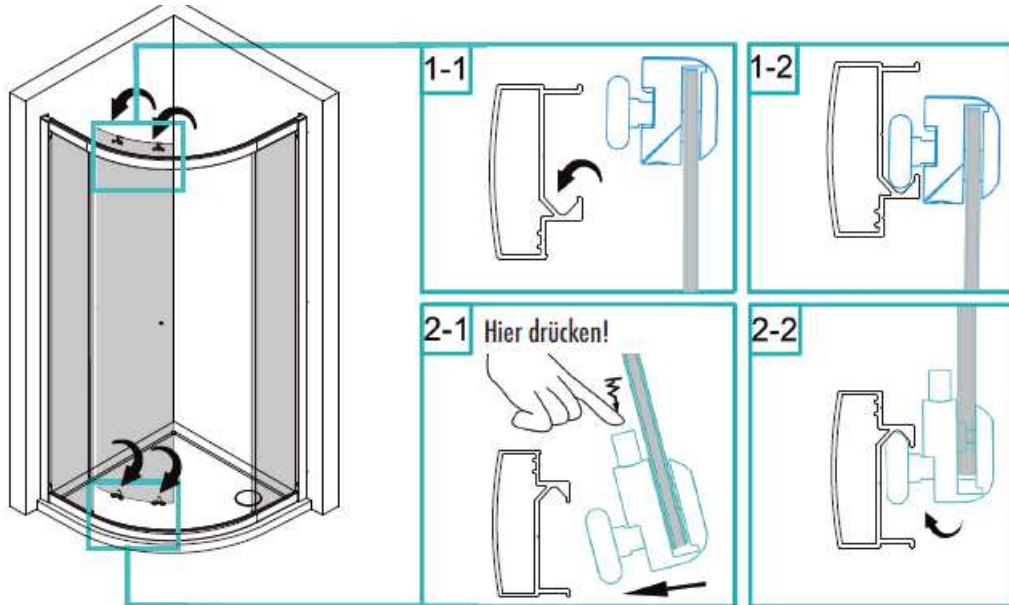
Stap 4 - Bevestiging van het frame



Stap 5 - Montage van de schuifdeuren



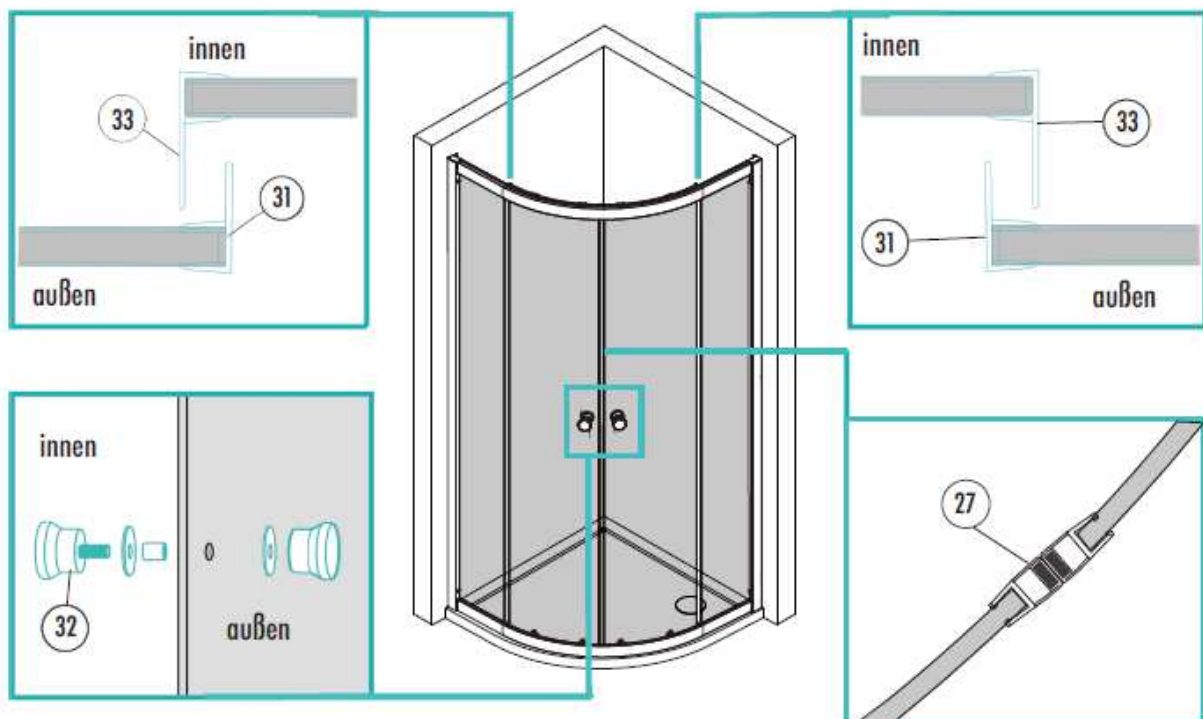
Stap 6 - Inhangen van de schuifdeuren



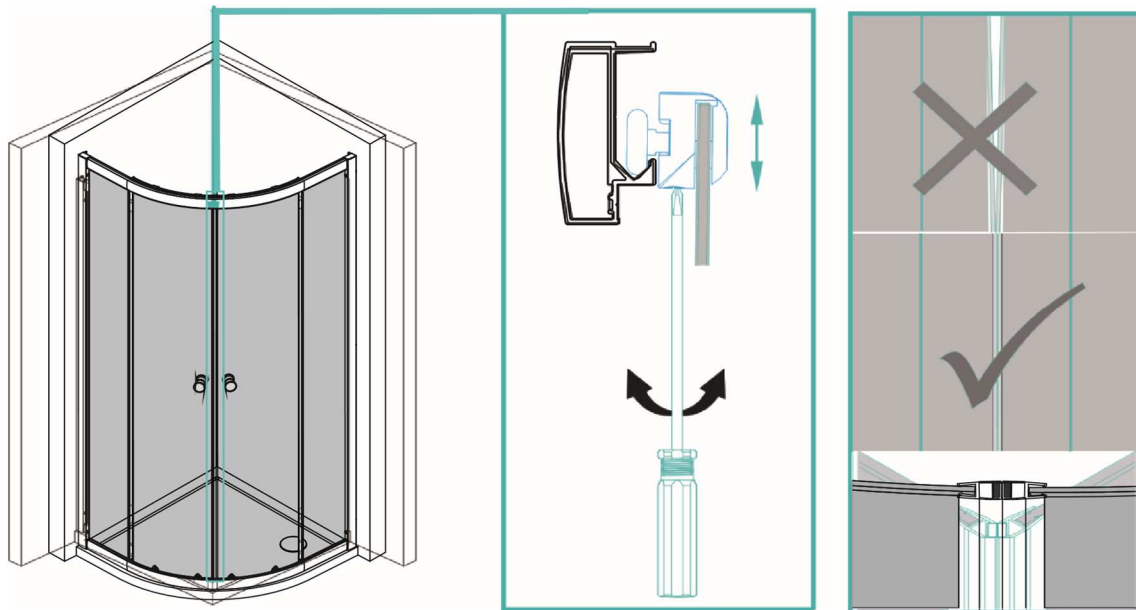
Hang de bovenste looprollen in de bovenste looprail. Druk vervolgens de onderste looprollen naar beneden en schuif deze in de onderste looprail.

Houd er rekening mee dat de onderste looprollen een veer hebben zodat de schuifdeuren in- en uitgehangen kunnen worden.

Stap 7- Afsluitende montage van de schuifdeuren



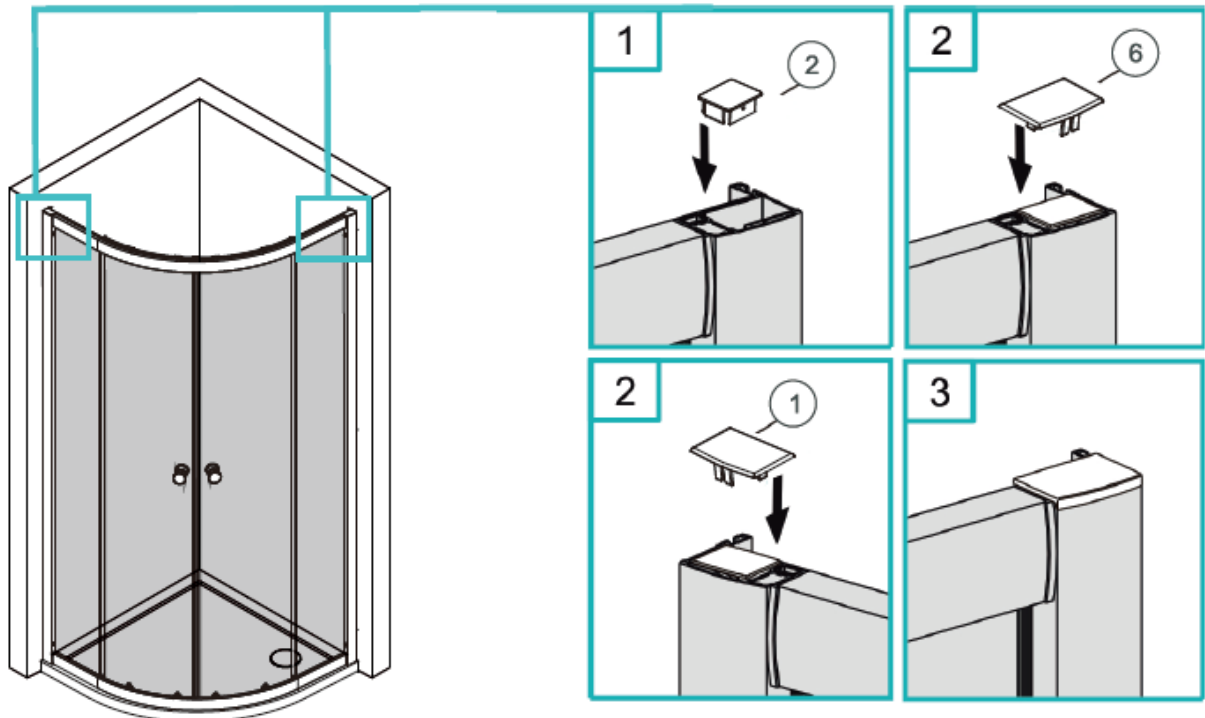
Stap 8 - Instelling van de douchecabine



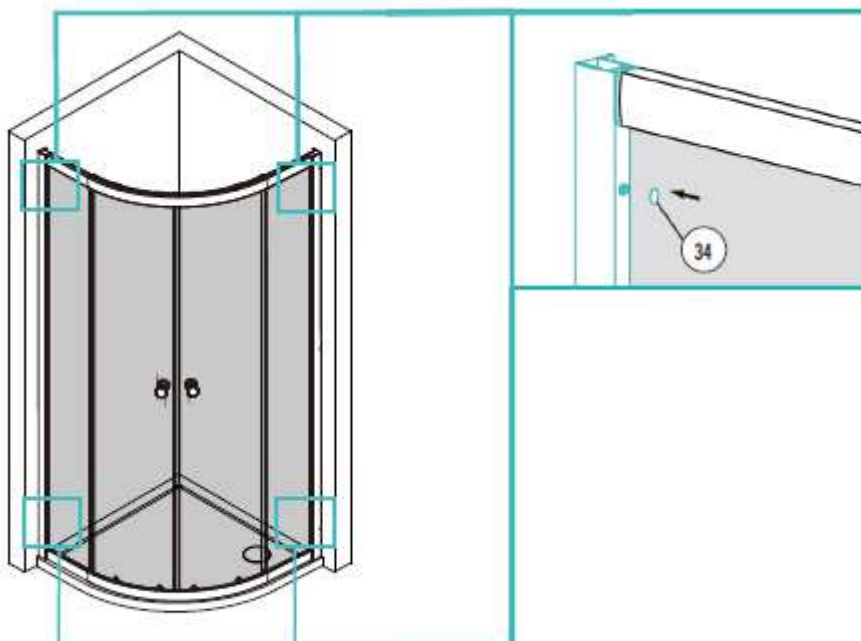
Als de schuifdeuren niet goed sluiten of als er een spleet tussen de magneetstrips boven of onder ontstaat, moet u de cabine instellen door de schroeven aan de bovenste looprol met de klok mee of tegen de klok in te draaien.

LET OP: Stel de deuren zo in dat de onderste looprollen soepel lopen in de onderste looprail.

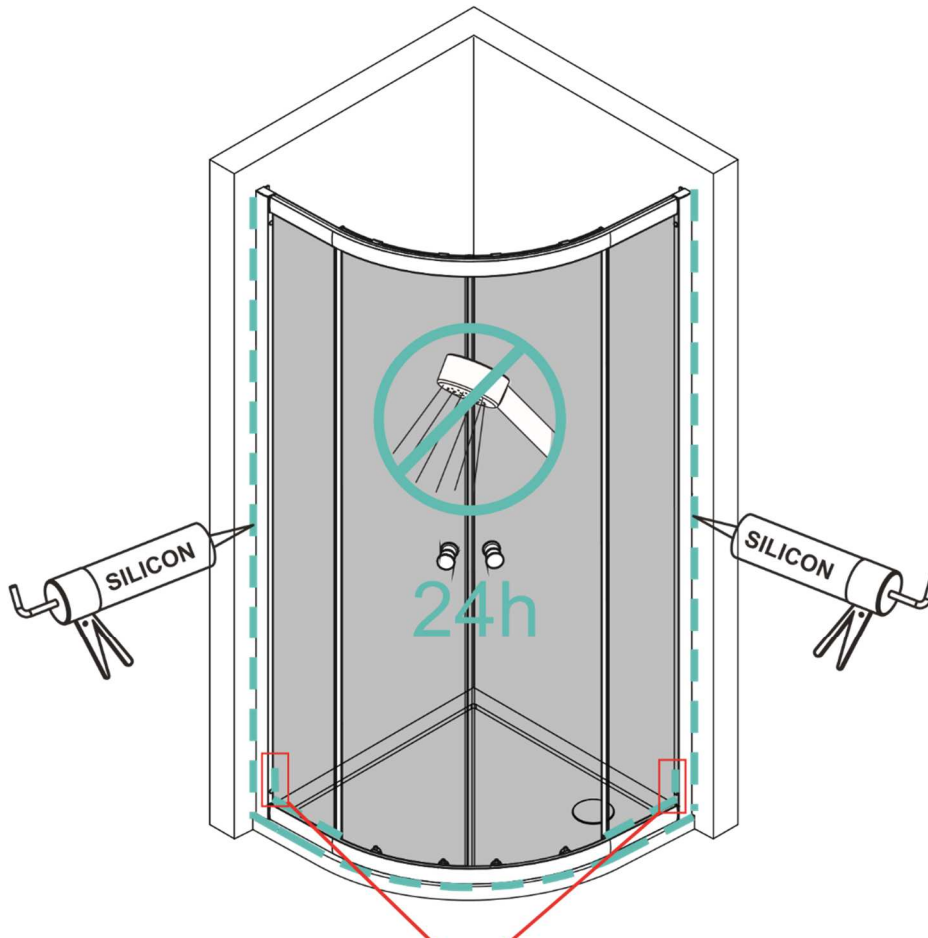
Stap 10 - Montage van de afdekkappen



Stap 11 - Montage van de afdekkappen



Stap 12 - Afdichting met silicone



Dicht het glasprofiel en de overgang tussen het horizontale en verticale profiel rechts en links 10 cm verticaal af met silicone.

1. Dicht de douchewand alleen van buitenaf met silicone af.
2. Dicht de douche alleen langs de gekleurde markeringen met silicone af.



Gebruik de douche pas 24 uur na het afdichten met silicone.

Fabrikant / distributeur:
Globus Fachmärkte GmbH & Co. KG
Zechenstr. 8 Servicetijden: 8:00 - 17:00 uur
66333 Völklingen (D)

'Contactpersoon voor de service'
Tel: +49 (0) 800 0008209

EASY-5 Runddusche 90 x 90 cm

QR-CODE -> mobiles Profil



Einfach den QR Code scannen und das Montagevideo vorab ansehen.

Die Leistungserklärung zu diesem Artikel finden Sie unter:

www.globus-baumarkt.de/artikeldokumente