

PRIMASTER.

Gasgrill / Barbecue à gaz
Mendoza 6100

Montageanleitung Notice d'installation

GTIN: 4333692705431

Bewahren Sie die Montageanleitung zum späteren Nachschlagen auf.
Conservez la notice d'installation afin de pouvoir vous y reporter ultérieurement en cas de besoin.

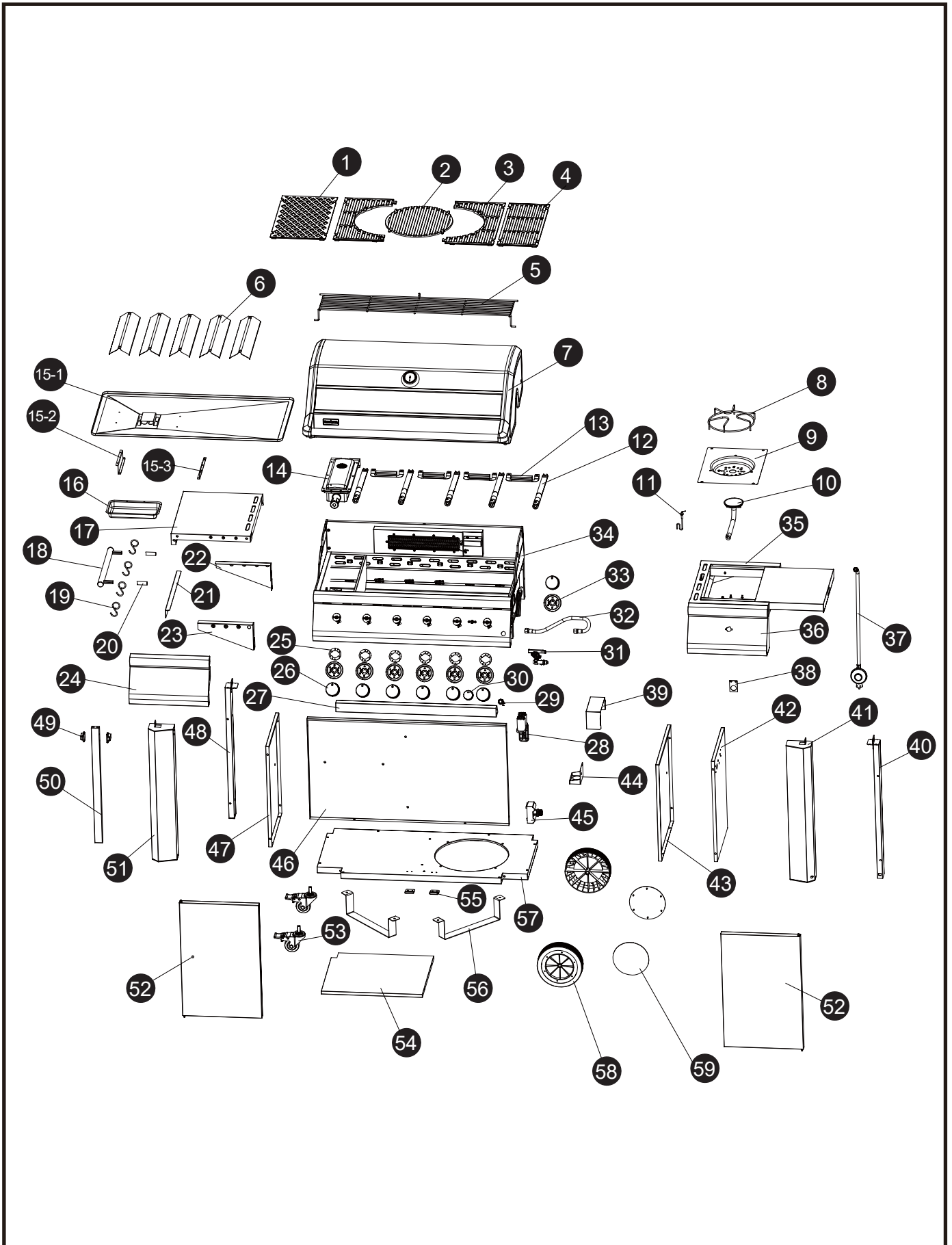


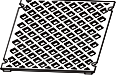


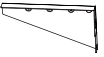

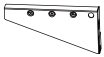






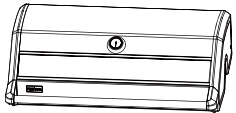



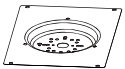










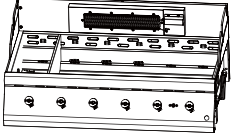

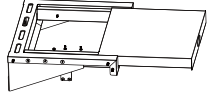

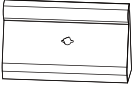









Globus Fachmärkte GmbH & Co. KG
Zeichenstraße 8
66333 Völklingen Germany





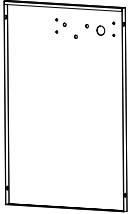

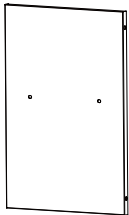
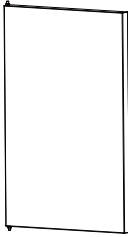
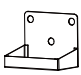



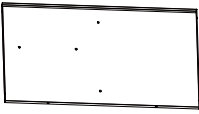

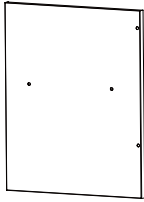
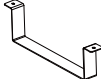

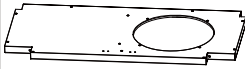

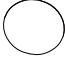
Herstelleradresse und Order-Nr. aufbewahren!
Conservez l'adresse du fabricant et le N° de commande !

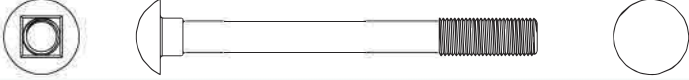
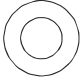

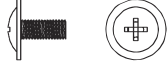





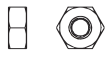

AUFBAUANLEITUNG / ERSATZTEILLISTE
(Teilenummer/Beschreibung/Bauteil/Menge)

CONSIGNES DE MONTAGE / LISTE PIÈCES DE RECHANGE
(N° de pièce/Description/Pièce/Quantité)



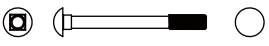
Teile-Nr. / N° de pièce	Beschreibung / Description	Abbildung / Figure	Menge / Quantité	Teile-Nr. / N° de pièce	Beschreibung / Description	Abbildung / Figure	Menge / Quantité
1	Grillrost viereckig / Grille rectangulaire		1	21	Blende Ablage / Tôle tablette		1
2	Grillrost rund / Grille ronde		1	22	Befestigung Balage hinten / Fixation tablette arrière		1
3	Grillrost halbrund / Grille semi-circulaire		2	23	Befestigung Balage vorn / Fixation tablette Avant		1
4	Grillrost Searsburner / Grille pour brûleur		1	24	Panel links / Panneau gauche		1
5	Warmhalterost / Grille de maintien au chaud		1	25	LED Licht / Éclairage LED		6
6	Aromaschiene / Diffuseurs de chaleur		5	26	Bedienknopf / Bouton de commande		7
7	Deckel / Couvercle		1	27	Vordere Querstrebe / Traverse avant		1
8	Seitenbrenneraufsatz / Embout brûleur latéral		1	28	Batteriefach / Compartiment à pile		1
9	Seitenbrennergehäuse / Carter brûleur latéral		1	29	Schalter / Interrupteur		1
10	Seitenbrenner / Brûleur latéral		1	30	Bedienknopf Rotisseriebrenner / Bouton de commande Brûleur rotisserie		1
11	Zündung Seitenbrenner / Allumage brûleur latéral		1	31	Ventil Seitenbrenner / Vanne Brûleur latéral		1
12	Hauptbrenner / Brûleur principal		5	32	Flexible Leitung Schlauch / Flexible alimentation		1
13	Verbindungsstück Brenner / Pièce de connexion Brûleur		4	33	Bedienknopfblende / Tôle boutons de commande		7
14	Searbrenner / Brûleur infrarouge		1	34	Brennerraum / Chambre de combustion		1
15-1	Fettablaufschale / Lèche-frites		1	35	Seitenbrenner Ablage / Tablette brûleur latéral		1
15-2	Fettablaufschalenhalterung 1 / équerre 1 Réceptacle à graisses		1	36	Panel rechts / Panneau droit		1
15-3	Fettablaufschalenhalterung 2 / équerre 2 Réceptacle à graisses		1	37	Schlauch inclusive 50mbar Druckminderer / Flexible avec régulateur de pression 50mbar		1
16	Fettauffangschale / Réceptacle à graisses		1	38	Fixierungsplatte Seitenbrenner / Plaque de fixation Brûleur latéral		1
17	Ablage links / Tablette gauche		1	39	Abdeckung Zündung / Capot allumage		1
18	Griff / Poignée		1				
19	Haken / Crochet		4				
20	Abstandshalter Griff / Écarteur poignée		2				

Teile-Nr. / N° de pièce	Beschreibung / Description	Abbildung / Figure	Menge / Quantité	Teile-Nr. / N° de pièce	Beschreibung / Description	Abbildung / Figure	Menge / Quantité
40	Verstärkungsstrebe hinten rechts / Croisillon de renfort arrière droit		1	49	Türmagnet / Aimant de porte		2
41	Standbein hintern rechts / Pied arrière droit		1	50	Verstärkungsstrebe vorne links / Croisillon de renfort avant gauche		1
42	Seitenabdeckung rechts / Couvercle latéral droit		1	51	Standbein vorne links / Pied avant gauche		1
43	Rahmen rechts / Cadre droit		1	52	Tür links / Porte		2
44	Befestigung Batteriefach / Fixation compartiment à pile		1	53	Lenkungsrolle / Roulette pivotante		2
45	Elektrischer Zünder / Système d'allumage électrique		1	54	Regalboden / Étagère		1
46	Hintere Wand / Paroi arrière		1	55	Türklammer / Crochet porte		2
47	Rahmen links / Cadre gauche		1	56	Strebe Gasflaschenaufnahme / Entretoise espace pour bouteille de gaz		2
48	Verstärkungsstrebe hinten links / Croisillon de renfort Arrière gauche		1	57	Bodenplatte / Plaque de fond		1
				58	Rad / Roue		2
				59	Radblende / Enjoliveur		2

Teile-Nr. / N° de pièce (repère)	Beschreibung / Description	Abbildung / Figure	Menge / Quantité
AA	M10 x 100		2
BB	D10		5
CC	M10		2
DD	M5 x 16		4
EE	M5 x 12		54
FF	M4 x 10		12
GG	M5 x 8		6
HH	M6 x 12		3
II	Distanzstücke / Entretroises Accessoire		1
JJ	M3		4
KK	M3X10		4

1

AA x 1 M10X100



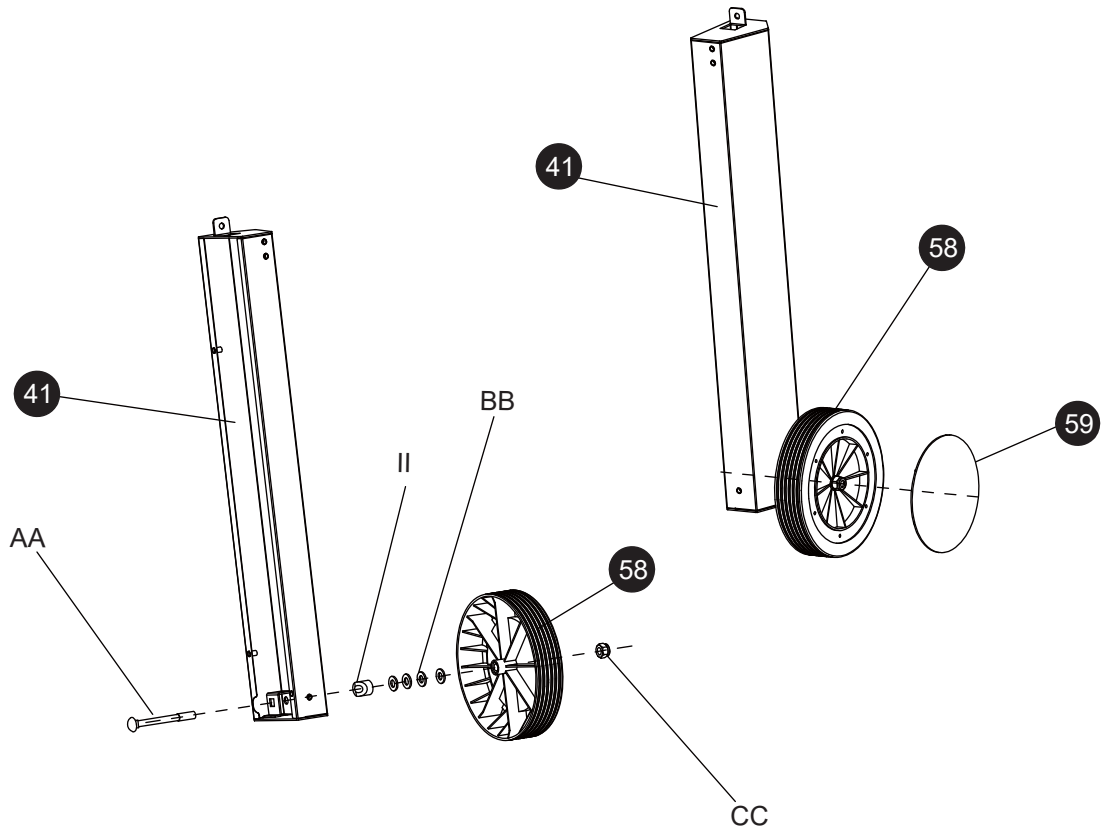
BB x 4 D10



CC x 1 M10

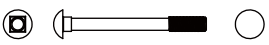


II x 1 Shaft Ring



2

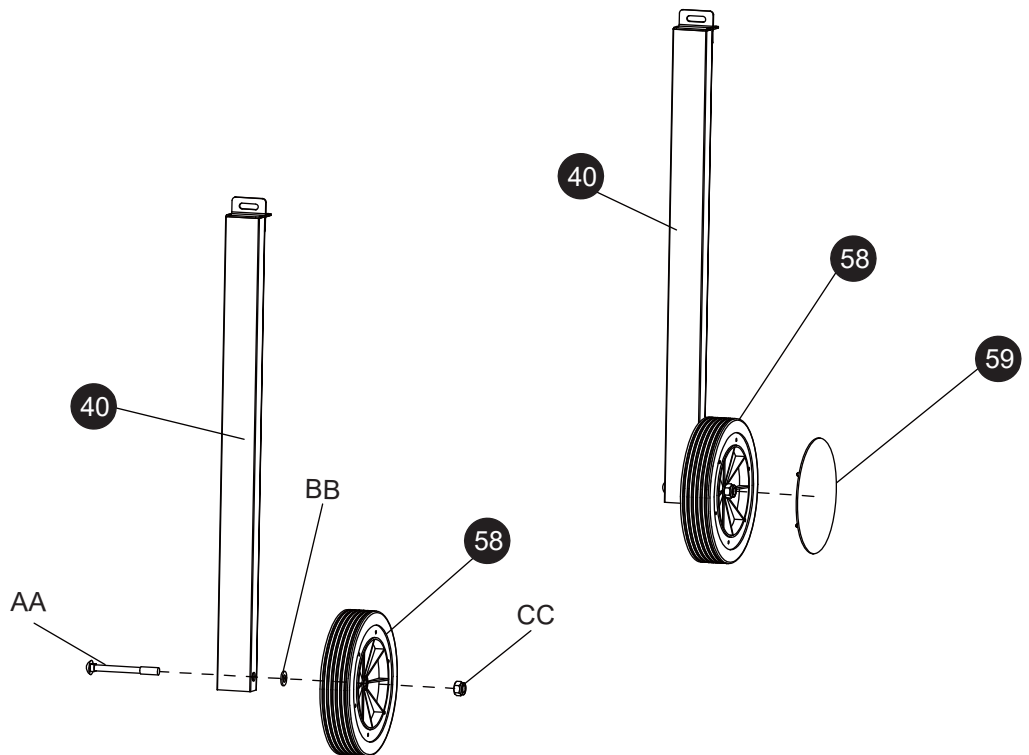
AA x 1 M10X100



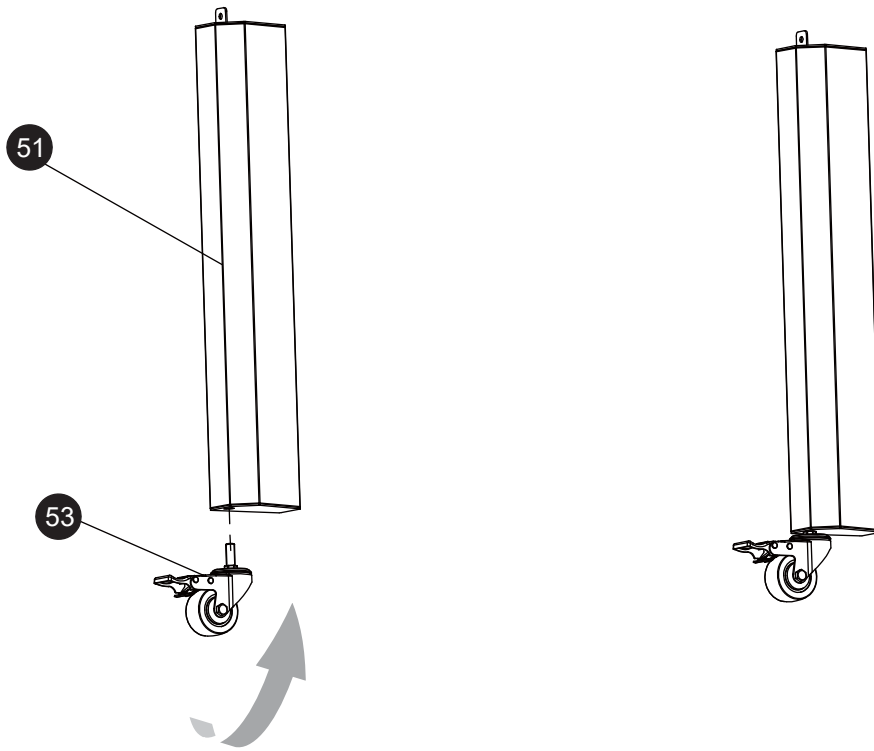
BB x 1 D10



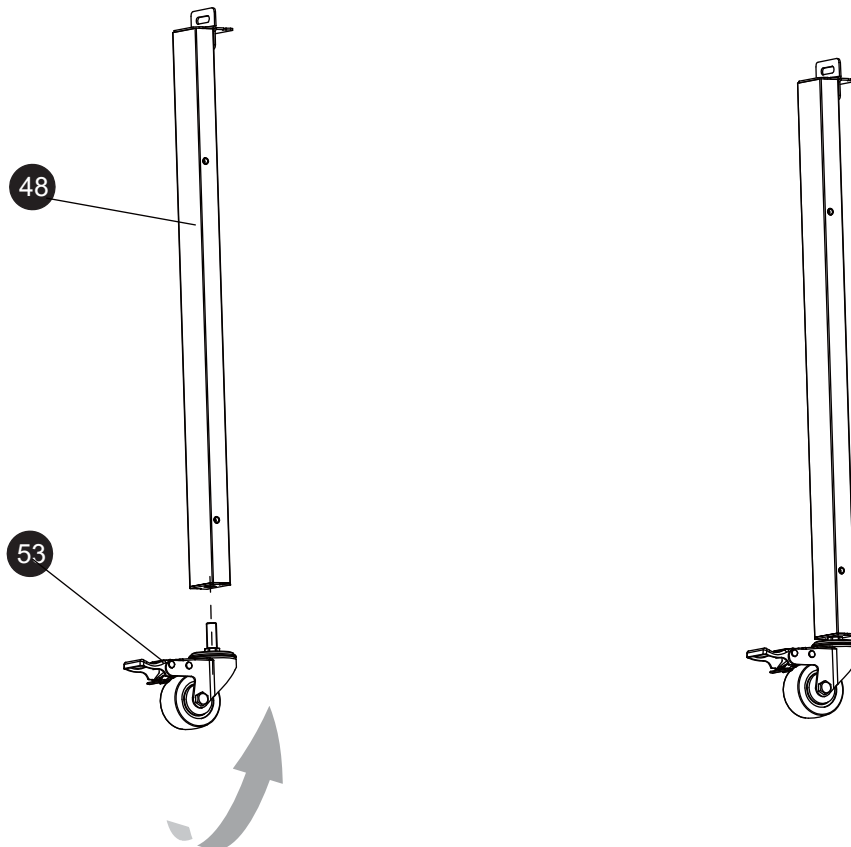
CC x 1 M10



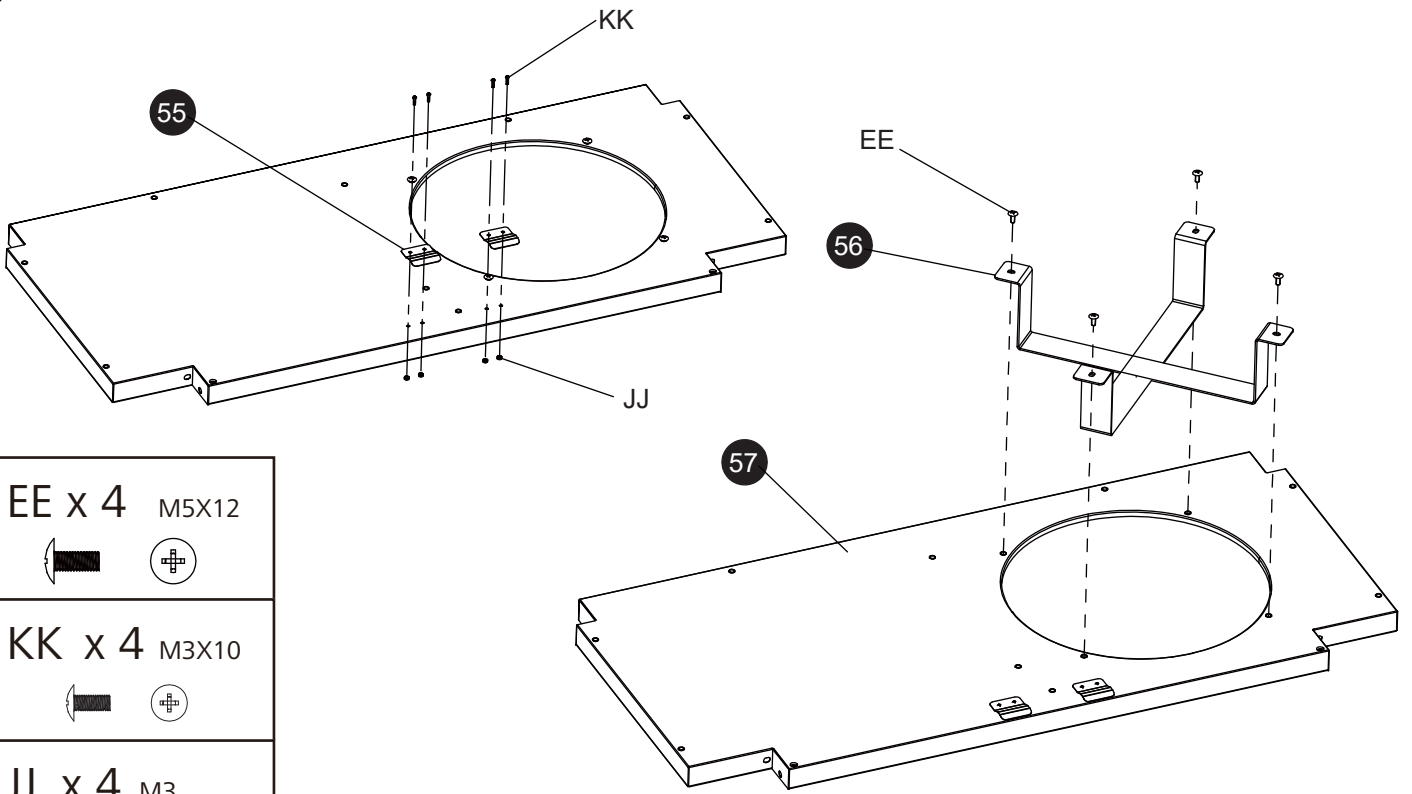
3



4



5



EE X 4 M5X12



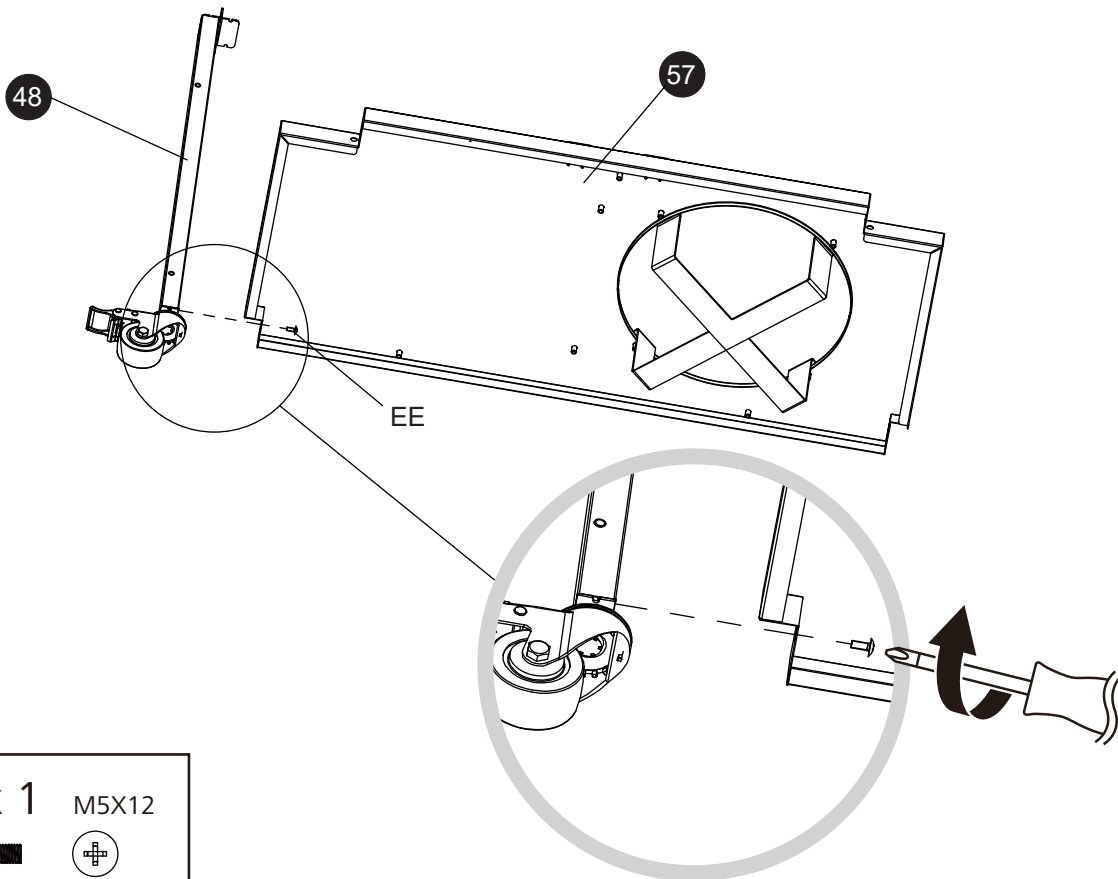
KK X 4 M3X10



JJ X 4 M3



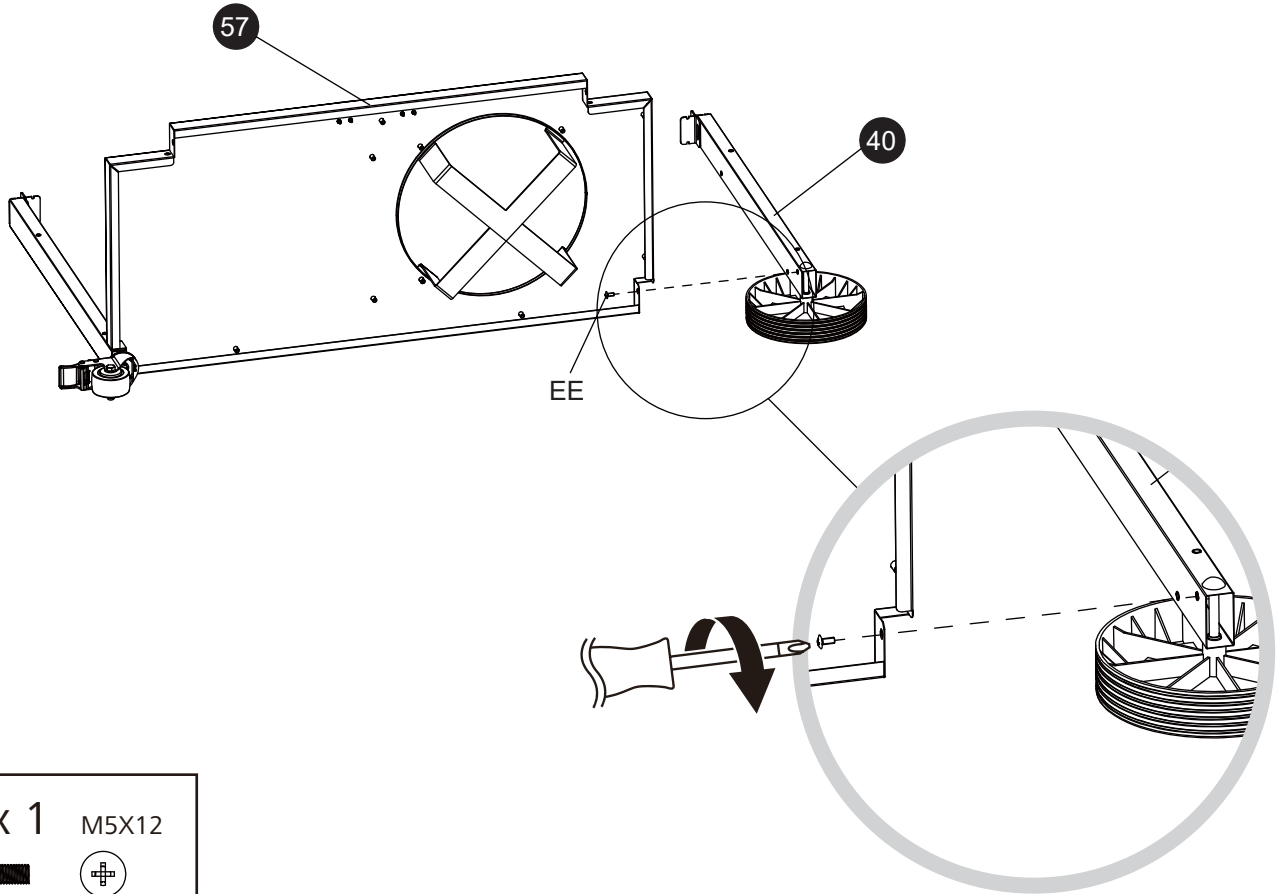
6



EE X 1 M5X12



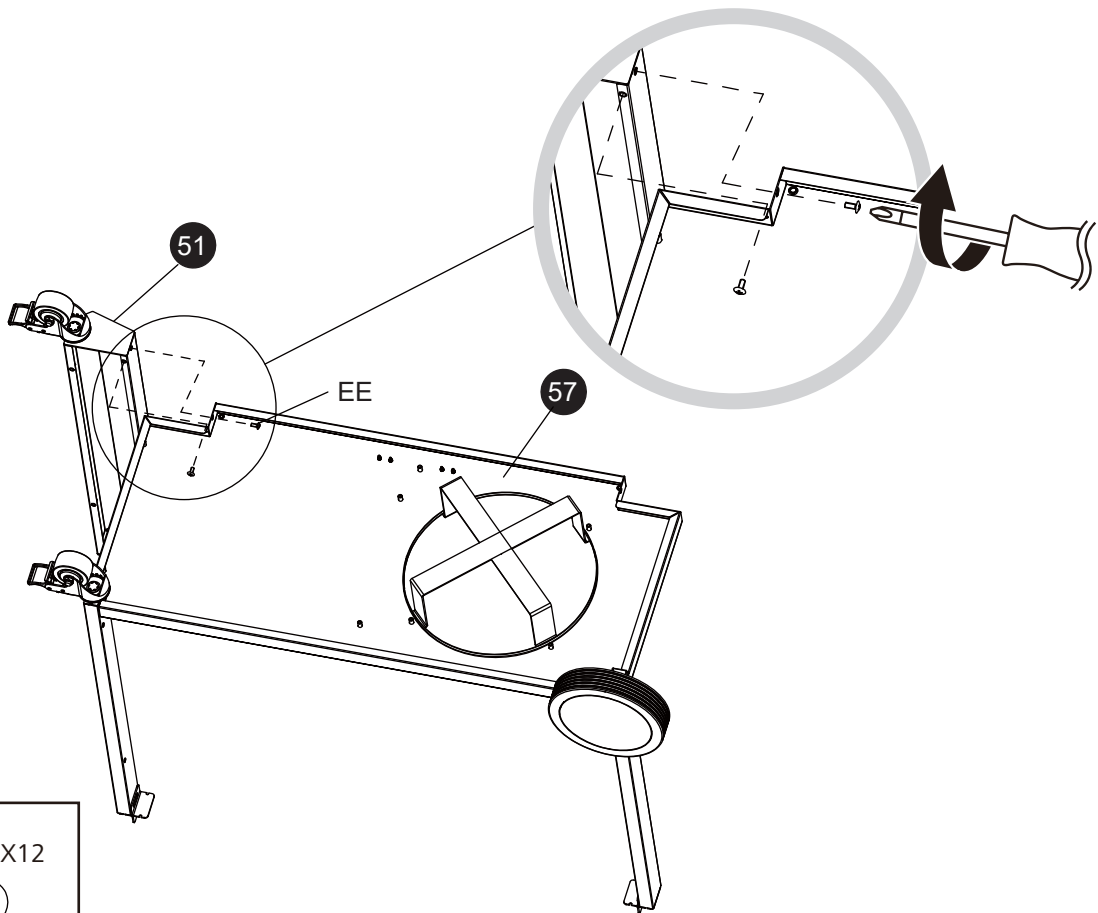
7



EE x 1 M5X12



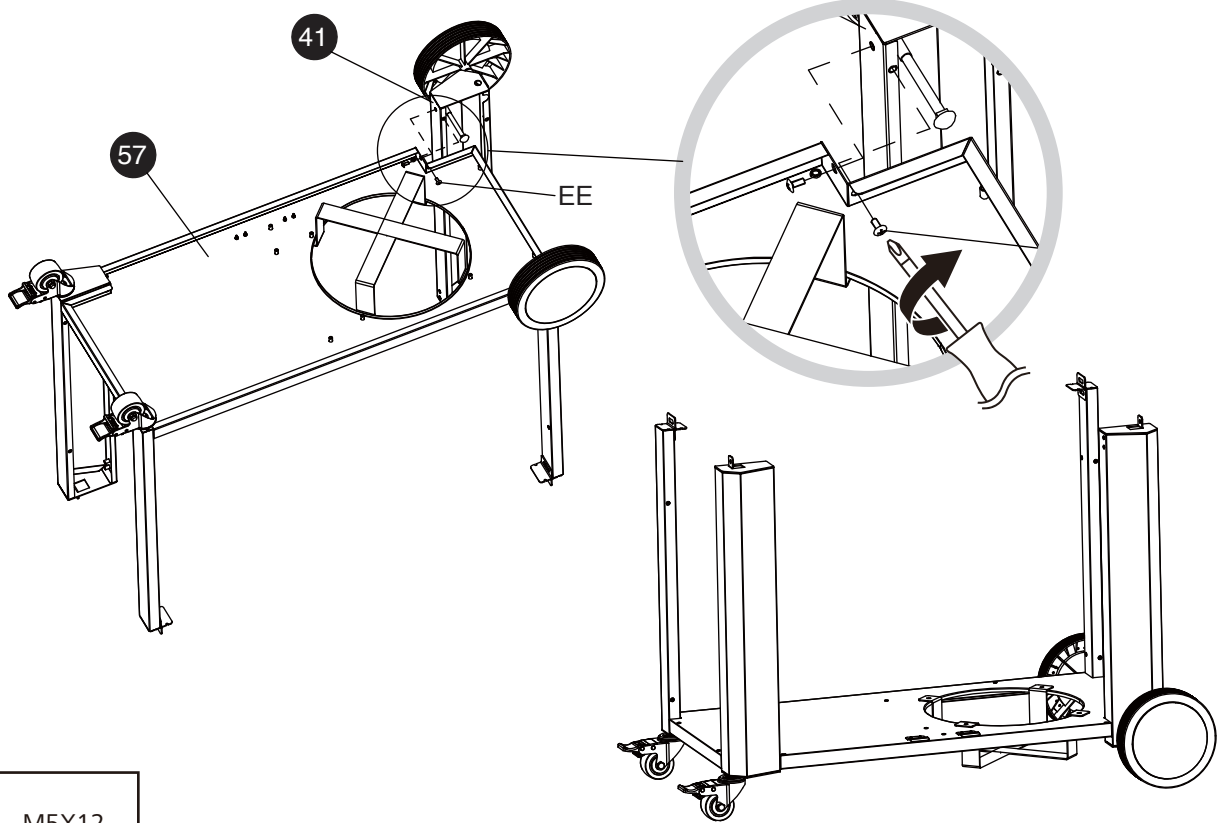

8



EE x 2 M5X12



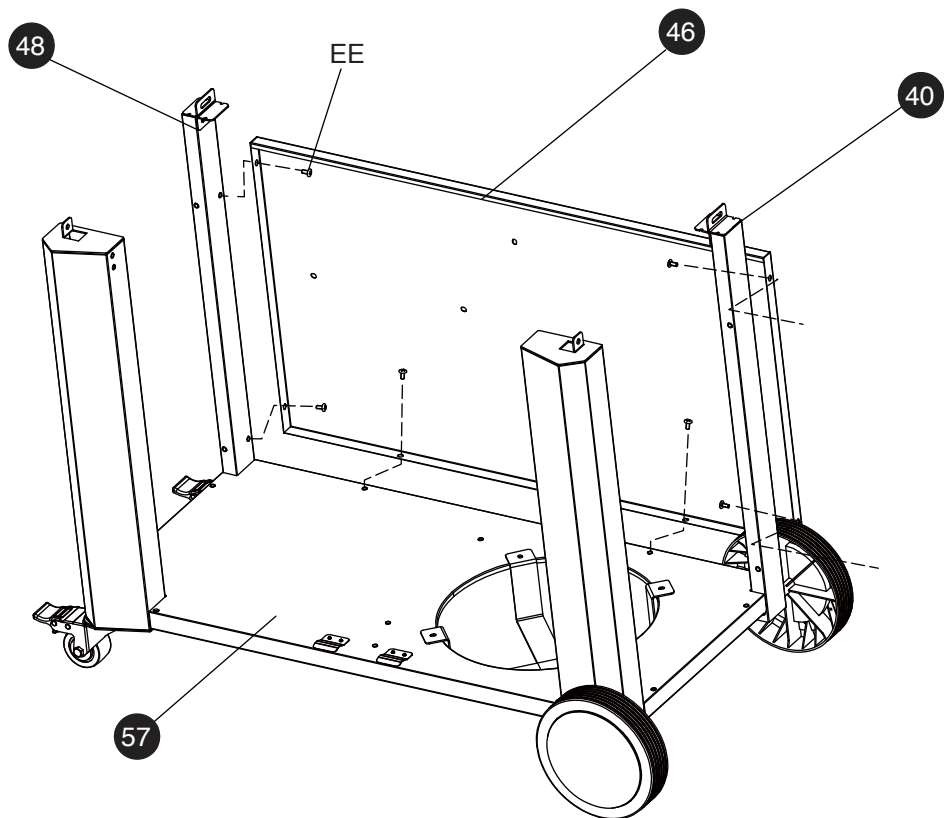

9



EE X 2 M5X12



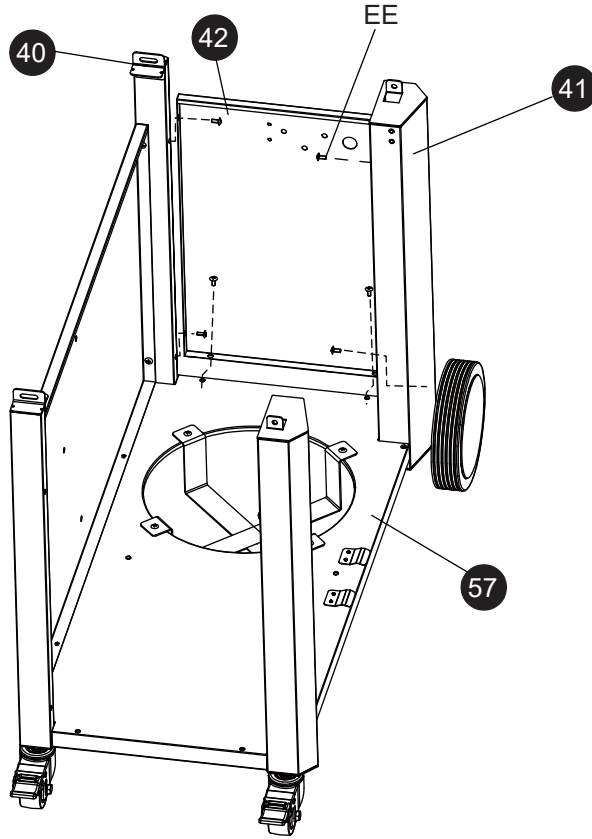
10



EE X 6 M5X12



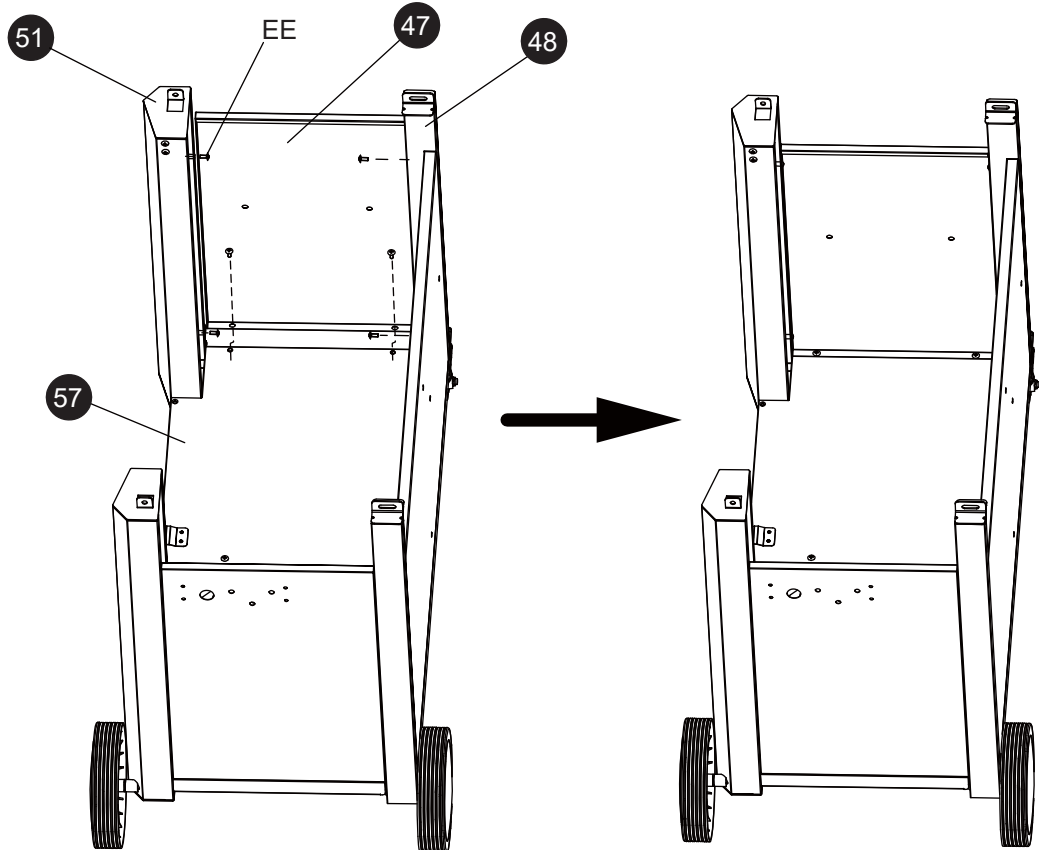
11



EE x 6 M5X12



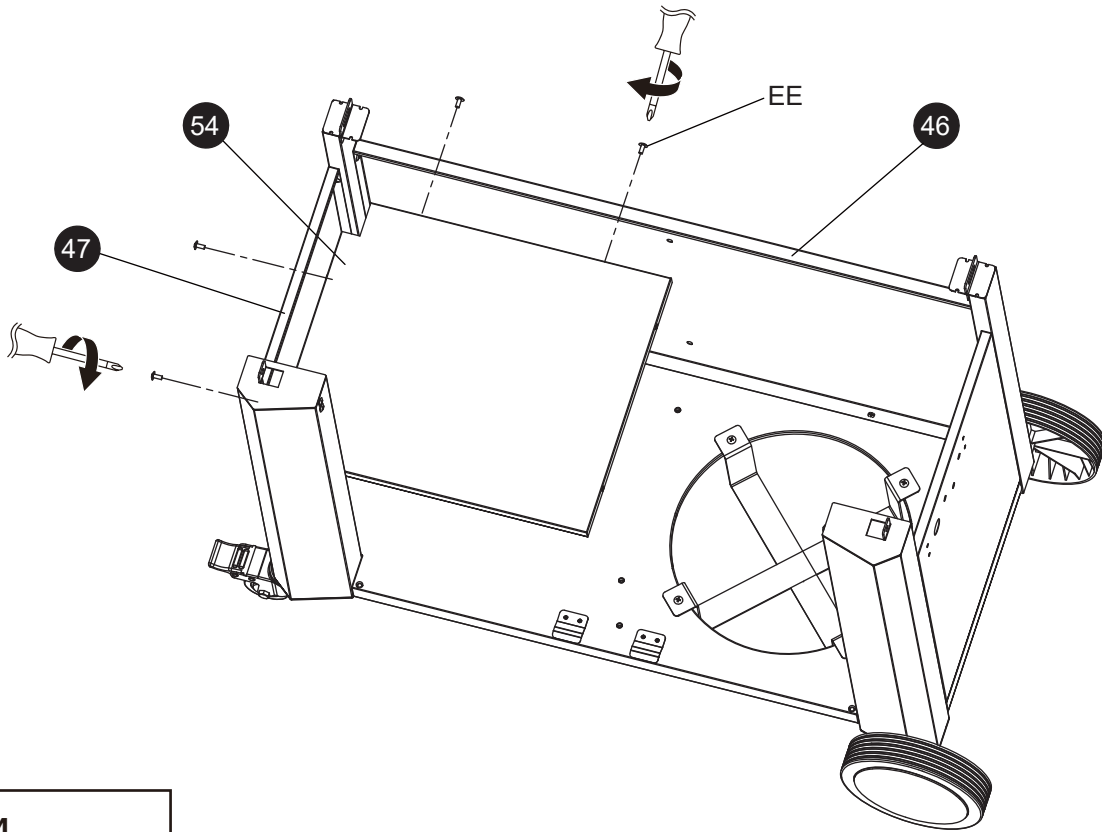
12



EE x 6 M5X12



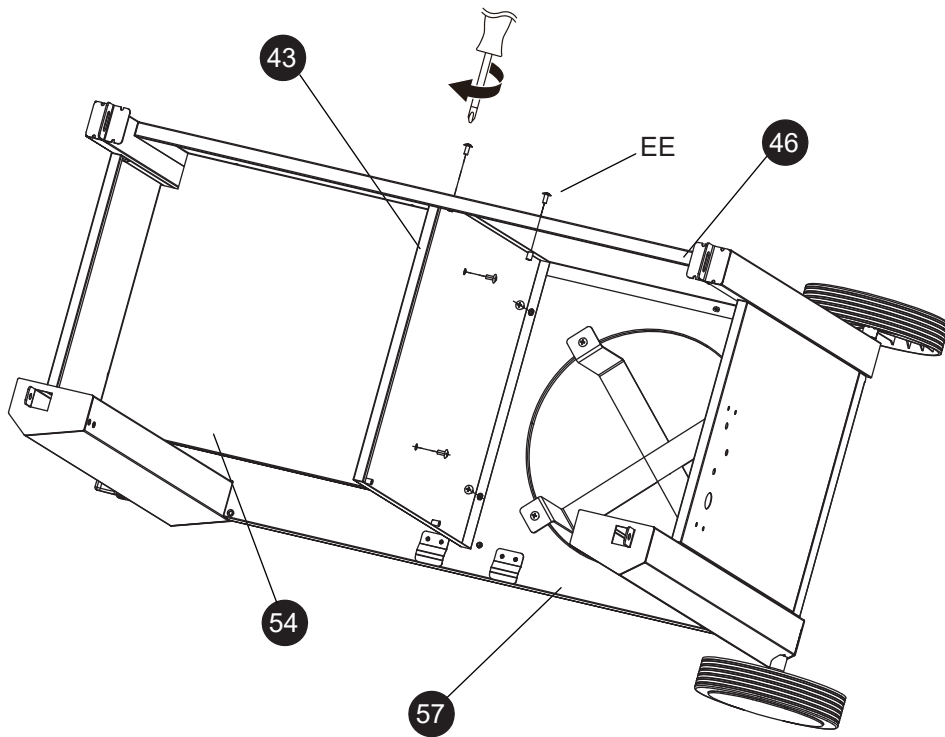
13



EE x 4 M5X12



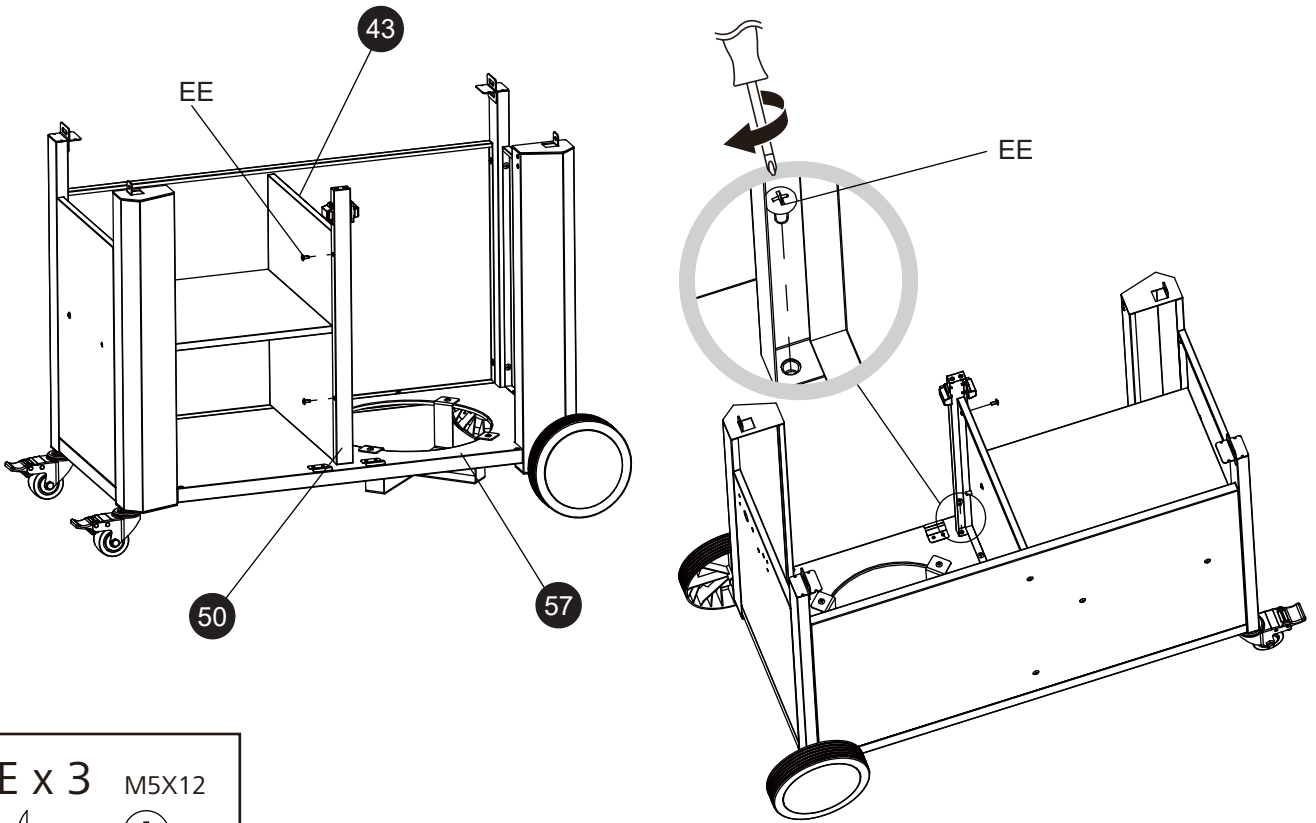
14



EE x 6 M5X12



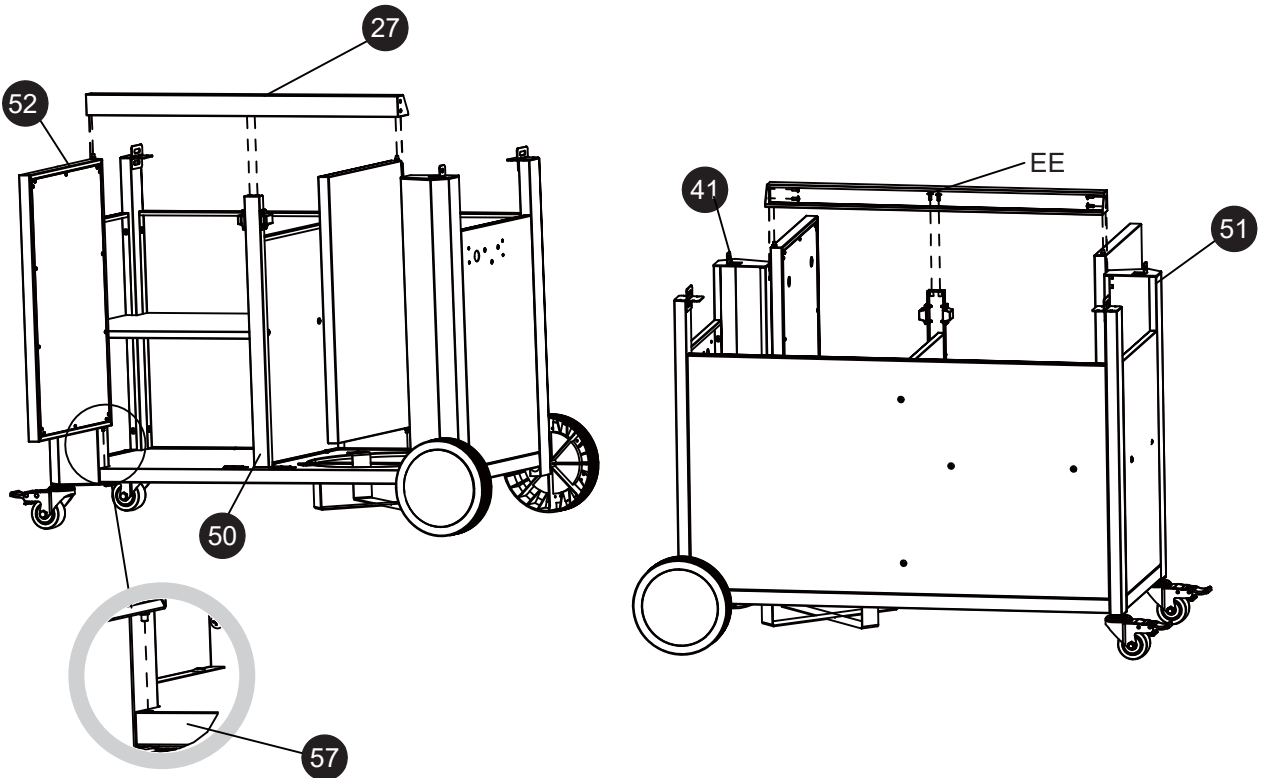
15



EE x 3 M5X12



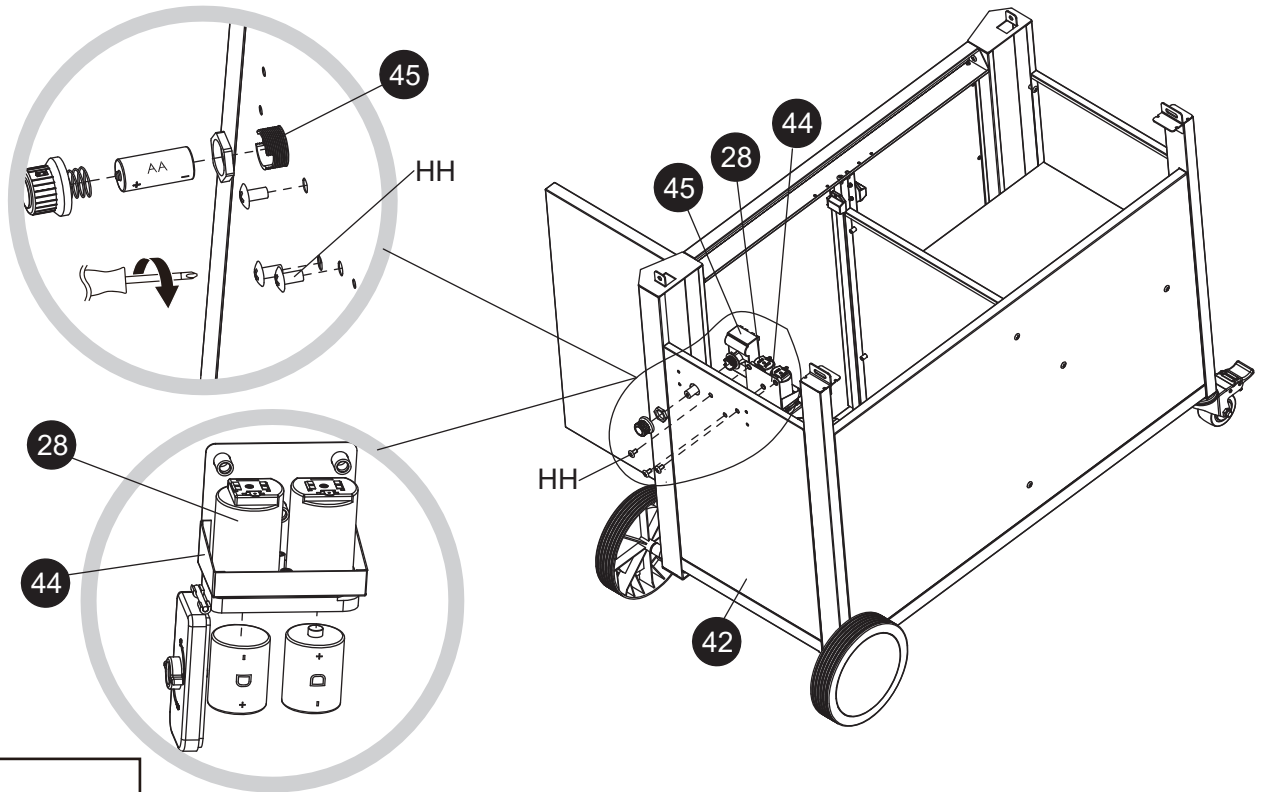
16



EE x 6 M5X12



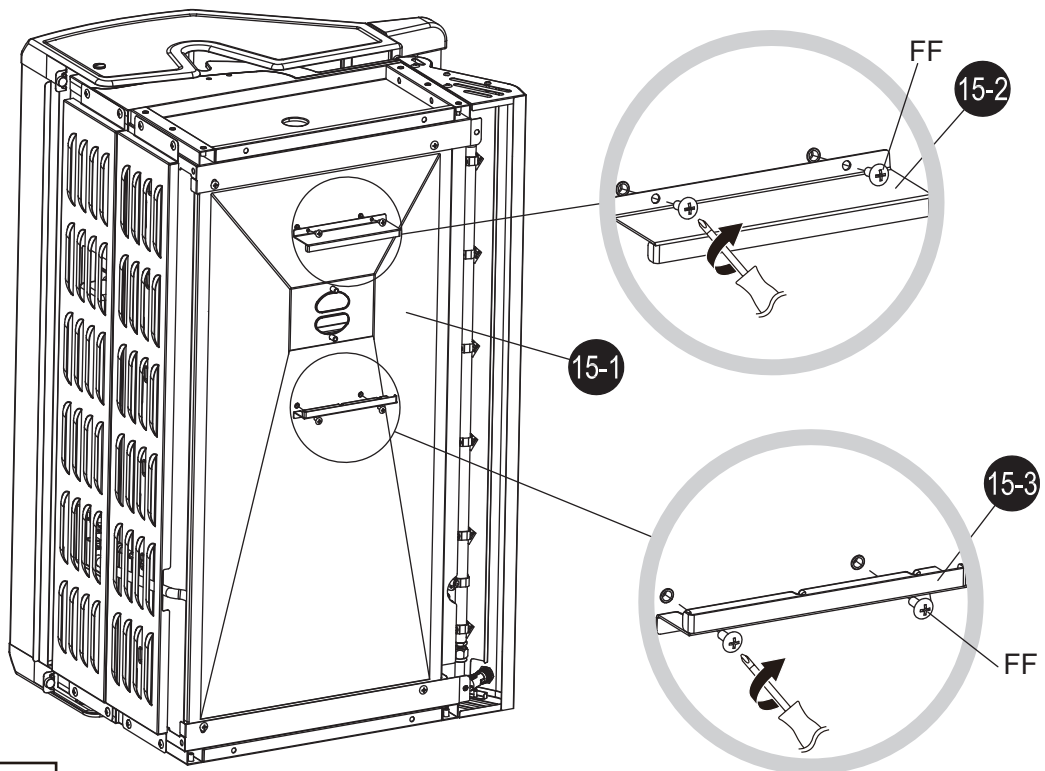
17



HH x 3 M6X12



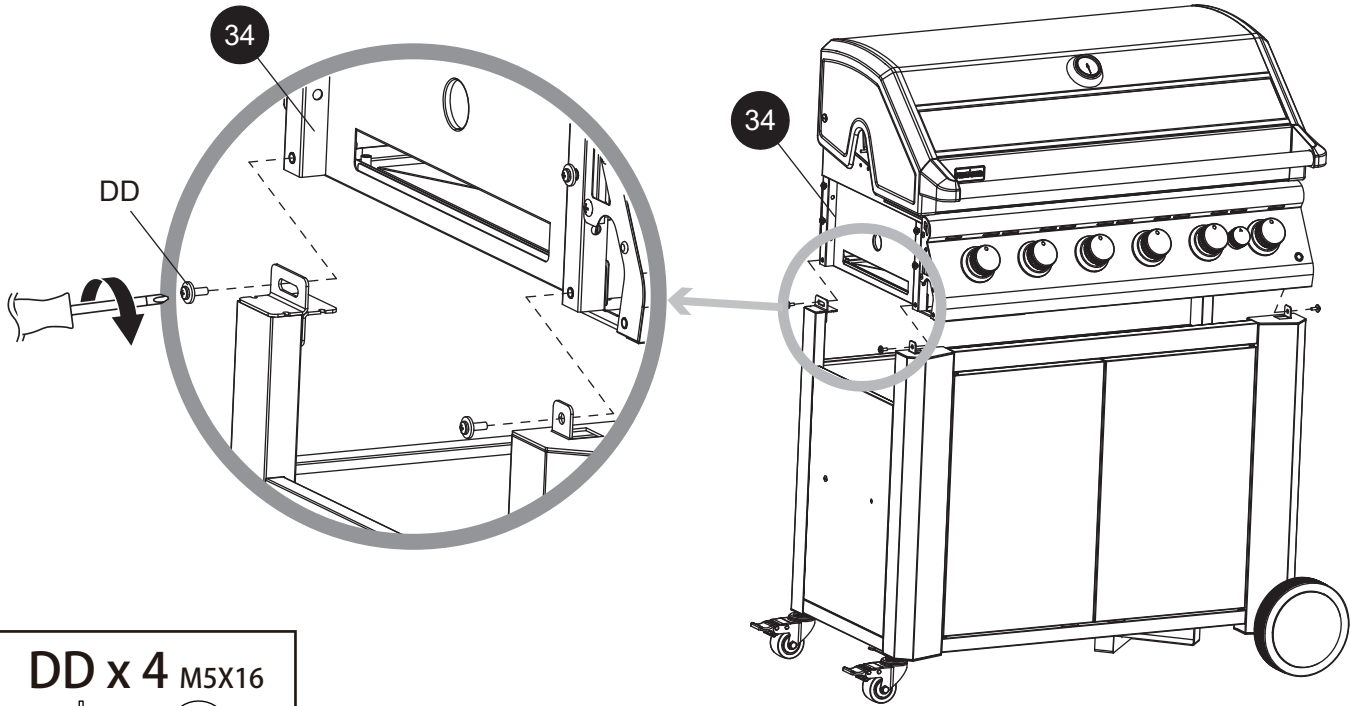
18



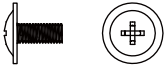
FF x 4 M4X10



19



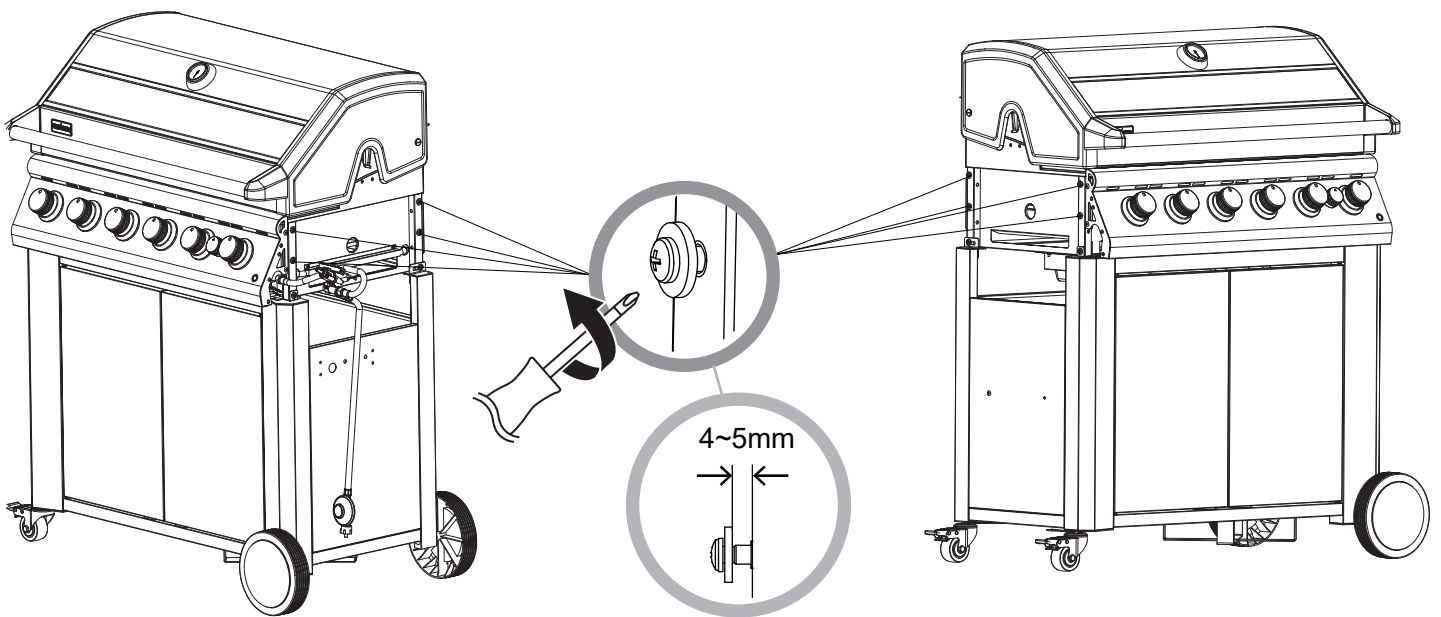
DD x 4 M5X16



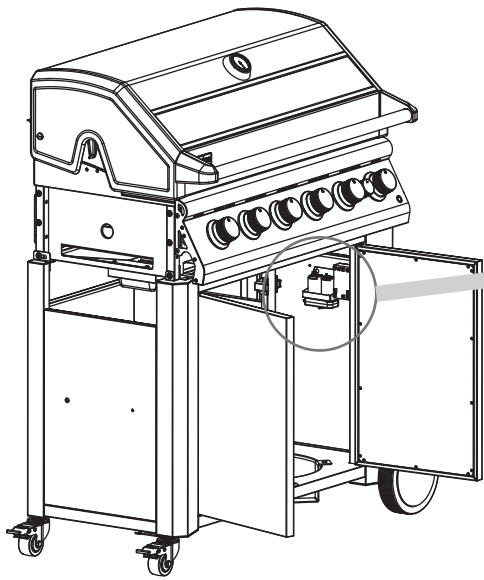
20

DE Insgesamt 8 M5x16 Schrauben links und rechts vorinstalliert.

FR Au total 8 vis M5x16 préinstallées à droite et à gauche.

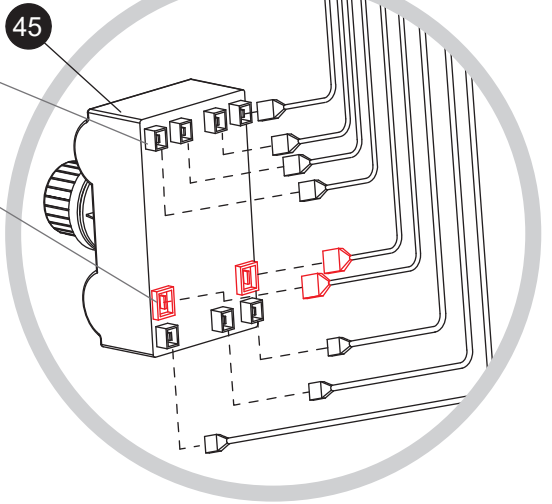


21

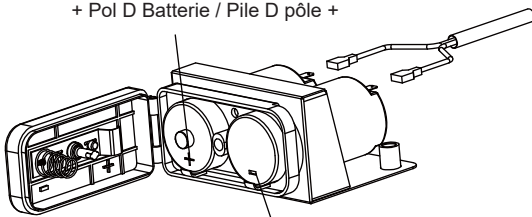


7x kleine Anschlüsse
7x petits raccords

2x große Anschlüsse
2x grands raccords



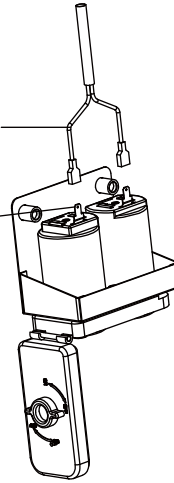
+ Pol D Batterie / Pile D pôle +



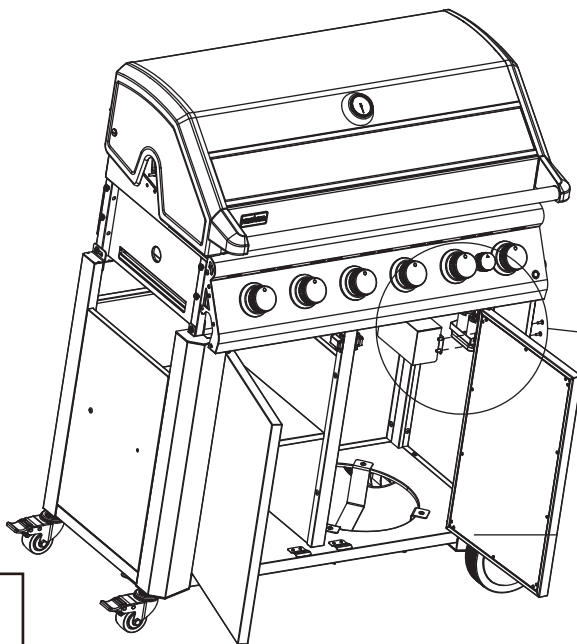
- Pol D Batterie / Pile D pôle -

Anschlusskabel
/ Câble

Anschlussklemme
/ Raccords

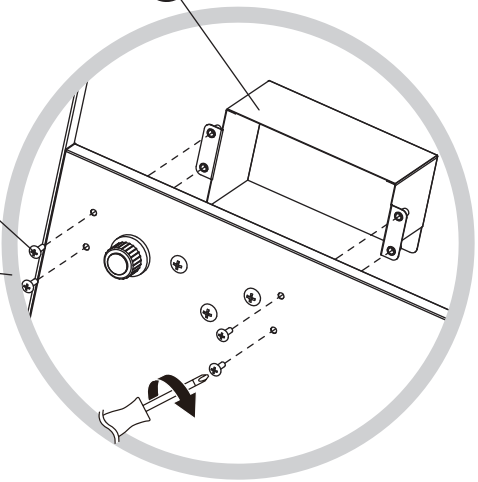


22



39

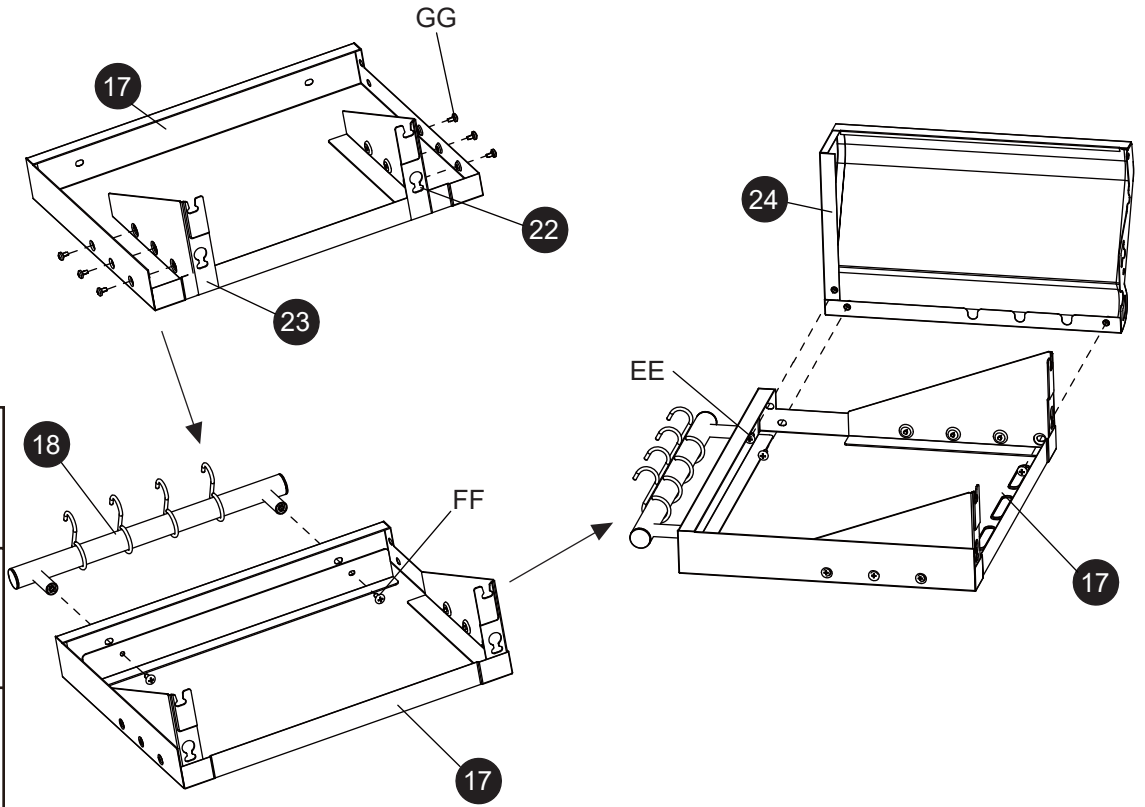
FF



FF x 4 M4X10



23



EE X 3 M5X12



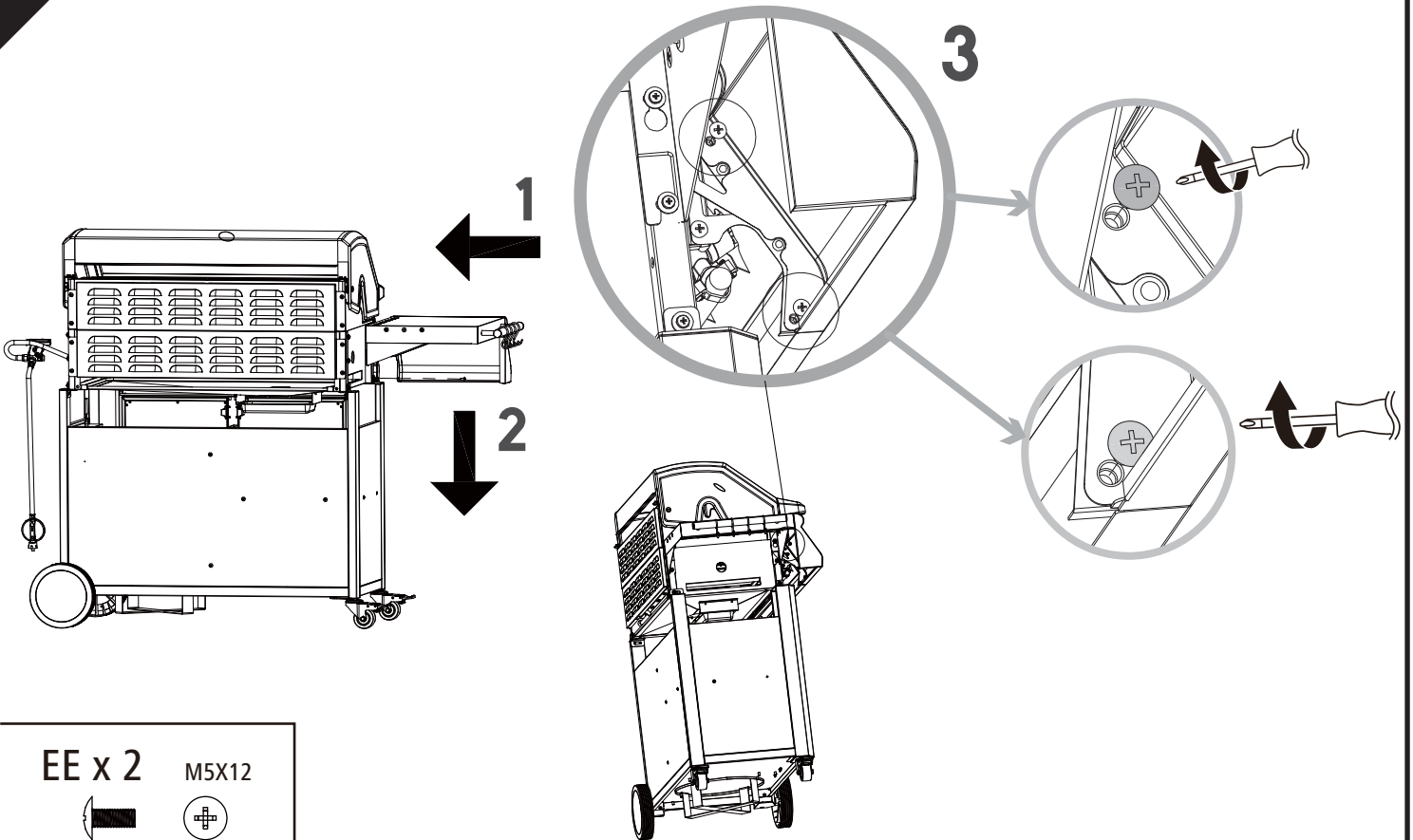
FF X 2 M4X10



GG X 6 M5X8



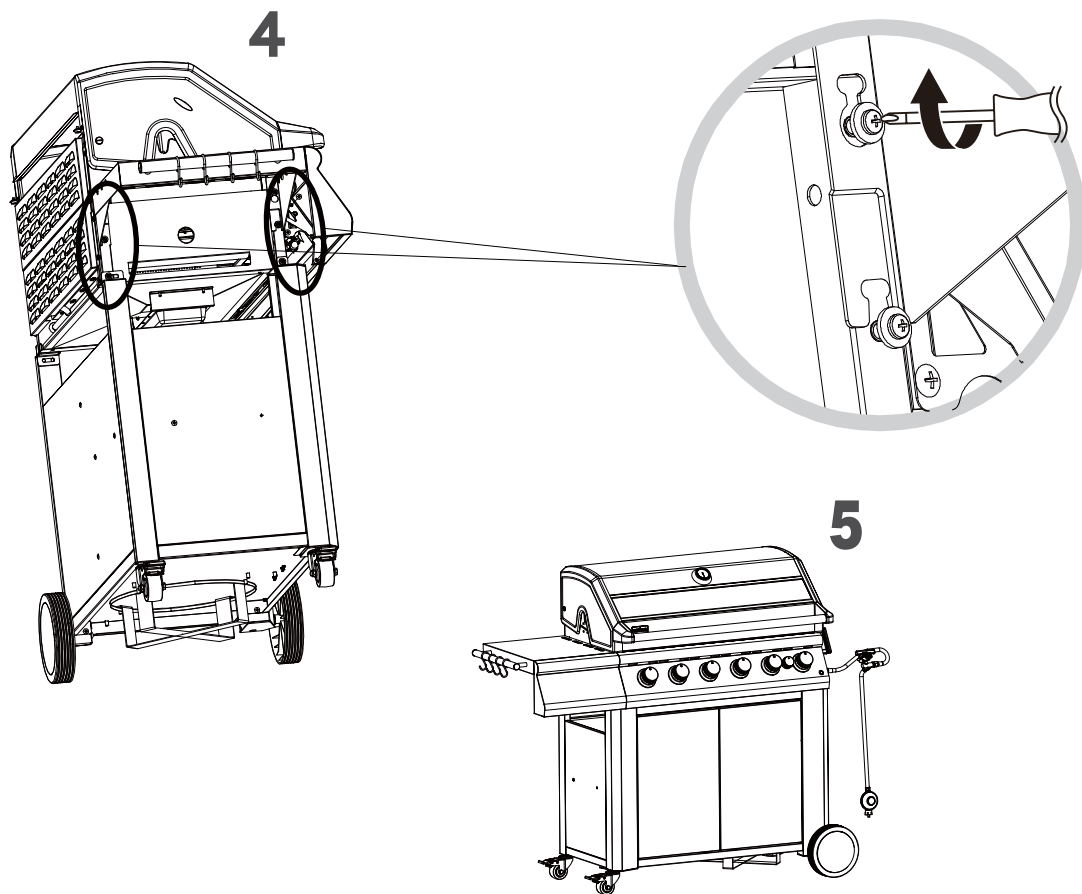
24



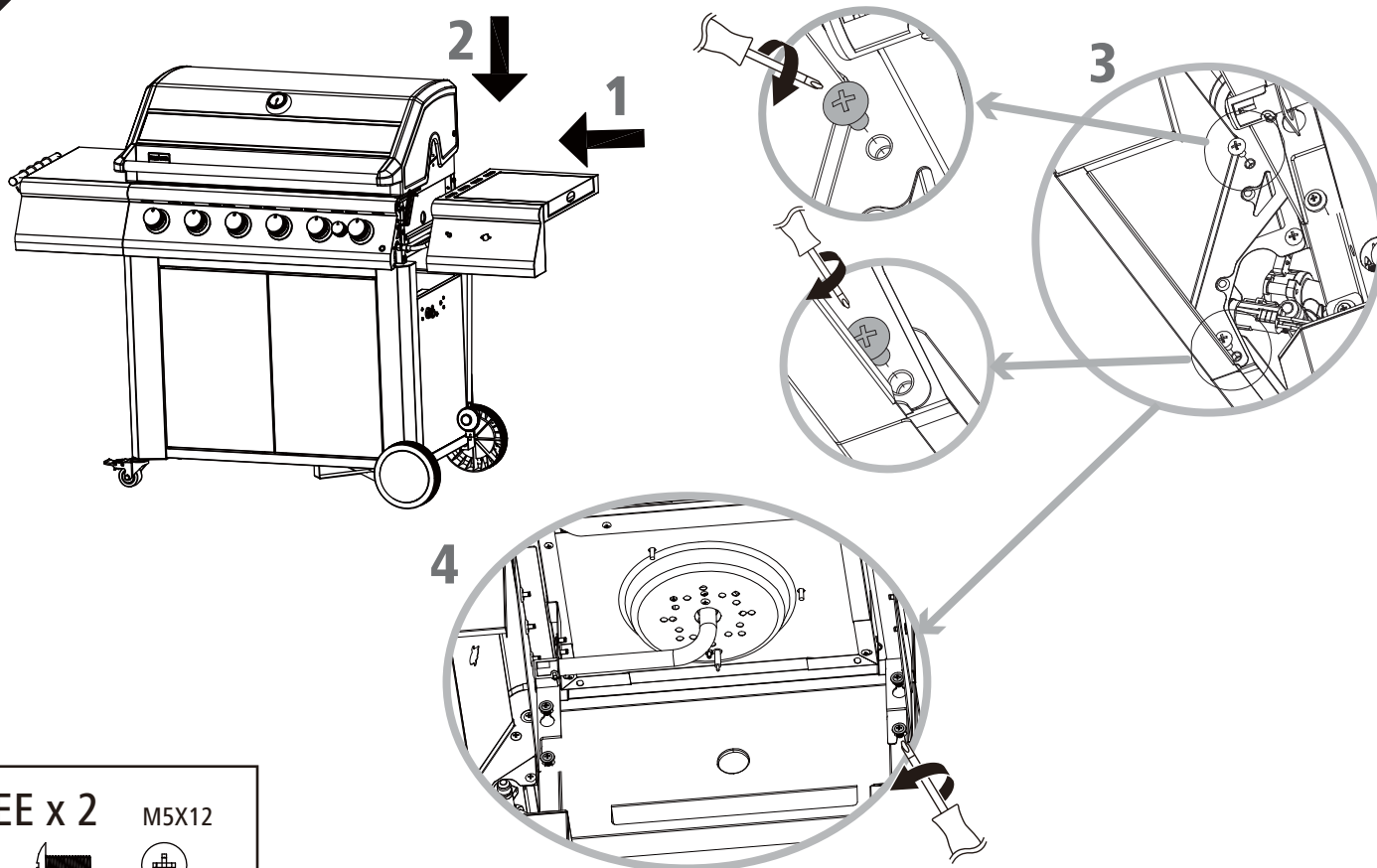
EE X 2 M5X12



25



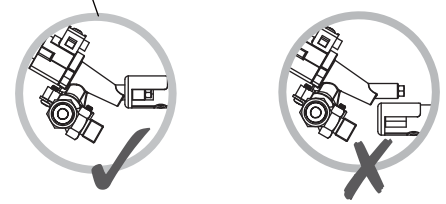
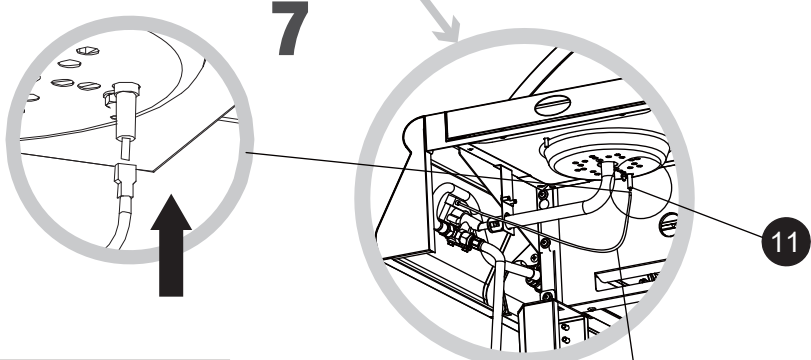
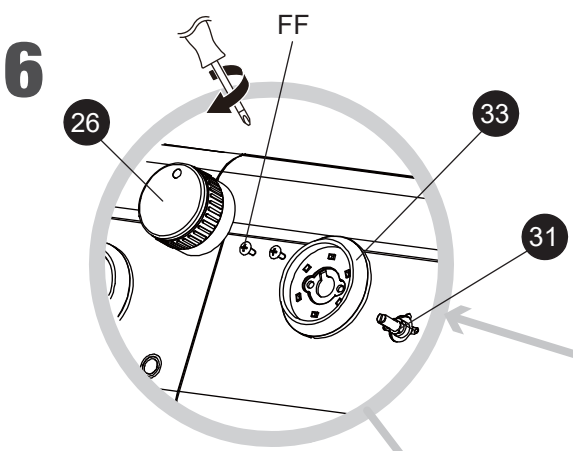
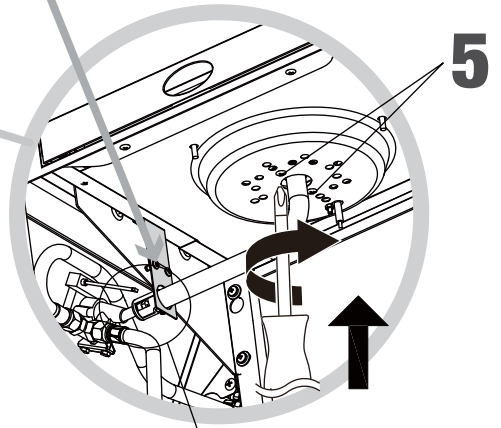
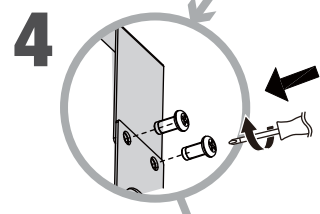
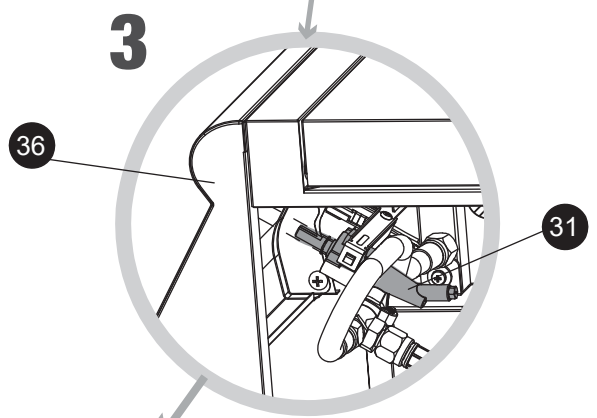
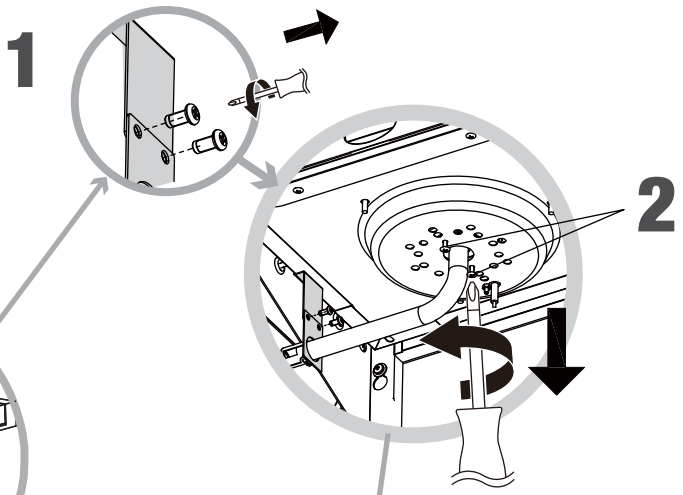
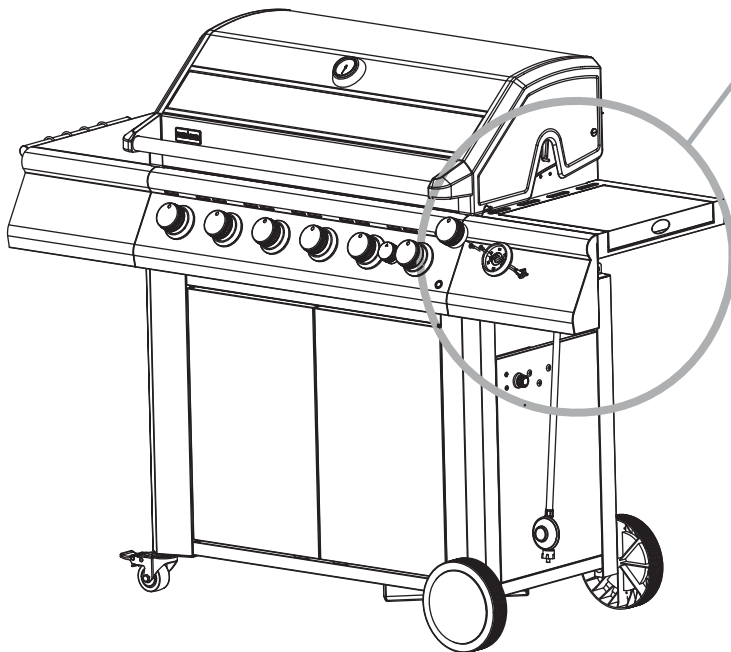
26





EE x 2

M5X12



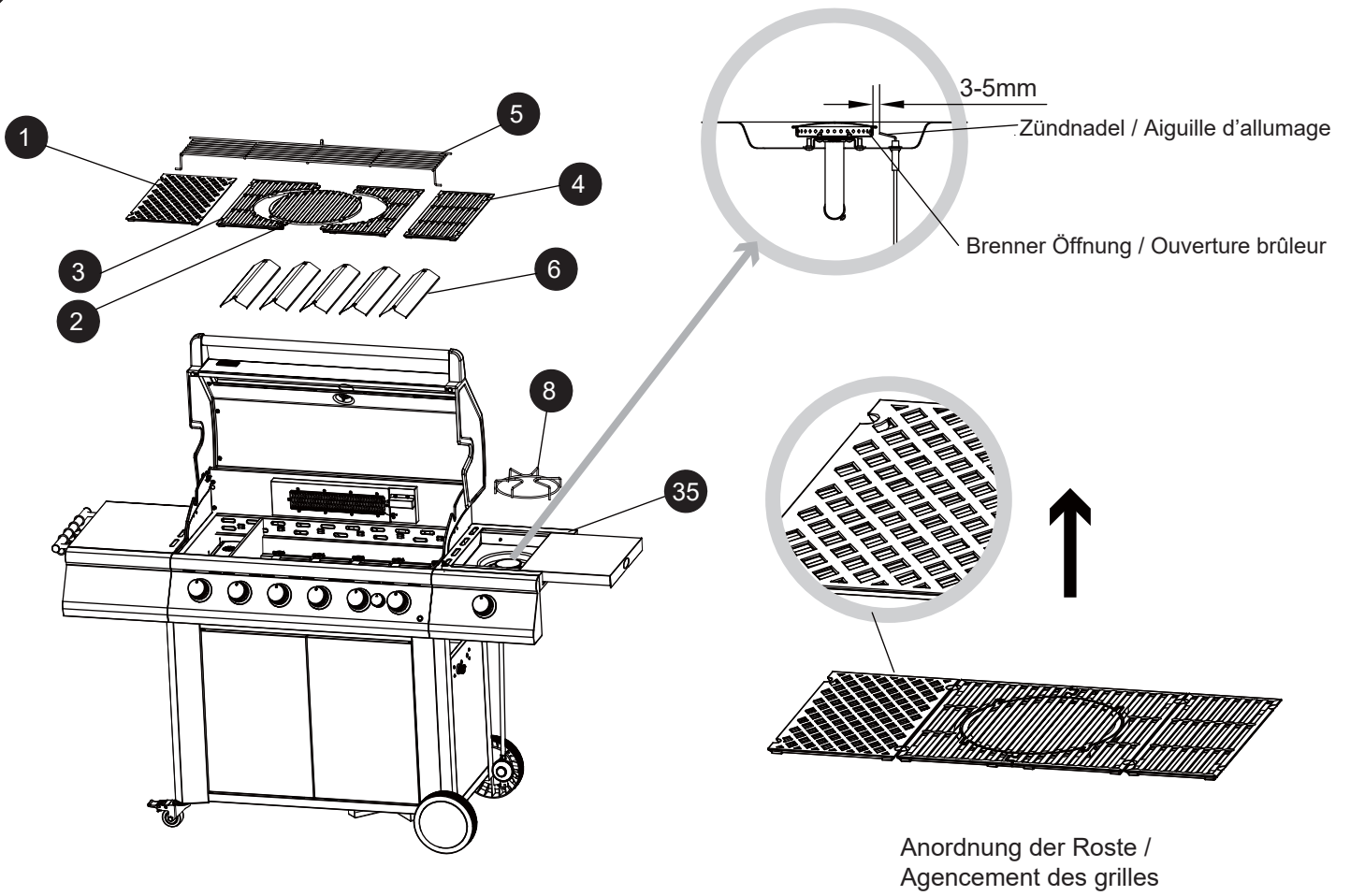


FF x 2 M4X10

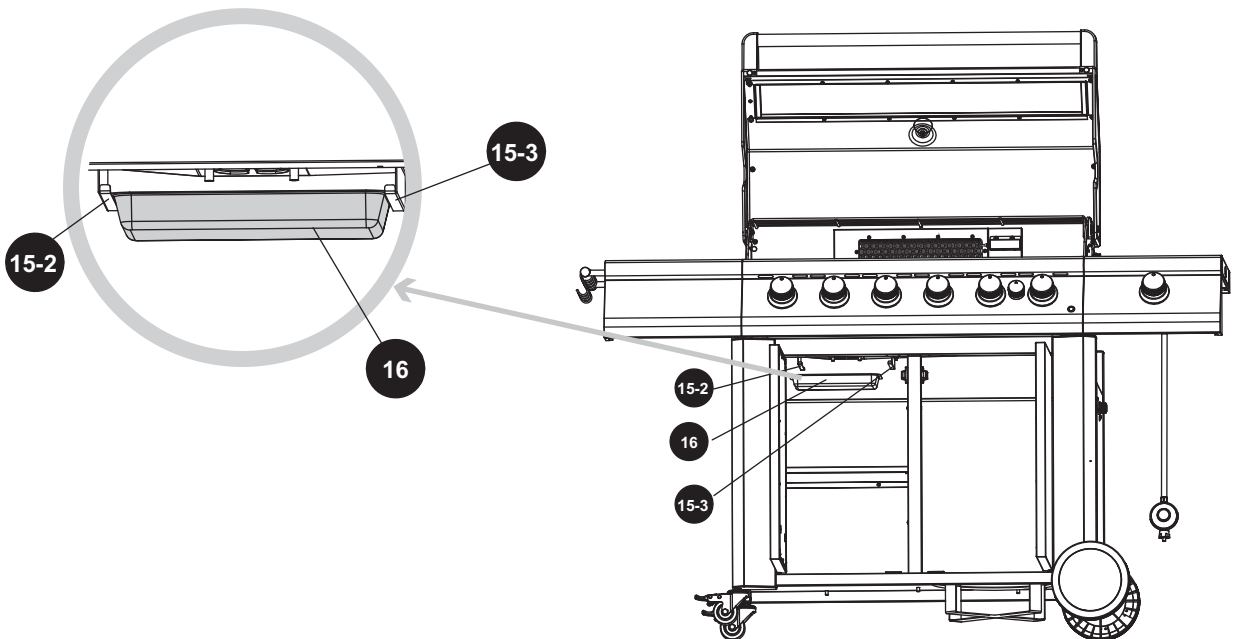



Zündkabel Seitenbrenner / Câble allumage brûleur latéral

28

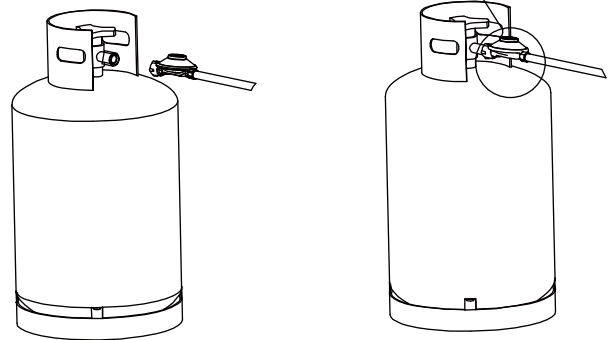
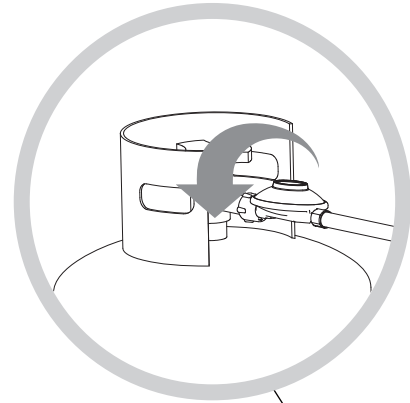
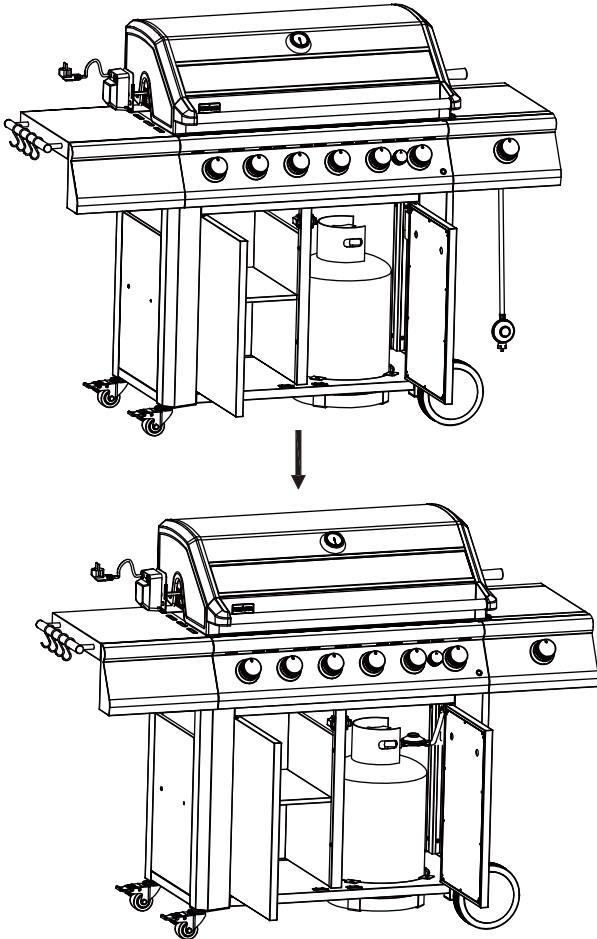


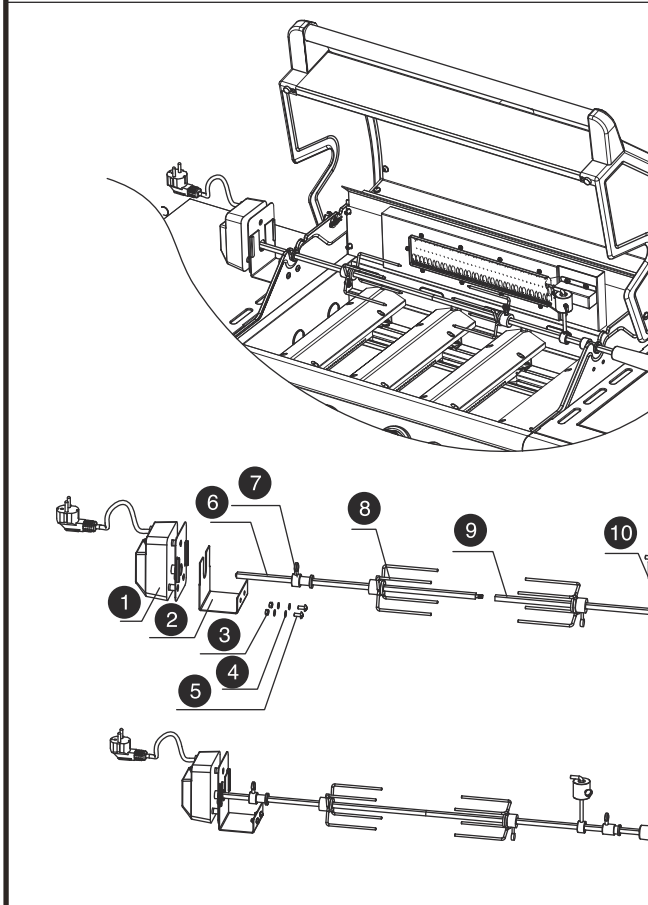
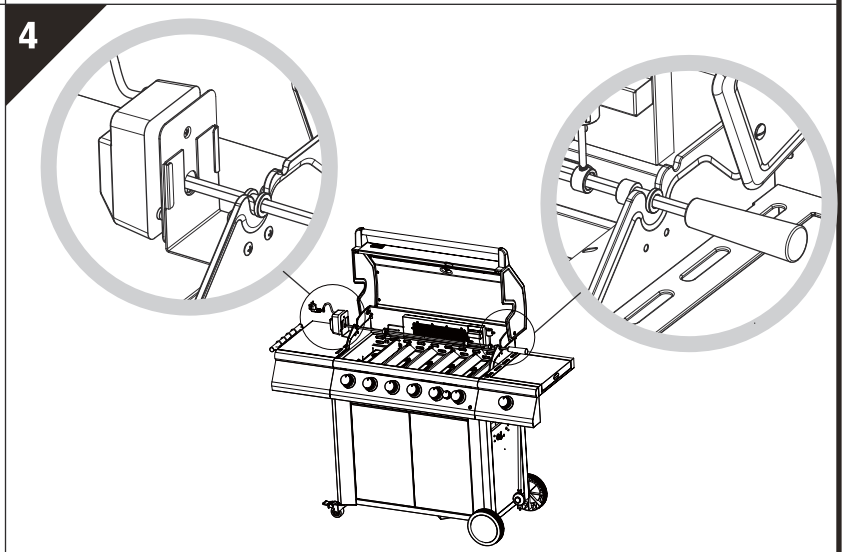
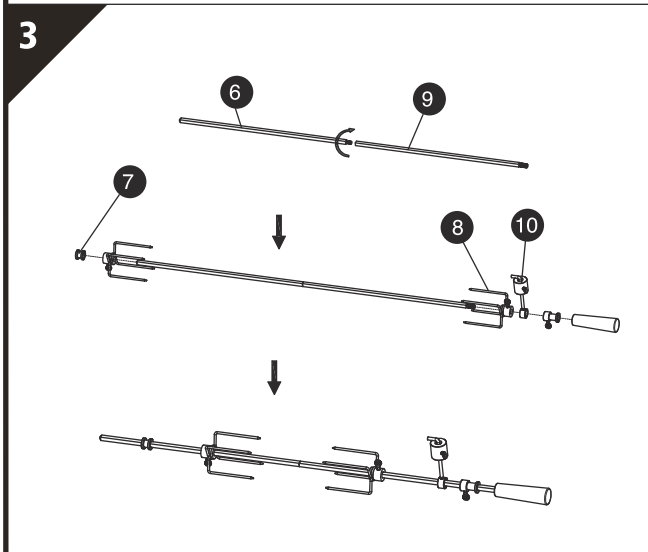
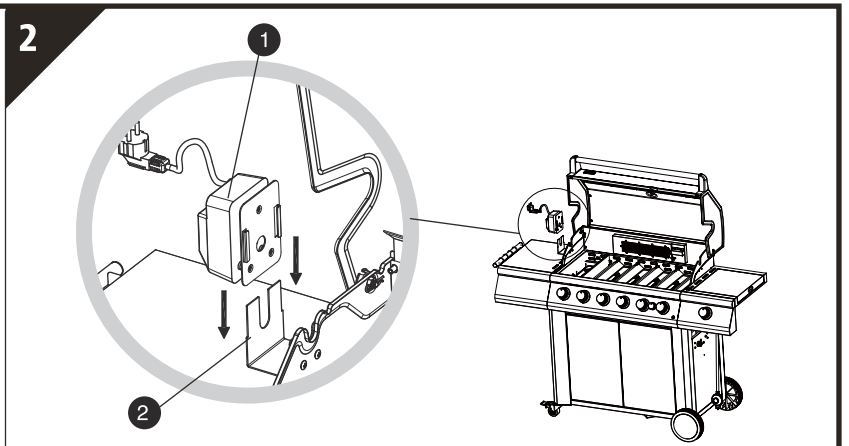
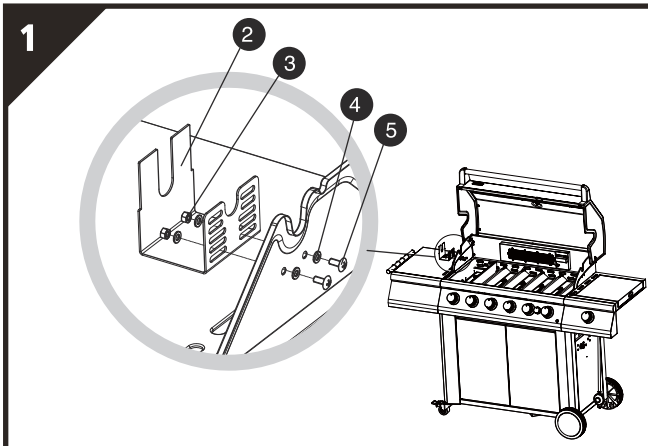
29



DE WICHTIG!
Beachten Sie die Hinweise der allgemeinen BDA bezgl. des Anschlusses der Gasflasche!
IMPORTANT!

FR Respectez les consignes du manuel d'utilisation général pour le raccordement de la bouteille de gaz!





Teile-Nr. / N° du pièce	Beschreibung / Description	Abbildung / Image	Menge / Quantité
1	Motor / Moteur		1
2	Motorlager / Support de moteur		1
3	M5 Mutter / Ailette M5		2
4	D5 Unterlegscheibe / Rondelle plate D5		4
5	M5 x 12 Schraube / Vis M5 x 12		2
6	Spießstange 1 / Barre de brochettes 1		1
7	Roller / Scooter		2
8	Fleischspieß / Brochette de viande		2
9	Spießstange 2 / Bare de brochettes 2		1
10	Gegengewicht / Contrepoids		1
11	Griff / Poignée		1