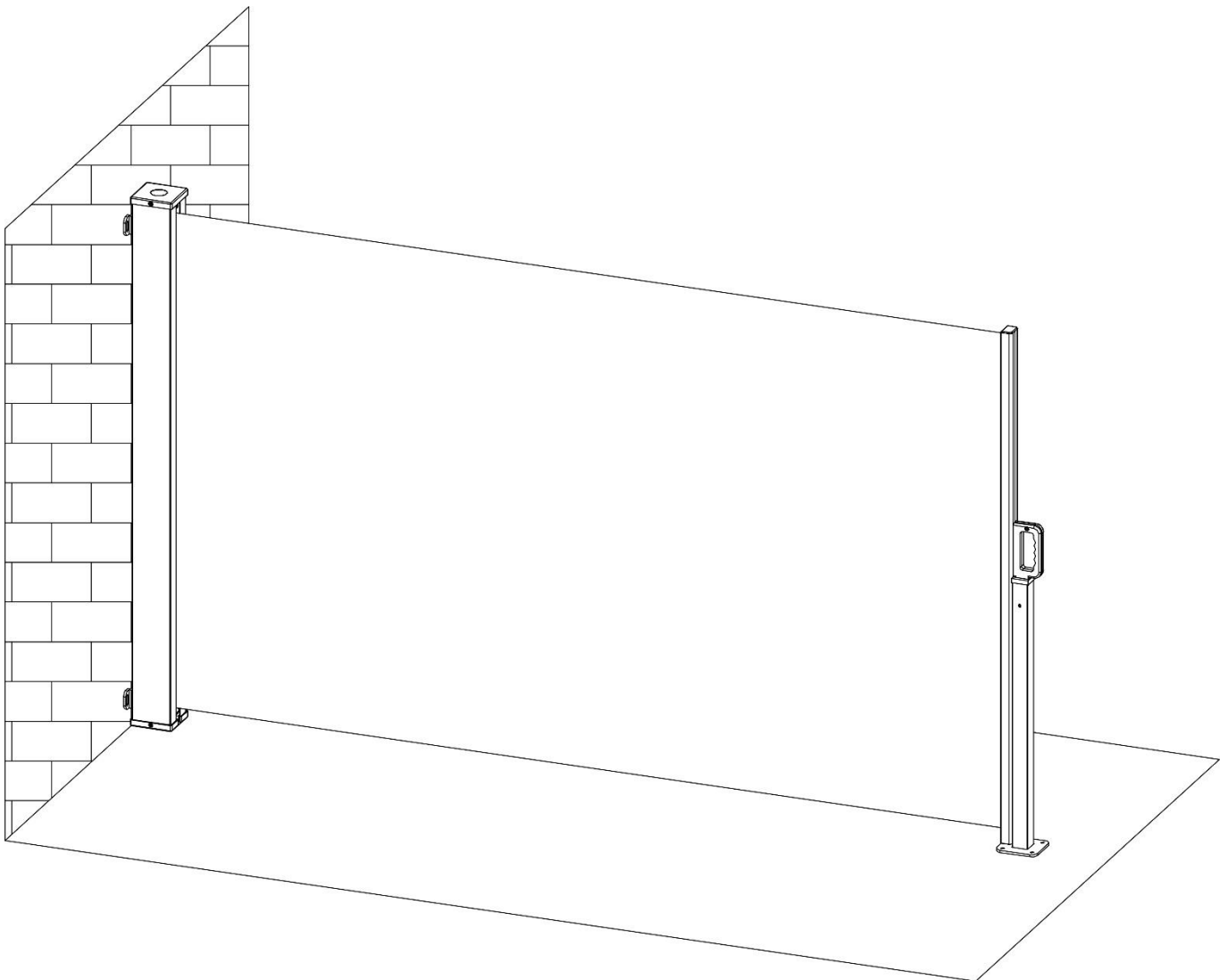


TrendLine

MONTAGEANLEITUNG FÜR SICHTSCHUTZ

Model: 1850



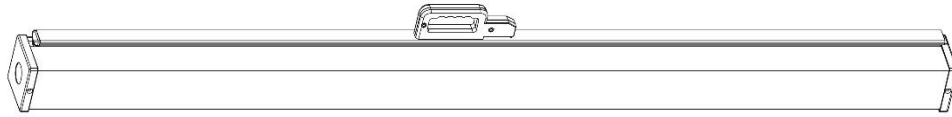
Lesen Sie die Montageanleitung aufmerksam durch und bewahren Sie diese auf!

Achten Sie bei der Befestigung des Produktes auf die Wandbeschaffenheit. Unterschiedliche Wände benötigen unterschiedliches Befestigungsmaterial.

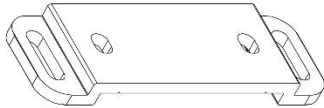
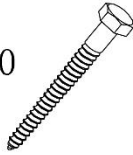
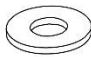
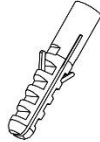


Das Produkt ist nicht für den gewerblichen Einsatz bestimmt.

TEILELISTE

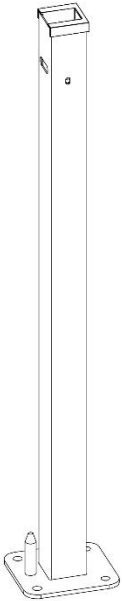
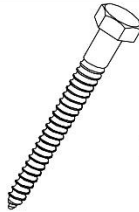
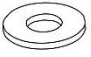
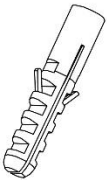

<01>



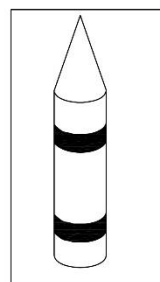
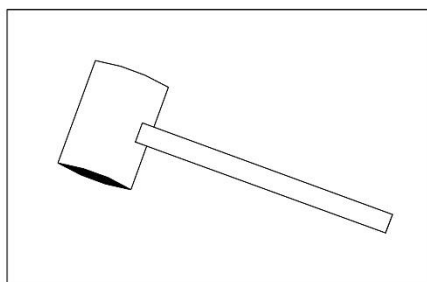
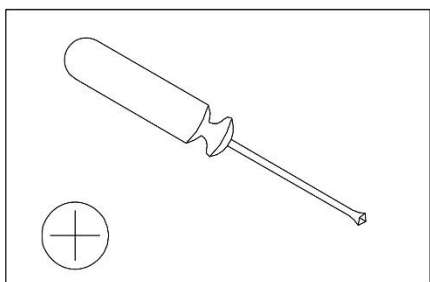
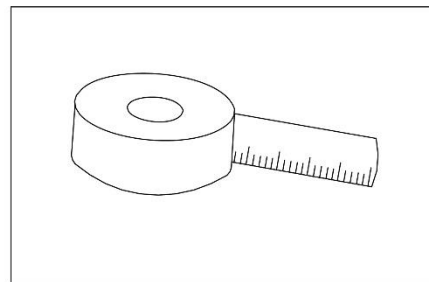
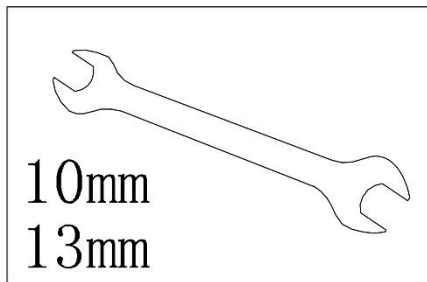
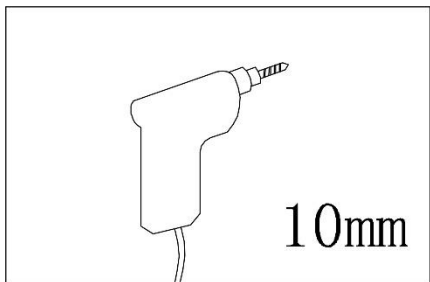
<02>

 <p style="text-align: right; font-size: 2em;">x2</p>	<p>M6x60</p>  <p style="text-align: right;">x4</p>
	<p>□6</p>  <p style="text-align: right;">x4</p>
	<p>□10x50</p>  <p style="text-align: right;">x4</p>
	<p>M6x14</p>  <p style="text-align: right;">x4</p>
	<p>M6</p>  <p style="text-align: right;">x4</p>

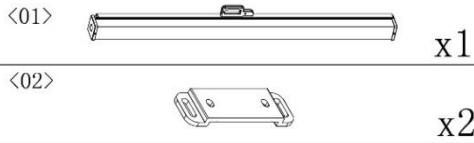
<03>

 <p style="text-align: right; font-size: 2em;">x1</p>	<p>M8X75</p>  <p style="text-align: right;">x4</p>
	<p>□8</p>  <p style="text-align: right;">x4</p>
	<p>∅ 10x50</p>  <p style="text-align: right;">x4</p>
	<p>M8</p>  <p style="text-align: right;">x4</p>

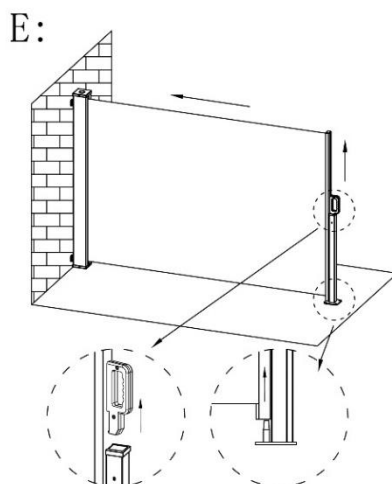
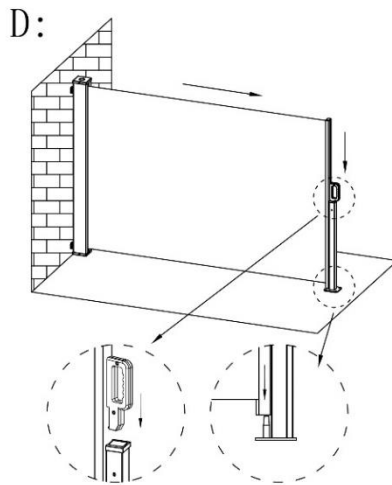
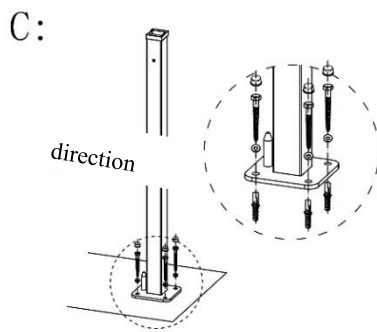
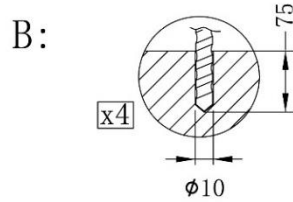
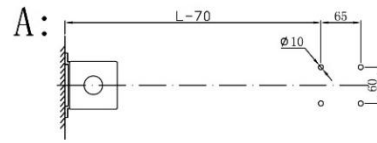
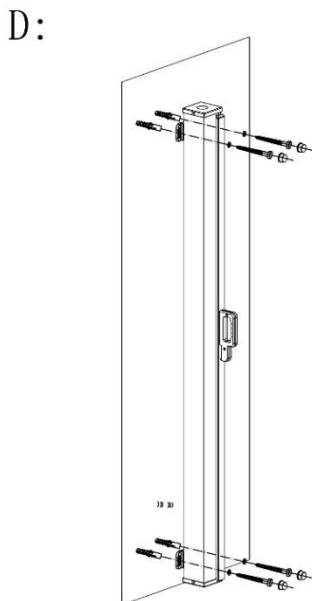
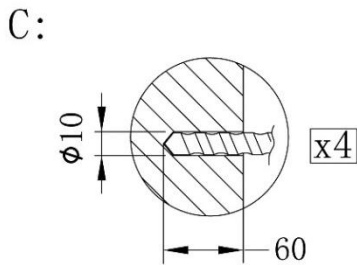
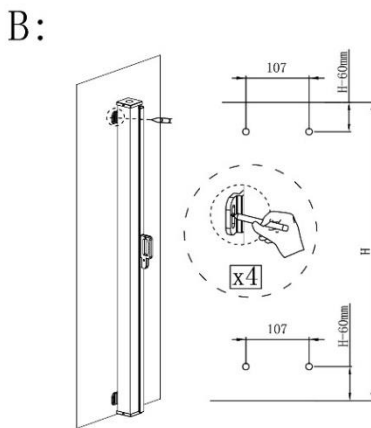
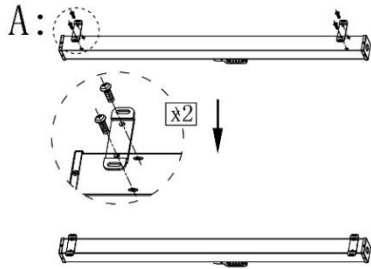
Benötigtes Werkzeug für Montage



01

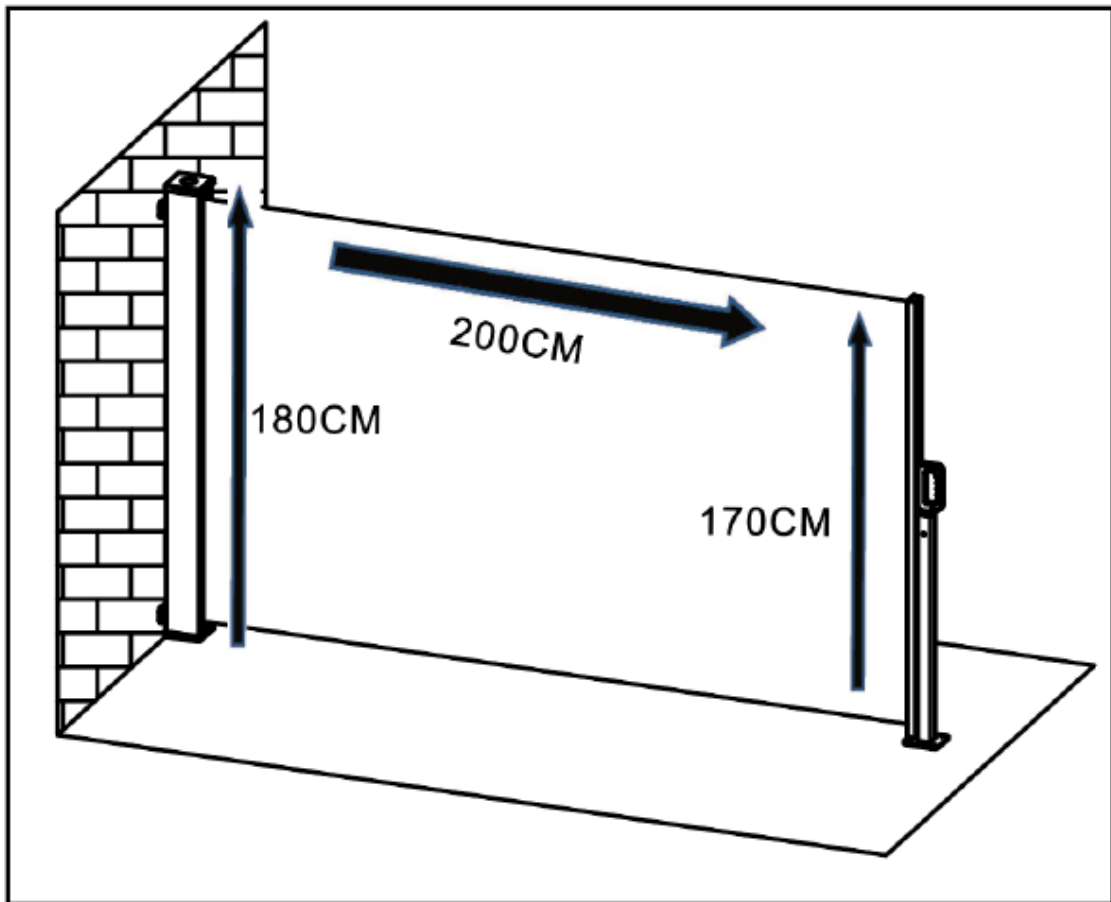


02



TrendLine

NOTICE DE MONTAGE
DU BRISE-VUE
Modèle : 1850

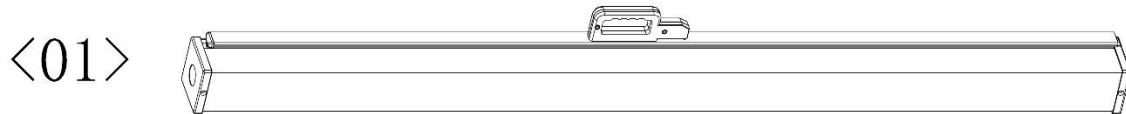


Lisez la notice de montage avec attention et en intégralité. Conservez-la afin de pouvoir la consulter ultérieurement.

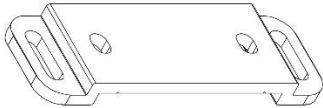
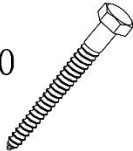

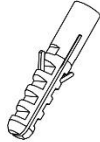


Vérifiez la nature de votre mur avant d'y fixer le produit. Les fixations utilisées varient en fonction du type de mur.

Le produit n'est pas destiné à un usage commercial.

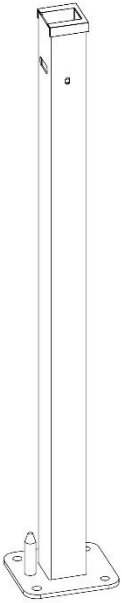
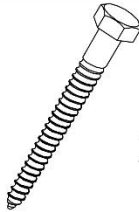



Liste des pièces



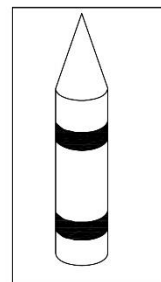
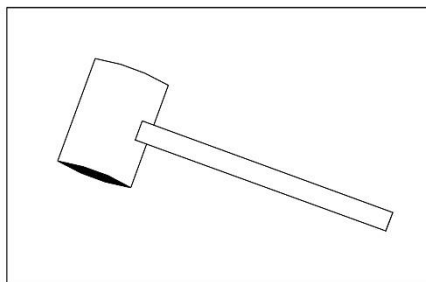
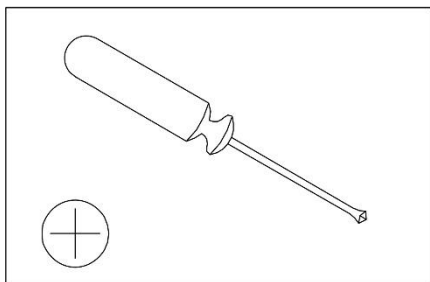
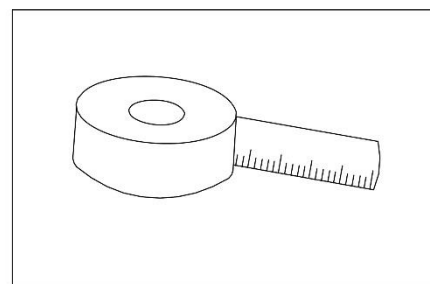
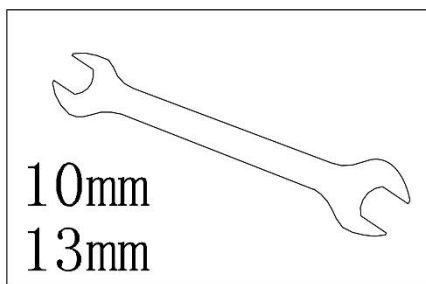
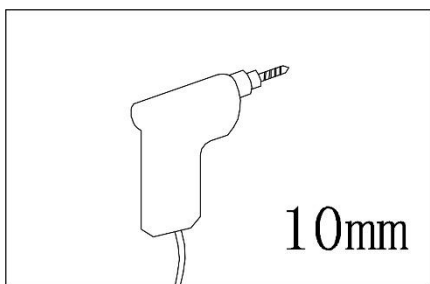
<02>

 <p>x2</p>	M6x60		x4
	□6		x4
	□10x50		x4
	M6x14		x4
	M6		x4

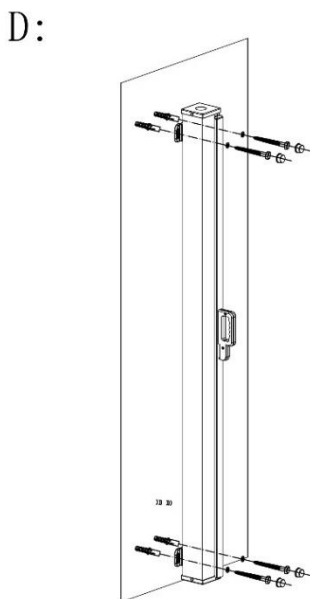
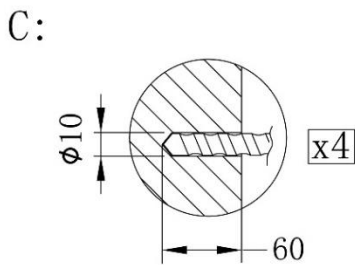
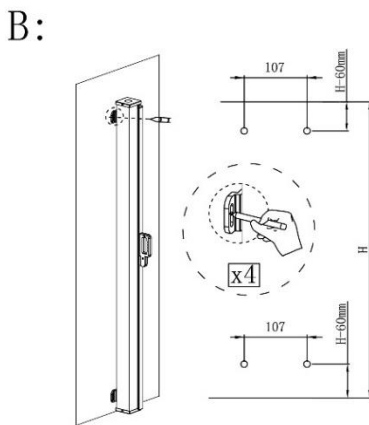
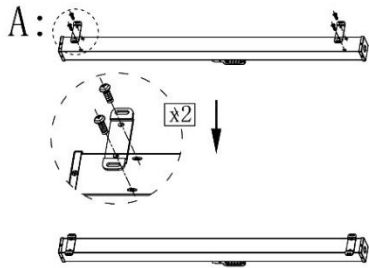
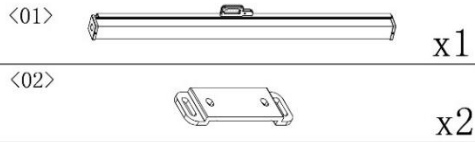
<03>

 <p>x1</p>	M8X75		x4
	□8		x4
	∅ 10x50		x4
	M8		x4

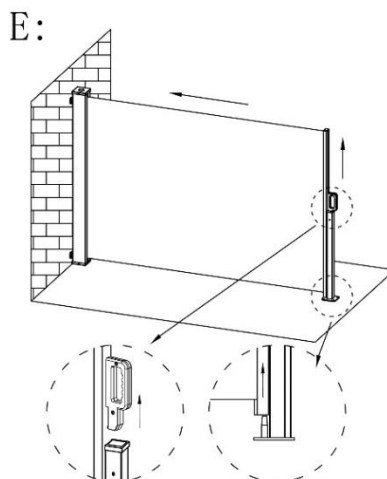
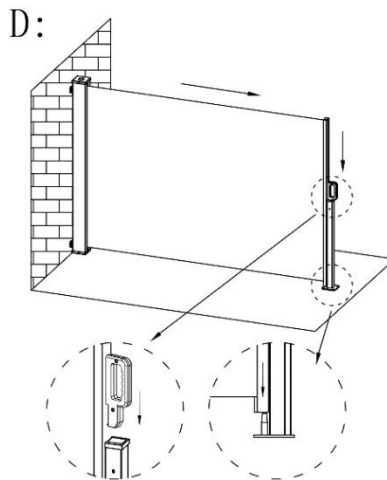
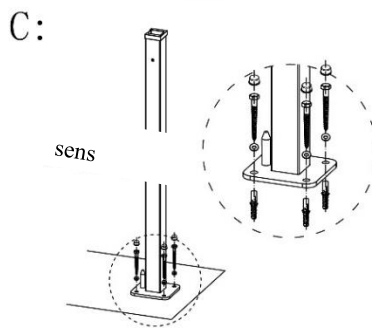
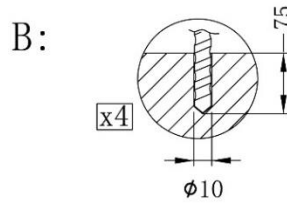
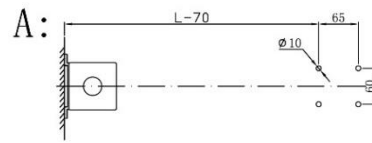
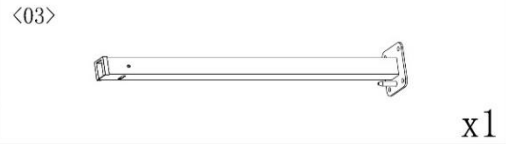
Outils nécessaires à l'installation :



01



02



TrendLine

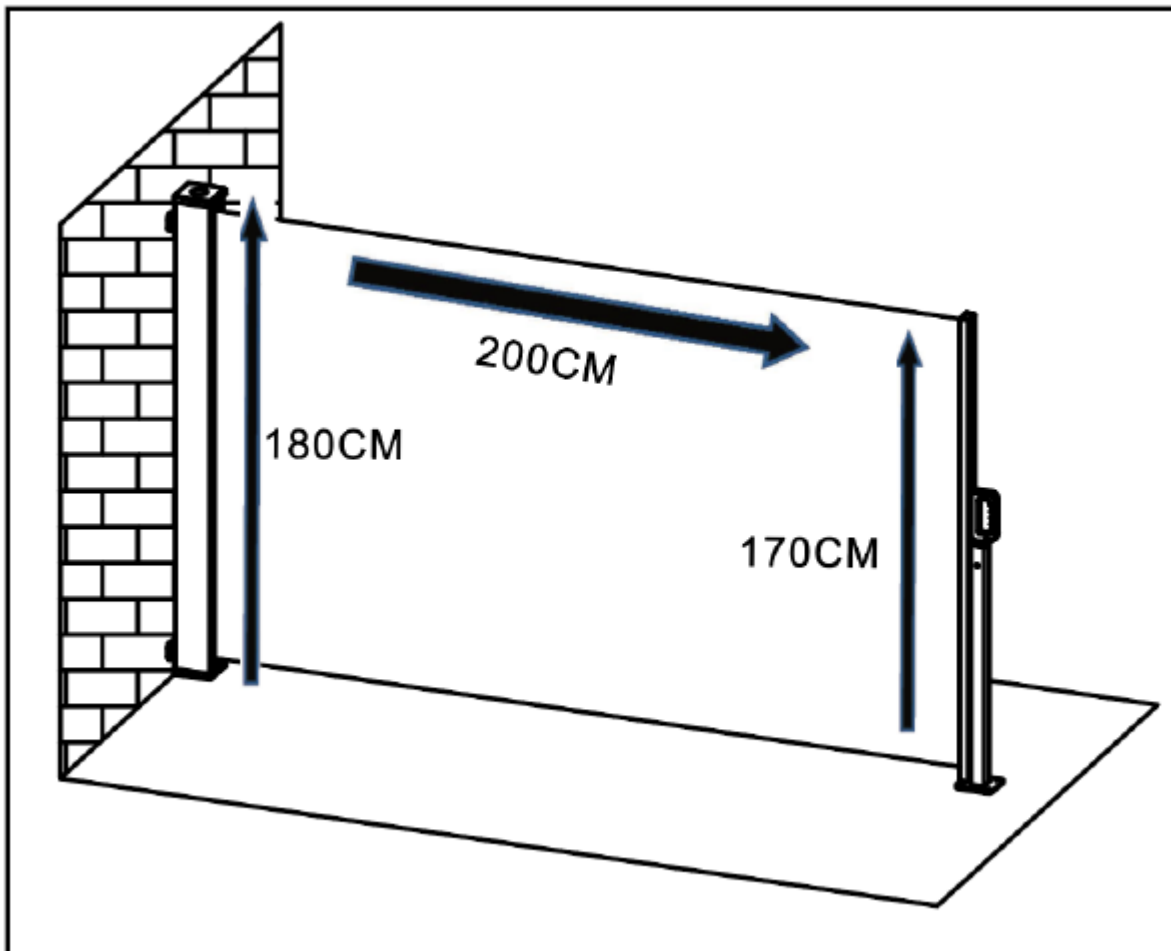
MONTAGEHANDLEIDING VOOR PRIVACYSCHERM

Model: 1850

Lees de montagehandleiding aandachtig door en bewaar deze voor later gebruik!

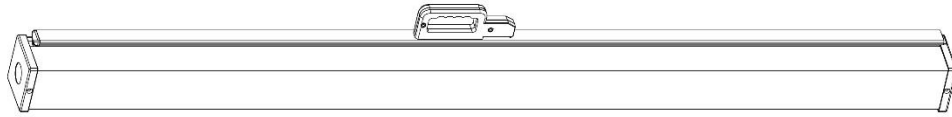
Let bij het bevestigen van het product op de toestand van de muur. Het bevestigingsmateriaal is afhankelijk van de ondergrond.

Het product is niet bedoeld voor commercieel gebruik.

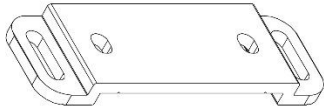
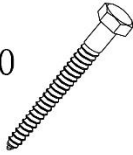
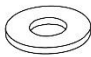
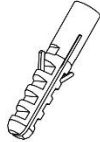




Onderdelenlijst

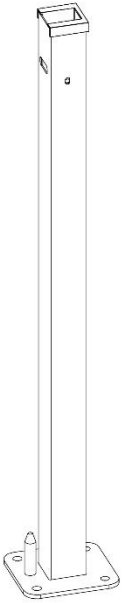
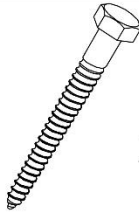
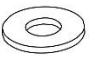
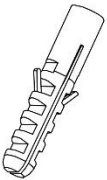

<01>



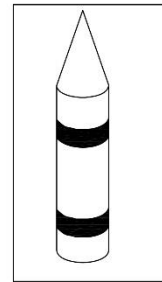
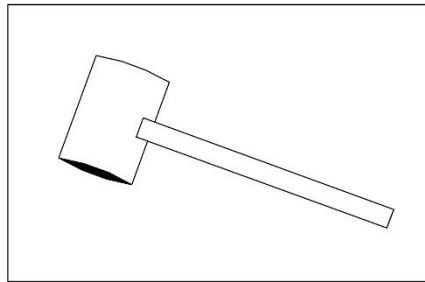
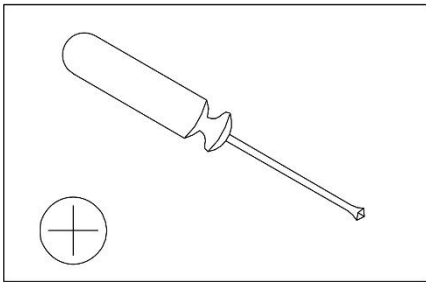
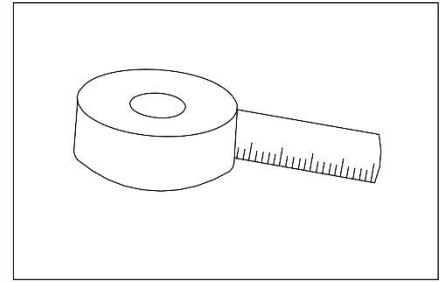
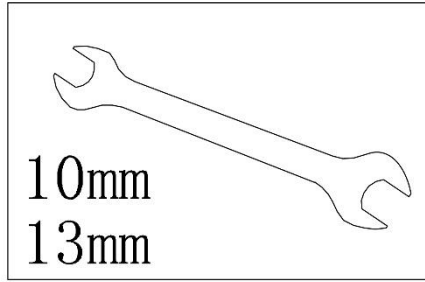
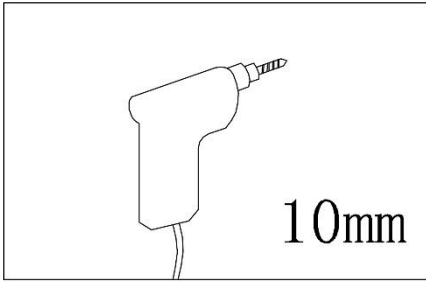
<02>

 <p style="text-align: right; font-size: 2em;">x2</p>	<p>M6x60</p>  <p style="text-align: right; font-size: 1.5em;">x4</p>
	<p>□6</p>  <p style="text-align: right; font-size: 1.5em;">x4</p>
	<p>□10x50</p>  <p style="text-align: right; font-size: 1.5em;">x4</p>
	<p>M6x14</p>  <p style="text-align: right; font-size: 1.5em;">x4</p>
	<p>M6</p>  <p style="text-align: right; font-size: 1.5em;">x4</p>

<03>

 <p style="text-align: right; font-size: 2em;">x1</p>	<p>M8X75</p>  <p style="text-align: right; font-size: 1.5em;">x4</p>
	<p>□8</p>  <p style="text-align: right; font-size: 1.5em;">x4</p>
	<p>∅ 10x50</p>  <p style="text-align: right; font-size: 1.5em;">x4</p>
	<p>M8</p>  <p style="text-align: right; font-size: 1.5em;">x4</p>

Benodigd gereedschap



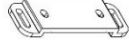
01

<01>



x1

<02>



x2

02

<03>



x1

