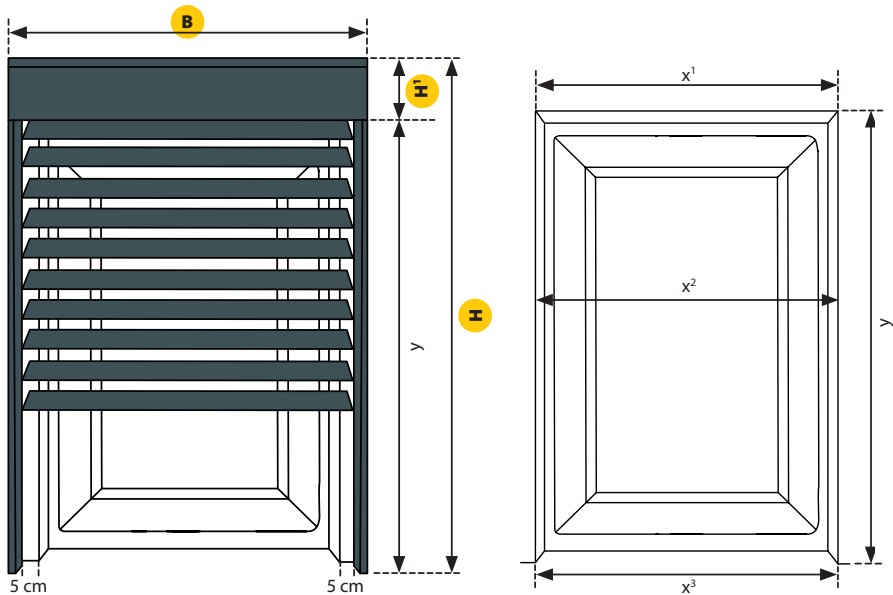


So nimmst du richtig Maß

Der Raffstore wird auf dem Mauerwerk montiert



Kennzeichnungen

B Gesamtbreite des Raffstores (Bestellbreite)

H Gesamthöhe des Raffstores (Bestellhöhe)

H' Höhe der Kastenblende

25 cm (Lichte Höhe bis 155 cm)

30 cm (Lichte Höhe ab 156 cm)

x Lichte Breite, max. (x^1 , x^2 , x^3)

y Lichte Höhe

B

Breite, in cm

Miss die Lichte Breite an drei Stellen (oben, mittig, unten). Nimm das größte **Maß plus 10 cm**. Runde auf die nächste verfügbare Bestellbreite* auf und trage das Ergebnis in den Bestellschein ein.

* Verfügbare Bestellbreiten:

120 cm, 130 cm, 140 cm, 150 cm, 160 cm, 170 cm, 180 cm, 190 cm, 200 cm, 210 cm, 220 cm, 230 cm, 240 cm und 250 cm

H

Höhe, in cm

Miss die Lichte Höhe von der Oberkante Fensterbank bis zur Unterkante Sturz. Nimm dieses **Maß plus Kastenhöhe 25 cm / 30 cm**. Runde auf die nächste verfügbare Bestellhöhe* auf und trage das Ergebnis in den Bestellschein ein.

Hinweis: Die Höhe kann durch Kürzen der Führungsschienen vor Ort angepasst werden.

* Verfügbare Bestellhöhen:

160 cm, 180 cm, 200 cm, 220 cm, 240 cm und 260 cm