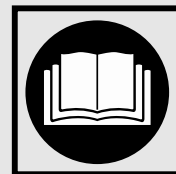


GLORIA®Geräte für Haus und Garten
Industrie und Handwerk**(DE) Kolbenrückensprüherät**Typ Hobby 1200/1800
Typ Pro 1300/1800**(GB) Piston knapsack sprayer**Type Hobby 1200/1800
Type Pro 1300/1800**(FR) Pulvérisateur dorsal à piston**Type Hobby 1200/1800
Type Pro 1300/1800**(NL) Rugsproeier**Type Hobby 1200/1800
Type Pro 1300/1800**(IT) Nebulizzatore a pistone a spalla**Tipo Hobby 1200/1800
Tipo Pro 1300/1800**(ES) Aspersor dorsal de pistón**Modelo Hobby 1200/1800
Modelo Pro 1300/1800**(PT) Pulverizador de mochila com êmbolo**Tipo Hobby 1200/1800
Tipo Pro 1300/1800**(DK) Rygsprøjte**Type Hobby 1200/1800
Type Pro 1300/1800**(SV) Kolvryggspruta**Typ Hobby 1200/1800
Typ Pro 1300/1800**(NO) Ryggsprøyte med stempelpumpe**Type Hobby 1200/1800
Type Pro 1300/1800**(FI) Torjunta-aineruisku**Tyypit Hobby 1200/1800
Tyypit Pro 1300/1800**(GR) Εμβολοφόρος φορητός ψεκαστήρας πλάτης**Τύπος Hobby 1200/1800
Τύπος Pro 1300/1800**(TR) Sirt tipi kollu ilaçlama pompası**Tip Hobby 1200/1800
Tip Pro 1300/1800**(CZ) Pístový postřikovač**Typ Hobby 1200/1800
Typ Pro 1300/1800**(RU) Ранцевый поршневой опрыскиватель**Тип Hobby 1200/1800
Тип Pro 1300/1800**(DE) Betriebsanleitung**

Originalbetriebsanleitung

(GB) User manualTranslation of the German
Operating Instructions**(FR) Mode d'emploi**

Traduction des instructions d'emploi

(NL) Gebruiksaanwijzing

Vertaling van de gebruiksaanwijzing

(IT) Istruzioni per l'uso

Traduzione delle istruzioni per l'uso originali

(ES) Instrucciones de uso

Traducción del manual de instrucciones original

(PT) Instruções de utilização

Tradução das instruções originais

(DK) BetjeningsvejledningOversættelse af den originale
betjeningsvejledning**(SV) Bruksanvisning**

Översättning av bruksanvisning i original

(NO) BruksanvisningOversettelse av de opprinnelige
bruksanvisning**(FI) Käyttöohje**

Käännös alkuperäisestä ohjeet

(GR) Εγχειρίδιο χειρισμούΜετάφραση του αρχικού εγχειριδίου
χειρισμού**(TR) Kullanım kılavuzu**

Orijinal işletme kılavuzunda çevirisi

(CZ) Návod k obsluze

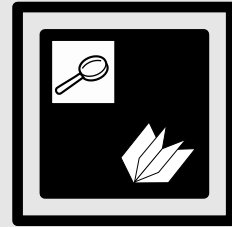
Překlad originálního návodu k obsluze

(RU) Инструкция по эксплуатацииПеревод оригинала инструкции
по эксплуатации

201018

977 650 - 02

www.gloriagarten.de



DE 9 - 18

GB 19- 28

FR 29 - 37

NL 38 - 46

IT 47 - 56

ES 57 - 66

PT 67 - 75

DK 76 - 85

SV 86 - 94

NO 95 - 103

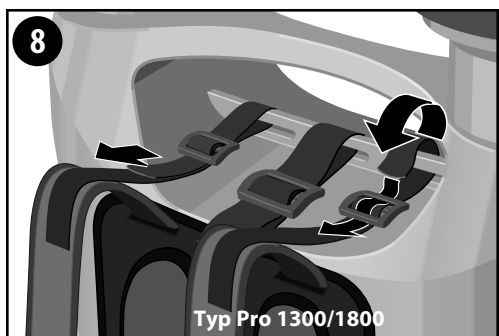
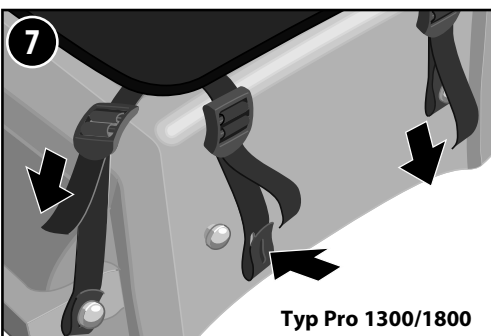
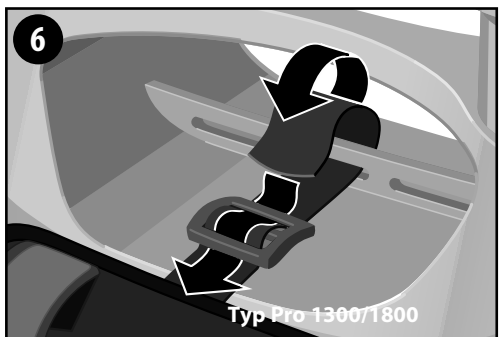
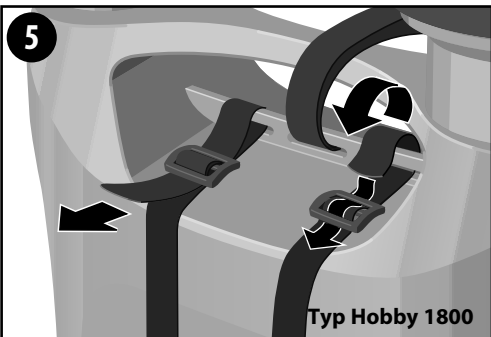
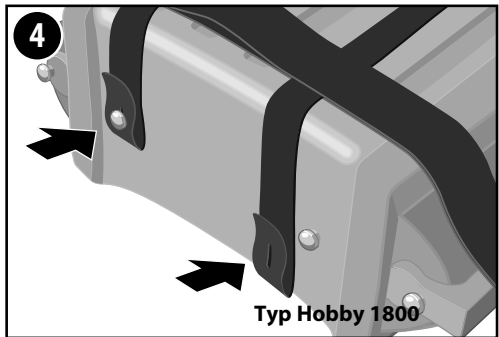
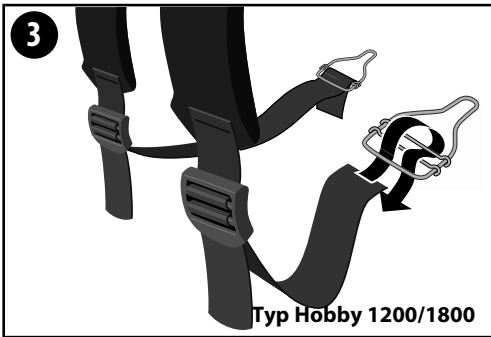
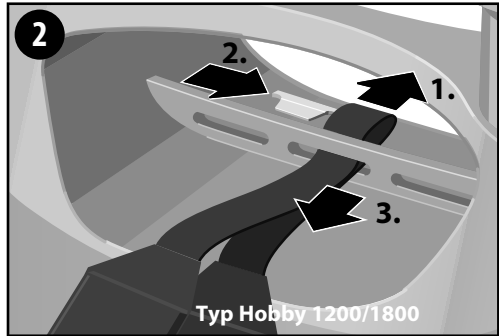
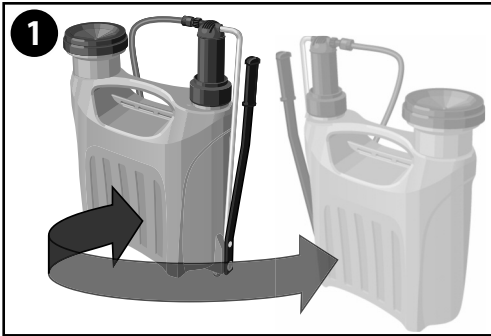
FI 104 - 112

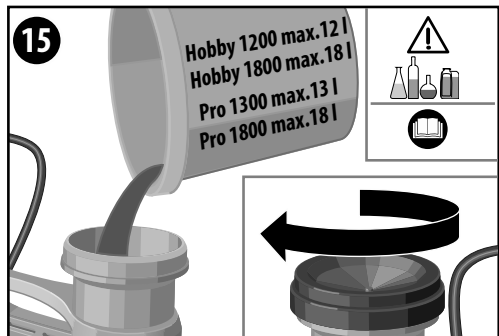
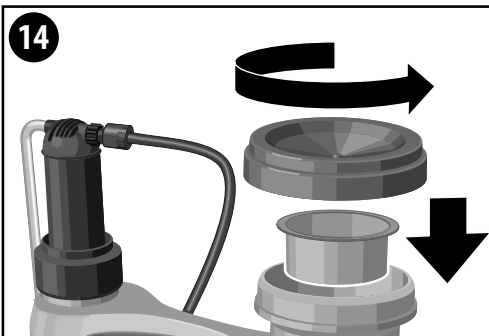
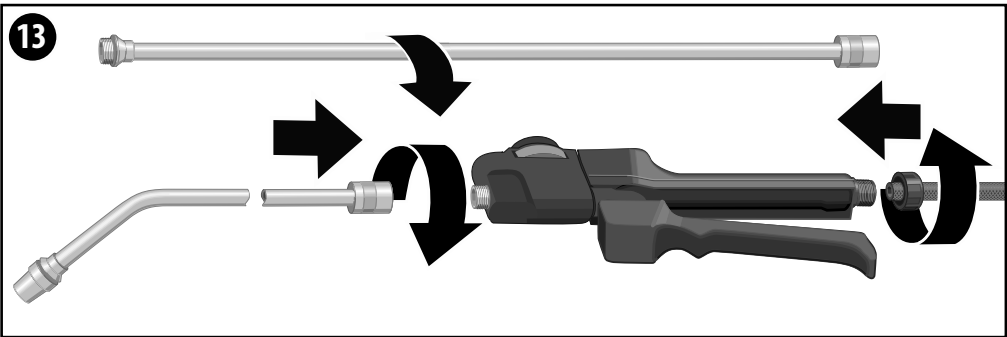
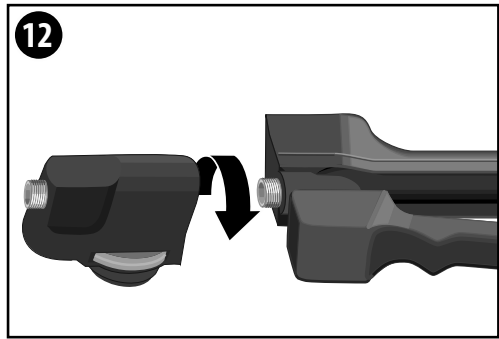
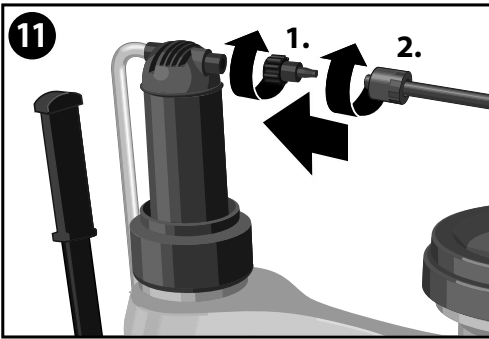
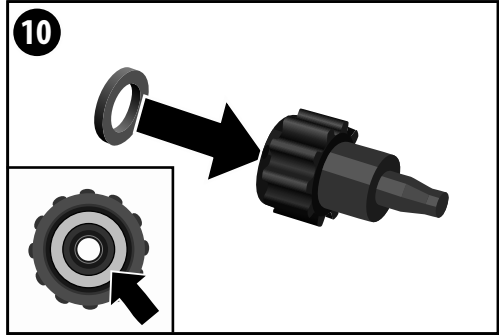
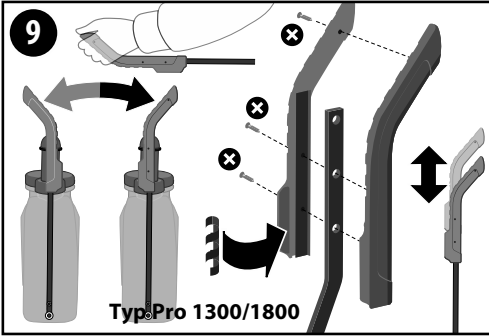
GR 113 - 122

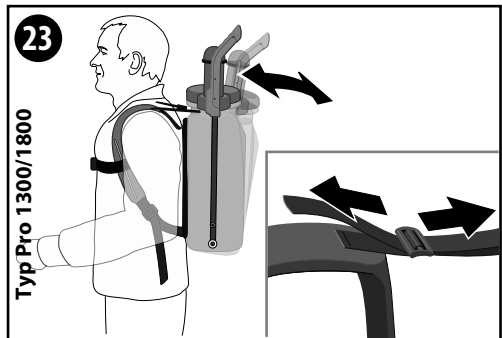
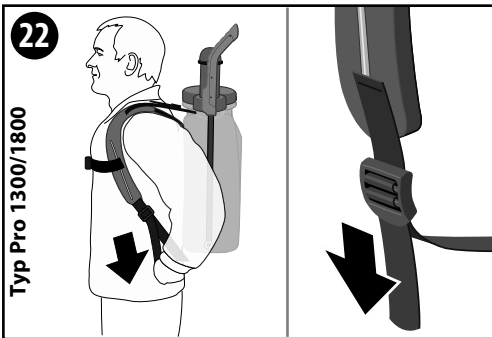
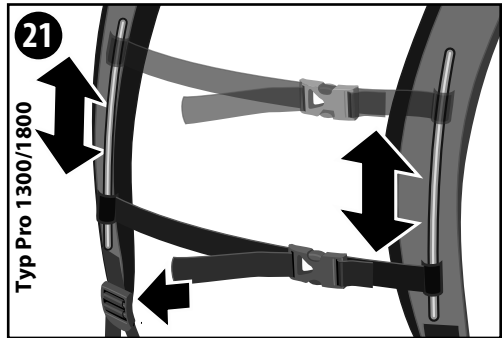
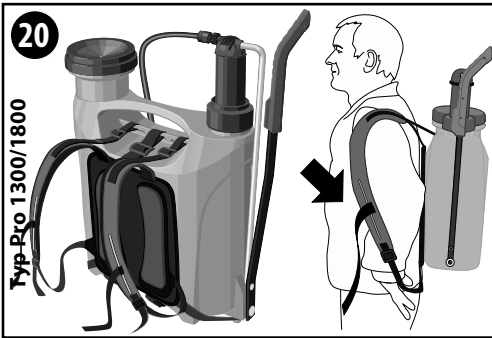
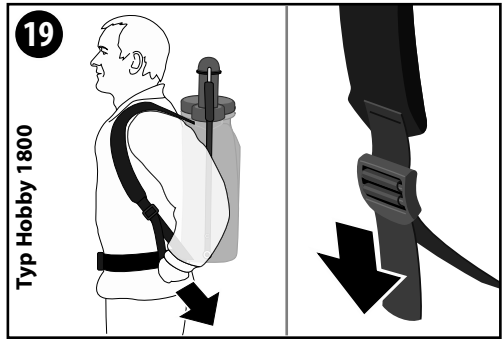
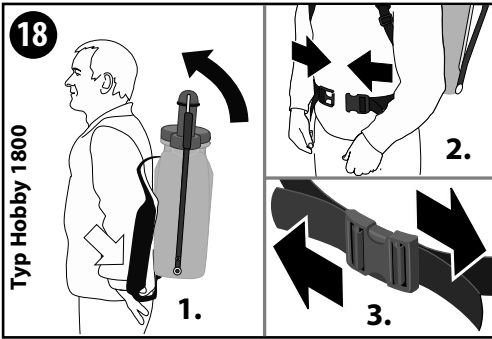
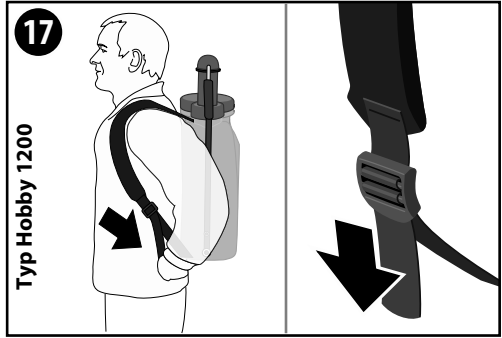
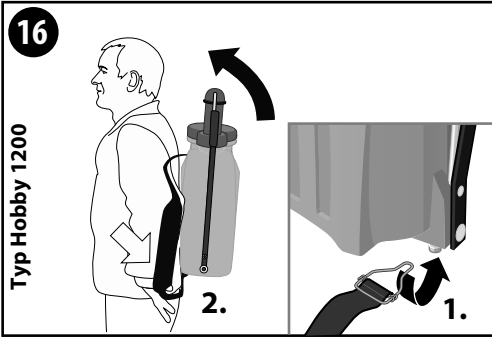
TR 123 - 131

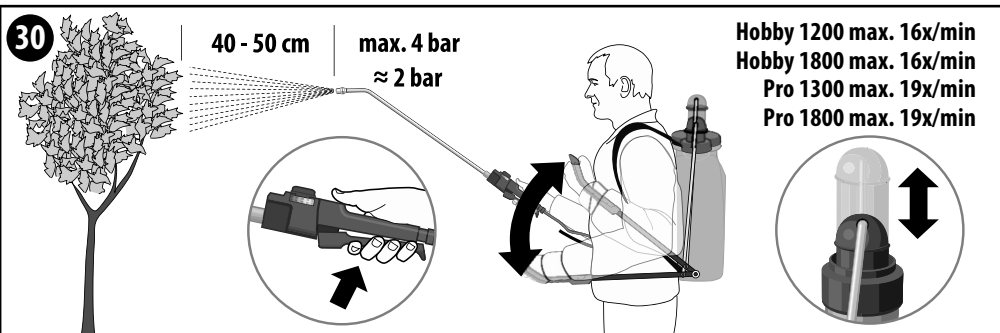
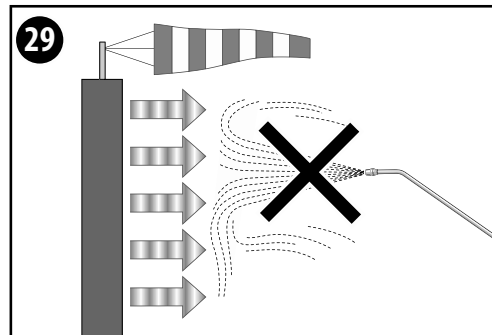
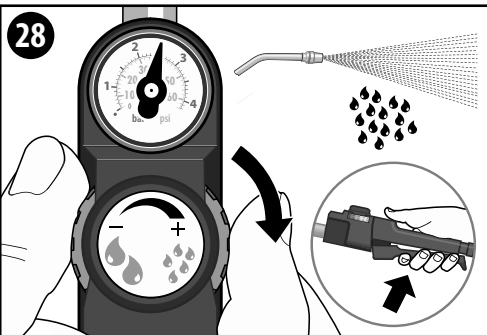
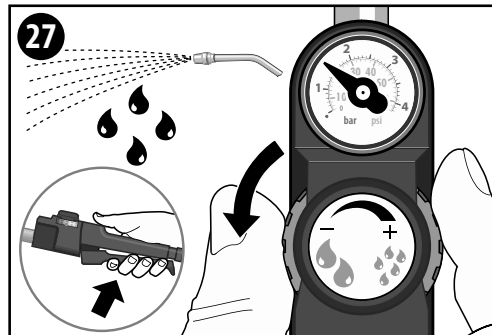
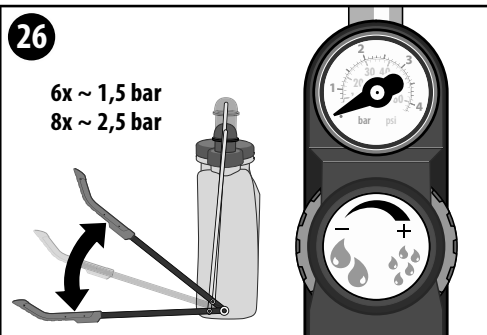
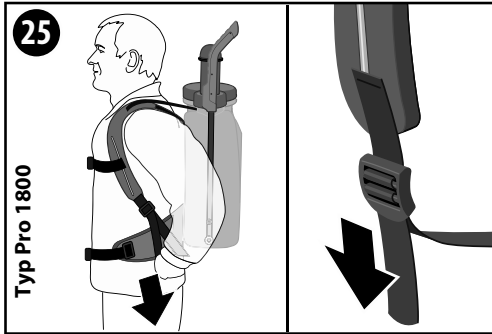
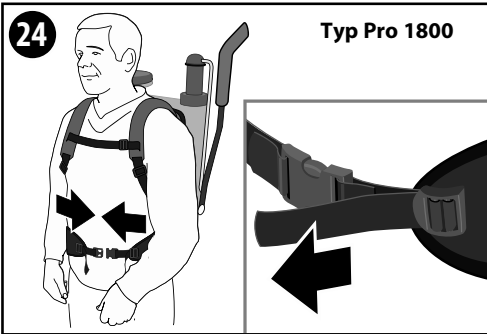
CZ 132 - 140

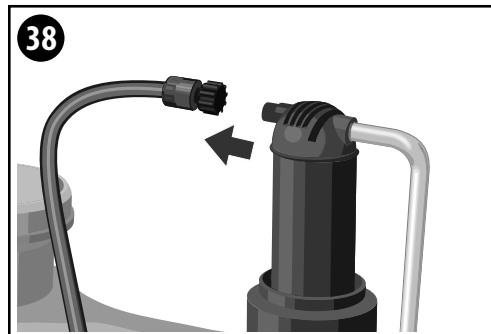
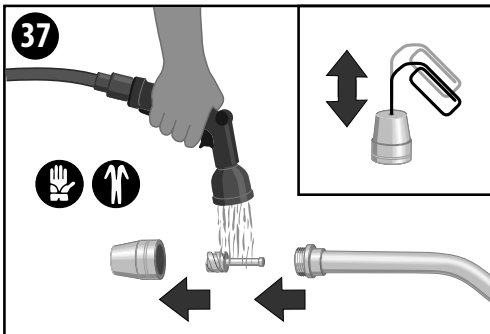
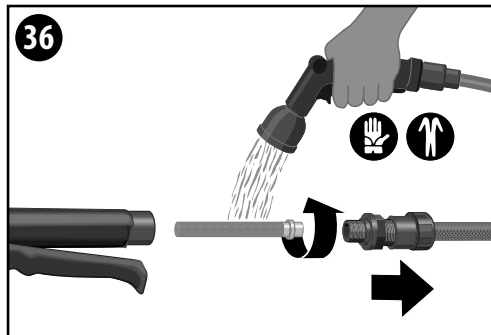
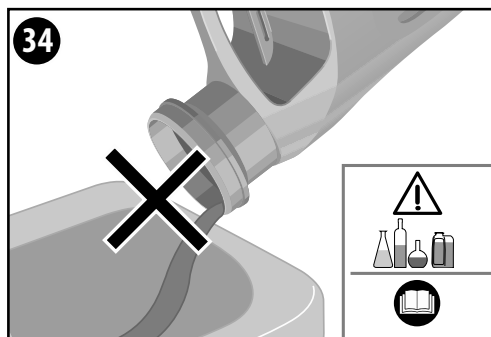
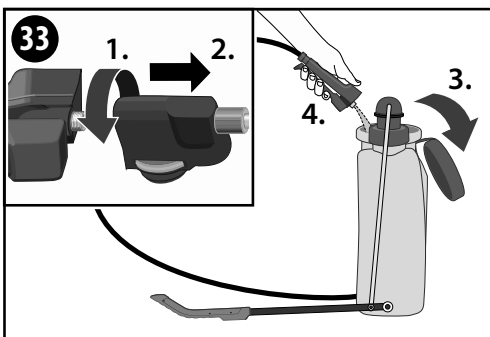
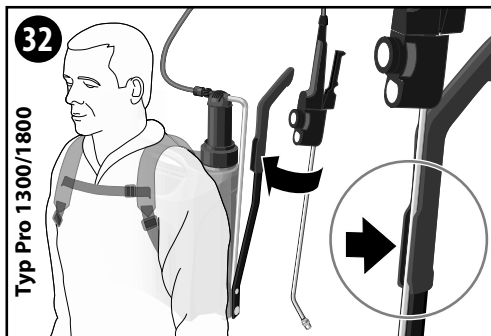
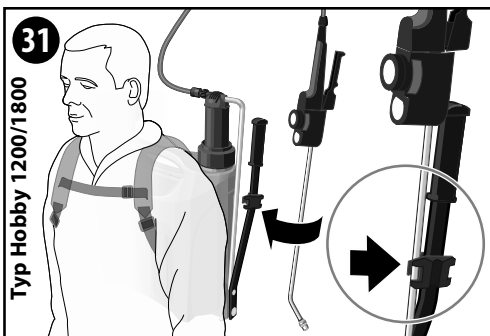
RU 141 - 150

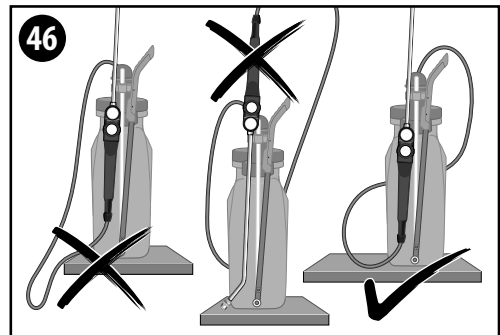
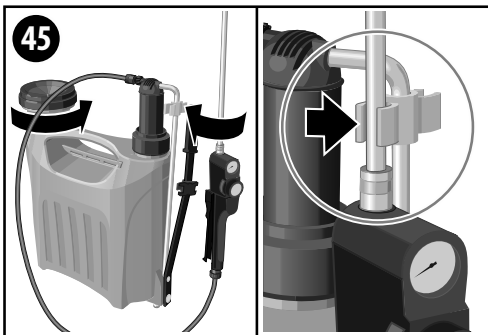
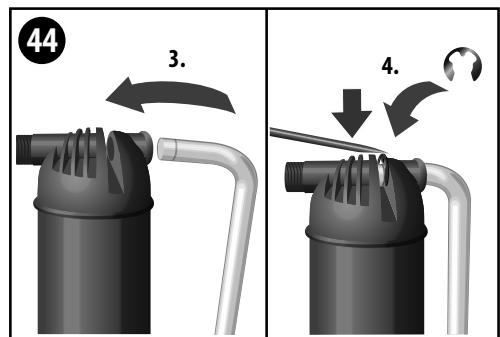
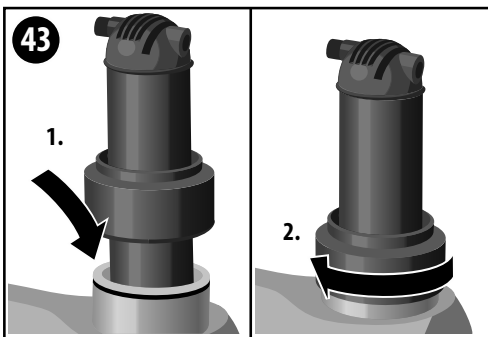
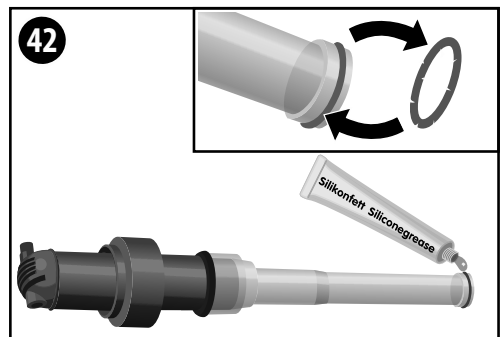
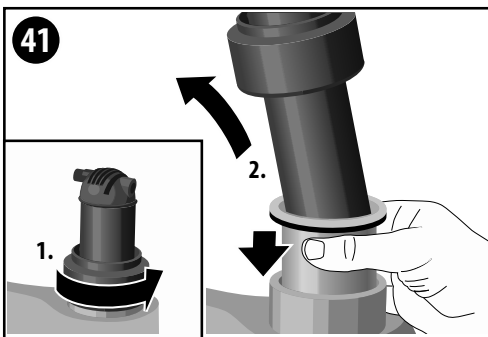
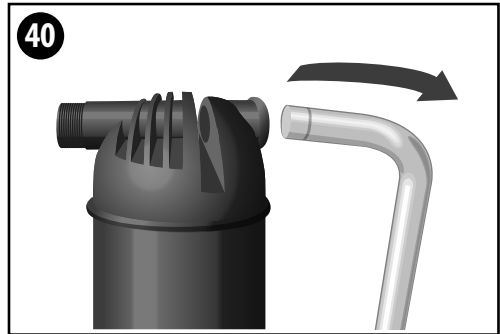
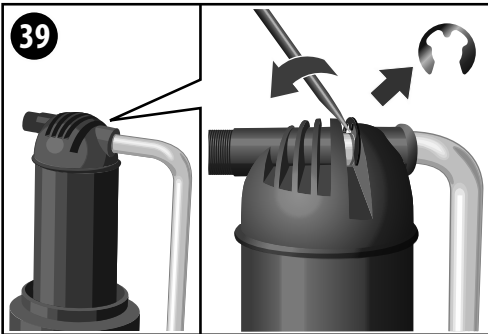












INHALTSVERZEICHNIS

1	Allgemeine Informationen zu dieser Bedienungsanleitung	9
2	Zu Ihrer Sicherheit	11
3	Bevor das Gerät benutzt werden kann	13
4	Technische Daten	13
5	Montage	13
6	Inbetriebnahme	14
7	Außerbetriebnahme	16
8	Probleme mit dem Gerät	17
9	Zubehör / Ersatzteile	17
10	Entsorgung & Rechtliches	18

CE

1 Allgemeine Informationen zu dieser Bedienungsanleitung

Diese Bedienungsanleitung ist Bestandteil des GLORIA Gerätes und muss ständig am oder in der Nähe des Gerätes verfügbar sein. Die Bedienungsanleitung vermittelt Ihnen wichtige Hinweise und Informationen, die zur sicheren Benutzung des Gerätes erforderlich sind!

Die Bedienungsanleitung muss von jeder Person, die mit der Bedienung / Nutzung / Wartung des Gerätes beauftragt ist, vollständig gelesen werden.

Die Bedienungsanleitung aufbewahren und an Nachbesitzer weitergeben!

Alle Warnhinweise dienen stets auch Ihrer persönlichen Sicherheit!

1.1 Symbolik in der Betriebsanleitung >>



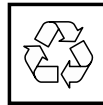
Sprühstrahl niemals auf Personen oder Tiere richten.



Umweltgerechte Entsorgung!



Entsorgung von Altgeräten NICHT über den normalen Hausmüll.



Recyclebare Verpackungsmaterialien!

1.2 Symbolik auf dem Gerät >>



Die Betriebsanleitung muss von jeder Person, die mit der Bedienung / Nutzung / Wartung des Gerätes beauftragt ist, vollständig gelesen werden.



Das Essen, Trinken und Rauchen ist erst nach Ablegen der Schutzkleidung und sorgfältiger Reinigung der Hände und des Gesichts gestattet (Mund ausspülen).



Abhängig von den verwendeten Sprühmitteln, geeignete Schutzkleidung tragen. Keine lösemittelhaltigen oder ölhaltigen Substanzen einfüllen.



KEINE explosiven, hochentzündlichen, leichtentzündlichen, brennbaren Flüssigkeiten mit einem Flammpunkt unter +40°C, brandfördernde sowie giftige Stoffe versprühen.



Das Gerät vor langer Sonneneinstrahlung und Frost schützen.

1.3 Warnhinweise >>



GEFAHR

Ein Warnhinweis dieser Gefahrenstufe kennzeichnet eine lebensgefährliche Situation. Befolgen Sie zu diesem Warnhinweis die Anweisungen, um Lebensgefahr oder schwerste Verletzungen zu vermeiden.



WARNUNG

Ein Warnhinweis dieser Gefahrenstufe kennzeichnet eine mögliche drohende gefährliche Situation. Befolgen Sie zu diesem Warnhinweis die Anweisungen, um Lebensgefahr oder schwerste Verletzungen zu vermeiden.



VORSICHT

Ein Warnhinweis dieser Gefahrenstufe kennzeichnet eine mögliche gefährliche Situation die, wenn Sie nicht vermieden wird, möglicherweise zu Verletzungen führen kann. Befolgen Sie zu diesem Warnhinweis die Anweisungen, um die Gefahr von Verletzungen zu vermeiden.

ACHTUNG

Ein Warnhinweis dieser Gefahrenstufe kennzeichnet einen möglichen Sachschaden, der, wenn dieser nicht vermieden wird, möglicherweise zu einem Schaden führen kann. Befolgen Sie zu diesem Warnhinweis die Anweisungen, um Sachschäden zu vermeiden.



HINWEIS!

Ein Hinweis kennzeichnet zusätzliche Informationen oder Abbildungen, die Ihnen die Bedienung und das Verständnis des Gerätes erleichtern sollen.

1.4 Bestimmungsgemäße Verwendung >> Dieses GLORIA-Gerät ist ein Pflanzenschutzgerät, das ausschließlich nur für das Ausbringen von BVL zugelassenen flüssigen Pflanzenschutzmitteln bestimmt ist. Die Einhaltung der beigefügten Bedienungsanleitung ist Voraussetzung für den ordnungsgemäßen Gebrauch des Gerätes. Die Bedienungsanleitung enthält auch die Betriebs-, Wartungs- und Instandhaltungsbedingungen. Beim Ausbringen von Pflanzenschutzmitteln beachten Sie zwingend die Sicherheitshinweise/Schutzmaßnahmen der Sprühmittelhersteller.



VORSICHT

Gefahr durch nicht bestimmungsgemäße Verwendung! Von dem Gerät können bei nicht bestimmungsgemäßer Verwendung Gefahren ausgehen. Beachten Sie daher nachfolgende Sicherheitshinweise:

- Verwenden Sie das Gerät ausschließlich bestimmungsgemäß.
- Beachten Sie alle Hinweise und Informationen in der Bedienungsanleitung.

1.5 Vernünftigerweise vorhersehbare Fehlanwendung >>

- Das Gerät ist nicht geeignet für:
 - explosive, hochentzündliche, leichtentzündliche sowie brennbare Flüssigkeiten mit einem Flammpunkt unter + 40 °C.
 - brandfördernde sowie giftige Medien
 - Säuren (pH ≤ 5), Laugen (pH ≥ 9)
 - Lösungsmittel bzw. lösungshaltige Mittel
 - Treibstoffe
 - Netzmittel (Tenside), die an den verwendeten Kunststoffen Rissbildung auslösen oder fördern können.
 - Desinfektions- und Imprägnierungsmittel sowie Stoffe über 40°C.
 - sehr zähe, klebrige oder rückstandsbildende Flüssigkeiten, die sich aus dem Gerät nicht restlos ausschütten oder ausspülen lassen.
 - Einsatz im Lebensmittelbereich

1.6 Restgefahren >> Dieses Gerat entspricht den anerkannten Regeln der Technik und den einschlagigen Sicherheitsbestimmungen! Dennoch konnen bei der Benutzung des Gerates:

- Gefahr fur Leib und Leben des Bedieners oder anderer Personen entstehen.
- Beeintrachtigungen an dem Gerat entstehen.
- Beeintrachtigungen an anderen Sachwerten entstehen.

1.7 Haftungsbeschrankung >> Wir weisen ausdrucklich darauf hin, dass wir nach dem Produkthaftungsgesetz nicht fur durch unser Gerat hervorgerufene Schaden einzustehen haben, sofern diese durch Nichtbeachtung der Bedienungsanleitung, nicht bestimmungsgemae Verwendung, unsachgemae Reparatur verursacht oder bei einem Teileaustausch nicht Original-Teile verwendet werden und die Reparatur nicht vom Kundenservice oder dem autorisierten Fachmann durchgefuhrt worden sind. Dieses gilt auch fur Zubehorteile.



2 Zu Ihrer Sicherheit

In diesem Kapitel erhalten Sie wichtige Warn- und Sicherheitshinweise, die Sie beim Umgang und der Nutzung des Gerates zwingend beachten mussen.

2.1 Grundlegende Sicherheitshinweise >> Beachten Sie die nachfolgenden grundlegenden Sicherheitshinweise fur einen sicheren Umgang sowie eine sichere Nutzung des Gerates:

i HINWEISE!

- Reparaturen an diesen Geraten sind nur durch die Servicestellen durchzufuhren. Ersatzteile sollten Sie bei Ihrem Fachhandler bestellen. Soweit nicht vorratig, besorgt er diese schnellstens.
- Dieses Gerat entspricht den anerkannten Regeln der Technik sowie den einschlagigen Sicherheitsbestimmungen!
- **Dieses Gerat kann von Jugendlichen ab 16 Jahren und daruber sowie von Personen mit verringerten physischen, sensorischen oder mentalen Fahigkeiten oder Mangel an Erfahrung und Wissen benutzt werden, wenn sie beaufsichtigt oder bezuglich des sicheren Gebrauchs des Gerates unterwiesen wurden und die daraus resultierenden Gefahren verstehen. Kinder durfen nicht mit dem Gerat spielen. Reinigung und Benutzer-Wartung durfen nicht von Kindern ohne Beaufsichtigung durchgefuhrt werden.**
- Dieses Gerat darf bei Mudigkeit, Krankheit oder unter Einfluss von Alkohol oder anderen Drogen oder Medikamenten, nicht benutzt werden.
- Verwenden Sie das Gerat bestimmungsgema!
- Spruhgerate und -mittel von Kindern und Jugendlichen unter 16 Jahren fernhalten.
- Um Schaden und Gefahren durch nicht ordnungsgemaen Gebrauch zu vermeiden, mussen Sie die Betriebsanleitung beachten und sorgfaltig aufbewahren!
- Bei Weitergabe des Gerates an andere Personen ist auch die Betriebsanleitung mit zu ubergeben!
- Stellen Sie das Gerat immer auf einer ebenen, geraden Flache ab.
- Sichern Sie das Gerat wahrend des Transportes, um ein Auslaufen der Spruhflussigkeit zu vermeiden.
- Nicht mehr Spritzbruhe mischen wie benotigt wird. Restmenge nicht in den Ausguss gieen sondern 1:10 verdunnen und auf Kultur ausbringen.
- Vor jeder Inbetriebnahme des Spruhgerates, drucktragende- / flussigkeitsfuhrende Bedienteile sowie Sicherheitsventil regelmaig auf einwandfreien Zustand und Funktion prufen. Achten Sie besonders auf Dichtheit von Schraubanschluss und Schraubverbindungen. Material auf Rissbildung, Sprodtheit und Korrosion prufen. Bei Verdacht auf Schaden Gerat sofort auer Betrieb setzen.
- Das Gerat nicht unbeaufsichtigt lassen, solange es in Betrieb ist.
- Gerat vor langer Sonneneinstrahlung und Frost schutzen.
- Wir empfehlen nach 2-jahriger Benutzung die Spruhgerate vorsichtshalber einer besonderen eingehenden Prufung - am besten durch den Hersteller - zu unterziehen. Es ist verboten, am Behalter Ausbesserungen vorzunehmen.
- Verwenden Sie fur das Gerat nur die GLORIA Original-Ersatz- und Zubehorteile.
- Verwenden Sie niemals abgenutzte, veranderte oder defekte Ersatz-/ Zubehorteile!
- Das Gerat hat eine max. Lebensdauer von 10 Jahren.

2.2 Gesundheitsgefahren >>



DE



⚠ GEFAHR

Lebensgefahr durch Brand- und /oder Explosion! Durch unsachgemäßen Gebrauch des Gerätes besteht Lebensgefahr! Beachten Sie daher die nachfolgenden Sicherheitshinweise:

- Beim Umgang mit gefährlichen Stoffen geeignete Schutzkleidung einschließlich Schutzhandschuhen und Atemschutz tragen. Zündquellen in der Umgebung vermeiden, für gute Belüftung des Arbeitsplatzes sorgen.
- Entzündliche Medien dürfen nicht mit dem Gerät ausgebracht werden.

⚠ WARNUNG

Beim Umgang mit dem Gerät sowie mit den Pflanzenschutzmitteln können Gefahren auftreten die Sie möglicherweise verletzen. Beachten Sie daher zwingend die Sicherheitshinweise/Schutzmaßnahmen der Sprühmittelhersteller sowie die nachfolgenden Sicherheitshinweise:

- Verstopfte Düsen dürfen nicht mit dem Mund ausgeblasen werden.
- Beim Abschrauben von Sprührohren das Ende nicht gegen sich richten.
- Veränderungen oder Ausbesserungen am Gerät ohne die Zustimmung des Herstellers dürfen niemals vorgenommen werden! Sicherheitseinrichtungen dürfen niemals überbrückt, verändert oder entfernt werden.

⚠ WARNUNG

Gesundheitsgefahr durch Kontakt mit den Pflanzenschutzmitteln! Pflanzenschutzmittel kann infolge von Einatmen, Verschlucken oder Aufnahme durch die Haut Gesundheitsschäden hervorrufen. Bei auftretenden Symptomen oder in Zweifelsfällen ärztlichen Rat einholen. Beachten Sie daher nachfolgende Sicherheitshinweise:

- Sicherheitshinweise auf den Etiketten der Pflanzenschutzmittel beachten. Die angegebene max. Konzentration beachten. Bestimmte Flüssigkeiten erfordern Schutzbrillen, Schutzhandschuhe oder anderweitige Schutzmaßnahmen.
- Fordern Sie immer ein Sicherheitsdatenblatt vom Sprühmittelhersteller an.

2.3 Gefahr durch Sachschäden >>

ACHTUNG

Bei unsachgemäßem Gebrauch können Sachschäden am Gerät auftreten! Beachten Sie daher nachfolgende Sicherheitshinweise:



- Gerät vor langer Sonneneinstrahlung und Frost schützen.
- Gerät nicht längere Zeit unter Druck stehen lassen.
- Wegen Ammoniakdämpfe (Rissgefahr bei Messing) Gerät nicht in Viehställen aufbewahren, keine stickstoff- und phosphathaltigen Lösungen einfüllen.
- Pflanzenschutzmittel nicht im Gerät aufbewahren.

3 Bevor das Gerät benutzt werden kann

In diesem Kapitel erhalten Sie Informationen über den Anlieferungszustand.

3.1 Anlieferungszustand >> Das Gerät wird standardmäßig wie folgt ausgeliefert:

- Vollkunststoff-Schnellschlußventil mit integriertem Druckregelventil mit Manometer
 - Messingsprührohr mit Hohlkegeldüse
 - Verlängerungsrohr 0,5 m (Typ Hobby 1800, Pro 1300/1800)
 - Zwei verstellbare Tragriemen mit Polster für rechts- und linksseitig bedienbaren Pumpenhebel (Typ Hobby 1200)
 - Zwei verstellbare Tragriemen mit Polster sowie zusätzlichen Beckengurt, für rechts- und linksseitig bedienbaren Pumpenhebel (Typ Hobby 1800)
 - Gepolstertes Tragesystem für rechts- und linksseitig bedienbaren Pumpenhebel und montierbaren Griff (Typ Pro 1300/1800)
 - Pumpenhebel mit Spritzrohraufnahme
 - Behälter mit transparenten Sichtstreifen (Füllmengenkontrolle)
 - 1 x Bedienungsanleitung und Produktinformationen
- Etwaige Zubehörteile liegen einzeln verpackt bei.



4 Technische Daten

Kolbenrückensprühergerät	Typ Hobby 1200/1800	Typ Pro 1300/1800
max. Einfüllmenge in Liter:	12/18	13/18
zul. Betriebstemperatur:	+ 40°C	+ 40°C
Leergewicht:	3,45 kg / 4,30 kg	4,00 kg / 4,90 kg
Hohlkegeldüse, Sprühwinkel	55°	55°
Fördermenge bei		
1,5 bar Sprühdruk:	0,42 l/min	0,42 l/min
2,0 bar Sprühdruk:	0,49 l/min	0,49 l/min
2,5 bar Sprühdruk:	0,50 l/min	0,50 l/min
Behälterwerkstoff:	Polyäthylen	Polyäthylen
Werkstoff der Pumpe:	Polyäthylen	Messing
Maschenweite des Filters im Schnellschlußventil:	0,9 mm	0,9 mm
Maschenweite des Einfüllsiebes:	1 mm	1 mm
Restmenge bei waagerechter Entleerung:	< 150 ml	< 150 ml
Einstellbarer Druck am Druckregelventil:	1,5 - 3 bar	1,5 - 3 bar

5 Montage

5.1 Schultergurt / Tragesystem >> Abbildungen 1 - 8

Je nach Modell ist Ihr Gerät mit einem gepolsterten Schultergurt oder einem Tragegestell ausgerüstet.

- 1 In Abhängigkeit der gewünschten Bedienungstellung des Pumpenhebels (links- oder rechtsseitig) können die Schultergurte bei allen Modelltypen für Links- oder Rechtshänder montiert werden. Für Rechtshänder sollte der Pumpenhebel links sein.

Typ Hobby 1200 / 1800: gepolsterter Schultergurt

- 2 Obere Schlaufe durch das mittlere Langloch führen. Fixierelement in die Schlaufe schieben. Gurt zurückziehen bis dieser geklemmt ist.

- 3 Die beiden unteren Gurtenden wie abgebildet durch die Metallgurtschnallen führen.

Typ Hobby 1800: zusätzlicher Beckengurt

- 4 Die unteren Haltepunkte für den Beckengurt wie abgebildet montieren.
5 Oberen Gurte jeweils in das linke und rechte Langloch führen und wie abgebildet durch die Gurtschnallen ziehen.

Typ Pro 1300 / 1800: Tragesystem mit Brustgurt (Modell Pro 1800 zusätzlich mit Beckengurt)

- 6 Oberen mittleren Gurt durch das mittlere Langloch führen und wie abgebildet durch die Gurtschnalle ziehen.
7 Anschliessend die unteren 4 Haltepunkte (2 aussen / 2 innen) für das Tragesystem wie abgebildet montieren.
8 Obere äussere Gurte jeweils in das linke und rechte Langloch führen und wie abgebildet durch die Gurtschnalle ziehen.

5.2 Pumpengriff >> Abbildung 9

Die Gerätetypen Pro 1300/1800 sind mit einem ergonomischen Griff ausgestattet der für Links- oder Rechtshänder entsprechend montiert werden muss.

- 9 Griff entsprechend bei Pumpenhebel links- oder rechtsseitig montieren. Griffhälfte wie abgebildet am Pumpenhebel einlegen.



HINWEIS!

- Sie haben die Wahl zwischen 2 Einlegepositionen, die je nach montierter Griffposition den Hebelarm des Pumpenhebels verkürzen bzw. verlängern.
- Halteklammer für Sprührohr wie abgebildet einsetzen. Im Anschluss setzen Sie dann die zweite Griffhälfte auf und verschrauben beide Griffhälften mit dem Pumpenhebel wie abgebildet.

5.3 Schnellschlußventil/Schlauchleitung/Sprührohr >> Abbildungen 10 - 13

- 10 Dichtung in Anstusstülle einlegen und diese dann auf den Gewindestutzen am Pumpengehäuse aufschrauben.
11 Schlauch bis zum Anschlag auf die Anstusstülle am Pumpengehäuse schieben und mit der Überwurfmutter fest verschrauben.
12 Druckregelventil an das Schnellschlußventil schrauben.
13 Schlauch bis zum Anschlag auf die Anstusstülle am Schnellschlußventil schieben und mit der Überwurfmutter verschrauben. Sprührohr an das Schnellschlußventil schrauben. Bei Bedarf Verlängerung montieren (ausser Typ Hobby 1200).

6 Inbetriebnahme



GEFAHR

Beachten Sie vor der Inbetriebnahme Kapitel 2 "Zu Ihrer Sicherheit".



WARNUNG

Gesundheitsgefahr durch auslaufende Pflanzenschutzmittel! Ein undichtes Gerät oder undichte Geräteteile können dazu führen das Pflanzenschutzmittel ausläuft oder herausspritzt. Beachten Sie daher nachfolgende Sicherheitshinweise:

- Vor jedem Gebrauch Gerät auf einwandfreien Zustand und Dichtigkeit überprüfen. **Für die Dichtigkeitsprüfung Behälter mit Wasser füllen!**
- Alle Schraubverbindungen auf festen Sitz prüfen.

6.1 Gerät befüllen >> Abbildungen 14 - 15

- 14 / 15 Behälterdeckel abnehmen und Gerät durch das Einfüllsieb befüllen. Behälter mit dem Behälterdeckel verschließen.



VORSICHT

- Max. Füllmenge (siehe Technische Daten), Sicherheitsbestimmungen und zul. Arbeitsstoffe beachten.
- Füllmenge prüfen.
- Angaben des Sprühmittelherstellers beachten!



6.2 Schultergurt / Tragesystem korrekt am Körper einstellen >>

Abbildungen 16 - 25

Zur optimalen Lastverteilung und ermüdungsfreies Arbeiten können Sie Ihren Schultergurt / Tragesystem (Typenabhängig) perfekt anpassen. Das Gerät muss möglichst eng am Körper und parallel der Wirbelsäule getragen werden.

Typ Hobby 1200: gepolsterter Schultergurt

- 16 Schultergurte wie abgebildet unten an den jeweils linken und rechten äusseren Tragriemenknöpfen befestigen und Gerät auf den Rücken setzen.
- 17 Tragriemen nach dem Schultern durch Ziehen an den unteren Zuglaschen festzurren. Durch Ziehen an den Gurtschnallen lassen sich die Tragriemen verlängern bzw. verkürzen.

Typ Hobby 1800: zusätzlich mit Beckengurt

- 18 Zusätzlich zur Längeneinstellung der Gurte muss bei diesem Gerät zuerst der Beckengurt eingeklipst und festgezurt werden.
- 19 Anschließend die Tragriemen der Schultergurte spannen.

Typ Pro 1300 / 1800: Tragesystem mit Brustgurt (Pro 1800 zusätzlich mit Beckengurt)

- 20 Gerät auf den Rücken setzen.
- 21 Brustgurt einclippen und wie abgebildet in der Höhe und der Weite einstellen.
- 22 Schultergurte wie abgebildet durch Ziehen an den unteren Zuglaschen festzurren.
- 23 Die Tragriemen der Schultergurte wie abgebildet durch Ziehen an den oberen Gurtschnallen so einstellen, das das Gerät parallel am Rücken anliegt. **Das Einstellen kann nur bei abgeschultertem Gerät erfolgen.**

Typ Pro 1800: zusätzlich mit Beckengurt

- 24 Zusätzlich muss bei diesem Gerät vor dem Festzurren der unteren Zuglaschen noch der Beckengurt eingeklipst und festgezurt werden.
- 25 Schultergurte wie abgebildet durch Ziehen an den unteren Zuglaschen festzurren.

6.3 Sprühen >> Abbildungen 26 - 32



WARNUNG

Beim Umgang mit dem Gerät sowie mit den Pflanzenschutzmitteln können Gefahren auftreten die Sie möglicherweise verletzen. Beachten Sie daher zwingend die Sicherheitshinweise / Schutzmaßnahmen in dieser Betriebsanleitung sowie die nachfolgenden Hinweise:

- Betreiben Sie das Gerät nur senkrecht bzw. steil aufrecht hängend.
- 26 Den Pumpenhebel von oben nach unten bewegen. Dadurch wird der Windkessel und die Sprühleitung mit Sprühmittel gefüllt.



HINWEIS!

- 27 / 28 Durch Niederdrücken des Betätigungshebels am Schnellschlußventil wird der Spritzvorgang ausgelöst. Erst **jetzt** kann der Druck am Druckregelventil eingestellt und auf dem Manometer abgelesen werden.

Rechtsdrehung erhöht den Druck, Linksdrehung mindert den Druck. Der optimale Spritzdruck ist jeweils von der verwendeten Düse abhängig. Dieser liegt bei der werkseitig montierten Hohlkegeldüse zwischen 1,5 und 2,5 bar. Unterschreitet der Druck in der Schlauchleitung und in dem Windkessel den am Druckregler eingestellten Druck, schließt der Druckregler und es tritt kein Spritzmittel an der Düse aus. In diesem Fall muss die Pumpfrequenz etwas erhöht werden. Durch Loslassen des Betätigungshebels am Schnellschlussventil wird der Sprühstrahl sofort unterbrochen.



⚠ VORSICHT **29** Windrichtung beachten! Nicht gegen den Wind sprühen. Beim Sprühen auf eine gleichmäßige Benetzung der Objekte achten.

30 Abstand der Düse zu dem zu besprühenden Objekt 40-50 cm.

31 – **32** Bei Arbeitsunterbrechungen oder Pausen, Sprührohr am Pumpenhebel einclippen.

⚠ WARNUNG ■ Wenn das Druckregelventil der Sprühstrahl unterbricht, befindet sich noch Druck in der Schlauchleitung und in der Pumpe.

7 Außerbetriebnahme

7.1 Entleerung & Reinigung >> Abbildungen 33 - 37



⚠ WARNUNG **Gesundheitsgefahr durch auslaufende Pflanzenschutzmittel!**

Beachten Sie die Sicherheitshinweise in dieser Anleitung. Bei der Entsorgung von Restmengen, geltende Gesetze und Vorgaben der Mittelhersteller beachten.

33 Druckregler demontieren und Restdruck in Behälter ablassen.

34 – **37** Gerät und Schlauchsystem nach jedem Gebrauch gründlich mit Wasser reinigen (mehrmals ausspülen), dabei mehrfach die Pumpe betätigen und Betätigungshebels am Schnellschlussventil ziehen. Restmenge auffangen und wie zuvor beschrieben 1:10 verdünnt auf die Kultur ausbringen. Gerät in geöffnetem Zustand, möglichst hängend mit der Öffnung nach unten, trocknen lassen.

7.2 Wartung >> Abbildungen 38 - 44

⚠ WARNUNG **Bei der Wartung können Gefahren auftreten die Sie möglicherweise verletzen. Tragen Sie Schutzhandschuhe und ggf. Schutzkleidung.**

- Machen Sie daher die Schlauchleitung komplett drucklos indem Sie auch bei leerem Gerät den Betätigungshebels am Schnellschlussventil ziehen und die evtl. verbliebene Restmenge im System auf die Kultur ausbringen.
- Der Dichtungsring im Behälterdeckel und alle anderen beweglichen Teile sind regelmäßig mit harz- und säurefreien Fett einzufetten.
- Beachten Sie die am Betriebsort geltenden nationalen Vorschriften hinsichtlich des Arbeitsschutzes sowie die geltenden nationalen Vorschriften über den Betrieb. Insbesondere beim Auftreten sicherheitsbedenklicher Mängel, jedoch mindestens alle 5 Jahre, haben Sachkundige, am besten der Wartungsdienst des Herstellers, zu prüfen, ob ein gefahrloser Betrieb weiterhin möglich ist.
- Bei Reparaturen nur Original GLORIA Ersatzteile verwenden (siehe GLORIA Ersatzteleshop <https://shop.gloriagarten.de>).
- Reparaturen nur durch GLORIA Servicestationen durchführen lassen.
- Es ist verboten, am Behälter Ausbesserungsarbeiten (z. B. schweißen, löten) vorzunehmen.
- Weiteres Zubehör finden Sie unter **www.gloriagarten.de**

7.3 Lagerung >> Abbildungen 45 - 46

HINWEIS! Beim Umgang mit dem Gerät sowie mit den Pflanzenschutzmitteln können Gefahren auftreten, die Sie möglicherweise verletzen. Bewahren Sie daher das Gerät sowie die Pflanzenschutzmitteln unzugänglich von Kindern auf.

- Das Gerät wie in den Kapiteln 7.1 entleeren und reinigen.
- 45** / **46** Behälterdeckel lösen – Sprührohr an der Sprührohraufnahme, mit der Düse nach oben, einclippen – Gerät drucklos und frostfrei lagern.



8 Probleme mit dem Gerät

8.1 Beseitigung von Betriebsstörungen >>

Störung	Ursache	Beseitigung
Gerät ist an der Schlauchverschraubung undicht	Schlauchleitung lose	Überwurfmutter nachziehen und Druckprüfung mit Wasser durchführen
Sprühbild der Düse nicht in Ordnung	Düse teilweise verstopft Filter im Schnellschlussventil verschmutzt	Filter bzw. Düse reinigen (siehe Abb. 36 - 37)
Pumpenhebel schwergängig	O-Ring auf dem Kolben der Pumpe entfettet	Kolben aus der Pumpe ausbauen und O-Ring neu fetten (siehe Abb. 38 - 44) Im Verschleissfall O-Ring wechseln. Art.-Nr.: siehe Zubehör/Ersatzteile

9 Zubehör/Ersatzteile

Flachstrahldüse:	Art.-Nr. 111.0000
Sprühschirm Typ 260:	Art.-Nr. 260.0000
Sprühschirm Typ 270:	Art.-Nr. 270.0000
Messing Verlängerungsrohr 0,5 m:	Art.-Nr. 124.0000
Messing Verlängerungsrohr 1,0 m:	Art.-Nr. 110.0000
Sprühgeräte-Reiniger:	Art.-Nr. 1100.0000
O-Ring Pumpenkolben (Hobby 1200):	Art.-Nr. 610544.0000
O-Ring Pumpenkolben (Hobby 1800; Pro 1300; Pro 1800):	Art.-Nr. 610421.0000
Silikonfett (Tube)	Art.-Nr. 728781.0000
Weiteres Zubehör finden Sie unter www.gloriagarten.de	

10 Entsorgung & Rechtliches



10.1 Umweltschutz & Geräteentsorgung >> Das Gerät muss einer Sammelstelle, getrennt nach Materialien, für das Recycling zugeführt werden. Die Werkstoffe sind gemäß ihrer Kennzeichnung wiederverwertbar.

- Bitte erfragen Sie bei der Gemeindeverwaltung die zuständige Entsorgungsstelle.
- Entleeren Sie das Gerät vor der Entsorgung und machen Sie es unbrauchbar.

10.2 Entsorgung der Verpackung >> Die Verpackungsmaterialien sind nach umweltverträglichen und entsorgungstechnischen Gesichtspunkten ausgewählt und deshalb recyclebar. Die Rückführung der Verpackung in den Materialkreislauf spart Rohstoffe und verringert das Abfallaufkommen. Entsorgen Sie nicht mehr benötigte Verpackungsmaterialien gemäß den örtlich geltenden Vorschriften.

CONTENTS

1	General information about this user manual	19
2	For your safety	21
3	Before the device can be used.	23
4	Technical data	23
5	Assembly	23
6	Commissioning	24
7	Shutting down	26
8	Problems with the device	27
9	Accessories/Spare parts	27
10	Disposal & Legislation	28

GB

1 General information about this user manual

This user manual is part of the GLORIA device and must be kept available at all times with or close to the device. The user manual provides you with important safety instructions and information required to operate the device properly!

The user manual must be read in full by every person who is authorized to operate/use/maintain the device. Keep the user manual safe and pass on to the next owner! All safety instructions are always intended for your own safety!

1.1 Symbols in the user manual >>



Never point the spray jet at people or animals.



Environmentally appropriate disposal!



Do NOT dispose of old devices as normal domestic waste.



Recyclable packaging materials!

1.2 Symbols on the device >>



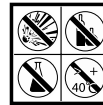
The user manual must be read in full by every person who is authorized to operate / use / maintain the device.



Wear suitable protective clothing according to the spraying agents in use.
Never use solvent-based or oily substances.



Do not eat, drink or smoke until you have removed your protective clothing, carefully cleaned your hands and face, and rinsed out your mouth.



Do NOT spray any explosive, highly flammable or combustible liquids with a flash point below +40°C, or any oxidising or toxic substances.



Protect the device against long exposure to the sun and frost.

1.3 Warning notices >>

⚠ DANGER This level of warning notice indicates a life-threatening situation. Follow the instructions accompanying this warning notice in order to avoid serious injury or death.

⚠ WARNING This level of warning notice indicates a potentially hazardous situation. Follow the instructions accompanying this warning notice in order to avoid serious injury or death.

⚠ CAUTION This level of warning notice indicates a potentially hazardous situation which, if not avoided, may result in serious injury. Follow the instructions accompanying this warning notice in order to avoid serious injury.

ATTENTION This level of warning notice indicates a potentially hazardous situation which, if not avoided, may result in material damage. Follow the instructions accompanying this warning notice in order to avoid material damage.

i NOTE! A note indicates additional information or illustrations that help you operate and facilitate the understanding of the device.

1.4 Intended use >> This GLORIA device is a plant protection device that is solely intended for the application of BVL-approved liquid pesticides [BVL: German Federal Office of Consumer Protection and Food Safety].

Compliance with the accompanying instructions is a prerequisite for the proper use of the device. The user manual also contains the operating, maintenance and servicing conditions.

Always comply with the safety instructions/safety measures of the spraying agent manufacturers when applying spraying pesticides.

⚠ CAUTION **Danger caused by improper use! This device can be dangerous if not used for its intended purpose. You should therefore observe the following safety instructions:**

- Use the device for its intended purpose only.
- Note all instructions and information in the user manual.

1.5 Reasonably foreseeable misuse >>

- The device is not suitable for:
 - Explosive, highly flammable or combustible liquids with a flash point below +40°C
 - Oxidising or toxic media
 - Acids (pH ≤ 5), alkalis (pH ≥ 9)
 - Solvents or media containing solvents
 - Fuels
 - Wetting agents (surfactants) which may cause or promote cracks and fissures in the plastics used
 - Disinfectants and waterproofing agents as well as substances above 40°C
 - Liquids that are highly viscous, sticky or form residues and cannot be fully emptied or rinsed out of the device
 - Use in the food sector

1.6 Residual hazards >> This device complies with the accepted rules of technology and the relevant safety requirements! However, use of the device may present:

- Danger to life and limb of the operator or other persons.
- Damage to the device.
- Damage to the other items of property.

1.7 Limitation of liability >> We expressly point out that according to product liability law we do not accept liability for damage caused by our device, insofar as this has been caused by non-compliance with the operating instructions, improper use, improper repair or replacement of parts with non-genuine parts, or if repairs have not been carried out by the customer service team or an authorised expert. This also applies to accessories.

2 For your safety

This chapter contains important warning and safety instructions which must be observed when handling and using the device.

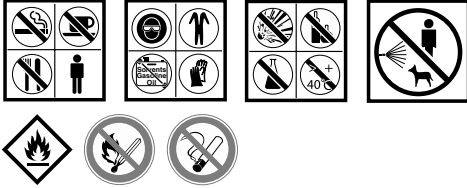
GB

2.1 Basic safety instructions >> Observe the following basic safety instructions to ensure the safe handling and use of the device:

i NOTE!

- Repairs to these devices must be performed exclusively by the service centres. Spare parts should be ordered from your dealer. If the parts are not in stock, the dealer will procure them as soon as possible.
- This device complies with the accepted rules of technology and the relevant safety requirements!
- **This device may be used by children from 16 years and above and by persons with diminished physical, sensorial or mental capacities or lack of experience and knowledge if supervised or if they have been instructed with respect to safe use of the device and understand the risks that result from using it. Children must not play with the device. Cleaning and user maintenance must not be performed by children without supervision.**
- This device must not be used if the operator is tired, ill or under the influence of alcohol or other drugs or medicines.
- Use the device as intended!
- Keep spraying equipment and media away from children and young persons under 16.
- In order to prevent damage and hazards resulting from improper use, you must observe the user manual and store it in a safe place!
- If the device is passed on to other persons, they must also be given the user manual!
- Always place the device on an even, flat surface.
- Secure the device during transport to prevent the spray liquid escaping.
- Never mix more spray solution than is required. Do not dispose of residues in the drains, but dilute 1:10 and spread over vegetation.
- Each time before the sprayer is put into operation, regularly check to ensure the fault-free condition and function of the pressurised/liquid-conducting operating elements and the safety valves. Pay particular attention to the tightness of the screw connection and screw joints. Check the material for the formation of cracks, brittleness and corrosion. If damage is suspected, take the unit out of operation immediately.
- Do not leave the device unattended while it is in operation.
- Protect the device against long exposure to the sun and frost.
- As a precautionary measure, we recommend that a particularly extensive inspection be performed – ideally by the manufacturer – after the sprayers have been in use for 2 years. It is forbidden to perform repairs on the container.
- Only use GLORIA original spares and accessories for the device.
- Never use worn, modified or defective replacement parts / accessories!
- The device has a maximum service life of 10 years.

2.2 Health hazards >>



GB

⚠ DANGER

Danger of death due to fire and/or explosion! Danger of death due to improper use of the device! For this reason, observe the following safety instructions:

- When handling hazardous substances always wear appropriate protective clothing, including protective gloves and breathing protection. Avoid ignition sources in the surrounding area, provide good ventilation in the workplace.
- Inflammable media may not be applied with this device.

⚠ WARNING

You may be exposed to hazards that could injure you when handling the device and the spraying pesticides. Always comply with the safety information/safety measures of the spray product manufacturer and the following safety instructions:

- Do not blow out blocked nozzles using the mouth.
- Do not point the end of the spraying lance at yourself when unscrewing it.
- Changes or improvements to the device are not permitted without the agreement of the manufacturer! Never bypass, modify or remove the safety equipment.

⚠ WARNING

Danger to health through contact with the spraying pesticides! Spraying pesticides can cause damage to health if inhaled, swallowed or absorbed by the skin. Consult a doctor if you develop symptoms or are unsure. You should therefore observe the following safety instructions:

- Note safety instructions on the labels of the spraying pesticides used. Pay attention to the stated max. concentration. Certain liquids require the use of protective glasses, gloves or other safety measures.
- Always request a safety data sheet from the spraying agent manufacturer.

2.3 Danger due to damage to equipment >> **ATTENTION** Improper use can cause damage to the device! For this reason, observe the following safety instructions:



- Protect the device against long exposure to the sun and frost.
- The device must not be pressurised for extended periods.
- Do not store the device in livestock buildings due to the ammonia vapours (danger of brass cracking), do not fill with solutions containing nitrogen or phosphates.
- Do not store spraying pesticides in the device.

3 Before the device can be used

This chapter contains information about the delivery condition.

3.1 Delivery status >> The device is shipped as standard as follows:

- Plastic quick closure valve with integrated pressure gauge and manometer
- Brass spraying lance with hollow cone nozzle
- Extension tube 0.5 m (Type Hobby 1800, Pro 1300/1800)
- Two adjustable carrying straps with pads for pump lever which can be operated left or right-handed (Type Hobby 1200)
- Two adjustable carrying straps with pads, and a lap belt, for pump lever which can be operated left or right-handed (Type Hobby 1800)
- Padded carrier system for pump lever which can be operated left or right-handed, and mountable handle (Type Pro 1300/1800)
- Pump lever with spraying lance seat
- Container with transparent viewing stripes (fill level checking)
- 1 x user manual and product information

Any accessories will be included individually packed.



4 Technical data

Piston knapsack sprayer	Type Hobby 1200/1800	Type Pro 1300/1800
Max. filling capacity in litres:	12/18	13/18
Permissible operating pressure:	+ 40°C	+ 40°C
Empty weight:	3,45 kg / 4,30 kg	4,00 kg / 4,90 kg
Hollow cone nozzle, spraying angle:	55°	55°
Delivery volume at		
1.5 bar spraying pressure:	0.42 l/min	0.42 l/min
2.0 bar spraying pressure:	0.49 l/min	0.49 l/min
2.5 bar spraying pressure:	0.50 l/min	0.50 l/min
Container material:	Polyethylene	Polyethylene
Pump material:	Polyethylene	Brass
Mesh size of filter in quick closure valve:	0.9 mm	0.9 mm
Mesh size of filling strainer:	1 mm	1 mm
Residual quantity after horizontal emptying:	< 150 ml	< 150 ml
Adjustable pressure on the pressure control valve:	1,5 - 3 bar	1,5 - 3 bar

5 Assembly

5.1 Shoulder strap/carrier system >> Figures 1 - 8

Depending on the model, your device is equipped with a padded shoulder strap or a carrying frame.

- 1 Depending on the required operating position of the pump lever (right or left-hand side), the shoulder straps can be mounted for right or left-handed persons on all model types. The pump lever should be on the left for right-handed persons.

Type Hobby 1200/1800: Padded shoulder strap

- 2 Pass upper loop through the middle slot. Insert the mounting element into the loop. Pull the strap back until it is caught in place.
- 3 Pass the two lower strap ends as shown through the metal strap buckles.

Type Hobby 1800: Additional lap belt

- 4 Mount the lower holding points as shown for the lap belt.
- 5 Pass the upper straps through the left and right slots and then pull through the strap buckles as shown.

GB

Type Pro 1300/1800: Carrier system with chest strap (model Pro 1800 includes a lap belt)

- 6 Pass the upper middle strap through the middle slot and pull through the strap buckle as shown.
- 7 Then mount the lower 4 holding points (2 outside / 2 inside) for the carrier system as shown.
- 8 Pass the upper outer straps respectively through the left and right slots and then pull through the strap buckles as shown.

5.2 Pump grip >> Figure 9

The device types Pro 1300/1800 are equipped with an ergonomic handle which must be mounted appropriately for left or right-hand use.

- 9 Mount the handle facing the left or right-hand side on the pump lever. Insert the handle sections on the pump lever as shown.

- i NOTE!** ■ You can choose between 2 insert positions which will shorten or extend the lever arm of the pump lever according to the mounted handle position.
- Insert the holding clip for the spraying lance as shown. Then attach the second handle section and screw both handle sections to the pump lever as shown.

5.3 Quick closure valve/hose/spraying lance >> Figures 10 - 13

- 10 Insert the seal into the connecting nozzle and then screw this on to the screw threaded coupling on the pump housing.
- 11 Push the hose up to the stop on the connection sleeve of the pump housing and screw down tight with the coupling nut.
- 12 Screw the pressure control valve onto the quick closure valve.
- 13 Push the hose up to the stop on the connection sleeve of the quick closure valve and screw down with the coupling nut. Screw the spraying lance onto the quick closure valve. Mount an extension if required (except type Hobby 1200).

6 Commissioning

⚠ DANGER Before putting into operation, observe Chapter 2 "For your safety".

⚠ WARNING Danger to health due to escaping spraying pesticides! A leaking device or leaking components may result in draining or spouting of spraying pesticides. You should therefore observe the following safety instructions:

- Prior to each use, check the device to ensure fault-free condition and leak-tightness. **To perform the leak test, fill the container with water!**
- Inspect all screw joints for tight fitting.

6.1 Filling the device >> Figures 14 - 15

- 14** / **15** Remove the container cap and fill the device through the filling strainer. Close the container with the container cap.

CAUTION

- Note maximum fill level (see technical data), safety instructions and permissible materials.
- Check fill quantity.
- Comply with the data of the spray product manufacturer!

6.2 Correctly fitting the shoulder strap / carrier system to the body >>

Figures 16 - 25

GB

You can adjust your shoulder strap/carrier system (type-dependent) accurately to ensure optimal load distribution and fatigue-free working. The device must be worn as close to the body as possible and parallel to the spine.

Type Hobby 1200/1800: Padded shoulder strap

- 16** Fasten the shoulder straps as shown to the lower left and right outer strap buttons and position the device on your back.
- 17** Tighten the carrying straps over the shoulders by pulling the lower strap ends. The carrying straps can be lengthened or shortened by adjusting the strap buckles.

Type Hobby 1800: includes lap belt

- 18** Before the strap lengths are adjusted, it is first necessary to clip on and tighten the lap belt of this device.
- 19** Then tighten the carrying straps of the shoulder straps.

Type Pro 1300/1800: Carrier system with chest strap (Pro 1800 includes a lap belt)

- 20** Place the device on your back.
- 21** Clip on the chest strap and adjust height and width as shown.
- 22** Tighten the shoulder straps by pulling the lower strap ends as shown.
- 23** Adjust the carrying straps of the shoulder straps by pulling the upper strap buckles as shown until the device lies parallel on the back. **Adjustment is only possible when the device is off the shoulders.**

Type Pro 1800: includes lap belt

- 24** The lap belt must be clipped in and tightened on this device before the lower straps ends are pulled to tighten the straps.
- 25** Tighten the shoulder straps by pulling the lower strap ends as shown.

6.3 Spraying >> Figures 26 - 32

WARNING

You may be exposed to hazards that could injure you when handling the device and the spraying pesticides. You must therefore always comply with the safety instructions/safety measures in this user manual, as well as the following instructions:

- The device must only be operated when suspended in a vertical or steep upright position.
- 26** Move the pump lever from the top to the bottom. This will fill the air vessel and spray line with spray.

i NOTE!

- 27 / 28** Pressing the actuation lever down on the quick closure valve initiates the spraying process. Only now can the pressure be set on the pressure control valve and read on the pressure gauge. Clockwise rotation increases the pressure, counter-clockwise rotation reduces the pressure. The optimal spraying pressure is always dependent on the nozzle used. It lies between 1.5 and 2.5 bar for the hollow cone nozzle mounted at the factory. If the pressure in the hose line and air vessel drops below the pressure set on the pressure regulator, the pressure regulator closes and no spray is released to the nozzle. The pump frequency must be increased in this case. The spray jet is interrupted immediately by releasing the actuation lever on the quick closure valve.

CAUTION 29 Note the wind direction! Do not spray into the wind. Ensure uniform wetting of the object when spraying.

- 30** The distance from the nozzle to the object to be sprayed should be 40-50 cm.

- 31 – 32** Clip the spray lance to the pump lever during work interruptions and breaks.

WARNING If the pressure control valve interrupts the spray jet, there is still pressure in the hose line and pump.

7 Shutting down

7.1 Emptying & Cleaning >> Figures 33 - 37



WARNING Danger to health due to escaping spraying agents!

Pay attention to the safety instructions in this manual. Observe applicable laws and the specifications of the agent manufacturers when disposing of residual quantities.

- 33** Remove the pressure regulator and release the residual pressure in the tank.
- 34 – 37** Clean the device and hose system thoroughly with water after each use (rinse several times), actuating the pump and actuation lever on the quick closure valve several times whilst doing so. Collect the discharge and apply as described above diluted 1:10 onto vegetation. Leave the device to dry opened, hanging it up if possible with the opening facing downwards.

7.2 Maintenance >> Figure 38 - 44

WARNING You may be exposed to hazards that could injure you during maintenance work. Wear safety gloves and protective clothing, if necessary.

- Completely depressurise the hose line by pulling the actuation lever on the quick closure valve, even if the device is empty, and dispose of any remaining liquid in the system onto vegetation.
- The sealing ring in the container cap and all other moving parts must be regularly greased with resin- and acid-free grease.
- Observe the national regulations concerning occupational safety which apply to the place of operation as well as the applicable national regulations for operations. An expert inspection must be performed – ideally by the maintenance service of the manufacturer – to establish whether hazard-free operation remains possible. This should be performed in the event of defects that may impair safety in particular, and must be performed at least every 5 years in any case.

- Only use original GLORIA spare parts for repairs.
(see GLORIA spare parts shop <https://shop.gloriagarten.de>).
- Repairs must only be carried out by a GLORIA service point.
- It is forbidden to perform repair work on the container (such as welding and soldering).
- Further accessories can be found at www.gloriagarten.de

7.3 Storage >> Figures 45 - 46

i NOTE! You may be exposed to hazards that could injure you when handling the device and the spraying pesticides. You must therefore store the device and the spraying agents out of the reach of children.

- Empty and clean the device as in Chapter 7.1.

- 45 / 46** Loosen the container cap – Clip spraying lance onto the spraying lance holder – Store the device without pressure and frost-free.

GB

8 Problems with the device

8.1 Troubleshooting >>

Fault	Cause	Remedy
Device is leaking at the screw connection	Hose loose	Tighten coupling nut and carry out pressure test with water
Spray pattern of nozzle not OK	Nozzle partially blocked Filter in the quick closure valve contaminated	Clean filter or nozzle (see Fig. 36 - 37)
Pump lever stiff	O-ring on the pump piston degreased	Remove the piston from the pump and regrease the O-ring (see Fig. 38 - 44) Replace the O-ring in the case of wear. Item no.: see accessories/spare parts

9 Accessories/Spare parts

Flat spray nozzle:	Art. No. 111.0000
Spray shield, type 260:	Art. No. 260.0000
Spray shield, type 270:	Art. No. 270.0000
Brass extension tube 0.5 m:	Art. No. 124.0000
Brass extension tube 1.0 m:	Art. No. 110.0000
Spraying device cleaner:	Art. No. 1100.0000
Pump piston O-ring (Hobby 1200):	Item no. 610544.0000
Pump piston O-ring (Hobby 1800; Pro 1300; Pro 1800):	Item no. 610421.0000
Silicone grease (tube)	Item no. 728781.0000

Further accessories can be found at www.gloriagarten.de

10 Disposal & Legislation



10.1 Environmental protection & disposal of the device >> The device must be disposed off at a recycling collection point. The materials can be recycled according to their designations.

- Please check with your local government to find the appropriate disposal point.
- Empty the device before disposal and render it unusable.

10.2 Disposal of packaging >> The packaging materials have been selected according to environmentally-suitable and disposal-related aspects and are therefore recyclable. Returning the packaging to the material circulation saves raw materials and reduces the level of waste. Please dispose of unwanted packaging materials according to applicable local regulations.

SOMMAIRE

1	Informations générales concernant le présent mode d'emploi	29
2	Pour votre sécurité.....	31
3	Avant de pouvoir utiliser l'appareil	32
4	Caractéristiques techniques.....	33
5	Montage.....	33
6	Mise en service.....	34
7	Mise hors service	36
8	Problèmes avec l'appareil.....	36
9	Accessoires/Pièces de rechange	37
10	Élimination des déchets & législation.....	37

1 Informations générales concernant le présent mode d'emploi

FR

Le présent mode d'emploi est partie constituante de l'appareil GLORIA et doit être constamment disponible sur ou à proximité de l'appareil.

Le mode d'emploi fournit d'importantes remarques et informations nécessaires à la sécurité d'utilisation de l'appareil !

Toute personne chargée de la manipulation / l'utilisation / la maintenance de l'appareil doit avoir lu le mode d'emploi dans sa totalité.

Conservé le mode d'emploi et le transmettre au propriétaire suivant !

Toutes les mises en garde contribuent aussi à votre sécurité personnelle !

1.1 Symboles figurant dans le mode d'emploi >>



Ne jamais diriger le jet de pulvérisation vers des personnes ou des animaux.



Élimination conforme à l'environnement !



NE PAS éliminer les appareils usagés avec les ordures ménagères.



Matériaux d'emballage recyclables !

1.2 Symboles figurant sur l'appareil >>



Toute personne chargée de la manipulation / l'utilisation / la maintenance de l'appareil doit avoir lu le mode d'emploi dans sa totalité.



Porter un vêtement de protection approprié aux produits à vaporiser utilisés. Ne pas remplir de substances oléagineuses ou contenant un produit solvant.



Enlever d'abord les vêtements protecteurs et se nettoyer soigneusement les mains et le visage (se rincer la bouche) avant de manger, boire et fumer.



NE PAS pulvériser de liquides explosifs, extrêmement inflammables, facilement inflammables, inflammables ayant un point d'éclair inférieur à +40 °C, ni de substances comburantes et toxiques.



Protéger l'appareil contre toute exposition prolongée au soleil et contre le gel.

1.3 Avertissements >>



DANGER Un avertissement à ce niveau de danger caractérise une situation créant d'un danger de mort. Suivre les instructions de cet avertissement afin d'éviter de graves blessures ou le danger de mort.



MISE EN GARDE ! Un avertissement à ce niveau de danger caractérise une situation potentiellement dangereuse. Suivre les instructions de cet avertissement afin d'éviter de graves blessures ou le danger de mort.



PRUDENCE Un avertissement de ce niveau de danger signale une situation potentiellement dangereuse qui, si elle n'est pas évitée, est susceptible de provoquer des blessures. Suivre les instructions de cet avertissement afin d'éviter le risque de blessures.



ATTENTION Un avertissement de ce niveau de danger signale un risque potentiel qui, s'il n'est pas évité, est susceptible de provoquer un dommage matériel. Suivre les instructions de cet avertissement afin d'éviter des dommages matériels.



REMARQUE ! Une remarque signale des informations supplémentaires ou des illustrations censées vous faciliter la manipulation et la compréhension de l'appareil.

1.4 Utilisation conforme >> Cet GLORIA appareil est un appareil destiné à protéger les plantes et conçu exclusivement pour épandre des produits phytosanitaires liquides autorisés par l'Office fédéral allemand de protection du consommateur et de sécurité alimentaire.

Le bon usage de l'appareil implique le respect du mode d'emploi joint.

Le mode d'emploi contient également les conditions de fonctionnement, d'entretien et de maintenance. Lors de l'épandage de produits phytosanitaires, respecter absolument les consignes de sécurité / mesures de protection indiquées par le fabricant du produit à pulvériser.



PRUDENCE Risque inhérent à l'utilisation non conforme à l'usage prévu !

L'appareil recèle des risques lorsqu'il n'est pas utilisé de façon conforme.

- Utiliser l'appareil uniquement conformément à l'usage prévu !
- Respecter toutes les remarques et informations figurant dans le mode d'emploi.

1.5 Mauvais usage raisonnablement prévisible >>

- L'appareil ne convient pas pour :
 - les liquides explosifs, extrêmement inflammables, facilement inflammables ainsi que les liquides inflammables ayant un point d'éclair inférieur à + 40 °C
 - les liquides comburants et toxiques
 - les acides (pH ≤ 5), les bases (pH ≥ 9)
 - les solvants ou les produits contenant des solvants
 - les carburants
 - les agents tensio-actifs susceptibles de causer ou de favoriser l'apparition de fissures sur les matières plastiques utilisées.
 - les agents de désinfection et d'imprégnation ainsi que les substances au-dessus de + 40 °C.
 - les liquides très épais, gluants ou formant des résidus qu'il est impossible d'éliminer ou de rincer totalement de l'appareil.
 - l'utilisation dans le secteur alimentaire

1.6 Risques résiduels >> Cet appareil répond aux règles de l'art et satisfait toutes les dispositions de sécurité applicables ! Cependant, l'utilisation de l'appareil peut engendrer :

- des dangers pour la vie et l'intégrité corporelle de l'utilisateur ou d'autres personnes
- des nuisances sur l'appareil.
- des nuisances sur d'autres biens matériels

1.7 Limitation de la responsabilité >> Nous vous signalons expressément que nous ne sommes pas responsables des dommages causés par notre appareil, dans la mesure où ces dommages seraient causés par le non respect du mode d'emploi, une utilisation non conforme à l'usage prévu, une réparation non conforme, dans la mesure où, lors d'un échange de pièces, les pièces d'origine du fabricant n'auraient pas été utilisées, ou si la réparation n'a pas été effectuée par le Service Après-Vente ou par un professionnel agréé. Ceci est également valable pour les accessoires.

FR

2 Pour votre sécurité

Ce chapitre contient des avertissements et des consignes de sécurité importantes que vous devez absolument respecter lors de la manipulation et l'utilisation de l'appareil.

2.1 Consignes élémentaires de sécurité >> Respecter les consignes élémentaires de sécurité ci-après afin de manipuler et utiliser l'appareil en toute sécurité :

i REMARQUE !

- Les réparations de ces appareils doivent être effectuées exclusivement par le service après-vente du fabricant. Veuillez commander les pièces de rechange auprès de votre concessionnaire. S'il n'a pas ces pièces en stock, il vous les procurera dans les plus brefs délais.
- Cet appareil répond aux règles de l'art et satisfait toutes les dispositions de sécurité !
- **Des enfants à partir de 16 ans ainsi que des personnes dont les capacités physiques, sensorielles ou mentales sont réduites ou qui ne possèdent pas d'expérience ou de connaissances de l'appareil peuvent utiliser celui-ci sous surveillance ou après avoir été avisés de l'utilisation sûre de l'appareil et après avoir compris les risques susceptibles d'en résulter. Les enfants ne peuvent pas jouer avec l'appareil. Le nettoyage et la maintenance par l'utilisateur ne peuvent pas être réalisés par des enfants sans surveillance.**
- En cas de fatigue, de maladie ou sous l'emprise de l'alcool ou autre drogues ou médicaments, cet appareil ne doit pas être utilisé.
- Utilisez l'appareil conformément à l'usage prévu !
- Tenir les appareils et produits à pulvériser hors de portée des enfants et adolescents de moins de 16 ans.
- Afin d'éviter des dommages et risques découlant d'une utilisation non conforme, vous devez respecter le mode d'emploi et le conserver soigneusement !
- En cas de cession de l'appareil à une autre personne, lui transmettre aussi le mode d'emploi !
- Déposez toujours l'appareil sur une surface plane et droite.
- Pendant le transport, sécurisez l'appareil pour éviter toute fuite du liquide de pulvérisation.
- Ne pas mélanger une quantité de liquide de pulvérisation plus importante que nécessaire. Ne pas verser la quantité résiduelle dans l'évier mais la diluer selon un rapport 1:10 et l'épandre sur les cultures.
- Avant toute utilisation du pulvérisateur, vérifier soigneusement que les organes de commande sous pression / en contact avec les liquides ainsi que la valve de sécurité sont en parfait état et fonctionnent correctement. Faites particulièrement attention à l'étanchéité du raccordement vissé et des raccords à vis. Vérifier que le matériel ne présente ni fissures, ni fragilité, ni corrosion. En cas de suspicion de dommages, mettre immédiatement l'appareil hors service.
- Ne pas laisser l'appareil sans surveillance tant qu'il fonctionne.
- Protéger l'appareil contre de longues expositions au soleil et contre le gel.
- Nous recommandons de soumettre les pulvérisateurs, à titre de précaution, à un contrôle approfondi - de préférence par le fabricant - après deux ans d'utilisation. Il est interdit d'entreprendre des réparations du réservoir.
- Utiliser pour l'appareil uniquement des pièces de rechange et des accessoires GLORIA d'origine.
- N'utiliser jamais de pièces de rechange / d'accessoires usés, modifiés ou défectueux !
- L'appareil a une durée de vie maximum de 10 ans.

2.2 Risques pour la santé >>



⚠ DANGER **Danger de mort en cas d'incendie et / ou d'explosion !** Danger de mort en cas d'utilisation incorrecte de l'appareil ! Aussi, respecter les consignes de sécurité ci-après :

- Lors de la manipulation de substances dangereuses, port obligatoire d'une tenue de protection appropriée, y compris de gants protecteurs et d'une protection respiratoire. Éviter des sources d'inflammation dans l'environnement, veiller à une bonne aération du poste de travail.
- L'appareil ne doit pas servir à pulvériser des fluides inflammables.

⚠ MISE EN GARDE ! **La manipulation de l'appareil ainsi que de produits phytosanitaires peut engendrer des risques avec des blessures pour conséquence. Veuillez donc respecter absolument les consignes de sécurité / mesures de protection indiquées par le fabricant de produits à vaporiser ainsi que les consignes de sécurité ci-après :**

- Ne pas dégager les buses bouchées en soufflant avec la bouche.
- Ne pas diriger vers soi l'extrémité de la lance lorsqu'on la dévisse.
- Ne jamais entreprendre de modifications ni apporter d'améliorations sur l'appareil sans l'autorisation du fabricant ! Ne jamais ponter, modifier ou enlever les dispositifs de sécurité.

⚠ MISE EN GARDE ! **Danger pour la santé en cas de contact avec les produits phytosanitaires ! En cas d'inhalation, d'ingestion ou d'absorption par la peau, les produits phytosanitaires peut provoquer des atteintes à la santé. En cas d'apparition de symptômes ou de doute, faire appel à un médecin. Aussi, respecter les consignes de sécurité ci-après :**

- Observer les consignes de sécurité figurant sur les étiquettes des produits phytosanitaires. Respecter la concentration max. indiquée. Certains liquides nécessitent le port de lunettes de protection, de gants protecteurs ou d'autres mesures de protection.
- Demandez toujours une fiche de données de sécurité au fabricant du produit à vaporiser.

2.3 Danger par dommages matériels >> ATTENTION **Des dommages matériels sur l'appareil peuvent survenir en cas d'usage inapproprié !** Aussi, respectez les consignes de sécurité ci-après :



- Protéger l'appareil contre toute exposition prolongée au soleil et contre le gel.
- Ne pas laisser l'appareil sous pression pendant une longue durée.
- En raison de vapeurs d'ammoniac (danger de craquelure sur le laiton), ne jamais conserver l'appareil dans des étables, ne pas le remplir avec des solutions contenant de l'azote et du phosphate.
- Ne pas conserver de produit phytosanitaires dans l'appareil.

3 Avant de pouvoir utiliser l'appareil

Ce chapitre vous fournit des informations concernant l'état à la livraison.

3.1 Etat à la livraison >> L'appareil est livré en standard comme suit :

- Soupape à fermeture rapide en plastique plein, avec vanne régulatrice de pression à manomètre
- Lance en laiton avec buse à cône creux
- Tube de rallonge 0,5 m (type Hobby 1800, Pro 1300/1800)
- Deux sangles réglables avec rembourrage pour levier de pompage actionnable à droite et à gauche (type Hobby 1200)

- Deux sangles réglables avec rembourrage ainsi qu'une sangle ventrale, pour levier de pompage actionnable à droite et à gauche (type Hobby 1800)
 - Système de transport rembourré pour levier de pompage actionnable à droite et à gauche et poignée adaptable (type Pro 1300/1800)
 - Levier de pompage avec logement pour lance
 - Récipient avec bandes de visualisation transparentes (contrôle de la quantité de remplissage)
 - 1 x mode d'emploi et notice d'information sur le produit
- Les éventuels accessoires sont joints dans un emballage séparé.

4 Caractéristiques techniques

Pulvérisateur dorsal à piston	Type Hobby 1200/1800	Type Pro 1300/1800
Quantité max. de remplissage en litres :	12/18	13/18
Température de service admissible :	+ 40 °C	+ 40 °C
Poids à vide :	3,45 kg / 4,30 kg	4,00 kg / 4,90 kg
Buse à cône creux, angle de pulvérisation	55°	55°
Débit à		
une pression de pulvérisation de 1,5 bar :	0,42 l/min	0,42 l/min
une pression de pulvérisation de 2,0 bars :	0,49 l/min	0,49 l/min
une pression de pulvérisation de 2,5 bars :	0,50 l/min	0,50 l/min
Matière du récipient :	Polyéthylène	Polyéthylène
Matière de la pompe :	Polyéthylène	Laiton
Ouverture de maille du filtre dans la soupape à fermeture rapide :	0,9 mm	0,9 mm
Ouverture de maille dans le tamis de remplissage :	1 mm	1 mm
Quantité résiduelle lors de la vidange à l'horizontale :	< 150 ml	< 150 ml
Pression réglable sur la vanne régulatrice de pression :	1,5 - 3 bar	1,5 - 3 bar

FR

5 Montage

5.1 Sangle / système de transport >> Figures 1 - 8

En fonction du modèle, votre appareil est équipé d'une sangle rembourrée ou d'un cadre porteur.

- 1 Selon la position souhaitée de l'actionnement du levier de pompage (à gauche ou à droite), les sangles de tous les types de modèles peuvent être montées pour gaucher ou droitier. Pour un droitier, le levier de pompage doit se trouver à gauche.

Type Hobby 1200/1800 : sangle rembourrée

- 2 Guider la boucle supérieure dans le trou oblong du milieu. Pousser l'élément de fixation dans la boucle. Tirer la sangle vers l'arrière jusqu'à ce qu'elle se bloque.
- 3 Guider les deux extrémités inférieures de sangle au travers des boucles métalliques comme indiqué sur la figure.

Type Hobby 1800 : sangle ventrale supplémentaire

- 4 Monter les points d'arrêt inférieurs pour la sangle ventrale comme l'indique la figure.
- 5 Guider les sangles supérieures respectivement dans le trou oblong gauche et droit et les tirer au travers des boucles de sangle comme indiqué sur la figure.

Type Pro 1300/1800 : Système de transport avec sangle de poitrine (modèle Pro 1800 avec une sangle ventrale en plus)

- 6 Guider la sangle centrale au travers du trou oblong central et la tirer au travers de la boucle de sangle comme indiqué sur la figure.

- 7 Ensuite, monter les 4 points d'arrêt inférieurs (2 extérieur 2 intérieur) pour le système de transport comme indiqué sur la figure.
- 8 Guider les sangles extérieures supérieures respectivement dans le trou oblong gauche et droit et les tirer au travers de la boucle de sangle comme indiqué sur la figure.

5.2 Poignée de pompage >> Figure 9

Les types d'appareil Pro 1300/1800 sont équipés d'une poignée ergonomique qui doit être montée en conséquence pour gaucher ou pour droitier.

- 9 Monter la poignée de façon correspondante à gauche ou à droite pour le levier de pompage. Engager la moitié de poignée sur le levier de pompage comme indiqué sur la figure.

i REMARQUE !

- Vous avez le choix entre 2 positions d'engagement qui, en fonction de la position de poignée montée, raccourcit ou rallonge le bras du levier de pompage.
- Installer les clips de maintien pour la lance comme illustré. Placer ensuite la deuxième moitié de poignée et visser les deux moitiés de poignée avec le levier de pompage.

5.3 Soupape à fermeture rapide / conduite flexible / lance >> Figures 10 - 13

- 10 Introduire le joint dans la gaine de raccordement puis visser cette dernière sur l'embout fileté sur le corps de la pompe.
- 11 Pousser le flexible jusqu'à la butée sur l'embout de raccordement sur le boîtier de pompe et visser fermement avec le raccord union.
- 12 Visser la vanne régulatrice de pression sur la soupape à fermeture rapide.
- 13 Pousser le flexible jusqu'à la butée sur l'embout de raccordement sur la soupape à fermeture rapide et visser fermement avec le raccord union. Visser la lance sur la soupape à fermeture rapide. Si nécessaire, monter la rallonge (excepté type Hobby 1200).

6 Mise en service

⚠ DANGER Avant la mise en service, lisez le chapitre 2 « Pour votre sécurité ».

⚠ MISE EN GARDE ! Danger pour la santé en cas d'écoulement des produits phytosanitaires ! Un défaut d'étanchéité sur l'appareil ou ses éléments peut entraîner l'écoulement ou la projection des produits phytosanitaires. Aussi, respecter les consignes de sécurité ci-après :

- Avant toute utilisation, vérifier le bon état et l'étanchéité de l'appareil.
Pour le test d'étanchéité, remplir le réservoir d'eau !
- Vérifier que tous les raccords sont bien serrés.

6.1 Remplir l'appareil >> Figures 14 - 15

- 14 / 15 Enlever le couvercle du récipient et remplir l'appareil au travers du tamis de remplissage. Fermer le récipient avec le couvercle correspondant.

⚠ PRUDENCE

- Respecter la quantité max. de remplissage (voir caractéristiques techniques), les prescriptions de sécurité et les matières autorisées de travail.
- Vérifier la quantité de remplissage.
- Respecter les indications du fabricant de produit à pulvériser !

6.2 Réglage correct de la sangle/système de transport sur le corps >> Figures 16 - 25

Afin de répartir la charge de façon optimale et de travailler sans fatigue, vous pouvez adapter parfaitement votre sangle / système de transport (selon le type). L'appareil doit être le plus près possible du corps et être porté en parallèle à la colonne vertébrale.

Type Hobby 1200/1800 : sangle rembourrée

- 16 Fixer les sangles, comme illustré, en-dessous aux boutons de bretelles extérieurs gauche et droit et placer l'appareil sur le dos.
- 17 Serrer les bretelles en fonction des épaules en tirant sur les brides inférieures. Il est possible d'allonger ou de raccourcir les bretelles en tirant sur les boucles.

Type Hobby 1800 : avec sangle ventrale supplémentaire

- 18 En plus de régler la longueur des sangles, il convient sur cet appareil d'enclipser d'abord la sangle ventrale et de la serrer fermement.
- 19 Pour finir, tendre les bretelles des sangles.

Type Pro 1300 / 1800 : Système de transport avec sangle de poitrine (Pro 1800 avec sangle ventrale en plus)

- 20 Placer l'appareil sur le dos.
- 21 Enclipser la sangle de poitrine et régler en hauteur et en largeur comme illustré.
- 22 Serrer fermement les sangles en tirant sur les brides inférieures.
- 23 Régler les bretelles des sangles, comme indiqué sur la figure, en tirant sur les boucles de sangle supérieures de telle sorte que l'appareil soit ajusté parallèlement au dos.
Le réglage n'est possible que lorsque l'appareil est adapté aux épaules.

FR

Type Pro 1800 : avec sangle ventrale supplémentaire

- 24 Sur cet appareil, avant de serrer fermement les brides inférieures, il convient d'enclipser en plus la sangle ventrale et de la serrer fermement.
- 25 Serrer fermement les sangles en tirant sur les brides inférieures.

6.3 Pulvériser >> Figures 26 - 32

⚠ MISE EN GARDE ! La manipulation de l'appareil ainsi que de produits de produits phytosanitaires peut engendrer des risques avec des blessures pour conséquence. Veuillez donc respecter absolument les consignes de sécurité / mesures de protection du présent mode d'emploi ainsi que les consignes de sécurité suivantes :

- Utilisez l'appareil exclusivement à la verticale ou suspendu verticalement.
- 26 Déplacer le levier de pompe de haut en bas. De la sorte, l'accumulateur d'air et la conduite de pulvérisation se remplissent de produit à pulvériser.

i REMARQUE !

- 27 / 28 L'opération de pulvérisation est déclenchée en pressant le levier d'actionnement sur la soupape à fermeture rapide C'est maintenant seulement que la pression peut être réglée sur la vanne régulatrice de pression et lue au manomètre. Une rotation à droite accroît la pression, une rotation à gauche réduit la pression. La pression de pulvérisation optimale dépend chaque fois de la buse utilisée. Avec la buse conique creuse montée d'origine, la pression de pulvérisation optimale est comprise entre 1,5 et 2,5 bars. Si la pression dans le flexible et dans l'accumulateur d'air descend en dessous de la pression ajustée sur le régulateur de pression, ce dernier se ferme et il ne sort plus de liquide par la buse. Dans ce cas, il faut accroître un peu la fréquence de pompage. Le fait de relâcher le levier d'actionnement de la soupape à fermeture rapide coupe immédiatement le jet de liquide pulvérisé.

⚠ PRUDENCE 29 Faire attention à la direction du vent ! Ne pas pulvériser face au vent. Veiller à mouiller uniformément les objets lors de la pulvérisation.

- 30 Distance de la buse par rapport à l'objet destinataire 40-50 cm.
- 31 – 32 En cas d'interruptions du travail ou de pauses, clipser la lance de pulvérisation contre le levier de pompage.

⚠ MISE EN GARDE ! ▪ Si la vanne régulatrice de pression coupe le jet de pulvérisation, la conduite flexible et la pompe se trouvent encore sous pression.

7 Mise hors service

7.1 Vidange et nettoyage >> Figures 33 - 37



⚠ MISE EN GARDE ! Danger pour la santé en cas d'écoulement de produit phytosanitaires ! Respecter les consignes de sécurité du présent mode d'emploi. Pour l'élimination des quantités résiduelles, se conformer aux lois en vigueur et aux recommandations du fabricant du produit.

- 33** Démonter le régulateur de pression et résorber la pression régnant dans le réservoir.
- 34 - 37** Après utilisation, nettoyer l'appareil et le système de flexible soigneusement à l'eau (rincer plusieurs fois). Pour ce, actionner la pompe plusieurs fois et tirer le levier d'actionnement sur la soupape à fermeture rapide. Recueillir la quantité résiduelle et la diluer comme décrit ci-avant selon un rapport 1:10 et l'épandre sur les cultures. Laisser sécher l'appareil à l'état ouvert, si possible le faire pendre tout en maintenant l'ouverture vers le bas.

FR

7.2 Entretien >> Figure 38 - 44

⚠ MISE EN GARDE ! Pendant la maintenance, des risques synonymes de blessures peuvent surgir. Portez des gants et éventuellement des vêtements de protection.

- Éliminer complètement la pression de la conduite flexible en tirant, même si l'appareil est vide, le levier d'actionnement sur la soupape à fermeture rapide et épandre sur les cultures la quantité résiduelle se trouvant éventuellement dans le système.
- Graisser régulièrement la bague d'étanchéité dans le couvercle du récipient et toutes les autres pièces mobiles avec de la graisse exempte de résine et d'acide.
- Respectez toutes les directives nationales en ce qui concerne la sécurité y compris celle de la sécurité de travail. En particulier en cas d'apparition de risques pour la sécurité, mais en tout cas au moins tous les 5 ans, des experts, de préférence du service d'entretien du fabricant, doivent vérifier si l'appareil peut continuer à être utilisé sans danger.
- Utiliser uniquement des pièces de rechange GLORIA d'origine pour effectuer des réparations (voir la boutique GLORIA en ligne <https://shop.gloriagarten.de>)
- Confier les réparations uniquement aux ateliers de service GLORIA.
- Il est défendu d'entreprendre des réparations du réservoir (par ex. soudage, brasage).
- Vous trouverez d'autres accessoires sur le site www.gloriagarten.de

7.3 Entreposage >> Figures 45 - 46

La manipulation de l'appareil ainsi que de produits phytosanitaires peut engendrer des risques avec des blessures pour conséquence. Conservez donc l'appareil ainsi que les produits phytosanitaires hors de portée des enfants.

- Vider et nettoyer l'appareil comme indiqué à la section 7.1.
- 45 / 46** Dévisser le couvercle du récipient - enclipser la lance dans le logement à cet effet - entreposer l'appareil exempt de pression et à l'abri du gel.

8 Problèmes avec l'appareil

8.1 Dépannage >>

Panne	Cause	Solution
L'appareil n'est pas étanche au raccord de flexible	La conduite flexible est détachée	Resserrer le raccord union, et vérifier la pression avec de l'eau
La diffusion de pulvérisation de la buse n'est pas en ordre	Buse partiellement bouchée Filtre de la soupape à fermeture rapide encrassé	Nettoyer filtre et buse (voir fig. 36 - 37)
Le levier de pompe résiste.	Joint torique sur le piston de la pompe dégraissé	Déposer le piston de la pompe et graisser à nouveau le joint torique (voir fig. 38 - 44). En cas d'usure, changer le joint torique. N° d'art. : voir Accessoires/Pièces de rechange

9 Accessoire/Pièces de rechange

Buse à jet plat :	N° d'art. 111.0000
Ecran de pulvérisation type 260 :	N° d'art. 260.0000
Ecran de pulvérisation type 270 :	N° d'art. 270.0000
Tube de rallonge laiton 0,5 m :	N° d'art. 124.0000
Tube de rallonge laiton 1,0 m :	N° d'art. 110.0000
Nettoyant pour pulvérisateurs :	N° d'art. 1100.0000
Joint torique de piston de pompe (Hobby 1200) :	N° d'art. 610544.0000
Joint torique de piston de pompe (Hobby 1800 ; Pro 1300 ; Pro 1800) :	N° d'art. 610421.0000
Graisse silicone (tube) :	N° d'art. 728781.0000

Vous trouverez d'autres accessoires sur le site www.gloriagarten.de

FR

10 Elimination des déchets & législation



10.1 Protection de l'environnement & élimination d'appareils >> Déposer l'appareil, décomposé en ses différentes matières, à un point de collecte pour recyclage. Les matières sont récupérables conformément à leur marquage.

- Pour connaître l'adresse d'un point de collecte, adressez-vous à votre municipalité.
- Videz toujours l'appareil avant son élimination et rendez-le inutilisable.

10.2 Elimination de l'emballage >> Les matériaux d'emballage sont sélectionnés dans un souci de non pollution et en vue du traitement des déchets et sont donc recyclables. Le retour de l'emballage dans le circuit des matériaux permet d'économiser des matières premières et de réduire la quantité des déchets.

Éliminez les matériaux d'emballage dont vous n'avez plus besoin selon les prescriptions locales en vigueur.

INHOUDSOPGAVE

1	Algemene informatie over deze gebruiksaanwijzing	38
2	Voor uw veiligheid	40
3	Alvorens het apparaat te gebruiken	41
4	Technische gegevens	42
5	Montage	42
6	In gebruik nemen	43
7	Buiten bedrijf stellen	45
8	Problemen met het apparaat	46
9	Accessoires/Reserveonderdelen	46
10	Afvalverwerking en wettelijke informatie	46

1 Algemene informatie over deze gebruiksaanwijzing

NL

Deze gebruiksaanwijzing is een onderdeel van het GLORIA-apparaat en moet altijd in de nabijheid van het apparaat beschikbaar zijn.

De gebruiksaanwijzing geeft u belangrijke aanwijzingen en informatie voor een veilig gebruik van het apparaat!

De gebruiksaanwijzing moet volledig worden gelezen door iedereen die met bediening, gebruik of onderhoud van het apparaat is belast.

De gebruiksaanwijzing bewaren en aan nieuwe eigenaren overhandigen!

Alle waarschuwingsaanwijzingen zijn bedoeld voor uw persoonlijke veiligheid!

1.1 Symbolen in de gebruiksaanwijzing >>



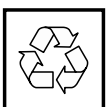
De sproeistraal nooit richten op personen of dieren.



Milieuvriendelijke afvoer!



Oude elektrische en elektronische apparaten NIET via het huishoudelijke afval verwerken.



Recycleerbare verpakkingsmaterialen!

1.2 Symbolen op het apparaat >>



De gebruiksaanwijzing moet volledig worden gelezen door iedereen die met bediening, gebruik of onderhoud van het apparaat is belast.



Eten, drinken en roken zijn uitsluitend toegestaan na het uittrekken van de veiligheidskleding en zorgvuldig wassen van handen en gezicht (mond spoelen).



Afhankelijk van de gebruikte sproeimiddelen moet geschikte veiligheidskleding worden gebruikt. Apparaat niet met oplosmiddel- of oliehoudende stoffen vullen.



Sproei GEEN explosieve, zeer licht ontvlambare, lichtontvlambare, brandbare vloeistoffen met een vlampunt lager dan +40°C, en ook geen brandbare of giftige stoffen.



Bescherm het apparaat tegen langdurige blootstelling aan directe zonnestralen of vorst.

1.3 Waarschuwingsaanwijzingen >>



GEVAAR

Een waarschuwingsaanwijzing van dit gevarenniveau wijst op een levensgevaarlijke situatie. Volg deze waarschuwingsaanwijzingen op om dodelijke ongelukken of zeer zwaar letsel te vermijden.



WAARSCHUWING

Een waarschuwingsaanwijzing van dit gevarenniveau wijst op een mogelijk dreigende gevaarlijke situatie. Volg deze waarschuwingsaanwijzingen op om dodelijke ongelukken of zeer zwaar letsel te vermijden.



LET OP

Een waarschuwingsaanwijzing van deze gevarenklasse verwijst naar een mogelijke gevaarlijke situatie die, indien ze niet wordt vermeden, persoonlijk letsel kan veroorzaken. Volg de waarschuwingsaanwijzingen om risico op persoonlijk letsel te vermijden.

ATTENTIE

Een waarschuwingsaanwijzing van deze gevarenklasse verwijst naar mogelijk gevaar dat, indien het niet wordt vermeden, materiële schade kan veroorzaken. Volg de waarschuwingsaanwijzingen om risico op materiële schade te vermijden.



AANWIJZING!

Een aanwijzing geeft extra informatie of toont afbeeldingen die de bediening en de werking van het apparaat vergemakkelijken.

1.4 Gebruik overeenkomstig de bestemming >> Dit GLORIA apparaat is een beschermingsapparaat voor planten dat uitsluitend is bedoeld voor het sproeien met BVL-toegelaten vloeibare plantenbeschermingsmiddelen. Het naleven van de meegeleverde gebruiksaanwijzing is een voorwaarde voor het correcte gebruik van het apparaat. De gebruiksaanwijzingen bevat ook bedienings-, onderhouds- en reparatie-aanwijzingen. Bij het sproeien van plantenbeschermingsmiddelen bent u verplicht om de veiligheidsaanwijzingen en beschermingsmaatregelen van de fabrikant van het sproeimiddel te volgen.



LET OP

Gevaar door niet correct gebruik van het apparaat! Niet correct gebruik van het apparaat kan gevaren meebrengen. Volg daarom de volgende veiligheidsaanwijzingen:

- Gebruik het apparaat uitsluitend overeenkomstig het correcte gebruik van het apparaat.
- Volg alle aanwijzingen en informatie in de gebruiksaanwijzing.

1.5 Redelijkerwijs voorzienbaar verkeerd gebruik >>

- Het apparaat is niet geschikt voor:
 - explosieve, zeer licht ontvlambare en brandbare vloeistoffen met een vlam-punt lager dan + 40 °C graden;
 - oxiderende of giftige media;
 - zuren (pH ≤ 5), logen (pH ≥ 9);
 - oplosmiddelen of oplosmiddelhoudende middelen;
 - brandstoffen;
 - reinigingsmiddelen (detergent) die scheuren in de gebruikte kunststoffen kunnen veroorzaken of bevorderen;
 - desinfecterende en impregnerende middelen en stoffen met een temperatuur boven + 40 °C;
 - zee ikke, kleverige of resten vormende vloeistoffen die niet volledig uit het apparaat te sproeien of uit te spoelen zijn;
 - gebruik voor toepassingen met levensmiddelen;

1.6 Restgevaaren >> Dit apparaat voldoet aan de erkende technische voorschriften en de desbetreffende veiligheidsbepalingen! Desondanks kunnen bij het gebruik van het apparaat:

- Gevaar voor het leven van de bediener of andere personen ontstaan.
- Beschadigingen van het apparaat ontstaan.
- Beschadigingen en andere materiële schade ontstaan.

1.7 Aansprakelijkheidsbeperking >> Wij wijzen er nadrukkelijk op dat wij volgens de wet betreffende productaansprakelijkheid niet aansprakelijk zijn voor de door onze apparaten veroorzaakte schade, in zoverre deze worden veroorzaakt door het niet naleven van de gebruiksaanwijzing, door onjuist gebruik, door onvakkundige reparaties, door gebruik van niet originele reserveonderdelen of door reparaties die niet door onze klantendienst of een bevoegde specialist zijn uitgevoerd. Dit geldt ook voor accessoires.

2 Voor uw veiligheid

NL

In dit hoofdstuk vindt u belangrijke waarschuwings- en veiligheidsaanwijzingen die gevolgd moeten worden bij gebruik van het apparaat.

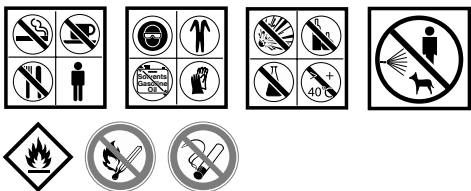
2.1 Fundamentele veiligheidsaanwijzingen >> Volg de onderstaande fundamentele veiligheidsaanwijzingen voor veilige omgang met en gebruik van het apparaat:



AANWIJZING!

- Reparaties aan deze apparaten mogen uitsluitend door servicepunten worden uitgevoerd. Vervangingsonderdelen moet u bij uw specialist aanschaffen. Indien niet op voorraad, zorgt de specialist voor een snelle bestelling en levering.
- Dit apparaat voldoet aan de erkende technische voorschriften en de desbetreffende veiligheidsbepalingen!
- **Dit apparaat kan door kinderen vanaf 16 jaar en door personen met verminderde fysieke, sensorische of mentale vaardigheden of gebrek aan ervaring en kennis worden gebruikt, wanneer ze onder toezicht staan of ten aanzien van het veilig gebruik van het apparaat zijn onderwezen en de daaruit resulterende gevaren begrijpen. Kinderen mogen niet met het apparaat spelen. Reiniging en door de gebruiker verricht onderhoud mogen niet worden verricht door kinderen die niet onder toezicht staan.**
- Dit apparaat mag niet worden gebruikt bij vermoeidheid of in geval van ziekte, of onder invloed van alcohol, verdovende middelen of geneesmiddelen.
- Gebruik het apparaat uitsluitend overeenkomstig het correcte gebruik.
- Sproeiers en sproeimiddelen uit de nabijheid van kinderen en jongeren onder de 16 jaar houden.
- Om schade en gevaren als gevolg van oneigenlijk gebruik te voorkomen, dient men zich aan de gebruiksaanwijzing te houden en deze zorgvuldig te bewaren!
- Wordt uw apparaat door een andere persoon gebruikt, dan hoeft u de gebruiksaanwijzing met het apparaat te overhandigen!
- Plaats het apparaat altijd op een vlakke rechte ondergrond.
- Bevestig het apparaat voor transport om het uitlopen van sproeivloeistoffen te voorkomen.
- Niet meer sproeimiddel mengen dan daadwerkelijk nodig is. Overgebleven hoeveelheid niet in de afvoer gieten, maar 1:10 verdunnen en over de cultuur verspreiden.
- Controleer voor elk gebruik van de sproeier de druk/vloeistofhoudende bedieningselementen en controleer regelmatig de perfecte toestand en werking van de veiligheidsklep. Let vooral op de dichtheid van schroefaansluitingen en schroefverbindingen. Controleer het materiaal op scheuren, broosheid en corrosie. Bij vermoeden van beschadiging moet u het apparaat onmiddellijk buiten bedrijf stellen.
- Houd altijd toezicht op een werkend apparaat.
- Apparaat tegen langdurige blootstelling aan directe zonnestralen of vorst beschermen.
- We raden u aan om na 2-jarig gebruik sproeiers te laten keuren, bij voorkeur door de fabrikant. Het is verboden om reservoirs op enige vorm te wijzigen of te modificeren.
- Gebruik voor het apparaat uitsluitend de originele GLORIA vervangings- en reserveonderdelen.
- Gebruik nooit versleten, veranderde of defecte reserveonderdelen / accessoires!
- Het apparaat heeft een max. technische levensduur van 10 jaar.

2.2 Gevaren voor de gezondheid >>



⚠ GEVAAR

Levensgevaar door brand en/of explosie! Door onjuist gebruik van het apparaat kunnen levensgevaarlijke situaties ontstaan! Respecteer daarom de volgende veiligheidsaanwijzingen:

- Bij de omgang met gevaarlijke stoffen moet geschikte veiligheidskleding, waaronder veiligheidshandschoenen en ademhalingsbescherming worden gedragen. Vermijd ontstekingsbronnen in de omgeving. Zorg ervoor dat de werkplek goed wordt geventileerd.
- Er mogen geen ontvlambare stoffen met het apparaat worden gespoten.



WAARSCHUWING

Bij de omgang met het apparaat en plantenbeschermingsmiddelen kunnen gevaren optreden die u kunnen verwonden. Volg daarom de veiligheidsaanwijzingen/beschermingsmaatregelen van de fabrikant van het sproeimiddel en onderstaande veiligheidsaanwijzingen:

- Verstopte spuitkoppen mogen niet met de mond worden uitgeblazen.
- Bij het losschroeven van sproeipijpen het uiteinde niet op uzelf richten.
- Het apparaat mag niet veranderd of aangepast worden zonder toestemming van de fabrikant! Veiligheidsinrichtingen mogen nooit worden omzeild, gewijzigd of verwijderd.



WAARSCHUWING

Gezondheidsgevaar door contact met plantenbeschermingsmiddelen! Plantenbeschermingsmiddelen kunnen bij inademing, inslikken of contact met de huid uw gezondheid schaden. Raadpleeg een arts bij eventuele symptomen of twijfelgevallen. Respecteer daarom de volgende veiligheidsaanwijzingen:

- Volg de veiligheidsaanwijzingen op het etiket van plantenbeschermingsmiddelen. Houd u aan de aangegeven max. concentratie. Bepaalde vloeistoffen vereisen het gebruik van een veiligheidsbril, veiligheidshandschoenen of andere veiligheidsmaatregelen.
- Vraag altijd het veiligheidsinformatieblad aan de fabrikant van het sproeimiddel.

2.3 Gevaar door materiële schade >> **ATTENTIE** Door onjuist gebruik van het apparaat kan het apparaat worden beschadigd! Volg daarom de volgende veiligheidsaanwijzingen:



- Bescherm het apparaat tegen langdurige blootstelling aan directe zonnestralen of vorst.
- Laat het apparaat niet gedurende een lange tijd onder druk staan.
- Het apparaat niet in veestallen bewaren. Gevaar voor scheuren van messing door ammoniakdampen. Apparaat niet met stikstof- en fosfaathoudende oplossingen vullen.
- Bewaar geen plantenbeschermingsmiddel in het apparaat.

3 Alvorens het apparaat te gebruiken

In dit hoofdstuk vindt u informatie over de aangeleverde staat van het apparaat.

3.1 Aangeleverde staat >> Het apparaat wordt standaard als volgt geleverd:

- kunststof snelsluitklep met geïntegreerde drukregelklep met manometer
- messing sproeipijp met kegelspuitkop
- verlengingsbuis 0,5 m (type Hobby 1800, Pro 1300/1800)

- twee verstelbare draagriemen met vulling voor links- en rechtsbedienbare pomphendel (type Hobby 1200)
 - twee verstelbare draagriemen met vulling en extra heupgordel voor links- en rechtsbedienbare pomphendel (type Hobby 1800)
 - gestoffeerd draagsysteem voor rechts- en linksbedienbare pomphendel en monteerbare handgreep (type Pro 1300/1800)
 - pomphendel met opnamestuk voor sproei pijp
 - flessen met doorzichtige zichtbare strepen (controle van capaciteit)
 - 1 x gebruiksaanwijzing en productinformatie
- Eventuele accessoires worden afzonderlijk verpakt meegeleverd.

4 Technische gegevens

Rugsproeier	Type Hobby 1200/1800	Typ Pro 1300/1800
Max. capaciteit in liters:	12/18	13/18
Toegelaten werktemperatuur:	+ 40°C	+ 40°C
Leeggewicht:	3,45 kg / 4,30 kg	4,00 kg / 4,90 kg
Kegelspuitkop, sproeihoek	55°	55°
Toevoerhoeveelheid bij		
1,5 bar sproeidruk:	0,42 l/min	0,42 l/min
2,0 bar sproeidruk:	0,49 l/min	0,49 l/min
2,5 bar sproeidruk:	0,50 l/min	0,50 l/min
Materiaal flessen:	polyethyleen	polyethyleen
Materiaal pomp:	polyethyleen	messing
Maasgrootte van de filter in snelsluitklep:	0,9 mm	0,9 mm
Maasgrootte van de invulzeef:	1 mm	1 mm
Resthoeveelheid bij horizontaal ledigen:	< 150 ml	< 150 ml
Instelbare druk op de drukregelklep:	1,5 - 3 bar	1,5 - 3 bar

5 Montage

5.1 Schouderband/draagsysteem >> Afbeeldingen 1 - 8

Afhankelijk van het model is uw apparaat uitgerust met een gestoffeerde schouderband of dragend frame.

- 1 Afhankelijk van de gewenste bedieningsstand van de pomphendel (links- of rechtshandig) kan de schouderband bij alle modeltypes voor links- en rechtshandige worden gemonteerd. Voor rechtshandige moet de pomphendel links staan.

Type Hobby 1200 / 1800: gestoffeerde schouderband

- 2 Bovenste lus door het middelste langgat halen. Bevestigingselement in de lus schuiven. Band terugtrekken tot deze vastklemt.
- 3 De beide onderste banduiteinden door de metalen gesp halen, zoals afgebeeld.

Type Hobby 1800: extra heupgordel

- 4 De onderste bevestigingspunten voor de heupgordel monteren, zoals afgebeeld.
- 5 Bovenste band door het linker- en rechterlanggat halen en door de bandgesp trekken, zoals afgebeeld.

Type Pro 1300 / 1800: Draagsysteem met borstgordel (model Pro 1800 uitgerust met extra heupgordel)

- 6 Bovenste middelste band door het middelste langgat halen en door de bandgesp trekken, zoals afgebeeld.
- 7 Vervolgens de onderste 4 bevestigingspunten (2 buitenste/2 binnenste) voor het draagsysteem monteren, zoals afgebeeld.
- 8 Bovenste buitenband door het linker- en rechterlanggat halen en door de bandgespen trekken, zoals afgebeeld.

5.2 Pomphendel >> Afbeelding 9

De apparaattypes Pro 1300/1800 zijn uitgerust met een ergonomisch handvat dat voor links- of rechtshandigen kan worden gemonteerd.

- 9 Handvat bij de pomphendel links of rechts monteren. Handvathelften aan de pomphendel bevestigen, zoals afgebeeld.

- i AANWIJZING!**
- U kunt kiezen uit 2 inlegposities die, afhankelijk van de gemonteerde greeppositie, de hefarm van de pomphendel verkorten of verlengen.
 - Bevestigingsklemmen voor de sproei­pijp plaatsen, zoals afgebeeld. Vervolgens plaatst u de twee handvathelften en schroeft u beide handvathelften vast aan de pomphendel, zoals afgebeeld.



5.3 Snel­sluit­klep/slang­leiding/sproei­pijp >> Afbeeldingen 10 - 13

- 10 Plaats de dichting in de aansluitbuis en schroef deze vast op de schroefdraadaansluiting op de pompbehuizing.
- 11 Slang tot de aanslag op de aansluitbuis van de pompbehuizing schuiven en met de wartel vastschroeven.
- 12 Schroef de drukregelklep vast aan de snel­sluit­klep.
- 13 Slang tot de aanslag op de aansluitbuis van de snel­sluit­klep schuiven en met de wartel vastschroeven. Sproei­buis op de snel­sluit­klep schroeven. Verlenging indien nodig monteren (uitgezonderd bij type Hobby 1200).

6 Inbedrijfstelling

⚠ GEVAAR Lees hoofdstuk 2 "Voor uw veiligheid" alvorens het apparaat in gebruik te nemen.

⚠ WAARSCHUWING Gezondheidsgevaar door uitlopend plantenbeschermingsmiddel! Een niet goed afgedicht apparaat of apparaatdeel kan uitlopen of uitspuiten van plantenbeschermingsmiddel veroorzaken. Respecteer daarom de volgende veiligheidsaanwijzingen:

- Controleer vóór elk gebruik de perfecte toestand en dichtheid van het apparaat. **Vul het reservoir met water om te controleren of het reservoir lekt!**
- Controleer de goede bevestiging van alle schroefverbindingen.

6.1 Apparaat vullen >> Afbeeldingen 14 - 15

- 14 / 15 Reservoirdeksel verwijderen en apparaat via de vulzeef vullen. Reservoir met reservoirdeksel afsluiten.

- ⚠ LET OP** ▪ Max. capaciteit (zie technische gegevens), volg de veiligheidsbepalingen en toegelaten werkstoffen.
- Capaciteit controleren.
 - Volg de aanwijzingen van de fabrikant van de sproeimiddelen!

6.2 Schouderband/draagstelsel correct aan het lichaam instellen >>

Afbeeldingen 16 - 25

Voor de optimale lastenverdeling en vermoeidheidsvrij werken, kan uw schouderband/draagstelsel (type-afhankelijk) perfect worden aangepast. Het apparaat moet zo nauw mogelijk tegen het lichaam zitten en parallel aan de wervelkolom worden gedragen.

Type Hobby 1200/1800: gestoffeerde schouderband

- 16 Schouderband onder aan de linker en rechter buitenste draagriemknopen bevestigen en apparaat op de rug zetten, zoals afgebeeld.
- 17 Draagband tot aan de schouders doortrekken en aan de onderste trekklus vastsjorren. Door aan de bandgespen te trekken kunt u de draagbanden verlengen of verkorten.

Type Hobby 1800: met extra heupgordel

- 18 Naast de instelling van de lengte van de banden moet bij dit apparaat eerst de heupgordel met een clip worden vastgezet.
- 19 Vervolgens de draagbanden van de schouderband vasttrekken.

Type Pro 1300 / 1800: Draagstelsel met borstgordel (Pro 1800 uitgerust met extra heupgordel)

- 20 Apparaat op de rug plaatsen.
- 21 Borstgordel met clip vastzetten en in hoogte en breedte instellen, zoals afgebeeld.
- 22 Schouderband tot aan de schouders trekken en aan de onderste trekklus vastsjorren, zoals afgebeeld.
- 23 De draagbanden van de schouderband aan de bovenste bandgesp zo instellen dat het apparaat parallel tot de rug staat, zoals afgebeeld. **Het instellen kan alleen bij op de grond gezet apparaat worden uitgevoerd.**

Type Pro 1800: met extra heupgordel

- 24 Daarnaast moet bij dit apparaat voor het vastsjorren van de onderste trekklus eerst nog de heupgordel met clip worden vastgezet en aangetrokken.
- 25 Schouderband zoals afgebeeld tot aan de schouders trekken en aan de onderste trekklus vastsjorren.

6.3 Sproeien >> Afbeeldingen 26 - 32

⚠ WAARSCHUWING Bij de omgang met het apparaat en plantenbeschermingsmiddelen kunnen gevaren optreden die u kunnen verwonden. Volg daarom de veiligheidsaanwijzingen/ beschermingsmaatregelen van deze gebruiksaanwijzing en de volgende aanwijzingen:

- Gebruik het apparaat uitsluitend in verticale stand, rechtop hangend.
- 26 Beweeg de pomphendel naar beneden. Hierdoor worden de windketel en sproeileiding met sproeimiddel gevuld.

i AANWIJZING!

- 27 / 28 Door de drukhendel op de snelsluitklep omlaag te drukken, wordt het spuiten gestart. Nu kan de druk op de drukregelklep worden ingesteld en op de manometer worden afgelezen. Rechtsom wordt de druk verhoogd, linksom wordt de druk verlaagd. De optimale spuitdruk is afhankelijk van de gebruikte spuitkop. Deze ligt bij de in de fabriek gemonteerde kegel-spuitkop tussen 1,5 en 2,5 bar. Als de druk in de slangleiding en windketel onder de op de drukregelaar ingestelde druk valt, wordt de drukregelaar gesloten en komt er geen spuitmiddel uit de spuitkop. In dat geval moeten de pompfrequentie iets worden verhoogd. Door de activeringshendel aan het snelsluitventiel los te laten wordt de spuitstraal onmiddellijk onderbroken.

! LET OP

29 Let op de windrichting! Niet tegen de wind in spuiten. Bij het spuiten moet erop worden gelet dat de voorwerpen gelijkmatig worden bespoten.

30 De afstand van de spuitkop tot het te besproeien voorwerp is 40-50 cm.

31 – **32** Klem de sproeipijp vast op de pomphendel bij werkonderbrekingen of pauzes.

! WAARSCHUWING

▪ Wanneer de drukregelklep de sproeistraal onderbreekt, staan de slangleiding en pomp nog onder druk.

7 Buiten bedrijf stellen

7.1 Leegmaken en reiniging >> Afbeeldingen 33 - 37

**! WAARSCHUWING**

Gezondheidsgevaar door uitlopend plantenbeschermingsmiddel! Volg de waarschuwingsaanwijzingen in deze gebruiksaanwijzing. Volg bij de verwerking van resthoeveelheden de geldende wetten en aanwijzingen van de fabrikant van het middel.



33 Demonteer de drukregelaar en ontlast de restdruk uit het reservoir.

34 – **37** Apparaat en slangstelsel na elk gebruik grondig met water reinigen (meerdere malen spoelen), daarbij meerdere keren pompen en aan de drukhendel van de snelsluitklep trekken. Resthoeveelheden opvangen en zoals eerder beschreven 1:10 verdunnen en over de cultuur/gewassen verspreiden. Apparaat in geopende stand, met de opening naar beneden, laten drogen.

7.2 Onderhoud >> Afbeelding 38 - 44

! WAARSCHUWING

Tijdens het onderhoud kunnen er gevaren optreden die u kunnen verwonden. Draag veiligheidshandschoenen en eventueel veiligheidskleding.

- Maak daarom eerst de slangleiding volledig drukloos door ook bij leeg apparaat aan de drukhendel van de snelsluitklep te trekken en de eventuele resthoeveelheid in het systeem over de cultuur/gewassen te verspreiden.
- De dichtring in de reservoirdeksel en alle andere bewegende delen moeten regelmatig met hars- en zuurvrij vet worden ingesmeerd.
- Volg de geldende landelijke voorschriften met betrekking tot werkveiligheid en het gebruik van het apparaat. Om de 5 jaar of bij het optreden van veiligheidsbeperkende gebreken moet het apparaat door een deskundige, bij voorkeur de onderhoudsdienst van de fabrikant, opnieuw op gevaarloze werking worden gekeurd.
- Gebruik bij reparaties uitsluitend originele GLORIA-ervangingsonderdelen (zie GLORIA Ersatzteilshop <https://shop.gloriagarten.de>).
- Laat reparaties uitsluitend door GLORIA-servicepunten uitvoeren.
- Het is verboden om reservoirs op enige vorm te wijzigen of te modificeren (bijv. lassen, solderen enz.).
- Overige accessoires vindt u op www.gloriagarten.de

7.3 Opslag >> Afbeeldingen 45 - 46

i AANWIJZING!

Bij de omgang met het apparaat en plantenbeschermingsmiddelen kunnen gevaren optreden die u kunnen verwonden. Bewaar het apparaat en plantenbeschermingsmiddelen daarom op een voor kinderen onbereikbare plaats.

- Maak het apparaat leeg zoals beschreven in hoofdstuk 7.1 Leegmaken en reinigen.

45 / **46** Reservoirdeksel losdraaien – sproeipijp in het opnamestuk voor de sproeipijp zetten – apparaat drukloos maken en roestvrij opslaan.

8 Problemen met het apparaat

8.1 Verhelpen van storingen >>

Storing	Oorzaak	Verhelpen
Apparaat lekt aan de slang-schroefverbinding	Slangleiding zit los	Wartel vastdraaien en drukcontrole met water uitvoeren
Sproeibeeld van de spuitkop is niet orde	Sproeikop is gedeeltelijk verstopt Filter in snelsluitklep is vuil	Filter of spuitkop reinigen (zie afb. 36 - 37)
Pomphendel werkt stroef	Smeer de o-ring van de pompzuiger in met vet	Demonteer de zuiger uit de pomp en smeer de O-ring opnieuw in (zie afb. 38 - 44) Vervang de O-ring bij slijtage. Art.-nr.: zie accessoires/vervangingsonderdelen

NL

9 Accessoires/Reserveonderdelen

Vlakke sproeikop:	art.-nr. 111.0000
Sproeischerm type 260:	art.-nr. 260.0000
Sproeischerm type 270:	art.-nr. 270.0000
Messing verlengingsbuis 0,5 m:	art.-nr. 124.0000
Messing verlengingsbuis 1,0 m:	art.-nr. 110.0000
Reiniger voor sproeiers:	art.-nr. 1100.0000
O-ring pompzuiger (Hobby 1200):	art.-nr. 610544.0000
O-ring pompzuiger (Hobby 1800; Pro 1300; Pro 1800):	art.-nr. 610421.0000
Siliconenvet (tube)	art.-nr. 728781.0000
Overige accessoires vindt u onder www.gloriagarten.de	

10 Afvalverwerking en wettelijke informatie



10.1 Milieubescherming en afvalverwerking van het apparaat >> Het apparaat moet bij een inzamelpunt worden ingeleverd voor gescheiden recycling.

De werkstoffen kunnen, in overeenstemming met hun classificatie, opnieuw worden gebruikt.

- Vraag aan uw gemeente waar u het apparaat voor recycling kunt inleveren.
- Maak het apparaat leeg voor afvalverwerking en maak het onbruikbaar.

10.2 Afvalverwerking van de verpakking >> Het verpakkingsmateriaal is op milieuvriendelijke wijze en afvalverwerkingstechnisch perspectief te scheiden en daarom recyclebaar. Het opnieuw introduceren van de verpakking in de materiaalkringloop spaart grondstoffen en vermindert de afvalstroom. Laat niet meer gebruikt verpakkingsmateriaal volgens de plaatselijke voorschriften als afval verwerken.

INDICE

1	Informazioni generali sulle presenti istruzioni per l'uso	47
2	Per la Vostra sicurezza	49
3	Prima di poter usare il nebulizzatore	51
4	Dati tecnici	51
5	Montaggio	51
6	Messa in funzione	52
7	Messa fuori servizio	54
8	Problemi con il nebulizzatore	55
9	Accessori/Pezzi di ricambio	55
10	Smaltimento e questioni legali	56

1 Informazioni generali sulle presenti istruzioni per l'uso

Le presenti istruzioni per l'uso sono parte integrante del nebulizzatore GLORIA e devono essere sempre a portata di mano nei pressi dello stesso.

Le istruzioni per l'uso forniscono importanti avvertenze e informazioni, necessarie per far funzionare in sicurezza il nebulizzatore!

Qualsiasi persona che sia incaricata di comandare o utilizzare il nebulizzatore / provvedere alla sua manutenzione deve leggere completamente le istruzioni per l'uso.

Conservare le istruzioni per l'uso e consegnarle a chi dovesse possedere il nebulizzatore in un secondo momento!

Tutte le avvertenze sono sempre riferite anche alla Vostra sicurezza personale!

1.1 Simboli nelle istruzioni per l'uso >>



Non rivolgere mai il getto di nebulizzazione su persone o animali.



NON smaltire le apparecchiature obsolete con i normali rifiuti domestici.



Smaltimento nel rispetto dell'ambiente!



Materiali di imballaggio riciclabili!

1.2 Simboli sull'apparecchio >>



Qualsiasi persona che sia incaricata di comandare o utilizzare il nebulizzatore/provvedere alla sua manutenzione deve leggere completamente le istruzioni per l'uso.



È consentito mangiare, bere e fumare soltanto dopo aver tolto gli indumenti protettivi e aver lavato accuratamente mani e viso (risciacquare la bocca).



Indossare indumenti protettivi in funzione delle sostanze da spruzzare che si utilizzano. Non inserire sostanze contenenti solventi oppure oleose.



NON spruzzare liquidi esplosivi, altamente infiammabili, facilmente infiammabili, infiammabili con un punto di infiammabilità inferiore a +40°C, nonché sostanze comburenti e/o nocive.



Proteggere l'apparecchio dall'esposizione prolungata ai raggi del sole e dal gelo.

1.3 Avvertenze >>

⚠ PERICOLO Un'avvertenza di questo livello di pericolo indica un potenziale pericolo di morte. In presenza di questa avvertenza, seguire le istruzioni per evitare il pericolo di morte o di lesioni gravissime.

⚠ AVVERTENZA Un'avvertenza di questo livello di pericolo indica una possibile situazione pericolosa imminente. In presenza di questa avvertenza, seguire le istruzioni per evitare il pericolo di morte o di lesioni gravissime.

⚠ CAUTELA Un'avvertenza di questo livello di pericolo indica una situazione di pericolo potenziale che, se non evitata, può causare lesioni. In presenza di questa avvertenza, seguire le istruzioni per evitare il pericolo di lesioni.

ATTENZIONE Un'avvertenza di questo livello di pericolo indica un pericolo potenziale che, se non evitato, può causare danni materiali. In presenza di questa avvertenza, seguire le istruzioni per evitare danni materiali.

i AVVISO! Un avviso indica ulteriori informazioni o figure, che servono per semplificare l'uso e la comprensione dell'apparecchio.

1.4 Utilizzo conforme >> Si tratta di un GLORIA apparecchio per la protezione dei vegetali destinato esclusivamente alla distribuzione di prodotti fitosanitari liquidi omologati BVL (Ufficio federale per la tutela del consumatore e la sicurezza alimentare, Germania). Il rispetto delle istruzioni per l'uso allegate è un presupposto fondamentale per il funzionamento regolare dell'apparecchio. Le istruzioni per l'uso comprendono anche le istruzioni di comando, manutenzione ordinaria e manutenzione periodica. Durante la distribuzione di prodotti fitosanitari osservare assolutamente le avvertenze per la sicurezza/misure protettive dei produttori dei prodotti fitosanitari.

⚠ CAUTELA In caso di uso improprio, l'apparecchio può essere fonte di pericoli. Per questo motivo, attenersi alle indicazioni di sicurezza di seguito riportate:

- Utilizzare l'apparecchio esclusivamente per l'uso previsto.
- Osservare tutte le indicazioni e le informazioni contenute nelle istruzioni per l'uso.

1.5 Uso scorretto ragionevolmente prevedibile >>

- L'apparecchio non è adatto per:
 - liquidi esplosivi, altamente infiammabili, leggermente infiammabili e infiammabili con un punto di infiammabilità inferiore a + 40 °C.
 - sostanze comburenti e nocive
 - acidi (pH ≤ 5), basi (pH ≥ 9)
 - solventi o sostanze a base di solventi
 - carburanti
 - agenti umettanti (agenti tensioattivi) che possono scatenare o favorire fessurazioni ai materiali plastici utilizzati.
 - disinfettanti e impregnanti, nonché sostanze con una temperatura superiore a + 40°C.
 - liquidi molto densi, collosi o che formano residui che non si possono totalmente svuotare o togliere con il lavaggio dell'apparecchio.
 - l'utilizzo in ambito alimentare

1.6 Rischi residui >> Questo apparecchio è stato costruito a regola d'arte, nel rispetto delle vigenti norme di sicurezza! Ciò nonostante, durante l'utilizzo dell'apparecchio:

- possono insorgere pericoli per la vita e l'integrità dell'operatore o di altre persone
- l'apparecchio può subire danni
- altri beni materiali possono subire danni

1.7 Limitazione di responsabilità >> Facciamo espressamente presente che, in base alla legge sulla responsabilità per danno da prodotti, non rispondiamo per danni causati dal nostro apparecchio, qualora tali danni siano causati dalla mancata osservanza delle istruzioni per l'uso, da un uso improprio, da una riparazione eseguita non a regola d'arte o dalla sostituzione di pezzi con pezzi non originali e la riparazione non sia stata effettuata dal servizio assistenza o da un esperto autorizzato. Quanto sopra si intende valido anche per gli accessori.

2 Per la Vostra sicurezza

Questo capitolo fornisce importanti avvertenze e indicazioni di sicurezza, che bisogna assolutamente rispettare nel maneggiare e utilizzare l'apparecchio.

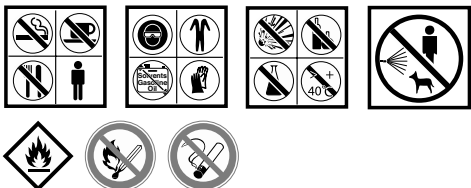
2.1 Indicazioni fondamentali per la sicurezza >> Per maneggiare e utilizzare in sicurezza l'apparecchio, osservare le seguenti indicazioni fondamentali per la sicurezza:



AVVISO!

- Gli interventi di riparazione a questi apparecchi sono riservati ai centri di assistenza del costruttore. I ricambi devono essere ordinati presso il proprio rivenditore specializzato. Qualora non fossero disponibili in magazzino, il rivenditore li procurerà il più presto possibile.
- Questo apparecchio è conforme alle regole tecniche riconosciute e alle norme di sicurezza in materia!
- **L'apparecchio può essere utilizzato da bambini a partire dagli 16 anni di età e da persone con capacità fisiche, sensoriali o mentali limitate ovvero con scarsa esperienza e conoscenza delle relative funzioni se si trovano sotto la sorveglianza di qualcuno o hanno ricevuto le dovute istruzioni sull'uso sicuro dell'apparecchio e comprendono i pericoli ad esso connesso. È vietato ai bambini giocare con l'apparecchio. Pulizia e manutenzione da parte dell'utente non possono essere eseguite da bambini se manca la dovuta sorveglianza.**
- Questo apparecchio non deve essere utilizzato da persone in condizioni di stanchezza, malattia o sotto l'influenza di alcol, droghe o medicinali.
- Utilizzare il nebulizzatore secondo l'uso previsto!
- Tenere lontano dalla portata dei bambini e dei ragazzi di età inferiore a 16 anni nebulizzatori e prodotti fitosanitari.
- Per evitare danni e pericoli derivanti da un uso improprio, è necessario osservare le istruzioni per l'uso e conservarle con cura!
- Nel momento in cui l'apparecchio viene consegnato ad altre persone, occorre fornire anche le istruzioni per l'uso!
- Riporre il nebulizzatore sempre su una superficie in piano e dritta.
- Bloccare l'apparecchio durante il trasporto per evitare la fuoriuscita di liquido.
- Non preparare più liquido del necessario. Non versare il liquido residuo negli scarichi, ma distribuirlo sulla coltivazione diluito 1:10.
- Prima di ogni messa in funzione del nebulizzatore, verificare con regolarità le condizioni e il funzionamento dei componenti sotto pressione/adibiti al trasporto di liquidi, nonché della valvola di sicurezza. Prestare particolare attenzione alla tenuta del raccordo e dei collegamenti a vite. Controllare che il materiale non presenti fessurazioni, fragilità e corrosione. Nel caso ci sia il sospetto che l'apparecchio possa essere danneggiato, metterlo immediatamente fuori servizio.
- Non lasciare incustodito l'apparecchio fintanto che è acceso.
- Proteggere il nebulizzatore dall'esposizione prolungata ai raggi del sole e dal gelo.
- Dopo due anni di utilizzo, per cautela sottoporre i nebulizzatori ad un controllo particolarmente approfondito, preferibilmente da parte del produttore. È proibito effettuare riparazioni sul serbatoio.
- Per quanto riguarda il nebulizzatore, utilizzare soltanto pezzi di ricambio e accessori originali GLORIA.
- Non utilizzare mai pezzi di ricambio/accessori usurati, modificati o difettosi!
- L'apparecchio ha una durata max. di 10 anni.

2.2 Rischi per la salute >>>>



⚠ PERICOLO

Pericolo di morte per incendio e/o esplosione! Pericolo di morte per uso improprio dell'apparecchio! Per questo motivo, attenersi alle indicazioni di sicurezza di seguito riportate:

- Quando si maneggiano sostanze pericolose indossare un abbigliamento di protezione adatto, guanti di protezione e un dispositivo di protezione delle vie respiratorie. Evitare fonti di accensione nella zona circostanze ed arieggiare bene la postazione di lavoro.
- Con l'apparecchio non è consentito applicare fluidi infiammabili.

⚠ AVVERTENZA

Nel maneggiare il nebulizzatore e i prodotti fitosanitari possono insorgere dei pericoli che causano eventualmente lesioni. Pertanto è assolutamente necessario osservare le avvertenze per la sicurezza/le misure protettive dei produttori dei prodotti fitosanitari e le seguenti avvertenze per la sicurezza.

- Non soffiare con la bocca sugli ugelli otturati.
- Quando si svitano le lance non rivolgere l'estremità verso se stessi.
- Non è permesso apportare modifiche o migliorie al nebulizzatore senza il consenso del produttore! Mai bypassare, modificare o rimuovere i dispositivi di sicurezza.

⚠ AVVERTENZA

Pericolo per la salute per contatto con i prodotti fitosanitari! Il liquido può causare danni alla salute a seguito di inalazione, ingestione o assorbimento attraverso la cute. In presenza di sintomi e in caso di dubbio consultare un medico. Per questo motivo, attenersi alle indicazioni di sicurezza di seguito riportate:

- Osservare le avvertenze sulla sicurezza riportate sulle etichette dei detergenti. Prestare attenzione alla concentrazione max. indicata. Determinati detergenti rendono necessario indossare occhiali protettivi o guanti di protezione oppure adottare altre misure protettive.
- Richiedere sempre una scheda tecnica di sicurezza al produttore delle sostanze da spruzzare.

2.3 Pericolo dovuto a danni materiali >> **ATTENZIONE In caso di uso improprio il nebulizzatore può riportare danni materiali!** Per questo motivo, attenersi alle avvertenze per la sicurezza di seguito riportate:



- Proteggere l'apparecchio dall'esposizione prolungata ai raggi del sole e dal gelo.
- Non lasciare l'apparecchio sotto pressione per un periodo prolungato.
- A causa dei vapori ammoniacali (rischio che si crepi l'ottone) non conservare il nebulizzatore in stalle, non inserire soluzioni azotate o fosfatiche.
- Non conservare le sostanze da spruzzare all'interno dell'apparecchio.

3 Prima di poter usare il nebulizzatore

Questo capitolo fornisce informazioni sullo stato alla consegna.

3.1 Stato alla consegna >> La dotazione standard del nebulizzatore alla consegna è la seguente:

- Valvola a chiusura rapida in plastica piena con valvola riduttrice di pressione integrata con manometro
- Lancia in ottone con ugello a cono vuoto
- Prolunga 0,5 m (tipo Hobby 1800, Pro 1300/1800)
- Due cinghie regolabili con imbottitura per leva della pompa con comando a destra e a sinistra (tipo Hobby 1200)
- Due cinghie regolabili con imbottitura e una cinghia subaddominale aggiuntiva, per leva della pompa con comando a destra e a sinistra (tipo Hobby 1800)
- Sistema di trasporto imbottito per leva della pompa con comando a destra e a sinistra e impugnatura che si può montare (tipo Pro 1300/1800)
- Leva della pompa con sede della lancia
- Serbatoio con striscia trasparente (controllo quantità di liquido)
- 1 Istruzioni per l'uso e informazioni sul prodotto

Gli eventuali accessori sono acclusi imballati singolarmente.



4 Dati tecnici

Nebulizzatore a pistone a spalla	Tipo Hobby 1200/1800	Tipo Pro 1300/1800
Quantità max. di liquido in litri:	12/18	13/18
Temperatura di esercizio consentita:	+ 40°C	+ 40°C
Peso a vuoto:	3,45 kg / 4,30 kg	4,00 kg / 4,90 kg
Ugello a cono vuoto, angolo di nebulizzazione	55°	55°
Portata con		
1,5 bar di pressione di nebulizzazione:	0,42 l/min	0,42 l/min
2,0 bar di pressione di nebulizzazione:	0,49 l/min	0,49 l/min
2,5 bar di pressione di nebulizzazione:	0,50 l/min	0,50 l/min
Materiale serbatoio:	polietilene	polietilene
Materiale della pompa:	polietilene	ottone
Larghezza maglie del filtro nella valvola a chiusura rapida:	0,9 mm	0,9 mm
Larghezza maglie del filtro di riempimento:	1 mm	1 mm
Quantità residua con svuotamento orizzontale:	< 150 ml	< 150 ml
Pressione regolabile sulla valvola riduttrice di pressione:	1,5 - 3 bar	1,5 - 3 bar

5 Montaggio

5.1 Tracolla / Sistema di trasporto >> Figure 1 - 8

A seconda del modello il nebulizzatore è dotato di tracolla imbottita o struttura portante.

- 1 A seconda della posizione che si desidera per il comando della leva della pompa (a sinistra o a destra) le tracolle possono essere montate su tutti i modelli per destrimani e mancini. Per i destrimani la leva del cambio deve essere a sinistra.

Tipo Hobby 1200 / 1800: tracolla imbottita

- 2 Fare passare il passante superiore attraverso l'asola centrale. Inserire l'elemento di fissaggio nel passante. Tirare indietro la cinghia fino a quando risulta bloccata.
- 3 Fare passare le due estremità inferiori della cinghia attraverso le fibbie in metallo.

Tipo Hobby 1800: cinghia subaddominale aggiuntiva

- 4 Montare come in figura i punti di arresto inferiori per la cinghia subaddominale.
- 5 Inserire le cinghie superiori rispettivamente nell'asola sinistra e nell'asola destra e farle passare come in figura dalle fibbie.

Tipo Pro 1300 / 1800: sistema di trasporto con cinghia toracica (modello Pro 1800 in aggiunta con cinghia subaddominale)

- 6 Inserire la cinghia superiore centrale nell'asola centrale e farla passare come in figura dalla fibbia.
- 7 Infine montare come in figura i 4 punti di arresto inferiori (2 esternamente / 2 internamente) per il sistema di trasporto.
- 8 Inserire le cinghie superiori esterne rispettivamente nell'asola sinistra e nell'asola destra e farle passare come in figura dalla fibbia.

5.2 Impugnatura della pompa >> Figura 9

I nebulizzatori del tipo Pro 1300/1800 sono dotati di impugnatura ergonomica che va montata a seconda che si tratti di mancini o destrimani.

- 9 Di conseguenza montare l'impugnatura per la leva della pompa a sinistra oppure a destra. Inserire una metà dell'impugnatura sulla leva della pompa come in figura.

i AVVISO! ■ Si possono scegliere 2 posizioni di inserimento, che a seconda della posizione dell'impugnatura accorciano o allungano il braccio della leva della pompa. Inserire il fermaglio della lancia come in figura. Inserire quindi la seconda metà dell'impugnatura e avvitare le due metà alla leva della pompa come in figura.

5.3 Valvola a chiusura rapida/tubo flessibile/lancia >> Figure 10 - 13

- 10 Inserire la guarnizione nella bussola di raccordo e avvitare al manicotto filettato sul corpo della pompa.
- 11 Spingere il tubo flessibile fino all'arresto sul raccordo che si trova sul carter della pompa e fissare saldamente con il dado a risvolto.
- 12 Avvitare la valvola riduttrice di pressione alla valvola a chiusura rapida.
- 13 Spingere il tubo flessibile fino all'arresto sul raccordo che si trova sulla valvola a chiusura rapida e fissare con il dado a risvolto. Montare la lancia alla valvola a chiusura rapida. All'occorrenza montare la prolunga (eccetto tipo Hobby 1200).

6 Messa in funzione

▲ PERICOLO Prima della messa in funzione, attenersi a quanto riportato nel capitolo 2 "Per la Vostra sicurezza".

▲ AVVERTENZA Pericolo per la salute dovuto a liquido che fuoriesce! Un apparecchio o parti dell'apparecchio che perdono possono causare la fuoriuscita del liquido, anche sotto forma di spruzzi. Per questo motivo, attenersi alle indicazioni di sicurezza di seguito riportate:

- Prima di ogni utilizzo verificare che l'apparecchio sia in perfetto stato e non abbia perdite.
Per il controllo della tenuta, riempire il serbatoio d'acqua!
- Controllare il fissaggio di tutti i collegamenti a vite.

6.1 Riempire il nebulizzatore >> Figure 14 - 15

- 14** / **15** Rimuovere il coperchio del serbatoio e riempire il nebulizzatore con l'apposito filtro. Chiudere il serbatoio con il coperchio.

CAUTELA

▪ Osservare la quantità max. di liquido (vedi dati tecnici), norme di sicurezza e agenti ammessi.

- Controllare la quantità di liquido.
- Rispettare le indicazioni fornite dal produttore del prodotto fitosanitario!

6.2 Adattare correttamente al corpo la tracolla / il sistema di trasporto >>

Figure 16 - 25

Per una distribuzione ottimale del carico e lavorare senza affaticarsi, è possibile adattare perfettamente la tracolla/il sistema di trasporto (a seconda del tipo). Il nebulizzatore deve aderire possibilmente bene al corpo ed essere parallelo alla colonna vertebrale.

Tipo Hobby 1200 / 1800: tracolla imbottita

- 16** Fissare le tracolle come in figura in basso ai rispettivi bottoni delle cinghie esterne a sinistra e a destra e posizionare il nebulizzatore sulla schiena.
- 17** Dopo il posizionamento in spalla tirare le cinghie e fissarle alle briglie inferiori. Tirando nella zona fibbie è possibile allungare o accorciare le cinghie.

Tipo Hobby 1800: in aggiunta con cinghia subaddominale

- 18** Oltre alla regolazione longitudinale delle cinghie, su questo nebulizzatore occorre prima agganciare e fissare la cinghia subaddominale.
- 19** Quindi tirare le cinghie delle tracolle.

Tipo Pro 1300 / 1800: sistema di trasporto con cinghia toracica (Pro 1800 in aggiunta con cinghia subaddominale)

- 20** Posizionare il nebulizzatore sulla schiena.
- 21** Agganciare la cinghia toracica e regolare l'altezza e la larghezza come in figura.
- 22** Tirare le tracolle e fissarle alle briglie inferiori come in figura.
- 23** Regolare le cinghie delle tracolle come in figura tirando per le fibbie superiori, in modo che il nebulizzatore sia posizionato in parallelo alla schiena. **La regolazione può essere effettuata soltanto se il nebulizzatore non è posizionato in spalla.**

Tipo Pro 1800: in aggiunta con cinghia subaddominale

- 24** Inoltre, con questo nebulizzatore prima di fissare le briglie inferiori bisogna agganciare e fissare la cinghia subaddominale.
- 25** Tirare le tracolle e fissarle alle briglie inferiori come in figura.

6.3 Nebulizzazione >> Figure 26 - 32

AVVERTENZA

Nel maneggiare il nebulizzatore e i prodotti fitosanitari possono insorgere dei pericoli che causano eventualmente lesioni. Pertanto è assolutamente necessario osservare le avvertenze per la sicurezza/le misure protettive riportate nel presente manuale e le seguenti avvertenze:

- Utilizzare l'apparecchio solo in perpendicolare ovvero sospeso in posizione perpendicolare.
- 26** Spostare la leva della pompa dall'alto verso il basso. In questo modo la camera d'aria e la linea di nebulizzazione si riempiono di prodotto.

i AVVISO!

- 27 / 28** Mandando verso il basso la leva di comando che si trova sulla valvola a chiusura rapida viene attivata la nebulizzazione. Solo a questo punto è possibile regolare la pressione della valvola riduttrice di pressione e leggerla sul manometro. Una rotazione verso destra aumenta la pressione; una rotazione verso sinistra, invece, riduce la pressione. La pressione di nebulizzazione ottimale dipende di volta in volta dall'ugello che si usa. Con l'ugello a cono cavo montato in fabbrica, il valore è compreso tra 1,5 e 2,5 bar. Se la pressione nel tubo flessibile e nella camera d'aria differisce da quella impostata sul regolatore di pressione, il regolatore di pressione si chiude e dall'ugello non esce più alcun prodotto. In questo caso è necessario aumentare leggermente la frequenza di pompaggio. Rilasciando la leva di comando sulla valvola a chiusura rapida, il getto si interrompe immediatamente.

⚠ CAUTELA

- 29** Fare attenzione alla direzione del vento! Non nebulizzare controvento. Durante la nebulizzazione fare attenzione che gli oggetti vengano bagnati in modo omogeneo.
- 30** Distanza dell'ugello dall'oggetto da nebulizzare 40-50 cm.
- 31 - 32** In caso di interruzioni o pause di lavoro, agganciare il tubo di nebulizzazione alla leva della pompa.

⚠ AVVERTENZA

- Se la valvola riduttrice di pressione interrompe il getto, significa che c'è ancora pressione nel tubo flessibile e nella pompa.

7 Messa fuori servizio**7.1 Svuotamento e pulizia >> Figure 33 - 37****AVVERTENZA**

Pericolo per la salute dovuto a liquido che fuoriesce! Attenersi alle avvertenze di sicurezza riportate nel presente manuale. Durante lo smaltimento delle quantità residue, attenersi alle norme vigenti e alle disposizioni del produttore delle sostanze in questione.

- 33** Smontare il regolatore di pressione e scaricare la pressione residua nel contenitore.
- 34 - 37** Lavare accuratamente con acqua (risciacquare più volte) il nebulizzatore e il sistema di tubo flessibile dopo ogni utilizzo, azionando più volte la pompa e tirando la leva di azionamento sulla valvola a chiusura rapida. Raccogliere il liquido residuo e, come già descritto in precedenza, distribuirlo sulla coltivazione diluito 1:10. Fare asciugare il nebulizzatore tenendolo aperto, possibilmente sospeso, con l'apertura rivolta verso il basso.

7.2 Manutenzione >> Figure 38 - 44**⚠ AVVERTENZA**

Durante la manutenzione possono insorgere dei pericoli che causano eventualmente lesioni. Indossare guanti di protezione ed eventualmente indumenti protettivi.

- Per questo motivo, scaricare completamente la pressione dal tubo flessibile tirando, anche a nebulizzatore vuoto, la leva di azionamento che si trova sulla valvola a chiusura rapida e distribuendo l'eventuale liquido residuo nel sistema sulla coltivazione.
- Lubrificare regolarmente con grasso privo di resina e di acidi l'anello di tenuta del coperchio del serbatoio e tutte le altre parti mobili.
- Attenersi alle norme aziendali sulla sicurezza sul luogo di lavoro, nonché alle norme nazionali vigenti in materia. Soprattutto nel caso in cui si dovessero presentare difetti preoccupanti per la sicurezza e tuttavia almeno ogni due anni è necessario che esperti, meglio ancora il servizio assistenza del produttore, verifichino se è possibile un ulteriore funzionamento privo di rischi.

- In caso di riparazioni utilizzare soltanto pezzi di ricambio originali GLORIA (vedere il negozio ricambi GLORIA all'indirizzo <https://shop.gloriagarten.de>).
- Fare eseguire le riparazioni soltanto dai centri di assistenza GLORIA.
- È vietato apportare migliorie al serbatoio (ad es. saldatura, brasatura).
- Per ulteriori accessori consultare il sito www.gloriagarten.de

7.3 Stoccaggio >> Figure 45 - 46

i AVVISO! Nel maneggiare il nebulizzatore e i prodotti fitosanitari possono insorgere dei pericoli che causano eventualmente lesioni. Conservare sia il nebulizzatore sia le sostanze da spruzzare lontano dalla portata dei bambini.

- Svuotare e pulire l'apparecchio seguendo le indicazioni del capitolo 7.1.

45 / 46 Svitare il coperchio del serbatoio – agganciare la lancia alla sua sede – conservare il nebulizzatore privo di pressione e lontano dal gelo.

8 Problemi con il nebulizzatore

8.1 Rimedio dei malfunzionamenti >>

Anomalia	Causa	Rimedio
Il nebulizzatore perde sul giunto a vite	Tubo flessibile allentato	Stringere il dado ed eseguire una prova a pressione con l'acqua
La nebulizzazione dell'ugello non è a posto	Ugello in parte otturato Filtro nella valvola a chiusura rapida sporco	Pulire il filtro o l'ugellon (siehe Abb. 36 - 37)
Leva della pompa poco scorrevole	Assenza di grasso sull'O-ring dello stantuffo della pompa	Smontare lo stantuffo dalla pompa e reingrassare l'O-ring (vedere Fig. 38 - 44) Sostituire l'O-ring se usurato. N° art.: vedere accessori/ricambi

9 Accessori/Pezzi di ricambio

Ugello a ventaglio:	N° art. 111.0000
Campana tipo 260:	N° art. 260.0000
Campana tipo 270:	N° art. 270.0000
Prolunga in ottone 0,5 m:	N° art. 124.0000
Prolunga in ottone 1,0 m:	N° art. 110.0000
Detergente per nebulizzatori:	N° art. 1100.0000
O-ring stantuffo della pompa (Hobby 1200):	N° art. 610544.0000
O-ring stantuffo della pompa (Hobby 1800; Pro 1300; Pro 1800):	N° art. 610421.0000
Grasso al silicone (tubetto)	N° art. 728781.0000

Per ulteriori accessori consultare il sito www.gloriagarten.de

10 Smaltimento e questioni legali



10.1 Tutela dell'ambiente e smaltimento del nebulizzatore >> L'apparecchio va portato ad un centro di raccolta per il riciclaggio, suddiviso in funzione del tipo di materiale. I materiali sono riutilizzabili in base alla rispettiva marcatura.

- Rivolgersi alla propria amministrazione comunale per chiedere qual è il centro di smaltimento competente.
- Svuotare il nebulizzatore prima dello smaltimento e renderlo inutilizzabile.

10.2 Smaltimento dell'imballaggio >>> I materiali per l'imballaggio sono stati selezionati in base a criteri sostenibili e tecnici di smaltimento e sono riciclabili. Il ritorno dell'imballaggio nel circuito dei materiali fa risparmiare materie prime e riduce la quantità di rifiuti. Smaltire i materiali d'imballaggio che non occorrono più secondo le norme in vigore sul posto.

ÍNDICE

1	Información general sobre este manual de instrucciones	57
2	Por su seguridad	59
3	Antes de usar el equipo	60
4	Especificaciones técnicas	61
5	Montaje	61
6	Puesta en servicio	62
7	Puesta fuera de servicio	64
8	Problemas con el equipo	65
9	Accesorios/Piezas de repuesto	65
10	Eliminación y avisos legales	66

1 Información general sobre este manual de instrucciones

El presente manual de instrucciones forma parte del equipo GLORIA y debe encontrarse siempre disponible junto al equipo o cerca de él.

El manual le ofrece importantes instrucciones e información necesarias para el uso seguro de su equipo.

Toda persona que deba encargarse del manejo/uso/mantenimiento del equipo deberá leer íntegramente el manual de instrucciones.

Conserve el manual y entréguelo junto con el equipo si cambia de propiedad.

Todas las advertencias tienen como objetivo siempre preservar su seguridad personal.

ES

1.1 Símbolos que aparecen en el manual de instrucciones >>



No orientar nunca el chorro de pulverización a personas o animales.



Eliminación ecológica



NO eliminar los equipos usados con la basura doméstica normal.



Materiales de embalaje reciclables.

1.2 Símbolos en el equipot >>



Toda persona que deba encargarse del manejo / uso / mantenimiento del equipo deberá leer íntegramente el manual de instrucciones.



Deberá llevarse ropa de protección adecuada según de las sustancias pulverizables. No cargar sustancias que con-tengan disolventes o aceites.



Comer, beber o fumar estará permitido únicamente después de quitarse la ropa de protección y de lavarse cuidadosamente las manos y la cara (enjuagar la boca).



NO pulverizar líquidos explosivos, extremadamente inflamables, fácilmente inflamables, combustibles con un punto de ignición por debajo de +40 °C, ni sustancias comburentes o tóxicas.



Proteger el equipo de exposiciones prolongadas al sol o a heladas.

1.3 Indicaciones de advertencia >>



¡PELIGRO! Una advertencia a este nivel identifica una situación que amenaza la vida. Siga las indicaciones que acompañan a esta advertencia para evitar el peligro de muerte o de lesiones graves.



ADVERTENCIA Una advertencia de este nivel identifica una posible situación peligrosa. Siga las indicaciones que acompañan a esta advertencia para evitar el peligro de muerte o de lesiones graves.



CUIDADO Una advertencia de este nivel identifica una situación peligrosa que, de no evitarse, podría dar lugar a lesiones. Siga las indicaciones que acompañan a esta advertencia para evitar el peligro de lesiones.



ATENCIÓN Una advertencia de este nivel identifica un posible daño material que, de no evitarse, podría provocar algún perjuicio. Siga las indicaciones que acompañan a esta advertencia para evitar daños materiales.



NOTA Una nota identifica información o ilustraciones adicionales cuya finalidad es facilitarle el uso y la comprensión del equipo.

58

1.4 Uso conforme al destino >> Este equipo GLORIA es un aparato para uso fitosanitario adecuado exclusivamente para pulverizar productos que estén autorizados por la Oficina Federal para la Protección del Consumidor y la Seguridad Alimentaria alemana (BVL). El cumplimiento de las instrucciones del presente manual es condición indispensable para el uso debido del equipo. El manual de instrucciones incluye también las condiciones de servicio, mantenimiento y reparaciones. Al rociar los productos fitosanitarios deberá observar necesariamente las instrucciones de seguridad y respetar las medidas de protección del fabricante de los productos.



CUIDADO Peligro por uso indebido. El uso del equipo puede tener algunos riesgos si se hace de forma indebida. Observe las siguientes instrucciones de seguridad:

- Utilice el equipo únicamente conforme a su finalidad.
- Observe todas las indicaciones e informaciones del manual.

1.5 Uso indebido razonablemente previsible >>

- El equipo no es adecuado para:
 - líquidos explosivos, extremadamente inflamables, fácilmente inflamables y combustibles con un punto de ignición por debajo de +40 °C.
 - sustancias comburentes o tóxicas
 - ácidos (pH ≤ 5), lejías (pH ≥ 9)
 - disolventes o sustancias que contengan disolventes
 - carburantes
 - humectantes (agentes tensoactivos) que produzcan o puedan propiciar la formación de fisuras en los plásticos empleados.
 - desinfectantes e impregnantes, así como sustancias con más de +40 °C.
 - líquidos muy viscosos, pegajosos o que formen residuos y no se puedan vaciar o enjuagar sin dejar restos en el equipo.
 - el uso en el ámbito alimenticio

1.6 Riesgos residuales >> Este equipo cumple con las regulaciones comúnmente aceptadas de la técnica y las directrices aplicables sobre seguridad. No obstante, al usar el equipo pueden producirse:

- situaciones peligrosas para la integridad física o la vida del usuario o de otras personas
- deterioros en el equipo
- deterioros en otros bienes materiales

1.7 Limitación de responsabilidad >> Conforme a la ley de responsabilidad por productos, declinamos expresamente toda responsabilidad por daños provocados por el equipo siempre que se deban al incumplimiento de las instrucciones de funcionamiento, a un uso no conforme a su finalidad, a una reparación incorrecta o a un cambio de piezas sin usar piezas originales del fabricante o al hecho de que la reparación no haya sido realizada por el servicio de atención al cliente o por un técnico especialista autorizado. Esto también tiene validez para los accesorios.

2 Por su seguridad

Observe las indicaciones básicas de seguridad siguientes para manejar y usar el equipo de forma segura:

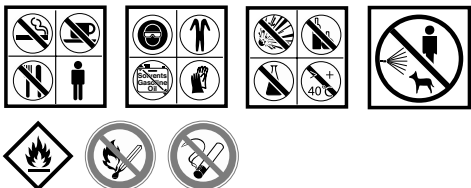
2.1 Instrucciones básicas de seguridad >> Observe las indicaciones básicas de seguridad siguientes para manejar y usar el equipo de forma segura:

i NOTA

- Los trabajos de reparación en estos equipos los realizará exclusivamente el personal técnico de servicio. Pida las piezas de repuesto a su distribuidor oficial. Si no estuvieran disponibles, él las recibirá en el menor tiempo.
- Este equipo cumple con las regulaciones comúnmente aceptadas de la técnica y las directrices aplicables sobre seguridad.
- **Este equipo lo pueden usar jóvenes a partir de 16 años de edad y personas con discapacidades físicas, sensoriales o psíquicas, o con falta de experiencia o de conocimientos, siempre que cuenten con la supervisión necesaria o hayan sido instruidos en el manejo seguro del equipo y comprendan los riesgos que dicho manejo conlleva. No permitir que los niños jueguen con el equipo. Los niños no podrán realizar la limpieza y el mantenimiento que corresponde al usuario sin la vigilancia necesaria.**
- Este equipo no debe usarse si se está cansado, enfermo o bajo la influencia del alcohol u otras drogas o medicamentos.
- Utilice el equipo únicamente conforme a su finalidad.
- No deje los aspersores y los líquidos de pulverización accesibles a niños menores de 16 años.
- Para evitar daños y peligros originados por un uso indebido, deberán respetarse siempre las instrucciones del manual y guardar bien este.
- En caso de que el equipo cambie de propietario, se deberá entregar también el manual de instrucciones del mismo.
- Coloque siempre el equipo en una superficie llana y lisa.
- Asegure el equipo durante su transporte para evitar que se salga la sustancia pulverizable.
- No mezcle más líquido para inyección que el necesario. Los restos deben diluirse en una proporción de 1:10 y pulverizarse sobre las plantas en lugar de desecharse por el desagüe.
- Antes de cada puesta en marcha del pulverizador, comprobar regularmente el buen estado y funcionamiento de los componentes presurizados o portadores de líquido y la válvula de seguridad. Preste especial atención a la estanqueidad de la conexión roscada y de las uniones roscadas. Comprobar si hay formación de fisuras, fragilidad y corrosión. Si sospecha que pudiera haber daños, dejar el equipo inmediatamente fuera de servicio.
- No dejar el equipo desatendido mientras esté en funcionamiento.
- Proteger el equipo de exposiciones prolongadas al sol o a heladas.
- A modo preventivo, después de 2 años de uso recomendamos someter el equipo a un examen especialmente detallado y, a ser posible, realizado por el fabricante. Está prohibido realizar mejoras en el depósito.
- Utilice para el equipo solamente accesorios y repuestos originales GLORIA.
- Nunca utilice piezas de repuesto ni accesorios gastados, modificados o defectuosos.
- El equipo tiene una vida útil máxima de 10 años.



2.2 Riesgos para la salud >>



⚠ ¡PELIGRO! **¡Peligro de muerte por incendio y/o explosión!** El uso inadecuado del equipo puede causar la muerte. Observe las siguientes instrucciones de seguridad:

- A la hora de utilizar productos peligrosos hay que llevar ropa protectora adecuada, incluidos guantes de protección y protección respiratoria. Evitar fuentes de ignición en el entorno, asegurar una buena ventilación en el puesto de trabajo.
- No utilizar el equipo para aplicar medios inflamables.

⚠ ADVERTENCIA **El uso del equipo y los productos fitosanitarios supone algunos riesgos, entre ellos, el de sufrir lesiones. Por este motivo debe respetar siempre las indicaciones de seguridad/medidas de protección del fabricante del producto de pulverización, así como las siguientes indicaciones de seguridad:**

- No soplar con la boca las boquillas en caso de que estuvieran taponadas.
- Si es necesario desenroscar los tubos de pulverización, no dirigir el extremo hacia uno mismo.
- No está permitido realizar modificaciones o mejoras en el equipo sin la autorización previa del fabricante. No está permitido puntear, modificar o retirar nunca los dispositivos de seguridad.

⚠ ADVERTENCIA **¡Peligro para la salud por contacto con los productos fitosanitarios! La sustancia pulverizable puede tener consecuencias perjudiciales para la salud al inspirarse, tragarse o absorberse por la piel. Si se presentan síntomas o en caso de duda, consulte a su médico. Observe las siguientes instrucciones de seguridad:**

- Observar las instrucciones de seguridad de las etiquetas de las sustancias pulverizables. Observar la concentración máx. indicada. Algunos líquidos requieren el uso de gafas, guantes u otras medidas de protección.
- Solicite siempre una ficha de datos de seguridad al fabricante de la sustancia pulverizable.

2.3 Peligros por daños materiales >> **ATENCIÓN En caso de un uso indebido, se pueden producir daños materiales en el equipo.** Observe las siguientes instrucciones de seguridad:



- Proteger el equipo de exposiciones prolongadas al sol o a helo
- No dejar el equipo durante mucho tiempo bajo presión.
- No guardar el equipo en establos donde pudiera quedar expuesto a vapores de amoníaco (riesgo de abrirse grietas en el latón), ni cargar soluciones nitrogenadas o fosfatadas.
- No guardar la sustancia pulverizable en el equipo.

3 Antes de usar el equipo

En este capítulo se ofrece información sobre el estado de entrega.

3.1 Estado de entrega >> De manera estándar, el equipo se entrega del siguiente modo:

- Válvula de cierre rápido de plástico macizo con válvula reguladora de presión integrada con manómetro
- Válvula de cierre rápido de material sintético con manómetro integrado
- Tubo de pulverización de latón con boquilla cónica hueca
- Tubo de prolongación de 0,5 m (modelo Hobby 1800, modelo Pro 1300/1800)
- Dos tirantes ajustables acolchados para palanca de bomba accionable a la derecha y a la izquierda (modelo Hobby 1200)
- Dos tirantes ajustables con acolchado además de correa inferior para palanca de bomba accionable a la derecha y a la izquierda (modelo Hobby 1800)
- Sistema de transporte acolchado para palanca de bomba accionable a izquierda y derecha, y empuñadura desmontable (modelo Pro 1300/1800)
- Palanca de bomba con alojamiento para tubo de inyección
- Depósito con franjas transparentes para control visual del nivel de llenado
- Un manual de instrucciones e información del producto

Los diferentes accesorios se entregan en embalajes individuales.

4 Especificaciones técnicas

Aspersor dorsal de pistón	Mod. Hobby 1200/1800	Mod. Pro 1300/1800
Cantidad máx. de llenado en litros:	12/18	13/18
Temperatura de servicio admisible:	+ 40°C	+ 40°C
Peso en vacío:	3,45 kg / 4,30 kg	4,00 kg / 4,90 kg
Boquilla cónica hueca, ángulo de pulverización	55°	55°
Caudal con		
1,5 bar de presión de pulverizado:	0,42 l/min	0,42 l/min
2,0 bar de presión de pulverizado:	0,49 l/min	0,49 l/min
2,5 bar de presión de pulverizado:	0,50 l/min	0,50 l/min
Material del depósito:	polietileno	polietileno
Material de la bomba:	polietileno	latón
Abertura de malla del filtro en la válvula de cierre rápido:	0,9 mm	0,9 mm
Abertura de malla del filtro de llenado:	1 mm	1 mm
Cantidad residual con vaciado en posición horizontal:	< 150 ml	< 150 ml
Presión ajustable en la válvula de regulación de presión:	1,5 - 3 bar	1,5 - 3 bar

5 Montaje

5.1 Correa para el hombro/sistema de transporte >> Figuras 1 - 8

En función del modelo, su aspersor estará equipado con una correa para el hombro acolchada o con un soporte de transporte.

- 1 Dependiendo de la posición deseada para el manejo de la palanca de bomba (a la izquierda o a la derecha), las correas para los hombros se pueden colocar en todos los modelos de la forma más cómoda tanto para personas zurdas como diestras. Los diestros deben colocar la palanca de bomba a la izquierda.

Modelo Hobby 1200/1800: correa de hombro acolchada

- 2 Pasar la lazada superior por la ranura central. Deslizar el seguro de fijación en la lazada. Retraer la correa hasta que quede fijada.
- 3 Pasar los dos extremos inferiores de la correa por las hebillas metálicas como se muestra en la ilustración.

Modelo Hobby 1800: correa inferior adicional

- 4 Montar los puntos de sujeción inferiores para la correa inferior como se muestra en la ilustración.
- 5 Pasar las correas superiores respectivamente por las ranuras izquierda y derecha y tirar como se muestra en la ilustración a través de las hebillas.

Modelo Pro 1300/1800: Sistema de transporte con correa para el pecho (modelo Pro 1800 con una correa inferior adicional)

- 6 Pasar la correa superior central por la ranura central y tirar como se muestra en la ilustración a través de la hebilla.
- 7 A continuación, montar los 4 puntos de sujeción inferiores (2 exteriores y 2 interiores) para el sistema de transporte como se muestra en la ilustración.
- 8 Pasar las correas superiores respectivamente por la ranura izquierda y derecha, y tirar como se muestra en la ilustración a través de las hebillas.

ES

5.2 Empuñadura de la bomba >> Figura 9

Los modelos Pro 1300/1800 van equipados con una empuñadura ergonómica que debe montarse a un lado u otro según se trate de usuarios diestros o zurdos.

- 9 Montar la empuñadura de acuerdo con la palanca de la bomba a la izquierda o la derecha. Colocar las mitades de la empuñadura sobre la palanca de la bomba como se muestra en la ilustración.

i NOTA ■ Se puede optar entre dos posiciones, que acortarán o prolongarán el brazo de la palanca de bomba según la posición en que se haya montado la empuñadura. Colocar la brida de sujeción para el tubo de pulverización como se muestra en la ilustración. A continuación, deberá colocar la otra mitad de la empuñadura y atornillar ambas con la palanca de la bomba como se muestra en la ilustración.

5.3 Válvula de cierre rápido/tubo flexible/tubo de pulverización >> Figuras 10 - 13

- 10 Colocar la junta en la boquilla de conexión y después enroscar esta en la tubuladura roscada de la carcasa de la bomba.
- 11 Introducir el tubo flexible hasta el tope en la boquilla de conexión de la carcasa de la bomba y apretar con la tuerca de racor.
- 12 Enroscar la válvula de regulación de presión a la válvula de cierre rápido.
- 13 Introducir el tubo flexible hasta el tope en la boquilla de conexión de la válvula de cierre rápido y apretar con la tuerca de racor. Enroscar el tubo de pulverización en la válvula de cierre rápido. En caso necesario, montar la prolongación (excepto en el tipo Hobby 1200).

6 Puesta en funcionamiento

⚠ ¡PELIGRO! Antes de la puesta en marcha, observe el capítulo 2 "Por su seguridad".

⚠ ADVERTENCIA ¡Peligro para la salud por fugas de la sustancia pulverizable! Si el equipo o sus elementos no son estancos, puede escaparse o salir a chorro la sustancia pulverizable. Observe las siguientes instrucciones de seguridad:

- Antes de cada uso, comprobar el estado perfecto y la estanqueidad del equipo.
Para comprobar la estanqueidad, ¡llenar el depósito de agua!
- Comprobar que las uniones roscadas estén bien fijadas.

6.1 Llenado del equipo >> Figuras 14 - 15

- 14** / **15** Retirar la tapa del depósito y cargar el equipo por el filtro de llenado. Cerrar el depósito con su tapa.

⚠ CUIDADO

- Respetar la cantidad de llenado máx. (ver las especificaciones técnicas), las normas de seguridad y las sustancias de trabajo.
- Comprobar la cantidad de llenado.
- Observar las indicaciones del fabricante del producto para pulverización.

6.2 Correa para el hombro/cómo ajustar el sistema de transporte al cuerpo >> Figuras 16 - 25

Para conseguir una distribución de la carga óptima y un trabajo con poco esfuerzo puede adaptar perfectamente la correa de hombro/sistema de transporte (en función del modelo). El equipo se debe llevar lo más pegado posible al cuerpo en paralelo a la columna vertebral.

Modelo Hobby 1200/1800: correa de hombro acolchada

- 16** Fijar las correas de hombro abajo como se muestra en la figura en los correspondientes botones exteriores izquierdo y derecho de los tirantes y ponerse el equipo a la espalda.
- 17** Después de colgarse los tirantes del hombro, tensar tirando en las lengüetas inferiores. Al tirar por las hebillas de las correas, se puede aumentar o reducir la longitud de los tirantes.

Modelo Hobby 1800: correa inferior adicional

- 18** Además del ajuste de longitud de las correas, es necesario enganchar y tensar la correa inferior del equipo.
- 19** A continuación, tensar los tirantes de la correa para el hombro.

Modelo Pro 1300/1800: Sistema de transporte con correa para el pecho (Pro1800 con una correa inferior adicional)

- 20** Ponerse el equipo en la espalda.
- 21** Enganchar la correa para el pecho y ajustar su altura y anchura como se muestra en la ilustración.
- 22** Tensar las correas para los hombros tirando de las lengüetas inferiores como se muestra en la ilustración.
- 23** Ajustar los tirantes de las correas para los hombros a las hebillas superiores tirando como se muestra en la ilustración de modo que el equipo quede pegado a la espalda en posición paralela. **Solo se puede realizar el ajuste con el equipo retirado de los hombros.**

Modelo Pro 1800: correa inferior adicional

- 24** Antes de apretar las lengüetas inferiores, en este equipo es necesario además enganchar la correa y inferior y amarrarla.
- 25** Tensar las correas para los hombros tirando de las lengüetas inferiores como se muestra en la ilustración.

6.3 Pulverizado >> Figuras 26 - 32

⚠ ADVERTENCIA

El uso del equipo y los productos fitosanitarios supone algunos riesgos, entre ellos, el de sufrir lesiones. Por este motivo debe respetar siempre las indicaciones de seguridad / medidas de protección de estas instrucciones de funcionamiento, así como las siguientes indicaciones:

- Utilice el equipo solo en posición vertical o casi vertical.

- 26** Mover la palanca de la bomba de arriba abajo. De este modo, la cámara de aire y el tubo de pulverización se llenan de agente pulverizador.

i NOTA

- 27 / 28** Empujando hacia abajo la palanca de accionamiento de la válvula de cierre rápido se inicia la inyección. Solo entonces se puede ajustar la presión en la válvula reguladora de presión y leerla en el manómetro. Girando hacia la derecha se aumenta la presión, girando a la izquierda se reduce la presión. La presión de pulverización óptima dependerá de la boquilla empleada. Esta se sitúa en la tobera de cono hueco montada de fábrica entre 1,5 y 2,5 bar. Si la presión de la manguera y de la cámara de aire se diferencia de la presión ajustada en el regulador de presión, este se cierra y por la boquilla no sale nada de agente pulverizador. En este caso, la frecuencia de la bomba se debe aumentar ligeramente. Soltando la palanca de accionamiento de la válvula de cierre rápido se interrumpe inmediatamente el chorro pulverizado.

⚠ CUIDADO

- 29** Observar la dirección del viento! No pulverizar a contraviento. Comprobar que al pulverizar el líquido se distribuye de forma homogénea sobre los objetos rociados.

- 30** Distancia de la boquilla al objeto que se va a pulverizar 40-50 cm.

- 31 – 32** Al interrumpir el trabajo o durante las pausas, enganchar el tubo de pulverización en la palanca de la bomba.

ES

⚠ ADVERTENCIA

- Cuando la válvula reguladora de presión interrumpe el chorro pulverizado, dentro de la manguera y en la bomba sigue habiendo presión.

7 Puesta fuera de servicio

7.1 Vaciado >> Figuras 33 - 37



⚠ ADVERTENCIA

¡Peligro para la salud por fugas de la sustancia pulverizable! Observe las indicaciones de seguridad de estas instrucciones. A la hora de eliminar restos deben observarse las leyes vigentes y las especificaciones del fabricante de la sustancia.

- 33** Desmontar el regulador de presión y purgar la presión residual del depósito.
- 34 – 37** Limpiar bien con agua el equipo y los tubos tras cada uso (enjuagar varias veces) accionando también varias veces la bomba y tirando de la palanca de accionamiento de la válvula de cierre rápido. Recoger el resto de líquido y, tal y como se ha descrito antes, rociar sobre las plantas en una solución al 1:10. Dejar que el equipo se seque abierto y, a ser posible, colgando con la abertura hacia abajo.

7.2 Mantenimiento >> Figura 38 - 44

⚠ ADVERTENCIA

Durante el mantenimiento puede existir peligro de lesiones. Lleve guantes y ropa de protección.

- Despresurice por completo el tubo flexible tirando, también con el equipo vacío, de la palanca de accionamiento de la válvula de cierre rápido y, en caso dado, rociando el líquido sobrante del sistema sobre las plantas.
- Engrasar periódicamente el anillo de junta de la tapa del depósito además de todas las piezas móviles con un lubricante sin resinas ni ácidos.
- Observe las prescripciones nacionales vigentes en el lugar de uso en relación con la protección laboral y las prescripciones nacionales vigentes sobre el funcionamiento. Sobre todo en caso de que aparezcan defectos que pudieran poner en peligro la seguridad, pero al menos cada 5 años, se recomienda encargar a un especialista (a ser posible, del servicio de mantenimiento del fabricante) que compruebe si el equipo puede seguir utilizándose sin peligro.

- En caso de reparaciones, emplear únicamente piezas de repuesto originales de GLORIA (véase la tienda de piezas de repuesto de GLORIA <https://shop.gloriagarten.de>).
- Encargar los trabajos de reparación únicamente a técnicos de servicio de GLORIA.
- Está prohibido realizar trabajos de mejora (p. ej., soldaduras) en el depósito.
- Encontrará más accesorios en www.gloriagarten.de

7.3 Almacenamiento >> Figuras 45 - 46

NOTA El uso del equipo y los productos fitosanitarios supone algunos riesgos, entre ellos, el de sufrir lesiones. Por este motivo, debe guardar el equipo y las sustancias pulverizables fuera del alcance de los niños.

- Vaciar y limpiar el equipo tal como se indica en el capítulo 7.1.

- 45** / **46** Aflojar la tapa del depósito – enganchar el tubo de pulverización en el alojamiento correspondiente – y guardar el equipo despresurizado y en un sitio sin escarcha.

8 Problemas con el equipo

8.1 Resolución de fallos de servicio >>

Fallo	Causa	Solución
Falta de estanqueidad de la rosca para el tubo	Tubo flexible flojo	Apretar tuerca de racor y hacer una prueba de presión con agua
Forma del chorro pulverizado con la boquilla anómalo	Boquilla parcialmente taponada Filtro sucio en la válvula de cierre rápido	Limpiar filtro o boquilla (ver fig. 36 - 37)
La palanca de la bomba se mueve con dificultad	El anillo tórico del pistón de la bomba está desengrasado	Desmontar el pistón de la bomba y reengrasar el anillo tórico (ver fig. 38 - 44) Si está desgastado, cambiar el anillo tórico. N.º art.: ver accesorios/piezas de repuesto

9 Accesorios/Piezas de repuesto

Boquilla de chorro plano:	N.º art. . 111.0000
Pantalla de pulverización, tipo 260:	N.º art. 260.0000
Pantalla de pulverización, tipo 270:	N.º art. 270.0000
Tubo de prolongación de latón 0,5 m:	N.º art. 124.0000
Tubo de prolongación de latón 1,0 m:	N.º art. 110.0000
Producto para limpieza de aspersores:	N.º art. 1100.0000
Anillo tórico pistón de la bomba (Hobby 1200):	N.º art. 610544.0000
Anillo tórico pistón de la bomba (Hobby 1800; Pro 1300; Pro 1800):	N.º art. 610421.0000
Grasa de silicona (tubo)	N.º art. 728781.0000

Encontrará más accesorios en www.gloriagarten.de

10 Eliminación y avisos legales



10.1 Protección medioambiental y eliminación del equipo >> El equipo deberá separarse por materiales y llevarse a un punto de recogida de residuos para su reciclaje. Las materias primas son reutilizables, como podrá verse en su caracterización.

- En su ayuntamiento podrá consultar cuál es el punto de eliminación de desechos al cual le corresponde llevar el producto.
- Antes de eliminarlo, vacíe el equipo y tome las medidas para que no pueda ser utilizado.

10.2 Eliminación del embalaje >> Los materiales de embalaje se han seleccionado obedeciendo a criterios de sostenibilidad medioambiental y teniendo en cuenta los aspectos técnicos para su eliminación, de modo que son reciclables. El retorno del embalaje al ciclo de vida de los materiales ahorra materias primas y reduce la producción de basura. Elimine los materiales de embalaje que ya no se necesiten de acuerdo con la normativa local vigente.

ÍNDICE

1	Informações gerais sobre este manual de instruções.....	67
2	Para a sua segurança	69
3	Antes de poder utilizar o aparelho	71
4	Dados técnicos	71
5	Montagem	71
6	Colocação em funcionamento	72
7	Colocação fora de serviço	74
8	Problemas com o aparelho	75
9	Acessórios/Peças sobressalentes.....	75
10	Eliminação & Aspectos legais	75

1 Informações gerais sobre este manual de instruções

Este manual de instruções é parte integrante do aparelho GLORIA e tem de estar sempre disponível junto do aparelho.

O manual de instruções fornece-lhe indicações e informações importantes necessárias para a utilização segura do aparelho!

O manual de instruções tem de ser lido na íntegra por todas as pessoas que estejam encarregues da operação / utilização / manutenção do aparelho.

O manual de instruções tem de ser guardado e entregue aos proprietários posteriores!

Todos os avisos têm como objectivo também a sua própria segurança!

1.1 Símbolos no manual de instruções >>



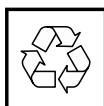
Nunca dirigir o jato de pulverização para pessoas ou animais.



Eliminação de resíduos correta do ponto de vista ambiental!



NÃO deitar aparelhos usados no lixo doméstico.



Materiais de embalagem recicláveis!

1.2 Símbolos no aparelho >>



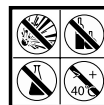
O manual de instruções tem de ser lido na íntegra por todas as pessoas que estejam encarregues da operação / utilização / manutenção do aparelho.



Dependendo dos produtos de pulverização utilizados, deve usar-se vestuário de proteção adequado. Não encher substâncias que contenham solventes ou óleo.



Só é permitido comer, beber e fumar depois de retirar o vestuário de proteção e lavar bem as mãos e o rosto (enxaguar a boca)..



NÃO pulverizar líquidos explosivos, extremamente inflamáveis, facilmente inflamáveis, combustíveis com um ponto de inflamação inferior a +40°C, assim como substâncias combustíveis ou tóxicas.



Proteger o aparelho da radiação solar prolongada e da geada.

1.3 Avisos >>



PERIGO Um aviso com este nível de perigo identifica uma situação de perigo de vida. Siga as instruções para este aviso para evitar o risco de vida ou ferimentos muito graves.



AVISO Um aviso com este nível de perigo identifica uma possível situação perigosa iminente. Siga as instruções para este aviso para evitar o risco de vida ou ferimentos muito graves.



CUIDADO Um aviso com este nível de perigo identifica uma possível situação perigosa que, ao não ser evitada, poderá originar ferimentos. Siga para este aviso as instruções para evitar o perigo de ferimentos.



ATENÇÃO Um aviso com este nível de perigo identifica um possível dano material que, ao não ser evitado, poderá originar danos. Siga para este aviso as instruções para evitar danos materiais.



NOTA! Uma nota identifica informações adicionais ou figuras que têm como objectivo facilitar-lhe a operação e a compreensão do aparelho.

1.4 Utilização conforme com as especificações >>

Este aparelho GLORIA é um aparelho para a protecção das plantas que se destina exclusivamente à aplicação de produtos fitossanitários líquidos homologados pelo Instituto Federal alemão de defesa do consumidor e da segurança alimentar (BVL).

O cumprimento do manual de instruções anexado é o requisito para a utilização correcta do aparelho. O manual de instruções contém também condições de funcionamento, manutenção e conservação.

Durante a aplicação de produtos fitossanitários, respeite sempre as indicações/medidas de segurança dos fabricantes dos produtos de pulverização.



CUIDADO Perigo devido a uma utilização não conforme com as especificações! Em caso de uma utilização não conforme com as especificações poderão advir perigos do aparelho. Respeite por isso as seguintes indicações de segurança:

- Utilize o aparelho exclusivamente em conformidade com as especificações.
- Respeite todas as indicações e informações no manual de instruções.

1.5 Má utilização razoavelmente previsível >>

- O aparelho não é adequado para:
 - líquidos explosivos, extremamente inflamáveis, facilmente inflamáveis, assim como combustíveis com um ponto de inflamação inferior a + 40 °C.
 - fluidos comburentes ou tóxicos
 - ácidos (pH ≤ 5), soluções alcalinas (pH ≥ 9)
 - solventes ou produtos com solventes
 - combustíveis
 - agentes ativos de superfície (tensoativos) que podem levar à formação de fissuras ou fomentá-la nos plásticos utilizados.
 - produtos desinfetantes e de impregnação, assim como substâncias com temperatura superior a 40°C.
 - líquidos muito viscosos, pegajosos ou que formam resíduos que não podem ser completamente retirados do aparelho ou retirados através da lavagem.
 - utilização na área alimentar

1.6 Perigos residuais >> Este aparelho está em conformidade com as regras reconhecidas da técnica e as disposições de segurança aplicáveis! Contudo, durante a utilização do aparelho poderão:

- surgir perigos para a vida e a integridade física do operador e outras pessoas.
- ocorrer prejuízos no aparelho.
- ocorrer prejuízos noutros valores materiais.

1.7 Limitação de responsabilidade >> Chamamos expressamente a atenção para o facto de, segundo a lei de responsabilidade sobre o produto, não sermos obrigados a assumir a responsabilidade pelos danos provocados pelo nosso aparelho se estes tiverem sido causados pelo incumprimento do manual de instruções, por uma reparação inadequada ou não tiverem sido utilizadas peças originais na substituição de peças e a reparação não tiver sido efectuada pelo serviço a clientes ou pelo técnico autorizado. Isto também se aplica aos acessórios.

2 Para a sua segurança

Este capítulo contém avisos e indicações de segurança importantes que têm de ser obrigatoriamente respeitados durante o manuseamento e a utilização do aparelho.

2.1 Indicações de segurança fundamentais >> Respeite as seguintes indicações de segurança fundamentais para garantir um manuseamento seguro e uma utilização segura do aparelho:

i **NOTA!**

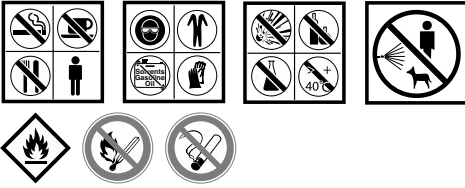
▪ As reparações nestes aparelhos devem ser realizadas apenas por serviços de assistência autorizados. Deve encomendar as peças de substituição junto do seu comerciante especializado. Se ele não as tiver em stock, obtê-las-á o mais rapidamente possível.

- Este aparelho está em conformidade com as regras reconhecidas da técnica e as disposições de segurança aplicáveis!
- **Este aparelho pode ser utilizado por jovens a partir dos 16 anos, bem como por pessoas com capacidades físicas, sensoriais e mentais diminuídas ou com falta de experiência e conhecimentos, desde que supervisionadas ou instruídas relativamente à utilização segura do aparelho e compreendam os perigos daí resultantes. As crianças não podem brincar com o aparelho. A limpeza e a manutenção a cargo do utilizador não podem ser realizadas por crianças sem a devida supervisão.**
- Este aparelho não pode ser utilizado no caso de cansaço, de doença ou sob a influência de álcool ou outras drogas ou medicamentos.
- Utilize o aparelho exclusivamente em conformidade com as especificações!
- Mantenha os aparelhos e produtos pulverizadores afastados das crianças e jovens com idade inferior a 16 anos.
- Para evitar danos e perigos resultantes de uma utilização inadequada, respeite e guarde o manual de instruções!
- Em caso de entrega do aparelho a outras pessoas, deve também ser entregue o manual de instruções!
- Coloque o aparelho sempre sobre uma superfície plana e direita.
- Proteja o aparelho durante o transporte para evitar o derramamento do líquido de pulverização.
- Não misture mais líquido de pulverização do que necessário. Não deite a quantidade residual na pia, mas aplique-a diluída 1:10 na cultura.
- Antes de cada colocação em funcionamento do pulverizador, verifique regularmente os elementos de comando sob pressão/condutores de líquido, assim como a válvula de segurança, quanto a se estão em perfeito estado e funcionam em perfeitas condições. Preste especial atenção à estanqueidade da ligação e uniões roscadas. Verifique o material quanto à formação de fissuras, fragilidade e corrosão. Caso se suspeite de danos, desligar imediatamente o aparelho.

PT

- Não deixar o aparelho sem vigilância enquanto estiver a funcionar.
- Proteger o aparelho da radiação solar prolongada e da geada.
- Por precaução, após 2 anos de utilização, recomendamos que se submetam os pulverizadores a uma verificação minuciosa especial, de preferência realizada pelo fabricante. É proibido efetuar retoques no reservatório.
- Utilize exclusivamente as peças sobressalentes e acessórios originais GLORIA para o aparelho.
- Nunca utilize peças de substituição/acessórios gastos, modificados ou defeituosos!
- O aparelho tem uma vida útil máxima de 10 anos.

2.2 Perigos para a saúde >>



⚠ PERIGO Perigo de vida devido a incêndio e/ou explosão! Uma utilização incorreta do aparelho constitui perigo de vida! Respeite por isso as seguintes indicações de segurança:

- Usar vestuário de protecção adequado, incluindo luvas de protecção e máscara respiratória ao manusear materiais perigosos. Evitar fontes de inflamação nas proximidades, providenciar uma boa ventilação do local de trabalho.
- Não é permitido aplicar fluidos inflamáveis com o aparelho.

⚠ AVISO Durante o manuseamento do aparelho, bem como dos produtos fitossanitários, poderão ocorrer perigos que poderão causar-lhe ferimentos. Por esse motivo, respeite impreterivelmente as indicações/medidas de segurança dos fabricantes dos produtos de pulverização, bem como as indicações de segurança seguintes:

- Bicos entupidos não devem ser soprados com a boca.
- Ao desenroscar os tubos pulverizadores, não virar a extremidade para si.
- Não é permitido realizar alterações ou melhorias no aparelho sem a autorização do fabricante! Os dispositivos de segurança não podem ser contornados, alterados ou retirados.

⚠ AVISO Perigo para a saúde devido a contacto com os produtos fitossanitários! Produtos fitossanitários podem causar danos à saúde devido a inalação, ingestão ou absorção pela pele. Em caso de ocorrência de sintomas ou em caso de dúvida, consulte o seu médico. Respeite por isso as seguintes indicações de segurança:

- Respeitar as indicações de segurança nos rótulos dos produtos fitossanitários. Respeitar a concentração máxima indicada. Determinados líquidos exigem o uso de óculos de protecção, luvas de protecção ou outras medidas de protecção.
- Solicite sempre uma ficha de dados de segurança do fabricante do produto de pulverização.

2.3 Perigo devido a danos materiais >> ATENÇÃO No caso de uma utilização incorreta poderão ocorrer danos materiais no aparelho! Respeite por isso as seguintes indicações de segurança:



- Proteger o aparelho da radiação solar prolongada e da geada.
- Não deixar estar o aparelho durante muito tempo sob pressão.
- Devido a vapores de amoníaco (perigo de ruptura no latão), não guardar o aparelho em estábulos e não encher soluções que contenham nitrogénio e fosfato.
- Não guardar o produto fitossanitário dentro do aparelho.

3 Antes de poder utilizar o aparelho

Este capítulo contém informações sobre o estado de fornecimento.

3.1 Estado de fornecimento >> De maneira estándar, o aparelho é fornecido da seguinte forma:

- Válvula de fecho rápido de plástico com válvula reguladora de pressão integrada com manómetro
 - Tubo pulverizador de latão com bico de cone oco
 - Tubo de prolongamento 0,5 m (tipo Hobby 1800, Pro 1300/1800)
 - Duas correias de transporte acolchoadas ajustáveis para alavancas de bombagem que podem ser operadas do lado direito ou esquerdo (tipo Hobby 1200)
 - Duas correias de transporte acolchoadas ajustáveis, bem como cinto abdominal adicional, para alavancas de bombagem que podem ser operadas do lado direito ou esquerdo (tipo Hobby 1800)
 - Sistema de transporte acolchoado para alavancas de bombagem que podem ser operadas do lado direito ou esquerdo e pega montável (tipo Pro 1300/1800)
 - Alavanca de bombagem com alojamento para tubo injecto
 - Recipiente com tira visível transparente (controlo da quantidade de enchimento)
 - 1 x manual de instruções e informações do produto
- Eventuais acessórios estão embalados individualmente.

4 Dados técnicos

Pulverizador de mochila com êmbolo	Tipo Hobby 1200/1800	Tipo Pro 1300/1800
Quantidade de enchimento máx. em litros:	12/18	13/18
Temperatura de serviço permitida:	+ 40°C	+ 40°C
Peso em vazio:	3,45 kg / 4,30 kg	4,00 kg / 4,90 kg
Bico de cone oco, ângulo de pulverização	55°	55°
Débito a uma		
pressão de pulverização de 1,5 bar:	0,42 l/min	0,42 l/min
pressão de pulverização de 2,0 bar:	0,49 l/min	0,49 l/min
pressão de pulverização de 2,5 bar:	0,50 l/min	0,50 l/min
Material do recipiente:	Polietileno	Polietileno
Material da bomba:	Polietileno	Latão
Dimensão da malha do filtro na		
válvula de fecho rápido:	0,9 mm	0,9 mm
Dimensão da malha do crivo de enchimento:	1 mm	1 mm
Quantidade residual no esvaziamento		
horizontal:	< 150 ml	< 150 ml
Pressão ajustável na válvula reguladora		
da pressão:	1,5 - 3 bar	1,5 - 3 bar

5 Montagem

5.1 Cinto do ombro / sistema de transporte >> Figuras 1 - 8

Dependendo do modelo, o aparelho está equipado com um cinto acolchoado para o ombro ou uma armação de transporte.

- 1** Em função da posição de operação desejada da alavanca de bombagem (lado esquerdo ou direito), os cintos para o ombro podem ser montados em todos os modelos para canhotos ou destros. Para os destros, a alavanca deve situar-se do lado esquerdo.

Tipo Hobby 1200 / 1800: cinto acolchoado para o ombro

- 2 Inserir a presilha superior no furo longitudinal central. Inserir o elemento de fixação na presilha. Puxar o cinto para trás até este ficar preso.
- 3 Passar as duas extremidades inferiores do cinto, como mostra a figura, pelas fivelas metálicas.

Tipo Hobby 1800: cinto abdominal adicional

- 4 Montar os pontos de fixação inferiores para o cinto abdominal, como mostra a figura.
- 5 Inserir os cintos superiores, respectivamente, no furo longitudinal esquerdo e direito e passar pelas fivelas, como mostra a figura.

Tipo Pro 1300 / 1800: sistema de transporte com cinto peitoral (modelo Pro 1800 adicionalmente com cinto abdominal)

- 6 Inserir o cinto central no furo longitudinal central e, como mostrado, passar pela fivela do cinto.
- 7 De seguida, montar os 4 pontos de fixação inferiores (2 exteriores / 2 interiores) para o sistema de transporte, como mostra a figura.
- 8 Inserir os cintos superiores exteriores, respectivamente, no furo longitudinal esquerdo e direito e passar pela fivela, como mostra a figura.

5.2 Pega da bomba >> Figura 9

Os tipos de aparelho Pro 1300/1800 estão equipados com uma pega ergonómica que tem de ser montada para canhotos ou destros em função da mão a utilizar.

- 9 Montar a pega do lado esquerdo ou direito, conforme a alavanca de bombagem. Inserir a metade da pega na alavanca de bombagem, como mostra a figura.

i NOTA! ▪ Pode escolher entre 2 posições de inserção que, conforme a posição da pega, reduzem ou prolongam o braço da alavanca de bombagem.

- Inserir o grampo de fixação para o tubo pulverizador, como mostra a figura. Em seguida, colocar a segunda metade da pega e enroscar as duas metades da pega com a alavanca de bombagem.

5.3 Válvula de fecho rápido/mangueira/tubo pulverizador >> Figuras 10 - 13

- 10 Colocar a vedação na manga de conexão e enroscar a manga na conexão roscada na caixa da bomba.
- 11 Empurrar a mangueira até ao encosto na manga de ligação na caixa da bomba e apertar bem com a porca de capa.
- 12 Aparafusar a válvula reguladora de pressão na válvula de fecho rápido.
- 13 Empurrar a mangueira até ao encosto na manga de ligação na válvula de fecho rápido e apertar com a porca de capa. Enroscar o tubo pulverizador na válvula de fecho rápido. Se necessário, montar o prolongamento (excepto tipo Hobby 1200).

6 Colocação em funcionamento

⚠ PERIGO Antes da colocação em funcionamento, observe o capítulo 2 "Para a sua segurança".

⚠ AVISO Perigo para a saúde devido a derramamento do produto fitossanitário! Um aparelho ou partes do aparelho com fugas podem originar o derramamento ou a projeção do produto fitossanitário. Respeite por isso as seguintes indicações de segurança:

- Antes de cada utilização, verificar se o aparelho está em perfeitas condições e estanque. **Para o ensaio de estanqueidade, encher o reservatório com água!**
- Verificar se todas as uniões roscadas estão bem apertadas.

6.1 Encher o aparelho >> Figuras 14 - 15

- 14 / 15 Retirar a tampa do recipiente e encher o aparelho através do crivo de enchimento. Fechar o recipiente com a respectiva tampa.



CUIDADO

- Quantidade de enchimento máxima (ver dados técnicos), respeitar as disposições de segurança e os materiais de trabalho permitidos.
- Verificar a quantidade de enchimento.
- Respeitar as indicações do fabricante do produto de pulverização!

6.2 Ajustar o cinto do ombro / sistema de transporte correctamente ao corpo

>> Figuras 16 - 25

Para uma distribuição adequada da carga e um trabalho sem cansaço é possível ajustar perfeitamente o cinto para o ombro/sistema de transporte (dependendo do tipo). O aparelho deve ser carregado o mais próximo possível do corpo e paralelamente à coluna vertebral.

Tipo Hobby 1200 / 1800: cinto acolchoado para o ombro

- 16 Como mostra a figura, fixar os cintos para o ombro em baixo nos respectivos botões exteriores no lado esquerdo e direito das correias de transporte e colocar o aparelho às costas.
- 17 Após a colocação nos ombros, apertar as correias de transporte puxando as alças de tracção inferiores. Puxar as fivelas para prolongar ou reduzir as correias de transporte.

Tipo Hobby 1800: adicionalmente com cinto abdominal

- 18 Além do ajuste do comprimento dos cintos, neste aparelho é necessário engatar e apertar primeiro o cinto abdominal.
- 19 De seguida, esticar as correias de transporte dos cintos dos ombros.

Tipo Pro 1300 / 1800: sistema de transporte com cinto peitoral (Pro 1800 adicionalmente com cinto abdominal)

- 20 Colocar o aparelho às costas.
- 21 Engatar o cinto abdominal e, como mostra a figura, ajustar a sua altura e largura.
- 22 Apertar os cintos dos ombros puxando as alças de tracção inferiores, tal como mostra a figura.
- 23 Ajustar as correias de transporte dos cintos dos ombros, como mostra a figura, puxando as fivelas superiores de modo a que o aparelho fique encostado paralelamente às costas. **O ajuste só pode ser realizado com o aparelho retirado das costas.**

Tipo Pro 1800: adicionalmente com cinto abdominal

- 24 Neste aparelho é necessário, adicionalmente, engatar e apertar o cinto abdominal antes de apertar as alças de tracção inferiores.
- 25 Apertar os cintos dos ombros puxando as alças de tracção inferiores, tal como mostra a figura.

6.3 Pulverização >> Figuras 26 - 32



AVISO

Durante o manuseamento do aparelho, bem como dos produtos fitossanitários, poderão ocorrer perigos que poderão causar-lhe ferimentos. Por esse motivo, respeite impreterivelmente as indicações de segurança / medidas de protecção neste manual de instruções, bem como as indicações seguintes:

- Opere o aparelho exclusivamente na vertical ou suspenso na vertical.
- 26 Movimentar a alavanca da bomba para cima e para baixo. Assim, enche o reservatório de ar e a mangueira de pulverização com produto de pulverização.



NOTA!

- 27 / 28 Ao pressionar a alavanca de acionamento na válvula de fecho rápido para baixo, é acionado o processo de pulverização. Só agora é possível o ajuste da pressão na válvula reguladora da pressão e a pressão é indicada no manómetro. Ao rodar para a direita, a pressão aumenta e, ao rodar para a esquerda, a pressão diminui. A pressão de pulverização adequada depende do respetivo bico utilizado. A pressão de pulverização para o bico cónico montado na fábrica é de 1,5 a 2,5 bar. Se a pressão na mangueira e no reservatório de ar descer abaixo da pressão ajustada no regulador de pressão, o regulador de pressão fecha e não sai produto de

pulverização do bico. Em tais casos, é necessário aumentar ligeiramente a frequência da bomba. Ao soltar a alavanca de acionamento na válvula de fecho rápido, o jato de pulverização é imediatamente interrompido.

- ⚠ CUIDADO** **29** Observar a direção do vento! Não pulverizar contra o vento. Ao pulverizar, prestar atenção a uma humidificação uniforme dos objectos.
- 30** A distância do bico em relação ao objeto a pulverizar deve ser 40-50 cm.
- 31 – 32** Prender o tubo pulverizador na alavanca da bomba durante interrupções de trabalho ou intervalos.

- ⚠ AVISO**
 - Quando a válvula reguladora da pressão interromper o jato de pulverização, permanecerá pressão na mangueira e na bomba.

7 Colocação fora de serviço

7.1 Esvaziamento e limpeza >> Figuras 33 - 37



⚠ AVISO **Perigo para a saúde devido a derramamento do produto fitossanitário! Observe as indicações de segurança neste manual. Na eliminação de quantidades residuais devem ser respeitadas as leis e disposições em vigor dos fabricantes dos produtos.**

- 33** Desmontar o regulador de pressão e deixar sair a pressão residual do reservatório.
- 34 – 37** Lavar o aparelho e o sistema de mangueiras minuciosamente com água após cada utilização (enxaguar várias vezes), accionar várias vezes a bomba e fechar a alavanca de accionamento na válvula de fecho rápido. Recolher a quantidade residual e aplicá-la, como descrito anteriormente, diluída a 1:10 na cultura. Deixar secar o aparelho aberto, se possível suspenso com a abertura para baixo.

7.2 Manutenção >> Figura 38 - 44

⚠ AVISO **Durante a manutenção, poderão ocorrer perigos que poderão causar-lhe ferimentos. Se necessário, use luvas de protecção e/ou vestuário de protecção.**

- Por esse motivo, retire totalmente a pressão da mangueira, puxando a alavanca de accionamento na válvula de fecho rápido, mesmo com o aparelho vazio, e aplicando a eventual quantidade residual existente no sistema na cultura.
- O anel de vedação na tampa do recipiente e todas as outras peças móveis devem ser lubrificados regularmente com massa lubrificante isenta de resina e ácido.
- Observe as normas nacionais válidas no local de operação relativas à segurança no trabalho, assim como as normas nacionais aplicáveis relativas à operação. Especialmente se surgirem falhas de segurança, mas pelo menos de 5 em 5 anos, os peritos, e de preferência o serviço de manutenção do fabricante, devem verificar se continua a ser possível o funcionamento sem quaisquer perigos.
- Utilizar apenas peças sobressalentes originais da GLORIA (veja a loja de peças sobressalentes da GLORIA <https://shop.gloriagarten.de>).
- Reparações só podem ser executadas por serviços de assistência autorizados da GLORIA.
- É proibido realizar trabalhos de reparação no reservatório (por ex. soldar).
- Veja mais acessórios em www.gloriagarten.de

7.3 Armazenamento >> Figuras 45 - 46

i NOTA! **Durante o manuseamento do aparelho, bem como dos produtos fitossanitários, poderão ocorrer perigos que poderão causar-lhe ferimentos. Por este motivo, guarde o aparelho e os produtos fitossanitários em local inacessível a crianças.**

- Esvazie e limpe o dispositivo conforme descrito nos capítulos 7.1.
- 45 / 46** Soltar a tampa do recipiente – engatar o tubo pulverizador no respectivo alojamento – armazenar o aparelho sem pressão e afastado da geada.

8 Problemas com o aparelho

8.1 Resolução de avarias de funcionamento >>

Avaria	Causa	Resolução
Aparelho tem fugas na união roscada da mangueira	Mangueira solta	Reapertar a porca de capa e realizar um ensaio de pressão com água
Padrão de pulverização do bico não está ok	Bico parcialmente entupido Filtro na válvula de fecho rápido sujo	Limpar o filtro e/ou o bico (veja as fig. 36 - 37)
A alavanca da bomba move-se com dificuldade	Lubrificar o anel de vedação do pistão da bomba	Desmontar o pistão da bomba e lubrificar o anel de vedação (veja as fig. 38 - 44) Substituir o anel de vedação em caso de desgaste. N.º do art.: veja acessórios/peças sobressalentes

9 Acessórios/Peças sobressalentes

Bico de jacto plano:	Art. n.º 111.0000
Cone de pulverização tipo 260:	Art. n.º 260.0000
Cone de pulverização tipo 270:	Art. n.º 270.0000
Tubo de prolongamento em latão 0,5 m:	Art. n.º 124.0000
Tubo de prolongamento em latão 1,0 m:	Art. n.º 110.0000
Produto de limpeza de pulverizadores:	Art. n.º 1100.0000
Anel de vedação pistão da bomba (Hobby 1200):	Art. n.º 610544.0000
Anel de vedação pistão da bomba (Hobby 1800; Pro 1300; Pro 1800):	Art. n.º 610421.0000
Massa de silicone (tubo)	Art. n.º 728781.0000

Veja mais acessórios em www.gloriagarten.de

PT

10 Eliminação & Aspectos legais



10.1 Protecção ambiental & Eliminação do aparelho >> O aparelho tem de ser entregue num centro de recolha para reciclagem, separado por materiais. Os materiais são reutilizáveis de acordo com a sua marcação.

- Pergunte na Junta de Freguesia da sua área onde se encontra o centro de recolha competente.
- Esvazie o aparelho antes da eliminação e torne-o inutilizável.

10.2 Eliminação da embalagem >> Os materiais da embalagem foram seleccionados de acordo com critérios de impacto ambiental e de técnicas de eliminação de resíduos, sendo por isso recicláveis. O retorno da embalagem ao circuito de materiais permite poupar matéria-prima e reduzir a produção de resíduos. Elimine os materiais de embalagem de que já não precisa de acordo com as normas locais válidas.

INDHOLDSFORTEGNELSE

1	Generelle informationer til denne betjeningsvejledning	76
2	Før din sikkerhed	78
3	Før sprøjten kan bruges	80
4	Tekniske data	80
5	Montering	80
6	Opstart	81
7	Afbrydelse	83
8	Problemer med sprøjten	84
9	Tilbehør/Reservevedele	84
10	Bortskaffelse & juridiske forhold	85

1 Generelle informationer til denne betjeningsvejledning

Denne betjeningsvejledning er del af GLORIA-sprøjten og skal altid være til rådighed i nærheden af sprøjten.

Betjeningsvejledningen giver vigtige anvisninger og informationer, som er nødvendige for sikker brug af sprøjten!

Betjeningsvejledningen skal læses fuldstændigt af alle personer, som har til opgave at betjene / anvende og vedligeholde sprøjten.

Opbevar betjeningsvejledningen, og lad den følge med sprøjten, hvis den giver videre!

Alle advarsler har betydning for din personlige sikkerhed!

1.1 Symboler i vejledningen >>



Ret aldrig sprøjtestrålen direkte mod personer eller dyr.



Udtjente sprøjter må IKKE bortskaffes sammen med det normale husholdningsaffald.



Miljøkorrekt bortskaffelse!



Genbrugs-emballeringsmateriale!

1.2 Symboler på maskinen >>



Betjeningsvejledningen skal læses fuldstændigt af alle personer, som har til opgave at betjene / anvende og vedligeholde sprøjten.



Det er først tilladt at spise, drikke og ryge, når beskyttelsesdragten er taget af, og hænderne og ansigtet er rengjort omhyggeligt (skyl munden).



Bær beskyttelsesdragt, som passer til de anvendte sprøjtemidler. Fyld ikke substanser, der indeholder opløsningsmidler eller olie, på.



Sprøjt IKKE eksplosive, meget brandfarlige, lidtbrandfarlige, brandfarlige væsker med et flammepunkt under +40°C, brandnærende og giftige stoffer.



Beskyt sprøjten mod længere tids påvirkning fra sol og frost.

1.3 Advarselsinformationer >>

FARE En advarselsinfo på dette faretrin angiver en livsfarlig situation. Overhold anvisningerne i denne advarselsinfo, så faren for alvorlige kvæstelser og livsfare undgås.

ADVARSEL En advarselsinfo på dette faretrin angiver en mulig truende farlig situation. Overhold anvisningerne i denne advarselsinfo, så faren for alvorlige kvæstelser og livsfare undgås.

FORSIKTIG En advarselsinformation på dette faretrin markerer en mulig farlig situation, som kan føre til mulige kvæstelser, hvis situationen ikke undgås. Overhold anvisningerne i denne advarselsinfo, så faren for kvæstelser undgås.

OBS En advarselsinformation på dette faretrin markerer en mulig fare, som kan føre til materielle skader, hvis situationen ikke undgås.

Overhold anvisningerne i denne advarselsinformation for at undgå materielle skader.

BEMÆRK! En bemærk-info markerer ekstra informationer eller billeder, som gør det lettere at betjene og forstå apparatet.

1.4 Anvendelsesområde >> Denne GLORIA-sprøjte er et plantebeskyttelsesapparat, som udelukkende er beregnet til spredning af flydende plantebeskyttelsesmidler, der er godkendt af BVL (tysk myndighed for forbrugerbeskyttelse og fødevarerikkerhed).

Det er en forudsætning for korrekt brug af sprøjten, at den vedlagte driftsvejledning overholdes. Betjeningsvejledningen indeholder også drifts-, vedligeholdelses- og servicebetingelser.

Ved spredning af plantebeskyttelsesmidler skal sikkerhedsanvisningerne/beskyttelsesforholdsreglerne fra sprøjtemiddelproducenterne altid overholdes.

FORSIKTIG Fare ved anvendelse uden for anvendelsesområdet! Hvis sprøjten anvendes uden for anvendelsesområdet, kan det være forbundet med farer. Overhold derfor de efterfølgende sikkerhedsanvisninger:

- Brug kun sprøjten til anvendelsesområdet.
- Overhold anvisningerne og informationerne i betjeningsvejledningen.

1.5 Mulig og forudsigtelig fejlanvendelse >>

- Sprøjten er ikke egnet til:
 - eksplosive, meget antændelige, let antændelige samt brandfarlige væsker med et flammepunkt under + 40 °C.
 - brandnærende og giftige medier
 - syre (pH ≤ 5), lud (pH ≥ 9)
 - opløsningsmidler eller opløsningsholdige midler
 - Brændstoffer,
 - Fugtningsmidler (tensider), som kan udløse eller fremme revnedannelse på de anvendte kunststoffer.
 - Desinfektions- og imprægneringsmidler samt stoffer over + 40°C.
 - meget seje, klæbrige væsker, som danner reststoffer, og som ikke kan hældes eller skylles helt ud af sprøjten.
 - anvendelse inden for fødevarerbranchen

1.6 Restfarer >> Denne sprøjte er i overensstemmelse med de anerkendte tekniske regler og gældende sikkerhedsbestemmelser! Alligevel kan følgende forekomme ved brug af sprøjten:

- Fare for betjeningspersonens eller andre personers liv og lemmer.
- Forringet funktion for sprøjten.
- Forringelser for andre materielle værdier.

1.7 Ansvarsbegrænsning

Vi gør udtrykkeligt opmærksom på, at vi i henhold til loven om produktansvar ikke hæfter for skader fremkaldt af vores sprøjte, såfremt skaderne skyldes usagkyndig reparation, eller hvis der ved udskiftning af dele ikke er anvendt producentens originale dele, eller reparationen ikke er blevet udført af kundeservice eller af en autoriseret fagmand. Dette gælder også for tilbehørsdele.

2 For din sikkerheds skyld

I dette kapitel får du vigtige advarsels- og sikkerhedsanvisninger, som altid skal overholdes ved omgang med og brug af apparatet.

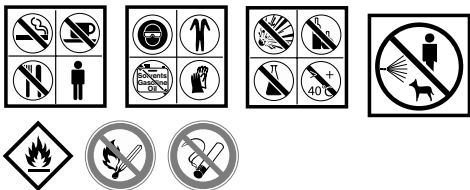
2.1 Grundlæggende sikkerhedsanvisninger >> Ta hensyn til følgende grunnleggende sikkerhedsinstrukser, for sikker behandling og bruk av apparatet:

i BEMÆRK!

▪ Reparationer på sprøjten må kun udføres af producentens serviceafdelinger. Reservedelene skal bestilles hos forhandleren. Hvis de ikke er på lager, bestiller forhandleren dem hurtigt hjem.

- Dette apparat er i overensstemmelse med de anerkendte tekniske regler og gældende sikkerhedsbestemmelser!
- **Dette apparat kan bruges af børn fra 16 år og derover samt af personer med reducerede fysiske, sensoriske eller mentale evner eller mangel på erfaring og viden, hvis de er under opsyn eller er blevet undervist i sikker brug af apparatet og de farer, der kan være forbundet med det. Børn må ikke lege med apparatet. Rengøring og brugervedligeholdelse må ikke udføres af børn uden opsyn.**
- Dette apparat må ikke benyttes, hvis du er træt, syg eller påvirket af alkohol, narkotika eller medicin.
- Brug sprøjten til anvendelsesområdet!
- Sprøjteapparater og -midler skal holdes uden for børns og unge under 16 års rækkevidde.
- For at undgå skader på grund af anvendelse uden for anvendelsesområdet skal betjeningsvejledningen overholdes og opbevares omhyggeligt!
- Hvis apparatet gives videre til andre personer, skal betjeningsvejledningen følge med!
- Stil altid sprøjten på en plan, lige flade.
- Fastgør sprøjten under transport, så sprøjtevæsken ikke løber ud.
- Bland ikke mere sprøjtevæske end nødvendigt. Hæld ikke restmængden i vasken, men fortynd den 1:10, og spred den på et beplantet område.
- Før sprøjten startes op, skal trykbærende / væsketransporterende betjeningsdele samt sikkerhedsventilen altid kontrolleres for korrekt tilstand og funktion. Vær især opmærksom på, at skrueforbindelser og skrueforbindelser er tætte. Kontrollér materialet for opståede revner, sprødhed og korrosion. Ved mistanke om skader skal sprøjten straks afbrydes.
- Sprøjten må ikke være uden opsyn, så længe det er i drift.
- Beskyt sprøjten mod længere tids påvirkning fra sol og frost.
- Som forebyggende foranstaltning anbefaler vi, at sprøjterne efterseres indgående efter 2 års brug - kontrollen skal helst udføres af producenten. Det er forbudt at foretage reparationer på beholderen.
- Brug kun originale GLORIA-reserve- og tilbehørsdele til apparatet.
- Brug aldrig slidte, ændrede eller defekte reserve-/ tilbehørsdele!
- Sprøjten har en maks. levetid på 10 år.

2.2 Sundhedsfarer >>



⚠ FARE Livsfare på grund af brand og/eller eksplosion! U hensigtsmæssig brug af sprøjten medfører livsfare! Overhold derfor de efterfølgende sikkerhedsanvisninger:

- Bær egnet beskyttelsesdragt inklusive beskyttelsehandsker og åndedrætsværn ved omgang med farlige stoffer. Undgå antændelseskilder i omgivelserne, og sørg for god udluftning af arbejdspladsen.
- Antændelige medier må ikke anvendes med apparatet.

⚠ ADVARSEL Ved omgang med sprøjten og plantebeskyttelsesmidlerne kan der opstå farer, så du og andre personer kan komme til skade. Overhold derfor altid sikkerhedsanvisningerne/beskyttelsesforholdsreglerne fra sprøjtemiddelproducenterne samt de efterfølgende sikkerhedsanvisninger:

- Tilstoppede dyser må ikke blæses ud med munden.
- Ret ikke sprøjterørens ende mod dig selv, når de skrues af.
- Ændringer eller reparationer på sprøjten må aldrig foretages uden forudgående tilladelse fra producenten! Sikkerhedsanordninger må aldrig bypasses, ændres eller fjernes.

⚠ ADVARSEL Sundhedsfare ved kontakt med plantebeskyttelsesmidlerne! Plantebeskyttelsesmidler kan fremkalde sundhedsskader som følge af indånding, synkning eller optagelse gennem huden. Hvis der opstår symptomer, eller hvis der opstår tvivl, skal lægen spørges til råds. Overhold derfor de efterfølgende sikkerhedsanvisninger:

- Overhold sikkerhedsanvisningerne på plantebeskyttelsesmidler etiketter. Overhold den maks. angivne koncentration. Nogle væsker kræver beskyttelsesbriller, beskyttelsehandsker eller andre beskyttelsesforholdsregler.
- Bestil altid et sikkerhedsdatablad fra sprøjtemiddelproducenten.

2.3 Fare på grund af materielle skader >> OBS Ved uhensigtsmæssig anvendelse kan der opstå materielle skader på sprøjten! Overhold derfor de efterfølgende sikkerhedsanvisninger:



- Beskyt sprøjten mod længere tids påvirkning fra sol og frost.
- Lad ikke sprøjten stå under tryk i længere tid.
- Opbevar ikke sprøjten i stalde med kvæg på grund af ammoniakdampe (fare for ridser ved messing), og fyld ikke kvælstof- og fosfatholdige opløsninger på.
- Opbevar ikke plantebeskyttelsesmidler i sprøjten.

3 Før sprøjten kan bruges

I dette kapitel får du informationer om leveringstilstanden.

3.1 Leveringstilstand >> Sprøjten leveres standardmæssigt på følgende måde:

- Spærreventil af plast med integreret trykreguleringsventil med manometer
 - Messingsprøjterør med hulkegledyse
 - Forlængerrør 0,5 m (type Hobby 1800, Pro 1300/1800)
 - To indstillelige bæreremme med polster til pumpestangen, der kan betjenes til højre eller venstre (type Hobby 1200)
 - To indstillelige bæreremme med polster samt ekstra hoftesele til pumpestangen, der kan betjenes til højre eller venstre (type Hobby 1800)
 - Polstret bæresystem til pumpestangen, der kan betjenes til højre eller venstre, og monterbart håndtag (type Pro 1300/1800)
 - Pumpestang med holder til sprøjterør
 - Beholder med gennemsigtige striber (til kontrol af påfyldt mængde)
 - 1 x betjeningsvejledning og produktinformationer
- Eventuelle tilbehørsdele er vedlagt emballeret separat.

4 Tekniske data

Rygsprøjte	Type Hobby 1200/1800	Type Pro 1300/1800
Maks. påfyldt mængde 5 liter:	12/18	13/18
Till. driftstemperatur:	+ 40°C	+ 40°C
Tom vægt:	3,45 kg / 4,30 kg	4,00 kg / 4,90 kg
Hulkegledyse, sprøjtevinkel	55°	55°
Pumpemængde ved		
1,5 bar sprøjtetryk:	0,42 l/min	0,42 l/min
2,0 bar sprøjtetryk:	0,49 l/min	0,49 l/min
2,5 bar sprøjtetryk:	0,50 l/min	0,50 l/min
Beholdermateriale:	Polyethylen	Polyethylen
Pumpens materiale:	Polyethylen	Messing
Maskestørrelse for filteret i spærreventilen:	0,9 mm	0,9 mm
Påfyldningssiens maskestørrelse:	1 mm	1 mm
Restmængde ved vandret tømning:	< 150 ml	< 150 ml
Indstilleligt tryk på trykreguleringsventilen:	1,5 - 3 bar	1,5 - 3 bar

5 Montering

5.1 Skuldersele / bæresystem >> Figur 1 - 8

Afhængigt af modellen er sprøjten forsynet med en polstret skuldersele eller et bærestel.

- 1 Afhængigt af den ønskede betjeningsstilling for pumpestangen (til venstre eller højre) kan skulderselelerne monteres til venstre- eller højrehåandede for alle modeltyper. Til højrehåandede skal pumpestangen sidde til venstre.

Type Hobby 1200 / 1800: Polstret skuldersele

- 2 Træk den øverste strop gennem det midterste langhul. Sæt fikseringselementet ind i stroppen. Træk selen tilbage, til den sidder fast.
- 3 Træk de to nederste ender af selen gennem metalspænderne som vist på billedet.

Type Hobby 1800: Ekstra hoftese

- 4 Monter de nederste holdepunkter til hofteselen som vist på billedet.
- 5 Træk de øverste seler gennem det venstre og højre langhul, og træk dem gennem selespænderne.

Type Pro 1300 / 1800: Bæresystem med brystsele (model Pro 1800 også med hoftese)

- 6 Træk den øverste sele i midten gennem det midterste langhul, og træk den gennem selespændet.
- 7 Monter derefter de nederste 4 holdepunkter (2 udvendigt / 2 indvendigt) til bæresystemet som vist på billedet.
- 8 Træk de øverste udvendige seler gennem det venstre og højre langhul, og træk dem gennem selespænderne.

5.2 Pumpehåndtag >> Figur 9

Sprøjtetyperne Pro 1300/1800 er udstyret med et ergonomisk håndtag, som skal monteres alt efter, om brugeren er venstre- eller højrehåndet.

- 9 Monter håndtaget som ønsket på venstre eller højre side på pumpestangen. Sæt håndtagets halvdel mod pumpestangen som vist på billedet.

i BEMÆRK!

- Du kan vælge mellem 2 positioner, som afkorter eller forlænger pumpestangens løftearm afhængigt af den monterede position.
- Brug holdeklemmer til sprøjterøret som vist på billedet. Sæt derefter den anden halvdel af håndtaget på, og skru begge halvdele sammen med pumpestangen som vist på billedet.

5.3 Spærreventil/slangeledning/sprøjterør >> Figur 10 - 13

- 10 Sæt pakningen ind i tilslutningstylen, og skru den på gevindstudsens på pumpehuset.
- 11 Sæt slangen på studsens på pumpehuset indtil modstand, og skru den godt fast med omløbermøtrikken.
- 12 Skru trykreguleringsventilen på spærreventilen.
- 13 Sæt slangen på studsens på spærreventilen indtil modstand, og skru den godt fast med omløbermøtrikken. Skru sprøjterøret på spærreventilen. Monter forlængeren ved behov (bortset fra typen Hobby 1200).

6 Første brug**⚠ FARE**

Læs kapitel 2 "For din sikkerhed" før opstart.

⚠ ADVARSEL

Sundhedsfare på grund af udløbende plantebeskyttelsesmidler! Hvis sprøjten eller dens dele er utætte, kan det medføre, at plantebeskyttelsesmidler løber eller sprøjtes ud. Overhold derfor de efterfølgende sikkerhedsanvisninger:

- Før brug skal sprøjten altid kontrolleres for korrekt tilstand og tæthed. **Fyld beholderen med vand for at foretage tæthedskontrollen!**
- Kontrollér, at alle skrueforbindelser sidder fast.

6.1 Påfyldning af sprøjten >> Figur 14 - 15

- 14 / 15 Tag beholderens låg af, og fyld sprøjten op gennem sien. Luk beholderen igen med låget.

⚠ FORSIKTIG

- Maks. påfyldt mængde (se de tekniske data), overhold sikkerheds-bestemmelserne og de tilladte arbejdsstoffer.
- Kontrol af påfyldt mængde.
- Overhold informationerne fra sprøjtemiddelproducenten!

6.2 Indstilling af skulderselen / bæresystemet korrekt efter kroppen >>

Figur 16 - 25

Skulderselen/bæresystemet (typeafhængigt) kan indstilles perfekt, så lastfordelingen er optimal, og trættende arbejde undgås. Sprøjten skal bæres så tæt på kroppen som muligt og parallelt med rygsøjlen.

Type Hobby 1200 / 1800: Polstret skuldersele

- 16 Fastgør skulderselerne som vist på billedet nederst på de venstre og højre udvendige bæreremsknapper, og sæt sprøjten på ryggen.
- 17 Fastgør bæreremmen ved at trække i de nederste trækflapper, efter at de er sat over skulderen. Bæreremmen kan forlænges eller forkortes ved at trække i spænderne.

Type Hobby 1800: Endvidere med hoftese

- 18 Ved denne sprøjte skal hofteselen sættes på og fastgøres ud over længdeindstilling af selerne.
- 19 Spænd derefter skulderselernes bæreremme.

Type Pro 1300 / 1800: Bæresystem med brystsele (Pro 1800 også med hoftese)

- 20 Sæt sprøjten på ryggen.
- 21 Sæt brystsele fast, og indstil den i højden og bredden som vist på billedet.
- 22 Fastgør skulderselerne som vist ved at trække i de nederste trækflapper.
- 23 Indstil skulderselernes bæreremme som vist ved at trække i de øverste selespænder, så sprøjten holdes parallelt med ryggen. **Indstillingen kan kun foretages, når sprøjten er taget af skuldrene.**

Type Pro 1800: Endvidere med hoftese

- 24 Ved denne sprøjte skal hofteselen endvidere sættes fast og fastgøres, før de nederste trækflapper fastgøres.
- 25 Fastgør skulderselerne som vist ved at trække i de nederste trækflapper.

6.3 Sprøjtning >> Figur 26 - 32

⚠ ADVARSEL

Ved omgang med sprøjten og plantebeskyttelsesmidlerne kan der opstå farer, så du og andre personer kan komme til skade. Overhold derfor altid sikkerhedsanvisningerne/beskyttelsesforholdsreglerne i denne driftsvejledning samt de efterfølgende anvisninger:

- Anvend kun sprøjten lodret eller hængende helt oprejst.
- 26 Bevæg pumpearmen oppefra og ned. Derved fyldes vindkedlen og sprøjteledningen med sprøjtemiddel.

i BEMÆRK!

- 27 / 28** Ved at trykke aktiveringsstangen ned på spærreventilen udløses sprøjteforløbet. Først nu kan trykkes indstilles på trykreguleringsventilen og aflæses på manometeret. Højredrejning forhøjer trykket, venstredrejning reducerer trykket. Det optimale sprøjtetryk er afhængigt af den anvendte dyse. Det ligger mellem 1,5 og 2,5 bar for hulkegledysen, der er monteret fra fabrikken. Hvis trykket i slangeledningen og vindkedlen kommer under trykket, der er indstillet på trykregulatoren, lukker trykregulatoren, og der løber ikke sprøjtemiddel ud ved dysen. I dette tilfælde skal pumpefrekvensen øges lidt. Ved at slippe aktiveringsarmen på spærreventilen afbrydes sprøjtestrålen straks.

⚠ FORSIKTIG

- 29** Hold øje med vindretningen! Sprøjt ikke mod vinden. Vær opmærksom på ensartet fordeling ved sprøjtning.
- 30** Dysens afstand til objektet, der skal sprøjtes, 40-50 cm.
- 31 – 32** Ved afbrydelse af arbejdet eller pauser skal sprøjterøret clipses fast på pumpearmen.

⚠ ADVARSEL

- Hvis trykreguleringsventilen afbryder sprøjtestrålen, er der stadig tryk i slangeledningen og i pumpen.

7 Afbrydelse**7.1 Tømning & rengøring >> Figur 33 - 37****⚠ ADVARSEL**

Sundhedsfare på grund af udløbende plantebeskyttelsesmidler! Overhold sikkerhedsanvisningerne i denne vejledning. Ved bortskaffelse af restmængder skal de gældende love og bestemmelserne fra sprøjtemiddelproducenten overholdes.

DK

- 33** Afmonter trykregulatoren, og tøm resttrykket ud i beholderen.
- 34 – 37** Rengjør apparatet og slangesystemet grundig med vann (spyl ut flere ganger) etter hver gangs bruk, mens du bruker pumpen flere ganger og trekker i betjeningsspaken på hurtigstengeventilen. Samle opp restmengden og spre den som tidligere beskrevet i et forrynnet blandingsforhold på 1:10 på vekstene. La apparatet tørke mens det er åpent, helst hengende med åpningen nedover.

7.2 Vedligeholdelse >> Figur 38 - 44**⚠ ADVARSEL**

Ved vedligeholdelse kan der opstå farer, så personer muligvis kan komme til skade. Bær beskyttelseshandsker og evt. beskyttelsesdragt.

- Gør slangeledningen helt tryklos ved at trække i aktiveringsstangen ved spærreventilen, når sprøjten er tom, og spred en evt. restmængde i systemet på et beplantet område.
- Tætningsringen i beholderens dæksel og alle andre bevægelige dele skal regelmæssigt smøres ind i harpiks- og syrefrit fedt.
- Overhold den nationale forskrifter, som gælder på anvendelsesstedet, med hensyn til arbejdsbeskyttelse samt de gældende nationale forskrifter om driften. Hvis der opstår mangler, som kan være til fare for sikkerheden, men mindst hvert 5. år, skal sagkyndige - helst producentens vedligeholdelsesservice - kontrollere, om risikofri drift fortsat er mulig.
- Brug kun originale GLORIA-reservedele ved reparationer (se GLORIA-reservedelsshop <https://shop.gloriagarten.de>).
- Lad kun GLORIA-servicestationer udføre reparationer.
- Det er forbudt at foretage reparationer på beholderen (f.eks. svejsning, lodning).
- Yderligere tilbehør kan findes under www.gloriagarten.de

7.3 Opbevaring >> Figur 45 - 46

i BEMÆRK!

Ved omgang med sprøjten og plantebeskyttelsesmidlerne kan der opstå farer, så du muligvis kan komme til skade. Opbevar derfor sprøjten og plantebeskyttelsesmidlerne uden for børns rækkevidde.

- Tøm og rengør sprøjten som beskrevet i kapitel 7.1.

45 / 46 Løsn beholderens låg – sæt sprøjterøret på holderen – opbevar sprøjten trykløs og frostfrit.

8 Problemer med sprøjten

8.1 Afhjælpning af driftsfejl >>

Fejl	Årsag	Afhjælpning
Sprøjten er utæt på slangeforskrningen	Slangeledningen er løs	Stram omløbermøtrikkerne, og udfør trykkontrol med vand
Dysens sprøjtebillede ikke i orden	Dysen er delvist tilstoppet Filteret i spærreventilen er snavset	Rengør filteret eller dysen (se fig. 36 - 37)
Pumpearmen går tungt	O-ringen på pumpens stempel affedtet	Afmonter stemplet fra pumpen, og smør O-ringen med fedt igen (se fig. 38 - 44) Skift O-ringen, hvis den er slidt. Art.-nr.: se tilbehør/reservedele

9 Tilbehør/Reserve dele

Spaltedyse:	Art.-nr. 111.0000
Sprøjteskærm type 260:	Art.-nr. 260.0000
Sprøjteskærm type 270:	Art.-nr. 270.0000
Messing-forlængerrør 0,5 m:	Art.-nr. 124.0000
Messing-forlængerrør 1,0 m:	Art.-nr. 110.0000
Sprøjte-rengøringsmiddel:	Art.-nr. 1100.0000
O-ring pumpestempel (Hobby 1200):	Art.-nr. 610544.0000
O-ring pumpestempel (Hobby 1800; Pro 1300; Pro 1800):	Art.-nr. 610421.0000
Silikonfedt (tube)	art.-nr. 728781.0000

Yderligere tilbehør kan findes under www.gloriagarten.de

10 Bortskaffelse & juridiske forhold



10.1 Miljøbeskyttelse & bortskaffelse af sprøjten >> Sprøjten skal afleveres sorteret til en genbrugsplads til genbrug. Materialerne kan genanvendes i henhold til deres mærkning.

- Du bedes forhøre dig hos din kommune om den nærmeste genbrugsplads.
- Tøm sprøjten før bortskaffelse, og gør den ubrugelig.

10.2 Bortskaffelse af emballagen >> Emballagematseriaerne er valgt ud fra miljømæssigt forsvarlige og tekniske synspunkter og kan derfor genanvendes. Returnering af emballagen til materialekredsløbet sparer råstoffer og reducerer affaldsmængden. Bortskaf emballagematerialer, som ikke behøves længere, efter de lokalt gældende forskrifter.

INNEHÅLLSFÖRTECKNING

1	Allmänna informationer om denna bruksanvisning	86
2	För din säkerhet	88
3	Innan enheten kan tas i drift	89
4	Tekniska data	90
5	Montering	90
6	Idrifttagning	91
7	Urdrifttagning	93
8	Problem med apparaten	94
9	Tillbehör/Reservdelar	94
10	Avfallshantering och rättsligt	94

1 Allmänna informationer om denna bruksanvisning

Denna bruksanvisning är en del av apparaten GLORIA och skall alltid finnas tillgänglig i närheten av apparaten.

I bruksanvisningen får du viktiga anvisningar och upplysningar, som är nödvändiga för att du ska kunna använda apparaten på ett säkert sätt.

Bruksanvisningen skall läsas i sin helhet av var och en som har till uppdrag att manövrera/använda/underhålla apparaten.

Spara bruksanvisningen och lämna den vidare om apparaten efterföljande ägare.

Alla varningar är till också för din personliga säkerhet.

1.1 Symboler i bruksanvisningen >>



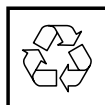
Rikta aldrig strålen mot människor eller djur.



Uttjänta elektriska och elektroniska apparater får INTE läggas i det vanliga hushållsavfallet.



Miljövänslig avfallshantering!



Återanvändningsbara förpackningsmaterial!

1.2 Symboler på enheten >>



Bruksanvisningen skall läsas i sin helhet av var och en som har till uppdrag att manövrera/använda/underhålla apparaten.



Det är inte tillåtet att äta, dricka och röka förrän du tagit av dig skyddskläderna och tvättat händer och ansikte noga (skölj munnen).



Beroende på vilka sprutmedel som används skall lämpliga skyddskläder användas. Fyll inte på några lösningsmedels- eller oljehaltiga ämnen.



Spruta INGA explosiva, lättantändliga och brännbara vätskor med en flampunkt under +40°C och spruta inte heller brandfrämjande eller giftiga ämnen.



Skydda enheten mot överexponering av solljus och mot frost.

1.3 Varningar >>



FARA En varning av denna risknivå markerar en livsfarlig situation. Följ anvisningarna i dessa varningar så att fara för livet och mycket svåra skador kan undvikas.



WARNING! En varning av denna risknivå markerar en potentiellt farlig situation. Följ anvisningarna i dessa varningar så att fara för livet och mycket svåra skador kan undvikas.



VAR FÖRSIKTIG! En varning av denna risknivå markerar en potentiellt farlig situation som, om den inte undviks, kan leda till personskador. Följ anvisningarna i dessa varningar så att risk för skador kan undvikas.



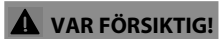
OBS! En varning av denna risknivå markerar en potentiell fara som, om den inte undviks, kan leda till materiella skador.

Följ anvisningarna i denna varning så att materiella skador kan undvikas.



TIPS! Ett tips markerar en extra information eller bilder som ska göra det lättare för dig att förstå och använda enheten.

1.4 Föreskriven användning >>Denna GLORIA-apparat är en växtskyddsapparat, som endast får användas för spridning av BVL-godkända flytande växtskyddsmedel. Att bifogad bruksanvisning följs är en förutsättning för korrekt användning av enheten. I bruksanvisningen finns också drifts-, underhålls- och reparationsvillkor. Vid spridning av växtskyddsmedel skall säkerhetsanvisningarna/skyddsåtgärderna från det sprutade preparatets tillverkare beaktas.



VAR FÖRSIKTIG! Fara på grund av ej ändamålsenlig användning. Apparaten kan försäkra fara om den inte används ändamålsenligt. Följ därför dessa säkerhetsföreskrifter:

- Använd endast apparaten ändamålsenligt.
- Beakta alla anvisningar och informationer i bruksanvisningen.

SV

1.5 Förnuftsmässigt förutsebar, felaktig användning >>

- Apparaten lämpar sig inte för:
 - explosiva, lättantändliga och brännbara vätskor med flampunkt under + 40 °C
 - brandfrämjande liksom giftiga medier.
 - syra (pH ≤ 5), lut (pH ≥ 9)
 - lösningsmedel resp. lösningshaltiga medel
 - drivmedel
 - medier som kan orsaka eller främja sprickbildning på använda plaster.
 - desinfektions- och impregneringsmedel liksom ämnen över + 40°C.
 - mycket sega, klibbiga eller restbildande vätskor som inte kan hällas eller sköljas ut fullständigt.
 - användning inom livsmedelsbranschen

1.6 Kvarstående risker >> Den här enheten motsvarar vedertagna tekniska regler och tillämpliga säkerhetsbestämmelser. Likväl kan det vid användning av enheten:

- uppstå fara för användarens eller andra personers liv och hälsa.
- uppstå påverkan på enheten.
- uppstå påverkan på andra materiella värden.

1.7 Inskränkning av ansvar >> Vi hänvisar uttryckligen till att vi enligt lagen om produktansvar inte ansvarar för skador som orsakats av våra enheter om dessa uppstått på grund av att bruksanvisningen inte följts, enheten inte använts som det är avsett, reparerats på fel sätt eller om delar bytts ut mot icke originaldelar och detta inte gjorts av kundservice eller auktoriserad yrkesman. Detta gäller också för tillbehör.

2 För din säkerhet skull

I det här kapitlet får du viktiga varningar och säkerhetstips som du ska uppmärksamma när du hanterar och använder enheten.

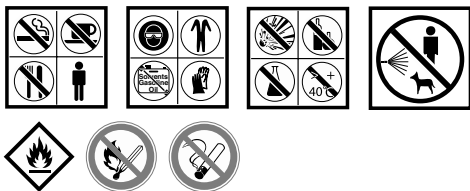
2.1 Grundläggande säkerhetsanvisningar >> Uppmärksamma följande grundläggande säkerhetsanvisningarna för säker hantering och säker användning av enheten:

i TIPS!

▪ Reparation av apparater för hem och trädgård får bara utföras av serviceverkstäder. Reservdelar ska beställas hos din fackhandlare. Om denne inte har dem på lager ombesörjer han det snarast möjligt.

- Denna enhet motsvarar vedertagna tekniska regler och tillämpliga säkerhetsbestämmelser.
- **Den här enheten kan användas av barn från 16 års ålder och även av personer med nedsatt fysisk, sensorisk eller mental förmåga eller med bristande erfarenhet och kunskap, om dessa personer övervakas, har undervisats i säker användning av enheten och förstår vilka risker som finns. Barn får däremot inte leka med enheten. Rengöring och användarunderhåll får inte utföras av barn utan tillsyn.**
- Du får inte använda den här enheten om du är trött, sjuk eller påverkad av alkohol, andra droger eller läkemedel.
- Använd endast apparaten ändamålsenligt.
- Sprutapparater och -medel skall förvaras utom räckhåll för barn och ungdomar under 16 år.
- För att undvika skador på grund av felaktig användning ska bruksanvisningen följas och tas noga vara på.
 - Om enheten lämnas vidare till annan person ska även bruksanvisningen överlämnas.
 - Placera alltid apparaten på en jämn och rak yta.
 - Säkra apparaten under transport för att förhindra att sprutvätskan kan rinna ut.
 - Blanda inte mer sprutvätska än som är nödvändigt. Överblivna mängder får inte hällas i avloppet, utan ska spädas 1:10 och spridas på odlingar.
- Kontrollera före varje användning av sprutapparaten att tryckbärande och vätskeledande delar liksom säkerhetsventilen är i felfritt tillstånd och fungerar felfritt. Kontrollera särskilt att alla skruvförband är ordentligt åtdragna. Kontrollera materialet rörande sprickbildning, sprödhet och korrosion. Om skada misstänks måste apparaten genast tas ur drift.
- Apparaten får inte lämnas utan uppsikt så länge den används.
- Utsätt inte apparaten för en längre tids direkt solinstrålning eller frost.
- Vi rekommenderar att sprutapparaterna kontrolleras särskilt noggrant efter 2 års användning - helst av tillverkarens serviceavdelning. Det är förbjudet att utföra reparationer på behållaren.
- För enheten får endast originaldelar och tillbehör från GLORIA användas.
- Använd aldrig slitna, manipulerade, ändrade eller defekta reservdelar / tillbehör.
- Apparatsens max. livslängd uppgår till 10 år.

2.2 Hälsorisker >>



⚠ FARA

Livsfara på grund av brand och/eller explosion! Livsfara på grund av felaktig användning av enheten! **Uppmärksamma alltid följande säkerhetsanvisningar:**

- Lämpliga skyddskläder inklusive skyddshandskar och andningskydd ska bäras när farliga ämnen hanteras. Undvik antändningskällor i närheten, se till för god ventilation på arbetsplatsen.
- Apparaten får inte användas för spridning av antändliga medier.

⚠ VARNING!

Hälsofara vid kontakt med växtskyddsmedlen! Sprutmedel kan skada hälsan genom inandning, förtäring eller upptagning genom huden. Om symtom uppträder eller i tveksamma fall måste läkare tillfrågas. Uppmärksamma alltid följande säkerhetsanvisningar:

- Tilltäppta munstycken får inte blåsas ut med munnen.
- Rikta inte änden mot dig när du skruvar av sprutrör.
- Förändringar eller påbättringar av apparaten får inte göras utan tillverkarens godkännande. Säkerhetsanordningar får aldrig överbyggas, ändras eller tas bort.

⚠ VARNING!

Hälsofara vid kontakt med växtskyddsmedlen! Sprutmedel kan skada hälsan genom inandning, förtäring eller upptagning genom huden. Om symtom uppträder eller i tveksamma fall måste läkare tillfrågas. Uppmärksamma alltid följande säkerhetsanvisningar:

- Beakta säkerhetsanvisningarna på sprutmedlets etiketter. Beakta angiven max. koncentration. Vissa vätskor kräver skyddsglasögon, skyddshandskar eller andra typer av skyddsåtgärder.
- Beställ alltid ett säkerhetsdatablad från sprutmedelstillverkaren.

2.3 Fara från materiella skador >> OBS! Vid en felaktig användning kan det uppstå materiella skador på apparaten. Följ därför dessa säkerhetsföreskrifter:



- Skydda enheten mot överexponering av solljus och mot frost.
- Låt inte apparaten stå under tryck längre tid.
- På grind av ammoniakångor (risk för sprickbildning vid mässing) för apparaten inte förvaras i ett djurstall. Fyll inte på några kväve- eller fosfathaltiga lösningar.
- Förvara inte sprutmedel i apparaten.

3 Innan apparaten kan användas

I detta kapitel får du informationer om leveransskicket.

3.1 Leveransskick >> Apparaten levereras standardmässigt i följande utförande:

- Snabbförslutningsventil av helplast med integrerad tryckreglerventil med manometerr
- Mässingsprutrör med hålkonsmunstycke
- Förlängningsrör 0,5 m (typ Hobby 1800, Pro 1300/1800)
- Två inställningsbara bärremmar med dyna för höger- och vänstersidigt manövrerbar pumpspak (typ Hobby 1200)

- Två inställningsbara bärremmar med dyna och ytterligare bäckenrem för höger- och vänstersidigt manövrerbar pumpspak (typ Hobby 1800)
 - Bärssystem med dynor för höger- och vänstersidigt manövrerbar pumpspak och monterbart handtag (typ Pro 1300/1800)
 - Pumpspak med sprutrörsupptagning
 - Behållare med transparenta siktrensor (nivåkontroll)
 - 1 x bruksanvisning och produktinformationer
- Eventuella tillbehör delar bifogas separat förpackade.

4 Tekniska data

Kolvryggspruta	Typ Hobby 1200/1800	Typ Pro 1300/1800
max. kapacitet i liter:	12/18	13/18
tillåten drifttemperatur:	+ 40°C	+ 40°C
Tomvikt:	3,45 kg / 4,30 kg	4,00 kg / 4,90 kg
Hålkonsmunstycke, sprutvinkel	55°	55°
Matad mängd vid		
1,5 bar spruttryck:	0,42 l/min	0,42 l/min
2,0 bar spruttryck:	0,49 l/min	0,49 l/min
2,5 bar spruttryck:	0,50 l/min	0,50 l/min
Behållarmaterial:	Polyetylen	Polyetylen
Pumpens tillverkningsmaterial:	Polyetylen	Mässing
Filtrets maskstorlek i snabbförslutningsventilen:	0,9 mm	0,9 mm
Påfyllningssilens maskstorlek:	1 mm	1 mm
Restmängd vid vägrät tömning:	< 150 ml	< 150 ml
Inställbart tryck på tryckreglerventilen:	1,5 - 3 bar	1,5 - 3 bar

AS

5 Montering

5.1 Axelrem/bärssystem >> Bilder 1 - 8

Beroende på modellen är din apparat utrustad med en polstrad axelrem eller en bärställning.

- 1 Beroende på önskad manöverposition på pumpspaken (vänster eller höger sida) kan axelremmarna monteras för vänster- eller högerhänta på alla modelltyper. För högerhänta bör pumpspaken vara till vänster.

Typ Hobby 1200/1800: axelrem med dyna

- 2 För den övre ögla genom det mellersta långhålet. Skjut in fixeringselementet i ögla. Dra tillbaka remmen tills denna klämts fast.
- 3 De båda nedre remändarna förs genom remspännet i metall såsom visas på bilden.

Typ Hobby 1800: ytterligare bäckenrem

- 4 De nedre hållpunkterna för bäckenremmen monteras såsom visas på bilden.
- 5 För in de övre remmarna i det vänstra och högra långsmala hålet och dra genom remspänna såsom visas på bilden.

Typ Pro 1300/1800: Bärssystem med bröstrem (modell pro 1800 därutöver med bäckenrem)

- 6 För den övre mittersta remmen genom det mittersta långsmala hålet och dra genom remspännet såsom visas på bilden.

- 7 Montera därefter de nedre 4 hållpunkterna (2 utsidan/2 insidan) för bärsystemet såsom visas på bilden.
- 8 För in de övre yttre remmarna i det vänstra och högra långsmala hålet och dra genom remspännat såsom visas på bilden.

5.2 Pumphantag >> Bild 9

Apparattyperna Pro 1300/1800 är utrustade med ett ergonomiskt handtag som skall monteras anpassat för vänster- och högerhänta personer.

- 9 Montera handtaget på vänster eller höger sida beroende på hur pumpspaken monterats. Lägg in handtagshälften såsom avbildats i pumpspaken.



TIPS!

- Du kan välja mellan 2 inläggningspositioner, som beroende på den monterade handtagspositionen antingen förkortar eller förlänger pumpspakens hävarm.
- Sätt in hållarklammern till sprutröret på det avbildade sättet. Därefter sätts den andra handtagshälften på och de båda handtagshälfterna skruvas ihop med pumpspaken såsom visas på bilden.

5.3 Snabbförslutningsventil/slangledning/sprutrör >> Bilder 10 - 13

- 10 Lägg in en packning i anslutningsbussningen och skruva sedan på denna på den gängade stutsen på pumphuset.
- 11 Skjut på slangen på anslutningshylsan på pumphuset ända till anslaget och skruva ihop fast med huvmuttern.
- 12 Skruva på tryckreglerventilen på snabbförslutningsventilen.
- 13 Skjut på slangen på anslutningshylsan på snabbförslutningsventilen ända till anslaget och skruva ihop fast med huvmuttern. Skruva på sprutröret på snabbförslutningsventilen. Vid behov monteras förlängning (utom vid typen Hobby 1200).

6 Idrifttagning



FARA

Beakta kapitel 2 "För din säkerhet" före drifttagning.



WARNING!

Hälsofara på grund av uttrinnande sprutmedel! En otät apparat eller otäta appartdelar kan leda till att sprutmedel rinner eller sprutar ut. Uppmärksamma alltid följande säkerhetsanvisningar:

- Kontrollera före varje användning att apparaten är i gott skick och helt tät.
- **Fyll behållaren med vatten för täthetskontrollen!**
- Kontrollera att alla skruvförband sitter ordentligt fast.

6.1 Fylla apparaten >> Bilder 14 - 15

- 14 / 15 Ta av behållarlocket och fyll apparaten genom påfyllningssilen. Stäng behållaren med behållarlocket.



VAR FÖRSIKTIG!

- Beakta den max. påfyllningsmängden (se tekniska data), säkerhetsbestämmelser och tillåtna arbetsämnen.
- Kontrollera påfylld mängd.
- Beakta sprutmedelstillverkarens uppgifter.

6.2 Ställa in axelremmen/bärsystemet korrekt på kroppen >> Bilder 16 - 25

För att fördela belastningen optimalt och för ett uttröttningsfritt arbete kan axelremmen / bärsystemet (typberoende) anpassas. Apparaten skall bäras så tätt som möjligt vid kroppen och parallellt med ryggraden.

Typ Hobby 1200/1800: axelrem med dyna

- 16 Fäst axelremmarna nedtills i de vänstra och högra yttre bärremsknapparna, såsom visas på bilden. Sätt sedan upp apparaten på ryggen.
- 17 Surra sedan fast bärremmarna genom att dra i de nedre draglaskorna. Genom att dra i remspännena kan bärremmarna förlängas eller förkortas.

Typ Hobby 1800: därutöver med bückenrem

- 18 Utöver längdinställningen av remmarna skall först bückenremmen snäppas in och surras fast.
- 19 Därefter spänns axelremmarnas bärremmar.

Typ Pro 1300/1800: bärsystem med bröstrem (Pro 1800 därutöver med bückenrem)

- 20 Sätt upp apparaten på ryggen.
- 21 Kläm fast bröstremmen och ställ in höjden och bredden på det avbildade sättet.
- 22 Surra sedan fast axelremmarna genom att dra i de nedre draglaskorna.
- 23 Axelremmarnas bärremmar ställs in så att apparaten ligger an parallellt med ryggen genom att dra i de övre remspännena (se bild). **Inställningen kan bara göras när apparaten har satts ned och inte är på ryggen.**

Typ Pro 1800: därutöver med bückenrem

- 24 Innan de nedre draglaskorna surras fast på denna apparat skall bückenremmen snäppas fast och surras fast.
- 25 Surra sedan fast axelremmarna genom att dra i de nedre draglaskorna (se bild).

6.3 Spruta >> Bilder 26 - 32

⚠ VARNING! Vid hanteringen av apparaten och växtskyddsmedlen kan det uppstå risker, som kan leda till att du skadas. Därför måste man beakta säkerhetsanvisningarna/skyddsåtgärderna i denna bruksanvisning samt följande anvisningar:

- Använd apparaten endast i lodrätt läge resp upprätt hängande.
- 26 För pumpspaken uppifrån och ned. Därigenom fylls luftkammaren och sprutledningen med sprutmedel.

i TIPS!

- 27 / 28 När aktiveringsspaken på snabbförslutningsventilen trycks ned startas sprutningen. Först nu kan trycket ställas in på tryckreglerventilen och avläsas på manometern. Vridning medurs höjer trycket, vridning moturs sänker trycket. Det optimala spruttrycket är beroende av det använda munstycket. För det fabriksmonterade hålkonsmunstycket ligger det mellan 1,5 och 2,5 bar. Om trycket i slangledningen och i luftkammaren underskrider det tryck som ställts in på tryckregulatorn, så stänger tryckregulatorn, och inget sprutmedel kommer ut vid munstycket. I så fall måste pumpfrekvensen höjas något. Om aktiveringsspaken på snabbförslutningsventilen släpps så avbryts sprutstrålen omedelbart.

⚠ VAR FÖRSIKTIG! 29 Observera vindriktningen! Spruta inte mot vinden. Var noga med att objektet fuktas jämnt.

- 30 Munstyckets avstånd till det besprutade objektet 40–50 cm.
- 31 – 32 Kläm fast sprutröret på pumpspaken vid arbetsavbrott eller pauser.

⚠ VARNING! ▪ Om tryckreglerventilen avbryter sprutstrålen så finns tryck kvar i slangledningen och i pumpen.

7 Urdrifttagning

7.1 Tömning & Rengöring >> Bilder 33 - 37



WARNING!

Hälsofara på grund av uttrinnande sprutmedell. Beakta säkerhetsanvisningarna i denna anvisning. Beakta gällande avfallsbestämmelser och sprutmedeltillverkarens anvisningar vid hantering av resterna.

- 33 Demontera tryckregulatorn och släpp ut resttrycket ur behållaren.
- 34 – 37 Apparaten och slangsystemet spolats ut noga med vatten efter varje användning (spola ut flera gånger). Manövrera pumpen flera gånger och dra i aktiveringsspaken på snabbförslutningsventilen. Fånga upp restmängden och sprid ut den förtunnad 1:10 på odlingsytan. Låt apparaten torka i öppet tillstånd, helst hängande med öppningen nedåt.

7.2 Underhåll >> Bilder 38 - 44



WARNING!

Underhållet är förenat med faror som kan leda till personskador. Använd skyddshandskar och, om nödvändigt, skyddskläder.

- Gör därför slangledningen komplett trycklös genom att även vid en tom apparat dra i aktiveringsspaken på snabbförslutningsventilen och håll ut den eventuella kvarvarande restmängden i systemet på odlingsytan.
- Tätningringen i behållarlocket och alla andra rörliga delar skall regelbundet fettas in med harts- och syrafritt fett.
- Beakta gällande svenska föreskrifter rörande arbetsskydd och drift. Särskilt när brister som äventyrar säkerheten uppträder, men minst vart femte år, måste sakkunniga, helst tillverkarens servicetjänst, kontrollera om en fortsatt riskfri drift är möjlig.
- Använd endast originalreservdelar från GLORIA vid reparationer (se GLORIA reservdelsshop <https://shop.gloriagarten.de>).
- Låt endast GLORIA servicestationer utföra reparationer.
- Det förbjudet att utföra reparationsarbeten (t ex svetsning eller lödning) på behållaren.
- Ytterligare tillbehör finns under www.gloriagarten.de

7.3 Förvaring >> Bilder 45 - 46



TIPS!

Vid hanteringen av apparaten och växtskyddsmedlen kan det uppstå risker, som kan leda till att du skadas. Förvara därför apparaten och sprutmedlen oåtkomligt för barn.

- Töm och rengör apparaten enligt anvisningarna i kapitel 7.1.
- 45 / 46 Lossa behållarlocket och snäpp fast sprutröret på sprutrörsupptagningen. Förvara apparaten trycklöst och frostfritt.

8 Problem med apparaten

8.1 Undanröjande av driftstörningar >>

Störning	Orsak	Åtgärd
Apparaten är otät vid giunto slangförskruvningen	Slangledning lös	Efterdra huvmuttern, och genomför tryckkontroll med vatten
Munstyckets sprutbild ej i ordning	Munstycket delvis igensatt Filtret i snabbförslutningsventilen är smutsigt	Rengör filter resp. munstycke (se fig. 36 - 37)
Pumpspaken går trögt	O-ringen på pumpkolven avfettad	Demontera kolven från pumpen och fetta in O-ringen på nytt (se fig. 38–44) Byt O-ring om den är sliten. Art.nr: se tillbehör/reservdelar

9 Tillbehör/Reservdelar

Munstycke med platt stråle:	Art.nr. 111.0000
Sprutskärm typ 260:	Art.nr. 260.0000
Sprutskärm typ 270:	Art.nr. 270.0000
Förlängningsrör i mässing 0,5 m:	Art.nr. 124.0000
Förlängningsrör i mässing 1,0 m:	Art.nr. 110.0000
Sprutapparatsrengörare:	Art.nr. 1100.0000
O-ring pumpkolv (Hobby 1200):	Art.nr. 610544.0000
O-ring pumpkolv (Hobby 1800; Pro 1300; Pro 1800):	Art.nr. 610421.0000
Silikonfett (tub)	Art.nr. 728781.0000

Ytterligare tillbehör finns under www.gloriagarten.de

10 Avfallshandling och rättsligt



10.1 Skydd av miljön och avfallshandling >> Apparaten måste lämnas in på ett uppsamlingsställe för återanvändning. Materialen ska återvinnas enligt sina märkningar.

- Fråga efter platser för avfallshandling på kommunen.
- Innan apparaten avfallshandteras skall den göras obrukbar.

10.2 Avfallshandling av förpackningen >> Förpackningsmaterialen har valts ut efter miljömässiga och avfallshandlingstekniska kriterier och kan därför återvinnas. Återförandet av förpackningen i materialkretsloppet sparar råmaterial och minskar mängden avfall. Avfallshandteras förpackningsmaterial som inte längre behövs i enlighet med de lokalt gällande föreskrifterna.

INNHold

1	Generell informasjon om denne bruksanvisningen	95
2	Før din sikkerhets skyld	97
3	Før apparatet kan brukes	98
4	Tekniske data	99
5	Montering	99
6	Igangsetting	100
7	Når apparatet skal tas ut av drift	102
8	Problemer med apparatet	103
9	Tilbehør/Reservedeler	103
10	Kassering og juridisk	103

1 Generell informasjon om denne bruksanvisningen

Denne bruksanvisningen er en bestanddel av GLORIA-apparatet og må alltid være tilgjengelig på eller i nærheten av apparatet.

Bruksanvisningen formidler viktige instruksjoner og informasjon som er nødvendig for sikker drift av apparatet!

Bruksanvisningen må leses i sin helhet av alle som settes til å betjene, bruke eller vedlikeholde apparatet.

Ta vare på bruksanvisningen og gi den videre til neste eier.

Alle varselskilt tjener alltid også din personlige sikkerhet!

1.1 Symboler i bruksanvisningen >>



Rett aldri sprøytestrålen mot personer eller dyr.



Miljøvennlig avfallsbehandling!



Gamle apparater skal IKKE kastes i vanlig husholdningsavfall.



Resirkulerbare emballasjematerialer!

20

1.2 Symboler på apparatet >>



Bruksanvisningen må leses i sin helhet av alle som settes til å betjene, bruke eller vedlikeholde apparatet.



Bruk passende verneklær, avhengig av hvilke sprøytemidler som benyttes. Ikke fyll på løse-middelholdige eller oljeholdige stoffer.



Det er ikke lov å spise, drikke eller røyke før man har tatt av seg verneklærne og renset hender og ansikt grundig (skyll munnen).



Det skal IKKE sprøytes eksplosive, høyantennelige, lettantennelige, brennbare væsker med flammepunkt under +40 °C, eller brannakselererende eller giftige stoffer.



Beskytt apparatet mot langvarig sol og frost.

1.3 Advarsler >>

! FARE Et varselkilt i dette faretrinnet kjennetegner en livsfarlig situasjon. Følg instruksene til dette varselkiltet for å unngå livsfare eller svært alvorlige personskader.

! ADVARSEL Et varselkilt i dette faretrinnet kjennetegner en potensielt farlig situasjon som truer. Følg instruksene til dette varselkiltet for å unngå livsfare eller svært alvorlige personskader.

! FORSIKTIG Et varselkilt på dette farenivået indikerer en mulig farlig situasjon som kanskje kan føre til personskader hvis den ikke unngås. Følg instruksene til dette varselkiltet for å unngå fare for personskader.

OBS! Et varselkilt på dette faretrinnet indikerer en mulig fare som kanskje kan føre til en materiell skade hvis den ikke unngås.

Til dette varselkiltet må du følge instruksene for å unngå materiell skade.

i MERK! En merknad kjennetegner tilleggsinformasjon eller illustrasjoner som skal gjøre det lettere for deg å betjene og forstå apparatet.

1.4 Korrekt bruk >> Dette GLORIA-apparatet er et plantevernapparat som utelukkende er beregnet på spredning av flytende plantevernmidler som er godkjent av BVL. En forutsetning av korrekt bruk av apparatet er at den medfølgende bruksanvisningen følges. Bruksanvisningen inneholder også drifts-, vedlikeholds- og reparasjonsvilkårene. Ved spredning av plantevernmidler er det tvingende nødvendig at du følger sikkerhetsinstruksene/beskyttelsestiltakene fra produsentene av sprøytemidlene.

! FORSIKTIG Fare som følge av feilaktig bruk! Apparatet kan være farlig hvis det brukes på feil måte. Overhold derfor følgende sikkerhetsinstruksjoner:

- Apparatet må kun brukes på korrekt måte.
- Følg alle instruksjoner og ta hensyn til all informasjon i bruksanvisningen.

1.5 Rimelig forutsigbar feilbruk >>

- Apparatet er ikke egnet for:
 - eksplosive, høyantennelige, lettantennelige eller brennbare væsker med flammepunkt under + 40 °C.
 - brannakselererende eller giftige medier
 - syre (pH ≤ 5), lut (pH ≥ 9)
 - løsningsmidler eller løsemiddelholdige midler
 - drivstoff
 - tensider, som kan utløse eller fremme sprekkdannelse i de plastmaterialene de brukes på
 - desinfeksjons- og impregneringsmidler eller stoffer over + 40 °C.
 - meget seige eller klebrige væsker, eller væsker som danner avleiringer som ikke fullstendig kan ristes eller skylles ut av apparatet.
 - bruk i forbindelse med matvarer

1.6 Restrisiko >> Dette apparatet samsvarer med anerkjente tekniske regler og de relevante sikkerhetsbestemmelsene! Bruk av apparatet kan allikevel

- medføre helsefare eller livsfare for brukeren eller andre personer
- medføre skader på apparatet
- medføre andre materielle skader

1.7 Ansvarsbegrensning >> Vi gjør uttrykkelig oppmerksom på at vi i henhold til den tyske produktansvarsloven ikke må betale erstatning for skader som er forårsaket av apparatet vårt, såfremt disse skyldes at man ikke har fulgt bruksanvisningen, feilaktig bruk, ikke-fagkyndig reparasjon, eller at det ikke er brukt originaldeler ved en utskifting av deler, og at reparasjonen ikke er utført av kundeservice eller en autorisert fagmann. Dette gjelder også for tilbehørsdeler.

2 For din sikkerhets skyld

I dette kapittelet lærer du om viktige varselskilt og sikkerhetsinstruksjoner som du må ta hensyn til ved behandling og bruk av apparatet.

2.1 Grunnleggende sikkerhetsinstruksjoner >> Ta hensyn til følgende grunnleggende sikkerhetsinstruksjoner, for sikker behandling og bruk av apparatet:

i MERK!

- Reparasjoner på disse apparatene må kun utføres av serviceavdelingene. Reservedeler bør du bestille av din fagforhandler. Hvis disse ikke finnes på lager, så skaffes de tilveie så snart som mulig.
- Dette apparatet samsvarer med anerkjente tekniske regler og velkjente sikkerhetsbestemmelser!
- **Dette apparatet kan anvendes av barn fra fylte 16 år og utover dette av personer med reduserte fysiske, sensoriske eller mentale evner eller mangel på erfaring og kunnskaper, så fremt de holdes under tilsyn eller har fått opplæring i sikker bruk av apparatet og forstår farene som utgår fra bruken. Barn må ikke leke med apparatet. Rengjøring og brukervedlikehold må ikke gjennomføres av barn uten tilsyn.**
- Dette apparatet må ikke benyttes ved tretthet, sykdom eller under innflytelse fra alkohol eller andre rusmidler eller medikamenter.
- Apparatet må brukes på korrekt måte.
- Sprøyteapparater og -midler må oppbevares utilgjengelige for barn og unge under 16 år.
- For å unngå skader og fare som følge av feilaktig bruk, må bruksanvisningen følges og oppbevares på et trygt sted!
- Hvis apparatet gis videre til andre personer, må også bruksanvisningen følge med!
- Apparatet må alltid settes ned på et horisontalt, jevnt underlag.
- Sikre apparatet under transport, for å hindre at sprøytevæske renner ut.
- Ikke bland mer sprøytemiddel enn nødvendig. Ikke hell restene i avløpet, men fortyynn dem i forholdet 1:10 og spre dem på vekstene.
- Før hver gangs bruk av sprøyteapparatet skal det kontrolleres at trykkpåkjenne/væskeførende betjeningsdeler og sikkerhetsventilen er i feilfri stand og fungerer som de skal. Vær spesielt oppmerksom på om skrutilkoblingen og skruforbindinger er tette. Kontroller materialet med tanke på sprekkdannelse, sprøhet og korrosjon. Ved mistanke om skader skal apparatet omgående tas ut av drift.
- Apparatet må ikke være uten tilsyn så lenge det er i drift.
- Beskytt apparatet mot langvarig sol og frost.
- Etter 2 års bruk anbefaler vi for sikkerhets skyld å la sprøyteapparatene gjennomgå en særlig grundig kontroll, helst ved produsenten. Det er forbudt å foreta utbedringer på beholderen.
- Bruk kun GLORIA originale reservedeler og originale tilbehørsdeler til apparatet.
- Bruk aldri slitte, modifiserte eller defekte reserve- eller tilbehørsdeler!
- Apparatet har en maksimal levetid på 10 år.

2.2 Helsefarer >>



FARE

Livsfare ved brann og/eller eksplosjon! Det består livsfare dersom apparatet brukes på ufagmessig måte! **Overhold derfor følgende sikkerhetsinstrukser:**

- Ved håndtering av farlige stoffer må det derfor brukes egnede verneklær inkludert vernehansker og åndedrettsvern. Unngå tennkilder i omgivelsene, sørg for god ventilasjon av arbeidsplassen.
- Antennelige medier må ikke sprøytes med apparatet.

ADVARSEL

Ved omgang med apparatet og plantevernmidlene kan det oppstå farlige situasjoner som du kan bli skadet av. Det er derfor tvingende nødvendig at du følger sikkerhetsinstruksene / beskyttelsestiltakene fra produsentene av sprøytemidlene, samt nedestående sikkerhetsinstrukser:

- Tilstoppede dyser må ikke blåses ut med munnen.
- Ikke rett enden av sprøyterør mot deg selv når du skrur dem av.
- Apparatet må aldri forandres eller utbedres uten produsentens samtykke! Sikkerhetsanordningene må aldri overstyres, forandres eller fjernes.

ADVARSEL

Helsefare ved kontakt med plantevernmidler! Plantevernmidler kan fremkalle helseskader dersom de innåndes, svelges eller tas opp gjennom huden. Dersom det viser seg symptomer eller i tvilstilfeller må det søkes legehjelp. Overhold derfor følgende sikkerhetsinstrukser:

- Ta hensyn til sikkerhetsinstruksene på etikettene til plantevernmidlene. Ta hensyn til angitt maksimal konsentrasjon. Visse væsker krever at det brukes vernebriller, vernehansker eller at det trefes andre sikkerhetstiltak.
- Be alltid om å få et sikkerhetsdatablad fra produsenten av sprøytemiddelet.

2.3 Fare som følge av materielle skader >> OBS! Ved feilaktig bruk kan apparatet ta skade! Overhold derfor følgende sikkerhetsinstrukser:



- Beskytt apparatet mot langvarig sol og frost.
- Ikke la apparatet stå under trykk i lengre tid.
- På grunn av ammoniakkdamp (som kan få messing til å sprekke) må apparatet ikke oppbevares i fjøs eller staller. Nitrogen- og fosfatholdige løsninger må ikke påfylles.
- Ikke oppbevar plantevernmidler i apparatet.

3 Før apparatet kan brukes

I dette kapittelet finner du informasjon om leveringstilstanden.

3.1 Leveringstilstand >>Apparatet leveres standardmessig som følger:

- Hurtiglukkeventil i helplast med integrert trykkreguleringsventil med manometer
- Messingsprøyterør med hulkonusdysse
- Forlengelsesrør 0,5 m (type Hobby 1800, Pro 1300/1800)
- To justerbare, polstrede bæreremmer for høyre- og venstresidig betjening av pumpespaken (type Hobby 1200)

- To justerbare, polstrede bæreremmer, samt ekstra bekkenbelte for høyre- og venstresidig betjening av pumpespaken (type Hobby 1800)
 - Polstret bæresystem for høyre- og venstresidig betjening av pumpespaken, samt monterbart håndtak (type Pro 1300/1800)
 - Pumpespak med sprøyterørfeste
 - Beholder med transparent vindu (fyllmengdekontroll)
 - 1 x bruksanvisning og produktinformasjon
- Eventuelle tilbehørsdeler ligger separat emballert i pakken.

4 Tekniske data

Byggsprøyte med stempelpumpe	Type Hobby 1200/1800	Type Pro 1300/1800
Max. påfyllingsmengde i liter:	12/18	13/18
Tillatt driftstemperatur:	+ 40 °C	+ 40 °C
Vekt i tom tilstand:	3,45 kg / 4,30 kg	4,00 kg / 4,90 kg
Hulkonusdyse, sprøytevinkel	55°	55°
Transportmengde ved		
1,5 bar sprøytetrykk:	0,42 l/min	0,42 l/min
2,0 bar sprøytetrykk:	0,49 l/min	0,49 l/min
2,5 bar sprøytetrykk:	0,50 l/min	0,50 l/min
Beholdermateriale:	Polyetylen	Polyetylen
Pumpemateriale:	Polyetylen	Messing
Maskevidden til filteret i hurtiglukkeventilen:	0,9 mm	0,9 mm
Maskevidde i påfyllingssilen:	1 mm	1 mm
Restmengde ved vannrett tømming:	< 150 ml	< 150 ml
Justerbart trykk på trykkreguleringsventilen:	1,5 - 3 bar	1,5 - 3 bar

5 Montering



5.1 Skulderrem/bæresystem >> Figurer 1 - 8

Alt etter modell er apparatet ditt styrt med en polstret skulderrem eller et bærestativ.

- 1 Avhengig av den ønskede betjeningsstillingen for pumpespaken (venstre- eller høyresidig) kan skulderremmene på alle modelltypene monteres enten for venstre- eller for høyrehendte. For høyrehendte bør pumpespaken være på venstre side.

Type Hobby 1200 / 1800: Polstret skulderrem

- 2 Før øvre løkke gjennom det midterste avlange hullet. Skyv festeelementet inn i løkken. Trekk remmen tilbake til den er fastklemt.
- 3 De to nedre remmene føres, som vist, gjennom remspennene av metall.

Type Hobby 1800: Ekstra bekkenbelte

- 4 Monter de nedre holdepunktene for bekkenbeltet som vist.
- 5 Før de øvre remmene inn i henholdsvis venstre og høyre avlangt hull og trekk dem gjennom remspennene, som vist.

Type Pro 1300 / 1800: Bæresystem med brystrem (modell Pro 1800 i tillegg med bekkenbelte)

- 6 Trekk øvre, midtre rem gjennom det avlange hullet i midten, og trekk så remmen gjennom remspennen, som vist.
- 7 Monter deretter de nedre 4 holdepunktene (2 utvendig / 2 innvendig) for bæresystemet, som vist.
- 8 Før de øvre, utvendige remmene inn i henholdsvis venstre og høyre avlangt hull og trekk dem gjennom remspennen, som vist.

5.2 Pumpehåndtak >> Figur 9

Apparattypene Pro 1300/1800 er utstyrt med et ergonomisk håndtak som kan monteres for enten venstre- eller høyrehendt.

- 9 Monter håndtaket på venstre eller høyre side, avhengig av hvilken side pumpepaken befinner seg på. Plasser halvparten av håndtaket inntil pumpepaken, som vist.

- i MERK!** Du kan velge mellom 2 plasseringer som, avhengig av montert håndtaksposisjon forkorter eller forlenger hevarmen til pumpepaken.
- Sett inn holdeklemmer for sprøyterøret som vist. Deretter må du sette på den andre halvparten av håndtaket og skru begge halvdelene av håndtaket fast i pumpepaken, som vist.

5.3 Hurtigstengeventil/slangeledning/sprøyterør >> Figurer 10 - 13

- 10 Legg tetningen i tilkoblingsrøret og skru så denne på gjengestussen på pumpehuset.
- 11 Skyv slangen inn på tilkoblingsrøret på pumpehuset, til den ikke går lenger, og skru den godt fast med overfalsmutteren.
- 12 Skru trykkreguleringsventilen på hurtigstengeventilen.
- 13 Skyv slangen inn på tilkoblingsrøret på hurtigstengeventilen, til den ikke går lenger, og skru den godt fast med overfalsmutteren. Skru sprøyterøret på hurtigstengeventilen. Ved behov må du montere en forlenger (unntatt type Hobby 1200).

20

6 Igangsetting

FARE Før igangsetting må du ta hensyn til kapittel 2 «For din sikkerhet».

ADVARSEL Helsefare hvis plantevernmiddelet renner ut! Et utett apparat eller utette deler av apparatet kan føre til at plantevernmiddelet renner eller spruter ut. Overhold derfor følgende sikkerhetsinstruksjoner:

- Før hver gangs bruk må du kontrollere at apparatet er i feilfri stand og at det er tett. Fyll beholderen med vann for å kontrollere at den er tett!
- Kontroller at alle skruerforbindelsene er strammet godt til.

6.1 Fylle apparatet >> Figurer 14 - 15

- 14 / 15 Ta av beholderdekelet og fyll apparatet gjennom påfyllingssilen. Lukk beholderen med beholderdekelet.

ADVARSEL Forsiktig. Maks. påfyllingsmengde (se Tekniske data), ta hensyn til sikkerhetsinstruksjonene og tillatte arbeidsstoffer.

- Kontroller fyllmengden.
- Ta hensyn til opplysningene fra produsenten av sprøytemiddelet!

6.2 Stille inn skulderremmen/bæresystemet så det sitter riktig på kroppen

>> **Figurer 16 - 25**

For at belastningen skal bli optimal og for å unngå å bli sliten av arbeidet, kan du tilpasse skulderremmen/bæresystemet (avhengig av type) perfekt. Apparatet må bæres så tett på kroppen som mulig, og parallelt med ryggstøtten.

Type Hobby 1200 / 1800: Polstret skulderrem

- 16 Skulderremmene festes som vist nede på venstre, henholdsvis høyre utvendige bæreremknapp, og apparatet settes på ryggen.
- 17 Stram bæreremmene ved å trekke i de nedre justeringsstroppene etter at du har fått apparatet på ryggen. Du kan forlenge eller forkorte bæreremmene ved å trekke i beltespennene.

Type Hobby 1800: I tillegg med bekkenbelte

- 18 For dette apparatet må remmene stilles inn i lengden, men i tillegg må bekkenbeltet først klipses på plass og surres fast.
- 19 Spenn deretter bæreremmene til skulderremmene.

Type Pro 1300 / 1800: Bæresystem med brystrem (Pro 1800 i tillegg med bekkenbelte)

- 20 Sett apparatet på ryggen.
- 21 Klips på brystremmen og still den inn i høyden og vidden, som vist.
- 22 Stram skulderremmene som vist ved å trekke i de nedre justeringsstroppene.
- 23 Still inn bæreremmene til skulderremmene som vist, ved å trekke i de øvre remspennene, slik at apparatet står parallelt med ryggen. **Innstillingen kan bare foretas når apparatet er satt ned.**

Type Pro 1800: I tillegg med bekkenbelte

- 24 For dette apparatet må også bekkenbeltet klipses på og surres fast før man surrer fast de nedre justeringsstroppene.
- 25 Surr fast skulderremmene som vist ved å trekke i de nedre justeringsstroppene.

6.3 Sprøyte >> Figurer 26 - 32

26

⚠ ADVARSEL Ved omgang med apparatet og plantevernmidlene kan det oppstå farlige situasjoner som du kan bli skadet av. Det er derfor tvingende nødvendig at du følger sikkerhetsinstruksene/beskyttelsestiltakene i denne bruksanvisningen, samt nedstående informasjon:

- Apparatet skal kun brukes i oppreist (loddrett) stilling.
- 26 Beveg pumpespaken ovenfra og ned. Slik fylles luftkammeret og sprøyteledningen med sprøytemiddel.

i MERK!

- 27 / 28 Når betjeningsspaken på hurtiglukkeventilen trykkes ned, utløses sprøytingen. Først når er det mulig å stille inn trykket på trykkreguleringsventilen og lese det av på manometer. Drei til høyre for å øke trykket, og til venstre for å redusere trykket. Det optimale sprøytestrykket avhenger av hvilken dyse som brukes. For hulkonusdysene som er montert fra fabrikken ligger trykket mellom 1,5 og 2,5 bar. Hvis trykket i slangeledningen og luftkammeret underskrides trykket som er stillt inn på trykkregulatoren, lukkes trykkregulatoren og det kommer ikke noe sprøytemiddel ut av dysen. I så fall må pumpefrekvensen økes noe. Hvis du slipper betjeningsspaken på hurtigstengeventilen avbrytes sprøytestrålen umiddelbart.

⚠ FORSIKTIG **29** Ta hensyn til vindretningen! Ikke sprøyt mot vinden. Ved sprøyting må du passe på at objektene fuktes jevnt.

30 Avstanden fra dysen til objektet som skal sprøytes skal være 40–50 cm.

31 – **32** Ved stopp eller pauser i arbeidet, klipser du sprøyterøret inn på pumpespaken.

⚠ ADVARSEL ■ Hvis trykkreguleringsventilen ikke avbryter sprøytestrålen er det fremdeles trykk i slangeledningen og i pumpen.

7 Når apparatet skal tas ut av drift

7.1 Tømming og rengjøring >> Figurer 33 - 37



⚠ FORSIKTIG **Helsefare hvis plantevernmidler renner ut! Ta hensyn til sikkerhetsinstruksene i denne bruksanvisningen. Ved kassering av restmengder må du følge gjeldende lov og instruksene fra produsentene av midlene.**

33 Demonter trykkregulatoren og slipp ut resttrykket i beholderen.

34 – **37** Rengjør apparatet og slangesystemet grundig med vann (spyl ut flere ganger) etter hver gangs bruk, mens du bruker pumpen flere ganger og trekker i betjeningsspaken på hurtigstengeventilen. Samle opp restmengden og spre den som tidligere beskrevet i et for-
tynnet blandingsforhold på 1:10 på vekstene. La apparatet tørke mens det er åpent, helst hengende med åpningen nedover.

7.2 Vedlikehold >> Figurer 38 - 44

⚠ ADVARSEL **Under vedlikeholdet kan det oppstå farlige situasjoner som du kan bli skadet av. Bruk vernehansker og ved behov verneklær.**

- Gjør derfor slangeledningen helt trykløs, ved å trekke i betjeningsspaken, selv om apparatet skulle være tomt, og spre eventuelle rester i systemet på vekstene.
- Pakningsringen i beholderdekselet og alle andre bevegelige deler skal jevnlig smøres inn med harpiks- og syrefritt fett.
- Følg de nasjonale bestemmelsene som gjelder på bruksstedet med tanke på arbeidsmiljø og sikkerhet på arbeidsplassen samt gjeldende nasjonale bestemmelser om driften. Særlig hvis det opptrer sikkerhetsrelevante mangler, men minst hvert 5. år, skal sakkyndige, og da helst vedlikeholdsteknikere fra produsenten, kontrollere om fortsatt drift fortsatt er mulig uten risiko.
- Ved reparasjoner skal det kun benyttes originale GLORIA reservedeler (se GLORIA reservedelsbutikk <https://shop.gloriagarten.de>).
- Reparasjoner skal kun utføres av GLORIA servicebedrifter.
- Det er ikke tillatt å foreta utbedringer på beholderen (f.eks. sveising eller lodding).
- Mer tilbehør finner du på www.gloriagarten.de

7.3 Lagring >> Figurer 45 - 46

i MERK! **Ved omgang med apparatet og plantevernmidlene kan det oppstå farlige situasjoner som du kan bli skadet av. Oppbevar derfor apparatet og plantevernmidlene utilgjengelig for barn.**

- Tøm og rengjør apparatet som beskrevet i kapittel 7.1.

45 / **46** Løsne beholderdekselet – klips sprøyterøret inn på sprøyterørfestet – oppbevar apparatet trykkløst og frostfritt.

8 Problemer med apparatet

8.1 Retting av driftsfeil >>

Feil	Årsag	Feilretting
Enheten er utett ved slangenippelen	Løs slangeledning	Trekk til overfalsmutteren, og foreta trykktesting med vann
Dysens sprøytemønster er i orden	Dyse delvis tett Filteret i hurtigstengeventilen er skittent	Rengjør filteret eller dysen (se fig. 36 - 37)
Pumpespaken går tregt	Fjern fett fra O-ringene på pumpestempelet	Monter stempelet ut av pumpen og smør O-ringene på nytt (se fig. 38–44) Skift O-ringene hvis den er slitt. Art.nr.: se tilbehør/reservedeler

9 Tilbehør/Reservedeler

Flatstråledyse:	Art.-nr. 111.0000
Sprøyteskjerm type 260:	Art.-nr. 260.0000
Sprøyteskjerm type 270:	Art.-nr. 270.0000
Messing-forlengelsesrør 0,5 m:	Art.-nr. 124.0000
Messing-forlengelsesrør 1,0 m:	Art.-nr. 110.0000
Sprøyteapparatets:	Art.-nr. 1100.0000
O-ring pumpestempelet (Hobby 1200):	Art.-nr. 610544.0000
O-ring pumpestempelet (Hobby 1800; Pro 1300; Pro 1800):	Art.-nr. 610421.0000
Silikonfett (tube)	Art.-nr. 728781.0000

Mer tilbehør finner du under www.gloriagarten.de



10 Kassering og rettslige forhold



10.1 Miljøvern og kassering av apparatet >> Apparatet må innleveres til en miljøstasjon, sortert etter materialene i de enkelte bestanddelene. Siden materialtypen er angitt på delene, kan materialene gjenbrukes.

- Spør kommunen om nærmeste miljøstasjon.
- Tøm apparatet før kassering, og gjør det ubrukelig.

10.2 Avfallsbehandling av emballasjen >> Emballasjematerialene er valgt ut etter miljø- og kasseringkriterier, og kan derfor resirkuleres. Tilbakeføring av emballasjen i materialkretsløpet sparer råstoffer og reduserer avfalls

SISÄLLYSLUETTELO

1	Yleistietoja tästä käyttöohjeesta	104
2	Turvallisuutesi vuoksi	106
3	Ennen kuin laitetta voidaan käyttää	108
4	Tekniset tiedot	108
5	Asennus	108
6	Käyttöönotto	109
7	Käytön lopettaminen	111
8	Ongelmia	112
9	Lisävarusteet/Varaosia	112
10	Romutus ja jätehuolto	112

1 Yleistietoja tästä käyttöohjeesta

Tämä käyttöohje on GLORIA-laitteen olennainen osa, ja se on pidettävä aina saatavilla laitteen lähellä.

Käyttöohje sisältää tärkeitä turvallisuusohjeita ja tietoja, joita tarvitset osataksesi käyttää laitetta moitteettomasti!

Jokaisen laitetta käyttävän tai huoltavan henkilön pitää lukea käyttöohje kokonaan läpi.

Laita käyttöohje talteen, ja anna se eteenpäin laitteen uudelle omistajalle!

Turvallisuusohjeet annetaan aina myös sinun oman turvallisuutesi varmistamiseksi!

1.1 Käyttöohjeessa käytetyt symbolit >>



Älä suuntaa suihkua koskaan ihmisiin tai eläimiin.



Käytöstä poistettuja laitteita EI SAA laittaa tavalliseen talousjätteeneseen.



Ympäristöstä vällinen jätehuolto!



Pakkausmateriaalit ovat kierrätettävää raaka-ainetta.

FI

1.2 Laitteessa käytetyt symbolit >>



Jokaisen laitetta käyttävän tai huoltavan henkilön pitää lukea käyttöohje kokonaan läpi.



Syöminen, juominen ja tupakointi on sallittu vasta suojapukineiden riisumisen ja käsien ja kasvojen huolellisen pesun jälkeen (huuhtele suu).



Käytä käytettäviin ruiskutettaviin aineisiin soveltuvia suojapukineita. Älä laita laitteeseen mitään liuottimia tai öljyjä sisältäviä aineita.



Älä ruiskuta MITÄÄN räjähtävää, erittäin syttyvää, helposti syttyvää, palavaa nestettä jonka leimahduspiste on alle +40°C, paloa edistävää kuin myös myrkyllisiä aineita.



Suojele laitetta pitkäaikaiselta auringonpaisteelta ja pakkaselta.

1.3 Varoituksia >>

VAARA Tällä sanalla varoitetaan hengenvaarallisesta tilanteesta. Ota huomioon tässä esitetty varoitus välttääksesi hengenvaaran tai vakavan tapaturman vaaran.

VAROITUS Tällä sanalla varoitetaan mahdollisesti vaarallisesta tilanteesta. Ota huomioon tässä esitetty varoitus välttääksesi hengenvaaran tai vakavan tapaturman vaaran.

VARO Tällä sanalla varoitetaan mahdollisesti vaarallisesta tilanteesta, joka, ellei ohjetta noudateta, voi aiheuttaa tapaturman. Ota varoitus huomioon välttääksesi tapaturman vaaran.

HUOMIO Tällä sanalla varoitetaan mahdollisesti vaarallisesta tilanteesta, joka, ellei ohjetta noudateta, voi aiheuttaa aineellisia vahinkoja. Ota varoitus huomioon välttääksesi aineelliset vahingot.

VINKKI! Sanalla „vinkki“ viitataan tarkentaviin tietoihin tai kuviin, joiden tarkoitus on helpottaa laitteen käyttöä ja sen toiminnan ymmärtämistä.

1.4 Määräysten mukainen käyttö >> Tämä GLORIA-laite on torjunta-aineruisku, joka on tarkoitettu yksinomaan hyväksytyyn kasvinuojeluaineiden levittämiseen. Jotta osaisit käyttää ruiskua oikein, sinun pitää noudattaa näitä käyttöohjeita. Käyttöohje sisältää myös käyttöä, huoltoa ja kunnossapitoa koskevat ehdot ja edellytykset. Torjuntaaineita levitettäessä pitää ehdottomasti noudattaa torjunta-aineen valmistajan turvallisuus- ja suojausohjeita.

VARO **Muu kuin käyttötarkoituksen mukainen käyttö on vaarallista! Vaaran mahdollisuutta ei voida sulkea pois, jos laitetta käytetään käyttötarkoituksen vastaisesti. Noudata siksi seuraavia turvallisuusohjeita:**

- Käytä laitetta yksinomaan ohjeiden ja määräysten mukaisesti.
- Noudata kaikkia käyttöohjeessa annettuja vinkkejä ja ohjeita.

1.5 Mahdollinen väärinkäyttö >>

- Laite ei sovi seuraaviin tarkoituksiin:
 - räjähtäville, erittäin syttyville, herkästi syttyville ja palaville nesteille joiden leimahduspiste on alle + 40 °C.
 - palamista edistäville sekä myrkyllisille aineille
 - hapoille (pH ≤ 5), emäksille (pH ≥ 9)
 - liuottimille liuottimia sisältäville aineille
 - polttoaineille
 - pintajännitystä poistaville aineille (tensideille), jotka voivat aiheuttaa kohdemuoveissa halkeamia tai edistää niitä.
 - desinfektio- ja kyllästysaineille kuin myös aineille yli + 40°C.
 - erittäin sitkeille, liimamaisille ja nesteille, joista jää jäämiä joita ei voida kaataa tai huuhdella kokonaan laitteesta pois.
 - käytölle elintarvikkeiden yhteydessä

FI

1.6 Muut vaarat >> Tämä laite on tekniikan tunnettujen sääntöjen mukainen ja täyttää asi-
aankuuluvien turvallismääräysten vaatimukset! Silti laitetta käytettäessä voi aiheutua:

- Käyttäjän tai sivullisen henkeä tai terveyttä uhkaava vaara.
- Itse laitteeseen kohdistuvia vaaroja.
- Muuhun omaisuuteen kohdistuvia vaaroja.

1.7 Vastuun rajoitus >> Viittaamme nimenomaisesti siihen, että tuotevastuulain mukaan
me emme ole vastuussa tuotteidemme aiheuttamista vahingoista, mikäli niiden syynä on epääsial-
linen korjaus tai mikäli osaa vaihdettaessa on käytetty muuta kuin alkuperäistä osaa, ja kun korja-
usta ei suorittanut asiakaspalvelu tai valtuudet omaava ammattilainen. Tämä koskee myös lisäva-
rusteita.

2 Oman turvallisuutesi vuoksi

**Tässä luvussa annetaan tärkeitä varoituksia ja turvallisuusohjeita, joita
laitetta käytettäessä on ehdottomasti noudatettava.**

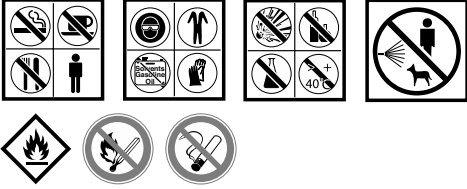
2.1 Perusohjeita turvallisuudesta >> Noudata seuraavia perustavaa laatua olevia tur-
vallisuusohjeita, jotta laitteen käyttö olisi turvallista ja jotta se toimisi luotettavasti:

i VINKKI!

▪ Korjauksia näihin laitteisiin saavat tehdä vain valtuutetut huoltopisteet. Tilaa varao-
sat asianomaiselta kauppiaaltsi. Mikäli hänellä ei ole niitä varastossa, hän hankkii ne ensi tilassa.

- Tämä laite edustaa uusinta tekniikkaa ja täyttää turvallismääräysten vaatimukset.
- **Tätä laitetta voivat käyttää 16-vuotiaat ja sitä vanhemmat lapset sekä henkilöt, joiden fyysiset, psyykkiset ja aistimiskyvyt ovat heikentyneet ja joilta puuttuu kokemusta, mikäli heitä valvotaan ja heille annetaan ohjeet laitteen turvallisesta käytöstä ja laitteen aiheuttamista vaaroista. Lapset eivät saa leikkiä tällä laitteella. Lapset eivät saa huoltaa tätä laitetta ilman valvontaa.**
- Tätä laitetta ei saa käyttää väsyneenä, sairaana eikä alkoholin tai lääkkeiden vaikutuksen alaisena.
- Käytä laitetta määräysten mukaisesti!
- Älä anna ruiskutuslaitteita tai torjuntaaineita lasten ja alle 16-vuotiaiden käsiin.
- Jotta välttäisit sopimattoman käytön aiheuttamat vaarat, noudata tarkasti käyttöohjeissa annetu-
tuja neuvoja!
- Jos laite luovutetaan toiselle henkilölle, myös käyttöohje on annettava laitteen mukana!
- Aseta laite aina tasaiselle, vaakasuoralle alustalle.
- Varmista, että laitteesta ei valu ruiskutusnestettä kuljetuksen aikana.
- Älä sekoita tarvittavaa enempää ruiskutusainetta. Älä kaada ylijäänyttä määrää viemäriin vaan lai-
menna se suhteessa 1:10 ja levitä kasvimaalle.
- Ennen jokaista ruiskutuslaitteen käyttöönottoa tarkista käyttöosat joissa virtaa neste kuin myös var-
muusventtiili säännöllisesti moitteettoman kunnan ja toiminnon suhteen. Huomioikaa erityisesti
kierrellyttymät ja yhteen. Tutki materiaalista halkeamia, murtumia ja syöpymiä. Vaurioita epäiltäes-
sä poista laite heti käytöstä.
- Älä jätä käytössä olevaa laitetta ilman valvontaa.
- Suojele laitetta pitkäaikaiselta auringonpaisteelta ja pakkaselta.
- Suosittelemme kaiken varalta ruiskulaitteelle 2 vuoden käytön jälkeen tarkempaa tutkimusta,
parhaiten valmistajan toimesta. On kiellettyä tehdä parannuksia säiliöön.
- Käytä vain alkuperäisiä GLORIAN varaosia ja lisävarusteita.
- Älä käytä koskaan kuluneita, muunneltuja tai viallisia varaosia tai varusteita!
- Laitteen käyttöikä on enintään 10 vuotta.

2.2 Vaarat terveydelle >>



⚠ VAARA **Hengenvaara tulipalon ja/tai räjähdysten vuoksi!** Laitteen epäasiallinen käyttö aiheuttaa hengenvaaran! Noudata siksi seuraavia turvallisuusohjeita:

- Vaarallisia aineita käsiteltäessä on käytettävä tarkoitukseen soveltuvia suojavaatteita, suojakäsineitä ja hengityssuojaa. Lähistöllä ei saa olla syttymislähteitä. Työpisteen hyvästä tuuleutuksesta on huolehdittava.
- Syttyviä aineita ei saa säilyttää laitteen luona.

⚠ VAROITUS **Ruiskun ja torjunta-aineiden käsittely voi olla vaarallista. Noudata siksi torjunta-aineen valmistajan antamia turvallisuus- ja suojautumisohjeita sekä seuraavia turvallisuusohjeita:**

- Tukkeutuneita suuttimia ei saa puhaltaa puhtaiksi suulla.
- Kun irrotat suihkuputken, älä suuntaa sen päätä itseäsi kohti.
- Laitteeseen ei saa tehdä mitään muutoksia tai parannuksia ilman valmistajan lupaa! Turvalaitteita ei saa koskaan ohittaa, muuttaa tai poistaa.

⚠ VAROITUS **Nesteeseen koskeminen on vaarallista terveydelle! Neste voi aiheuttaa hengitettynä, nieltynä tai ihon läpi imeytyneenä vahinkoja terveydelle. Mikäli oireita esiintyy tai epäilyksiä ilmenee, käänny lääkärin puoleen. Noudata siksi seuraavia turvallisuusohjeita:**

- Noudata nesteiden etiketeissä annettuja turvallisuusohjeita. Huomioi annettu enimmäispitoisuus. Tiettyjen nesteiden käyttö edellyttää suojalasien, suojakäsineiden ja muiden suojavarusteiden käyttöä.
- Vaadi aina ruiskutusaineen valmistajan tuoteseloste.

2.3 Aineellisten vahinkojen vaara >> HUOMIO Epäasiallinen käyttö voi aiheuttaa aineellisia vahinkoja! Noudata siksi seuraavia turvallisuusohjeita:



- Suojele laitetta pitkäaikaiselta auringonpaisteelta ja pakkaselta.
- Älä säilytä laitetta pitempää aikaa paineenalaisena.
- Ammoniakkihöyryjen vuoksi (ne vahingoittavat messinkiä) laitetta ei saa säilyttää eläinsuojassa. Älä käytä mitään typpi- tai fosfaattipitoisia liuoksia.
- Älä säilytä ruiskutusainetta laitteessa.

3 Ennen kuin laitetta voidaan käyttää

Tässä annetaan tietoja toimituskokoonpanossa olevasta laitteesta.

3.1 Kokoonpano toimitettaessa

Laitte toimitetaan normaalisti seuraavassa kokoonpanossa:

- Täysmuovinen pikasulkuventtiili, johon on integroitu paineensäätöventtiili ja painemittari
- Messinkinen suihkuputki kartiosuuttimella
- Jatkoputki 0,5 m (tyyppi Hobby 1800, Pro 1300/1800)
- Kaksi säädettävää ja pehmustettua kantohihnaa pumppuvivun oikealla ja vasemmalla puolella kantamista varten (tyyppi Hobby 1200)
- Kaksi säädettävää ja pehmustettua kantohihnaa sekä lantiovyö pumppuvivun oikealla ja vasemmalla puolella kantamista varten (tyyppi Hobby 1800)
- Pehmustetut valjaat pumppuvivun oikealla ja vasemmalla puolelta kantamista varten sekä kiinnitettävä kahva (tyyppi Pro 1300/1800)
- Pumppuvipu suihkuputkiliitännällä
- Läpinäkyvällä asteikolla varustettu säiliö
- Käyttöohje (1 kpl) ja tuotetiedot

Mahdolliset lisävarusteet on pakattu erikseen.

4 Tekniset tiedot

Torjunta-aineruisku	Tyyppi Hobby 12001800	Tyyppi Pro 13001800
Suurin täyttömäärä, litraa:	12/18	13/18
Sallittu käyttölämpötila:	+ 40 °C	+ 40 °C
Paino tyhjänä:	3,45 kg / 4,30 kg	4,00 kg / 4,90 kg
Kartiosuutin, suihkukulma	55°	55°
Ruiskutusmäärä paineilla		
1,5 bar	0,42 l/min	
2,0 bar	0,49 l/min	
2,5 bar	0,50 l/min	
Säiliön materiaali:	Polyeteeni	Polyeteeni
Pumpun materiaali:	Polyeteeni	Messinki
Pikasulkuventtiilin suodattimen silmäkoko:	0,9 mm	0,9 mm
Täyttösiivilän silmäkoko:	1 mm	1 mm
Jäännösmäärä vaakasuorassa asennossa tyhjennyksen jälkeen:	< 150 ml	< 150 ml
Painetta säädetään paineensäätöventtiilistä:l:	1,5 - 3 bar	1,5 - 3 bar

5 Kokoaminen

5.1 Olkahihna/kantovaljaat >> Kuvat 1 - 8

Mallista riippuen laite on varustettu pehmustetulla olkahihnalla tai kantovaljailla.

- 1 Kaikkien mallien olkahinnan voi säätää sopimaan vasen- tai oikeakätiselle käyttäjälle. Kun käyttäjä on oikeakätinen, pumppuvivun pitää olla vasemmalla puolella.

Tyyppi Hobby 1200 / 1800: pehmustettu olkahihna

- 2 Pujota ylälenkki keskimmäisen raon läpi. Työnnä kiinnitysosa lenkkiin. Vedä hihnaa taaksepäin, kunnes se tarttuu kiinni.
- 3 Pujota hihnan molemmat alapäävät kuvan mukaisesti metallisolkien läpi.

Tyyppi Hobby 1800: lisäksi lantiovyö

- 4 Kiinnitä lantiovyön alemmat kiinnityspisteet kuvan mukaisesti.
- 5 Pujota ylähihnat vasempaan ja oikeaan rakoon ja vedä ne kuvan mukaisesti solkien läpi.

Tyyppi Pro 1300 / 1800: Kantojärjestelmä rintavyöllä (malli Pro 1800: lisäksi lantiovyöllä)

- 6 Pujota ylempi keskiihna keskimmäiseen rakoon ja vedä ne kuvan mukaisesti solkien läpi.
- 7 Kiinnitä lopuksi kantojärjestelmän neljä alakiinnityskohtaa (2 ulkona / 2 sisällä) kuvan mukaisesti.
- 8 Pujota ulommat ylähihnat vasempaan ja oikeaan rakoon ja vedä ne kuvan mukaisesti solkien läpi.

5.2 Pumpun kahva >> Kuva 9

Tyytit Pro 1300/1800 on varmistettu ergonomisella kahvalla, joka pitää kiinnittää vasen- tai oikeakätiselle käyttäjälle sopivalla tavalla.

- 9 Kiinnitä kahva pumppuvivun vasemmalle tai oikealle puolelle. Aseta kahvan puolisko kuvan mukaisesti pumppuvivulle.

i VINKKI!

- Valittavana on kaksi asentoa, jotka lyhentävät tai pidentävät pumppuvivun nostovartta kahvan asennon mukaan.
- Kiinnitä suihkuputken pidike kuvan mukaisesti. Aseta lopuksi kahvan toinen puolisko paikoilleen ja kiinnitä molemmat puoliskot pumppuvipuun kuvan mukaisesti.

5.3 Pikasulkuventtiili/letku/suihkuputki >> Kuvat 10 - 13

- 10 Aseta tiiviste helaan ja kierrä se pumpun pesän kierreyhteeseen.
- 11 Työnnä letku pumpun pesän helaan pohjaan saakka ja kiristä mutterilla.
- 12 Kierrä paineensäätöventtiili pikasulkuventtiiliin.
- 13 Työnnä letku pikasulkuventtiilin helaan pohjaan saakka ja kiristä mutterilla. Kierrä suihkuputki pikasulkuventtiiliin. Tarvittaessa asenna jatke (ei koske mallia Hobby 1200).

6 Käyttöönotto**⚠ VAARA**

Ennen käyttöönottoa huomioi luku 2 "Turvallisuutenne vuoksi".

⚠ VAROITUS

Ulosvirtaava ruiskutusaine vaarantaa terveyden! Jos laite tai sen osa vuotaa, siitä voi vuotaa tai roiskua ympäristöön nestettä. Noudata siksi seuraavia turvallisuusohjeita:

- Ennen jokaista käyttöä tarkista laitteen moitteeton kunto ja tiiveys. **Tiiveystarkastusta varten täytä säiliö vedellä!**
- Tarkista kaikkien kierrelitosten pitävyys.

6.1 Laitteen täyttäminen >> Kuvat 14 - 15

- 14 / 15 Avaa säiliön kansi ja täytä laite täyttösiivilän läpi. Sulje säiliön kansi.



VARO

Älä täytä liikaa (katso teknisiä tietoja). Noudata turvallisuudesta ja sallituista torjunta-aineista annettuja ohjeita.

- Tarkista täyttömäärä.
- Noudata torjunta-aineen valmistajan ohjeita!

6.2 Olkahihnan/kantovaljaiden säätäminen >> Kuvat 16 - 25

Painon jakamiseksi oikein ja työn keventämiseksi voit säätää olkahihnan/valjaat (tyypistä riippuen) täsmälleen sopivaksi. Laitteen pitää olla mahdollisimman tiukasti kehoa vasten ja suihkuputken suuntainen.

Tyyppi Hobby 1200 / 1800: pehmustettu olkahihna

- 16 Kiinnitä olkahihnat kuvan mukaisesti vasemman- tai oikeainpuolisiin kantohihnanuppeihin ja nosta laite selkään.
- 17 Kiristä olkahihnat ja kiinnitä ne alempiin vetokieliin. Olkahihnoja voi pidentää tai lyhentää solkien läpi vetämällä.

Tyyppi Hobby 1800: lisäksi lantiovyö

- 18 Hihnan pituussäädön lisäksi tähän laitteeseen pitää ensin kiinnittää lantiovyö.
- 19 Kiristä lopuksi olkahihnan remmit.

Tyyppi Pro 1300 / 1800: Kantovaljaat rintavyöllä (malli Pro 1800: lisäksi lantiovyöllä)

- 20 Nosta laite selkään.
- 21 Kiinnitä rintavyö ja säädä sen korkeus ja leveys kuvan mukaisesti.
- 22 Kiristä olkahihnat kuvan mukaan alempiin vetokieliin vetämällä.
- 23 Säädä olkahihnojen remmit kuvan mukaisesti ylempien solkien läpi vetämällä niin, että laite on selässä suorassa. **Säädön voi tehdä vain, kun laite on nostettu pois olalta.**

Tyyppi Pro 1800: lisäksi lantiovyö

- 24 Tähän laitteeseen pitää vielä ennen alavetolenkkien kiristämistä kiinnittää ja kiristää lantiovyö.
- 25 Kiristä olkahihnat kuvan mukaan alempiin vetokieliin vetämällä.

6.3 Ruiskutus >> Kuvat 26 - 32



VAROITUS

Ruiskun ja ruiskutusaineiden käsittely voi olla vaarallista ja voi mahdollisesti vahingoittaa sinua. Noudata siksi ehdottomasti tämän käyttöohjeen turvallisuus- ja suojautumisohjeita sekä seuraavia ohjeita:

- Käyttäkää laitetta vain pystysuorassa tai pystyssä ripustettuna.
- 26 Käännä pumppuvipu ylhäältä alas. Ilmakammio ja suihkuletku täyttyvät ruiskutusaineella.



VINKKI!

- 27 / 28 Ruiskutus aloitetaan painamalla pikasulkuventtiilin käyttövipu alas. Paineensäätöventtiilin paine voidaan säätää ja lukea painemittarista vasta nyt. Nosta painetta kiertämällä oikealle ja laske painetta kiertämällä vasemmalle. Optimaalinen ruiskutusaine määräytyy käytössä olevan suuttimen mukaan. Tehtaalla asennetun kartiosuuttimen optimaalinen ruiskutusaine on 1,5–2,5 bar. Jos paine on pienempi kuin paineensäätimellä asetettu letkun ja ilmakammion paine, paineensäädin sulkeutuu eikä suuttimista tule ruiskutusainetta. Tässä tapauksessa nosta pumpputaajuutta hieman. Suihku katkeaa heti, kun pikasulkuventtiilin käyttövipu vapautetaan.

VARO **29** Ota huomioon tuulensuunta! Älä ruiskuta ainetta vastatuuleen. Ruiskuta ainetta tasaisesti käyttökohteeseen.

30 Pidä suutin 40–50 cm etäisyydellä ruiskutettavasta kohteesta.

31 – **32** Kun keskeytät työn tai pidät tauon, kiinnitä suihkutupki pumpun käyttövivun kiinnikkeeseen.

VAROITUS ■ Kun paineensäätöventtiili katkaisee suihkun, letku ja pumppu ovat yhä paineenalaisia.

7 Käytön lopettaminen

7.1 Tyhjennys ja puhdistus >> Kuvat 33 - 37



VAROITUS Ulosvirtaava ruiskutusaine vaarantaa terveyden! Huomioi tämän ohjeen turvallisuusneuvot. Jäämäärien käsittelyssä noudata voimassaolevaa lakia ja ainevalmistajan ohjeita.

33 Irrota paineensäädin ja vapauta jäljellä oleva paine säiliöstä.

34 – **37** Pese laite ja letkut huolellisesti vedellä jokaisen käytön jälkeen (huuhtelee moneen kertaan) käyttäen pumppua ja käyttövipua useita kertoja. Ota loput torjunta-aineesta talteen, laimenna suhteessa 1:10 ja levitä kasveille. Anna laitteen kuivua avattuna, mieluiten riippuvassa asennossa aukko alaspäin.

7.2 Huolto >> Kuva 38 - 44

VAROITUS Vaaratilanteiden ja loukkaantumisen vaara huollon aikana. Käytä suojakäsineitä ja tarvittaessa suojapukineita.

- Tee siksi letku täysin paineettomaksi vetämällä tyhjän laitteen pikasulkuventtiin käyttövipua ja levitä mahdollisesti jäljellä olevan torjunta-aineen kasveille.
- Säiliön kannen tiiviste ja muut liikkuvat osat kannattaa rasvata säännöllisesti hartsittomalla ja hapottomalla rasvalla.
- Huomioi käyttöpaikassa voimassaolevat kansalliset säädökset työsuojelun suhteen sekä voimassaolevat kansalliset määräykset käytön suhteen Erityisesti turvallisuuteen vaikuttavien puutteiden ilmetessä kuitenkin vähintään 5 vuoden välein on asiantuntijan, parhaiten valmistajan huoltopalvelun, tarkistettava onko vaaraton käyttö edelleen mahdollista.
- Korjauksissa käytettävä vain alkuperäisiä GLORIA varaosia (**katso GLORIA Ersatzteilshop <https://shop.gloriagarten.de>**).
- Korjauksia saavat tehdä vain GLORIA huoltoliikkeet.
- On kiellettyä suorittaa säiliön korjauksia (kuten esim. hitsausta ja juottamista).
- Lisätarvikkeita löytyy osoitteessa **www.gloriagarten.de**

7.3 Säilytys >> Kuvat 45 - 46

VINKKI! Ruiskun ja ruiskutusaineiden käsittely voi olla vaarallista ja voi mahdollisesti vahingoittaa sinua. Pidä siksi ruisku ja ruiskutusaineet lasten ulottumattomissa.

- Tyhjennä ja puhdistu laite kuten luvussa 7.1 esitetään.

45 / **46** Avaa säiliön kansi - irrota suihkutupki - säilytä laite paineettomana ja suojassa pakkaselta.

8 Ongelmia

8.1 Häiriöiden poistaminen >>

Häiriö	Syy	Toimenpide
Letku on kierreltiös vuotaa	Letku on irronnut liitoksesta	Kiristä mutteri ja suorita painekoe vedellä
Suutin ei tuota oikeanlaista kuviota	Suutin on osittain tukossa Pikasulkuventtiiliin suodatin on likainen	Puhdista suodatin ja/tai suutin (ks. kuvat 36 - 37)
Pumppuvipu on jäykkä	Pumpun männän O-renkaassa ei ole enää rasvaa	Irrota mäntä pumpusta ja rasvaa O-rengas uudelleen (ks. kuvat 38-44) Jos O-rengas on kulunut, vaihda se uuteen. Tuotenro: ks. Lisävarusteet

9 Lisävarusteet/Varaosia

Liteän suihkun antava suutin:	Tuotenro 111.0000
Suihkusuojus tyyppi 260:	Tuotenro 260.0000
Suihkusuojus tyyppi 270:	Tuotenro 270.0000
Messinkinen jatkoputki 0,5 m:	Tuotenro 124.0000
Messinkinen jatkoputki 1,0 m:	Tuotenro 110.0000
Ruiskunpuhdistin:	Tuotenro 1100.0000
Pumpun männän O-rengas (Hobby 1200):	Tuotenro 610544.0000
Pumpun männän O-rengas (Hobby 1800; Pro 1300; Pro 1800):	Tuotenro 610421.0000
Silikonirasva (putkilo)	Tuotenro 728781.0000
Lisää varusteita löytyy osoitteesta www.gloriagarten.de	

E

10 Romutus ja jätehuolto



10.1 Ympäristön suojele ja laitteen romutus >> Laite on toimitettava keräyspisteeseen materiaalien mukaan lajiteltuna ohjattavaksi kierrätykseen. Materiaalit voidaan käyttää niissä olevien merkintöjen mukaan uudelleen.

- Kysy kierrätyspisteistä jätehuoltoyritykseltä tai viranomaisilta.
- Ennen romuttamista laite pitää tyhjentää ja tehdä käyttökelvottomaksi.

10.2 Pakkauksen hävittäminen >> Kaikki pakkausmateriaalit voidaan kierrättää. Pakkauksen palauttaminen kiertoon säästää raaka-aineita ja vähentää jätteen määrää. Hävitä käyttökelvottomat pakkausmateriaalit määräysten mukaisesti.

ΠΙΝΑΚΑΣ ΠΕΡΙΕΧΟΜΕΝΩΝ

1	Γενικές πληροφορίες για αυτό το εγχειρίδιο χειρισμού	113
2	Για την ασφάλειά σας	115
3	Πριν μπορέσει να χρησιμοποιηθεί η συσκευή	117
4	Τεχνικά στοιχεία	117
5	Συναρμολόγηση	117
6	Έναρξη λειτουργίας	118
7	Θέση εκτός λειτουργίας	120
8	Προβλήματα με τη συσκευή	121
9	Αξεσουάρ/Ανταλλακτικά	122
10	Αποκομιδή & Νομικά θέματα	122

1 Γενικές πληροφορίες για αυτό το εγχειρίδιο χειρισμού

Αυτό το εγχειρίδιο χειρισμού είναι συστατικό στοιχείο της συσκευής GLORIA και πρέπει να βρίσκεται διαρκώς στη συσκευή ή κοντά σε αυτήν.

Το εγχειρίδιο χειρισμού σας παρέχει σημαντικές υποδείξεις και πληροφορίες, οι οποίες είναι απαραίτητες για την ασφαλή χρήση της συσκευής!

Το εγχειρίδιο χειρισμού πρέπει να αναγνωστεί πλήρως από κάθε άτομο, στο οποίο έχει ανατεθεί ο χειρισμός, η χρήση και η συντήρηση της συσκευής.

Να φυλάσσετε το εγχειρίδιο χειρισμού και να το παραδώσετε στον επόμενο κάτοχο της συσκευής!

Όλες οι προειδοποιητικές υποδείξεις χρησιμεύουν κυρίως και για την προσωπική σας ασφάλεια!

1.1 Σύμβολα στις οδηγίες χρήσης >>



Μην κατευθύνετε ποτέ τη δέσμη ψεκασμού σε άτομα ή ζώα.



ΜΗΝ πραγματοποιείτε την αποκομιδή παλιών συσκευών μέσω των κανονικών οικιακών απορριμμάτων.



Αποκομιδή με περιβαλλοντικά ορθό τρόπο!



Ανακυκλώσιμα υλικά συσκευασίας!

1.2 Σύμβολα στη συσκευή >>



Το εγχειρίδιο χειρισμού πρέπει να αναγνωστεί πλήρως από κάθε άτομο, στο οποίο έχει ανατεθεί ο χειρισμός, η χρήση και η συντήρηση της συσκευής.



Η λήψη φαγητού και ποτού όπως και το κάπνισμα επιτρέπονται μόνο μετά την αφαίρεση της προστατευτικής ενδυμασίας και το σχολαστικό καθαρισμό των χεριών και του προσώπου (ξέπλυμα του στόματος).



Να φοράτε κατάλληλη προστατευτική ενδυμασία ανάλογα με τα χρησιμοποιούμενα ψεκαστικά υγρά. Μην γεμίζετε ουσίες που περιέχουν διαλυτικά μέσα ή λάδι.



ΜΗΝ ψεκάζετε εκρηκτικά, εξόχως αναφλέξιμα, λίαν αναφλέξιμα, εύφλεκτα υγρά με σημείο ανάφλεξης κάτω από τους +40°C, οξειδωτικά ή τοξικά υλικά.



Η συσκευή πρέπει να προστατευτεί από παρατεταμένη ηλιακή ακτινοβολία και παγετό.

1.3 Προειδοποιητικές υποδείξεις



ΚΙΝΔΥΝΟΣ

Μια προειδοποιητική υπόδειξη αυτού του επιπέδου κινδύνου περιγράφει μία θανάσιμα επικίνδυνη κατάσταση. Εφαρμόζετε πάντοτε τις οδηγίες σε αυτή την προειδοποιητική υπόδειξη, για να αποφύγετε σωματικούς κινδύνους ή βαριούς τραυματισμούς.



ΠΡΟΕΙΔΟΠΟΙΗΣΗ

Μια προειδοποιητική υπόδειξη αυτού του επιπέδου κινδύνου περιγράφει μία πιθανώς επικείμενη επικίνδυνη κατάσταση. Εφαρμόζετε πάντοτε τις οδηγίες σε αυτή την προειδοποιητική υπόδειξη, για να αποφύγετε σωματικούς κινδύνους ή βαριούς τραυματισμούς.



ΠΡΟΣΟΧΗ

Μια προειδοποιητική υπόδειξη αυτού του επιπέδου κινδύνου χαρακτηρίζει μία πιθανή επικίνδυνη κατάσταση, η οποία αν δεν αποφευχθεί μπορεί να οδηγήσει πιθανόν σε τραυματισμούς. Εφαρμόζετε πάντοτε τις οδηγίες σε αυτή την προειδοποιητική υπόδειξη, για να αποφύγετε τον κίνδυνο τραυματισμών.



ΠΡΟΣΟΧΗ

Μια προειδοποιητική υπόδειξη αυτού του επιπέδου κινδύνου χαρακτηρίζει ένα πιθανό κίνδυνο, ο οποίος αν δεν αποφευχθεί μπορεί να οδηγήσει πιθανόν σε υλική ζημιά. Εφαρμόζετε πάντοτε τις οδηγίες σε αυτή την προειδοποιητική υπόδειξη για να αποφύγετε υλικές ζημιές.



ΥΠΟΔΕΙΞΗ!

Μια υπόδειξη επισημαίνει τις συμπληρωματικές πληροφορίες ή εικόνες που θα σας διευκολύνουν στο χειρισμό και στην κατανόηση της συσκευής.

1.4 Χρήση σύμφωνα με τον προορισμό >> Αυτή η συσκευή GLORIA είναι μία συσκευή προστασίας φυτών, η οποία προορίζεται αποκλειστικά για την διασπορά των υγρών φυτοφαρμάκων που έχουν εγκριθεί από την BVL. Η τήρηση του συνημμένου εγχειριδίου χειρισμού είναι προϋπόθεση για την κανονική χρήση της συσκευής. Το εγχειρίδιο χειρισμού περιλαμβάνει επίσης τις συνθήκες λειτουργίας, συντήρησης και επιδιόρθωσης. Κατά τη διασπορά των φυτοφαρμάκων να λαμβάνετε οπωσδήποτε υπόψη τις οδηγίες ασφαλείας/τα μέτρα προστασίας των παρασκευαστών φυτοφαρμάκων.



ΠΡΟΣΟΧΗ

Κίνδυνος λόγω χρήσης που δεν είναι σύμφωνη με τον προορισμό!
Από τη συσκευή μπορεί να προκύψουν κίνδυνοι όταν πραγματοποιείται μία χρήση που δεν είναι σύμφωνη με τον προορισμό της. Για αυτό να τηρείτε τις ακόλουθες οδηγίες ασφαλείας:

- Να χρησιμοποιείτε τη συσκευή αποκλειστικά σύμφωνα με τον προορισμό της
- Να λαμβάνετε υπόψη όλες τις υποδείξεις και πληροφορίες στο εγχειρίδιο χειρισμού.

1.5 Εύλογα προβλεπόμενη λανθασμένη χρήση >>

- Η συσκευή δεν είναι κατάλληλη για:
 - εκρηκτικά, εξόχως αναφλέξιμα, λιαν αναφλέξιμα, καθώς και εύφλεκτα υγρά με σημείο ανάφλεξης κάτω από τους +40°C.
 - οξειδωτικά και τοξικά υλικά
 - οξέα (pH ≤ 5), αλκάλια (pH ≥ 9)
 - διαλυτικά υλικά ή υλικά που περιέχουν διαλύτες
 - καύσιμα,
 - διαβρεκτικά υλικά (τενσίδια), που προκαλούν ή μπορούν να ενισχύσουν τη δημιουργία ρωγμών σε πλαστικά.
 - υλικά απολύμανσης και εμποτισμού καθώς και ουσίες πάνω από τους +40°C.
 - πολύ παχύρρευστα, κολλώδη υγρά ή υγρά που αφήνουν κατάλοιπα και τα οποία δεν είναι δυνατό να εκρεύσουν ή να εκπλυθούν τελείως από τη συσκευή.
 - χρήση στη βιομηχανία τροφίμων

1.6 Υπόλοιποι κίνδυνοι >> Αυτή η συσκευή αντιστοιχεί στους αναγνωρισμένους κανόνες της τεχνολογίας και στους σχετικούς όρους ασφαλείας! Παρόλα αυτά μπορεί κατά τη χρήση της συσκευής:

- να προκύψουν κίνδυνοι για τη σωματική ακεραιότητα του χειριστή ή άλλων ατόμων.
- να προκύψουν βλάβες στη συσκευή.
- να προκύψουν βλάβες σε άλλες υλικές αξίες.

1.7 Περιορισμός ευθύνης >> Θέλουμε να σας επιστήσουμε την προσοχή ότι σύμφωνα με τη νομοθεσία ευθύνης προϊόντων δεν φέρουμε την ευθύνη για ζημιές που έχουν προκληθεί από τη συσκευή μας, εφόσον η αιτία των ζημιών είναι η μη τήρηση του εγχειριδίου χειρισμού, μία χρήση που δεν είναι σύμφωνη με τον προορισμό της, μία αντικανονική επιδιόρθωση ή δεν έχουν χρησιμοποιηθεί σε μία αντικατάσταση εξαρτημάτων τα αυθεντικά ανταλλακτικά εξαρτήματα και η επιδιόρθωση δεν έχει πραγματοποιηθεί από το τμήμα εξυπηρέτησης πελατών ή ένα εξουσιοδοτημένο εμπειρογνώμονα. Αυτό ισχύει επίσης και για τα αξεσουάρ.

2 Για την ασφάλειά σας

Σε αυτό κεφάλαιο θα βρείτε σημαντικές προειδοποιητικές υποδείξεις και οδηγίες ασφαλείας, που πρέπει να τηρείτε οπωσδήποτε κατά το χειρισμό και τη χρήση της συσκευής.

2.1 Βασικές οδηγίες ασφαλείας >> **Να τηρείτε τις ακόλουθες βασικές οδηγίες ασφαλείας για τον ασφαλή χειρισμό και την ασφαλή χρήση της συσκευής:**



ΥΠΟΔΕΙΞΗ!

- Οι επισκευές σε αυτές τις συσκευές επιτρέπεται να εκτελούνται μόνο από τα σημεία σέρβις. Τα ανταλλακτικά μπορείτε να τα παραγγείλετε από τον ειδικό αντιπρόσωπο. Αν δεν είναι σε απόθεμα, θα σας τα προμηθεύσει όσο το δυνατόν πιο γρήγορα.
- Αυτή η συσκευή αντιστοιχεί στους αναγνωρισμένους κανόνες της τεχνολογίας και στους σχετικούς κανονισμούς ασφαλείας!
- **Αυτή η συσκευή μπορεί να χρησιμοποιηθεί από παιδιά πάνω από 16 χρονών και επιπλέον από άτομα με μειωμένες φυσικές, αισθητηριακές ή νοητικές ικανότητες ή με έλλειψη εμπειρίας και γνώσεων, αν είναι υπό επιτήρηση ή έχουν εκπαιδευτεί για την ασφαλή χρήση της συσκευής και έχουν κατανοήσει τους κινδύνους που μπορεί να προκύψουν. Τα παιδιά δεν επιτρέπεται να παίζουν με τη συσκευή. Ο καθαρισμός και η συντήρηση από το χρήστη δεν επιτρέπεται να πραγματοποιούνται από παιδιά χωρίς επιτήρηση.**
- Αυτή η συσκευή δεν επιτρέπεται να χρησιμοποιείται σε περίπτωση κούρασης, ασθένειας ή κάτω από την επίδραση αλκοολούχων ποτών ή άλλων ναρκωτικών ή φαρμάκων.
- Να χρησιμοποιείτε τη συσκευή αποκλειστικά σύμφωνα με τον προορισμό της!
- Να κρατάτε μακριά από παιδιά και νέους κάτω των 16 ετών τους ψεκαστήρες και τα μέσα ψεκασμού.
- Για την αποφυγή ζημιών και κινδύνων λόγω αντικανονικής χρήσης, πρέπει να τηρείται το εγχειρίδιο χειρισμού και να φυλάσσεται με προσοχή!
- Όταν μεταβιβάζεται η συσκευή σε άλλα άτομα πρέπει να παραδίδεται επίσης και το εγχειρίδιο χειρισμού!
- Να τοποθετείτε τη συσκευή πάντοτε πάνω σε μία επίπεδη και ίσια επιφάνεια.
- Ασφαλίστε τη συσκευή στη διάρκεια της μεταφοράς, ώστε να αποφευχεται εκροή υγρού ψεκασμού.
- Μην αναμινύετε περισσότερο πολύ ψεκασμού από ό,τι απαιτείται. Μην χύνετε την υπόλοιπη ποσότητα στον οχετό, αλλά αραιώστε με αναλογία 1:10 και ψεκάστε σε καλλιέργειες.
- Πριν από κάθε έναρξη λειτουργίας της συσκευής ψεκασμού να ελέγχετε τακτικά τα χειριστήρια που είναι υπό πίεση/από τα οποία διέρχεται υγρό καθώς και τη βαλβίδα ασφαλείας ως προς την απροβλημάτιστη κατάσταση και τη λειτουργία. Να προσέχετε ιδιαίτερα τη στεγανότητα της βιδωτής ένωσης και τις βιδωτές συνδέσεις. Να ελέγχετε το υλικό ως προς σχηματισμό ρωγμών, ψαθυρότητα και διάβρωση. Σε περίπτωση υποψίας ζημιών να θέτετε τη συσκευή αμέσως εκτός λειτουργίας.
- Η συσκευή δεν επιτρέπεται να μένει χωρίς επιτήρηση, όσο βρίσκεται σε λειτουργία.
- Η συσκευή πρέπει να προστατεύεται από διαρκή ηλιακή ακτινοβολία και παγωνιά.
- Συνιστούμε μετά από 2-ετή χρήση οι συσκευές ψεκασμού να υποβάλλονται σε ειδικό ενδελεχή έλεγχο για λόγους ασφαλείας και ιδανικά από τον κατασκευαστή. Απαγορεύεται να εκτελούνται βελτιώσεις στο δοχείο.

- Να χρησιμοποιείτε για τη συσκευή μόνο τα αυθεντικά ανταλλακτικά εξαρτήματα και αξεσουάρ της GLORIA.
- Μην χρησιμοποιείτε ποτέ χρησιμοποιημένα, τροποποιημένα ή χαλασμένα ανταλλακτικά εξαρτήματα / αξεσουάρ!
- Η συσκευή έχει μέγιστη διάρκεια ζωής 10 χρόνια.

2.2 Κίνδυνοι για την υγεία



⚠ ΚΙΝΔΥΝΟΣ **Κίνδυνος θανάτου λόγω πυρκαγιάς και/ή έκρηξης!** Από τη λανθασμένη χρήση της συσκευής υπάρχει κίνδυνος θανάτου! Κατά συνέπεια να προσέχετε τις ακόλουθες οδηγίες ασφαλείας:

- Κατά τη χρήση επικίνδυνων ουσιών να φοράτε κατάλληλη προστατευτική ενδυμασία, καθώς και προστατευτικά γάντια και μέσα προστασίας της αναπνοής. Αποφύγετε τις πηγές ανάφλεξης στον γύρω χώρο και φροντίστε για τον καλό αερισμό του χώρου εργασίας.
- Δεν επιτρέπεται να εξέρχονται εύφλεκτα μέσα με τη συσκευή.

⚠ ΠΡΟΕΙΔΟΠΟΙΗΣΗ Κατά τη χρήση με τη συσκευή, όπως και με τα φυτοφάρμακα, μπορεί να παρουσιαστούν κίνδυνοι, οι οποίοι πιθανόν να σας τραυματίσουν. Για αυτό να τηρείτε οπωσδήποτε τις οδηγίες ασφαλείας/τα μέτρα προστασίας των παρασκευαστών φυτοφαρμάκων όπως και τις ακόλουθες οδηγίες ασφαλείας:

- Τα βουλωμένα ακροφύσια δεν επιτρέπεται να ξεβουλώνονται φυσώντας τα με το στόμα.
- Κατά το ξεβίδωμα των σωλήνων ψεκασμού μην κατευθύνετε την άκρη κατά πάνω σας.
- Οι μετατροπές ή βελτιώσεις στη συσκευή δεν επιτρέπεται να πραγματοποιούνται ποτέ χωρίς την έγκριση του κατασκευαστή! Οι διατάξεις ασφαλείας δεν επιτρέπεται ποτέ να γεφυρώνονται, να τροποποιούνται ή και να αφαιρούνται.

⚠ ΠΡΟΕΙΔΟΠΟΙΗΣΗ **Κίνδυνος για την υγεία λόγω της επαφής με τα φυτοφάρμακα!** Το ψεκαστικό υγρό μπορεί σε περίπτωση εισπνοής, κατάποσης ή αποδοχής από το δέρμα να προκαλέσει βλάβη στην υγεία. Αν παρουσιαστούν συμπτώματα ή σε περίπτωση αμφιβολίας, τότε αναζητήστε αμέσως ένα γιατρό. Κατά συνέπεια να προσέχετε τις ακόλουθες οδηγίες ασφαλείας:

- Να προσέχετε τις οδηγίες ασφαλείας στις ετικέτες των ψεκαστικών υγρών. Να προσέχετε την αναφερόμενη μέγ. συγκέντρωση. Ορισμένα υγρά απαιτούν γυαλιά προστασίας, γάντια προστασίας ή άλλα μέτρα προστασίας.
- Να ζητάτε πάντα το δελτίο δεδομένων ασφαλείας από τον κατασκευαστή του ψεκαστικού υγρού.

2.3 Κίνδυνος από υλικές ζημιές >> ΠΡΟΣΟΧΗ Σε περίπτωση ακατάλληλης χρήσης μπορεί να παρουσιαστούν υλικές ζημιές στη συσκευή! Για αυτό να τηρείτε τις ακόλουθες οδηγίες ασφαλείας:



- Η συσκευή πρέπει να προστατεύεται από παρατεταμένη ηλιακή ακτινοβολία και παγετό.
- Μην αφήνετε τη συσκευή για παρατεταμένο χρονικό διάστημα υπό πίεση.
- Η συσκευή δεν πρέπει να φυλάσσεται σε στάβλους λόγω των αμμωνιούχων ατμών (κίνδυνος ρωγμών στο μπροντζο), μην γεμίζετε διαλύματα που περιέχουν άζωτο και φωσφορικά άλατα.
- Μην φυλάσσετε ψεκαστικά υγρά μέσα στη συσκευή.

3 Πριν μπορέσει να χρησιμοποιηθεί η συσκευή

Σε αυτό το κεφάλαιο θα λάβετε πληροφορίες για την κατάσταση παράδοσης.

3.1 Κατάσταση παράδοσης >> Η συσκευή παραδίδεται στην στάνταρ έκδοση ως εξής:

- Πλήρως συνθετική βαλβίδα ταχείας κράτησης με ενσωματωμένη βαλβίδα ρύθμισης πίεσης με μανόμετρο
- Σωλήνας ψεκασμού από ορείχαλκο με κοίλο ακροφύσιο
- Σωλήνας προέκτασης 0,5 m (τύπος Hobby 1800, Pro 1300/1800)
- Δύο ρυθμιζόμενους ιμάντες-ζωστήρες με παραγέμισμα για τον χειριζόμενο μοχλό αντλίας από τη δεξιά και την αριστερή πλευρά (τύπος Hobby 1200)
- Δύο ρυθμιζόμενους ιμάντες-ζωστήρες με παραγέμισμα όπως και συμπληρωματική προστασία λεκάνης για τον χειριζόμενο μοχλό αντλίας από τη δεξιά και την αριστερή πλευρά (τύπος Hobby 1800)
- Σύστημα μεταφοράς με παραγέμισμα για τον χειριζόμενο μοχλό αντλίας από τη δεξιά και την αριστερή πλευρά και συναρμολογούμενη χειρολαβή (τύπος Pro 1300/1800)
- Μοχλός αντλίας με υποδοχή σωλήνα ψεκασμού
- Δοχείο με διαφανείς οπτικές λωρίδες (έλεγχος ποσότητας πλήρωσης)
- 1 x εγχειρίδιο χειρισμού και πληροφορίες προϊόντος

Τα εξαρτήματα αξεσουάρ παραδίδονται σε ξεχωριστές συσκευασίες.

4 Τεχνικά στοιχεία

Εμβολοφόρος φορητός ψεκαστήρας πλάτης	Τύπος Hobby 1200/1800	Τύπος Pro 1300/1800
μεγ. ποσότητα πλήρωσης σε λίτρα:	12/18	13/18
επιτρ. θερμοκρασία λειτουργίας:	+ 40°C	+ 40°C
Βάρος κενό:	3,45 kg / 4,30 kg	4,00 kg / 4,90 kg
Κοίλο ακροφύσιο, γωνία ψεκασμού	55°	55°
Ποσότητα παροχής σε πίεση ψεκασμού 1,5 bar:	0,42 l/min	0,42 l/min
πίεση ψεκασμού 2,0 bar:	0,49 l/min	0,49 l/min
πίεση ψεκασμού 2,5 bar:	0,50 l/min	0,50 l/min
Πρώτη ύλη δοχείου:	Πολυαιθυλένιο	Πολυαιθυλένιο
Πρώτη ύλη της αντλίας:	Πολυαιθυλένιο	Ορείχαλκος
Οπή πλέγματος του φίλτρου στη βαλβίδα ταχείας κράτησης:	0,9 mm	0,9 mm
Οπή πλέγματος του φίλτρου πλήρωσης:	1 mm	1 mm
Υπόλοιπη ποσότητα σε οριζόντια εκκένωση:	< 150 ml	< 150 ml
Ρυθμιζόμενη πίεση στη βαλβίδα ρύθμισης πίεσης:	1,5 - 3 bar	1,5 - 3 bar

5 Συναρμολόγηση

5.1 Ιμάντας ώμου / σύστημα μεταφοράς >> Εικόνες 1 - 8

Η συσκευή σας είναι εξοπλισμένη ανάλογα με το μοντέλο με ένα ιμάντα ώμου με παραγέμισμα ή μία διάταξη μεταφοράς.

- 1 Οι ιμάντες ώμου μπορούν να συναρμολογηθούν σε όλα τα μοντέλα για αριστερόχειρα ή δεξιόχειρα άτομα ανάλογα με την επιθυμητή θέση χειρισμού του μοχλού αντλίας (αριστερή ή δεξιά πλευρά). Για τα δεξιόχειρα άτομα ο μοχλός αντλίας πρέπει να βρίσκεται αριστερά.

Τύπος Pro 1200 / 1800: ιμάντας ώμου με παραγέμισμα

- 2 Οδηγήστε τη θηλιά μέσω της μεσαίας διαμήκουσ οπήσ. Σπρώξτε το στοιχείο σταθεροποίησησ στη θηλιά. Τραβήξτε προς τα πίσω τον ιμάντα μέχρι αυτόσ να ασφαλίσει.
- 3 Οδηγήστε τις δύο κάτω άκρες του ιμάντα όπως απεικονίζεται μέσω των μεταλλικών συνδετήρων ιμάντα.

Τύπος Hobby 1800: συμπληρωματικός ιμάντασ λεκάνησ

- 4 Συναρμολογήστε τα κάτω σημεία συγκράτησης για τον ιμάντα λεκάνησ όπως απεικονίζεται.
- 5 Οδηγήστε τους πάνω ιμάντεσ αντίστοιχα στην αριστερή και στη δεξιά διαμήκη οπή και τραβήξτε όπως απεικονίζεται μέσω των συνδετήρων ιμάντα

Τύπος Pro 1300 / 1800: Σύστημα μεταφοράσ με ιμάντα στήθουσ (μοντέλο Pro 1800 επιπλέον με ιμάντα λεκάνησ)

- 6 Οδηγήστε τον πάνω μεσαίο ιμάντα αντίστοιχα μέσω της μεσαίασ διαμήκουσ οπήσ και τραβήξτε όπως απεικονίζεται μέσω του συνδετήρα ιμάντα.
- 7 Αμέσωσ μετά συναρμολογήστε τα κάτω 4 σημεία συγκράτησης 4 (2 εξωτερικά / 2 εσωτερικά) για το σύστημα μεταφοράσ.
- 8 Οδηγήστε τους πάνω εξωτερικούσ ιμάντεσ αντίστοιχα στην αριστερή και στη δεξιά διαμήκη οπή και τραβήξτε όπως απεικονίζεται μέσω του συνδετήρα ιμάντα.

5.2 Χειρολαβή της αντλίασ >> Εικόνα 9

Οι τύποι συσκευήσ Pro 1300/1800 είναι εξοπλισμένοι με μία εργονομική χειρολαβή, η οποία πρέπει να συναρμολογηθεί ανάλογα για αριστερόχειρα ή δεξιόχειρα άτομα.

- 9 Συναρμολογήστε τη χειρολαβή ανάλογα με το μοχλό της αντλίασ στην αριστερή ή στη δεξιά πλευρά. Τοποθετήστε το μισό τμήμα της χειρολαβήσ στο μοχλό της αντλίασ όπως απεικονίζεται.

i ΥΠΟΔΕΙΞΗ!

- Έχετε την επιλογή ανάμεσα σε 2 θέσεισ τοποθέτησης, οι οποίεσ ανάλογα με τη συναρμολογημένη θέση της χειρολαβήσ μικραίνουν ή επεκτείνουν τον μοχλοβραχίονα του μοχλού αντλίασ.
- Τοποθετήστε τον συνδετήρα συγκράτησης για το σωλήνα ψεκασμού όπως απεικονίζεται. Αμέσωσ μετά εφαρμόστε το δεύτερο μισό τμήμα της χειρολαβήσ και βιδώστε και τα δύο μισά τμήματα της χειρολαβήσ με το μοχλό αντλίασ όπως απεικονίζεται.

5.3 Βαλβίδα ταχείασ κράτησης/εύκαμπτοσ σωλήνασ/σωλήνασ ψεκασμού

>> Εικόνεσ 10 - 13

- 10 Τοποθετήστε φλάντζα στον δακτύλιο σύνδεσης και μετά βιδώστε τον στο βιδωτό στόμιο του περιβλήματοσ αντλίασ.
- 11 Σπρώξτε τον εύκαμπτο σωλήνα μέχρι το τέρμα πάνω στο δακτύλιο σύνδεσης στο περίβλημα της αντλίασ και βιδώστε σταθερά με το παξιμάδι ρακόρ.
- 12 Βιδώστε τη βαλβίδα ρύθμισης πίεσης στη βαλβίδα ταχείασ κράτησης.
- 13 Σπρώξτε τον εύκαμπτο σωλήνα μέχρι το τέρμα πάνω στο δακτύλιο σύνδεσης στη βαλβίδα ταχείασ κράτησης και βιδώστε με το παξιμάδι ρακόρ. Βιδώστε τον σωλήνα ψεκασμού στη βαλβίδα ταχείασ κράτησης. Αν χρειαστεί συναρμολογήστε την προέκταση (εκτόσ από τον τύπο Hobby 1200).

GR

6 Έναρξη λειτουργίασ**⚠ ΚΙΝΔΥΝΟΣ**

Πριν από την έναρξη της λειτουργίασ να προσέχετε το κεφάλαιο 2 "Για την ασφαλεία σας".

**ΠΡΟΕΙΔΟΠΟΙΗΣΗ**

Κίνδυνος για την υγεία από το εξερχόμενο ψεκαστικό υγρό! Μια συσκευή με διαρροές ή τμήματα της συσκευής με διαρροές μπορεί να προκαλέσουν εκροή ή εκτίναξη ψεκαστικού υγρού. Κατά συνέπεια να προσέχετε τις ακόλουθες οδηγίες ασφαλείας:

- Πριν από κάθε χρήση να ελέγχετε τη συσκευή ως προς την απροβλημάτιστη κατάσταση και τη στεγανότητα. **Για τον έλεγχο της στεγανότητας να γεμίζετε το δοχείο με νερό!**
- Να ελέγχετε όλες τις βιδωτές συνδέσεις ως προς τη σταθερή έδραση.

6.1 Πλήρωση συσκευής >> Εικόνες 14 - 15

- 14 / 15** Αφαιρέστε το καπάκι του δοχείου και γεμίστε τη συσκευή μέσω του φίλτρου πλήρωσης. Σφραγίστε το δοχείο με το καπάκι του δοχείου.

**ΠΡΟΣΟΧΗ**

- Να λαμβάνετε υπόψη τη μεγ. ποσότητα πλήρωσης (βλέπε Τεχνικά Στοιχεία), τους κανονισμούς ασφαλείας και τα επιτρ. υλικά κατεργασίας.
- Ελέγξτε την ποσότητα πλήρωσης.
- Τηρείτε τα στοιχεία του παρασκευαστή της ουσίας ψεκασμού!

6.2 Σωστή ρύθμιση του ιμάντα ώμου/συστήματος μεταφοράς στο σώμα

>> Εικόνες 16 - 25

Για την καλύτερη δυνατή κατανομή του φορτίου και την πραγματοποίηση των εργασιών χωρίς κόπωση μπορείτε να προσαρμόσετε τέλεια τον ιμάντα ώμου/το σύστημα μεταφοράς (ανάλογα με τον τύπο). Η συσκευή πρέπει να φοριέται όσο το δυνατόν πιο στενά με το σώμα και παράλληλα προς την σπονδυλική στήλη.

Τύπος Pro 1200 / 1800: ιμάντας ώμου με παραγέμισμα

- 16** Στερεώστε τους ιμάντες ώμου όπως απεικονίζεται κάτω αντίστοιχα στα αριστερά και δεξιά εξωτερικά κουμπιά των ιμάντων-ζωστήρων και εφαρμόστε τη συσκευή στην πλάτη.
- 17** Μετά από την τοποθέτηση του ιμάντα-ζωστήρα στον ώμο στερεώστε τραβώντας στα κάτω άγκιστρα. Τραβώντας στους συνδετήρες ιμάντα μπορεί να μεγαλώσει ή να μικρύνει το μήκος των ιμάντων μεταφοράς.

Τύπος Hobby 1800: επιπλέον με ιμάντα λεκάνης

- 18** Επιπλέον με τη ρύθμιση μήκους των ιμάντων-ζωστήρων πρέπει σε αυτή τη συσκευή να κουμπώσετε πρώτα και να στερεώσετε ο ιμάντας λεκάνης.
- 19** Αμέσως μετά τεντώστε τους ιμάντες-ζωστήρες των ιμάντων ώμου.

Τύπος Pro 1300 / 1800: Σύστημα μεταφοράς με ιμάντα στήθους (Pro 1800 επιπλέον με ιμάντα λεκάνης)

- 20** Τοποθετήστε την συσκευή στην πλάτη.
- 21** Κουμπώστε τον ιμάντα στήθους και ρυθμίστε όπως απεικονίζεται στο ύψος και στο πλάτος.
- 22** Στερεώστε τους ιμάντες ώμους όπως απεικονίζεται τραβώντας στα κάτω άγκιστρα.
- 23** Ρυθμίστε τους ιμάντες-ζωστήρες των ιμάντων ώμου όπως απεικονίζεται τραβώντας στους πάνω συνδετήρες ιμάντα έτσι ώστε η συσκευή να εφαρμόζει παράλληλα στην πλάτη. **Η ρύθμιση μπορεί να πραγματοποιηθεί μόνο όταν η συσκευή βρίσκεται πάνω στον ώμο.**

Τύπος Pro 1800: επιπλέον με ιμάντα λεκάνης

- 24** Επιπλέον σε αυτή τη συσκευή πρέπει πριν από τη στερέωση των κάτω άγκιστρων να κουμπώσετε και να στερεώσετε ο ιμάντας λεκάνης.
- 25** Στερεώστε τους ιμάντες ώμους όπως απεικονίζεται τραβώντας στα κάτω άγκιστρα.

GR

6.3 Ψεκασμός >> Εικόνες 26 - 32

⚠ ΠΡΟΕΙΔΟΠΟΙΗΣΗ Κατά τη χρήση με τη συσκευή, όπως και με τα φυτοφάρμακα, μπορεί να παρουσιαστούν κίνδυνοι, οι οποίοι πιθανόν να σας τραυματίσουν. Κατά συνέπεια να προσέχετε οπωσδήποτε τις οδηγίες ασφαλείας/τα μέτρα προστασίας του παρόντος βιβλίου χρήσης καθώς και τις παρακάτω οδηγίες:

- Να χειρίζεστε τη συσκευή μόνο σε κατακόρυφη θέση ή αναρτημένη τελείως όρθια.
- 26** Κινήστε τον μοχλό της αντλίας από επάνω προς τα κάτω. Με αυτόν τον τρόπο γεμίζει ψεκαστικό υλικό ο αεροθάλαμος και ο σωλήνας ψεκασμού.

i ΥΠΟΔΕΙΞΗ!

- 27 / 28** Με το πάτημα του μοχλού χειρισμού στη βαλβίδα ταχείας κράτησης ενεργοποιείται η διαδικασία ψεκασμού. Μόνο τώρα μπορεί να ρυθμιστεί η πίεση στη βαλβίδα ρύθμισης πίεσης και να διαβαστεί επάνω στο μανόμετρο. Η δεξιόστροφη περιστροφή αυξάνει την πίεση, η αριστερόστροφη περιστροφή μειώνει την πίεση. Η βέλτιστη πίεση ψεκασμού εξαρτάται από το χρησιμοποιούμενο ακροφύσιο. Στο εργοστασιακά συναρμολογημένο κοίλο κωνικό ακροφύσιο είναι μεταξύ 1,5 και 2,5 bar. Αν η πίεση στον εύκαμπτο σωλήνα και στον αεροθάλαμο είναι πιο κάτω από την πίεση που είναι ρυθμισμένη στον ρυθμιστή πίεσης, τότε ο ρυθμιστής πίεσης κλείνει και δεν εξέρχεται ψεκαστικό υλικό από το ακροφύσιο. Σε αυτήν την περίπτωση πρέπει να αυξηθεί λίγο η συχνότητα άντλησης. Αφήνοντας τον μοχλό ενεργοποίησης στη βαλβίδα ταχείας κράτησης διακόπεται αμέσως η δέσμη ψεκασμού.

⚠ ΠΡΟΣΟΧΗ

- 29** Προσέχετε την κατεύθυνση του ανέμου! Μην ψεκάζετε κόντρα στον άνεμο. Κατά τον ψεκασμό να υπάρχει μία ομοιόμορφη διαβροχή των αντικειμένων.
- 30** Απόσταση του ακροφυσίου προς το ψεκαζόμενο αντικείμενο 40-50 cm.
- 31 - 32** Στις διακοπές της εργασίας ή στα διαλείμματα να κουμπώνετε τον αγωγό ψεκασμού στον μοχλό της αντλίας.

⚠ ΠΡΟΕΙΔΟΠΟΙΗΣΗ

- Αν η βαλβίδα ρύθμισης της πίεσης διακόψει τη δέσμη ψεκασμού, τότε υπάρχει ακόμα πίεση μέσα στον εύκαμπτο σωλήνα και στην αντλία.

7 Θέση εκτός λειτουργίας

GR

7.1 Εκκένωση και καθαρισμός >> Εικόνες 33 - 37



⚠ ΠΡΟΕΙΔΟΠΟΙΗΣΗ

Κίνδυνοι για την υγεία από το εξερχόμενο ψεκαστικό υγρό! Να προσέχετε τις οδηγίες ασφαλείας του παρόντος βιβλίου. Κατά την απόρριψη υπολειπόμενων ποσοτήτων να προσέχετε τους ισχύοντες νόμους και τις προδιαγραφές των κατασκευαστών των ουσιών.

- 33** Αφαιρέστε τον ρυθμιστή πίεσης και εκτονώστε την υπολειπόμενη πίεση στο δοχείο.
- 34 - 37** Μετά από κάθε χρήση να καθαρίζετε σχολαστικά τη συσκευή και το σύστημα σωλήνων με νερό (ξεπλύνετε αρκετές φορές), ενώ ταυτόχρονα λειτουργείτε πολλές φορές την αντλία και τραβάτε το μοχλό χειρισμού στη βαλβίδα ταχείας κράτησης. Μαζέψτε την υπόλοιπη ποσότητα και όπως περιγράφηκε προηγουμένως αραιώστε με την αναλογία 1:10 και ψεκάστε σε καλλιέργειες. Αφήστε την ανοιχτή συσκευή να στεγνώσει, αν είναι δυνατό κρεμάστε την με το άνοιγμα προς τα κάτω.

7.2 Συντήρηση >> Εικόνα 38 - 44

⚠ ΠΡΟΕΙΔΟΠΟΙΗΣΗ Κατά τη συντήρηση μπορεί να παρουσιαστούν κίνδυνοι που ενδέχεται να σας τραυματίσουν. Να φοράτε τα γάντια προστασίας και ενδεχομένως την προστατευτική ενδυμασία.

- Για αυτό μηδενίστε τελείως την πίεση στον εύκαμπο σωλήνα τραβώντας ακόμα και στην άδεια συσκευή το μοχλό χειρισμού στη βαλβίδα ταχείας κράτησης και ψεκάζοντας σε καλλιέργειες την υπόλοιπη ποσότητα που έχει ενδεχομένως παραμείνει στο σύστημα.
- Ο στεγανοποιητικός δακτύλιος στο καπάκι του δοχείου και όλα τα άλλα κινητά εξαρτήματα πρέπει να επαλείφονται τακτικά με γράσο που δεν έχει ρητίνες και οξέα.
- Να προσέχετε τις εθνικές προδιαγραφές που ισχύουν στον τόπο λειτουργίας όσον αφορά στην προστασία της εργασίας καθώς και τις ισχύουσες εθνικές προδιαγραφές όσον αφορά στη λειτουργία. Ιδιαίτερα αν παρουσιαστούν ελλείψεις που είναι επικίνδυνες για την ασφάλεια ή τουλάχιστον κάθε 5 χρόνια πρέπει να ελέγχεται από εμπειρογνώμονες ή από την υπηρεσία συντήρησης του κατασκευαστή αν είναι δυνατή η ακίνδυνη συνέχιση της λειτουργίας.
- Στις επισκευές να χρησιμοποιείτε μόνο αυθεντικά ανταλλακτικά της GLORIA (βλ. κατάσταση ανταλλακτικών της GLORIA <https://shop.gloriagarten.de>).
- Οι επισκευές πρέπει να πραγματοποιούνται μόνο από τα κέντρα σέρβις της GLORIA.
- Απαγορεύεται να εκτελούνται εργασίες βελτίωσης στο δοχείο (π.χ. σκληρή ή μαλακή συγκόλληση).
- Περαιτέρω αξεσουάρ μπορείτε να βρείτε στην ηλεκτρονική διεύθυνση www.gloriagarten.de

7.3 Αποθήκευση >> Εικόνες 45 - 46

i ΥΠΟΔΕΙΞΗ! Κατά τη χρήση με τη συσκευή, όπως και με τα φυτοφάρμακα, μπορεί να παρουσιαστούν κίνδυνοι, οι οποίοι πιθανόν να σας τραυματίσουν. Συνεπώς να αποθηκεύετε τη συσκευή όπως και τα ψεκαστικά υγρά μακριά από παιδιά.

- Να εκκελώνετε και να καθαρίζετε τη συσκευή όπως περιγράφεται στο κεφάλαιο 7.1.

45 / 46 Λύστε το καπάκι δοχείου – κουμπώστε το σωλήνα ψεκασμού στην υποδοχή σωλήνα ψεκασμού – αποθηκεύετε τη συσκευή χωρίς πίεση και χωρίς παγετό.

8 Προβλήματα με τη συσκευή

8.1 Εξάλειψη των βλαβών λειτουργίας >>

Βλάβη	Αιτία	Επιδιόρθωση
Η συσκευή έχει διαρροές στη βιδωτή ένωση σωλήνα	Χαλαρός εύκαμπτος σωλήνας	Σφίξτε ξανά το παξιμάδι και πραγματοποιήστε ελέγχου πίεσης με νερό
Κατανομή ψεκασμού του ακροφύσιου δεν είναι εντάξει	Το ακροφύσιο είναι εν μέρει βουλωμένο Φίλτρο στη βαλβίδα ταχείας κράτησης ακάθαρτο	Καθαρίστε το φίλτρο ή το ακροφύσιο (βλέπε εικ. 36 - 37)
Μοχλός αντλίας δυσκίνητος	Το Ο-ριγκ στο έμβολο της αντλίας δεν έχει γράσο	Βγάλτε το έμβολο από την αντλία και γρασάρετε εκ νέου το Ο-ριγκ (βλέπε εικ. 38 - 44) Σε περίπτωση φθοράς αλλάξτε το Ο-ριγκ. Κωδ.: βλέπε αξεσουάρ/ανταλλακτικά

GR

9 Αξεσουάρ/Ανταλλακτικά

Ακροφύσιο εκτόξευσης επίπεδης δέσμης υγρού:	Αρ. εξαρ. 111.0000
Προπέτασμα ψεκασμού τύπος 260:	Αρ. εξαρ. 260.0000
Προπέτασμα ψεκασμού τύπος 270:	Αρ. εξαρ. 270.0000
Σωλήνας προέκτασης από ορείχαλκο 0,5 m:	Αρ. εξαρ. 124.0000
Σωλήνας προέκτασης από ορείχαλκο 1,0 m:	Αρ. εξαρ. 110.0000
Καθαριστής συσκευών ψεκασμού:	Αρ. εξαρ. 1100.0000
Ο-ρινγκ εμβόλου αντλίας (Hobby 1200):	Αρ. εξαρ. 610544.0000
Ο-ρινγκ εμβόλου αντλίας (Hobby 1800, Pro 1300, Pro 1800):	Αρ. εξαρ. 610421.0000
Γράσο σιλικόνης (σωληνάριο)	Αρ. εξαρ. 728781.0000

Επιπλέον αξεσουάρ μπορείτε να βρείτε στην ιστοσελίδα www.gloriagarten.de

10 Αποκομιδή & Νομικά θέματα



10.1 Προστασία του περιβάλλοντος & αποκομιδή της συσκευής >> Η συσκευή πρέπει να μεταβιβάζεται σε κέντρο συλλογής για ανακύκλωση διαχωρισμένη κατά υλικό. Τα υλικά μπορούν να χρησιμοποιηθούν ξανά σύμφωνα με τον χαρακτηρισμό τους.

- Παρακαλώ ρωτήστε στη δημοτική αρχή για την αρμόδια υπηρεσία αποκομιδής των αποβλήτων.
- Εκκενώστε τη συσκευή πριν από την αποκομιδή και αχρηστέψτε την.

10.2 Αποκομιδή της συσκευασίας >> Τα υλικά συσκευασίας επιλέγονται έτσι ώστε να είναι φιλικά προς το περιβάλλον και η αποκομιδή τους να είναι εφικτή και για αυτό μπορούν να ανακυκλωθούν. Η επιστροφή της συσκευασίας στο κύκλωμα υλικών εξοικονομεί πρώτες ύλες και μειώνει τον όγκο των απορριμάτων. Η αποκομιδή των υλικών συσκευασίας που δεν χρειάζονται πια πρέπει να πραγματοποιείται σύμφωνα με τις τοπικές ισχύουσες προδιαγραφές

İÇİNDEKİLER

1	Kullanma kılavuzuna ilişkin genel bilgiler	123
2	Güvenliğiniz için	125
3	Alet kullanılmadan önce	127
4	Teknik veriler	127
5	Montaj	127
6	Çalıştırma	128
7	Kullandıktan sonra	130
8	Aletteki sorunlar	131
9	Aksesuarlar/Yedek parçalar	131
10	Bertaraf etme ve hukuki hususlar	131

1 Kullanma kılavuzuna ilişkin genel bilgiler

Bu kullanma kılavuzu GLORIA marka aletin ayrılmaz bir parçası olup aletin yakınında bulundurulmalıdır.

Bu kullanma kılavuzu aletin güvenli kullanımı için size önemli açıklamalar ve bilgiler vermektedir!

Bu aleti kullanan, ondan yararlanan, ona bakım yapan herkes bu kullanma kılavuzunu eksiksiz olarak okumalıdır.

Kullanma kılavuzunu saklayın ve aletin daha sonraki sahiplerine verin!

Tehlike uyarılarının hepsi sizin kişisel güvenliğiniz içindir!

1.1 Kullanma kılavuzundaki simgeler >>



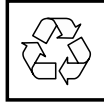
Asla sprey insanlar ya da hayvanlar.



Atıkları çevreye saygılı şekilde bertaraf edin!



Atık aletler normal evsel atıklarla birlikte bertaraf EDİLEMEZ.



Geri dönüştürülebilir ambalaj malzemeleri!

1.2 Cihaz üzerindeki simgeler >>



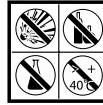
Bu aleti kullanan, ondan yararlanan, ona bakım yapan herkes bu kullanma kılavuzunu eksiksiz olarak okumalıdır.



Kullanılan püskürtme maddelerine bağlı olarak uygun koruyucu giysiler giyin. Alete solvent veya yağ içeren maddeler doldurmayın.



Yemek, içmek ve sigara içmek ancak koruyucu giysi çıkarıldıktan, ellerinizi ve yüzünüzü özenle temizledikten (ağzınızı çalkaladıktan) sonra mümkündür.



Patlayıcı, parlayıcı, kolay alev alıcı, alev noktası +40°C altında olan yanıcı sıvılar, yangın hızlandırıcı ve zehirli maddeler KULLANMAYIN.



Aleti uzun süre güneş altında bırakmayın ve dondan koruyun.

TR

1.3 Tehlike uyarıları >>



TEHLİKE

Bu uyarı seviyesindeki bir tehlike uyarısı ölüm tehlikesi olan bir durumu ifade eder. Ölüm veya ağır yaralanma riskinden kaçınmak için bu tehlike uyarısına ilişkin talimatlara uyun.



UYARI

Bu uyarı seviyesindeki bir tehlike uyarısı olası bir tehlikeli durumu ifade eder. Ölüm veya ağır yaralanma riskinden kaçınmak için bu tehlike uyarısına ilişkin talimatlara uyun.



TEHLİKE

Bu uyarı seviyesindeki bir tehlike uyarısı, kaçınılmadığı takdirde muhtemelen yaralanmalara yol açabilecek olası bir riskli durumu ifade eder. Yaralanma riskinden kaçınmak için bu tehlike uyarısına ilişkin talimatlara uyun.



DİKKAT

Bu uyarı seviyesindeki bir tehlike uyarısı, kaçınılmadığı takdirde muhtemelen zarara yol açabilecek olası bir maddi hasarı ifade eder. Maddi hasarlardan kaçınmak için bu tehlike uyarısına ilişkin talimatlara uyun.



NOT

Bir uyarı aleti kullanmanızı ve anlamınızı kolaylaştıracak ek bilgileri ve şekilleri ifade eder.

1.4 Amacına uygun kullanım >> Bu GLORIA marka alet, yalnızca Federal Tüketici Koruma ve Gıda Güvenliği Bakanlığı tarafından izin verilmiş olan sıvı tarım ilaçlarının uygulanması için kullanılabilir bir bitki koruma aletidir. Aletin uygun şekilde kullanılması için ilişki içindeki kullanım kılavuzuna uyulması şarttır. Kullanma kılavuzu aynı zamanda aletin çalıştırılması, bakımı ve onarımına ilişkin koşulları da içerir. Tarım ilaçlarının uygulanması sırasında ilaç üreticilerinin verdikleri güvenlik uyarılarını/koruyucu önlemlere uymanız zorunludur.



TEHLİKE

Uygunsuz kullanımı tehlikelidir! Aletin uygunsuz kullanılması durumunda tehlikeler ortaya çıkabilir. Bu nedenle aşağıdaki emniyet talimatlarına dikkat edin:

- Aleti yalnız amacına uygun olarak kullanın.
- Kullanma kılavuzunda verilen tüm uyarıları ve bilgileri dikkate alın.

1.5 Mantıklı şekilde öngörülebilir hatalı kullanım >>

- Cihaz aşağıdakiler için uygun değildir:
 - Patlayıcı, parlayıcı, kolay alev alıcı ve alev noktası + 40 °C altında olan yanıcı sıvılar.
 - Yangın hızlandırıcı ve zehirli maddeler
 - Asitler (pH ≤ 5), bazlar (pH ≥ 9)
 - Solventler ya da solvent içeren maddeler
 - Akaryakıtlar
 - Üzerinde uygulandıkları plastiklerde çatlak oluşumuna neden olabilecek ya da bunu kolaylaştırabilecek yüzey aktif maddeler (surfaktan).
 - Dezenfeksiyon veya emprenye maddeleri ve sıcaklığı 40°C üzerinde olan maddeler.
 - Aletten artıksız bir şekilde boşaltılması mümkün olmayan çok katı, yapışkan ya da artık oluşan sıvılar.
 - Gıda maddeleri alanında

1.6 Artık riskler >> Bu alet genel kabul görmüş teknik kurallara ve ilgili güvenlik talimatlarına uygundur! Buna rağmen aletin kullanımı sırasında:

- Kullanıcının veya başka kişilerin canına ve bedenine yönelik riskler ortaya çıkabilir.
- Alette olumsuz etkiler ortaya çıkabilir.
- Başka maddi varlıklarda olumsuz etkiler ortaya çıkabilir.

1.7 Sorumluluk sınırlaması

Ayıplı mal sorumluluğu yasası uyarınca, ürünümüzün neden olduğu zararlardan dolayı, şayet söz konusu zarara kullanma kılavuzuna uyulmaması, uygunsuz kullanım, uygunsuz onarım neden olmuşsa veya parça değişiminde orijinal parça kullanılmamışsa ve onarım müşteri hizmetleri tarafından veya yetkili servis tarafından yapılmamışsa, herhangi bir sorumluluk taşımadığımızı açıkça belirtiriz. Bu, aksesuar parçaları için de geçerlidir.

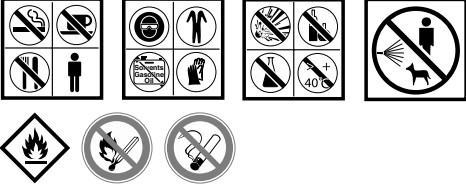
2 Güvenliğiniz için

Bu bölümde aletin kullanımı sırasında uyulması zorunlu olan önemli tehlike uyarıları ve güvenlik uyarıları verilmektedir.

2.1 Temel güvenlik uyarıları >> Aleti güvenli kullanmak ve ondan güvenli şekilde yararlanmak için aşağıdaki temel güvenlik uyarılarını dikkate alın:

- Bu aletler üzerinde onarımlar yalnızca servisler tarafından yapılabilir. Yedek parçaları yetkili satıcıya sipariş etmelisiniz. Stokta bulunmaması durumunda, yetkili satıcı bu parçaları en hızlı şekilde temin eder.
- Bu alet genel kabul görmüş teknik kurallara ve ilgili güvenlik talimatlarına uygundur!
- **Bu alet, gözetim altında olmaları veya aletin güvenli kullanımı hakkında bilgilendirilmiş olmaları ve bundan kaynaklanan riskleri anlamaları kaydıyla, 16 yaşından büyük gençler ve ayrıca fiziksel, duyuşsal ve ruhsal becerileri kısıtlı olan veya deneyim ve bilgisi olmayan kişilerce kullanılabilir. Çocuklar bu aletle oynamamalıdır. Temizlik ve kullanıcı tarafından yapılacak bakım işleri, gözetim altında olmadıkları sürece, çocuklar tarafından yürütülemez.**
- Bu alet, yorgunken, hastayken, alkol ya da başka uyuşturucu madde veya ilaç etkisi altındayken kullanılmamalıdır.
- Aleti amacına uygun olarak kullanın!
- İlaç pompalarını ve tarım ilaçlarını çocuklardan ve 16 yaşından küçük gençlerden uzak tutun.
- Uygunsuz kullanımdan doğabilecek zararlardan ve risklerden kaçınmak için kullanma kılavuzuna uyanız ve onu özenle saklamanız zorunludur!
- Aletin başka kişilere verilmesi durumunda kullanma kılavuzu da aletle birlikte verilmelidir!
- Aleti daima düz, engebesiz yüzeyler üzerine koyun.
- Püskürtülecek maddenin dökülmesini önlemek için taşıma sırasında aletin güvenliğini sağlayın.
- Gerekli olandan daha fazla ilaç karışımı hazırlamayın. Artıkları gidere dökmeyin, 1:10 oranında seyreltin ve kültür üzerine uygulayın.
- Püskürtme aletini çalıştırmadan önce her zaman basınç taşıyan/sıvı ileten kumanda parçalarını ve emniyet valfini düzenli olarak durumunun ve işlevinin kusursuz olması bakımından kontrol edin. Özellikle rakorların ve vidalı bağlantıların sızdırmazlığına dikkat edin. Malzeme çatlama, gevreklik ve korozyon olup olmadığını kontrol edin. Hasar olmasından şüphelenmez durumda aletle çalışmayı hemen durdurun.
- Aleti çalıştığı sürece gözetimsiz bırakmayın.
- Aleti uzun süre güneş altında bırakmayın ve dondan koruyun.
- 2 yıllık bir kullanımdan sonra, püskürtme aletlerinin güvenlik amacıyla özel bir kontrole tabi tutulmasını öneririz; bu işlemi en iyi şekilde üretici gerçekleştirebilir. Depoda onarımların yapılması yasaktır.
- Alet için yalnızca GLORIA orijinal yedek parçaları ve aksesuarları kullanın.
- Asla yıpranmış, tadil edilmiş veya arızalı yedek parça ve aksesuarları kullanmayın!
- Aletin azami kullanım ömrü 10 yıldır

2.2 Sağlık riskleri



⚠ TEHLİKE

Yangın ve/veya patlamadan dolayı ölüm tehlikesi! Aletin uygunsuz şekilde kullanılması ölüm tehlikesine neden olabilir! Bu nedenle aşağıdaki güvenlik bilgilerine dikkat edin:

- Tehlikeli maddelerle çalışırken, koruyucu eldiven ve solunum maskesi dâhil olmak üzere, uygun koruyucu giysiler giyin. Ortamda tutuşturucuların olmasından kaçının, çalışma yerinin iyi havalandırılmasını sağlayın.
- Bu alet ile yanıcı maddelerin uygulanması yasaktır.

⚠ UYARI

Aletin ve tarım ilaçlarının kullanımı sırasında yaralanmanıza neden olabilecek riskler ortaya çıkabilir. Bu nedenle tarım ilacı üreticilerinin verdikleri güvenlik uyarılarına/koruyucu önlemlere ve aşağıdaki güvenlik uyarılarına uymanız zorunludur:

- Tıkanan memelerin ağızla üflenerek açılması yasaktır.
- Püskürtme borularını sökerken borunun ucunu kendinize doğru yöneltmeyin.
- Üreticinin izni olmaksızın asla alet üzerinde değişiklikler veya iyileştirmeler yapılmamalıdır! Güvenlik düzenekleri asla etkisiz bırakılmamalı, tadil edilmemeli veya sökülmemelidir!

⚠ UYARI

Tarım ilaçları sağlığa zararlıdır, temastan kaçınınız! Tarım ilacı soluma, yutma veya cilt üzerinden emilim yoluyla sağlığa zarar verebilir. Belirtilerin ortaya çıkması halinde veya şüpheli durumlarda bir doktora danışın. Bu nedenle aşağıdaki güvenlik uyarılarına dikkat edin:

- Tarım ilaçlarının etiketleri üzerindeki güvenlik uyarılarına dikkat edin. Belirtilen azami yoğunluğa dikkat edin. Bazı sıvılar koruyucu gözlük, koruyucu eldiven kullanılması veya başka türlü koruyucu tedbirlerin alınmasını gerektirir.
- Daima püskürtme maddesi üreticisinden bir güvenlik bilgi formu isteyin.

2.3 Maddi zarardan kaynaklanan riskler >> ⚠ NOT Uygunsuz kullanım durumunda alet zarar görebilir! Bu nedenle aşağıdaki güvenlik uyarılarına dikkat edin:



- Aleti uzun süre güneş altında bırakmayın ve dondan koruyun.
- Aleti uzun süre basınç altında bırakmayın.
- Alet, amonyak buharlarından dolayı (pirinç malzemedeki çatlama tehlikesi) hayvan ahırlarında muhafaza edilmemelidir, içine azot ve fosfat içeren çözeltiler doldurulmamalıdır.
- Tarım ilacını alet içinde muhafaza etmeyin.

3 Alet kullanılmadan önce

Bu bölümde aletin teslim edildiği durum hakkında bilgiler verilecektir.

3.1 Teslimat durumu

Alet standart olarak aşağıdaki gibi teslim edilmektedir:

- Manometreli entegre basınç kontrol valfi içeren tam plastik tetik mandalı
- Konik memeli piriñç püskürtme borusu
- Uzatma borusu 0,5 m (Tip Hobby 1800, Pro 1300/1800)
- Sağ ve sol taraftan kullanılabilir pompa kolu için ayarlanabilir ve destekli iki omuz askısı (Tip Hobby 1200)
- Sağ ve sol taraftan kullanılabilir pompa kolu için ayarlanabilir ve destekli iki omuz askısı ve ek bel kemeri (Tip Hobby 1800)
- Sağ ve sol taraftan kullanılabilir pompa kolu ve monte edilebilir sap için destekli taşıma sistemi (Tip Pro 1300/1800)
- Püskürtme borusu tutuculu pompa kolu
- Saydam seviye göstergeli depo (dolum seviyesi kontrolü için)
- 1 ad. kullanma kılavuzu ve ürün bilgi broşürü

Muhtemel aksesuarlar ayrı ambalajlı olarak ürünün yanında verilmiştir.

4 Teknik veriler

Sırt tipi kollarla ilaçlama pompası	Tip Hobby 1200/1800	Tip Pro 1300/1800
Maks. dolum kapasitesi, litre olarak:	12/18	13/18
İzin verilen çalışma sıcaklığı:	+ 40°C	+ 40°C
Boş ağırlık	3,45 kg / 4,30 kg	4,00 kg / 4,90 kg
Konik meme, püskürtme açısı	55°	55°
Pompa kapasitesi		
1,5 bar püskürtme basıncında:	0,42 l/min	0,42 l/min
2,0 bar püskürtme basıncında:	0,49 l/min	0,49 l/min
2,5 bar püskürtme basıncında:	0,50 l/min	0,50 l/min
Depo malzemesi:	Polietilen	Polietilen
Pompa malzemesi:	Polietilen	Piriñç
Tetik içindeki filtrenin gözenek büyüklüğü:	0,9 mm	0,9 mm
Doldurma süzgecinin gözenek büyüklüğü:	1 mm	1 mm
Yatak konumunda boşaltıldığında artık miktar:	< 150 ml	< 150 ml
Ayarlanabilir basınç		
Basınç kontrol valfinda:	1,5 - 3 bar	1,5 - 3 bar

5 Montaj

5.1 Omuz askısı / taşıma sistemi >> Şekil 1 - 8

Aletinize modeline göre destekli omuz askısına veya taşıma sistemine sahiptir.

- 1 Pompa kolunu kullanmak istediğiniz konuma (solda veya sağda) göre omuz askıları tüm modellerde sol veya sağ elle kullanıma uygun olarak monte edilebilirler. Sağlak kişiler için pompa kolu solda olmalıdır.

Tip Hobby 1200/1800: Destekli omuz askısı

- 2 Üstteki ilmeği ortadaki oval delikten geçirin. Sabitleme elemanını ilmek içinden geçirin. Sıkışınca kadar kemeri geri çekin.
- 3 Kemerin her iki alt ucunu şekilde gösterildiği gibi metal tokalardan geçirin.

Tip Hobby 1800: Ek bel kemeri

- 4 Bel kemeri için alttaki bağlantı noktalarını şekilde gösterildiği gibi monte edin.
- 5 Üstteki kemerleri soldaki ve sağdaki oval deliklerden geçirin ve şekilde gösterildiği gibi tokalar içinden geçirin.

Tip Pro 1300 / 1800: Göğüs kemerli taşıma sistemi (model Pro 1800, ek bel kemeri)

- 6 Üstteki orta kemeri ortadaki oval delikten geçirin ve şekilde gösterildiği gibi toka içinden geçirin.
- 7 Ardından taşıma sisteminin 4 adet bağlantı noktasını (2 dışta / 2 içte) şekilde gösterildiği gibi monte edin.
- 8 Üstteki dışta kalan kemerleri soldaki ve sağdaki oval deliklerden geçirin ve şekilde gösterildiği gibi tokalar içinden geçirin.

5.2 Pompa kolu >> Şekil 9

Pro 1300/1800 tipi aletlerde ergonomik sap bulunmaktadır ve bu sol veya sağ elle kullanıma uygun olarak monte edilmelidir.

- 9 Sapı uygun şekilde pompa kolunun sol veya sağ tarafına monte edin. Sap yarılarını şekilde gösterildiği gibi pompa koluna yerleştirin.

- i NOT**
- Sapın monte edildiği konuma göre pompa kolunun levyesini kısaltan veya uzatan 2 montaj konumundan birini seçebilirsiniz.
 - Püskürtme borusunun tutma klipsini şekilde gösterildiği gibi yerleştirin. Ardından sapın diğer yarısını yerleştirin ve her iki sap yarısını vidalarla pompa koluna şekilde gösterildiği gibi sabitleyin.

5.3 Tetik/hortum/püskürtme borusu >> Şekil 10 - 13

- 10 Contayı bağlantı rakoru içine yerleştirin ve bunu pompa gövdesindeki vidalı manşona vidalayın.
- 11 Hortumu sonuna dayanıncaya kadar pompa gövdesindeki bağlantı ucuna geçirin ve rakor somunuyla sıkıca vidalayın.
- 12 Basınç kontrol valfini tetik mandalına vidalayın.
- 13 Hortumu sonuna dayanıncaya kadar tetikteki bağlantı ucuna geçirin ve rakor somunuyla vidalayın. Püskürtme borusunu tetiğe vidalayın. Gerekliyorsa uzatma parçasını monte edin (Tip Hobby 1200 hariç).

TR

6 Çalıştırma

⚠ TEHLİKE Çalıştırmadan önce Bölüm 2 "Güvenliğiniz için" bölümünü dikkate alın.

⚠ UYARI Tarım ilacı sağlığa zararlıdır, sızıntılardan kaçının! Sızıntı yapan alet veya sızıntı yapan alet parçaları tarım ilacının dışarı akmasına veya püskürmesine yol açar. Bu nedenle aşağıdaki güvenlik uyarılarına dikkat edin:

- Her kullanımdan önce aletin kusursuz durumda olup olmadığını ve sızdırmazlığını kontrol edin. **Sızdırmazlık testi için depoyu suyla doldurun!**
- Tüm vidalı bağlantıların sıkılığını kontrol edin.

6.1 Aleti doldurma >> Şekil 14 - 15

- 14 / 15 Depo kapağını açın ve aleti doldurma süzgeci üzerinden doldurun. Depoyu depo kapağı ile kapatın.

⚠ TEHLİKE

- Maks. doldurma miktarına (bkz. teknik veriler), güvenlik talimatlarına ve izin verilen çalışma maddelerine dikkat edin.
- Doldurma miktarını kontrol edin.
- Tarım ilacı üreticisinin verdiği bilgileri dikkate alın!

6.2 Omuz askısının / taşıma sisteminin vücuda göre doğru ayarlanması

>> Şekil 16 - 25

En iyi yük dağılımı ve yorulmadan çalışabilmek için omuz askısını / taşıma sistemini (aletin tipine bağlı olarak) en iyi şekilde ayarlayabilirsiniz. Cihaz mümkün olduğunca vücuda yakın ve omurgaya paralel olarak taşınmalıdır.

Tip Hobby 1200/1800: Destekli omuz askısı

- 16 Omuz askılarını aşağıdaki şekilde gösterildiği gibi dıştaki sol ve sağ omuz askısı düğmelerine sabitleyin ve aleti sırtınıza alın.
- 17 Omuz askısını, omzunuza aldıktan sonra alttaki tutamaklardan çekerek sıkılaştırın. Kemer tokaları çekilerek omuz askıları uzatılıp kısaltılabilir.

Tip Hobby 1800: Ek bel kemeri

- 18 Kemerlerin uzunluk ayarına ek olarak bu alette önce bel kemeri klipse takılmalı ve sıkılmalıdır.
- 19 Ardından omuz askıları sıkılaştırılmalıdır.

Tip Pro 1300 / 1800: Göğüs kemerli taşıma sistemi (Pro 1800 ek bel kemeri)

- 20 Aleti sırtınıza alın.
- 21 Göğüs kemerini klipse takın ve şekilde gösterildiği gibi yüksekliğini ve genişliğini ayarlayın.
- 22 Omuz askılarını şekilde gösterildiği gibi alttaki tutamaklardan çekerek sıkılaştırın.
- 23 Omuz askılarının kemerlerini şekilde gösterildiği gibi, üstteki kemer tokaları aracılığıyla alet sırtınıza paralel olacak şekilde ayarlayın. **Ayarlama işlemi yalnız alet omzunuzda değilken yapılabilir.**

Tip Pro 1800: Ek bel kemeri

- 24 Bu alette, alttaki sıkma tutamakları çekilmeden önce ek olarak bel kemeri klipse takılmalı ve sıkıştırılmalıdır.
- 25 Omuz askılarını şekilde gösterildiği gibi alttaki tutamaklardan çekerek sıkılaştırın.

6.3 Püskürtme >> Şekil 26 - 32

⚠ UYARI

Aletin ve tarım ilaçlarının kullanımı sırasında yaralanmanıza neden olabilecek riskler ortaya çıkabilir. Bu nedenle bu kullanma kılavuzundaki güvenlik uyarılarına/koruyucu önlemlere ve aşağıdaki uyarılara uymanız zorunludur:

- Aleti yalnızca dikey konumda ya da dik olarak asılmış halde çalıştırın.
- 26 Pompa kolunu yukarıdan aşağı doğru hareket ettirin. Bu sayede basınç haznesi ve püskürtme borusu püskürtme maddesiyle dolar.

i NOT

- 27 / 28 Tetikteki mandala basarak püskürtme işlemi başlatılır. Basınç ancak şimdi basınç kontrol valfinden ayarlanabilir ve manometreden okunabilir. Sağa doğru çevrilmesi basıncı artırır, sola doğru çevrilmesi basıncı azaltır. En iyi püskürtme basıncı kullanılan memeye bağlıdır. Bu, fabrikada monte edilen konik memelerde 1,5 ile 2,5 bar arasındadır. Hortum hattı ve basınç

haznesi içindeki basınç, basınç regülatöründe ayarlanan basıncın altına düşerse, basınç regülatörü kapanır ve memeden püskürtme maddesi çıkmaz. Bu durumda pompalama frekansını biraz artırılmalıdır. Tetik mandalı bırakıldığında püskürtme işlemi derhal kesilir.

⚠️ TEHLİKE

29 Rüzgar yönüne dikkat edin! Rüzgara karşı püskürtmeyin. Püskürtme sırasında ilaılanan nesnelere eşit olarak islatılmasına dikkat edin.

30 Meme ile ilaılanacak nesne arasındaki en uygun mesafe 40-50 cm kadardır.

31 – 32 Çalışmaya ara verdiğinizde veya mola verdiğinizde püskürtme borusunu pompa koluna klipsleyin.

⚠️ UYARI

Basınç kontrol valfı püskürtmeyi durdurduğunda, hortum hattı ve pompa içinde hala basınç vardır.

7 Kullandıktan sonra

7.1 Boşaltma ve temizlik >> şekil 33 - 37



⚠️ UYARI

Tarım ilacı sağlığa zararlıdır, sızıntılardan kaçının! Bu kılavuzdaki güvenlik uyarılarını dikkate alın. Artıkların bertaraf edilmesinde yürürlükteki yasaları ve madde üreticilerinin verdikleri bilgileri dikkate alın.

33 Basınç regülatörünü sökün ve kap içindeki artık basıncı boşaltın.

34 – 37 Aleti ve hortum sistemini her kullanımdan sonra iyice suyla temizleyin (birçok kez durulayın), bu işlem sırasında pompayı birçok kez çalıştırın ve tetikteki mandala basın. Artık ilacı toplayın ve yukarıda tarif edildiği gibi 1:10 oranında seyrelterek kültür üzerine uygulayın. Aleti kapağı açık halde, mümkün olduğunca ağız yere bakacak şekilde asılmış halde kurumaya bırakın.

7.2 Bakım >> şekil 38 - 44

⚠️ UYARI

Bakım sırasında yaralanmanıza neden olabilecek riskler ortaya çıkabilir. Koruyucu eldiven ve gereği halinde koruyucu giysiler giyin.

- Alet boş haldeyken tetik mandalına basarak ve alet içinde kalmış olması muhtemel artıkları kültür üzerine püskürterek hortumları tamamen basınçsız hale getirin.
- Depo kapağındaki halka conta ve diğer tüm hareketli parçalar düzenli olarak reçine ve asit içermeyen gresle yağlanmalıdır.
- Aletin kullanıldığı yerde iş güvenliğine ilişkin yürürlükte olan ulusal yönetmelikleri ve aletin çalıştırılmasıyla ilgili ulusal yönetmelikleri dikkate alın. Özellikle güvenlikten şüphe edilen kusurların ortaya çıkması durumunda, fakat en azından her 5 yılda bir, tehlikesiz bir çalışmanın mümkün olup olmadığı uzmanlar tarafından kontrol edilmelidir; bu kontrolü en iyi üreticinin bakım servisi yapar.
- Onarımlarda yalnızca orijinal GLORIA yedek parçalar kullanın (bkz. GLORIA Yedek Parça Mağazası <https://shop.gloriagarten.de>).
- Onarımların yalnızca GLORIA yetkili servislerinde yapılmasını sağlayın.
- Depoda onarım çalışmalarının (örn. kaynaklama, lehimleme) yapılması yasaktır.
- Başka aksesuarları www.gloriagarten.de adresinde bulabilirsiniz.

7.3 Depolama >> şekil 45 - 46

Aletin ve tarım ilaçlarının kullanımı sırasında yaralanmanıza neden olabilecek riskler ortaya çıkabilir. Bu nedenle aleti ve tarım ilaçlarını çocukların erişemeyeceği bir yerde muhafaza edin.

• Aleti Bölüm 7.1 altında belirtildiği gibi boşaltın ve temizleyin.

45 / 46 Depo kapağını açın – püskürtme borusunu klips içine yerleştirin – aleti basınçsız halde ve don görmeyecek şekilde muhafaza edin.

8 Aletteki sorunlar

8.1 Çalışma arızalarının giderilmesi

Arıza	Nedeni	Çözümü
Pompanın hortum bağlantısı sızdırıyor	Hortum gevşektir	Rakor somununu sıkın, og ve suyla basınç kontrolü yapın
Meme düzgün şekilde püskürtmüyor	Meme kısmen tıkanmıştır Tetik mandalı içindeki filtre kirlenmiştir	Filtreyi ya da memeyi temizleyin (bkz. Şekil 36 - 37)
Pompa kolu zor çalışıyor	Piston üzerindeki O ring yağsız kalmıştır	Pistonu pompadan sökün ve O ringi yeniden gresleyin (bkz. Şekil 38 - 44) Aşınmışsa O ringi değiştirin. Ürün No.: bkz. aksesuarlar/yedek parçalar

9 Aksesuarlar/Yedek parçalar

Yassı püskürtme memesi:	Katalog No. 111.0000
Püskürtme başlığı Tip 260:	Katalog No. 260.0000
Püskürtme başlığı Tip 270:	Katalog No. 270.0000
Pirinç uzatma borusu 0,5 m:	Katalog No. 124.0000
Pirinç uzatma borusu 1,0 m:	Katalog No. 110.0000
İlaçlama pompası deterjanı:	Katalog No. 1100.0000
Pompa pistonu O ringi (Hobby 1200):	Katalog No. 610544.0000
Pompa pistonu O ringi (Hobby 1800; Pro 1300; Pro 1800):	Katalog No. 610421.0000
Silikonlu gres (tüp)	Katalog No. 728781.0000

Başka aksesuarları www.gloriagarten.de adresinde bulabilirsiniz

10 Bertaraf etme ve hukuki hususlar



10.1 Çevre koruma ve aletin bertaraf edilmesi >> Alet, geri dönüşüm için malzemeleri türlerine göre ayrılmış olarak toplama merkezine verilmelidir. Aletin malzemeleri üzerlerindeki işaretlere göre yeniden değerlendirilebilirler.

- Lütfen yetkili geri dönüşüm merkezinin nerede bulunduğunu belediyenizden öğrenin.
- Aleti bertaraf etmeden önce boşaltın ve kullanılamaz hale getirin.

10.2 Ambalajın bertaraf edilmesi >> Ambalaj malzemeleri çevreye zarar vermeden ve geri dönüşüme uygun olan malzemeler arasından seçilmiş olup geri dönüştürülmesi mümkündür. Ambalajın geri dönüşüme verilmesi hammadde kullanımından tasarruf sağlar ve ortaya çıkan atık miktarını azaltır. Artık ihtiyaç duymadığınız ambalaj malzemelerini yürürlükteki yerel kurallara uygun olarak bertaraf edin.

OBSAH

1	Všeobecné informace k tomuto návodu k obsluze	132
2	Pro vaši bezpečnost.....	134
3	Před použitím přístroje.....	136
4	Technické parametry.....	136
5	Montáž.....	136
6	Uvedení do provozu.....	137
7	Odstavení přístroje.....	139
8	Problémy s přístrojem.....	140
9	Příslušenství/Náhradní díly.....	140
10	Likvidace podle předpisů.....	140

1 Všeobecné informace k tomuto návodu k obsluze

Tento návod k obsluze je součástí přístroje GLORIA a musí být u tohoto přístroje nebo v jeho blízkosti neustále k dispozici.

Návod k obsluze přináší důležité pokyny a informace, které jsou nutné pro bezpečný provoz přístroje. S tímto návodem k obsluze se musí důkladně seznámit každá osoba pověřená úkony obsluhy / používání / údržby tohoto přístroje.

Návod k obsluze uchovávejte spolu s přístrojem a při případném prodeji jej předejte dalšímu majiteli. Všechna varovná upozornění a bezpečnostní pokyny slouží vždy také vaší osobní bezpečnosti.

1.1 Symbolika v návodu k provozu >>



Postřikovacím paprskem nikdy nemiřte na osoby ani zvířata.



Ekologická likvidace!



Stará zařízení NELIKVIDUJTE spolu s běžným komunálním odpadem.



Recyklovatelné obalové materiály!

1.2 Symbolika na přístroji >>



S tímto návodem k obsluze se musí důkladně seznámit každá osoba pověřená úkony obsluhy / používání / údržby tohoto přístroje.



V závislosti na typu použitých postřiků vždy noste ochranný oděv. Přístroj nikdy neplňte žádnými rozpouštědly ani látkami obsahujícími oleje.



Jezte, pijte a kuřte vždy až po odložení ochranného oděvu a pečlivě omytí rukou a obličeje (a po vypláchnutí úst).



K postřikování NEPOUŽÍVEJTE výbušné, vysoce vznětlivé, hořlavé kapaliny s bodem vzplanutí nižším než +40°C, látky podporující hoření ani toxické látky.



Chraňte přístroj před dlouhodobým působením přímého slunečního záření a mrazu.

1.3 Varovná upozo >>

⚠ NEBEZPEČÍ Výstražný pokyn tohoto stupně nebezpečí označuje životu nebezpečnou situaci. Následujte pokyny k tomuto výstražnému upozornění, zabráníte tím ohrožení života a nejtěžším poraněním.

⚠ VÝSTRAHA Výstražný pokyn tohoto stupně nebezpečí označuje možnou hrozící nebezpečnou situaci. Následujte pokyny k tomuto výstražnému upozornění, zabráníte tím ohrožení života a nejtěžším poraněním.

⚠ UPOZORNĚNÍ Varovné upozornění s tímto stupněm nebezpečí označuje potenciálně rizikovou situaci, která může při nedodržení bezpečnostních opatření vést k poraněním osob. Následujte pokyny k tomuto varovnému upozornění, zabráníte tím nebezpečí poranění.

POZOR Varovné upozornění s tímto stupněm nebezpečí označuje potenciální riziko, kdy při nedodržení bezpečnostních opatření mohou vzniknout hmotné škody na majetku. Postupujte podle pokynů k tomuto varovnému upozornění, zabráníte tím nebezpečí hmotných škod.

i PŘIPOMÍNKA! Pokyn označuje doplňující informace nebo vyobrazení, které vám mají usnadnit porozumění přístroji a jeho obsluhu.

1.4 Použití v souladu s určením >> Tento přístroj na ochranu rostlin je určen výhradně k rozprašování tekutých ochranných prostředků na ochranu rostlin, schválených německým Spolkovým úřadem pro ochranu spotřebitelů a bezpečnost potravin (BVL).

Předpokladem řádného používání přístroje je dodržování přiloženého návodu k obsluze. Návod k obsluze obsahuje také podmínky pro provoz, údržbu a opravy.

Při rozstříkování prostředků na ochranu rostlin povinně dodržujte bezpečnostní pokyny / ochranná opatření doporučená výrobcem prostředku na ochranu rostlin.

⚠ UPOZORNĚNÍ Při používání, které není v souladu se stanoveným účelem, hrozí nebezpečí! Při nesprávném používání může přístroj představovat nebezpečí pro zdraví osob či majetek. Dodržujte proto následující bezpečnostní pokyny:

- Přístroj vždy používejte výhradně ke stanovenému účelu.
- Řiďte se všemi pokyny a informacemi uvedenými v návodu k obsluze.

1.5 Rozumně předvídatelné chybné používání >>

- Přístroj není vhodný pro:
 - výbušné, vysoce vznětlivé, snadno vznětlivé a hořlavé kapaliny s bodem vzplanutí nižším než + 40 °C.
 - média, která podporují hoření, a toxická média
 - kyseliny (pH ≤ 5), louhy (pH ≥ 9)
 - rozpouštědla, resp. prostředky obsahující rozpouštědla
 - paliva
 - smáčedla (tenzidy), která mohou u použitých umělých hmot vytvářet trhliny nebo je podporovat.
 - dezinfekční a impregnační prostředky a látky nad + 40 °C.
 - velmi tuhé, lepkavé tekutiny nebo tekutiny vytvářející usazeniny, které nelze z přístroje bezzbytku vylít nebo vypláchnout.
 - použití v potravinářské oblasti

1.6 Zbytková rizika >> Tento přístroj odpovídá uznávaným technickým předpisům a příslušným bezpečnostním ustanovením. Přesto mohou při jeho používání hrozit následující rizika:

- Nebezpečí pro zdraví či život obsluhujících osob či osob v okolí.
- Poškození samotného přístroje.
- Vznik jiných hmotných škod.

1.7 Omezení odpovědnosti >> Důrazně poukazujeme na to, že podle zákonných předpisů o ručení za výrobek neručí naše společnost za škody způsobené dodávaným přístrojem, pokud byly tyto škody způsobeny nedodržováním pokynů v návodu k obsluze, nesprávným používáním, neodbornou opravou nebo nebyly při výměně dílů použity originální díly a opravu neprovedlo naše zákaznické středisko nebo autorizovaný servis. To platí také pro díly příslušenství.

2 Pro vaši bezpečnost

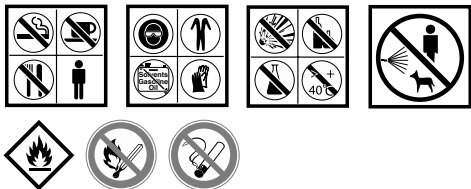
V této kapitole jsou uvedeny důležité výstražné informace a bezpečnostní pokyny, které je při zacházení s přístrojem a jeho používání nutné dodržovat.

2.1 Základní bezpečnostní pokyny >> Pro bezpečné zacházení s přístrojem a jeho používání vždy dodržujte následující bezpečnostní pokyny:

i PŘIPOMÍNKA!

- Opravy těchto přístrojů směřují provádět pouze servis. Náhradní díly objednávejte u specializovaného prodejce. Pokud nejsou na skladě, prodejce je neprodleně objedná.
- Tento přístroj odpovídá uznávaným technickým předpisům a příslušným bezpečnostním ustanovením.
- **Tento přístroj mohou používat děti starší 16 let a osoby s omezenými fyzickými, smyslovými nebo duševními schopnostmi, nebo s nedostatkem zkušeností a znalostí, pokud pracují pod dohledem nebo byly instruovány ohledně bezpečného používání zařízení a pochopily příslušná vyplývající rizika. Nedovoľte dětem hrát si s přístrojem. Čištění a údržbu prováděnou uživatelem nesmí provádět děti bez dozoru.**
- Tento přístroj se nesmí používat při únavě, nemoci nebo pod vlivem alkoholu nebo jiných drog nebo léků.
- Přístroj vždy používejte pouze ke stanovenému účelu!
- Rozstříkovací přístroje i prostředky uchovávejte mimo dosah dětí a nezletilých osob mladších 16 let.
- Chcete-li se vyhnout škodám či rizikům v důsledku nesprávného použití, je bezpodmínečně nutné dodržovat pokyny v návodu k obsluze. Návod pečlivě uložte s přístrojem!
- Při předání přístroje jiným osobám předejte spolu s ním vždy také tento návod k obsluze!
- Přístroj vždy uchovávejte na vodorovném hladkém povrchu.
- Zajistěte přístroj během přepravy, abyste zabránili vytečení rozprašované kapaliny.
- Namíchejte vždy pouze takové množství postříkové kapaliny, které spotřebujete. Zbývající množství nikdy nevylévejte do výlevky, ale zředte je v poměru 1:10 a aplikujte na výsadbu.
- Před každým uvedením rozprašovače do provozu pravidelně kontrolujte bezvadný stav a funkci ovládacích částí, které jsou vystaveny tlaku, a bezpečnostního ventilu. Zejména dávejte pozor na těsnost šroubovací přípojky a šroubení. U materiálu zkontrolujte vznik trhlin, křehkost a korozi. Při podezření, že je přístroj poškozený, ho okamžitě přestaňte používat.
- Přístroj nenechávejte bez dozoru, pokud je v provozu.
- Chraňte přístroj před dlouhodobým působením přímého slunečního záření a mrazu.
- Doporučujeme, abyste po dvouletém používání nechali rozprašovače z opatrnosti podrobit zvláštní důkladné kontrole - nejlépe výrobcem. Je zakázáno provádět změny na tlakové nádobě.
- Používejte vždy pouze originální náhradní díly a příslušenství GLORIA.
- Nikdy nepoužívejte opotřebené, upravené ani vadné náhradní díly či příslušenství.
- Maximální životnost přístroje je 10 let.

2.2 Zdravotní rizika >>



⚠ NEBEZPEČÍ

Nebezpečí ohrožení života z důvodu požáru a / nebo výbuchu! V důsledku neodborného používání přístroje hrozí nebezpečí ohrožení života! Dodržujte proto následující bezpečnostní pokyny:

- Při manipulaci s nebezpečnými látkami noste vhodný ochranný oděv včetně ochranných rukavic a ochranu dýchacích cest. Odstraňte zápalné zdroje v okolí a postarejte se o dobré větrání pracoviště.
- Pomocí přístroje nesmějí být aplikována zápalná média.

⚠ VÝSTRAHA

Při zacházení s přístrojem a prostředky na ochranu rostlin můžete být vystaveni určitým rizikům s možnými zdravotními následky. Proto vždy pečlivě dodržujte bezpečnostní pokyny a ochranná opatření doporučená výrobcem a dále také následující bezpečnostní pokyny:

- Ucpané trysky se nesmějí profukovat ústy.
- Při odšroubování rozprašovacích trubek nemiřte jejich koncem proti sobě.
- Je zakázáno provádět jakékoli úpravy či vylepšení přístroje bez písemného schválení výrobcem! Bezpečnostní prvky a zařízení nesmějí být nikdy přemostěny, změněny ani odstraněny.

⚠ VÝSTRAHA

Nebezpečí ohrožení zdraví stykem s prostředky na ochranu rostlin! Postřik může v důsledku vdechnutí, požití nebo absorpcí pokožkou způsobit poškození zdraví. Pokud se objeví symptomy nebo v případě pochyb přivolejte lékaře. Dodržujte proto následující bezpečnostní pokyny:

- Postupujte podle bezpečnostních pokynů na etiketách postřiků. Dodržujte uvedenou max. koncentraci. Určité kapaliny vyžadují použití ochranných brýlí, rukavic nebo jiných ochranných opatření.
- Vždy si vyžádejte bezpečnostní list od výrobce postřiku.

2.3 Riziko materiálních škod >> **POZOR** Při nesprávném používání může dojít k poškození přístroje! Dodržujte proto následující bezpečnostní pokyny:



- Chraňte přístroj před dlouhodobým působením přímého slunečního záření a mrazu.
- Přístroj nenechávejte delší dobu pod tlakem.
- Kvůli čpavkovým parám (nebezpečí prasknutí mosazi) neskladujte přístroj ve stájích, neplňte do něj žádné dusíkaté a fosforečné roztoky.
- Postřik neuchovávejte v přístroji.

3 Před použitím přístroje

V této kapitole je popsán stav přístroje při dodání.

3.1 Stav při dodání >> Přístroj se standardně dodává v následujícím provedení:

- Celoplastový rychlouzavírací ventil s integrovaným tlakovým regulačním ventilem s manometrem
- Mosazná rozprašovací trubka s kuželovou tryskou
- Prodlužovací trubka 0,5 m (typ Hobby 1800, Pro 1300/1800)

- Dva nastavitelné závěsné řemeny s polstrováním, pro páku čerpadla s možností obsluhy na pravé i levé straně (typ Hobby 1200)
 - Dva nastavitelné závěsné řemeny s polstrováním a také pánevní pás, pro páku čerpadla s možností obsluhy na pravé i levé straně (typ Hobby 1800)
 - Polstrovaný nosný systém pro páku čerpadla s možností obsluhy na pravé i levé straně a namontovatelné držadlo (typ Pro 1300/1800)
 - Páka čerpadla s upevněním ostříkové trubky
 - Zásobník s průhledným průzorem (pro kontrolu naplnění)
 - 1 x návod k obsluze a informace o produktu
- Další díly příslušenství jsou obsaženy v samostatném balení.

4 Technické parametry

Pístový postříkovač	Typ Hobby 1200/1800	Typ Pro 1300/1800
Max. plnicí množství v litrech:	12/18	13/18
Přípustný rozsah provozní teploty:	+ 40 °C	+ 40 °C
Hmotnost prázdného přístroje:	3,45 kg / 4,30 kg	4,00 kg / 4,90 kg
Kuželová tryska, úhel rozstříku	55°	55°
Dodávané množství při rozstříkovacím tlaku 1,5 bar:	0,42 l/min	0,42 l/min
rozstříkovacím tlaku 2,0 bar:	0,49 l/min	0,49 l/min
rozstříkovacím tlaku 2,5 bar:	0,50 l/min	0,50 l/min
Materiál nádoby:	Polyetylen	Polyetylen
Materiál čerpadla:	Polyetylen	Mosaz
Hustota ok filtru v rychlouzavíracím ventilu:	0,9 mm	0,9 mm
Hustota ok plnicího sítka:	1 mm	1 mm
Zbývající množství při vyprázdnění ve vodorovné poloze:	< 150 ml	< 150 ml
Tlak, který lze nastavit na tlakovém regulačním ventilu:	1,5 - 3 bar	1,5 - 3 bar

5 Montáž

5.1 Ramenní popruhy / nosný systém >> Obrázky 1 - 8

Přístroj je podle konkrétního modelu vybaven polstrovanými ramenními popruhy nebo nosným rámem.

- 1 Podle požadované polohy ovládací páky čerpadla (vpravo nebo vlevo) lze ramenní popruhy u všech modelových typů namontovat v poloze pro praváky nebo leváky. Pro praváky se páka čerpadla montuje vlevo.

Typ Hobby 1200 / 1800: polstrovaný ramenní popruh

- 2 Horní smyčku protáhněte podélným otvorem uprostřed. Upravte polohu upevňovacího prvku na smyčce. Zpětným zatažením popruh zajistěte.
- 3 Oba dolní popruhy protáhněte kovovými přezkami podle obrázku.

Typ Hobby 1800: doplňkový pánevní pás

- 4 Dolní kotvicí body pro pánevní pás namontujte podle obrázku.
- 5 Popruhy nahoře prostrčte vždy levým a pravým podélným otvorem a poté je protáhněte přezkami podle obrázku.

Typ Pro 1300 / 1800: Nosný systém s hrudním popruhem (model Pro 1800 navíc s pánevním pásem)

- 6 Popruh nahoře prostrčte podélným otvorem uprostřed a poté jej protáhněte přezkou podle obrázku.
- 7 Dále namontujte 4 dolní kotvicí body (2 vnější / 2 vnitřní) nosného systému (viz obrázek).
- 8 Vnější popruhy nahoře prostrčte vždy levým a pravým podélným otvorem a poté je protáhněte přezkou podle obrázku.

5.2 Ovládání čerpadla >> Obrázek 9

Typy přístroje Pro 1300/1800 jsou vybaveny ergonomickým držadlem, které je třeba namontovat odpovídajícím způsobem pro leváky nebo praváky.

- 9 Odpovídající montáž držadla páky čerpadla na levou, resp. pravou stranu. Poloviny držadla přiložte k páce čerpadla podle obrázku.



PŘIPOMÍNKA!

- Na výběr máte 2 montážní polohy – podle namontované polohy držadla můžete prodloužit, resp. zkrátit rameno páky čerpadla.
- Namontujte upínací svorku rozprašovací trubky podle obrázku. Poté nasadte druhou polovinu držadla na páku čerpadla a sešroubujte obě poloviny dohromady (viz obr.).

5.3 Rychlouzavírací ventil/hadicové vedení/rozprašovací trubka >> Obrázky 10 - 13

- 10 Do přípojné objímky vložte těsnění a objímku pak našroubujte na závitové hrdlo na skříni čerpadla.
- 11 Hadici zasuňte do přípojovací hubice na tělese čerpadla až na doraz a pevně ji přišroubujte pomocí převlečné matice.
- 12 K rychlouzavíracímu ventilu přišroubujte tlakový regulační ventil.
- 13 Hadici zasuňte do přípojovací hubice na rychlouzavíracím ventilu až na doraz a pevně ji přišroubujte pomocí převlečné matice. Na rychlouzavírací ventil přišroubujte rozprašovací trubku. V případě potřeby namontujte prodlužovací nástavec (kromě typu Hobby 1200).

6 Uvedení do provozu



NEBEZPEČÍ

Před uvedením do provozu vezměte v úvahu kapitolu 2 “Pro vaši bezpečnost”.



VÝSTRAHA

Nebezpečí ohrožení zdraví vytékajícím postříkem! Netěsný přístroj nebo netěsné části přístroje mohou způsobit únik nebo vystříknutí postříku. Dodržujte proto následující bezpečnostní pokyny:

- Před každým použitím zkontrolujte bezchybný stav a těsnost přístroje.
Za účelem kontroly těsnosti naplňte přístroj vodou!
- Zkontrolujte pevné utažení všech šroubových spojů.



6.1 Naplnění přístroje >> Obrázky 14- 15

- 14 / 15 Sejměte víčko nádoby a přes plnicí sítko přístroj naplňte. Nádobu opět uzavřete víčkem.



UPOZORNĚNÍ

▪ Vždy dbejte na max. objem náplně (viz oddíl Technické parametry) a přípustné pracovní látky a dodržujte bezpečnostní pokyny.

- Kontrola objemu náplně.
- Řiďte se údaji výrobce postříkového prostředku!

6.2 Správné nasazení ramenních popruhů / nosného systému na tělo

>> Obrázky 16 - 25

Pro optimální rozložení zátěže a minimalizaci únavy při práci lze ramenní popruhy nebo nosný systém (podle typu) dokonale upravit podle tělesné konstituce obsluhující osoby. Přístroj je nutné nosit upnutý co nejtěsněji k tělu v poloze rovnoběžné s páteří.

Typ Hobby 1200 / 1800: polstrovaný ramenní popruh

- 16 Ramenní popruhy na levé i pravé straně dole zahákněte za vnější nosné kolíky a nasadte si přístroj na záda.
- 17 Upravte délku nosných popruhů zatažením u spon dole na bocích. Délku nosných popruhů lze zvětšit nebo zmenšit zatažením u přezek.

Typ Hobby 1800: s doplňkovým pánevním pásem

- 18 Před nastavením délky nosných popruhů je u tohoto modelu nutné nejprve zapnout a nastavit pánevní pás.
- 19 Poté seřídte také upnutí nosných ramenních popruhů.

Typ Pro 1300 / 1800: Nosný systém s hrudním popruhem (Pro 1800 navíc s pánevním pásem)

- 20 Nasadte si přístroj na záda.
- 21 Zapněte si hrudní popruh a nastavte jeho výšku a rozpětí.
- 22 Upravte délku nosných ramenních popruhů zatažením u spon dole na bocích (podle obrázku).
- 23 Nosné ramenní popruhy upravte zatažením u horních přezek tak, aby vám přístroj seděl na zádech v rovnoběžné poloze s páteří. **Při tomto nastavení je nutné přístroj sejmout ze zad.**

Typ Pro 1800: s doplňkovým pánevním pásem

- 24 U tohoto modelu je před utažením dolních přezek nejprve nutné zapnout pánevní pás a upravit jeho délku.
- 25 Upravte délku nosných ramenních popruhů zatažením u spon dole na bocích (podle obrázku).

6.3 Rozprašování >> Obrázky 26 - 32



VÝSTRAHA

Při zacházení s přístrojem a prostředky na ochranu rostlin můžete být vystaveni určitým rizikům s možnými zdravotními následky. Proto vždy povinně dodržujte bezpečnostní pokyny / ochranná opatření v tomto návodu k obsluze a také následující bezpečnostní pokyny:

- Přístroj používejte jen ve svislé visuté poloze.
- 26 Pákou čerpadla pohybujte shora dolů. Tím se větrník a rozprašovací vedení naplní postřikovým roztokem.



PŘIPOMÍNKA!

- 27 / 28 DStlačením ovládací páky rychlouzavíracího ventilu bude aktivován proces postřikování. Teprve nyní může být nastaven tlak na tlakovém regulačním ventilu a odečten na manometru. Otočením doprava tlak zvýšíte, otočením doleva omezíte. Optimální postřikovací tlak je vždy závislý na použité trysce. V případě duté kuželové trysky, namontované z výroby, se pohybuje mezi 1,5 a 2,5 bar. Pokud tlak v hadicovém vedení a větrníku podkročí tlak nastavený na regulátoru tlaku, regulátor tlaku se zavře a z trysky přestane vycházet postřikový roztok. V takovém případě musí být poněkud zvýšena frekvence čerpání. Při uvolnění ovládací páky rychlouzavíracího ventilu se postřikový proud ihned přeruší.



UPOZORNĚNÍ

- 29 Vezměte v úvahu směr větru! Nepostřikujte proti větru. Při postřikování dávejte pozor na stejnoměrné zkrápění objektů.

- 30 Vzdálenost trysky od postřikovaného objektu 40-50 cm.
- 31 – 32 V případě přerušení práce nebo přestávek připevňte postřikovací trubku úchyty na páku čerpadla.



VÝSTRAHA ■ Když tlakový regulační ventil přeruší postřikový proud, je v hadicovém vedení a v čerpadle ještě tlak.

7 Odstavení přístroje

7.1 Vyprazdňování a čištění >> Obrázky 33 - 37



VÝSTRAHA **Nebezpečí ohrožení zdraví vytékajícím postřikem! Dodržujte bezpečnostní pokyny v tomto návodu. Při likvidaci zbytkového množství dodržujte platné zákony a zadání výrobců prostředku.**

- 33 Odmontujte regulátor tlaku a vypustte zbytkový tlak z nádrže.
- 34 – 37 Přístroj i hadicový systém po každém použití vždy řádně vypláchněte vodou (vícenásobný výplach). Přitom opakovaně použijte čerpadlo a zatáhněte za ovládací páčku na rychlouzavíracím ventilu. Zbytkové množství prostředku zachyťte a podle výše uvedeného popisu zředte v poměru 1:10 a řádně zlikvidujte. Přístroj v otevřeném stavu zavěste (pokud možno plnicím hrdlem směrem dolů) a nechejte vyschnout.

7.2 Údržba >> Obrázek 38 - 44



VÝSTRAHA **Při údržbě se mohou vyskytnout nebezpečí, v důsledku nichž může dojít k úrazu. Noste vždy ochranné rukavice a ochranný oděv.**

- Zajistěte, aby hadicové vedení bylo zcela bez tlaku – zatáhněte za ovládací páčku na rychlouzavíracím ventilu také při prázdném přístroji a případné zbytkové množství prostředku v systému řádně zlikvidujte.
- Těsnící kroužek u víčka zásobníku a všechny pohyblivé díly je třeba pravidelně mazat mazacím prostředkem bez příměsí kyselin a pryskyřic.
- Dodržujte národní předpisy ohledně bezpečnosti práce, platné na místě provozu přístroje, a platné národní předpisy o provozu přístroje. Odborníci, pokud možno údržboví technici výrobce, by měli zejména tehdy, pokud se objeví závada ohrožující bezpečnost, minimálně ale každé 5 roky zkontrolovat, jestli je i dále možný bezpečný provoz.
- Při opravách používejte pouze originální náhradní díly GLORIA (**viz obchod s náhradními díly GLORIA <https://shop.gloriagarten.de>**).
- Opravy přístroje směřj provádět pouze servis GLORIA.
- Provádění změn na nádobě (svařování, pájení) je zakázáno.
- Další příslušenství najdete na **www.gloriagarten.de**

7.3 Skladování >> Obrázky 45 - 46



PŘIPOMÍNKA! **Při zacházení s přístrojem nebo prostředky na ochranu rostlin můžete být vystaveni určitým rizikům s možnými zdravotními následky. Přístroj i postřiky proto uchovávejte mimo dosah dětí.**

- Přístroj vyprázdněte a vyčistěte tak, jak je uvedeno v kapitolách 7.1.
- 45 / 46 Uvolněte víčko zásobníku – Rozprašovací trubku připevňte na upínací prvek trubky – Přístroj uskladněte ve stavu bez tlaku a bez námrazy.

8 Problémy s přístrojem

8.1 Odstranění provozních poruch >>

Porucha	Příčina	Odstranění
U přístroje netěsní hadicové šroubení	Netěsné hadicové vedení	Dotáhněte převlečnou matici, a proveďte tlakovou zkoušku s použitím vody
Nesprávný obrazec rozstříku trysky	Tryska je částečně zanesena Znečištěný filtr v rychlouzavíracím ventilu	Vyčistěte filtr a trysku (viz obr. 36 - 37)
Páka čerpadla má těžký chod	O-kroužek na pístu čerpadla je zbaven tuku	Vymontujte píst z čerpadla a O-kroužek znovu namažte tukem (viz obr. 38 - 44) V případě opotřebení O-kroužek vyměňte. Č. art.: viz Příslušenství/náhradní díly

9 Příslušenství/Náhradní díly

Tryska pro plochý ostřík:	Obj. č. 111.0000
Štít proti ostříku typ 260:	Obj. č. 260.0000
Štít proti ostříku typ 270:	Obj. č. 270.0000
Mosazná prodlužovací trubka 0,5 m:	Obj. č. 124.0000
Mosazná prodlužovací trubka 1,0 m:	Obj. č. 110.0000
Čisticí přípravek pro postřikovače:	Obj. č. 1100.0000
O-kroužek pístu čerpadla (Hobby 1200):	Obj. č. 610544.0000
O-kroužek pístu čerpadla (Hobby 1800; Pro 1300; Pro 1800):	Obj. č. 610421.0000
Silikonový tuk (tuba)	Obj. č. 728781.0000

Další příslušenství najdete na adrese www.gloriagarten.de

10 Likvidace a předpisy



10.1 Ochrana životního prostředí a likvidace přístroje >> Výrobek rozříděný podle materiálu je nutné odevzdat k recyklaci na sběrném místě. Použité materiály jsou podle příslušných specifikací recyklovatelné.

- Zjistěte si prosím u obecní správy příslušné místo likvidace.
- Před likvidací přístroj vyprázdněte a znehodnoťte.

10.2 Likvidace obalů >> Obalové materiály jsou voleny v souladu s ekologickými a likvidačně-technickými hledisky, a jsou proto plně recyklovatelné. Vrácením obalu do recyklačního oběhu šetříte suroviny a omezujete výskyt odpadu v životním prostředí. Již nepotřebné obalové materiály vždy zlikvidujte podle předpisů platných v daném místě.

ОГЛАВЛЕНИЕ

1	Общая информация о данной инструкции по эксплуатации	141
2	Для Вашей безопасности	143
3	Прежде чем приступить к пользованию аппаратом	145
4	Технические характеристики	145
5	Монтаж	145
6	Ввод в эксплуатацию	146
7	Вывод из эксплуатации	148
8	Проблемы с аппаратом	149
9	Принадлежности/запчасти	149
10	Утилизация и правовые вопросы	150

1 Общая информация о данной инструкции по эксплуатации

Данная инструкция по эксплуатации является составной частью аппарата GLORIA и должна постоянно находиться у аппарата или рядом с ним.

В инструкции по эксплуатации содержатся важные указания и сведения, необходимые для безопасного пользования аппаратом!

Инструкцию по эксплуатации должно полностью прочитать каждое лицо, которому поручены обращение/пользование/техобслуживание аппарата.

Хранить инструкцию по эксплуатации и передать ее последующему владельцу!

Все предупредительные указания всегда служат и Вашей личной безопасности!

1.1 Символы в инструкции по эксплуатации >>



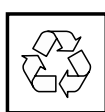
Ни в коем случае не направлять распыленную струю на людей или животных.



НЕЛЬЗЯ выбрасывать отслужившие свой срок устройства вместе с обычным бытовым мусором.



Экологичная утилизация!



Повторно используемые упаковочные материалы!

1.2 Символы на аппарате >>



Инструкцию по эксплуатации должно полностью прочитать каждое лицо, которому поручены обращение / пользование / техобслуживание аппарата.



Принимать пищу, пить и курить разрешается только после снятия спецодежды и тщательной очистки рук и лица (прополоскать полость рта).



В зависимости от используемых распыляемых материалов работать в подходящей спецодежде. Не заливать вещества, содержащие растворитель или масло.



НЕ распылять взрывчатые, высоковоспламеняемые, легковоспламеняемые, горючие жидкости с точкой воспламенения ниже +40°C, окисляющие и ядовитые вещества.



Предохранять аппарат от длительного воздействия солнечных лучей и заморозания.

RU

1.3 Предупредительные указания >>

⚠ ОПАСНОСТЬ Предупредительное указание этой степени опасности обозначает опасную для жизни ситуацию. Во избежание опасности для жизни или тяжелейших травм следуйте инструкциям, связанным с данным предупредительным указанием.

⚠ ПРЕДУПРЕЖДЕНИЕ Предупредительное указание этой степени опасности обозначает возможную грозящую опасную ситуацию. Во избежание опасности для жизни или тяжелейших травм следуйте инструкциям, связанным с данным предупредительным указанием.

⚠ ОСТОРОЖНО Предупредительное указание этой степени опасности обозначает возможную опасную ситуацию, которая, если ее не избежать, может привести к травмированию. Во избежание опасности травмирования следуйте инструкциям, связанным с данным предупредительным указанием.

⚠ ВНИМАНИЕ Предупредительное указание этой степени опасности обозначает возможную опасность, которая, если ее не избежать, может привести к материальному ущербу.

i УКАЗАНИЕ! Указание обозначает дополнительные сведения или иллюстрации, облегчающие Вам обращение с аппаратом и его понимание.

1.4 Надлежащее применение >> Данный аппарат GLORIA представляет собой аппарат для защиты растений, предназначенный исключительно для внесения жидких средств защиты растений, допущенных Федеральным ведомством по защите прав потребителей и гарантии чистоты пищевых продуктов (BVL). Соблюдение прилагаемой инструкции по эксплуатации является предпосылкой к надлежащему применению аппарата. В инструкцию по эксплуатации включены также условия эксплуатации, технического обслуживания и ухода. При распылении средств защиты растений обязательно соблюдайте указания по технике безопасности и принимайте меры защиты, установленные производителем распыляемого материала.

⚠ ОСТОРОЖНО Опасность в результате ненадлежащего применения! При ненадлежащем применении аппарат может стать источником опасности. Поэтому соблюдайте следующие указания по безопасности:

- Используйте аппарат исключительно в соответствии с назначением.
- Соблюдайте все указания и принимайте во внимание все сведения, содержащиеся в инструкции по эксплуатации.

1.5 Разумно предвидимое неправильное использование >>

- Аппарат не пригоден для:
 - взрывчатых, высоковоспламеняемых, легковоспламеняемых и горючих жидкостей с точкой воспламенения ниже + 40 °C;
 - окисляющих и ядовитых сред;
 - кислот (pH ≤ 5), щелочей (pH ≥ 9);
 - растворителей и содержащих растворители средств;
 - топлива;
 - смачивающих агентов (поверхностно-активных веществ), которые могут вызвать на используемых пластмассах трещинообразование или способствовать ему;
 - дезинфицирующих и пропитывающих средств, а также вещества температура которых превышает + 40 °C;
 - очень вязких, липких или образующих остатки жидкостей, которые невозможно полностью вылить или вымыть из аппарата;
 - использования в пищевой отрасли;

1.6 Прочие опасности >> Данный аппарат отвечает общепризнанным технологическим правилам и соответствующим положениям техники безопасности! Несмотря на это, при пользовании аппаратом могут возникнуть:

- опасность для здоровья и жизни оператора или других лиц;
- повреждения аппарата;
- повреждения иного имущества.

1.7 Ограничение ответственности >> Мы особо указываем на то, что в соответствии с законом об ответственности за продукцию мы не отвечаем за вызванный нашим аппаратом ущерб, если он возник в результате несоблюдения инструкции по эксплуатации, применения не по назначению, ненадлежащего ремонта или если при замене деталей использовались не оригинальные детали, а ремонт проведен не сервисной службой или авторизованным специалистом. Это относится и к принадлежностям.

2 Для Вашей безопасности

В этом разделе Вы получите важные предупредительные указания и указания по технике безопасности, которые Вы должны в обязательном порядке соблюдать при обращении с аппаратом и его применении.

2.1 Принципиальные указания по технике безопасности >> Соблюдайте следующие принципиальные указания по технике безопасности, которые обеспечат безопасное обращение с аппаратом, а также его безопасное применение:



УКАЗАНИЕ!

- Ремонт этих аппаратов производится только сервисными отделами. Запчасти Вам следует заказывать у Вашего дилера. Если запчастей у него не окажется в запасе, он приобретет их в минимальные сроки.
- Данный аппарат отвечает общепризнанным технологическим правилам, а также соответствующим положениям техники безопасности!
- **Данный аппарат могут использовать дети с 16 лет и старше, а также лица с ограниченными физическими, сенсорными или умственными способностями или лица, у которых отсутствуют опыт и/или знания, если их контролируют или они были проинструктированы относительно безопасного применения аппарата и если они понимают вытекающие из этого опасности. Детям запрещается играть с аппаратом. Детям запрещается проводить очистку и техобслуживание без контроля.**
- Не разрешается использовать данный аппарат в состоянии усталости или под влиянием алкоголя или других наркотических средств и медикаментов.
- Используйте аппарат в соответствии с назначением!
- Распылители и распыляемые материалы хранить в месте, недоступном для детей и подростков в возрасте младше 16 лет.
- Во избежание повреждений, ущерба и опасностей в результате ненадлежащего применения Вы должны соблюдать инструкцию по эксплуатации и аккуратно хранить ее!
- При передаче аппарата другим лицам следует также передавать инструкцию по эксплуатации!
- Всегда устанавливайте аппарат на ровную, прямую поверхность.
- Во время транспортировки зафиксируйте аппарат, чтобы предотвратить вытекание распыляемой жидкости.
- Приготавливать рабочий раствор только в нужном количестве. Остаток не выливать в раковину, а разбавлять в соотношении 1:10 и разбрызгивать на культуру.
- Перед каждым вводом аппарата в эксплуатацию регулярно проверять надлежащее состояние и функционирование находящихся под давлением и проводящих жидкости органов управления, а также предохранительного клапана. Особое внимание обращайте на плотность мест подключения и резьбовых соединений. Проверять материал на трещинообразование, хрупкость и коррозию. При подозрении на повреждение немедленно вывести аппарат из эксплуатации.
- Не оставлять аппарат без присмотра, если он работает.
- Предохранять аппарат от длительного воздействия солнечных лучей и замерзания.

- Мы рекомендуем после 2 лет использования для предосторожности подвергать распылители специальной тщательной проверке, лучше всего силами изготовителя. Запрещается проводить ремонт резервуара.
- Используйте для аппарата только оригинальные запчасти и принадлежности GLORIA.
- Ни в коем случае не используйте изношенные, измененные или дефектные запчасти / принадлежности!
- Макс. срок службы аппарата составляет 10 лет.

2.2 Опасности для здоровья >>



⚠ ОПАСНОСТЬ Опасность для жизни за счет пожара и/или взрыва! В результате ненадлежащего применения аппарата существует опасность для жизни! Поэтому соблюдайте следующие указания по безопасности:

- При обращении с опасными веществами работать в подходящей спецодежде, включая защитные перчатки и средства индивидуальной защиты органов дыхания. Избегать наличия в окружении источников воспламенения, обеспечить хорошую вентиляцию рабочего места.
- С помощью аппарата запрещается распылять воспламеняющиеся вещества.

⚠ ПРЕДУПРЕЖДЕНИЕ При обращении с аппаратом, а также со средствами защиты растений могут возникать опасности, которые, возможно, повредят Вашему здоровью. Поэтому обязательно соблюдайте указания по технике безопасности и принимайте меры защиты, установленные производителем распыляемого материала, а также следующие указания по технике безопасности:

- Запрещается продувать засорившиеся сопла ртом.
- При отвинчивании распыляющих труб не направлять конец на себя.
- Категорически запрещается производить изменения или ремонт аппарата без согласия изготовителя! Ни в коем случае нельзя переключать, изменять или удалять предохранительные приспособления.

⚠ ПРЕДУПРЕЖДЕНИЕ Опасность для здоровья в результате контакта со средствами защиты растений! В результате вдыхания, проглатывания или проникновения через кожу распыляемый материал может причинить вред здоровью. При появлении симптомов или в случаях сомнений обратитесь за советом к врачу. Поэтому соблюдайте следующие указания по безопасности:

- Соблюдать указания по безопасности на этикетках распыляемых материалов. Соблюдать указанную макс. концентрацию. При работе с определенными жидкостями необходимо носить защитные очки, защитные перчатки или принимать другие меры защиты.
- Всегда запрашивайте у изготовителя распыляемого материала паспорт безопасности.

RU

2.3 Опасность в результате материального ущерба >> ВНИМАНИЕ При ненадлежащем применении аппарата возможен материальный ущерб (повреждение аппарата)! Поэтому соблюдайте следующие указания по безопасности:



- Предохранять аппарат от длительного воздействия солнечных лучей и замерзания.
- Не оставлять аппарат в течение длительного времени под давлением.
- Из-за паров аммиака (опасность образования трещин в латуни) нельзя хранить аппарат в животноводческих помещениях, не заполнять аппарат растворами, содержащими азот и фосфат.
- Не хранить распыляемые материалы в аппарате.

3 Прежде чем приступить к пользованию аппаратом

В этом разделе Вы получите информацию о состоянии при поставке.

3.1 Состояние при поставке >> Аппарат стандартно поставляется в следующей комплектации:

- Полнопластиковый быстродействующий клапан со встроенным клапаном для регулирования давления с манометром
- Латунная распыливающая труба с соплом с вогнутым конусом
- Удлинительная труба 0,5 м (тип Hobby 1800, Pro 1300/1800)
- Два регулируемых ремня с упругой подкладкой для рычага насоса, управляемого с правой и левой стороны (тип Hobby 1200)
- Два регулируемых ремня с упругой подкладкой, а также дополнительным поясным ремнем, для рычага насоса, управляемого с правой и левой стороны (тип Hobby 1800)
- Система подвески с мягкой подкладкой для рычага насоса, управляемого с правой и левой стороны, и монтируемой ручки (тип Pro 1300/1800)
- Рычаг насоса с базирующим элементом для разбрызгивающей трубы
- Резервуар с прозрачными индикаторными полосками (для контроля объема заправки)
- 1 инструкция по эксплуатации и информация о продукте

Возможные принадлежности прилагаются в отдельной упаковке.

4 Технические характеристики

Ранцевый поршневой опрыскиватель	Тип Hobby 1200/1800	Тип Pro 1300/1800
Макс. объем заправки в литрах:	12/18	13/18
Доп. рабочая температура:	+ 40°C	+ 40°C
Вес в порожнем состоянии:	3,45 кг / 4,30 кг	4,00 кг / 4,90 кг
Сопло с вогнутым конусом, угол распыления:	55°	55°
Подача при давлении распыления 1,5 бар:	0,42 л/мин	0,42 л/мин
давлении распыления 2,0 бар:	0,49 л/мин	0,49 л/мин
давлении распыления 2,5 бар:	0,50 л/мин	0,50 л/мин
Материал резервуара:	полиэтилен	полиэтилен
Материал насоса:	полиэтилен	латунь
Размер ячеек фильтра в быстродействующем клапане:	0,9 мм	0,9 мм
Размер ячеек заливной сетки:	1 мм	1 мм
Остаточное количество при горизонтальном опорожнении:	< 150 мл	< 150 мл
Настраиваемое давление на клапане для регулирования давления:	1,5 - 3 bar	1,5 - 3 bar

5 Монтаж

5.1 Плечевые ремни/система подвески >> Рисунки 1 - 8

В зависимости от модели Ваш аппарат оснащен плечевыми ремнями с мягкой подкладкой или системой подвески.

- 1** В зависимости от желаемого рабочего положения рычага насоса (с левой или правой стороны) в моделях всех типов плечевые ремни можно монтировать для левшей или правшей. Для правшей рычаг насоса должен находиться слева.

Тип Hobby 1200/1800 плечевые ремни с мягкой подкладкой

- 2** Продеть верхнюю петлю сквозь среднее удлиненное отверстие. Вдвинуть в петлю фиксатор. Оттянуть ремень назад, пока он не зафиксируется.

- 3 Оба нижних конца ремней продеть сквозь металлические застежки ремня, как показано на рисунке.

Тип Hobby 1800 дополнительный поясной ремень

- 4 Смонтировать нижние точки крепления поясного ремня, как показано на рисунке.
- 5 Верхние ремни вставить в левое и правое удлиненное отверстие и продеть сквозь застежку ремня, как показано на рисунке.

Тип Pro 1300/1800 система подвески с нагрудным ремнем (модель Pro 1800 дополнительно с поясным ремнем)

- 6 Верхний средний ремень вставить в среднее удлиненное отверстие и продеть сквозь застежку ремня, как показано на рисунке.
- 7 Затем смонтировать 4 нижние точки крепления (2 наружные / 2 внутренние) для системы подвески, как показано на рисунке.
- 8 Верхние наружные ремни вставить в левое и правое удлиненное отверстие и продеть сквозь застежку ремня, как показано на рисунке.

5.2 Ручка насоса >> Рисунок 9

Аппараты типов Pro 1300/1800 снабжены эргономичной ручкой, которая должна быть соответственно смонтирована для левой или правой руки.

- 9 Соответственно смонтировать ручку у рычага насоса с левой или правой стороны. Вставить половины ручки на рычаге насоса, как показано на рисунке.



УКАЗАНИЕ!

- Вы можете выбрать одно из двух положений вставки, которые, в зависимости от установленного положения ручки, укоротят или удлинит плечо рычага насоса.
- Вставить зажим для распыляющей трубы, как показано на рисунке. Затем установите вторую половину ручки и свинтите обе половины ручки с рычагом насоса, как показано на рисунке.

5.3 Быстродействующий клапан/шлангопровод/распыливающая труба

>> Рисунки 10 - 13

- 10 Вставить уплотнение в соединительную насадку, после чего накрутить ее на резьбовой патрубок корпуса насоса.
- 11 Надвинуть шланг до упора на соединительную насадку корпуса насоса и плотно свинтить их накидной гайкой.
- 12 Привинтить клапан для регулирования давления к быстродействующему клапану.
- 13 Надвинуть шланг до упора на соединительную насадку быстродействующего клапана и свинтить их накидной гайкой. Привинтить распыливающую трубу к быстродействующему клапану. При необходимости смонтировать удлинитель (кроме типа Hobby 1200).

6 Ввод в эксплуатацию

RU



ОПАСНОСТЬ

Перед вводом в эксплуатацию соблюдать главу 2 "Для Вашей безопасности".



ПРЕДУПРЕЖДЕНИЕ

Опасность для здоровья за счет вытекающего распыляемого материала! Негерметичный аппарат или негерметичные части аппарата могут привести к вытеканию или выплескиванию распыляемого материала. Поэтому соблюдайте следующие указания по безопасности:

- Перед каждым применением проверять надлежащее состояние и плотность аппарата. **Для проверки плотности залить в резервуар воду!**
- Проверить все резьбовые соединения на прочность затяжки.

6.1 Заполнение аппарата >> Рисунки 14 - 15

- 14 / 15** Снять крышку резервуара и заполнить аппарат через заливную сетку. Закрывать резервуар крышкой.

▲ ОСТОРОЖНО

- Учет максимальный объем заправки (см. "Технические характеристики"), положения техники безопасности и допустимые рабочие среды.
- Проверить объем заправки.
- Принять во внимание сведения производителя распыляемого материала!

6.2 Правильная регулировка плечевых ремней/системы подвески на теле

>> Рисунки 16 - 25

Вы можете соответствующим образом подогнать свои плечевые ремни/систему подвески (в зависимости от типа), чтобы оптимизировать распределение нагрузки и обеспечить работу без утомления. Аппарат следует носить как можно ближе к телу, параллельно позвоночнику.

Тип Hobby 1200/1800 плечевые ремни с мягкой подкладкой

- 16** Закрепить плечевые ремни внизу, как показано на рисунке, левой и правой наружными кнопками подвесных ремней и надеть аппарат на спину.
- 17** После надевания закрепить подвесные ремни, затянув нижние тяги. Потянув застежки ремня, можно удлинять или укорачивать подвесные ремни.

Тип Hobby 1800: дополнительно с поясным ремнем

- 18** Дополнительно к регулировке ремней по длине на этом аппарате надо сначала зажать и закрепить поясной ремень.
- 19** Затем натянуть подвесные ремни плечевых ремней.

Тип Pro 1300 / 1800: система подвески с нагрудным ремнем (Pro 1800 дополнительно с поясным ремнем)

- 20** Надеть аппарат на спину.
- 21** Зажать нагрудный ремень и, как показано на рисунке, отрегулировать его по высоте и ширине.
- 22** Закрепить плечевые ремни затяжкой нижних тяг, как показано на рисунке.
- 23** Как показано на рисунке, отрегулировать подвесные ремни плечевых ремней, потянув верхние застежки ремня, таким образом, чтобы аппарат прилегал к спине параллельно. **Регулировку можно производить только при снятом со спины аппарате.**

Тип Pro 1800: дополнительно с поясным ремнем

- 24** На этом аппарате перед закреплением нижних тяг дополнительно надо еще зажать и закрепить поясной ремень.
- 25** Закрепить плечевые ремни, затянув нижние тяги, как показано на рисунке.

6.3 Распыление >> Рисунки 26 - 32

▲ ПРЕДУПРЕЖДЕНИЕ

При обращении с аппаратом, а также со средствами защиты растений могут возникать опасности, которые, возможно, повредят Вашему здоровью. Поэтому обязательно соблюдайте указания по безопасности и принимайте меры защиты, приведенные в данной инструкции по эксплуатации, а также следующие указания:

- Эксплуатируйте аппарат только в вертикальном (подвешенном) положении.
- 26** Переместить рычаг насоса сверху вниз. За счет этого воздушный колпак и распыляющий шланг заполняются распыляемым материалом.

- 27 / 28** Процесс разбрызгивания инициируется нажатием рычага управления на быстродействующем клапане. Только теперь можно настроить давление на клапане для регулирования давления и считать его на манометре. Вращение вправо увеличивает давление, а вращение влево уменьшает его. Оптимальное давление распыления зависит от используемого сопла. С установленным заводским соплом с вогнутым конусом оно составляет от 1,5 до 2,5 бар. Если давление в шлангопроводе и в воздушном колпаке будет ниже давления, настроенного на регуляторе, то регулятор давления закрывается и средство для опрыскивания не выходит из сопла. В этом случае необходимо немного увеличить частоту подкачки. При отпускании рычага управления на быстродействующем клапане распыляемая струя сразу же прерывается.

⚠ ОСТОРОЖНО

- 29** Учитывать направление ветра! Не производить распыление против ветра. При распылении следить за равномерностью смачивания объектов.
- 30** Расстояние между соплом и обрабатываемым объектом составляет 40-50 см.
- 31 – 32** При прерываниях в работе или перерывах прикрепить распыляющую трубу к рычагу насоса.

⚠ ПРЕДУПРЕЖДЕНИЕ

▪ Если клапан для регулирования давления прерывает распыляемую струю, то в шлангопроводе и в насосе еще остается давление.

7 Вывод из эксплуатации

7.1 Опорожнение и чистка >> Рисунки 33 - 37



⚠ ПРЕДУПРЕЖДЕНИЕ

Опасность для здоровья за счет вытекающего распыляемого материала! Соблюдайте указания по безопасности, указанные в данной инструкции. При утилизации остатков соблюдать действующие законы и указания производителей средств.

- 33** Снять регулятор давления и сбросить остаточное давление в резервуар.
- 34 – 37** После каждого использования тщательно очищать аппарат и шланговую систему водой (несколько раз промыть), при этом несколько раз привести в действие насос и нажать рычаг управления на быстродействующем клапане. Собрать остаток и, как описано выше, разбавить в соотношении 1:10 и разбрызгать на культуру. Аппарат высушить в открытом состоянии, по возможности, подвешенным отверстием вниз.

7.2 Техобслуживание >> Рисунки 38 - 44

⚠ ПРЕДУПРЕЖДЕНИЕ

При техобслуживании аппарата могут возникать опасности, которые, возможно, повредят Вашему здоровью. Работайте в защитных перчатках и, при необходимости, в спецодежде.

- Поэтому полностью сбросьте давление в шлангопроводе, нажав рычаг управления на быстродействующем клапане также и при порожнем аппарате и разбрызгав возможно оставшуюся в системе жидкость на культуру.
- Уплотнительное кольцо в крышке резервуара и все другие подвижные детали регулярно смазывать консистентной смазкой, не содержащей смолу и кислоту.
- Соблюдайте действующие на месте эксплуатации национальные правила охраны труда, а также действующие местные предписания по эксплуатации. Особенно при возникновении недостатков, ставящих под угрозу безопасность, но, как минимум, каждые 5 года эксперты – лучше всего работники отдела технического обслуживания производителя – должны проверять безопасность эксплуатации.

- При проведении ремонтных работ использовать только оригинальные запчасти GLORIA (см. в магазине запчастей GLORIA <https://shop.gloriagarten.de>).
- Ремонтные работы должны выполняться только станции технического обслуживания GLORIA.
- Запрещается проводить ремонт резервуара (например, сваривать, паять).
- Другие принадлежности Вы найдете на сайте www.gloriagarten.de

7.3 Хранение >> Рисунки 45 - 46

И УКАЗАНИЕ! При обращении с аппаратом, а также со средствами защиты растений могут возникать опасности, которые, возможно, повредят Вашему здоровью. Поэтому храните аппарат, а также распыляемые материалы в месте, недоступном для детей.

- Оporожнить и очистить аппарат согласно описанию в разделе 7.1.

45 / 46 Отсоединить крышку резервуара, зажать распыливающую трубу на базирующем элементе распыливающей трубы, поместить аппарат на хранение в безопасном состоянии с обеспечением защиты от замерзания.

8 Проблемы с аппаратом

8.1 Устранение неполадок в работе >>

Неисправность	Причина	Устранение
Аппарат разгерметизирован на винтовом соединении шланга	Отсоединился шлангопровод	Подтянуть накидную гайку и провести проверку давления водой
Форма распыла сопла не в норме	Сопло частично засорено Загрязнение фильтра в быстродействующем клапане	Очистить фильтр или сопло (см. рис. 36 - 37)
Тяжелый ход рычага насоса	Обезжирено кольцо круглого сечения на поршне насоса	Вынуть поршень из насоса и заново смазать кольцо круглого сечения (см. рис. 38 - 44) В случае износа заменить кольцо круглого сечения. Артикул: см. принадлежности/запчасти

9 Принадлежности/запчасти

Плоскоструйное сопло:	артикул 111.0000
Разбрызгивающий экран типа 260:	артикул 260.0000
Разбрызгивающий экран типа 270:	артикул 270.0000
Латунная удлинительная труба 0,5 м:	артикул 124.0000
Латунная удлинительная труба 1,0 м:	артикул 110.0000
Очиститель распылителей:	артикул 1100.0000
Кольцо круглого сечения поршня насоса (Hobby 1200):	артикул 610544.0000
Кольцо круглого сечения поршня насоса (Hobby 1800; Pro 1300; Pro 1800):	артикул 610421.0000
Силиконовая смазка (тюбик)	артикул 728781.0000
Другие принадлежности Вы найдете на сайте www.gloriagarten.de	

RU

10 Утилизация и правовые вопросы



10.1 Защита окружающей среды и утилизация аппарата >> Аппарат, отсортированный по материалам, должен быть сдан в пункт сбора для рециклинга. Материалы могут утилизироваться согласно своей маркировке.

- Узнайте в муниципальной администрации, где находится соответствующий пункт приема на утилизацию.
- Перед утилизацией опорожните аппарат и сделайте его непригодным для применения.

10.2 Утилизация упаковки >> Материалы упаковки выбраны с учетом экологической совместимости и требований к технологии утилизации и поэтому могут отправляться на рециклинг. Возврат упаковки в цикл использования материалов позволяет экономить сырье и уменьшить количество отходов. Утилизируйте упаковочные материалы, которые Вам больше не нужны, согласно местным предписаниям.

Ruled lines for writing



GLORIA®

Geräte für Haus und Garten
Industrie und Handwerk

GLORIA Haus-und Gartengeräte GmbH
Därmanbusch 7
58456 Witten • GERMANY
Tel.: ++49 (0) 2302-700 0
Fax: ++49 (0) 2302-700 46

e-mail: service@gloria-garten.com
Internet: www.gloriagarten.de

977 650 - 02 201018