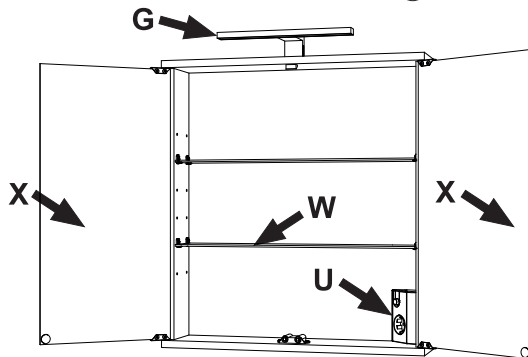


ERSATZTEILE / SPARE PARTS

FR Pièces d'échange	CZ Náhradní díly	SK Náhradné diely	DK Reservedele
NL Onderdelen	PL Części zamienne	BH Rezervni dijelovi	IS Auka hlutir
IT Pezzi ricambio	HU Tartalék részek	BG Резервни части	FI Varaosat
ES Piezas de recambio	SI Rezervni deli	RO Piese de schimb	EST Varuosad
PT Peças sobresselentes	HR Prilučni dijelovi	SE Reservdelar	TR Yedek parçalar
			GR Ανταλλακτικά



LED

- DE Dieses Produkt enthält eine Lichtquelle der Energieeffizienzklasse D.
- GB This product contains a light source of energy efficiency class D.
- FR Ce produit contient une source lumineuse de classe d'efficacité énergétique D.
- NL Dit product bevat een lichtbron van energieefficiëntieklasse D.
- IT Questo prodotto contiene una sorgente luminosa di classe di efficienza energetica D.
- ES Este producto contiene una fuente de luz de clase de eficiencia energética D.
- PT Este produto contém uma fonte de luz de classe de eficiência energética D.
- CZ Tento výrobek obsahuje světelný zdroj třídy energetické účinnosti D.
- PL Ten produkt zawiera źródło światła o klasie efektywności energetycznej D.
- HU Ez a termék egy D energiahatékonysági osztályú fényforrást tartalmaz.
- SI Ta izdelek vsebuje vir svetlobe razreda energijske učinkovitosti D.
- HR Ovaj proizvod sadrži izvor svjetlosti razreda energetske učinkovitosti D.
- SK Tento výrobok obsahuje svetelný zdroj triedy energetickej účinnosti D.
- BH Ovaj proizvod sadrži izvor svjetlosti klase energetske efikasnosti D.
- BG Този продукт съдържа източник на светлина с клас на енергийна ефективност D.
- RO Acest produs conține o sursă de lumină de clasă D, de eficiență energetică.
- SE Denna produkt innehåller en ljuskälla av energieeffektivitetsklass D.
- DK Dette produkt indeholder en lyskilde til energieffektivitetsklasse D.
- IS Þessi vara inniheldur ljósgjafa orkunýtniflokks D.
- FI Tämä tuote sisältää energiatehokkuusluokan D valonlähteen.
- EST See toode sisaldab valgusallikat energiatõhususe klassiga D.
- TR Bu ürün, enerji verimliliği sınıfı D olan bir ışık kaynağı içerir.
- GR Αυτό το προϊόν περιέχει μια φωτεινή πηγή ενεργειακής απόδοσης τάξης D.

SERVICE

- DE Bei Reklamationen diesen Abschnitt (Kopie) zusammen mit dem Kaufbeleg an Jokey schicken.
- GB In the event of a complaint, send this section (copy) together with the purchase receipt to Jokey.
- FR En cas de réclamation, envoyez cette section (copie) avec le reçu d'achat à Jokey.
- NL Stuur bij een klacht deze rubriek (kopie) samen met de aankoopbon naar Jokey.
- IT In caso di reclamo, inviare questa sezione (copia) insieme alla ricevuta di acquisto a Jokey.
- ES En caso de queja, envíe esta sección (copia) junto con el recibo de compra a Jokey.
- PT Em caso de reclamação, envie esta seção (cópia) junto com o comprovante de compra para Jokey.
- CZ V případě reklamace zašlete tento oddíl (kopii) spolu s účtenkou o koupi společnosti Jokey.
- PL W przypadku reklamacji wyślij ten dział (kopia) wraz z dowodem zakupu do Jokey.
- HU Reklamáció esetén ezt a részt (másolat) a vásárlási bizonylattal együtt küldje el a Jokey-nak.
- SI V primeru reklamacije pošljite ta razdelek (kopijo) skupaj s potrdilom o nakupu na Jokey.
- HR U slučaju reklamacije, pošaljite ovaj odjeljak (kopiju) zajedno s potvrdom o kupnji Jokeyju.
- SK V prípade reklamácie zašlite túto časť (kópiu) spolu s dokladom o kúpe spoločnosti Jokey.
- BH U slučaju reklamacije, pošaljite ovaj odjeljak (kopiju) zajedno s računom o kupovini Jokeyju.
- BG В случай на рекламация, изпратете този раздел (копие) заедно с разписката за покупка на Jokey.
- RO În cazul unei reclamații, trimiteți această secțiune (copie) împreună cu chitanța de cumpărare către Jokey.
- SE Vid reklamation skicka detta avsnitt (kopia) tillsammans med köpkvittot till Jokey.
- DK Ved reklamation sendes dette afsnit (kopi) sammen med købskvittering til Jokey.
- IS Komi til kvörtunartar skal senda þennan hluta (afrit) ásamt kaupkvittun til Jokey.
- FI Jos sinulla on reklamaatio, lähetä tämä osa (kopio) ostokuitin kanssa Jokeylle.
- EST Kaebuste korral saada see jaotis (koopia) koos ostutõendiga Jokeyle.
- TR Şikayet durumunda bu bölümü (kopyasını) satın alma makbuzu ile birlikte Jokey'e gönderin.
- GR Σε περίπτωση καταγγελίας, στείλετε αυτό το τμήμα (αντίγραφο) μαζί με την απόδειξη αγοράς στο Jokey.

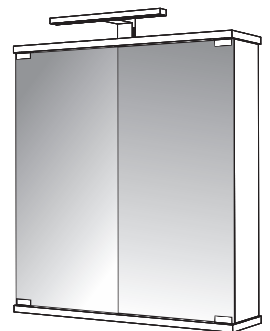
QS

→ Jokey Service

430714380-1

11 1912212/22/32 / 09 / 2023

Jokey Sohland GmbH Service Industriestr. 4 D - 02689 Sohland / Spree
 Tel.: +49(0)35936 / 36-0 Tel. Service: +49(0)35936 / 36-2265 email: js.service@jokey.com
 Fax: +49(0)35936 / 36-2222 Fax Service: +49(0)35936 / 36-2281 http://www.jokey-online.com



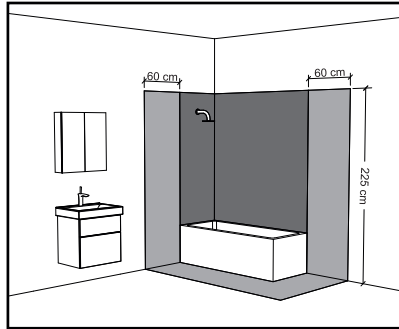
11 1912212/22/32



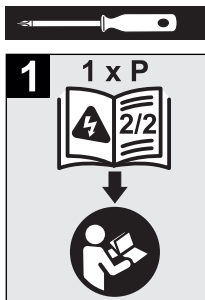
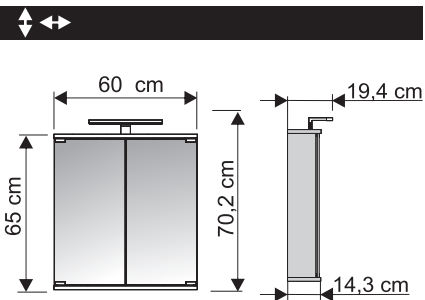
A	B	C	2 x		 Ø 8 mm Philips 1, 2
D			2 x		
F			8 x		
G			1 x		
H			2 x		
I	J		4 x		
K	L		1 x / 2 x		
M	N		2 x		
O			2 x		
P			1 x		

SCHUTZBEREICH / SAFETY AREA

- | | | | |
|------------------------------|------------------------------|---------------------------------|------------------------------|
| FR Zone de protection | CZ Ochranné pásmo | SK Ochranné pásmo | DK Sikkerhedsafstand |
| NL Veiligheidsruimte | PL Strefa ochronna | EP Zaštitno područje | IS Verndarsvæði |
| IT Zona di protezione | HU Védett terület | BG Защитна зона | FI Turva-alue |
| ES Zona de protección | SI Zaštitno območje | RO Domeniul de protecție | EST Kaitsela |
| PT Zona de protecção | HR Zaštiteno područje | SE Skyddsområde | TR Korunma bölgesi |
| | | | GR Περιοχή προστασίας |



- Zone 1
- Zone 2
- Zone 3



2 **2 x H**
1 x G

3 **2 x A** **2 x B** **2 x C** **2 x D** **5.0 cm** **48.8 cm** **5.6 cm** **Ø 8 mm** **60 mm**

4 **52.4 cm**

5 **1.** **3x** **min: 2,5mm²** **Adels Typ 500, Wieland Typ 6E ...** **2.** **2.**

6 **1.** **2.** **F**

7 **Remove protective film (inside and outside)!**

8 **4 x I**

9 **4 x J**

FR Retirez le film de protection (intérieur et extérieur) !
NL Verwijder de beschermfolie (binnen en buiten) !
IT Rimuovere la pellicola protettiva (interno ed esterno) !
ES ¡Retire la película protectora (interior y exterior) !
PT Remova a película protectora (interna e externa) !
CZ Odstraňte ochrannou fólii (uvnitř i zvenku) !
PL Usun folię ochronną (wewnątrz i na zewnątrz) !
HU Távolítsa el a védőfóliát (belső és kívülről) !
SI Odstranite zaščitno folijo (znotraj in zunaj) !
GR Skinite zaštitnu foliju (iznutra i izvana) !

SK Odstráňte ochrannú fóliu (zvnútra aj zvonka) !
EP Skinite zaštitnu foliju (iznutra i izvana) !
BG Отстранете защитното фолио (отвътре и отвън) !
RO Îndepărtați folia de protecție (interior și exterior) !
SE Ta bort skyddsfilmen (invändigt och utvändigt) !
TR Fjern beskyttelsesfilmen (indvendigt og udvendigt) !
FI Kiristä saranaruuvit kerran vuodessa.
EST Eemaldage kaitselikile (seest ja väljast) !
TR Poista suojakalvo (sisältä ja ulkopuolelta) !
GR Αφαιρέστε την προστατευτική μεμβράνη (μέσα και έξω) !

10 **1.** **2.**

11 **2.** **3.**

12 **ca. 1-2 mm**

Scharnierschrauben:
 bitte 1 x jährlich festen Sitz prüfen und evtl. nachziehen !
 Please retight the the hinge screws once a year!

- FR** Veuillez resserrer les vis de charnière après 14 jours, puis une fois par an !
NL Draai de scharnierschroeven a.u.b. na 14 dagen en daarna eenmaal per jaar weer vast !
IT Si prega di riavvitare le viti della cerniera dopo 14 giorni e poi una volta all'anno !
ES ¡Vuelva a apretar los tornillos de la bisagra después de 14 días y luego una vez al año !
PT Por favor, reaperte os parafusos da dobradiça após 14 dias e depois uma vez por ano !
CZ Po 14 dnech a poté jednou ročně dotáhněte šrouby závěsů !
PL Proszę ponownie dokręcić śruby zawiasów po 14 dniach, a następnie raz w roku !
HU Kérjük, 14 nap után, majd évente egyszer húzza meg a zsanérszavarokat !
SI Po 14 dneh ponovno privijte vijake tečajev in nato enkrat letno !
HR Ponovo zategnite vijke šarki nakon 14 dana, a zatim jednom godišnje !
SK Po 14 dňoch a potom raz za rok dotiahnite skrutky závesu !
EP Molimo zategnite zavrtne šarki nakon 14 dana, a zatim jednom godišnje !
BG Моля, затегнете отново винтовете на пантите след 14 дни и след това веднъж годишно !
RO Vă rugăm să strângeți din nou șuruburile balamalei după 14 zile și apoi o dată pe an !
SE Dra åt gängjärnskruvarna igen efter 14 dagar och sedan en gång om året !
TR Efterspænd hængselskruerne efter 14 dage og derefter en gang om året !
FI Vinsamlega skrufúð lömskrúfur aftur eftir 14 daga og síðan einu sinni á ári !
EST Kiristä saranaruuvit uudelleen 14 päivän kuluttua ja sen jälkeen kerran vuodessa !
TR Pingutage hinge kruvid uuesti 14 päeva pärast ja seejärel kord aastas !
TR Lüften menteşe vidalarnı 14 gün sonra ve ardından yilda bir kez tekrar sıkın !
GR Ξαναβιδώστε τις μεντεσέδες μετά από 14 ημέρες και μετά μία φορά το χρόνο !