



Art.Nr.: HV 1/2" PC / HV 1/2" WH / HV 1/2" BL  
EAN: 4333692173537 / 4333692174039 / 4333692174152

## Ventilhahnblock Vario

### I. Technische Daten

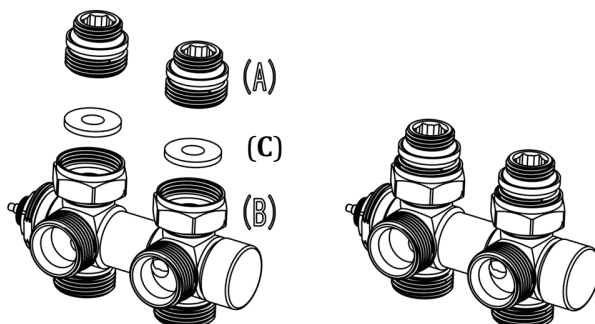
- Mit Thermostatkopf und umkehrbarem, in beide Richtungen wirkendem Gehäuse. Eingebauter Sensor mit flüssigkeitsgefülltem Element.
- Der Ventilhahnblock ist mit einem speziellen Einstellwerkzeug für den einstellbaren Durchflussventileinsatz ausgestattet, mit einer Skala von \* bis 5. Bei der höchsten Stufe (5) beträgt der Durchfluss 220 kg/h.
- Vollständig auf 10 bar geprüft.
- Maximaler Druckunterschied: 0,8 bar.
- Maximale Vorlauftemperatur 100 °C.
- Kann horizontal oder vertikal montiert werden.
- Um strömungsbedingte Geräusche zu vermeiden, sollte der Differenzdruck zwischen Vor- und Rücklaufleitung 0,2 bar nicht überschreiten. Zu diesem Zweck sollte ein Differenzdruck-Bypassventil in das System eingebaut und auf 0,2 bar eingestellt werden.

### II. Allgemeine Hinweise

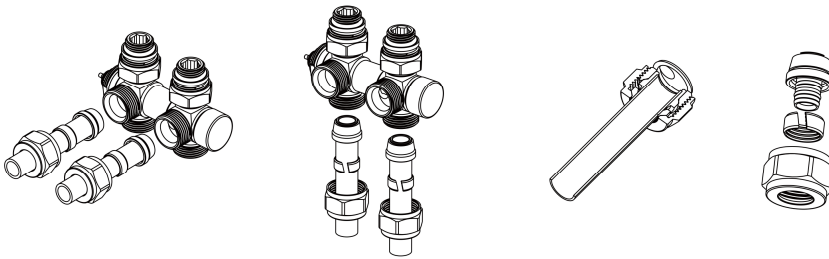
HINWEIS: Bitte lesen Sie alle Anweisungen, bevor Sie mit der Arbeit beginnen. Alle Arbeiten sollten von einer Fachkraft durchgeführt werden.

### III. Installationsschritte

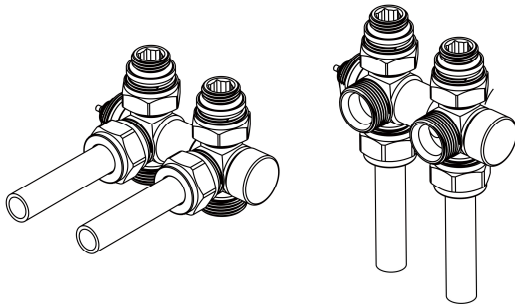
1. Schrauben Sie den Gewindeanschluss (A) fest an den Heizkörper. Schrauben Sie die Sechskant-Sicherungsmutter (B) mit der Dichtung (C) fest auf den Gewindeanschluss am Heizkörper.



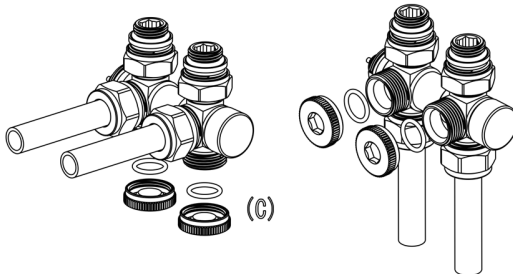
2. Bereiten Sie die Sechskant-Sicherungsmutter, den Messingring und das Wasserrohr vor. Schieben Sie den Kupferring über das Wasserrohr.



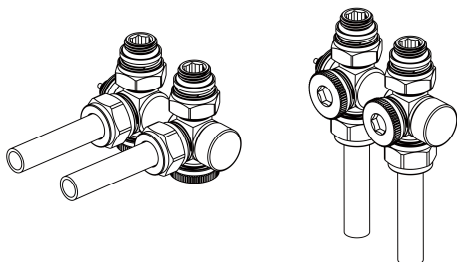
3. Setzen Sie die Kontermutter auf und ziehen Sie die Schraube fest an.



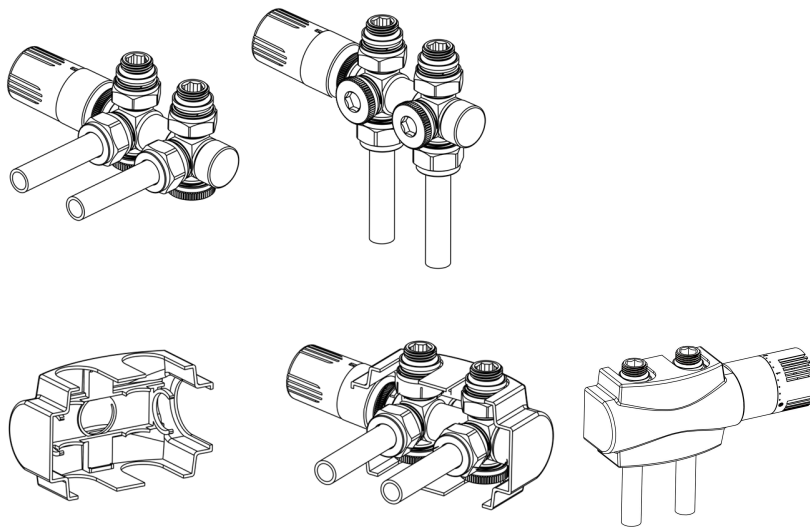
4. Bereiten Sie den Stopfen (C) und den Dichtungsring vor.



5. Schrauben Sie den Gewindestopfen fest auf das Gehäuse des Heizkörperventils.



6. Nehmen Sie die Kappe ab und montieren Sie den Thermostatkopf am Ventilkörper (es stehen sowohl ein linker als auch ein rechter Anschluss zur Verfügung).

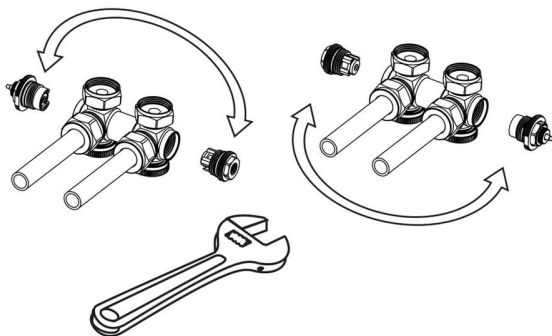


#### IV. Vorgehensweise beim Umschalten des Ventilkörpers

1. Wenn Sie nach der Installation und Inbetriebnahme des Produkts den Ventilkolben und die Sicherungsblende austauschen möchten, stellen Sie bitte sicher, dass kein Medium durch das Ventil fließt.
2. Schrauben Sie den Ventilkolben und die Sicherungsblende mit einem Schraubenschlüssel ab.
3. Bitte folgen Sie der Pfeilrichtung, um die Position des Ventilschiebers und der Sicherungsplatte nach Bedarf mit einem Drehmoment von 15–20 NM zu tauschen.

Achtung:

1. Nach dem Öffnen des Ventilschiebers und der Absperrklappe muss das Dichtungselement gereinigt und sichergestellt werden, dass es innen frei von Verunreinigungen ist; außerdem muss das Sechswegeventilgehäuse gereinigt werden.



Globus Fachmärkte GmbH & Co. KG  
Zechenstraße 8  
66333 Völklingen  
[www.globus-baumarkt.de](http://www.globus-baumarkt.de)

Für den Reklamationsfall:  
Herstelleradresse und Order Nr. aufbewahren



Art. n° : HV 1/2" PC / HV 1/2" WH / HV 1/2" BL  
Code EAN : 4333692173537 / 4333692174039 / 4333692174152

## Bloc robinet Vario

### I. Caractéristiques techniques

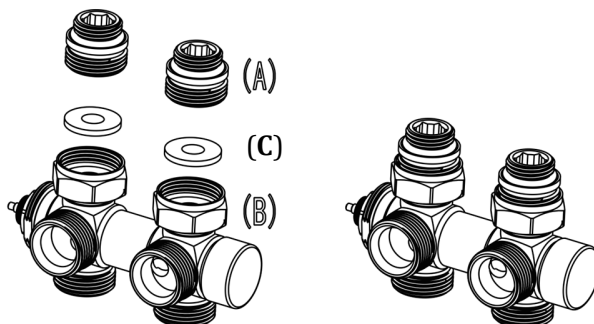
- Avec tête thermostatique et boîtier réversible fonctionnant dans les deux sens. Capteur intégré, avec élément rempli de liquide.
- Le bloc robinet est équipé d'un outil de réglage spécial pour l'insert de vanne à débit réglable, avec une échelle graduée de \* à 5. Au niveau le plus élevé (5), le débit est de 220 kg/h.
- Testé à 10 bar.
- Différence de pression maximale : 0,8 bar.
- Température de départ maximale 100 °C.
- Peut être monté horizontalement ou verticalement.
- Pour éviter les bruits liés au débit, la différence de pression entre les conduites d'alimentation et de retour ne doit pas dépasser 0,2 bar. À cette fin, il convient d'installer une vanne de dérivation à pression différentielle dans le système et de la régler sur 0,2 bar.

### II. Remarques générales

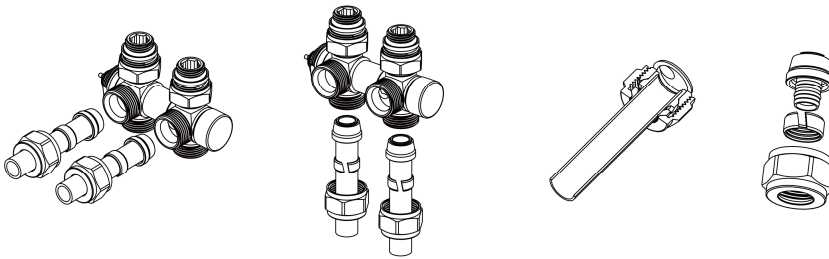
REMARQUE : Veuillez lire toutes les consignes avant de commencer le travail.  
Tous les travaux doivent être effectués par un professionnel.

### III. Étapes d'installation

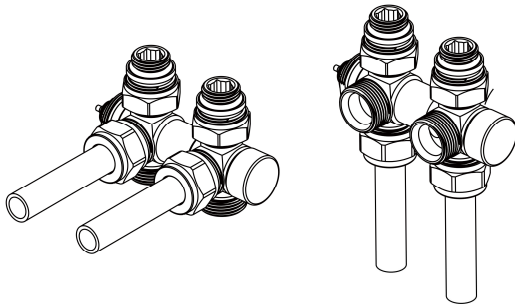
1. Vissez fermement le raccord fileté (A) sur le radiateur. Vissez fermement l'écrou de blocage hexagonal (B) avec le joint (C) sur le raccord fileté du radiateur.



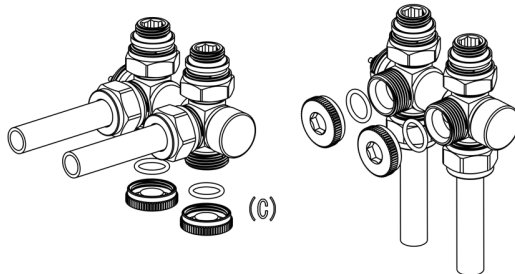
2. Préparez l'écrou de blocage hexagonal, la bague en laiton et le tuyau d'eau. Enfilez la bague en cuivre sur le tuyau d'eau.



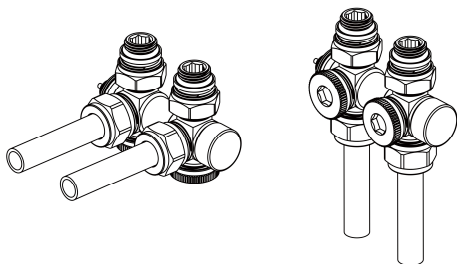
3. Placez le contre-écrou et serrez fermement la vis.



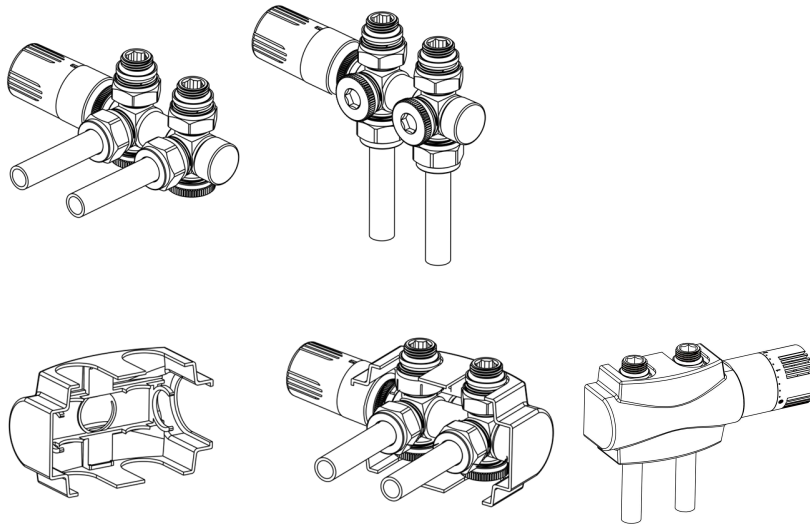
4. Préparez le bouchon (C) et la bague d'étanchéité.



5. Vissez fermement le bouchon fileté sur le corps de la vanne du radiateur.



6. Ôtez le capuchon et montez la tête thermostatique sur le corps de vanne (il y a un raccord à droite et un raccord à gauche).

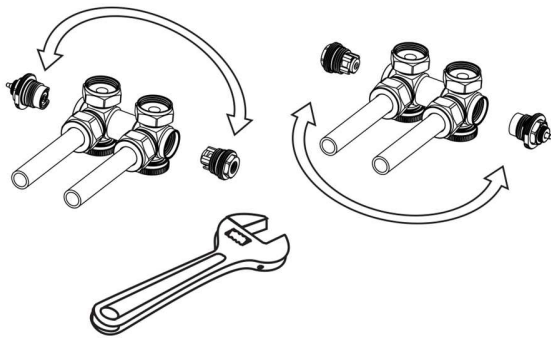


#### IV. Procédure à suivre pour inverser le corps de vanne

1. Après l'installation et la mise en service du produit, si vous souhaitez remplacer le piston de la vanne et le cache de protection, assurez-vous qu'aucun fluide ne circule dans la vanne.
2. Dévissez le piston de la vanne et le cache de protection à l'aide d'une clé.
3. Veuillez suivre le sens de la flèche pour intervertir, si nécessaire, la position du tiroir de vanne et de la plaque de sécurité en appliquant un couple de 15 à 20 Nm.

Attention :

1. Après l'ouverture du tiroir de vanne et du clapet d'arrêt, l'élément d'étanchéité doit être nettoyé et vérifié afin de s'assurer qu'il est exempt d'impuretés à l'intérieur, le corps de la vanne six voies doit également être nettoyé.



Globus Fachmärkte GmbH & Co. KG  
Zechenstraße 8  
66333 Völklingen  
[www.globus-baumarkt.de](http://www.globus-baumarkt.de)

Pour toute réclamation :  
Conservez l'adresse du fabricant et le numéro de commande

