

**PRIMASTER.**

2076911518642  
FTM01488H

**Aufbauanleitung**  
**Gartentisch Fano**



**BITTE LESEN SIE DIE BEDIENUNGS-/AUFBAUANLEITUNG  
SORGFÄLTIG DURCH UND BEWAHREN DIESE FÜR DEN  
SPÄTEREN GEBRAUCH AUF.**

**IM WINTER BITTE TROCKEN LAGERN.  
NUR FÜR DEN PRIVATEN GEBRAUCH GEEIGNET.**

**Pflege und Aufbewahrung**

**Pflege**

Aluminiummöbel sind pflegeleicht. Bei Verschmutzungen sind diese einfach mit warmem Wasser und einem Schwamm/Tuch zu reinigen. Verwenden Sie bei hartnäckiger Verschmutzung warmes Wasser mit einem milden Reinigungsmittel. Um die Bildung von Kalkflecken zu vermeiden, reiben Sie die Oberfläche nach der feuchten Reinigung mit einem weichen Tuch trocken. Verwenden Sie keinesfalls lösungsmittelhaltige oder grobe Reiniger, da diese Beschädigungen verursachen können.

Sollten sich durch mechanische Einwirkungen beim Gebrauch Lacksplitterungen ergeben, so lassen sich diese durch Abtupfen mit einem im Fachhandel erhältlichen Lackstift in gleicher Farbe leicht überdecken.

**Aufbewahrung**

Bei Regen, Schnee oder sonstigen schlechten Witterungsbedingungen, insbesondere bei Kälte und Frost sollten Sie Ihre Gartenmöbel an einem trockenen, gut durchlüfteten Lagerort unterstellen. Bitte achten Sie vor dem Einlagern darauf, dass Ihre Gartenmöbel trocken und sauber sind.

**ACHTUNG**

Benutzen Sie Ihre Gartenmöbel nicht als „Stehfläche“ oder „Trittleiter“!

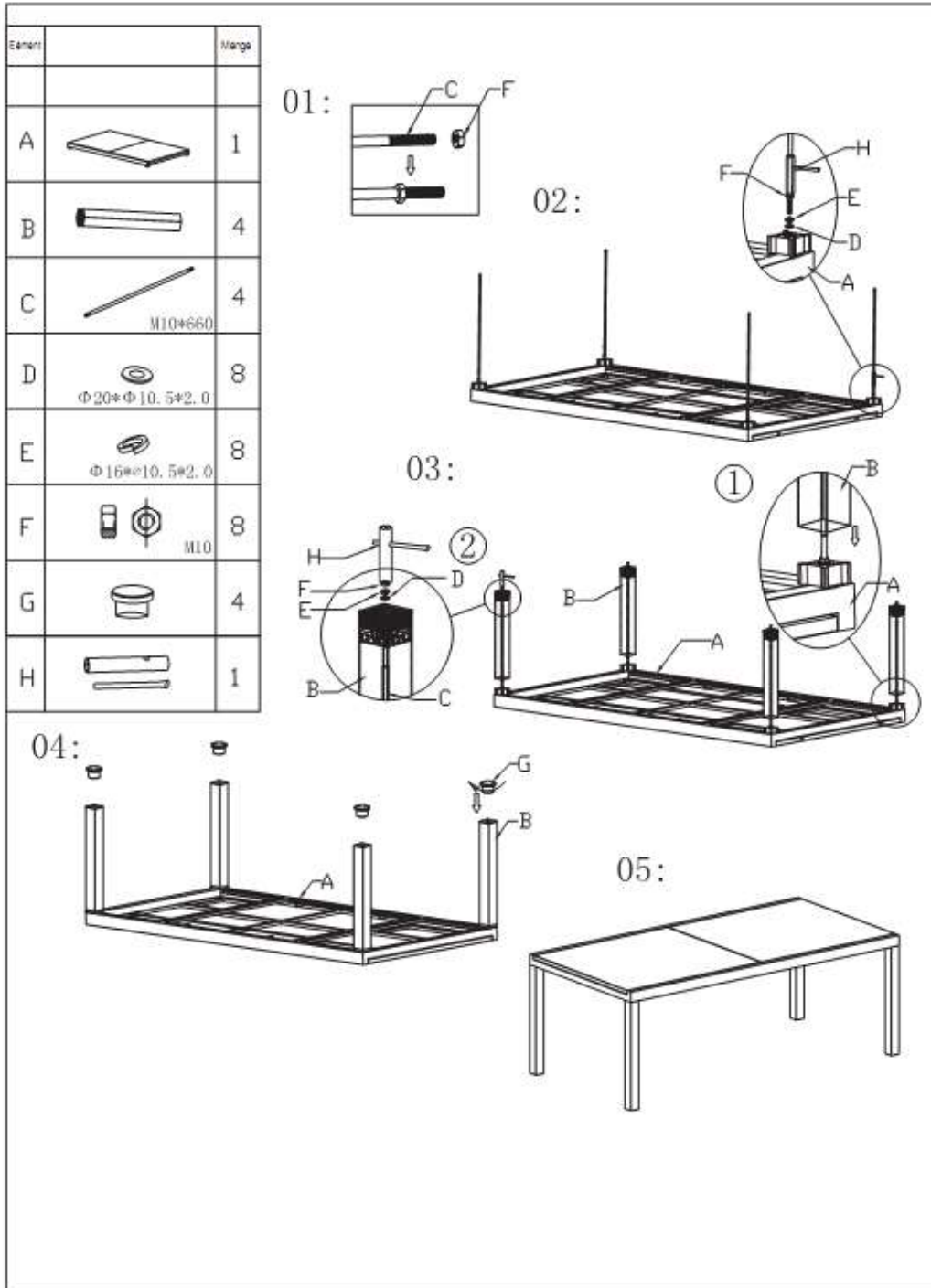
Bei direkter Sonneneinstrahlung dürfen Glasbehälter nicht ohne Unterlage auf der Tischplatte platziert werden.

Globus Fachmärkte GmbH & Co. KG  
Zeichenstr. 8, 66333 Völklingen  
[www.globus-baumarkt.de](http://www.globus-baumarkt.de)

Für den Reklamationsfall:  
Herstelleradresse und Order Nr. aufbewahren

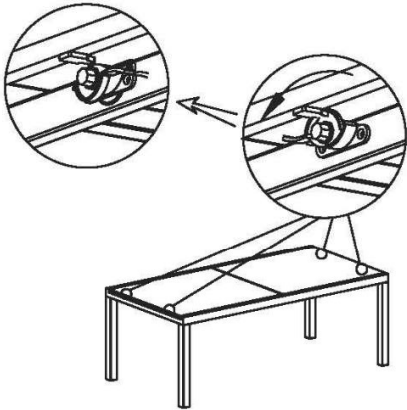
# Montage

Bitte überprüfen Sie regelmäßig die Schrauben auf festen Sitz und ziehen Sie diese ggf. nach.

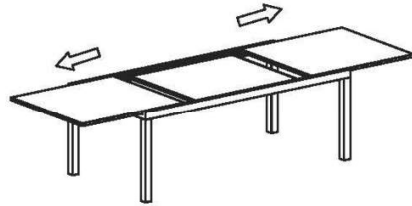


# Öffnen

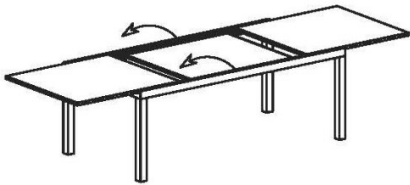
01:



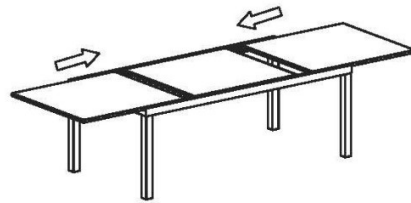
02:



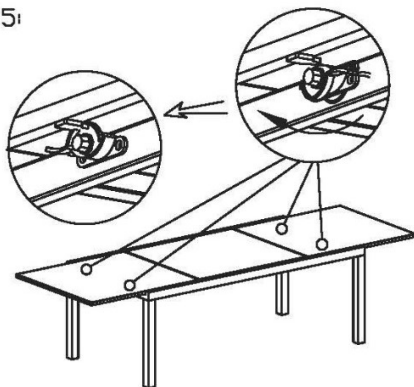
03:



04:

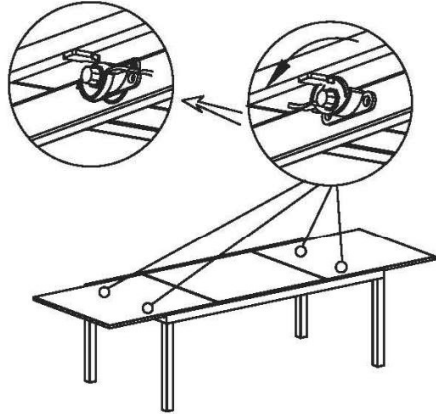


05:

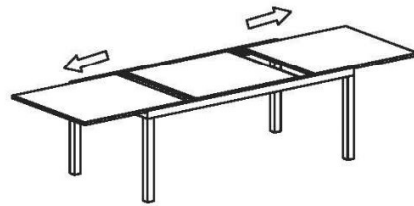


# Schliessen

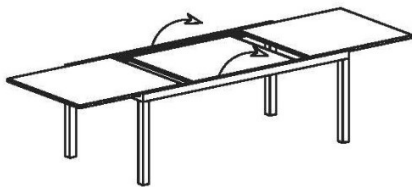
06:



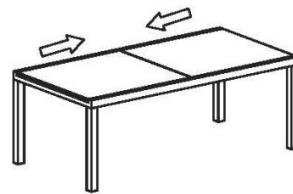
07:



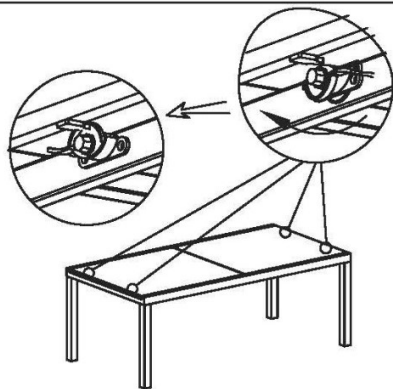
08:



09:



10:



**PRIMASTER.**

2076911518642  
FTM01488H

**Notice de montage**  
**Table de jardin Fano**



MERCI DE LIRE ATTENTIVEMENT LA NOTICE  
D'UTILISATION/DE MONTAGE ET DE LA CONSERVER  
POUR UN USAGE ULTÉRIEUR.

EN HIVER, ENTREPOSER AU SEC.  
CONÇU UNIQUEMENT POUR UN USAGE PRIVÉ.

**Entretien et stockage**

**Entretien**

Les meubles en aluminium sont faciles à entretenir. Pour éliminer les salissures, il suffit de les nettoyer avec de l'eau chaude et une éponge ou un chiffon. Pour les salissures tenaces, utilisez de l'eau chaude avec un détergent doux. Pour éviter la formation de taches de calcaire, essuyez la surface avec un chiffon doux après le nettoyage humide. N'utilisez en aucun cas des produits de nettoyage contenant des solvants ou abrasifs car ces produits peuvent endommager votre table.

Si lors de l'utilisation, des éclats de peinture apparaissent en raison d'impacts mécaniques, recouvrez-les en tamponnant avec un crayon de retouche du même coloris que l'on trouve dans le commerce.

**Stockage**

En cas de pluie, neige ou autres mauvaises conditions météorologiques, notamment le froid ou le gel, il est recommandé de stocker vos meubles dans un endroit sec, suffisamment aéré. Avant de stocker le mobilier, assurez-vous qu'il est propre et sec.

**ATTENTION**

N'utilisez pas vos meubles de jardin comme « plateforme » ou « escabeau » !

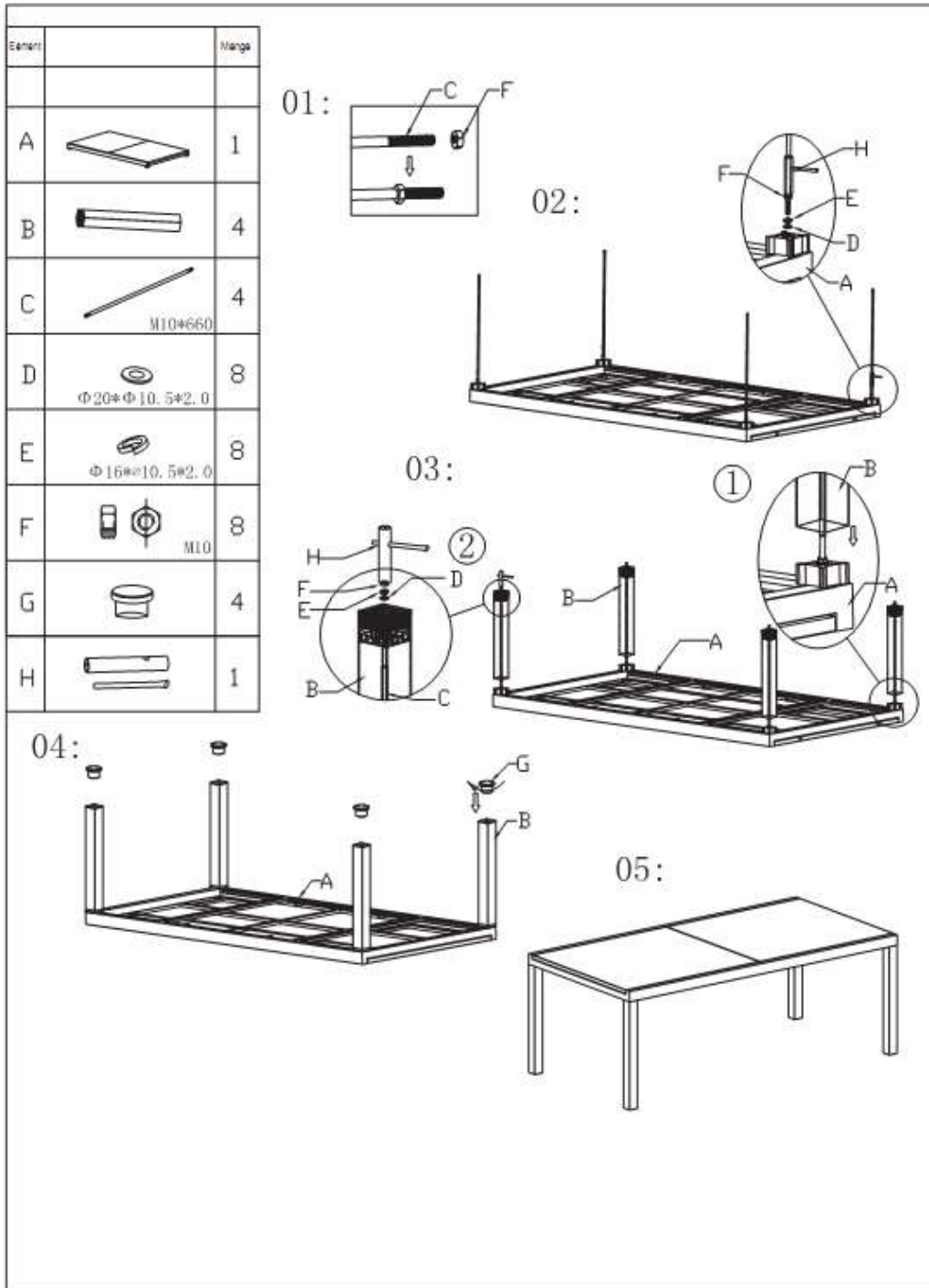
En cas d'exposition directe aux rayons du soleil, ne posez pas de contenants en verre directement sur le plateau de la table s'il n'est pas protégé.

Globus Fachmärkte GmbH & Co. KG  
Zechenstr. 8, 66333 Völklingen  
[www.globus-baumarkt.de](http://www.globus-baumarkt.de)

Pour toute réclamation :  
conservez l'adresse du fabricant et le numéro de commande

# Montage

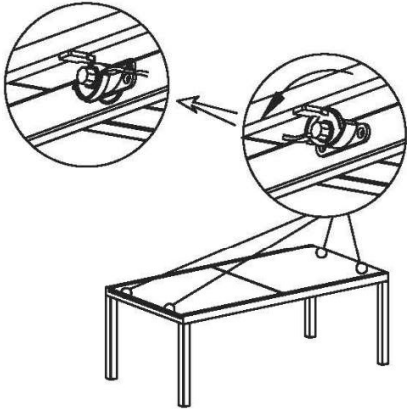
Merci de contrôler régulièrement le serrage des vis en les resserrant si besoin.



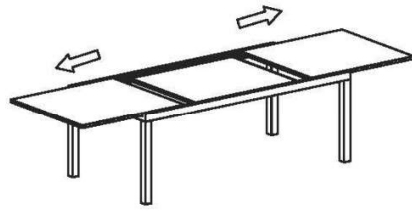


# Öffnen

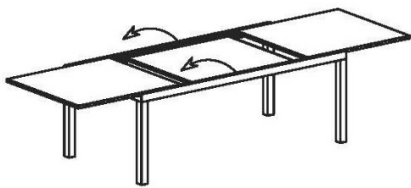
01:



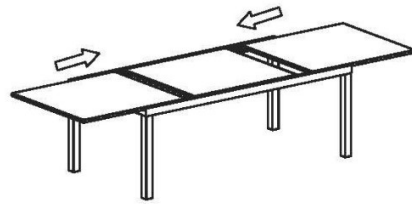
02:



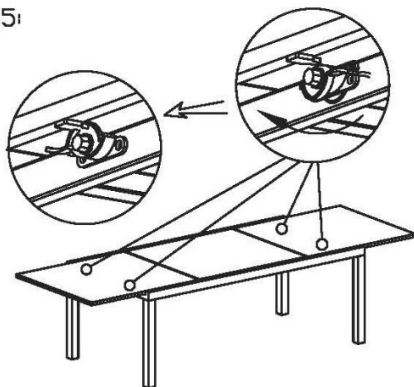
03:



04:

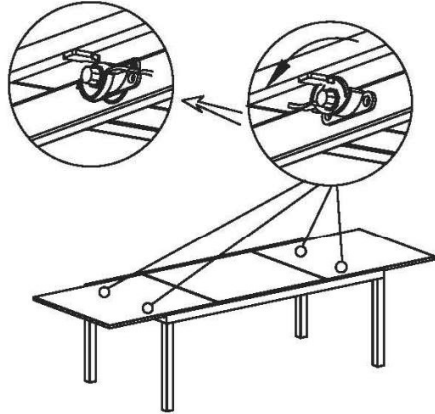


05:

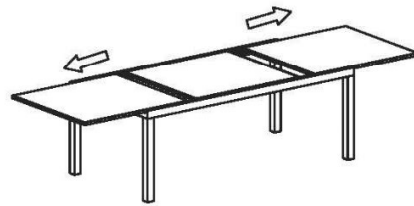


## Schliessen

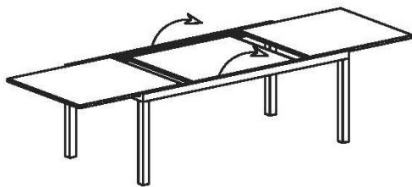
06:



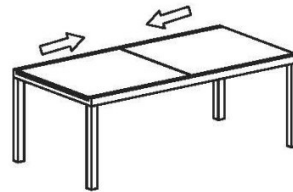
07:



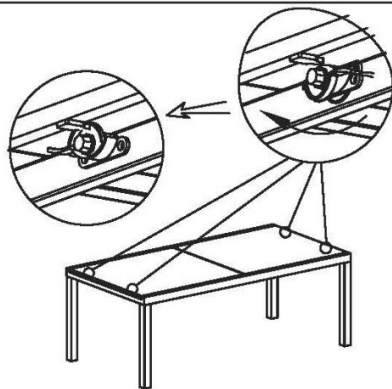
08:



09:



10:



**PRIMASTER.**

2076911518642  
FTM01488H

**Montage-instructies**  
**Tuintafel Fano**



LEES DE GEBRUIKS-/MONTAGEAANWIJZING  
AANDACHTIG DOOR EN BEWAAR DEZE VOOR LATER  
GEBRUIK.

IN DE WINTER DROOG OPBERGEN.  
UITSLUITEND GESCHIKT VOOR PARTICULIER GEBRUIK.

**Onderhoud en bewaring**

**Onderhoud**

Aluminium meubels zijn onderhoudsvriendelijk. Als deze vuil worden, kunnen ze gemakkelijk worden gereinigd met warm water en een spons/doek. Gebruik bij hardnekkig vuil warm water met een mild reinigingsmiddel. Om de vorming van kalkvlekken te voorkomen, wrijft u het oppervlak na het vochtig reinigen droog met een zachte doek. Gebruik nooit oplosmiddelhoudende of grove reinigingsmiddelen, omdat deze schade kunnen veroorzaken.

Als de lak splintert door mechanische invloeden tijdens het gebruik, kunnen deze plaatsen gemakkelijk worden hersteld met een in de vakhandel verkrijgbare lakstift in dezelfde kleur als de lak.

**Bewaren**

Bij regen, sneeuw of andere slechte weersomstandigheden, met name bij koude en vorst dient u uw tuinmeubelen te bewaren op een droge en goed geventileerde plaats. Zorg ervoor dat uw tuinmeubels droog en schoon zijn voordat ze worden opgeborgen.

**LET OP**

Gebruik uw tuinmeubelen niet als 'stavlak' of als 'opstapje'!

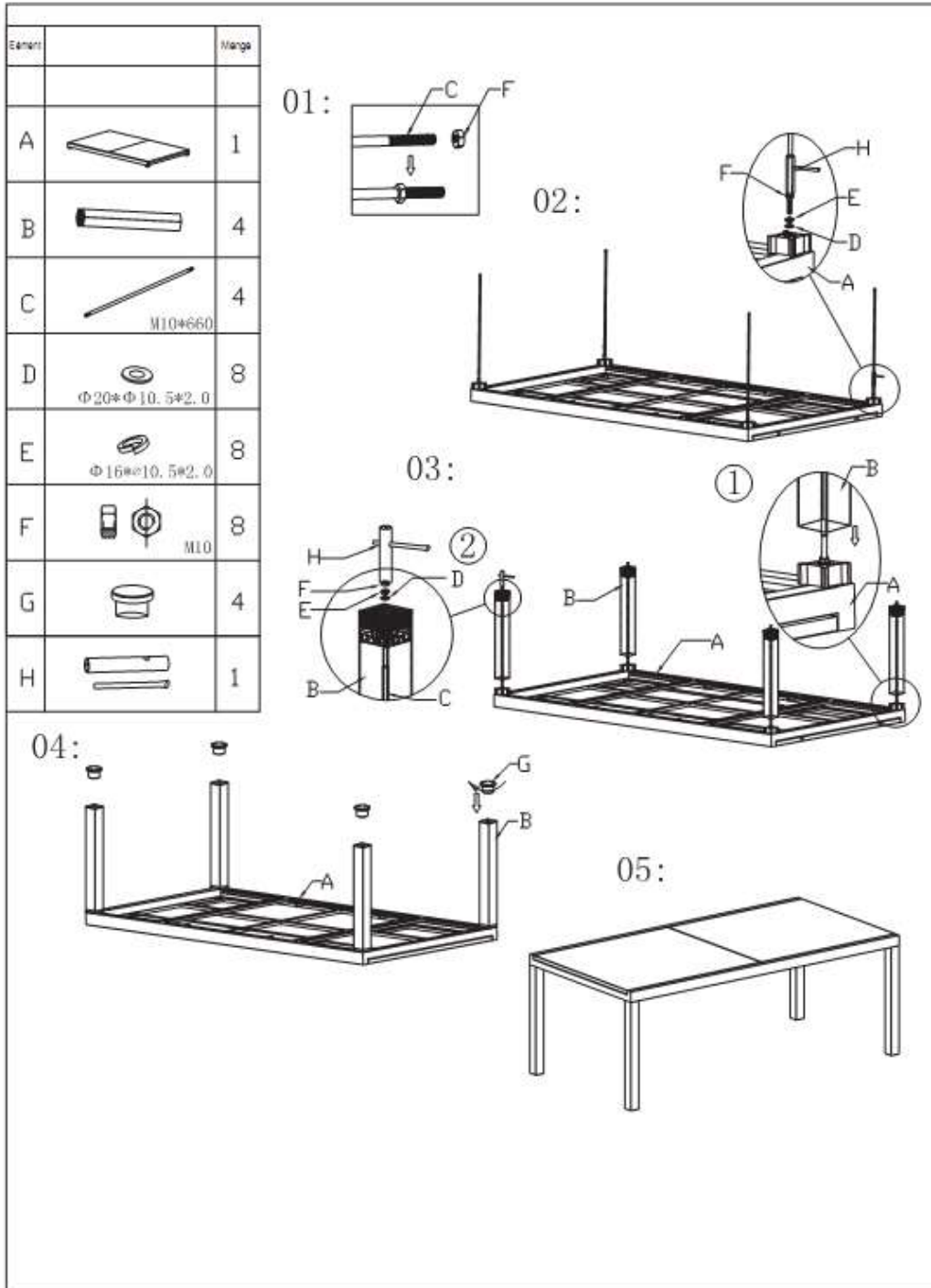
Bij directe zoninstraling mogen glazen recipiënten niet zonder onderzetter op het tafelblad worden geplaatst.

Globus Fachmärkte GmbH & Co. KG  
Zechenstr. 8, 66333 Völklingen  
[www.globus-baumarkt.de](http://www.globus-baumarkt.de)

Voor reclamaties:  
Adres van de fabrikant en bestelnummer bewaren

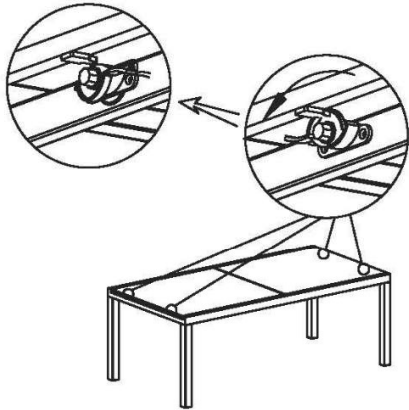
# Montage

Controleer regelmatig of de schroeven goed vast zitten en trek deze zo nodig aan.

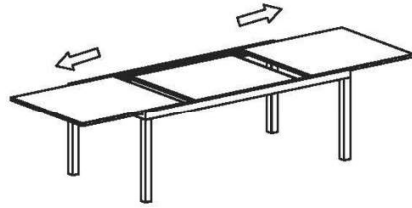


# Öffnen

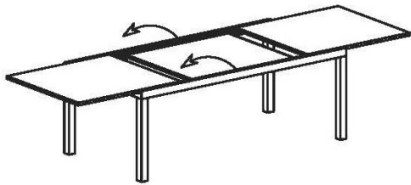
01:



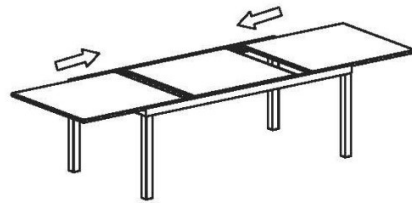
02:



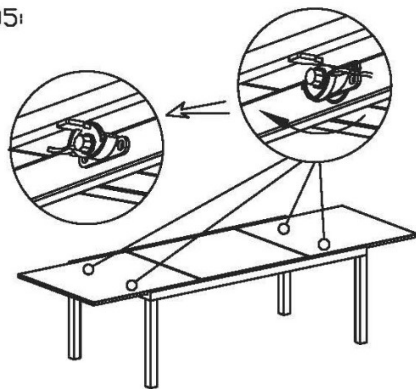
03:



04:

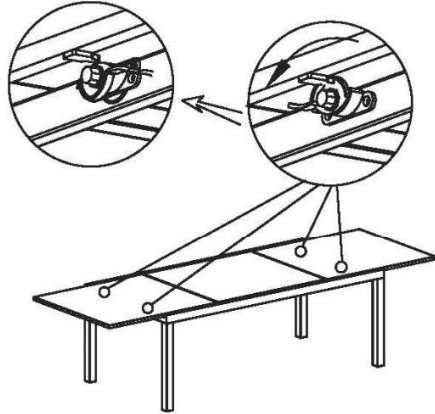


05:

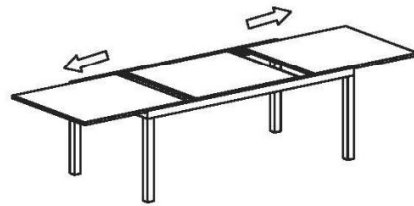


# Schliessen

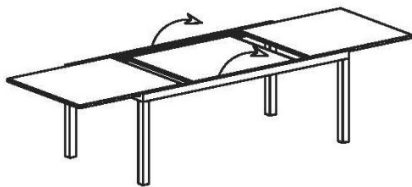
06:



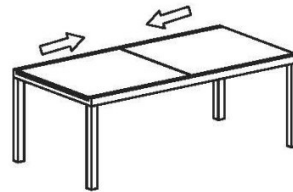
07:



08:



09:



10:

