

RollUp S	Art. 18600
RollUp S	Art. 18602
RollUp M	Art. 18610
RollUp M	Art. 18612

DE Betriebsanleitung

Wand-Schlauchbox

EN Operator's manual

Wall-Mounted Hose Box

FR Mode d'emploi

Dévidoir mural

NL Gebruiksaanwijzing

Wandslangenbox

SV Bruksanvisning

Väggslangbox

DA Brugsanvisning

Vægslangeboks

FI Käyttöohje

Seinään kiinnitettävä letkukela

NO Bruksanvisning

Vegg-slangetromler

IT Istruzioni per l'uso

Avvolgitubo da parete

ES Instrucciones de empleo

Soporte portamanguera mural

PT Manual de instruções

Caixa de parede para mangueira

PL Instrukcja obsługi

Bębna naściennego

HU Használati utasítás

Fali tömlődoboz

CS Návod k obsluze

Nástěnný box na hadici

SK Návod na obsluhu

Nástenný box na hadicu

EL Οδηγίες χρήσης

Ανέμη τοίχου

RU Инструкция по эксплуатации

Настенный ящик для шланга

SL Navodilo za uporabo

Stensko ohišje za cev

HR Upute za uporabu

Zidna kutija s crijevom

SR/ Uputstvo za rad
BS Zidne kutije za crevo

UK Інструкція з експлуатації

Настінна катушка для шлангів

RO Instrucțiuni de utilizare

Tambur cu furtun

TR Kullanma Kılavuzu

Duvara monte hortum muhafazası

BG Инструкция за експлоатация

Стенна кутия за навиване на маркуч

SQ Manual përdorimi

Kuti tubi e montuar në mur

ET Kasutusjuhend

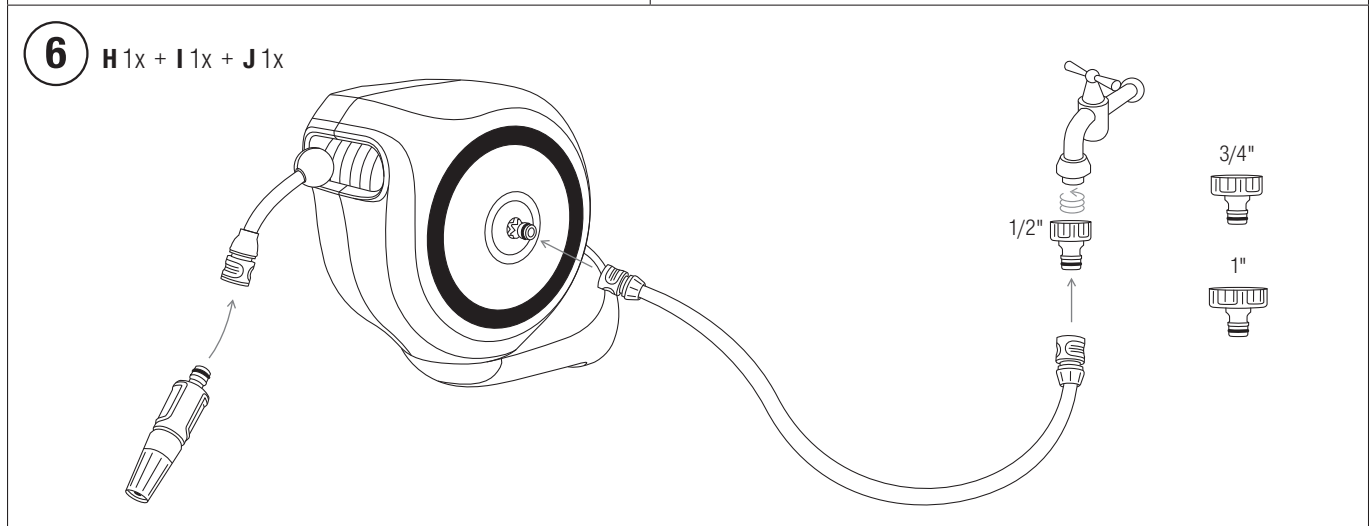
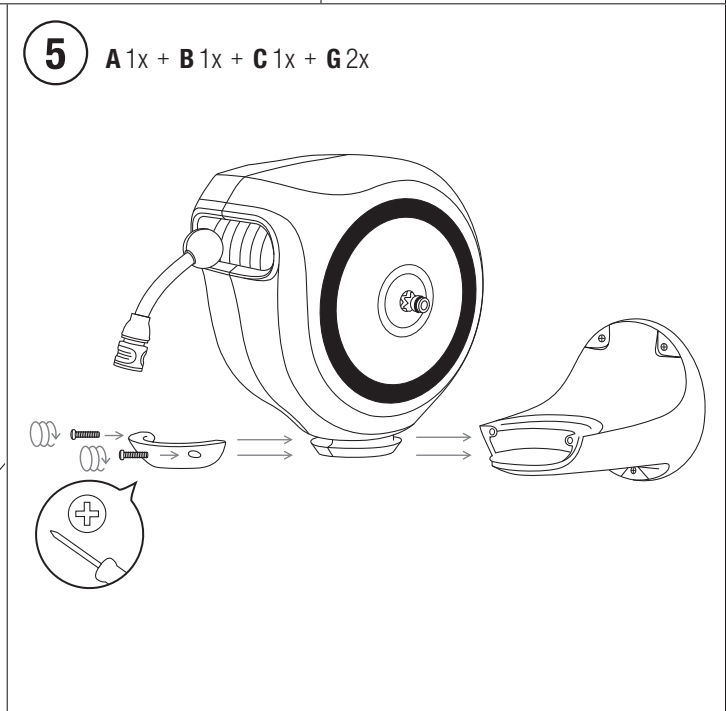
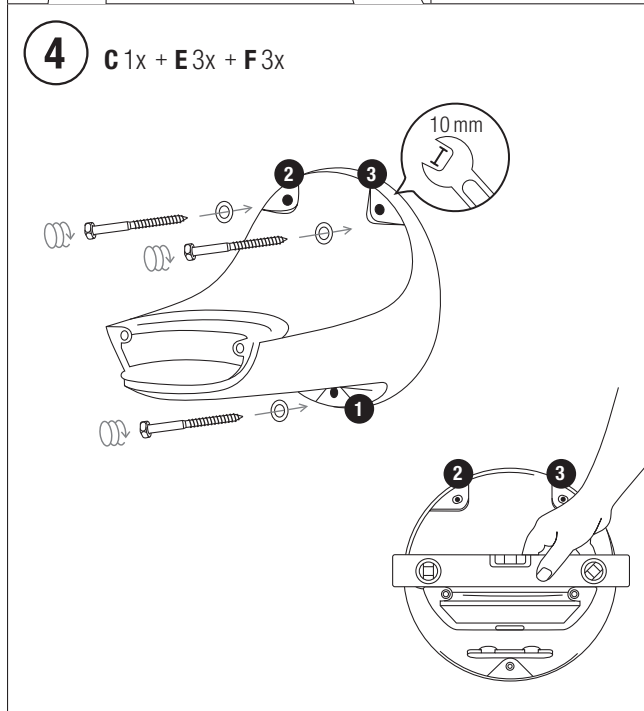
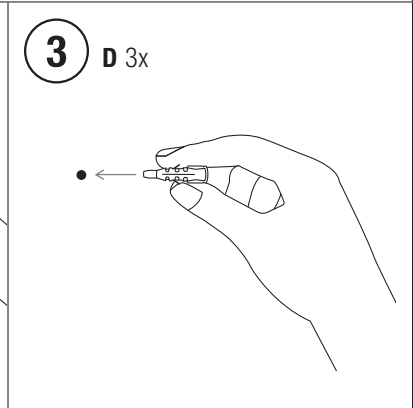
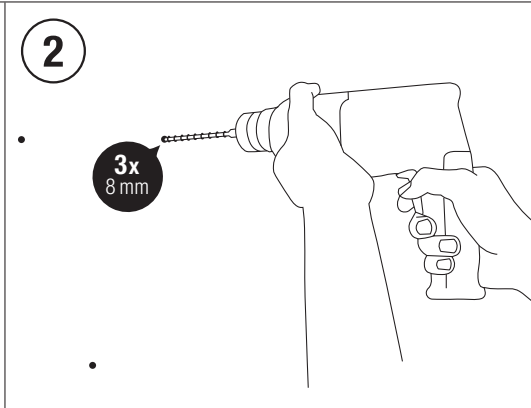
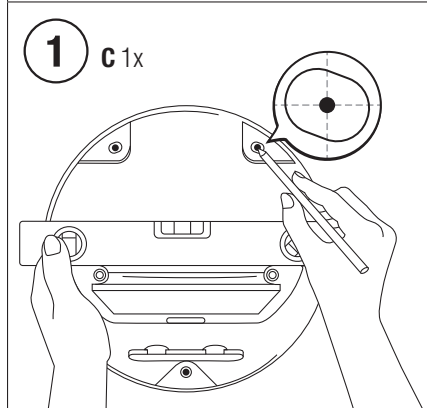
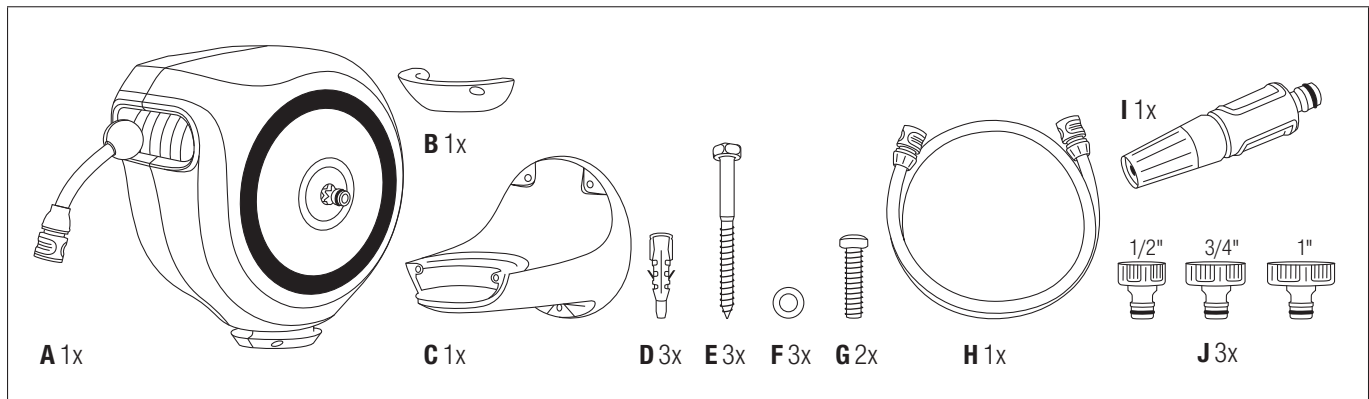
Seinale kinnitatav voolikupool

LT Eksploatavimo instrukcija

Sieninė žarnos dėžutė

LV Lietošanas instrukcija

Pie sienas uzmontējamā šļūtenes ruļļa kārba



DE Wand-Schlauchbox

Originalbetriebsanleitung.

Bestimmungsgemäße Verwendung:

Aus Sicherheitsgründen dürfen Kinder und Jugendliche unter 16 Jahren sowie Personen, die nicht mit dieser Betriebsanleitung vertraut sind, dieses Produkt nicht benutzen. Personen mit eingeschränkten körperlichen oder geistigen Fähigkeiten dürfen das Produkt nur verwenden, wenn sie von einer zuständigen Person beaufsichtigt oder unterwiesen werden. Kinder müssen beaufsichtigt werden, um sicherzustellen, dass sie nicht mit dem Produkt spielen. Das Produkt nie verwenden, wenn Sie müde oder krank sind oder unter dem Einfluss von Alkohol, Drogen oder Arzneimitteln stehen.

Die Schlauchbox ist ausschließlich für den Außeneinsatz geeignet.

1. SICHERHEIT

WICHTIG!

Lesen Sie die Gebrauchsanweisung sorgfältig und bewahren Sie diese zum Nachlesen auf.

Symbole auf dem Produkt:



ACHTUNG!

→ Vor Inbetriebnahme Gebrauchsanweisung lesen.



GEFAHR!

→ Körperverletzung durch vorgespannte Feder. Die Schlauchbox darf nicht geöffnet werden.

Achten Sie beim Setzen der Schlauchbox auf die Halterung auf einen sicheren Stand und tragen Sie dabei die Last möglichst nah am Körper.

Halten Sie den Rücken gerade. Heben Sie nicht mit gekrümmtem, nach vorn gebeugtem Oberkörper, oder mit einem Hohlkreuz.

Kinder vom Produkt fernhalten.

Dritte während des Gebrauchs vom Produkt fernhalten.

Wandhalterung nicht zusätzlich belasten.

Montageort muss so gewählt werden, dass bei einer Leckage kein Wasser ins Gebäude fließen kann.

Bei Nichtgebrauch Schlauch drucklos machen.

Wir empfehlen einen Montageort geschützt vor direkter Sonneneinstrahlung, damit sich weder Gerät noch Schlauch zu sehr erwärmen.



GEFAHR! Erstickungsgefahr!

Kleinere Teile können leicht verschluckt werden. Durch den Polybeutel besteht Erstickungsgefahr für Kleinkinder. Halten Sie Kleinkinder während der Montage fern.

Verbrühungsgefahr bei längerer direkter Sonneneinstrahlung auf den Schlauch.

Aus Sicherheitsgründen darf der Schlauch nur vom GARDENA Service ausgetauscht werden.

Lieferumfang [siehe Seite 2].

2. MONTAGE

Wandhalterung montieren [Abb. ① – ⑥]:



ACHTUNG!

Die mitgelieferten Dübel sind für Betonwände (Putz bis 1 cm) geeignet. Bei anderer Wand müssen Spezial-Dübel verwendet werden.

Die beigefügte Wandhalterung ist zur Montage auf einer ebenen Fläche konzipiert. Eine Montage auf unebenen Flächen könnte zur Beschädigung des Wandhalters führen.

1. Markieren Sie die 3 Bohrlöcher.
2. Bohren Sie mit einem 8-mm-Bohrer die 3 Bohrlöcher in die Wand.
3. Stecken Sie die 3 Dübel in die 3 Löcher.
4. Schrauben Sie die Wandhalterung mit den 3 Schrauben (Schlüsselweite 10 mm) und den 3 Unterlegscheiben an die Wand.
5. Setzen Sie die Schlauchbox auf die Wandhalterung.
6. Schieben Sie die Sicherungsschale bis zum Anschlag auf die Wandhalterung. Achten Sie darauf, dass die Schlauchbox vor dem Anbringen der Sicherungsschale noch nicht gesichert ist und herunterfallen könnte.
7. Sichern Sie die Schlauchbox mit den 2 Sicherungsschrauben.
8. Schließen Sie den Anschluss-Schlauch an einen Wasserhahn an.

3. BEDIENUNG

Ein beschädigtes Produkt darf nicht verwendet werden.

→ Prüfen Sie das Produkt vor dem Auf- und Abrollen auf Beschädigungen.

Abrollen:

→ Ziehen Sie den Schlauch auf die gewünschte Länge aus. Der Schlauch kann in ca. 25 – 45 cm-Abständen arretiert werden.

Aufrollen:

→ Gehen Sie mit der Spritze zurück zur Schlauchbox und lösen Sie die Arretierung durch kurzen Zug am Schlauch.

Bei Schlauchblockaden den Schlauch vollständig ausziehen und wieder einziehen lassen.

Der Schlauch rollt sich sicher und gleichmäßig durch spezielle Bremstechnik selbsttätig auf. Die Verriegelungsmechanik klackt beim Auf- und Abwickeln.

4. LAGERUNG

Außerbetriebnahme:

Das Produkt muss für Kinder unzugänglich aufbewahrt werden.

→ Entleeren Sie den Schlauch vollständig bevor Sie die Schlauchbox lagern.

Die Wandschlauchbox kann im drucklosen Zustand über den Winter im Freien verbleiben.

Entsorgung:

→ Entleeren Sie den Schlauch vollständig bevor Sie die Schlauchbox entsorgen.

5. TECHNISCHE DATEN

	Art. 18600 Art. 18602	Art. 18610 Art. 18612
Schlauchlänge	15 m	20 m
Gewicht	6,4 kg	7,4 kg

6. SERVICE/GARANTIE

Wir bieten Ihnen umfangreiche Serviceleistungen:

- Qualifizierte, schnelle und kostengünstige Reparatur durch unseren Zentralen Reparaturservice
 - Bearbeitungsdauer in unserem Hause max. 5 Arbeitstage
- Einfache und kostengünstige Rücksendung an GARDENA
 - Rücksendeportale unter www.gardena.de/service/reparatur-service
 - Abhol-Service: Abholung innerhalb von 2 Tagen
 - nur innerhalb Deutschlands
- Kompetente Beratung bei Störung/Reklamation durch unseren Technischen Service
- Schnelle und kostengünstige Ersatzteilversorgung durch unseren Zentralen Ersatzteil-Service
 - Bearbeitungsdauer in unserem Haus max. 2 Arbeitstage

Garantieerklärung:

Die Herstellergarantie ist einsehbar unter:

www.gardena.com/warranty oder Telefon-Nr. +49 731 4903773

Diese Herstellergarantie beschränkt sich auf die Ersatzlieferung und Reparatur nach den vorgenannten Bedingungen. Andere Ansprüche gegen uns als Hersteller, etwa auf Schadensersatz, werden durch die Herstellergarantie nicht begründet. Diese Herstellergarantie berührt selbstverständlich nicht die gegenüber dem Händler/Verkäufer bestehenden gesetzlichen und vertraglichen Gewährleistungsansprüche.

Die Herstellergarantie unterliegt dem Recht der Bundesrepublik Deutschland.

EN Wall-Mounted Hose Box

Translation of the original instructions.

Intended use:

For safety reasons, children and young people under the age of 16, as well as people not familiar with these operating instructions, may not use this product. Persons with reduced physical or mental capabilities may only use this product when supervised or instructed by an authorised person. Children should be supervised to ensure that they do not play with the product. Never operate the product when you are tired, ill or under the influence of alcohol, drugs or medicine.

The Hose Box is only suitable for outdoor use.

1. SAFETY

IMPORTANT!

Read the operator's manual carefully before use and keep for future reference.

Symbols on the product:



CAUTION!

→ Read the Operating Instructions before initial operation.



DANGER!
→ Physical injury through prestressed springs.
The Hose Box may not be opened.

When placing the hose box on the holder, make sure that it stands securely and carries the load as close to the body as possible.
Keep your back straight. Do not lift with your upper body bent forward or with a hollow back.

Keep children away from the product.

Keep any third parties away from the product while it is in use.

Do not place any additional load on the wall bracket.

Choose a mounting location that prevents water from entering the building in the event of a leak.

Depressurise the hose when not in use.

We recommend a mounting location that is protected against direct sunlight so that the unit and hose do not overheat.



DANGER! Risk of suffocation!

Small parts can be easily swallowed. There is also a risk that the poly-bag can suffocate toddlers. Keep toddlers away when you assemble the product.

Risk of scalding if hose is exposed to direct sunlight for a long period.
For safety reasons, the hose may only be replaced by GARDENA Service.

Scope of delivery [see page 2].

2. ASSEMBLY

To assemble the wall bracket [Fig. ① – ⑥]:



CAUTION!

The supplied wall plugs are suitable for cement walls (plaster up to 1 cm). For other wall types, special wall plugs must be used.

The accompanying wall bracket is designed to be fitted on a level surface. Fitting on uneven surfaces could damage the wall bracket.

1. Mark the 3 boreholes.
2. Drill the 3 boreholes in the wall with an 8 mm drill bit.
3. Insert the 3 dowels in the 3 holes.
4. Screw the wall bracket to the wall with the 3 screws (spanner size 10 mm) and the 3 washers.
5. Place the hose box on the wall bracket.
6. Slide the safety tray onto the wall bracket as far as it will go. Make sure that the hose box is not yet secured before attaching the safety tray and could fall down.
7. Secure the hose box with the 2 locking screws.
8. Connect the connecting hose to the tap.

3. OPERATION

Do not use a damaged product.

→ Check the product for damage before rolling up and unwinding.

Unwind:

→ Pull out the hose to the desired length.

The hose can be locked at intervals of approximately 25 – 45 cm.

Roll up:

→ With the nozzle, return to the Hose Box and release the lock through a short tug on the hose.

In case of hose blockage, pull the hose out completely and let it retract again.

Through a special braking technique, the hose rolls up securely and evenly on its own. The locking mechanism clicks during unwinding and roll-up.

4. STORAGE

To put into storage:

The product must be stored away from children.

→ Empty the hose completely before storing the hose box.

The Wall-Mounted Hose Box can remain outside in a depressurised state throughout the winter months.

Disposal:

→ Empty the hose completely before disposing of the hose box.

5. TECHNICAL DATA

	Art. 18600 Art. 18602	Art. 18610 Art. 18612
Hose length	15 m	20 m
Weight	6.4 kg	7.4 kg

6. SERVICE/WARRANTY

Service:

Please contact the address on the back page.

Warranty statement:

The manufacturer's warranty can be viewed at:

www.gardena.com/warranty or Phone number **+49 731 4903773**

This manufacturer's warranty is limited to replacement and repair of products in accordance with the abovementioned conditions. The manufacturer's warranty does not constitute an entitlement to lodge other claims against us as a manufacturer, such as for damages. This manufacturer's warranty does not, of course, affect statutory and contractual warranty claims against the dealer/retailer. The manufacturer's warranty is governed by the law of the Federal Republic of Germany.

FR Dévidoir mural

Traduction des instructions originales.

Utilisation conforme :

Pour des raisons de sécurité, les enfants, les jeunes de moins de 16 ans et les personnes n'ayant pas lu et compris ce mode d'emploi ne doivent pas utiliser ce produit. Les personnes présentant des capacités physiques ou mentales réduites ne doivent utiliser le produit que sous la surveillance d'une personne responsable ou instruite. Surveillez les enfants pour vous assurer qu'ils ne jouent pas avec le produit. Ne jamais utiliser le produit si vous êtes fatigué ou malade, ou si vous êtes sous l'influence d'alcool, de drogues ou de médicaments.

Le dévidoir mural est exclusivement réservé à l'usage extérieur.

1. SECURITE

IMPORTANT !

Lisez la notice d'utilisation attentivement et conservez-la pour vous y référer ultérieurement.

Symboles sur le produit :



ATTENTION !

→ Lisez le mode d'emploi avant la première mise en service.



DANGER !

→ Risque de blessure par des ressorts précontraints.
Ne pas ouvrir le dévidoir portable.

Lorsque vous mettez le dévidoir portable sur le support, veillez à adopter une posture sûre et portez la charge le plus près possible du corps.

Gardez le dos droit. Ne soulevez pas avec le haut du corps courbé, penché vers l'avant ou en étant cambré.

Tenir les enfants à distance du produit.

Tenir les tierces personnes à distance du produit pendant l'utilisation.

Ne placez aucune charge supplémentaire sur le support mural.

Choisissez un emplacement de montage qui empêche la pénétration d'eau en cas de fuite.

Dépressurisez le flexible s'il n'est pas utilisé.

Nous recommandons un emplacement de montage protégé contre la lumière du soleil afin d'éviter la surchauffe de l'unité et du flexible.



DANGER ! Risque d'asphyxie !

Les petites pièces peuvent être avalées. Les petits enfants peuvent s'étouffer avec le sac en plastique. Maintenez les petits enfants à l'écart pendant le montage.

Risque de brûlure si le flexible est exposé à la lumière directe du soleil pendant une longue période.

Pour des raisons de sécurité, le tuyau ne peut être remplacé que par le service après-vente GARDENA.

Fournitures [voir page 2].

2. MONTAGE

Monter le support mural [fig. ① – ⑥] :



ATTENTION !

Les chevilles fournies conviennent pour des murs de béton (enduit jusque 1 cm). Pour d'autres murs, il convient d'utiliser des chevilles spéciales.

Le support mural joint est conçu pour un montage sur une surface plane. Un montage sur des surfaces inégales pourrait occasionner des dommages au support mural.

1. Marquez les 3 trous.
2. Avec un foret de 8 mm, percez les 3 trous dans le mur.
3. Enfichez les 3 chevilles dans les 3 trous.
4. Vissez le support mural au mur avec les 3 vis (clé de 10 mm) et les 3 rondelles.
5. Mettez le dévidoir portable sur le support mural.
6. Glissez la coque de sécurité sur le support mural, jusqu'en butée. N'oubliez pas qu'avant la mise en place de la coque de sécurité, le dévidoir portable n'est pas sécurisé et pourrait tomber.
7. Sécurisez le dévidoir portable à l'aide de 2 vis de sécurité.
8. Raccordez le tuyau de raccord à un robinet.

3. UTILISATION

Un produit endommagé ne doit pas être utilisé.

→ Vérifiez la présence de dommages sur le produit avant d'enrouler et de dérouler.

Déroulement :

→ Tirez le tuyau sur la longueur souhaitée.

Le tuyau peut être verrouillé à des intervalles d'environ 25 à 45 cm.

Enroulement :

→ Desserrez le blocage en tirant brièvement sur le tuyau et retournez au dévidoir portable avec la lance.

En cas de blocage du tuyau, sortir le tuyau complètement puis le laisser s'enrouler.

Le tuyau s'enroule tout seul de façon sûre et régulière grâce au frein spécial. Le mécanisme de verrouillage claque lors de l'enroulement et du déroulement.

4. ENTREPOSAGE

Mise hors service :

Le produit doit être rangé hors de portée des enfants.

→ Videz le tuyau complètement avant de ranger le dévidoir portable.

Une fois dépressurisé, le dévidoir mural peut être entreposé dehors tout l'hiver.

Élimination :

→ Videz le tuyau complètement avant d'éliminer le dévidoir portable.

5. CARACTÉRISTIQUES TECHNIQUES

	Réf. 18600 Réf. 18602	Réf. 18610 Réf. 18612
Longueur du tuyau	15 m	20 m
Poids	6,4 kg	7,4 kg

6. SERVICE/GARANTIE

Service :

Veillez contacter l'adresse au verso.

Déclaration de garantie :

Vous pouvez consulter la garantie de fabricant sous :

www.gardena.com/warranty ou au n° de téléphone +49731 4903773

Cette garantie de fabricant est limitée à la livraison de remplacement et à la réparation en vertu des conditions mentionnées ci-avant. D'autres prétentions à notre encontre en tant que fabricant, par exemple dommages et intérêts, ne sont pas fondées par la garantie de fabricant. Cette garantie de fabricant ne concerne bien évidemment pas les réclamations de garantie existantes, légales et contractuelles envers le revendeur/l'acheteur.

La garantie de fabricant est soumise au droit de la République Fédérale d'Allemagne.

NL Wandslangenbox

Vertaling van de originele instructies.

Gebruik volgens de voorschriften:

Uit veiligheidsoverwegingen mogen kinderen en jongeren onder de 16 jaar evenals personen die niet met deze gebruiksaanwijzing vertrouwd zijn, dit product niet gebruiken. Personen met een lichamelijke of geestelijke beperking mogen dit product alleen gebruiken als ze onder toezicht staan van of geïnstrueerd worden door een bevoegde persoon. Kinderen moeten onder toezicht staan, om ervoor te zorgen dat ze niet met het product spelen. Gebruik het product nooit wanneer u moe of ziek bent of wanneer u onder invloed bent van alcohol, drugs of geneesmiddelen.

De slangenbox is uitsluitend geschikt voor buitengebruik.

1. VEILIGHEID

BELANGRIJK!

Lees de gebruiksaanwijzing zorgvuldig en bewaar deze om later nog eens te kunnen nalezen.

Symbolen op het product:



LET OP!

→ Lees voor ingebruikneming de instructies voor gebruik.



GEVAAR!

→ Lichamelijk letsel door voorgespannen veer. De slangenbox mag niet worden geopend.

Let er bij het plaatsen van de slangenbox op de houder op, dat u stevig staat en draag de last daarbij zo dicht mogelijk bij het lichaam.

Houd uw rug recht. Til niet met een krom, naar voren gebogen bovenlichaam of met een holle rug.

Laat kinderen op afstand van het product blijven.

Laat derden tijdens het gebruik op afstand van het product blijven.

Plaats geen extra belasting op de wandsteun.

Kies een montageplaats die voorkomt dat er water in het gebouw terechtkomt in het geval van een lek.

Laat druk van de slang af wanneer deze niet in gebruik is.

Wij raden een montageplaats aan die beschermd is tegen direct zonlicht, zodat de unit en de slang niet oververhit raken.



GEVAAR! Verstikkingsgevaar!

Kleinere onderdelen kunnen gemakkelijk worden ingeslikt. De polyzak vormt een verstikkingsgevaar voor kleine kinderen. Houd kleine kinderen tijdens de montage uit de buurt.

Verbrandingsgevaar als slang voor een lange periode wordt blootgesteld aan direct zonlicht.

Om veiligheidsredenen mag de slang alleen door de GARDENA servicedienst worden vervangen.

Leveringsomvang [zie pagina 2].

2. MONTAGE

Wandhouder monteren [afb. ① – ⑥]:



LET OP!

De meegeleverde pluggen zijn geschikt voor betonmuren (pleisterlaag tot 1 cm). Bij andere muren moeten speciale pluggen worden gebruikt.

De bijgevoegde wandhouder is ontworpen voor montage op een vlak oppervlak. Montage op oneffen oppervlakken zou tot beschadiging van de wandhouder kunnen leiden.

1. Markeer de 3 boorgaten.
2. Boor de 3 gaten met een 8 mm-boortje in de wand.
3. Steek de 3 pluggen in de 3 gaten.
4. Schroef de wandhouder met de 3 schroeven (sleutelwijdte 10 mm) en de 3 sluitringen op de wand.
5. Plaats de slangenbox op de wandhouder.
6. Schuif het borgelement tot aan de aanslag op de wandhouder. Let erop dat de slangenbox vóór het aanbrengen van het borgelement nog niet vastzit en naar beneden zou kunnen vallen.
7. Zet de slangenbox vast met de 2 borgschroeven.
8. Sluit de aansluitslang op een waterkraan aan.

3. BEDIENING

Een beschadigd product mag niet worden gebruikt.

→ Controleer het product vóór het op- en afrollen op beschadigingen.

Afrollen:

→ Trek de slang uit tot de gewenste lengte.

De slang kan met tussenafstanden van ongeveer 25 – 45 cm worden vergrendeld.

Oprollen:

→ Loop met de spuit terug naar de slangenbox en deblokkeer de vergrendeling door een korte ruk aan de slang te geven.

Wanneer de slang blokkeert moet deze volledig worden uitgetrokken, zodat de slang weer kan worden opgerold.

De slang wordt veilig en gelijkmatig, automatisch opgerold door een speciale remtechniek. Het vergrendelingsmechanisme klikt bij het op- en afwikkelen.

4. OPBERGEN

Buitenbedrijfstelling:

Het product moet voor kinderen ontoegankelijk worden bewaard.

→ Laat de slang volledig leeglopen alvorens de slangenbox op te bergen.

De wand slangbox kan in de wintermaanden buiten blijven wanneer u de druk eraf hebt gelaten.

Afvoeren:

→ Laat de slang volledig leeglopen alvorens u de slangbox afvoert.

5. TECHNISCHE GEGEVENS

	Art. 18600 Art. 18602	Art. 18610 Art. 18612
Slanglengte	15 m	20 m
Gewicht	6,4 kg	7,4 kg

6. SERVICE/GARANTIE

Service:

Neem contact op met het adres op de achterzijde.

Garantie verklaring:

De fabrieksgarantie kan worden ingezien op:

www.gardena.com/warranty of via telefoonnr. +49 731 4903773

Deze fabrieksgarantie is beperkt tot de vervangende levering en reparatie volgens de bovengenoemde voorwaarden. Andere claims tegen ons als fabrikant, bijv. een aanspraak op schadevergoeding, worden door de fabrieksgarantie niet gerechtvaardigd. Deze fabrieksgarantie tast de bestaande wettelijke en contractuele garantieaanspraken die bestaan tegenover de dealer/verkoop vanzelfsprekend niet aan. De fabrieksgarantie valt onder het recht van de Bondsrepubliek Duitsland.

SV Væggslangbox

Översättning av originalanvisningarna.

Avsedd användning:

Av säkerhetsskäl får inte barn och ungdomar under 16 år, samt personer som inte är förtrodda med den här bruksanvisningen använda den här produkten. Personer med fysisk och psykisk funktionsnedsättning får endast använda produkten om de hålls under uppsikt eller instrueras av en ansvarig person. Barn bör hållas under uppsikt för att säkerställa att de inte leker med produkten. Använd aldrig produkten när du är trött, sjuk eller påverkad av alkohol, droger eller medicin.

Slangboxen är uteslutande avsedd att användas utomhus.

1. SÄKERHET

VIKTIGT!

Läs noggrant bruksanvisningen och spara den för senare bruk.

Symboler på produkten:



FARA!

→ Läs bruksanvisningen innan start!



FARA!

→ Den förspända fjädern kan förorsaka fysisk skada. Slangboxen får inte öppnas.

När slangboxen sätts på hållaren, se till att stå stabilt och bär lasten så nära kroppen som möjligt.

Håll ryggen rakt. Lyft inte med böjd, framåtlutad överkropp eller med svankrygg.

Håll barn borta från produkten.

Håll utomstående borta från produkten vid användningen.

Belasta inte väggfästet ytterligare.

Välj en monteringsplats som förhindrar att vatten kommer in i byggnaden i händelse av en läcka.

Avlasta trycket i slangen när den inte används.

Vi rekommenderar en monteringsplats som är skyddad från direkt solljus så att enheten och slangen inte överhettas.



FARA! Kvävningsfara!

Mindre delar kan lätt sväljas. Plastpåsar innebär kvävningsfara för små barn. Håll små barn borta under monteringen.

Risk för skällning om slangen är utsatt för direkt solljus under en längre period.

Av säkerhetsskäl får slangen endast bytas ut av GARDENA Service.

Vad som medföljer [se sida 2].

2. MONTERING

Montering av väggfäste [bild ① – ⑥]:



FARA!

De medföljande pluggen är lämpade för betongväggar (puts upp till 1 cm). Vid andra väggar måste specialplugg användas.

Den bifogade vägghållaren är konstruerad för montering på en jämn yta. Montering på ojämna ytor kan leda till att vägghållaren skadas.

1. Markera de 3 borrhålen.
2. Borra de 3 borrhålen i väggen med en 8 mm borrh.
3. Sätt i de 3 pluggarna i de 3 hålen.
4. Skruva fast vägghållaren med de 3 skruvarna (nyckelbredd 10 mm) och de 3 underläggsbrickorna på väggen.
5. Sätt slangboxen på vägghållaren.
6. Skjut säkerhetsstråget till stopp på vägghållaren. Tänk på att slangboxen ännu inte är säkrad och skulle kunna ramla ner innan säkerhetsstråget har satts upp.
7. Säkra slangboxen med de 2 låsskruvarna.
8. Anslut anslutningsslangen till en vattenkran.

3. HANDHAVANDE

En skadad produkt får inte användas.

→ Kontrollera om produkten är skadad innan den rullas upp och av.

Rulla ut:

→ Dra ut slangen till den önskade längden.

Slangen kan låsas i intervall om cirka 25 – 45 cm.

Rulla upp:

→ Gå tillbaka med munstycket till slangboxen och lossa låsningen genom att dra kort i slangen.

Vid slangblockeringar, dra ut slangen helt och låt den dras in igen.

Slangen rullas upp säkert och jämnt automatiskt med en speciell bromsteknik.

Låsmekanismen klickar vid ut- och upprullning.

4. LAGRING

Urdrifttagning:

Produkten måste förvaras utom räckhåll för barn.

→ Töm slangen helt innan slangboxen förvaras.

Den väggmonterade slangboxen kan förvaras utomhus i tryckfritt tillstånd under vintermånaderna.

Avfallshantering:

→ Töm slangen helt innan slangboxen avfallshandteras.

5. TEKNISKA DATA

	Art. 18600 Art. 18602	Art. 18610 Art. 18612
Slanglängd	15 m	20 m
Vikt	6,4 kg	7,4 kg

6. SERVICE/GARANTI

Service:

Vänligen kontakta adressen på baksidan.

Garantibevis:

Tillverkargarantin finns på:

www.gardena.com/warranty eller telefonnr. +49 731 4903773

Den här tillverkargarantin begränsas till utbyte och reparation enligt de ovan angivna villkoren. Tillverkargarantin kan inte ligga till grund för andra krav gentemot oss som tillverkare, exempelvis gällande skadestånd. Denna tillverkargaranti berör självklart inte de gällande lagstadgade och avtalsmässiga garantikraven gentemot handlaren/försäljaren. För tillverkargarantin gäller Förbundsrepubliken Tysklands lag.

Slitdelar:

Veken är en slitdel och omfattas därför inte av garantin.

DA Vægslangeboks

Oversættelse af den originale vejledning.

Tilsigtet anvendelse:

Af sikkerhedsmæssige årsager må børn og unge under 16 år samt personer, som ikke er fortrolige med denne bruksanvisning, ikke bruge dette produkt. Personer med nedsat psykisk eller mentalt helbred må kun anvende produktet under overvågning eller under instruktion af en ansvarlig person. Børn skal altid holdes under opsyn for at sikre, at de ikke leger med produktet. Du må aldrig bruge produktet, når du er træt, syg eller under indflydelse af alkohol, euforiserende stoffer eller medicin.

Slangeboksen er udelukkende beregnet til udendørs brug.

1. SIKKERHED

VIGTIGT!

Læs brugsanvisningen omhyggeligt, og opbevar den i nærheden til senere brug.

Symboler på produktet:



BEMÆRK!

→ Før igangsætning skal brugsanvisningen læses igennem!



FARE!

→ Kvæstelser på grund af forspændt fjeder. Slangeboksen må ikke åbnes.

Når du sætter slangeboksen på holderen, skal du sørge for at stå sikkert og bære lasten så tæt på kroppen som muligt.

Hold ryggen lige. Løft ikke med krum og foroverbøjet krop, eller hvis du svajer i ryggen.

Hold børn væk fra produktet.

Hold andre personer væk under brugen af produktet.

Placer ikke nogen ekstra belastning på vægbeslaget.

Vælg et monteringssted, der forhindrer vand i at trænge ind i bygningen i tilfælde af utæthed.

Tag trykket af slange, når den ikke er i brug.

Vi anbefaler et monteringssted, der er beskyttet mod direkte sollys, så enheden og slangen ikke overophedes.



FARE! Fare for kvælning!

Små dele kan nemt sluges. Der er risiko for, at små børn kan blive kvælt i polyposen. Hold små børn på afstand under monteringen.

Risiko for skoldning, hvis slangen er udsat for direkte sollys i længere tid. Af sikkerhedsårsager må slangen kun udskiftes af GARDENA Service.

Leveringsomfang [se side 2].

2. MONTERING

Montering af vægbeslag [fig. ① – ⑥]:



BEMÆRK!

De leverede rawlplugs er egnede til betonvægge (puds op til 1 cm). Til andre slags vægge skal der anvendes specielle rawlplugs.

Den medfølgende vægholder er udviklet til montering på en jævn flade. Montering på en ujævn flade kan medføre beskadigelse af vægholderen.

1. Markér de 3 borehuller.
2. Bor de 3 borehuller i væggen med et 8 mm bor.
3. Stik de 3 dybler ind i de 3 huller.
4. Skru vægholderen med de 3 skruer (nøglestørrelse 10 mm) og de 3 spændeskiver på væggen.
5. Sæt slangeboksen på vægholderen.
6. Skub sikringskålen til anslag på vægholderen. Bemærk, at slangeboksen før anbringelsen af sikringskålen endnu ikke er sikret og kan falde ned.
7. Sørg for at sikre slangeboksen med 2 sikringskruer.
8. Tilslut tilslutningsslangen på en vandhane.

3. BETJENING

Anvend aldrig et beskadiget produkt.

→ Kontrollér produktet for skader før op- og afrulning.

Afrulning:

→ Træk slangen ud til den ønskede længde.

Slangen kan låses med intervaller på ca. 25 – 45 cm.

Oprulning:

→ Gå tilbage med sprøjten til slangeboksen, og løsn fastgørelsen ved at trække kort i slangen.

Ved blokeringer i slangen skal du trække slangen helt ud og lade den blive trukket ind igen.

Takket være en særlig bremseteknik ruller slangen automatisk sikkert og jævnt op igen. Låsemekanismen laver kliklyde under op- og afrulning.

4. OPBEVARING

Afbrydelse af brugen:

Produktet skal opbevares utilgængeligt for børn.

→ Tøm slangen fuldstændigt, før du opbevarer slangeboksen.

Den vægmonterede slangeboks kan stå udenfor i en trykløs tilstand i vintermåneder.

Bortskaffelse:

→ Tøm slangen fuldstændigt, før du bortskaffer slangeboksen.

5. TEKNISKE DATA

	Varenr. 18600 Varenr. 18602	Varenr. 18610 Varenr. 18612
Slangelængde	15 m	20 m
Vægt	6,4 kg	7,4 kg

6. SERVICE/GARANTI

Service:

Kontakt venligst adressen på bagsiden.

Garantierklæring:

Producentgarantien kan ses på:

www.gardena.com/warranty eller telefon-nr. +49 731 490 3773

Denne producentgaranti er begrænset til reserveleverance og reparation efter de nævnte betingelser. Andre krav over for os som producent, for eksempel om skadeserstatning, begrundes ikke i producentgarantien. Denne producentgaranti berører naturligvis ikke de eksisterende juridiske og kontraktmæssige krav over for forhandleren/sælgeren. Producentgarantien er omfattet af Forbundsrepublikkens Tysklands lovgivning.

FI Seinään kiinnitettävä letkukela

Alkuperäisohjeen käännös.

Määräystenmukainen käyttö:

Turvallisuussyistä lapset ja alle 16-vuotiaat nuoret sekä henkilöt, jotka eivät ole tutustuneet tähän käyttöohjeeseen, eivät saa käyttää tätä tuotetta. Henkilöt, joiden fyysinen tai henkinen toimintakyky on rajoittunut, saavat käyttää tuotetta vain, jos käyttöä valvoo tai ohjaa heistä vastaava henkilö. Lapsia tulee valvoa, jotta he eivät missään tapauksessa leiki tuotteella. Älä koskaan käytä tuotetta väsyneenä, sairaana tai alkoholin, huumeiden tai lääkkeiden vaikutuksen alaisena.

Letkukela sopii vain ulkokäyttöön.

1. TURVALLISUUS

TÄRKEÄÄ!

Lue käyttöohje huolellisesti ja säilytä se myöhempää tarvetta varten.

Tuotteessa olevat merkit:



HUOMIO!

→ Lue käyttöohje ennen käyttöönottoa.



VAARA!

→ Loukkaantumisvaara johtuen esijännitetystä jousesta. Letkukoteloa ei saa avata.

Varmista letkukoteloa telineelle asettaessa, että seisot tukevasti, ja pidä kuormaa mahdollisimman lähellä kehoasi.

Pidä selkä suorana. Älä nosta köyristyneellä, eteenpäin taivutetulla ylävartalolla tai notkoselällä.

Pidä lapset kaukana tuotteesta.

Pidä ulkopuoliset henkilöt kaukana tuotteesta käytön aikana.

Älä aseta seinätelineeseen ylimääräistä kuormaa.

Valitse asennuspaikka, josta vesi ei pääse rakennuksen sisään vuodon sattuessa.

Poista letkusta paine, kun se ei ole käytössä.

On suositeltavaa käyttää asennuspaikkaa, joka on suojattu suorilta auringonvalolta, koska tällöin laite ja letku eivät ylikuumene.



VAARA! Tukehtumisvaara!

Pienet osat voidaan niellä helposti. Muovipussin vuoksi pienten lasten tukehtumisvaara. Pidä pienet lapset kaukana kokoamisen aikana. Polttavan kuumen veden vaara, jos letku altistuu suoralle auringonvalolle pitkäkestoisesti.

Turvallisuussyistä letkun saa vaihtaa ainoastaan GARDENA-huoltopalvelu.

Toimituksen sisältö [katso sivu 2].

2. KOKOONPANO

Seinätelineen asentaminen [kuva ① – ⑥]:



HUOMIO!

Ohessa toimitetut tulpat sopivat betoniseiniin (rappaus kork. 1 cm). Muihin seiniin on käytettävä erikoistulppia.

Oheinen seinäkiinnitys on suunniteltu kiinnitykseen tasaiselle pinnalle. Asennus epätasaisille pinnoille voi mahdollisesti johtaa seinätelineen vaurioitumiseen.

1. Merkitse kaikki 3 porausreikää.

2. Poraa 8 mm:n poralla 3 porausreikää seinään.

- Aseta 3 seinätulppaa kaikkiin 3 reikään.
- Ruuvaa seinäteline 3 ruuvilla (avainleveys 10 mm) ja 3 aluslevyllä seinään.
- Aseta letkukotelo seinätelineeseen.
- Työnnä kiinnityskuppi seinätelineeseen kiinni vasteeseen asti. Huomioi, että letkukotelo ei ole vielä varmistettu ennen kiinnitystä kiinnityskuppiin ja se voi pudota.
- Varmista letkukotelo 2 kiinnitysruuilla.
- Kytke liitosletku vesihanaan.

3. KÄYTTÖ

Vaurioitunutta tuotetta ei saa käyttää.

→ **Tarkasta tuote vaurioiden varalta ennen auki- ja kiinnirullaamista.**

Uloskelaaminen:

→ Vedä letku haluttuun pituuteen.

Letku voidaan lukita noin 25 – 45 cm:n välein.

Sisäänkelaaminen:

→ Siirry ruiskun kanssa takaisin letkukotelon luokse ja vapauta lukitus lyhyesti letkua vetämällä.

Jos letku on jumiutunut, vedä se ensin kokonaan auki ja anna sen jälkeen letkun rullautua takaisin kokoon.

Letku rullautuu itse kokoon turvallisesti ja tasaisesti erityisen jarrutekniikan kanssa. Lukitusmekanismi naksahlee sisään ja ulos kelattaessa.

4. SÄILYTYS

Käytöstä poistaminen:

Tuote on säilytettävä lasten ulottumattomissa.

→ Tyhjennä letku täydellisesti ennen letkukotelon varastointia.

Seinään kiinnitettävää letkukelaa voidaan säilyttää talvella ulkona, jos paine on päästetty pois.

Hävittäminen:

→ Tyhjennä letku täydellisesti ennen letkukotelon hävittämistä.

5. TEKNISET TIEDOT

	Tuotenumero 18600 Tuotenumero 18602	Tuotenumero 18610 Tuotenumero 18612
Letkun pituus	15 m	20 m
Paino	6,4 kg	7,4 kg

6. HUOLTOPALVELU/TAKUU

Huoltopalvelu:

Ota yhteyttä takasivulla olevaan osoitteeseen.

Takuuilmoitus:

Valmistajan takuu on saatavilla osoitteessa:

www.gardena.com/warranty tai puhelimitse +49 731 490 3773

Tämä valmistajan takuu rajoittuu korvaavaan toimitukseen ja korjaukseen edellä mainituilla edellytyksillä. Meitä valmistajana vastaan esitetyt muut vaatimukset, kuten vahingonkorvaukset, eivät ole perusteltuja valmistajan takuun osalta. Tämä valmistajan takuu ei vaikuta tietenkään liikkeen/jälleenmyyjän voimassa oleviin lakisääteisiin ja sopimuksellisiin takuuvaatimuksiin. Valmistajan takuu noudattaa Saksan liittotasavallan lakeja.

NO Vegg-slangetromler

Oversettelse av de originale instruksjonene.

Riktig anvendelse:

Av sikkerhetsgrunner skal dette produktet ikke brukes av barn og unge under 16 år samt personer som ikke har lest denne bruksanvisningen. Personer med begrensede fysiske eller mentale evner kan bruke produktet kun når de er under oppsyn eller undervises av en ansvarlig person. Barn må være under oppsyn, for å sikre at de ikke leker med produktet. Produktet må aldri brukes når du er trett, syk eller påvirket av alkohol, rusmidler eller medisiner.

Slangeboksen er utelukkende egnet for utendørs bruk.

1. SIKKERHET

VIKTIG!

Les nøye gjennom bruksanvisningen og oppbevar denne til senere bruk.

Symboler på produktet:



OBS!

→ Les bruksanvisningen før igangsetting.



FARE!

→ Legemsbeskadigelse ved forspent fjær. Slangeboksen må ikke åpnes.

Sørg for at du står stødig og har lasten så nær kroppen som mulig når slangeboksen settes på holderen. Hold ryggen rett. Ikke løft med krummet overkropp som er bøyd fremover eller med hul rygg.

Hold barn unna produktet.

Hold tredjepersoner unna produktet under bruk.

Ikke plasser noen ekstra belastning på veggbraketten.

Velg et monteringssted som hindrer vann i å komme inn i bygningen hvis det skulle oppstå en lekkasje.

Reduser trykket i slangen når den ikke er i bruk.

Vi anbefaler et monteringssted som er beskyttet mot direkte sollys, slik at enheten og slangen ikke overopphetes.



FARE! Fare for kvelning!

Mindre deler kan lett svelges. Plastposer utgjør fare for kvelning for småbarn. Hold småbarn på avstand under monteringen.

Fare for å bli skådet hvis slangen utsettes for direkte sollys over lang tid.

Av sikkerhetsårsaker må slangen kun skiftes ut av GARDENA-service.

Leveringsprogram [se side 2].

2. MONTASJE

Montering av veggbraketten [fig. ① – ⑥]:



OBS!

De medleverte pluggene er egnet for betongvegger (puss inntil 1 cm). Ved andre vegger må du bruke spesialpluggene.

Den vedlagte veggholderen er konstruert for montering på en jevn flate. En montering på ujevne flater kan føre til skader på veggholderen.

- Marker de 3 borehullene.
- Bor de 3 borehullene i veggen med et 8 mm bor.
- Stikk de 3 pluggene inn i de 3 hullene.
- Skrue veggholderen med de 3 skruene (nøkkelvidde 10 mm) og de 3 underlagsskivene på veggen.
- Sett slangeboksen på veggholderen.
- Skyv sikringssskålen til anslaget på veggholderen. Vær oppmerksom på at slangeboksen fremdeles ikke er sikret og kan falle ned før sikringssskålen monteres.
- Sikre slangeboksen med de 2 låseskruene.
- Koble tilkoblingsslangen til en vannkran.

3. BETJENING

Et skadet produkt må ikke brukes.

→ Kontroller produktet for skader før det rulles opp og av.

Avrulling:

→ Tøm slangen helt før slangeboksen lagres.

Slangen kan låses ved intervaller på ca. 25 – 45 cm.

Opprulling:

→ Gå tilbake til slangeboksen med sprøyten og løsne sperren med et raskt napp i slangen.

Ved slangeblokkeringer må slangen trekkes helt ut og inn igjen.

Slangen rulles sikkert og jevnt ut med den spesielle bremseteknologien. Låsemekanismen gir en klakkelyd ved opp- og avrulling.

4. LAGRING

Ta ut av bruk:

Produktet må oppbevares utilgjengelig for barn.

→ Tøm slangen helt før slangeboksen lagres.

Den veggmonterte slangeboksen kan oppbevares ute i en trykkløs tilstand i vintermånedene.

Avfallshåndtering:

→ Tøm slangen helt før slangeboksen kasseres.

5. TEKNISKE DATA

	Art. 18600 Art. 18602	Art. 18610 Art. 18612
Slangelengde	15 m	20 m
Vekt	6,4 kg	7,4 kg

6. SERVICE/GARANTI

Service:

Ta kontakt med adressen på baksiden.

Garantierklæring:

Produsentgarantien finner du på:

www.gardena.com/warranty eller via telefonnr. +49731 4903773

Denne produsentgarantien er begrenset til å omfatte erstatningsleveranse og reparasjon iht. vilkårene nevnt ovenfor. Produsentgarantien utgjør intet grunnlag for videre krav overfor oss som produsent, for eksempel krav om skadeserstatning. Denne produsentgarantien berører selvsagt ikke de eksisterende garantiytelseskravene overfor forhandleren/selgeren. Produsentgarantien er underlagt lovgivningen i Forbundsrepublikken Tyskland.

Slitasjedeler:

Veken er en slitedel og dermed unntatt fra garantien.

IT Avvolgitubo da parete

Traduzione delle istruzioni originali.

Destinazione d'uso:

Per motivi di sicurezza, questo prodotto non deve essere utilizzato da parte di bambini e adolescenti con età inferiore a 16 anni nonché da parte di persone che non siano perfettamente familiarizzate con il contenuto delle presenti istruzioni per l'uso. Le persone con capacità fisiche o mentali limitate possono utilizzare il prodotto solo sotto la sorveglianza di una persona competente e responsabile nonché sotto istruzione. I bambini devono essere sempre sorvegliati, per essere certi che non giochino con il prodotto. Non utilizzare mai il prodotto quando si è stanchi, malati o sotto l'influenza di alcool, sostanze stupefacenti o farmaci. L'avvolgitubo a parete è stabilito esclusivamente per l'uso all'aperto.

1. SICUREZZA

IMPORTANTE!

Si prega di leggere attentamente le istruzioni per l'uso e di conservarle per rileggerle.

Simboli sul prodotto:



ATTENZIONE!

→ Prima di mettere in funzione l'attrezzo, leggere le istruzioni per l'uso.



PERICOLO!

→ Lesioni corporee a causa della molla precaricata. L'avvolgitubo non deve essere aperto.

Durante il montaggio dell'avvolgitubo sul supporto, assumere una posizione stabile e tenere il carico il più vicino possibile al corpo.

Mantenere la schiena dritta. Non sollevare carichi con il busto curvo, piegato in avanti o con la schiena inarcata.

Tenere lontano i bambini dal prodotto.

Tenere lontano terzi dal prodotto durante l'utilizzo.

Non collocare alcun carico addizionale sulla staffa a parete.

Scegliere una posizione di montaggio che impedisca all'acqua di entrare nell'edificio in caso di perdite.

Depressurizzare il tubo quando non è in uso.

Si consiglia una posizione di montaggio protetta dai raggi solari diretti in modo che l'unità e i tubi non siano surriscaldati.



PERICOLO! Pericolo di soffocamento!

I piccoli pezzi possono essere ingeriti facilmente. I sacchetti in polietilene rappresentano un pericolo di soffocamento per i bambini piccoli. Tenere i bambini lontano durante il montaggio.

Rischio di ustioni se il tubo è esposto alla luce diretta del sole per un lungo periodo.

Per motivi di sicurezza il tubo deve essere sostituito solo dall'Assistenza Clienti GARDENA.

Dotazione [vedi pagina 2].

2. MONTAGGIO

Montare il supporto da parete [fig. ① – ⑥]:



ATTENZIONE!

I tasselli forniti in dotazione sono adatti per pareti in calcestruzzo (intonaco fino a 1 cm). In pareti di tipologia diversa si raccomanda di utilizzare altri tasselli speciali.

Il supporto da parete in dotazione è concepito per il montaggio su una superficie piana. In caso di montaggio su superfici non piane il supporto a parete potrebbe danneggiarsi.

1. Contrassegnare la posizione dei 3 fori.
2. Eseguire i 3 fori nella parete con una punta da 8 mm.
3. Inserire i 3 tasselli nei 3 fori.
4. Avvitare il supporto a parete sulla parete con le 3 viti (apertura 10 mm) e le 3 rondelle.
5. Montare l'avvolgitubo sul supporto a parete.
6. Spingere il guscio di sicurezza sul supporto a parete fino all'arresto. Attenzione: fintantoché il guscio di sicurezza non è montato, l'avvolgitubo non è assicurato e potrebbe cadere.
7. Fissare l'avvolgitubo con le 2 viti di sicurezza.
8. Collegare il tubo di collegamento a un rubinetto.

3. UTILIZZO

Non utilizzare il prodotto se è danneggiato.

→ Prima di arrotolare e srotolare il prodotto, assicurarsi che sia intatto.

Srotolamento:

→ Estrarre il tubo fino alla lunghezza desiderata.

Il tubo può essere bloccato a intervalli di circa 25 – 45 cm.

Arrotolamento:

→ Dirigersi con la lancia verso l'avvolgitubo e attivare il fermo tirando brevemente il tubo.

Se il tubo si blocca, estrarlo completamente e riarrotolarlo.

Grazie alla speciale tecnologia di frenata, il tubo si riavvolge automaticamente in modo sicuro e uniforme. Alla fase di avvolgimento e svolgimento il meccanismo di arresto fa sentire uno scatto.

4. CONSERVAZIONE

Messa fuori servizio:

Il prodotto deve essere conservato in modo non accessibile ai bambini.

→ Vuotare completamente il tubo prima di conservarlo nell'avvolgitubo.

L'avvolgitubo per il montaggio a parete può rimanere all'esterno in uno stato depressurizzato durante i mesi invernali.

Smaltimento:

→ Vuotare completamente il tubo prima di smaltire l'avvolgitubo.

5. DATI TECNICI

	Art. 18600 Art. 18602	Art. 18610 Art. 18612
Lunghezza del tubo	15 m	20 m
Peso	6,4 kg	7,4 kg

6. SERVIZIO/GARANZIA

Servizio:

Prendere contatto all'indirizzo sul retro.

Dichiarazione di garanzia:

La garanzia del produttore è consultabile sul sito:

www.gardena.com/warranty
oppure al numero di telefono +49731 4903773

La presente garanzia del produttore è limitata alla fornitura di ricambi e alla riparazione secondo le condizioni sopra riportate. La garanzia del produttore non giustifica altri diritti nei nostri confronti, in quanto produttore, ad esempio al risarcimento danni. La presente garanzia del produttore non intacca ovviamente i diritti alla prestazione di garanzia esistenti, per legge e contratto, nei confronti del rivenditore/venditore. La garanzia del produttore è soggetta al diritto della Repubblica Federale di Germania.

ES Soporte portamanguera mural

Traducción de las instrucciones de empleo originales.

Uso adecuado:

Por motivos de seguridad no está permitido el uso de este producto a niños y jóvenes menores de 16 años y a las personas que no estén familiarizadas con este manual de instrucciones. Las personas con discapacidad mental o física solo pueden usar el producto bajo la supervisión de una persona responsable. Vigile a los niños y asegúrese de que no pueden jugar con el producto. Nunca utilice el producto si usted está cansado o enfermo, ha tomado alcohol, drogas o medicinas.

El soporte portamanguera se ha concebido exclusivamente para su uso en el exterior.

1. SEGURIDAD

¡IMPORTANTE!

Lea las instrucciones de uso y guárdelas a mano para su consulta posterior.

Explicación de los símbolos en el producto:



¡ATENCIÓN!

→ Lea las instrucciones para el uso antes de la puesta en marcha.



¡PELIGRO!

→ Lesiones corporales debidas a muelles pretensados. El soporte portamanguera no deberá abrirse.

Al colocar el carrete portamanguera en el soporte, preste atención a que se encuentra sobre un firme estable y lleva el peso lo más cerca posible de su cuerpo. Mantenga la espalda recta. No levante el producto con el torso arqueado, inclinado hacia delante o en posición cóncava.

Mantenga a los niños alejados del producto.

Mantenga a las personas alejadas del producto durante su uso.

No coloque ninguna carga adicional en el soporte de pared.

Elija una ubicación de montaje que impida que el agua penetre en el edificio en caso de fuga.

Despresurice la manguera cuando no la esté utilizando.

Aconsejamos una ubicación de montaje que está protegida de la luz directa del sol para que la unidad y la manguera no se sobrecalienten.



¡PELIGRO! ¡Peligro de asfixia!

Las piezas pequeñas se pueden ingerir con facilidad. Los niños pequeños corren el riesgo de asfixiarse con la bolsa. Por este motivo, mantenga a los niños pequeños alejados del lugar de montaje.

Peligro de quemaduras si la manguera está expuesta a la luz directa del sol durante un periodo de tiempo largo.

Por razones de seguridad, solo el servicio técnico de GARDENA puede llevar a cabo la sustitución de la manguera.

Volumen de entrega [ver página 2].

2. MONTAJE

Montaje de la sujeción mural [fig. ① – ⑥]:



¡ATENCIÓN!

Los tacos adjuntos son apropiados para paredes de hormigón (revoque hasta 1 cm). Utilizar tacos especiales en caso de disponer de otra pared.

El soporte mural incluido está diseñado para su montaje en una pared plana. El montaje sobre una superficie irregular puede ocasionar daños en el soporte mural.

1. Marque los 3 orificios de taladrado.
2. Taladre 3 orificios de taladrado en la pared con una broca de 8 mm.
3. Introduzca los 3 tacos en los 3 orificios.
4. Atornille a la pared el soporte mural con los 3 tornillos (entrecaras de 10 mm) y las 3 arandelas.
5. Coloque el carrete portamanguera en el soporte mural.
6. Deslice la pieza de fijación en el soporte mural hasta el tope. Preste atención a que el carrete portamanguera no esté fijado antes de montar la pieza de fijación, y se pueda caer.
7. Fije el carrete portamanguera con los 2 tornillos de seguridad.
8. Conecte la manguera de conexión a un grifo.

3. MANEJO

No utilice el producto si presenta daños.

→ Examine el producto antes de enrollarlo y desenrollarlo para descartar posibles daños.

Desenrollar:

→ Desenrolle la manguera hasta la longitud deseada.

La manguera puede bloquearse a intervalos de aproximadamente 25 – 45 cm.

Enrollar:

→ Vuelva con la lanza al carrete portamanguera y suelte el bloqueo tirando brevemente de la manguera.

Si la manguera se bloquea, desenrolle la manguera por completo y vuévala a enrollar.

La manguera se enrolla automáticamente de forma segura y uniforme gracias a una técnica especial de frenado. La mecánica de cierre hace clac al enrollar y desenrollar.

4. ALMACENAMIENTO

Puesta fuera de servicio:

El producto se deberá guardar fuera del alcance de los niños.

→ Vacíe la manguera por completo antes de guardar el carrete portamanguera.

El soporte portamanguera mural puede permanecer en el exterior en un estado despresurizado durante los meses de invierno.

Cómo eliminar el producto usado:

→ Vacíe por completo la manguera antes de eliminar el carrete portamanguera.

5. DATOS TÉCNICOS

	Ref. 18600 Ref. 18602	Ref. 18610 Ref. 18612
Longitud de la manguera	15 m	20 m
Peso	6,4 kg	7,4 kg

6. SERVICIO/GARANTÍA

Servicio:

Póngase en contacto por favor con la dirección postal indicada en el dorso.

Declaración de garantía:

Para consultar la garantía de fábrica, visite:

www.gardena.com/warranty o llame al teléfono **+49 731 4903773**

Esta garantía de fábrica se limita al suministro de recambios y a la reparación conforme a las condiciones mencionadas anteriormente. La garantía de fábrica no puede utilizarse como base para reclamar otros derechos al fabricante, como una indemnización por daños y perjuicios. Esta garantía de fábrica no afecta los derechos de garantía legal y contractual existentes frente al distribuidor/vendedor. La garantía de fábrica está sujeta a la legislación de la República Federal de Alemania.

PT Caixa de parede para mangueira

Tradução do manual de instruções original.

Utilização prevista:

Por motivos de segurança, este produto não deve ser utilizado por crianças e jovens com idade inferior a 16 anos, nem por pessoas que não estejam familiarizadas com estas instruções de utilização. As pessoas com reduzidas capacidades físicas ou mentais só podem utilizar o produto, se forem supervisionadas ou instruídas por uma pessoa responsável. As crianças devem ser supervisionadas para garantir que elas não brincam com o produto. Nunca utilize o produto se estiver cansado, doente ou sob a influência de álcool, drogas ou medicamentos.

O porta mangueira é adequado apenas para utilização em exteriores.

1. SEGURANÇA

IMPORTANTE!

Leia o manual de instruções com atenção e guarde-o para consulta futura.

Símbolos no produto:



ATENÇÃO!

→ Leia as instruções de utilização antes de utilizar o aparelho!



PERIGO!

→ Lesão corporal devido a mola sob tensão. A caixa da mangueira não deve ser aberta.

Ao colocar a caixa da mangueira no suporte certifique-se de que assegure uma posição segura e transporte a carga o mais próximo possível do corpo. Mantenha as costas retas. Não se levante com o tronco curvado e dobrado para a frente nem force lordose.

Manter as crianças afastadas do produto.

Manter outras pessoas afastadas do produto durante a utilização.

Não coloque qualquer carga adicional no suporte de parede.

Escolha um local de montagem que impeça a entrada de água na construção em caso de fuga.

Retire a pressão da mangueira quando esta não estiver a ser utilizada. Recomenda-se um local de montagem protegido da luz solar direta para que a unidade e a mangueira não sobreaqueçam.



PERIGO! Risco de asfixia!

As peças mais pequenas podem ser engolidas. O saco de plástico representa um risco de asfixia para crianças. Mantenha as crianças afastadas durante a montagem.

Risco de queimadura se a mangueira estiver exposta à luz solar direta durante um longo período de tempo.

Por razões de segurança, a mangueira apenas pode ser trocada pela assistência GARDENA.

Volume de fornecimento [veja página 2].

2. MONTAGEM

Montar o suporte de parede [fig. ① – ⑥]:



ATENÇÃO!

As buchas fornecidas são adequadas para paredes de betão (até 1 cm de reboco). Devem utilizar-se buchas especiais em paredes diferentes. O suporte de parede incluído foi concebido para a montagem numa superfície plana. Uma montagem em superfícies irregulares pode provocar danos no suporte de parede.

1. Marque os 3 furos roscados.
2. Use uma broca de 8 mm para fazer os 3 furos na parede.
3. Insira as 3 buchas nos 3 furos.
4. Enrosque o suporte de parede com os 3 parafusos (tamanho 10 mm) e as 3 arruelas planas na parede.
5. Insira a caixa da mangueira no suporte de parede.
6. Deslize o tabuleiro de segurança até encostar no suporte de parede. Tenha em atenção que a caixa da mangueira ainda não está segura e pode cair antes da colocação do tabuleiro de segurança.
7. Fixe a caixa da mangueira com os 2 parafusos de fixação.
8. Ligue a mangueira de ligação a uma torneira de água.

3. FUNCIONAMENTO

Não usar um produto danificado.

→ Antes de enrolar e desenrolar, verifique se o produto apresenta danos.

Desenrolar:

→ Puxe a mangueira até ao comprimento desejado.

A mangueira pode ser bloqueada a intervalos de aproximadamente 25 – 45 cm.

Enrolar:

→ Retorne a agulheta para caixa da mangueira e solte o bloqueio puxando brevemente pela mangueira.

Se a mangueira estiver obstruída, retirar completamente e inserir de novo.

Graças a uma técnica de travagem especial, a mangueira enrola-se autonomamente de forma segura e uniforme. O sistema de bloqueio emite um clique ao enrolar e desenrolar.

4. ARMAZENAMENTO

Colocação fora de serviço:

O produto tem de ser guardado num local não acessível a crianças.

→ Esvazie a mangueira na totalidade antes de armazenar a caixa da mangueira.

O porta-mangueiras fechado de parede pode ser armazenado no interior durante os meses de inverno, num estado despressurizado.

Eliminação:

→ Esvazie a mangueira na totalidade antes de eliminar a caixa da mangueira.

5. DADOS TÉCNICOS

	N.º ref. 18600 N.º ref. 18602	N.º ref. 18610 N.º ref. 18612
Comprimento da mangueira	15 m	20 m
Peso	6,4 kg	7,4 kg

6. ASSISTÊNCIA/GARANTIA

Assistência:

Entre em contacto através do endereço presente no verso.

Declaração de garantia:

A garantia do fabricante está disponível em:

www.gardena.com/warranty ou pelo n.º de telefone +49 731 4903773

Esta garantia do fabricante limita-se ao fornecimento de peças sobressalentes e à reparação de acordo com as condições acima referidas. Outras reivindicações relativamente ao fabricante, como indemnização por danos, não são justificadas pela garantia do fabricante. Esta garantia do fabricante não afeta os direitos legais e contratuais de garantia prestados pelo comerciante/vendedor.

A garantia do fabricante está sujeita ao direito alemão.

PL Bębna naściennego

Tłumaczenie instrukcji oryginalnej.

Użytkowanie zgodnie z przeznaczeniem:

Ze względu na bezpieczeństwo dzieci do 16. roku życia oraz osoby, które nie zapoznały się z niniejszą instrukcją obsługi, nie mogą obsługiwać tego produktu. Osoby o ograniczonych zdolnościach fizycznych lub umysłowych mogą używać produktu pod warunkiem, że są nadzorowane przez kompetentną osobę lub zostały przez nią odpowiednio pouczone. Należy nadzorować dzieci, aby zapewnić, że nie będą bawić się produktem. Nie wolno używać produktu, jeśli użytkownik jest zmęczony, chory, pod wpływem alkoholu, narkotyków lub leków. Nosidło na wąż jest przeznaczone wyłącznie do stosowania na zewnątrz.

1. BEZPIECZEŃSTWO

WAŻNE!

Należy starannie zapoznać się z instrukcją obsługi i zachować ją do późniejszego wykorzystania.

Symbole umieszczone na produkcie:



UWAGA!

→ Przed uruchomieniem przeczytać instrukcję obsługi.

NIEBEZPIECZEŃSTWO!

→ Istnieje niebezpieczeństwo zranienia ciała przez naprężoną sprężynę. Nie wolno otwierać bębna.

Podczas zakładania bębna na uchwyt należy przyjąć stabilną postawę i trzymać ciężar możliwie blisko ciała.

Plecys powinny być wyprostowane. Nie podnosić ciężaru, pochylając się lub wyginając kręgosłup do przodu.

Nie dopuszczać dzieci do produktu.

Nie dopuszczać osób trzecich w pobliżu pracującego produktu.

Nie umieszczaj dodatkowego obciążenia na wsporniku ściennym.

Wybierz miejsce montażu, które w razie przecieku uniemożliwi przedostanie się wody do budynku.

Rozhermetyzuj przewód, gdy nie jest używany.

Zalecamy wybór miejsca montażu, które nie będzie wystawione na bezpośrednie nasłonecznienie, aby nie doszło do przegrzania urządzenia ani przewodu.



NIEBEZPIECZEŃSTWO! Ryzyko uduszenia!

Istnieje ryzyko połknięcia drobnych części. W przypadku małych dzieci istnieje ryzyko uduszenia plastikową torebką. Dzieci należy trzymać z dala od miejsca montażu produktu.

Ryzyko poparzenia w razie długotrwałego wystawienia przewodu na bezpośrednie nasłonecznienie.

Ze względów bezpieczeństwa wąż może być wymieniany wyłącznie przez pracowników serwisu GARDENA.

Zakres dostawy [patrz strona 2].

2. MONTAŻ

Montowanie uchwytu naściennego [rys. ① – ⑥]:



UWAGA!

Dołączone kołki przeznaczone są do ścian betonowych (tynk do 1 cm). W przypadku ściany innego rodzaju należy zastosować specjalistyczne kołki.

Załączony uchwyt naścienny jest przeznaczony do montażu na płaskiej powierzchni. Montaż na nierównych powierzchniach może doprowadzić do uszkodzenia uchwytu naściennego.

1. Zaznaczyć trzy otwory do wywiercenia.
2. Wywiercić w ścianie trzy otwory z użyciem wiertła o średnicy 8 mm.
3. W każdy z wywierconych otworów wsunąć kolek.
4. Przykręcić uchwyt naścienny za pomocą trzech śrub (rozmiar klucza 10 mm) i trzech podkładek.
5. Założyć bęben naścienny na uchwyt naścienny.

- Element zabezpieczający wsunąć do oporu na uchwyt naścienny. Należy pamiętać, że przed zamontowaniem elementu zabezpieczającego bęben naścienny nie jest zabezpieczony i może spaść.
- Zabezpieczyć bęben naścienny za pomocą dwóch śrub zabezpieczających.
- Podłączyć wąż podłączeniowy do zaworu wody.

3. OBSŁUGA

Nie wolno używać uszkodzonego produktu.

→ Przed zwinięciem i rozwinięciem węża sprawdzić, czy produkt nie jest uszkodzony.

Rozwijanie:

→ Rozwinąć wąż na wymaganą długość.

Wąż może zostać zablokowany w odstępach ok. 25 – 45 cm.

Zwijanie:

→ Podejść wraz z końcówką do bębna i zwolnić blokadę, pociągając krótko za wąż.

W przypadku zablokowania węża całkowicie go rozwinąć i ponownie zwinąć.

Wąż zwija się samoczynnie, bezpiecznie i równomiernie dzięki specjalnej technice hamowania. Elementy mechaniczne blokowania klikają podczas zwijania i rozwijania.

4. PRZECHOWYWANIE

Przerwa w użytkowaniu:

Produkt przechowywać poza zasięgiem dzieci.

→ Gdy bęben nie jest używany, należy całkowicie spuścić wodę z węża.

Bęben naścienny może być przechowywany na zewnątrz w miesiącach zimowych, jeżeli w wężu nie ma ciśnienia.

Utylizacja:

→ Przed oddaniem bębna do utylizacji należy całkowicie spuścić wodę z węża.

5. DANE TECHNICZNE

	Art. 18600 Art. 18602	Art. 18610 Art. 18612
Długość przewodu	15 m	20 m
Waga	6,4 kg	7,4 kg

6. SERWIS/GWARANCJA

Serwis:

Prosimy skorzystać z adresu zamieszczonego na odwrotnej stronie.

Oświadczenie gwarancyjne:

Gwarancja producenta jest dostępna:

na stronie www.gardena.com/warranty lub pod numerem telefonu: +49 731 490 3773 +49 731 490 3773

Niniejsza gwarancja producenta ogranicza się do wymiany lub naprawy na powyższych warunkach. Gwarancja producenta nie uprawnia do podnoszenia innych roszczeń wobec nas jako producenta, takich jak roszczenie o odszkodowanie. Niniejsza gwarancja producenta oczywiście nie ma wpływu na roszczenia z tytułu gwarancji wobec dystrybutora/sprzedawcy, określone w ustawie i umowie. Gwarancja producenta podlega prawu Republiki Federalnej Niemiec.

HU Fali tömlődoboz

Az eredeti útmutató fordítása.

Rendeltetés szerű használat:

Biztonsági okból nem használhatják ezt a terméket a gyerekek és 16 évnél fiatalabbak, továbbá olyan személyek, akik nem ismerik ezt az üzemeltetési útmutatót. Testi vagy szellemi fogyatékkal rendelkező emberek a terméket csak egy másik ember felügyelete vagy irányítása mellett használhatják. Ügyeljen rá, hogy a gyerekek biztonsági okokból ne játszanak a termékkel. Soha ne használja a terméket, ha fáradt, beteg vagy alkohol, kábítószer, ill. gyógyszer hatása alatt áll. A tömlődoboz csak külső használatra alkalmas.

1. BIZTONSÁG

FONTOS!

Olvassa el figyelmesen a használati utasítást, és őrizze meg gondosan, hogy később is fellapozhassa.

Szimbólumok a terméken:



FIGYELEM!

→ Használat előtt olvassa el a vevőtájékoztatót.



VESZÉLY!

→ Az előfeszített rugó testi sérülést okoz. A tömlődobozt nem szabad kinyitni.

A tömlődoboznak a tartóra történő ráhelyezésekor ügyeljen arra, hogy biztosan álljon a lábán, és a dobozt tartó karja minél közelebb legyen a testéhez. A felsőtestét tartsa egyenesen. A dobozt ne emelje görbe testtartással, a felsőteste se előre, se hátra ne dőljön.

Ne engedjen gyerekeket a termék közelébe.

A termék használatakor ne legyen más a közelben.

Ne helyezzen további terhelést a fali konzolra.

Olyan helyet válasszon a felszereléshez, ahová a víz beázás esetén nem tud bejutni.

A tömlőket csak használat esetén tartsa nyomás alatt.

Olyan helyet ajánlunk a felszereléshez, mely védve van a közvetlen napfény ellen, így az egység és a tömlő nem melegszik túl.



VESZÉLY! Fulladásveszély!

Az apróbb alkatrészek könnyen lenyelhetők. A nejlonzacskó miatt kisgyermeknél fulladás veszélye fenyeget. Szereléskor tartsa távol a kisgyermeket.

Ha a tömlő hosszú ideig ki van téve napfénynek, fennáll a forrázás veszélye.

Biztonsági okokból a tömlőt csak a GARDENA szerviz cserélheti ki.

A szállítmány tartalma [lásd a oldalon 2].

2. SZERELÉS

A fali tartó felszerelése [ábra ① – ⑥]:



FIGYELEM!

A hozzáadott tiplik betonfalakhoz (max. 1 cm vakolat) alkalmasak. Más falnál speciális tipliket kell használni.

A mellékelt fali tartó sima felületen történő felszerelésre készült.

Egyetlen felületen történő felszerelés a fali tartó megrongálódásához vezethet.

- Jelölje be a 3 furat helyét.
- 8 mm-es fúróval fúrja ki a 3 furatot a falban.
- Helyezze be a 3 darab tiplit a 3 furatba.
- (10 mm-es kulccsal) csavarozza rá a fali tartót a falra a 3 darab csavar és a 3 darab alátét segítségével.
- Helyezze rá a tömlődobozt a fali tartóra.
- Ütközésig csúsztassa rá a rögzítőházat a fali tartóra. Mielőtt ráhelyezné a rögzítőházat, ne feledje, hogy a tömlődoboz még nincs rögzítve, ezért leeshet.
- Rögzítse a tömlődobozt a 2 darab rögzítőcsavarral.
- Csatlakoztassa rá a csatlakozótömlőt a vízcsapra.

3. KEZELÉS

Sérült terméket nem szabad használni.

→ A tömlő fel- és letekerése előtt vizsgálja meg, hogy sértetlen-e a termék.

Letekerés:

→ Húzza ki a tömlőt a kívánt hosszra.

A tömlő körülbelül 25 – 45 cm-es közönlétekként reteszeltető.

Feltekerés:

→ Menjen a szórófejjel a tömlődobozhoz, és a tömlő rövid meghúzásával oldja ki a reteszelését.

Ha a tömlő netán elakadt volna, húzza ki teljesen, majd engedje visszatekernedni.

A különleges fékezési technikának köszönhetően a tömlő önműködően, biztonságos és egyenletes módon tekeredik fel. A rögzítő mechanika a fel- és letekerésnél kattog.

4. TÁROLÁS

Üzemen kívül helyezés:

A terméket gyermekektől elzárt helyen kell őrizni.

→ Mielőtt elrakná a tömlőt, ürítse ki a benne lévő vizet.

A fali tömlődoboz télen a szabadban maradhat nyomásmentesített állapotban.

Ártalmatlanítás:

→ Mielőtt kidobná a tömlődobozt, ürítse ki teljesen a benne lévő vizet.

5. MŰSZAKI ADATOK

	Cikksz. 18600 Cikksz. 18602	Cikksz. 18610 Cikksz. 18612
Tömlő hosszúsága	15 m	20 m
Tömeg	6,4 kg	7,4 kg

6. SZERVIZ/GARANCIA

Szerviz:

Kérjük, vegye fel velünk a kapcsolatot a hátoldalon lévő címen.

Garancianyilatkozat:

A gyártói garancia az alábbi helyen tekinthető meg:

www.gardena.com/warranty vagy arról a +497314903773 számon kérhető tájékoztatás

Ez a gyártói garancia a fenti feltételeknek megfelelő pótalkatrész szállításra és javításra szorítkozik. A gyártói garancia nem szolgáltat alapot a velünk, mint gyártóval szemben támasztandó egyéb, például kártérítési igények elismerésére. Ez a gyártói garancia természetesen nem érinti a vásárlót a törvények és a szerződés alapján a kereskedővel/eladóval szemben megillető szavatossági igényeket. A gyártói garancia a Németországi Szövetségi Köztársaság jogrendjének hatálya alá tartozik.

CS Nástěnný box na hadici

Překlad originálních pokynů.

Využití odpovídající určenému účelu:

Z bezpečnostních důvodů nesmí výrobek používat děti, mladiství do 16-ti let a osoby, které nejsou seznámeny s tímto návodem na provoz. Osoby s omezenými fyzickými nebo psychickými schopnostmi smí tento výrobek používat pouze pod dohledem oprávněné osoby nebo když s ním byly seznámeny. Děti musí být pod dozorem, aby bylo zajištěno, že si s výrobkem nehrají. Produkt nikdy nepoužívejte, pokud jste unavení nebo nemocní nebo pod vlivem drog, alkoholu nebo léků. Nástěnný box na hadici je určený pouze pro venkovní použití.

1. BEZPEČNOST

DŮLEŽITÉ!

Přečtěte pečlivě tento návod na použití a uchovejte ho pro opětovné přečtení.

Symboly na produktu:



POZOR!

→ Před uvedením do provozu si přečtěte návod k obsluze.



NEBEZPEČÍ!

→ Riziko úrazu předepnutou pružinou. Box na hadici se nesmí otvírat.

Při nasouvání boxu na hadici na držák se ujistěte, že stojíte bezpečně a nesete břemeno co nejbližší k tělu.

Záda držte vzpřímená. Nevedejte s dopředu ohnutým trupem nebo pohybem v kříži.

Děti udržovat v bezpečné vzdálenosti od produktu.

Během používání produktu udržovat třetí osoby v bezpečné vzdálenosti.

Nezatěžujte nástěnný držák žádnou další vahou.

Vyberte takové umístění držáku, které předejde zaplavení budovy při případném úniku vody.

Když není hadice používána, uvolněte její tlak.

Doporučujeme použít takové umístění držáku, které není vystaveno přímému slunečnímu světlu, aby se jednotka a hadice nepřehřívaly.



NEBEZPEČÍ! Nebezpečí udušení!

Ménší díly mohou být snadno spolknuty. Při použití polyetylenových sáčků hrozí malým dětem nebezpečí udušení. Děti se musí během montáže zdržovat v dostatečné vzdálenosti.

Je-li hadice po dlouhou dobu vystavena přímému slunečnímu světlu, hrozí riziko opaření.

Z bezpečnostních důvodů smí hadici vyměnit jen servis GARDENA.

Rozsah dodávky [viz strana 2].

2. MONTÁŽ

Montáž držáku na zeď [obr. ① – ⑥]:



POZOR!

Dodávané hmoždinky jsou vhodné pro betonové zdi (omítka do 1 cm). U jiných zdí se musí použít speciální hmoždinky.

Příložený držák na stěnu je koncipován na rovnou plochu. Montáž na nerovné plochy může vést k poškození držáku na stěnu.

1. Označte si 3 vrtané otvory.
2. Vrtákem o průměru 8 mm vyvrtajte do stěny 3 otvory.
3. Do 3 otvorů zastrčte 3 hmoždinky.
4. Přišroubujte držák na stěnu pomocí 3 šroubů (na klíč 10 mm) a 3 podložek ke stěně.
5. Zasuňte box na hadici do držáku na stěnu.

6. Zajišťovací sponu zastrčte na doraz do držáku na stěnu. Dbejte na to, že je box na hadici před nasunutím zajišťovací spony ještě nezajištěn a mohl by spadnout.
7. Zjistěte box na hadici pomocí 2 zajišťovacích šroubů.
8. Připojte hadici k vodovodnímu kohoutku.

3. OBSLUHA

Poškozený produkt se nesmí používat.

→ Před navíjením a odvíjením zkontrolujte, zda není produkt poškozen.

Odvíjení:

→ Vytáhněte hadici na požadovanou délku.

Hadici lze zajistit v rozmezích zhruba 25 – 45 cm.

Navíjení:

→ Jděte se stříkačkou zpět k boxu na hadici a uvolněte aretaci krátkým zatažením za hadici.

V případě blokování hadice ji úplně vytáhněte a nechte ji znovu vtáhnout zpět.

Hadice se navíjí samočinně, bezpečně a rovnoměrně pomocí speciální brzdící techniky. Blokovací mechanika při navíjení a odvíjení klapě.

4. SKLADOVÁNÍ

Vyřazení z provozu:

Produkt musí být uchovávan mimo dosah dětí.

→ Než box na hadice uskladníte, hadici úplně vyprázdněte.

Nástěnný box na hadici může zůstat venku v průběhu zimních měsíců. V hadici ale nesmí být tlak.

Likvidace:

→ Než budete box na hadici likvidovat, hadici úplně vyprázdněte.

5. TECHNICKÁ DATA

	Č.v. 18600 Č.v. 18602	Č.v. 18610 Č.v. 18612
Délka hadice	15 m	20 m
Hmotnost	6,4 kg	7,4 kg

6. SERVIS/ZÁRUKA

Servis:

Kontaktujte prosím adresu na zadní straně.

Záruční podmínky:

Záruka výrobce je na adrese:

www.gardena.com/warranty nebo na telefonu č. +497314903773

Tato záruka výrobce je omezena na náhradní dodávku a opravu podle výše uvedených podmínek. Jiné nároky proti nám jako výrobci, třeba na náhradu škody, nejsou na základě záruky výrobce oprávněny. Tato záruka výrobce nemá samozřejmě vliv na existující zákonné a smluvní nároky na záruku vzhledem k obchodníkovi/prodejci. Záruka výrobce podléhá právu Spolkové republiky Německo.

Smluvní servisní střediska CZ:

NOBUR s.r.o.
Průmyslová 14/1515
110 00 Praha 10
tel.: 242 405 291
fax: 242 405 293
email.: servis@nobur.cz
www.nobur.cz

Ing. Tomáš Vajčner
Vlárská 22
627 00 Brno
tel.: 731 150 017
email.: prodej@egardena.cz
www.egardena.cz

Milan Záhumenský – JIRAMI
Lidická 18
715 00 Ostrava-Vítkovice
tel.: 596 615 037
mobil.: 603 519 774
fax: 595 626 557
email.: jirami@seznam.cz
www.jirami.cz

KIS PLUS v.o.s.
Želetická 305/3
412 01 Litoměřice
tel.: 416 715 511,
416 715 523
fax: 416 739 115
email.: info@kisplus.cz
www.kisplus.cz

SK Nástěnný box na hadicu

Překlad originálneho návodu na obsluhu.

Určené použitie:

Z bezpečnostných dôvodov nesmú výrobok používať deti a mladiství do veku 16 rokov, ako aj osoby, ktoré si neprečítali tento Návod na obsluhu. Osoby s obmedzenými fyzickými alebo psychickými schopnosťami smú tento výrobok používať iba pod dohľadom oprávnenej osoby alebo ak s boli s výrobkom oboznámení. Deti musia byť pod dozorom, aby sa zabezpečilo, že si s výrobkom nehrajú. Nepoužívajte výrobok vtedy, ak ste unavený, chorý alebo pod vplyvom alkoholu, drog alebo liekov.

Nástěnný box na hadicu je určený iba na vonkajšie použitie.

1. BEZPEČNOSŤ

DÔLEŽITÉ!

Prečítajte si starostlivo návod na obsluhu a uschovajte ho pre ďalšie použitie.

Symbole na výrobku:



POZOR!

→ Pred uvedením do prevádzky si prečítajte návod na obsluhu.



NEBEZPEČENSTVO!

→ Riziko úrazu predopnutou pružinou. Box na hadicu sa nesmie otvárať.

Pri nasadzovaní boxu na hadicu do držiaka dbajte na bezpečný postoj a bremeno pri tom prenášajte čo najbližšie k telu. Chrbát držte rovno. Nedvíhajte ho s ohnutou, predklonenou hornou časťou tela, alebo s hyperlordózou.

Zabráňte prístupu detí k výrobku.

Počas používania zabráňte prístupu tretích osôb k výrobku.

Stenovú podporu žiadnym spôsobom nadmerne nezaťažujte.

Vyberte miesto inštalácie, na ktorom je v prípade netesnosti vylúčený prienik vody do budovy.

Keď sa hadica nepoužíva, uvoľnite z nej všetok tlak.

Odporúčame miesto inštalácie, ktoré nie je vystavené priamemu slnečnému svetlu, aby sa zariadenie ani hadica neprehrievali.



NEBEZPEČENSTVO! Nebezpečenstvo zadusenía!

Menšie diely je možné ľahko prehltnúť. Obaly z umelých hmôt predstavujú pre malé deti nebezpečenstvo zadusenía. Pri montáži držte malé deti v dostatočnej vzdialenosti.

Riziko popálenia v prípade, že je hadica dlhodobo vystavená priamemu slnečnému svetlu.

Z bezpečnostných dôvodov smie hadicu vymeniť iba servis GARDENA.

Rozsah dodávky [viď str. 2].

2. MONTÁŽ

Montáž držiaka na stenu [Obr. ① – ⑥]:



POZOR!

Dodávané hmoždinky sú vhodné pre betónové steny (omietka do 1 cm). U iných stien sa musia použiť špeciálne hmoždinky.

Priložený nástenný držiak je koncipovaný na montáž na rovnej ploche. Montáž na nerovných plochách by mohla mať za následok poškodenie nástenného držiaka.

1. Označte 3 otvory.
2. Pomocou 8 mm vŕtáka vyvŕtajte do steny 3 otvory.
3. Zasuňte do 3 otvorov 3 zápusťné kolíky.
4. Zaskrutkujte nástenný držiak na stenu pomocou 3 skrutiek (otvor kľúča 10-mm) a 3 podložiek.
5. Nasadte box na hadicu do nástenného držiaka.
6. Nasuňte zaistovaciu škrupinu až po zarážku do nástenného držiaka. Dbajte na to, aby box na hadicu nebol pred namontovaním zaistovacej škrupiny ešte zaistený a nemohol spadnúť.
7. Zaisťte box na hadicu pomocou 2 poistných skrutiek.
8. Prípojte prípojnú hadicu k vodovodnému kohútiku.

3. OBSLUHA

Poškodený výrobok sa nesmie používať.

→ Pred navinutím a odvinutím skontrolujte výrobok, či nie je poškodený.

Odvíjanie:

→ Vytiahnite hadicu na požadovanú dĺžku.

Hadicu možno zaistiť v intervaloch približne 25 – 45 cm.

Aufrollen:

→ Vráťte sa so striekačkou k boxu na hadicu a uvoľnite aretáciu krátkym potiahnutím za hadicu.

Ak je hadica zablokovaná, nechajte ju úplne vytiahnuť a znova vtiahnuť.

Vďaka špeciálnej brzdovej technike sa hadica sama bezpečne a rovnomerne navinie. Blokovacia mechanika pri navíjaní a odvíjaní klapie.

4. SKLADOVANIE

Odstavenie z prevádzky:

Výrobok musí byť skladovaný na mieste, ktoré je neprístupné deťom.

→ Pred uskladnením boxu na hadicu úplne vypustite hadicu.

Nástenný box s hadicou môže počas zimných mesiacov zostať vonku, ak je z hadice uvoľnený všetok tlak.

Likvidácia:

→ Pred likvidáciou boxu na hadicu úplne vypustite hadicu.

5. TECHNICKÉ ÚDAJE

	Č.v. 18600 Č.v. 18602	Č.v. 18610 Č.v. 18612
Dĺžka hadice	15 m	20 m
Hmotnosť	6,4 kg	7,4 kg

6. SERVIS / ZÁRUKA

Servis:

Kontaktujte, prosím, adresu na zadnej strane.

Vyhlasenie o poskytnutí záruky:

Záruku výrobcu si môžete pozrieť na stránke:

www.gardena.com/warranty alebo č. telefónu +49731 4903773

Táto záruka výrobcu sa obmedzuje na náhradnú dodávku a opravu podľa vyššie uvedených podmienok. Iné nároky voči nám ako výrobcovi, napríklad na náhradu škody, záruka výrobcu neodvodňuje. Táto záruka výrobcu sa samozrejme netýka existujúcich zákonných a zmluvných nárokov na záručné plnenie voči obchodníkovi / predajcovi. Záruka výrobcu podlieha právu Spolkovej republiky Nemecko.

Zmluvné servisné strediská SK:

T – L s.r.o.
Šenkvičká cesta 12/F
902 01 Pezínok
tel.: 336 403 179, 903 825 232
fax: 336 403 179
e-mail: info@tlba.sk
www.tlba.sk

DAES, s.r.o.
Košická 4
010 01 Žilina
tel.: 415 650 881
fax: 415 650 880
e-mail: servis@daes.sk
www.daes.sk

EL Ανέμη τοίχου

Μετάφραση των πρωτότυπων οδηγιών χρήσης.

Προβλεπόμενη χρήση:

Για λόγους ασφαλείας δεν επιτρέπεται η χρήση αυτού του προϊόντος σε παιδιά και νέους κάτω των 16 ετών, καθώς και σε πρόσωπα που δεν είναι εξοικειωμένα με αυτές τις Οδηγίες χρήσης. Άτομα με ειδικές ανάγκες μπορούν να χρησιμοποιούν το προϊόν μόνο υπό την επιτήρηση και την καθοδήγηση κάποιου υπεύθυνου ατόμου. Να έχετε τα παιδιά υπό επιτήρηση ώστε να εξασφαλίσετε ότι δε θα παίξουν με το προϊόν. Μη χρησιμοποιείτε ποτέ το προϊόν όταν είστε κουρασμένοι, άρρωστοι ή κάτω από την επιρροή οινοπνεύματος, ναρκωτικών ή φαρμάκων.

Το καρούλι λάστιχου τοίχου προορίζεται αποκλειστικά για χρήση στο ύπαιθρο.

1. ΑΣΦΑΛΕΙΑ

ΣΗΜΑΝΤΙΚΟ!

Μελετήστε με προσοχή τις οδηγίες χρήσης και φυλάξτε τις για μελλοντική χρήση.

Σύμβολα επάνω στο προϊόν:



ΠΡΟΣΟΧΗ!

→ Διαβάστε τις Οδηγίες χρήσης πριν τη θέση σε λειτουργία.



ΚΙΝΔΥΝΟΣ!

→ Τραυματισμός από ελατήριο. Δεν επιτρέπεται το άνοιγμα της ανέμης.

Κατά την τοποθέτηση του κουτιού λάστιχου στο συγκρατητήρα φροντίστε για την ασφαλή στερέωση φέροντας κατά τη διαδικασία αυτή το βάρος κατά το δυνατόν κοντά στο σώμα σας.

Έχετε ευθυτενή τη ράχη σας. Μην ανυψώνετε με σκυφτό, προς τα επάνω κυρτωμένο το επάνω μέρος του κορμού ή σε στάση λόρδωσης.

Κρατήστε τα παιδιά μακριά από το προϊόν.

Απομακρύνετε τρίτους από το προϊόν κατά τη χρήση.

Μην τοποθετείτε κανένα πρόσθετο φορτίο στο μπράτσο επιτοίχιας στήριξης.

Επιλέξτε μια θέση τοποθέτησης που αποτρέπει την εισχώρηση νερού στο κτίριο, σε περίπτωση διαρροής.

Αποσυμπιέστε το σωλήνα, όταν δεν βρίσκεται σε χρήση.

Συνιστούμε μια θέση τοποθέτησης που προστατεύεται από το άμεσο ηλιακό φως, ώστε να μην προκαλείται υπερθέρμανση της μονάδας και του εύκαμπτου σωλήνα.



ΚΙΝΔΥΝΟΣ! Κίνδυνος ασφυξίας!

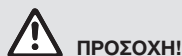
Μικρά εξαρτήματα μπορούν να καταποθούν εύκολα. Η πλαστική σακούλα εγκυμονεί κίνδυνο ασφυξίας για μικρά παιδιά. Απομακρύνετε τα παιδιά κατά τη διάρκεια της συναρμολόγησης.

Κίνδυνος εγκαυμάτων εάν ο σωλήνας είναι εκτεθειμένος σε άμεσο ηλιακό φως για μεγάλο χρονικό διάστημα.

Για λόγους ασφαλείας, το λάστιχο επιτρέπεται να αντικαθίσταται μόνο από το τμήμα αέρβις της GARDENA.

2. ΣΥΝΑΡΜΟΛΟΓΗΣΗ

Τοποθέτηση του στηρίγματος τοίχου [Εικ. ① – ⑥]:



ΠΡΟΣΟΧΗ!

Τα συμπαραδιδόμενα ούπα είναι κατάλληλα για τοίχους από μπετόν (πάχος σοβά έως 1 cm). Σε περίπτωση τοίχου από άλλο υλικό πρέπει να χρησιμοποιήσετε ειδικά ούπα.

Η συνοδευτική επίτοιχη βάση είναι σχεδιασμένη για τη συναρμολόγηση σε επίπεδη επιφάνεια. Η συναρμολόγηση σε ανώμαλες επιφάνειες θα μπορούσε να προκαλέσει ζημιές στο συγκρατητήρα τοίχου.

1. Σημαδέψτε τις 3 οπές διάτρησης.
2. Τρυπήστε με ένα τρυπάνι 8 mm τις 3 οπές διάτρησης στον τοίχο.
3. Εισαγάγετε τα 3 ούπα στις 3 οπές.
4. Βιδώστε το συγκρατητήρα τοίχου με τις 3 βίδες (άνοιγμα κλειδιού 10 mm) και τις 3 ροδέλες στον τοίχο.
5. Τοποθετήστε το κουτί λάστιχου στη βάση τοίχου.
6. Σπρώξτε το κέλυφος ασφάλισης στη βάση τοίχου μέχρι το σημείο αναστολής. Λάβετε υπόψη ότι το κουτί λάστιχου δεν ασφαλίσει πριν από την τοποθέτηση του κελύφους ασφάλισης και θα μπορούσε να πέσει κάτω.
7. Ασφαλίστε το κουτί λάστιχου με τις 2 ασφαλιστικές βίδες.
8. Συνδέστε το λάστιχο σύνδεσης σε μια βρύση.

3. ΧΕΙΡΙΣΜΟΣ

Απαγορεύεται η χρήση ενός ελαττωματικού προϊόντος.

→ Ελέγξτε το προϊόν πριν από την τύλιξη και την εκτύλιξη για ζημιές.

Ξετύλιγμα:

→ Τραβήξτε έξω το λάστιχο στο επιθυμητό μήκος.

Ο σωλήνας μπορεί να κλειδωθεί σε διαστήματα περίπου 25 – 45 cm.

Τύλιγμα:

→ Γυρίστε με τον ψεκαστήρα στο κουτί λάστιχου και λύστε την ασφάλεια τραβώντας σύντομα το λάστιχο.

Σε περιπτώσεις εμπλοκής, βγάξτε εντελώς το λάστιχο και το αφήνετε να ανασυρθεί και πάλι.

Το λάστιχο τυλίγεται αυτόματα με ασφαλή τρόπο και ομοίμορφα με το ειδικό σύστημα πέδησης. Ο μηχανισμός κλειδώματος κάνει κλακ στο τύλιγμα και ξετύλιγμα.

4. ΑΠΟΘΗΚΕΥΣΗ

Θέση εκτός λειτουργίας:

Το προϊόν πρέπει να φυλάσσεται σε μέρος στο οποίο δεν έχουν πρόσβαση παιδιά.

→ Αδειάστε εντελώς το λάστιχο προτού αποθηκεύσετε το κουτί λάστιχου.

Το επιτοίχιο κουτί σωλήνα μπορεί να παραμείνει σε εξωτερικούς χώρους, σε αποσυμπιεσμένη κατάσταση, όλους τους χειμερινούς μήνες.

Απόρριψη:

→ Αδειάστε εντελώς το λάστιχο προτού απορρίψετε το κουτί λάστιχου.

5. ΤΕΧΝΙΚΑ ΧΑΡΑΚΤΗΡΙΣΤΙΚΑ

	Κωδ. 18600 Κωδ. 18602	Κωδ. 18610 Κωδ. 18612
Μήκος σωλήνα	15 m	20 m
Βάρος	6,4 kg	7,4 kg

6. ΣΕΡΒΙΣ/ΕΓΓΥΗΣΗ

Σέρβις:

Παρακαλούμε επικοινωνήστε με τη διεύθυνση στην πίσω σελίδα.

Δήλωση εγγύησης:

Μπορείτε να ενημερωθείτε για την εγγύηση κατασκευαστή στη διεύθυνση:

www.gardena.com/warranty ή στο τηλέφωνο +49 731 490 3773

Αυτή η εγγύηση κατασκευαστή περιορίζεται στην προμήθεια ανταλλακτικών και στην επισκευή σύμφωνα με τους προαναφερόμενους όρους. Άλλες αξιώσεις προς εμάς ως κατασκευάστρια εταιρεία, π.χ., για αποζημίωση, δεν αιτιολογούνται με βάση την εγγύηση κατασκευαστή. Είναι αυτονόητο ότι αυτή η εγγύηση κατασκευαστή δεν επηρεάζει τις νομικές και συμβατικές αξιώσεις εγγύησης έναντι του αντιπροσώπου/πωλητή. Η εγγύηση κατασκευαστή υπόκειται στο δικαίωμα της Ομοσπονδιακής Δημοκρατίας της Γερμανίας.

RU Настенный ящик для шланга

Перевод оригинальных инструкций.

Применение в соответствии с назначением:

Из соображений безопасности детям и подросткам до 16 лет, а также лицам, не изучившим эту инструкцию по эксплуатации, пользоваться изделием запрещается. Лицам с ограниченными физическими или умственными способностями разрешается использовать изделие только в присутствии или после инструктажа ответственного лица. Дети должны быть под присмотром: нельзя допустить, чтобы они играли с этим изделием. Никогда не работайте с изделием, если Вы устали, больны или находитесь под воздействием алкоголя, наркотиков или медикаментов.

Катушка для шланга пригодна исключительно для наружного применения.

1. БЕЗОПАСНОСТЬ

ВАЖНО!

Пожалуйста, внимательно прочитайте эту инструкцию по использованию и сохраните ее для чтения в дальнейшем.

Символы на изделии:



ВНИМАНИЕ!

→ Перед вводом в действие прочитайте инструкцию по эксплуатации.



ОПАСНО!

→ Возможно травмирование предварительно сжатой пружиной. Ящик для шланга нельзя открывать.

При установке контейнера для шланга на кронштейн убедитесь, что вы стоите достаточно надежно, и переносите груз максимально близко к телу. Держите спину прямо. Не поднимайте грузы сгорбившись, наклонившись вперед или в положении прогнувшись.

Не подпускайте к изделию детей.

Не подпускайте других людей к изделию во время его использования. Запрещается размещать дополнительную нагрузку на настенный кронштейн.

Выберите для установки место, гарантирующее непопадание воды в здание в случае утечки.

Стравливайте давление из шланга, когда он не используется.

Мы рекомендуем использовать для установки место, защищенное от прямых солнечных лучей во избежание перегрева изделия и шланга.



ОПАСНО! Опасность задохнуться!

Мелкие детали могут быть легко проглочены. Из-за полиэтиленового пакета для маленьких детей существует опасность задохнуться.

Во время монтажа не подпускайте близко маленьких детей.

Риск ожога киятком при нахождении шланга под воздействием прямых солнечных лучей в течение длительного периода.

Из соображений безопасности заменять шланги разрешается только специалистам по обслуживанию фирмы GARDENA.

Объем поставки [см. страницу 2].

2. МОНТАЖ

Монтаж настенного держателя [Рис. ① – ⑥]:



ВНИМАНИЕ!

Прилагаемые дюбели подходят для бетонных стен (штукатурки до 1 см). Для других стен нужно использовать специальные дюбели.

Прилагаемый настенный кронштейн предназначен для монтажа на ровной поверхности. Монтаж на неровных поверхностях может привести к повреждению стенового кронштейна.

1. Разметьте 3 места для сверления отверстий.
2. Сверлом диаметром 8 мм просверлите 3 отверстия в стене.
3. Вставьте 3 дюбеля в 3 отверстия.
4. С помощью 3 винтов (ключ на 10) и 3 подкладных шайб привинтите стеновой кронштейн к стене.
5. Установите контейнер для шланга на стеновой кронштейн.
6. Надвиньте защитный кожух до упора в стеновой кронштейн. Помните о том, что перед установкой защитного кожуха контейнер для шланга еще не зафиксирован и может упасть.
7. Зафиксируйте контейнер для шланга с помощью 2 фиксирующими винтами.
8. Подсоедините соединительный шланг к водопроводному крану.

3. ЭКСПЛУАТАЦИЯ

Не пользуйтесь поврежденным изделием.

→ Перед разматыванием и наматыванием шланга проверяйте изделие на наличие повреждений.

Разматывание:

→ Вытяните шланг на требуемую длину.

Шланг можно фиксировать отрезками приблизительно 25 – 45 см.

Сматывание:

→ Подойдите с наконечником к контейнеру для шланга и снимите фиксацию, коротко потянув за шланг.

Если шланг застрял, полностью вытяните его из контейнера и позвольте ему смотаться обратно.

Шланг надежно и равномерно наматывается благодаря тормозу специальной конструкции. При разматывании и сматывании шланга слышны щелчки фиксирующего устройства.

4. ХРАНЕНИЕ

Вывод из эксплуатации:

Изделие необходимо хранить в недоступном для детей месте.

→ Полностью слейте воду из шланга перед укладкой контейнера для шланга на хранение.

Настенный ящик для шланга можно хранить в зимние месяцы вне помещения, стравив из него давление.

Утилизация:

→ Полностью слейте воду из шланга перед утилизацией контейнера для шланга.

5. ТЕХНИЧЕСКИЕ ДАННЫЕ

	Арт. 18600 Арт. 18602	Арт. 18610 Арт. 18612
Длина шланга	15 m	20 m
Вес	6,4 kg	7,4 kg

6. СЕРВИС/ГАРАНТИЯ

Сервис:

Пожалуйста, обратитесь по адресу, приведенному на обратной стороне.

Гарантийные обязательства:

С гарантией изготовителя можно ознакомиться по адресу:

www.gardena.com/warranty или по телефону №. +49 731 4903773

Данная гарантия изготовителя ограничивается заменой и ремонтом некондиционного товара на указанных выше условиях. Гарантия изготовителя не может быть основанием для выдвижения иных претензий, например, на возмещение ущерба. Данная гарантия изготовителя, естественно, не затрагивает законные и договорные гарантийные требования в отношении дилера/продавца. Гарантия изготовителя регулируется правом Федеративной Республики Германия.

Инструкции производителя для Российской Федерации

Изготовитель: GARDENA Germany AB,
PO Box 7454, S-103 92 Stockholm, Sweden
Страна изготовления указана на товаре.

Официальный импортер на территорию России:

ООО «Хускварна»,
141400, Московская область, г. Химки,
ул. Ленинградская, владение 39, строение 6,
помещение № OB02_04



Серийный номер: A2036

A	20*	36
1-й серии (индекс производства)	Год выпуска	Календарная неделя выпуска

* Последние две цифры года выпуска 2020 (третий и четвертый знак).

SL Stensko ohišje za cev

Prevod izvornih navodil.

Predvidena uporaba:

Iz varnostnih razlogov tega izdelka ne smejo uporabljati osebe mlajše od 16 let, kot tudi osebe, ki niso seznanjene z navodili za uporabo. Osebe z omejenimi telesnimi in duševnimi sposobnostmi lahko uporabljajo ta izdelek samo pod nadzorom ali po navodilih pooblaščenih oseb. Otroci morajo biti pod nadzorom, zagotovite, da naprave ne bodo uporabljali kot igračo. Izdelka nikakor ne uporabljajte, če ste utrujeni ali bolni ali pod vplivom alkohola, drog ter zdravil.

Ohišje za cev je namenjeno izključno za zunanjo uporabo.

16

1. VARNOST

POMEMBNO!

Skrbno preberite navodila za uporabo in jih shranite za poznejše branje.

Simboli na izdelku:



POZOR!

→ Pred prvim zagonom preučite navodila za uporabo.



NEVARNOST!

→ Nevarnost poškodb zaradi prednapete vzmeti. Ohišja za cev ne smete odpirati.

Pri nameščanju kasete s cevjo na držalo poskrbite za svoj varen položaj in pri tem breme prenašajte čim bližje telesu.

Vaš hrbet naj bo raven. Ne dvigujte z upognjenim trupom, nagnjenim naprej, ali z navznoter upognjenim križem.

Izdelek naj bo zunaj dosega otrok.

Med uporabo izdelka naj se mu tretje osebe ne približujejo.

Stenskega držala ne izpostavljajte dodatnim obremenitvam.

Izberite mesto namestitve, na katerem voda v primeru puščanja ne more vdreti v stavbo.

Ko cev ni v uporabi, ne sme biti pod tlakom.

Priporočeno je mesto namestitve, zaščiteno pred neposredno sončno svetlobo, na katerem ni nevarnosti, da bi se cev in naprava pregreli.



NEVARNOST! Nevarnost zadušitve!

Manjše dele je mogoče preprosto pogoltniti. Zaradi plastičnih vrečk obstaja nevarnost zadušitve majhnih otrok. Majhni otroci naj se vam med sestavljanjem ne približujejo.

Če je cev dlje časa izpostavljena neposredni sončni svetlobi, obstaja nevarnost oparin.

Iz varnostnih razlogov sme gibko cev zamenjati samo GARDENA servis.

Obseg pošiljke [glej stran 2].

2. MONTAŽA

Montaža stenskega držala [slika ① – ⑥]:



POZOR!

Priloženi zidni vložki so predvideni za betonsko steno (deb. ometa do 1 cm). Za druge vrste sten morate uporabiti specialne ustrezne zidne vložke.

Priloženo stensko držalo je zasnovano za montažo na ravni površini.

Montaža na neravnih površinah bi lahko privedla do poškodbe stenskega držala.

- Označite 3 vrtine.
- Z 8-milimetrskim svedrom v steno izvrtajte 3 vrtine.
- Vstavite 3 zidne vložke v 3 luknje.
- Privijte stensko držalo s 3 vijaki (velikosti 10 mm) in 3 podložkami na steno.
- Natakните kaseto s cevjo na stensko držalo.
- Potisnite varovalno oblogo na stensko držalo do omejevalnika. Bodite previdni, ker kaseto s cevjo pred namestitvijo varovalne obloge še ni zavarovana in bi lahko padla dol.
- Zavarujte kaseto s cevjo z 2 varovalnima vijakoma.
- Priključite priključno gibko cev na pipo.

3. UPORABA

Poškodovanega izdelka ni dovoljeno uporabljati.

→ Preverite izdelek pred navijanjem in odvijanjem glede poškodb.

Odvijanje:

→ Izvlecite gibko cev na zeleno dolžino.

Cev je mogoče blokirati v intervalih med 25 in 45 cm.

Navijanje:

→ Pojdite z brizgo nazaj do kasete s cevjo in sprostite zaskočno zaporo s kratkim potegom za gibko cev.

Pri blokadah gibke cevi gibko cev povsem izvlecite in jo pustite, da se znova povleče noter.

Gibka cev se varno in enakomerno s pomočjo posebne zavorne tehnike samodejno povleče v kaseto. Zaviralna mehanika „klika“ pri odvijanju in navijanju.

4. SHRANJEVANJE

Konec uporabe:

Izdelek mora biti shranjen zunaj dosega otrok.

→ Gibko cev popolnoma izpraznite, preden kaseto s cevjo shranite.

Stensko ohišje za cev je lahko pozimi na prostem, vendar ne sme biti pod tlakom.

RU

SL

Odstranitev:

→ Gibko cev popolnoma izpraznite, preden kaseto s cevjo odstranite med odpadke.

5. TEHNIČNI PODATKI

	Art.-št. 18600 Art.-št. 18602	Art.-št. 18610 Art.-št. 18612
Dolžina cevi	15 m	20 m
Teža	6,4 kg	7,4 kg

6. SERVISNA SLUŽBA/GARANCIJA

Servisna služba:

Obrnite se na naslov na hrbtni strani.

Garancijska izjava:

Garancijo proizvajalca je mogoče prebrati na:

www.gardena.com/warranty ali na telefonski št. +49 731 4903773

Ta garancija proizvajalca je omejena na dobavo nadomestnih delov in popravilo v skladu z navedenimi pogoji. Drugih zahtevkov v odnosu do nas kot proizvajalca ne smete upoštevati. Ta garancija proizvajalca ne utemeljuje. Ta garancija proizvajalca seveda ne vpliva na zakonske in pogodbene jamstvene zahtevke, ki jih je mogoče uveljavljati v odnosu do trgovca/prodajalca. Za to garancijo proizvajalca velja pravo Zvezne republike Nemčije.

HR Zidna kutija s crijevom

Prijevod originalnih uputa.

Namjenska uporaba:

Iz sigurnosnih razloga djeca i mladi koji imaju manje od 16 godina te osobe koje nisu poznate s ovim uputama za uporabu ne smiju upotrebljavati ovaj proizvod. Osobe s ograničenim tjelesnim ili duševnim sposobnostima smiju se koristiti ovim proizvodom ukoliko ih nadzire i podučava ovlašteno lice. Djeca moraju biti pod nadzorom kako bi se osiguralo, da se ne igraju sa proizvodom. Nikada ne upotrebljavajte proizvod ako ste umorni, bolesni ili pod utjecajem alkohola, droge ili lijekova.

Kutija za crijevo je isključivo predviđena za korištenje na otvorenom.

1. SIGURNOST

VAŽNO!

Pažljivo pročitajte ove upute za uporabu i sačuvajte ih za kasnije.

Simboli na proizvodu:



POZOR!

→ Pročitajte upute za uporabu prije puštanja u rad.



OPASNOST!

→ Tjelesna ozljeda zbog predzategnutih opruga. Ne smijete otvarati kutiju s crijevom.

Kada postavljate kutiju za crijevo na držač, pobrinite se da stoji stabilno i pritom što više približite teret ka sebi.

Neka Vam leđa budu prava. Nemojte podizati teret kada Vam je trup savijen prema naprijed niti iskrivljen.

Čuvajte proizvod van dohvata djece.

Pobrinite se da tijekom korištenja proizvoda u blizini nema drugih osoba.

Ne smijete stavljati bilo kakav dodatan teret na zidni nosač.

Odaberite mjesto za postavljanje koje ne propušta vodu u zgradu u slučaju curenja. Ispustite pritisak iz crijeva ako nije u upotrebi.

Preporučujemo vam da odaberete mjesto postavljanja koje je zaštićeno od izravne sunčeve svjetlosti kako se jedinica i crijevo ne bi pregrijali.



OPASNOST! Opasnost od gušenja!

Postoji opasnost od gutanja sitnih dijelova. Prilikom uporabe plastične vreće imajte na umu opasnost od gušenja kod male djece. Tijekom montaže držite malu djecu na dovoljnoj udaljenosti.

Rizik od nastanka opekotina ako je crijevo izloženo izravnoj sunčevoj svjetlosti na dulji razdoblje.

Iz sigurnosnih razloga crijevo smije mijenjati isključivo GARDENA Servis.

Opseg isporuke [vidi stranicu 2].

2. MONTAŽA

Ugradnja zidnog držača [sl. ① – ⑥]:



POZOR!

Isporučeni moždanici prikladni su za betonske zidove (žbuku do 1 cm). U slučaju drugog zida morate upotrijebiti posebne moždanike.

Priloženi zidni držač predviđen je za montažu na ravnoj podlozi.

Ako je podloga za montažu neravna, zidni nosač se može oštetiti.

- Označite 3 provrta za bušenje.
- Svrdlom od 8 mm izbušite 3 provrta na zidu.
- U 3 otvora ubacite 3 umetka.
- Pomoću 3 vijka (širina ključa 10 mm) i 3 podloške pričvrstite zidni nosač na zid.
- Postavite kutiju za crijevo na zidni nosač.
- Navucite sigurnosnu školjku na zidni nosač do kraja. Imajte u vidu da kutija za crijevo prije postavljanja sigurnosne školjke još uvijek nije osigurana tako da može pasti.
- Fiksirajte kutiju za crijevo uz pomoć 2 sigurnosna vijka.
- Priključite priključno crijevo na slavinu za vodu.

3. RUKOVANJE

Oštećeni proizvod se ne smije koristiti.

→ Prije odmatanja i namatanja crijeva provjerite je li proizvod oštećen.

Odmatanje:

→ Izvucite crijevo na željenu duljinu.

Crijevo se može blokirati u razmacima od 25 – 45 cm.

Namatanje:

→ Vratite prskalicu do kutije za crijevo pa kratkim trzajem crijeva otpustite zapor.

Ako je crijevo blokirano, izvucite ga do kraja i pustite da se ponovo uvuče.

Zahvaljujući posebnoj tehnologiji kočenja crijevo će se sigurno i ravnomjerno samostalno namotati. Zaporna mehanika zvučno se oglašava pri namatanju i odmatanju.

4. SKLADIŠTENJE

Stavljanje izvan funkcije:

Proizvod morate čuvati izvan domašaja djece.

→ Prije skladištenja kutije u potpunosti ispraznite crijevo.

Kućiče za crijevo koje se montira na zid može se držati na otvorenom tijekom zimskih mjeseci, ako je ispušten tlak.

Odlaganje u otpad:

→ Prije odlaganja kutije u otpad u potpunosti ispraznite crijevo.

5. TEHNIČKI PODACI

	Br. art. 18600 Br. art. 18602	Br. art. 18610 Br. art. 18612
Dulžina crijeva	15 m	20 m
Težina	6,4 kg	7,4 kg

6. SERVIS/JAMSTVO

Servis:

Adresa za kontakt navedena je na poledini.

Jamstvena izjava:

Jamstvo proizvođača može se preuzeti na stranici:

www.gardena.com/warranty ili telefonski na br. +49 731 4903773

Ovo jamstvo proizvođača ograničeno je na zamjenu i popravak sukladno pret-hodno naznačenom uvjetima. Ostala potraživanja prema nama kao proizvođaču, primjerice za nadoknadu štete, nisu obuhvaćena ovim jamstvom proizvođača. Ovo jamstvo proizvođača svakako se ne dotiče zakonskog i kupoprodajnim ugovorom propisanog prava na reklamacije koje pruža trgovac odnosno prodavač. Jamstvo proizvođača regulirano je zakonima Savezne Republike Njemačke.

SR/BS Zidne kutije za crevo

Prevod originalnog uputstva.

Namenska upotreba:

Iz bezbednosnih razloga ovaj proizvod ne smeju koristiti deca i mladi od 16 godina, kao ni osobe koje nisu poznate s ovim uputstvom. Osobe s ograničenim fizičkim ili psihičkim sposobnostima smeju koristiti uređaj samo ukoliko ih nadgleda.

да или у рад упућује надлежно лице. Деца се не смеју пусти да се играју производом. Забранјено је коришћење производа ако сте уморни, болесни или под утицајем алкохола, дроге или лекова.

Кутја за crevo искључиво је предвиђена за коришћење на отвореном.

1. BEZBEDNOST

VAŽNO!

Pažljivo pročitajte ovo uputstvo za upotrebu i sačuvajte ga za kasnije.

Simboli na proizvodu:



PAŽNJA!

→ Pre puštanja u rad pročitajte uputstvo za upotrebu.



OPASNOST!

→ Opasnost od povreda zbog prejako zategnutih opruga. Kutija za crevo se ne sme otvarati.

Kada postavljate kutiju za crevo na držač, pobrinite se da stoji stabilno i pritom teret približite telu što je više moguće.

Neka Vam leđa budu prava. Nemojte podizati teret kada Vam je trup savijen unapred niti na neki drugi način iskrivljen.

Čuvajte proizvod van domašaja dece.

Za vreme upotrebe proizvoda pobrinite se da u blizini nema drugih ljudi.

Nemojte dodatno opterećivati zidni nosač.

Izaberite lokaciju za montiranje koja sprečava da voda proдре u zgradu u slučaju curenja.

Vodite računa da crevo ne bude pod pritiskom kad nije u upotrebi.

Preporučujemo da lokacija za montiranje bude zaštićena od direktnih sunčevih zraka kako se jedinica i crevo ne bi pregrijali.



OPASNOST! Opasnost od gušenja!

Sitniji delovi mogu lako da se progutaju. Postoji opasnost od gušenja male dece plastičnom kesom. Tokom montaže držite malu decu na dovoljnoj udaljenosti.

Postoji rizik od nastanka opekotina ako je crevo izloženo direktnim sunčevim zracima duži vremenski period.

Iz bezbednosnih razloga crevo sme da menja isključivo servisna služba preduzeća GARDENA.

Sadržaj isporuke [vidi str. 2].

2. MONTAŽA

Montaža zidnog nosača [sl. ① – ⑥]:



PAŽNJA!

Isporučene tiple predviđene su za betonske zidove (malter do 1 cm). Za druge zidove moraju se koristiti specijalne tiple.

Priloženi zidni držač je namenjen za montažu na ravnoj površini. Ukoliko je površina za montažu neravna, zidni nosač može da se oštetiti.

1. Označite 3 otvora za bušenje.
2. Burgijom od 8 mm izbušite 3 otvora na zidu.
3. U 3 otvora ubacite 3 moždanika.
4. Zavijte zidni nosač na zid pomoću 3 vijka (širina ključa 10 mm) i 3 podloške.
5. Postavite kutiju za crevo na zidni nosač.
6. Navucite sigurnosnu školjku na zidni nosač do kraja. Imajte u vidu da kutija za crevo pre postavljanja sigurnosne školjke još uvek nije osigurana tako da može da padne.
7. Fiksirajte kutiju za crevo uz pomoć 2 sigurnosna vijka.
8. Spojite priključno crevo na slavinu za vodu.

3. RUKOVANJE

Oštećeni proizvod ne sme da se koristi.

→ Pre odmotavanja i namotavanja proverite da li je proizvod oštećen.

Odmotavanje:

→ Izvucite crevo na željenu dužinu.

Crevo može da se blokira u razmacima od približno 25 – 45 cm.

Namotavanje:

→ Vratite prskalicu do kutije za crevo pa otpustite učvrstnik tako što ćete cimnuti crevo.

Ukoliko je crevo blokirano, izvucite ga do kraja i pustite da se ponovo uvuče.

Zahvaljujući specijalnoj tehnologiji kočenja crevo će sigurno i ravnomerno samostalno da se namota. Tokom namotavanja i odmotavanja čuje se klepetanje blokiranog mehanizma.

18

4. SKLADIŠTENJE

Za vreme nekorišćenja:

Proizvod morate da čuvate van domašaja dece.

→ Pre nego što kutiju za crevo uskladištite, u potpunosti ispraznite crevo.

Proizvod možete da držite na otvorenom tokom zimskog perioda ako je oslobođen pritiskom.

Odlaganje u otpad:

→ Pre nego što kutiju za crevo odložite u otpad, u potpunosti ispraznite crevo.

5. TEHNIČKI PODACI

	Art. 18600 Art. 18602	Art. 18610 Art. 18612
Dužina creva	15 m	20 m
Težina	6,4 kg	7,4 kg

6. SERVIS/GARANCIJA

Servis:

Obratite se na adresu na poleđini.

Garantna izjava:

Garancija proizvođača može da se preuzme na stranici:

www.gardena.com/warranty ili putem telefona na br. +49 731 4903773

Ova garancija proizvođača ograničena je na zamenu i popravku u skladu sa gore navedenim uslovima. Ostala potraživanja prema nama kao proizvođaču, kao na primer nadoknada štete, nisu obuhvaćena garancijom proizvođača. Ova garancija proizvođača svakako se ne dotiče zakonskog i kupoprodajnim ugovorom propisanog prava na reklamacije koje pruža trgovac odnosno prodavac. Garancija proizvođača je regulisana zakonima Savezne Republike Nemačke.

UK Настінна катушка для шлангів

Це переклад оригіналу інструкції.

Належне застосування:

Через можливі причини виникнення небезпечних ситуацій дітям та підліткам віком до 16 років, а також особам, які не ознайомлені з даною інструкцією з експлуатації, не дозволяється користуватися цим виробом. Люди з погіршеними фізичними або ментальними здібностями повинні використовувати продукцію тільки під присмотром або після інструктажу особи доглядача. Діти повинні перебувати під наглядом дорослих, щоб упевнитись, що вони не граються з виробом. Не використовуйте пристрій, якщо ви втомлені, хворі, чи перебуваєте під впливом наркотиків, алкоголю, медикаментів.

Катушка для шлангів передбачена тільки для зовнішнього застосування.

1. БЕЗПЕКА

ВАЖЛИВО!

Ретельно прочитайте цю інструкцію з експлуатації та збережіть її, щоб при необхідності можна було звернутися до неї.

Символи на виробі:



УВАГА!

→ Перед введенням в експлуатацію прочитайте інструкцію з експлуатації.



НЕБЕЗПЕКА!

→ Натягнута пружина – можна поранитись. Катушку не дозволяється відкривати.

Встановлюючи катушку для шлангів у тримач, стійте впевнено й тримайте вантаж якнайближче до тіла.

Тримайте спину прямо. Не піднімайте вантаж, коли верхня частина тулуба вигнута, нахилена вперед або прогнута.

Не підпускайте дітей до виробу.

При використанні не підпускайте до виробу сторонніх осіб.

Додатково не навантажуйте кріпильну скобу.

Виберіть для монтажу розташування, що забезпечить захист від проникнення води в будівлю в разі протікання.

Коли пристрій не використовується, тиск у шлангу має бути відсутнім.

Ми рекомендуємо розташовувати пристрій так, щоб він був захищений від прямого сонячного світла для запобігання перегріву пристрою та шланга.



НЕБЕЗПЕКА! Небезпека задухи!

Дрібні частини можуть бути легко проковтнуті. Через поліетиленовий мішок існує небезпека задухи для маленьких дітей. Не допускайте маленьких дітей до місця збірки.

Якщо шланг впродовж довгого часу зазнає впливу прямих сонячних променів, існує ризик розплавлення.
З міркувань безпеки проводити заміну шланга дозволяється тільки сервісному центру GARDENA.

Об'єм поставки [див. сторінку 2].

2. МОНТАЖ

Установка настінного кріплення [зобр. ① – ⑥]:



УВАГА!

Дюбелі, що йдуть у поставці, передбачені для бетонних стін (із штукатуркою до 1 см). Для інших стін слід застосовувати спеціальні дюбелі.

Настінне кріплення, що йде у поставці, призначено для встановлення на рівній поверхні. Монтаж на нерівній поверхні може призвести до пошкодження настінного тримача.

1. Виконайте маркування 3 отворів для свердління.
2. Просвердліть 3 отвори в стіні за допомогою свердла діаметром 8 мм.
3. Вставте 3 дюбелі в 3 отвори.
4. Прикрутіть настінний тримач до стіни за допомогою 3 гвинтів (ключ на 10 мм) і 3 підкладних шайб.
5. Встановіть котушку для шлангів в настінний тримач.
6. Надягніть фіксатор на настінний тримач до упору. Зверніть увагу, що котушка для шлангів до установки фіксатора не зафіксована й може власти вниз.
7. Зафіксуйте котушку для шлангів за допомогою 2 стопорних гвинтів.
8. Приєднайте сполучний шланг до водопровідного крана.

3. ОБСЛУГОВУВАННЯ

Не можна використовувати пошкоджений виріб.

→ Перед розмотуванням і змотуванням перевіряйте виріб на предмет пошкоджень.

Розмотування шланга:

→ Витягніть шланг на потрібну довжину.

Шланг можна фіксувати з інтервалом приблизно 25 – 45 см.

Змотування шланга:

→ Тримачи в руці розбріскувач, поверніться до котушки для шлангів й звільніть фіксатор, потягнувши за шланг.

У випадку блокування шланга, повністю його витягнути й дати йому змотатися.

Шланг змотується сам безпечно й рівномірно, завдяки спеціальній технології гальмування. Звучно спрацьовує механізм блокування при змотуванні і розмотуванні.

4. ЗБЕРІГАННЯ

Виведення з експлуатації:

Виріб повинен зберігатися в недоступному для дітей місці.

→ Повністю видаліть воду зі шлангу перед зберіганням котушки для шлангів.

Настінна коробка для шланга взимку може знаходитися на вулиці за умови відсутності в шлангу води.

Утилізація:

→ Перед утилізацією котушки для шлангів повністю видаліть воду зі шлангу.

5. ТЕХНІЧНІ ХАРАКТЕРИСТИКИ

	Арт. 18600 Арт. 18602	Арт. 18610 Арт. 18612
Довжина шланга	15 m	20 m
Вага	6,4 kg	7,4 kg

6. СЕРВІСНЕ ОБСЛУГОВУВАННЯ/ГАРАНТІЯ

Сервіс:

Для зв'язку дивіться, будь ласка, адресу на звороті.

Гарантійний лист:

Гарантію виробника можна переглянути за адресою:
www.gardena.com/warranty або зателефонувати за номером
+49 731 490 3773

Ця гарантія виробника, відповідно вище вказаних умов, обмежується постачанням з метою заміни і ремонтом. Інші претензії до нас як виробника, такі як відшкодування збитку, не обґрунтовуються гарантією виробника. Звичайно, ця гарантія виробника, не стосується існуючих, встановлених законом і договірних гарантійних зобов'язань дилера/продавця. Гарантія виробника підлягає правовим положенням ФРН.

RO Tambur cu furtun

Traducerea instrucțiunilor originale.

Utilizare conform destinației:

Din motive de siguranță, utilizarea produsului de către copii și tinerii sub 16 ani precum și de către persoanele, care nu s-au familiarizat cu aceste instrucțiuni de utilizare, este interzisă. Persoanele cu abilități fizice sau mentale reduse pot folosi produsul numai dacă sunt supravegheate sau instruite de către o persoană responsabilă. Copii trebuie supravegheați pentru a vă asigura că nu se joacă cu produsul. Niciodată nu utilizați produsul dacă sunteți obosit sau bolnav sau vă aflați sub influența alcoolului, drogurilor sau a medicamentelor.

Supportul pentru furtun este conceput exclusiv pentru utilizarea în exterior.

1. SIGURANȚA

IMPORTANT!

Citiți atent instrucțiunile de utilizare și păstrați-le pentru o utilizare ulterioară.

Simbolurile de pe produs:



ATENȚIE!

→ Înainte de punerea în funcțiune, citiți instrucțiunile de funcționare.

PERICOL!

→ Vătămare corporală din cauza arcului pretensionat. Este interzisă desfacerea setului tambur.

La așezarea cutiei cu furtun pe suport asigurați o așezare stabilă și purtați sarcina cât mai aproape posibil de corp.

Țineți spatetele drept. Nu ridicați cu corpul încovoiat, arcuri în față sau cu hiperlordoză.

Țineți copiii la distanță de produs.

Terți se țin la distanță față de produs pe durata funcționării.

Nu așezați nicio încărcătură suplimentară pe consola de perete.

Alegeți un loc de montaj care să împiedice pătrunderea apei în clădire în eventualitatea unei scurgeri.

Depresurizați furtunul atunci când nu este în funcțiune.

Recomandăm un loc de montaj protejat de lumina directă a soarelui astfel încât unitatea și furtunul să nu se supraîncălzească.



PERICOL! Pericol de asfixiere!

Piese mai mici pot fi înghițite. Punga de polietilenă înseamnă pericol de asfixiere pentru copiii mici. În timpul montajului țineți la distanță copiii mici. Există riscul de opărire dacă furtunul este expus la lumina directă a soarelui o perioadă lungă de timp.

Din motive de siguranță, furtunul poate fi înlocuit numai de service-ul GARDENA.

Pachetul de livrare [vezi pagina 2].

2. MONTAJUL

Montarea suportului de perete [Fig. ① – ⑥]:



ATENȚIE!

Diblurile livrate în pachet se pretează pentru pereți din beton (tencuială până la 1 cm). În cazul altor tipuri de perete este necesară utilizarea diblurilor speciale.

Supportul de perete atașat este proiectat pentru a fi montat pe o suprafață plană. Un montaj pe suprafețe neplane poate cauza deteriorarea suportului mural.

1. Marcați cele 3 alezaje perforate.
2. Cu ajutorul unui burghiu de 8 mm perforați 3 alezaje în perete.
3. Introduceți cele 3 dibluri în cele 3 alezaje.
4. Prindeți suportul mural cu cele 3 șuruburi (deschiderea cheii 10-mm) și cele 3 șaibe-suport pe perete.
5. Așezați cutia cu furtun pe suportul mural.
6. Împingeți capsula de siguranță până la opritorul de pe suportul mural. Aveți în vedere faptul că cutia cu furtun nu este încă fixată înaintea montării capsulei de siguranță și că ar putea cădea.
7. Asigurați cutia cu furtun cu cele 2 șuruburi de siguranță.
8. Racordați furtunul de racordare pe un robinet cu apă.

UK

RO

3. OPERAREA

Este interzisă utilizarea unui produs deteriorat.

→ Verificați produsul dacă prezintă deteriorări înainte înfășurării și derulării.

Derularea:

→ Trageți furtunul pe lungimea dorită.

Furtunul poate fi blocat la intervale de aproximativ 25 – 45 cm.

Retragerea:

→ Reveniți cu vârful de împroșcat la cutia cu furtun și slăbiți dispozitivul de blocare prin tragerea scurtă de furtun.

În caz de blocaj al furtunului, scoateți complet furtunul și lăsați-l să reintre.

Furtunul se înfășoară automat sigur și uniform datorită tehnologiei de frânare speciale. Sistemul mecanic de blocare țacăne la retragere și derulare.

4. DEPOZITAREA

Scoaterea din funcțiune:

Produsul trebuie depozitat într-un loc neaccesibil copiilor.

→ Goliți complet furtunul înainte depozitării cutiei cu furtun.

Tamburul de perete al furtunului poate rămâne afară dacă este depresurizat pe durata lunilor de iarnă.

Disponere ca deșeu:

→ Goliți complet furtunul înainte salubritării cutiei cu furtun.

5. DATE TEHNICE

	Art. 18600 Art. 18602	Art. 18610 Art. 18612
Lungime furtun	15 m	20 m
Greutate	6,4 kg	7,4 kg

6. SERVICE/GARANȚIE

Service:

Vă rugăm să contactați adresa de pe verso.

Declarație de garanție:

Garanția de producător se poate vizualiza la: www.gardena.com/warranty sau numărul de telefon +49 731 490 3773. Garanția de producător se limitează la livrarea unui produs de înlocuire și la reparații conform condițiilor de mai sus. Garanția de producător nu constituie bază legală pentru formularea altor revendicări față de noi ca producător, cum ar fi de exemplu cele de despăgubire. Bineînțeles, această garanție de producător nu afectează în nici un fel revendicările de garanție legale și contractuale formulate față de comerciant/vânzător. Garanția de producător intră sub incidența legii Republicii Federale a Germaniei.

TR Duvara monte hortum muhafazası

Orijinal kullanma kılavuzunun çevirisi.

Amacına uygun kullanım:

Emniyet nedenlerinden ötürü 16 yaşından küçüklerin ve bu işletim kılavuzunu okumamış ve öğrenmemiş kimselerin bu ürünü kullanmaları yasaktır. Fiziksel ve zihinsel özürli kişiler, ürünleri ancak yetkili kişilerin nezaretinde kullanabilirler. Çocukların ürünle oynamadıklarından emin olmak için asla gözetimsiz bırakmayınız. Ürünü yorgun, hasta ya da alkol, uyuşturucu madde ya da ilaç etkisi altında olduğunuz zaman asla kullanmayın.

Hortum kutusu sadece dışarda kullanıma uygundur.

1. GÜVENLİK

ÖNEMLİ!

Kullanma kılavuzunu tamamen okuyup daha sonra başvurmak için muhafaza edin.

Ürün üzerindeki semboller:



DİKKAT!

→ Kullanmadan önce işletim kılavuzunu okuyunuz.



TEHLİKE!

→ Ön gerilimli yay nedeniyle yaralanma. Hortum muhafazası açılmamalıdır.

Hortum kutusunu tutucunun üzerine yerleştirirken güvenli bir şekilde ayakta durmaya ve yükü mümkün olduğunca vücudunuza yakın taşımaya dikkat edin. Sirtinizi düz tutun. Vücudunuzu bükerek, öne doğru eğerek ya da sırtınız oyuk bir şekilde kaldırmayın.

Çocukları üründen uzak tutun.

Ürünü kullanırken üçüncü şahısları uzak tutun.

Duvar braketinin üzerine ekstra bir yük koymayın.

Bir sızıntı olması durumunda binaya su girmeyeceğinden emin olduğunuz bir montaj noktası belirleyin.

Kullanımda değilken hortumun basıncını düşürün.

Doğrudan güneş ışınlarına maruz kalmayan bir noktaya monte etmenizi öneriyoruz; böylece ünite ve hortum aşırı ısınmayacaktır.



TEHLİKE! Boğulma tehlikesi!

Küçük parçalar kolayca yutulabilir. Polietilen torba nedeniyle küçük çocuklar için boğulma tehlikesi söz konusudur. Küçük çocukları montaj sırasında uzak tutun.

Hortum uzun süre doğrudan güneş ışınlarına maruz kaldığında kaynama yapma riski bulunmaktadır.

Hortum, güvenlik nedenlerinden dolayı sadece GARDENA servisi tarafından değiştirilebilir.

Teslimat kapsamı [bakınız sayfa 2].

2. MONTAJ

Duvar bağlantısının montajı [Şek. ① – ⑥]:



DİKKAT!

Paketle birlikte gelen dübeller (1 cm'e kadar sıva) beton duvar için uygundur. Farklı duvarlar için özel dübeller kullanılmalıdır.

Duvar braketini, düz bir alana montaj için tasarlanmıştır. Düz olmayan yüzeylere montaj, duvar tutucusunun hasar görmesine neden olabilir.

- 3 deliği işaretleyin.
- 8 mm'lik bir uç ile duvara 3 delik delin.
- 3 dübeli 3 deliğe sokun.
- Duvar tutucusunu 3 vida (anahtar genişliği 10 mm) ve 3 altlık diski ile duvara vidalayın.
- Hortum kutusunu duvar tutucusunun üzerine yerleştirin.
- Emniyet yuvasını dayanak noktasına kadar duvar tutucusuna itin. Hortum kutusunun emniyet yuvasına takılmasından önce henüz emniyete alınmadığına ve düşebileceğine dikkat edin.
- Hortum kutusunu 2 emniyet vidası ile emniyete alın.
- Bağlantı hortumunu bir musluğa bağlayın.

3. KULLANIM

Hasarlı bir ürün kullanılmamalıdır.

→ Ürünü sarmadan ve açmadan önce hasar bakımından kontrol edin.

Açma:

→ Hortumu istenilen uzunluğa çekin.

Hortum yaklaşık 25 – 45 cm aralıklarla kilitlenebilir.

Sarma:

→ Püskürteç ile hortum kutusuna geri dönün ve hortumu kısaca çekerek kilidi açın.

Hortumun bloke olması durumunda hortumu tamamen dışarı çekin ve tekrar içeri çekilmesini sağlayın.

Hortum, özel frenleme tekniği ile emniyetli ve eşit bir şekilde kendiliğinden sarılır. Kilitleme tertibatı açma ve sarma işlemleri sırasında ses çıkarır.

4. DEPOLAMA

Devre dışına çıkarma:

Ürün çocukların erişemeyeceği yerlerde muhafaza edilmelidir.

→ Hortum kutusunu muhafaza etmeden önce hortumu tamamen boşaltın.

Duvara Monte Hortum Muhafazası kış ayları boyunca basıncı alınmış halde dış mekanda kalabilir.

Tasfiye:

→ Hortum kutusunu atığa ayırmadan önce hortumu tamamen boşaltın.

5. TEKNİK ÖZELLİKLER

	Ürün 18600 Ürün 18602	Ürün 18610 Ürün 18612
Hortum uzunluğu	15 m	20 m
Ağırlık	6,4 kg	7,4 kg

6. SERVİS/GARANTİ

Servis:

Lütfen arka sayfadaki adres ile iletişime geçin.

Garanti beyanı:

Üretici garantisini için bkz.:

www.gardena.com/warranty veya telefon no. +49 731 4903773

Bu üretici garantisini, yedek parça teslimatı ve belirtilen koşullar altında yapılan onarım ile sınırlıdır. Üretici olarak bize karşı sunulan, maddi tazminat gibi diğer talepler, üretici garantisine göre asılsızdır. Bu üretici garantisini, elbette bayiye/satıcıya karşı yasal ve sözleşmede belirlenen garanti taleplerini etkilememektedir. Üretici garantisini, Federal Almanya Cumhuriyeti yasalarna tabidir.

BG Стенна кутия за навиване на маркуч

Превод на оригиналната инструкция.

Употреба по предназначение:

От съображения за сигурност не се разрешава използването на продукта от деца и младежи до 16 години, както и лица, които не са запознати с настоящата инструкция за експлоатация. Хора с ограничени психически или физически възможности могат да използват този продукт само под ръководството и надзора на отговорно за тях лице. Децата трябва да бъдат наблюдавани, за да се гарантира, че не си играят с продукта. Никога не работете с продукта, когато сте уморени, болни или под въздействието на алкохол, наркотици или лекарства.

Кутията за маркуч е предназначена най-вече за употреба на открито.

1. ТЕХНИКА НА БЕЗОПАСНОСТ

ВАЖНО!

Прочетете внимателно инструкцията за експлоатация и я запазете за бъдещи справки.

Символи върху продукта:



ВНИМАНИЕ!

→ Преди въвеждане в експлоатация прочетете инструкцията за експлоатация.



ОПАСНОСТ!

→ Нараняване от предварително натегната пружина. Кутията за маркуч не трябва да бъде отваряна.

Внимавайте при поставяне върху държача на кутията с макара за маркуч, да сте застанали стабилно, като носите товара възможно най-близо до тялото.

Дръжте гърба изправен. Не повдигайте с прегъната, наклонена напред горна част на тялото или с огънат кръст.

Дръжте деца далеч от продукта.

Дръжте трети лица далеч от продукта по време на използването му.

Не поставяйте допълнителен товар върху скобата за стена.

Изберете място за монтаж, което не позволява навлизането на вода в сградата в случай на теч.

Изпуснете налягането от маркуча, когато не го използвате.

Препоръчваме място за монтаж, което е защитено от пряка слънчева светлина, така че уредът и маркучът да не прегряват.



ОПАСНОСТ! Опасност от задушаване!

Дребните детайли могат лесно да бъдат погълнати. Полиетиленовата торба представлява опасност от задушаване за малките деца. Дръжте малките деца далеч по време на монтажа.

Опасност от изгаряне, ако маркучът е изложен продължително време на пряка слънчева светлина.

От съображения за безопасност маркуча може да бъде заменен само от сервиз на GARDENA.

Елементи на доставката [вижте страница 2].

2. МОНТАЖ

Монтаж на държача за стена [фиг. ① – ⑥]:



ВНИМАНИЕ!

Дюбелите в комплекта са предназначени за бетонни стени (мазилка 1 см). При други сте трябва да бъдат използвани подходящите дюбели.

Включеният държач за стена е предназначен за монтаж върху равна повърхност. Монтаж върху неравни повърхности би могъл да доведе до повреда на държача за стена.

1. Отбележете 3-те отвора за разпробиване.
2. Разпробийте със свредло 8-ми номер 3-те отвора за разпробиване в стената.
3. Поставете 3-те дюбела в 3-те отвора.
4. Завинтете държача за стена към стената с 3 винта (размер на ключа 10-мм) и 3-те подложни шайби.
5. Поставете кутията с макара за маркуч върху държача за стена.

6. Плъзнете осигурителната скоба до ограничителя върху държача за стена. Имайте предвид, че кутията с макара за маркуч преди поставяне на осигурителната скоба все още не е обезопасена и може да падне.
7. Осигурете кутията с макара за маркуч с 2-та осигурителни винта.
8. Свържете свързващия маркуч към крана за вода.

3. ОБСЛУЖВАНЕ

Повреден продукт не трябва да бъде използван.

→ Проверете продукта за повреди преди навиване и развиване.

Развиване:

→ Издърпайте маркуча на желаната дължина.

Маркучът може да се заключва на интервали от приблизително 25 – 45 см.

Навиване:

→ Тръгнете с разпръсквача обратно към кутията с макара за маркуч и освободете фиксатора с леко издърпване на маркуча.

В случай на блокирал маркуч, издърпайте маркуча изцяло и го оставете да се прибере отново.

Чрез специална спирачна техника маркучът се навива сигурно и равномерно самостоятелно. Механиката за блокиране прещраква при развиване и завиване.

4. СЪХРАНЕНИЕ

Сваляне от експлоатация:

Продуктът трябва да бъде съхраняван на недостъпно за деца място.

→ Изпразнете маркуча напълно преди да оставите за съхранение кутията с макара за маркуч.

Стенната кутия за маркучи може да остане навън в състояние без налягане през зимните месеци.

Изхвърляне:

→ Изпразнете маркуча напълно преди да изхвърлите кутията с макара за маркуч.

5. ТЕХНИЧЕСКИ ДАННИ

	Арт. 18600 Арт. 18602	Арт. 18610 Арт. 18612
Дължина на маркуча	15 m	20 m
Тегло	6,4 kg	7,4 kg

6. СЕРВИЗ/ГАРАНЦИЯ

Сервиз:

Моля, свържете се чрез адреса на обратната страна.

Гаранционна карта:

Гаранцията на производителя е достъпна на:

www.gardena.com/warranty или на телефон: +497314903773

Тази гаранция на производителя се ограничава до доставката за замяна и ремонта съгласно горните условия. Други претенции срещу нас като производител, като например обезщетение за щети, не се основават на гаранцията на производителя. Тази гаранция на производителя разбира се не покрива действащите закони и договорни гаранционни претенции спрямо дилъра/търговеца. Гаранцията на производителя подлежи на законодателството на Федерална република Германия.

SQ Kuti tubi e montuar në mur

Përktimi i mënyrës së përdorimit nga origjinali.

Përdorimi i parashikuar:

Për arsye sigurie ky produkt nuk lejohet të përdoret nga fëmijët dhe të rinjtë nën moshën 16 vjeç si dhe nga personat të cilët nuk janë njohur me këtë manual. Personave me aftësi të kufizuara fizike apo mendore ju lejohet përdorimi i këtij prodhimi vetëm në qoftë se mbikëqyren apo udhëzohen nga ndonjë person kompetent. Fëmijët duhen mbajtur nën kontroll, për të garantuar, që ato nuk luajnë me produktin. Mos e përdorni pajisjen asnjëherë kur jeni jeni të lodhur ose të sëmurë nën efektin ose nën efektin e substancave narkotike, alkoolit apo medikamenteve.

Kutia e tubit e montuar në mur është e përshtatshme vetëm për përdorim në ambient të jashtëm.

1. SIGURIA

ME RËNDËSI!

Lexoni me kujdes manualin e përdorimit dhe ruajeni atë që ta lexoni më vonë.

Simbolet mbi produkt:



KUJDES!

→ Para se të filloni përdorimin, lexojeni me kujdes manualin e përdorimit.



RREZIK!

→ Plagosje nga susta e para tendosur. Kutia e tubit nuk lejohet të hapet.

Gjatë vendosjes së kutisë së zorrës në stafë sigurohuni që të ketë një qëndrim të sigurt dhe ndërkohë mbajeni peshën mundësisht sa më afër trupit. Mbajeni shpinën drejt. Mos ngrini peshën me pjesën e sipërme të trupit të kërrusur dhe të përkulur nga përpara, ose me hapësirë bosh të shkaktuar nga shpina. Mbajini fëmijët larg produktit.

Gjatë përdorimit, mbajini palë të treta larg produktit. Mos vendosni ngarkesë të mëtejshme mbi suportin për mur. Zgjidhni një pikë montimi që parandalon hyrjen e ujit në ndërtesë në rast rrjedhjeje. Zbrazeni zorrën në rast mospërdorimi.

Rekomandojmë pikë montimi të mbrojtur nga rrezatimi diellor në mënyrë që njësisia dhe zorra të mos mbinxehen.



RREZIK! Rreziku i mbytjes!

Pjesët e vogla mund të gëlltitet me lehtësi. Për shkak të qeseve plastike ekziston rreziku i mbytjes për fëmijë të vegjël. Mbajini larg fëmijët e vegjël gjatë montimit.

Rrezik përvëlimi nëse zorra ekspozohet në rrezatim diellor për periudhë të gjatë.

Për arsye sigurie zorra duhet të ndërrohet vetëm nga GARDENA Service.

Përmbajtja e lëvrimit [shih faqen 2].

2. MONTIMI

Montimi i fiksuesit në mur [Fig ① – ⑥]:



KUJDES!

Upat e lëvruara janë të përshtatshme për mure betoni (suva deri 1 cm). Në rast muresh të tjera duhen përdorur upa speciale.

Fiksuesi në mur bashkëngjitur është projektuar për montimin në një sipërfaqe të rrafshët. Montimi në sipërfaqe jo të rrafshëta mund të çojë në dëmtim të stafës së murit.

- Shënoni 3 vrimat e shpimit.
- Me një punto 8 mm shponi 3 vrima shpimi në mur.
- Vendosni 3 upa në 3 vrimat.
- Vidhosni stafën e murit me 3 vidat (numri i çelësit 10 mm) dhe 3 rondelat.
- Futeni kutinë e zorrës në stafën e murit.
- Shtyjeni gëzhhojën e fiksimit deri në fund në stafën e murit. Vini re se, para vendosjes së gëzhhojës së fiksimit, kutia e zorrës nuk është e fiksuar dhe mund të bjerë poshtë.
- Fiksioni kutinë e zorrës me 2 vidat e fiksimit.
- Lidhni zorrën e lidhjes në një rubinet.

3. PËRDORIMI

Mos përdorni produkt të dëmtuar.

→ Kontrolloni produktin para rrokullisjes dhe shpërdredhjes.

Hapja:

→ Tërhiqeni zorrën në gjatësinë e dëshiruar.

Zorra mund të kyçet në intervale prej afro 25 – 45 cm.

Grumbullimi:

→ Me spërkatësin kthehuni te kutia e zorrës dhe lironi bravën duke e tërhequr pak zorrën.

Kur ka bllokime të zorrës, tërhiqeni zorrën plotësisht dhe mbliidheni sërish. Zorra rrokulliset e sigurt dhe në mënyrë të njëtrajtshme nëpërmjet teknikës speciale të frenimit. Mekanizmi i bllokimit lëshon një klik gjatë hapjes dhe grumbullimit.

4. MAGAZINIMI

Nxjerrja jashtë funksionimit:

Produkti duhet të ruhet në vende jo të aksesueshme nga fëmijët.

→ Zbrazeni plotësisht zorrën para se të magazinoni kutinë e zorrës.

Kasa e montuar e zorrës mund të mbahet jashtë, në gjendje vakuumi gjatë gjithë muajve të dimrit.

22

Asgjësimi:

→ Zbrazeni plotësisht zorrën para se të asgjësoni kutinë e zorrës.

5. TË DHËNAT TEKNIKE

	Art. 18600 Art. 18602	Art. 18610 Art. 18612
Gjatësia e zorrës	15 m	20 m
Pesha	6,4 kg	7,4 kg

6. SERVISI/GARANCIA

Servisi:

Ju lutemi kontaktoni në adresë në pjesën e pasme.

Deklarata e garancisë:

Garancia e prodhuesit mund të shihet në:

www.gardena.com/warranty ose në nr. e telefonit +49731 4903773

Garancia e prodhuesit kufizohet në dërgesën zëvendësuese dhe riparimin pas kushteve të sipërpërmendura. Pretendime të tjera kundër nesh si prodhues, si p.sh. për zhëmtim, nuk mbulohen nga garancia e prodhuesit. Kjo garanci e prodhuesit nuk prek të drejtat ligjore dhe kontraktuale ekzistuese për garancinë kundrejt tregtarit/shitësit. Garancia e prodhuesit është objekt i së drejtës të Republikës Federale të Gjermanisë.

ET Seinale kinnitatav voolikupool

Instruktsioonide algupärändi tõlge.

Otstarbele vastav kasutamine:

Ohutustehniilistel põhjustel on lastel, alla 16-aastastel noorukitel ja isikutel, kes ei ole kasutusjuhendiga tutvunud, seadme kasutamine keelatud. Füüsilise ja vaimse puudega inimestel on soovitatav masinat kasutada ainult koos järelvaatajaga. Lapsed peavad olema järelevalve all tagamaks, et nad tootega ei mängiks. Ärge mitte kunagi kasutage antud toodet, kui te olete väsinud, haige või alkoholi, uimastite või ravimite mõju all.

Voolikupool on mõeldud ainult väljas kasutamiseks.

1. OHUTUS

TÄHELEPANU!

Lugege kasutusjuhend hoolikalt läbi ja hoidke see uuesti lugemiseks alles.

Tootel olevad sümbolid:



TÄHELEPANU!

→ Enne kasutuselevõttu lugeda kasutusjuhendit.



OHT!

→ Kehavigastus eelpingutatud vedru tõttu. Slangeboksen mä ikke åbnes.

Jälgige voolikupooli kinnituse otsa panekul, et seisaksite kindlalt, ja kandke seejuures koormust võimalikult keha lähedal.

Hoidke selg sirge. Ärge tõstke kõverdunud, ettepoole kallutatud ülakehaga ega nõgusa seljaga.

Hoidke lapsed tootest eemal.

Hoidke kõrvalised isikud tootest kasutamise ajal eemal.

Ärge koormake seinaklambrit mingisuguste täiendavate raskustega.

Valige paigaldamiseks selline asukoht, kus lekke korral oleks väljastatud vee pääsemine hoonesse.

Kui voolik pole kasutusel, vabastage see rõhu alt.

Soovitame valida paigaldamiseks sellise asukoha, mis oleks kaitstud otsese päikesekiirguse eest, et vältida seadme ja vooliku võimalikku ülekuumenemist.



OHT! Lämmumise oht!

Väiksemaid osi on võimalik kergesti alla neelata. Plastikoti tõttu esineb

lämbumise oht väikelastele. Hoidke väikelapsed montaaži ajal eemal.

Pöletusohut, kui voolik on olnud pikka aega otsese päikesekiirguse käes.

Vooliku tohib ohutusest tingituna vahetada välja ainult GARDENA teenindus.

Pakend [vaata lk. 2].

2. MONTAAŽ

Seinakinniti paigaldamine [joonis ① – ⑥]:



TÄHELEPANU!

Kaasa pandud tüüblid sobivad betoonseina (kuni 1 cm krohvikih) jaoks. Muu seinapuhul tuleb kasutada spetsiaalseid tüübleid.

Juurdelisatud seinakinnitus on välja töötatud montaažiks tasasele pinnale. Montaaž ebatasaste pindade peale võiks põhjustada seinakinnitusu kahjustuse.

1. Märgistage 3 puurimisava.
2. Puurige 8 mm puuri abil seinasse 3 puurimisava.
3. Pistke 3 tüüblit 3 augu sisse.
4. Keerake seinakinnitus 3 kruvi (võtmelaius 10 mm) ja 3 alusseibi abil seinakülge.
5. Pange voolikupool seinakinnitus otsa.
6. Lükake kaitsekest kuni piirkuni seinakinnitus otsa. Jälgige seda, et voolikupool ei ole enne kaitsekesta kohalepanekut veel kindlustatud ja võiks alla kukkuda.
7. Kindlustage voolikupool 2 lukustuskrui abil.
8. Ühendage ühendusvoolik veekraani külge.

3. KÄSITSEMINE

Kahjustatud toodet ei tohi kasutada.

→ **Kontrollige toodet enne peale- ja maharullimist, kas esineb kahjustusi.**

Lahtikerimine:

→ Tõmmake voolik soovitud pikkuses välja.

Vooliku saab lukustada intervalliga 25 – 45 cm.

Kokkukerimine:

→ Minge pritsiga voolikupooli juurde tagasi ja vabastage lukustus lühidalt voolikust tõmmates.

Vooliku blokeerimise puhul tõmmake voolik täielikult välja ja laske sellele uuesti sisse tõmbuda.

Voolik rullib ennast tänu spetsiaalsele pidurdustehnikale kindlalt ja ühtlaselt iseseisvalt peale. Lukustusmehhanism klõpsatab rullile kerimise ja maha kerimise juures.

4. HOIULEPANEK

Kasutuselt kõrvaldamine:

Toodet peab säilitama lastele ligipääsmatuna.

→ Tühjendage voolik täielikult, enne kui te voolikupooli hoiule panete.

Seinale kinnitavat voolikuhooidikut võib rõhu alt vabastatuna hoiustada talvekuudel õues.

Kasutuselt kõrvaldamine:

→ Tühjendage voolik täielikult, enne kui te voolikupooli jäätmekäitluse teete.

5. TEHNILISED ANDMED

	Art. nr. 18600 Art. nr. 18602	Art. nr. 18610 Art. nr. 18612
Vooliku pikkus	15 m	20 m
Kaal	6,4 kg	7,4 kg

6. TEENINDUS/GARANTII

Teenindus:

Palun võtke ühendust tagaküljel toodud aadressil.

Garantiideklaratsioon:

Tootja garantiiga saab tutvuda aadressil:

www.gardena.com/warranty või telefoninumbrit +49 731 490 3773

Tootja garantiid piirduvad asendustarve ja parandamisega vastavalt eespoolnimetatud tingimustele. Teised meie kui tootja vastu suunatud nõuded, näiteks kahju hüvitamiseks, ei ole tootja garantiiga põhjendatud. Käesolev tootja garantiid ei puuduta loomulikult edasimüüja/müüja vastu esitatavaid seadustes ja lepingutes sätestatud garantiid täitmise nõudeid. Tootja garantiid puhtal kohaldatakse Saksamaa Liitvabariigi õigusnorme.

LT Sieninė žarnos dėžutė

Instrukcijos originalo vertimas.

Naudojimas pagal paskirtį:

Saugumo sumetimais šiuo gaminiu draudžiama naudoti vaikams ir paaugliams iki 16 metų amžiaus bei asmenims, nesusipažinusiems su šia eksploatacine instrukcija. Neįgalūs asmenys gali naudotis gaminiu tik jei yra prižiūrimi arba apmokyti atsakingo asmens. Vaikus reikia prižiūrėti, kad būtų užtikrinta, jog jie nežaidžia

su gaminiu. Niekada nesinaudokite gaminiu pavargę, sergantys ar apsvaigę nuo alkoholio, narkotikų ar vaistų.

Žarnos dėžutė yra tinkama naudoti tikrai lauke.

1. SAUGA

SVARBU!

Prašom atidžiai perskaityti eksploatacine instrukciją ir ją išsaugoti, kad galėtumėte dar kartą perskaityti.

Simboliai ant gaminio:



DĖMESIO!

→ **Prieš įjungdami eksploatacinei perskaitykite eksploatacine instrukciją.**



PAVOJUS!

→ **Susizalojimas įtempta spyruokle. Žarnos dėžutės atidaryti negalima.**

Uždėdami žarnos dėžę ant laikiklio, atkreipkite dėmesį į stabilumą ir tuo metu neškite krovinį kuo arčiau kūno. Nugarą turi būti tiesi. Neįkelkite susilenkę, į priekį atkišę viršutinę dalį arba išsilenkę. Vaikui turi būti toliau nuo gaminio. Naudojant tretieji asmenys turi laikytis saugaus atstumo iki gaminio. Neįdėkite papildomo krūvio ant sieninio laikiklio. Pasirinkite tokią montavimo vietą, kad pratęjęs vanduo negalėtų patekti į patalpas. Nenaudokite žarną atlaisvinkite, kad joje nebūtų spaudimo. Rekomenduojame montuoti vietoje, apsaugotoje nuo tiesioginių saulės spindulių, kad įrenginys ir žarna nepažeistų.



PAVOJUS! Uždusimo pavojus!

Mažomis dalimis galima greitai užspringti. Dėl plastikinio maišelio mažiems vaikams kyla uždusimo pavojus. Todėl surinkimo metu maži vaikai turi būti kuo toliau nuo jūsų.

Jeigu žarna ilgą laiką veikiama tiesioginių saulės spindulių, kyla pavojus nudegti.

Saugumo sumetimais žarną gali keisti tik GARDENA servisas.

Tiekimo apimtis [žr. 2 psl].

2. SURINKIMAS

Surinkti sieninį laikiklį [pav. ① – ⑥]:



DĖMESIO!

Kartu pristatyti kaiščiai tinka betoninėms sienoms (tinkas iki 1 cm). Kitokioms sienoms reikia naudoti specialius kaiščius.

Sieninis laikiklis suprojektuotas montuoti ant lygaus paviršiaus. Surenkant ant nelygaus paviršiaus, sieninis laikiklis gali būti pažeistas.

1. Pažymėkite 3 gręžimo skylės.
2. Išgręžkite sienoje 8 mm grąžtu 3 gręžimo skylės.
3. Įkiškite 3 mūrvines į 3 skylės.
4. Prisukite sieninį laikiklį 3 varžtais (10 mm žiočių dydis) ir 3 poveržlėmis prie sienos.
5. Uždėkite žarnos dėžę ant sieninio laikiklio.
6. Užmaukite apsauginį korpusą iki atramos ant sieninio laikiklio. Atkreipkite dėmesį į tai, kad prieš montuojant apsauginį korpusą žarnos dėžė dar nebūtų užfiksuota ir negalėtų nukristi.
7. Užfiksuokite žarnos dėžę 2 fiksavimo varžtais.
8. Prijunkite prijungimo žarną prie vandens čiaupo.

3. NAUDOJIMAS

Pažeisto gaminio nenaudokite.

→ **Patikrinkite gaminį prieš užvyniodami ir išvyniodami, ar jis nepažeistas.**

Išvynioti:

→ Ištraukite žarną į norimą ilgį.

Žarną galima fiksuoti maždaug 25 – 45 cm intervalais.

Suvynioti:

→ Eikite su purkštuvu atgal prie žarnos dėžės ir atlaisvinkite aretryrą, trumpai truktelėdami už žarnos.

Jeigu žarna užsiblokavo, ištraukite ją iki galo ir vėl įtraukite.

Dėl specialios stabdymo technikos žarna užsivynioja savaime saugiai ir tolygiai. Išsivyniojimo bei susivyniojimo metu užsklendimo mechanizmas spragtelė.

ET

LT

4. LAIKYMAS

Naudojimo pabaiga:

Gaminį laikykite vaikams neprieinamoje vietoje.

→ Prieš padėdami žarnos dėžę, žarną visiškai ištuštinkite.

Prie sienos tvirtinama žarnos dėžė žiemos mėnesiais gali likti lauke pašalinus iš jos slėgį.

Šalinimas:

→ Prieš šalindami žarnos dėžę, žarną visiškai ištuštinkite.

5. TECHNINIAI DUOMENYS

	Gaminys 18600 Gaminys 18602	Gaminys 18610 Gaminys 18612
Žarnos ilgis	15 m	20 m
Svoris	6,4 kg	7,4 kg

6. SERVISAS/GARANTIJA

Servisas:

Prašome kreiptis adresu, esančiu kitoje pusėje.

Garantijos dokumentas:

Su gamintojo garantija galima susipažinti:

www.gardena.com/warranty ar telefono nr. +49 731 4903773

Gamintojo garantija apsiriboja pakeitimu arba trūkumų pašalinimu pagal anksčiau nurodytas sąlygas. Kitos pretenzijos mums, kaip gamintojui, pvz., dėl žalos atlyginimo, pagal gamintojo garantiją nėra pagrįstos. Ši gamintojo garantija, savaimė suprantama, neturi įtakos prekybininkui/pardavėjui reiškiamoms garantinėms pretenzijoms pagal įstatymą arba sutartį. Gamintojo garantijai taikoma Vokietijos Federacinės Respublikos teisė.

LV Pie sienas uzmontējamā šļūtenes ruļļa kārba

Originālās instrukcijas tulkojums.

Lietošana atbilstoši noteiktajam mērķim:

Drošības apsvērumu dēļ bērni un jaunieši līdz 16 gadiem, kā arī personas, kas nav izlasījušas šo lietošanas instrukciju, nedrīkst lietot šo izstrādājumu. Personām ar psihiskiem vai garīgiem traucējumiem ir atļauts lietot šo produktu tikai atbildīgās personas uzraudzībā vai arī, ja tās ir instruētas no atbildīgo personu puses. Bērniem jāatrodas uzraudzībā, lai nepieļautu, ka viņi spēlējās ar izstrādājumu. Nelietojiet izstrādājumu, kad esat noguris, slims vai lietojis alkoholu, narkotikas vai medikamentus.

Ģiūtenes kaste ir piemērota vienīgi izmantošanai ārpus telpām.

1. DROŠĪBA

SVARĪGI!

Lūdzu, uzmanīgi izlasiet un rūpīgi uzglabāiet šo lietošanas instrukciju.

Simboli uz izstrādājuma:



UZMANĪBU!

→ Pirms pieņemšanas ekspluatācijā izlasiet lietošanas instrukciju.



BĪSTAMI!

→ Iepriekš iespriegota atspere izraisa miesas bojājumu risku. Šļūtenes ruļļa kārbu nedrīkst atvērt.

Uzstādot šļūtenes kārbu, pārliecinieties, vai stiprinājums ir stabils un pārvietojiet svaru pēc iespējas tuvāk ķermeņim. Turiet muguru taisnu. Neceliet ar izliektu, uz priekšu pārvietotu ķermeņa augšdaļu vai ar izliektu muguras lejasdaļu. Glabāiet izstrādājumu bērniem nepieejamā vietā. Izstrādājuma lietošanas laikā trešajām personām lūdziet netuvoties. Nenovietojiet uz sienas kronšteina papildu slodzi. Izvēlieties tādu uzstādīšanas vietu, kur noplūdes gadījumā ūdens nevar iekļūt ēkā. Dehermetizējiet šļūteni, kad tā netiek lietota. Ieteicams izvēlēties uzstādīšanas vietu, kura ir pasargāta no tiešiem saules stariem, lai ierīce un šļūtene nepārkarstu.



BĪSTAMI! Nosmakšanas risks!

Mazas detaļas var viegli norīt. Polietilēna maisiņš rada nosmakšanas risku maziem bērniem. Montāžas darbu izpildes laikā turiet mazus bērnus drošā attālumā.

Pastāv applaucēšanās risks, ja šļūtene ilgstoši tiek pakļauta tiešiem saules stariem.

Drošības nolūkos šļūtenes nomaiņu atļauts veikt tikai GARDENA servisā.

Piegādes apjoms [skatīt 2. lpp].

2. MONTĀŽA

Sienas turekļa montāža [Att. ① – ⑥]:



UZMANĪBU!

Komplektā esošie ķīļi ir piemēroti betona sienām (apmetums līdz 1 cm). Citām sienām jāizmanto speciāli ķīļi.

Komplektācijā iekļautais sienas turētājs ir paredzēts montāžai uz lidzenas virsmas. Montāža uz nelīdzenām virsmām var radīt sienas turētāja bojājumus.

- Atzīmējiet 3 urbumu caurumu.
- Ar 8 mm urbi izurbiet sienā 3 urbumu caurumus.
- Ievietojiet 3 dibēļus 3 caurumos.
- Pieskrūvējiet sienas turētāju ar 3 skrūvēm (atslēgas izmērs: 10 mm) un 3 paplāksnēm pie sienas.
- Novietojiet šļūtenes kārbu uz sienas turētāja.
- Uzbīdiet drošības apvalku līdz ierobežotajam uz sienas turētāja. Nemet vērā, ka šļūtenes kārba pirms drošības apvalka uzstādīšanas vēl nav nostiprināta un tā nevar nokrist.
- Nostipriniet šļūtenes kārbu ar 2 drošības skrūvēm.
- Pieslēdziet šļūtenes pieslēgumu pie ūdens krāna.

3. LIETOŠANA

Nelietojiet bojātu izstrādājumu.

→ Pirms uztīšanas un notišanas pārbaudiet, vai izstrādājumam nav bojājumu.

Norullēšana:

→ Izvelciet šļūteni līdz vajadzīgajam garumam.

Šļūteni var bloķēt aptuveni 25 – 45 cm intervālos.

Uzrullēšana:

→ Aizejiet ar miglotāju līdz šļūtenes kārbai un atbrīvojiet fiksatoru, nedaudz pavelkot šļūteni.

Šļūtenes bloķēšanās gadījumā pilnībā izvelciet šļūteni un atkārtoti ļaujiet tai ievilkties.

Pateicoties īpašam bremzēšanas mehānismam, šļūtene droši un vienmērīgi automātiski uztinas. Saslēgēšanas mehānisms krakšķē uztīšanas un notišanas laikā.

4. UZGLABĀŠANA

Ekspluatācijas pārtraukšana:

Uzglabājiet izstrādājumu bērniem nepieejamā vietā.

→ Pirms šļūtenes kārbas novietošanas glabāšanai pilnībā iztukšojiet šļūteni.

Ziemas mēnešos pie sienas uzstādāmo šļūtenes ruļļa kārbu var glabāt ārpus telpām dehermetizētā stāvoklī.

Utilizācija:

→ Pirms šļūtenes kārbas kārbas utilizācijas pilnībā iztukšojiet šļūteni.

5. TEHNISKIE DATI

	Preces nr. 18600 Preces nr. 18602	Preces nr. 18610 Preces nr. 18612
Šļūtenes garums	15 m	20 m
Svars	6,4 kg	7,4 kg

6. SERVISS/GARANTIJA

Serviss:

Lūdzu, griezties pēc adreses, kas norādīta otrajā pusē.

Garantijas paziņojums:

Ar ražotāja garantiju varat iepazīties vietnē:

www.gardena.com/warranty vai tālruni nr. +49 731 4903773

Šī ražotāja garantija paredz vienīgi izstrādājuma apmaiņu un remontu saskaņā ar iepriekš minētajiem nosacījumiem. Citu mums kā ražotājam izvirzītu prasību apmierināšana, piemēram, zaudējumu atlīdzināšanu, ražotāja garantija neparedz. Šī ražotāja garantija neskar likumā un līgumā noteiktās garantijas prasības, ko lietotājs var izvirzīt pret veikalu/pārdevēju. Ražotāja garantijas spēkā esamību un darbību reglamentē Vācijas Federatīvās Republikas tiesību akti.

<p>DE Produkthaftung Wir weisen ausdrücklich darauf hin, dass wir in Übereinstimmung mit dem Produkthaftungsgesetz nicht für Schäden haften, die durch unsere Produkte entstehen, wenn diese unsachgemäß und nicht durch einen von uns autorisierten Servicepartner repariert wurden oder wenn keine Original GARDENA Teile oder von uns zugelassene Teile verwendet wurden.</p>
<p>EN Product liability In accordance with the German Product Liability Act, we hereby expressly declare that we accept no liability for damage incurred from our products where said products have not been properly repaired by a GARDENA-approved service partner or where original GARDENA parts or parts authorised by GARDENA were not used.</p>
<p>FR Responsabilité Conformément à la loi relative à la responsabilité du fait des produits défectueux, nous déclarons expressément par la présente que nous déclinons toute responsabilité pour les dommages résultant de nos produits, si lesdits produits n'ont pas été correctement réparés par un partenaire d'entretien agréé GARDENA ou si des pièces d'origine GARDENA ou des pièces agréées GARDENA n'ont pas été utilisées.</p>
<p>NL Productaansprakelijkheid Conform de Duitse wet inzake productaansprakelijkheid verklaren wij hierbij uitdrukkelijk dat wij geen aansprakelijkheid aanvaarden voor schade ontstaan uit onze producten waarbij deze producten niet zijn gerepareerd door een GARDENA-erkende servicepartner of waarbij geen originele GARDENA-onderdelen of onderdelen die door GARDENA zijn goedgekeurd zijn gebruikt.</p>
<p>SV Produktansvar I enlighet med tyska produktansvarslagar förklarar vi härmed uttryckligen att vi inte åtar oss något ansvar för skador som orsakas av våra produkter där produkterna inte har genomgått korrekt reparation från en GARDENA-godkänd servicepartner eller där originaldelar från GARDENA eller delar godkända av GARDENA inte använts.</p>
<p>DA Produktansvar I overensstemmelse med den tyske produktansvarslov erklærer vi hermed udtrykkeligt, at vi ikke påtager os noget ansvar for skader på vores produkter, hvis de pågældende produkter ikke er blevet repareret korrekt af en GARDENA-godkendt servicepartner, eller hvor der ikke er brugt originale GARDENA-reservedele eller godkendte reservedele fra GARDENA.</p>
<p>FI Tuotevastuu Saksan tuotevastuulain mukaisesti emme ole vastuussa laitteiden vaurioista, jos korjauksia ei ole tehnyt GARDENAn hyväksymä huoltoliike tai jos niiden synnän on muiden kuin alkuperäisten GARDENA-varaosien tai GARDENAn hyväksymien varaosien käyttö.</p>
<p>IT Responsabilità del prodotto In conformità con la Legge tedesca sulla responsabilità del prodotto, con la presente dichiariamo espressamente che decliniamo qualsiasi responsabilità per danni causati dai nostri prodotti qualora non siano stati correttamente riparati presso un partner di assistenza approvato GARDENA o laddove non siano stati utilizzati ricambi originali o autorizzati GARDENA.</p>
<p>ES Responsabilidad sobre el producto De acuerdo con la Ley de responsabilidad sobre productos alemana, por la presente declaramos expresamente que no aceptamos ningún tipo de responsabilidad por los daños ocasionados por nuestros productos si dichos productos no han sido reparados por un socio de mantenimiento aprobado por GARDENA o si no se han utilizado piezas originales GARDENA o piezas autorizadas por GARDENA.</p>
<p>PT Responsabilidade pelo produto De acordo com a lei alemã de responsabilidade pelo produto, declaramos que não nos responsabilizamos por danos causados pelos nossos produtos, caso os tais produtos não tenham sido devidamente reparados por um parceiro de assistência GARDENA aprovado ou se não tiverem sido utilizadas peças GARDENA originais ou peças autorizadas pela GARDENA.</p>
<p>PL Odpowiedzialność za produkt Zgodnie z niemiecką ustawą o odpowiedzialności za produkt, niniejszym wyraźnie oświadczamy, że nie ponosimy żadnej odpowiedzialności za szkody poniesione na skutek użytkowania naszych produktów, w przypadku gdy naprawa tych produktów nie była odpowiednio przeprowadzana przez zatwierdzonego przez firmę GARDENA partnera serwisowego lub nie stosowano oryginalnych części GARDENA albo części autoryzowanych przez tę firmę.</p>
<p>HU Termékszavatosság A németországi termékszavatossági törvénnyel összhangban ezennel nyomatékosan kijelentjük, hogy nem vállalunk felelősséget a termékeinkben keletkezett olyan károkért, amelyek valamely GARDENA által jóváhagyott szervizpartner által nem megfelelően végzett javításból adódtak, vagy amely során nem eredeti GARDENA alkatrészeket vagy a GARDENA által jóváhagyott alkatrészeket használtak fel.</p>
<p>CS Odpovědnost za výrobek V souladu s německým zákonem o odpovědnosti za výrobek tímto výslovně prohlašujeme, že nepřijímáme žádnou odpovědnost za poškození vzniklá na našich výrobcích, kdy zmíněné výrobky nebyly řádně opraveny schváleným servisním partnerem GARDENA nebo kdy nebyly použity originální náhradní díly GARDENA nebo náhradní díly autorizované společností GARDENA.</p>
<p>SK Zodpovednosť za produkt V súlade s nemeckými právnymi predpismi upravujúcimi zodpovednosť za výrobok týmto výslovné prehlasujeme, že nenesieme žiadnu zodpovednosť za škody spôsobené našimi výrobkami, v prípade ktorých neboli náležite opravy vykonané servisným partnerom schváleným spoločnosťou GARDENA alebo neboli použité diely spoločnosti GARDENA alebo diely schválené spoločnosťou GARDENA.</p>
<p>EL Ευθύνη προϊόντος Σύμφωνα με τον γερμανικό νόμο περί Ευθύνης για τα Προϊόντα, με το παρόν δηλώνουμε ρητώς ότι δεν αποδεχόμαστε καμία ευθύνη για τυχόν ζημιές που προκύπτουν από τα προϊόντα μας εάν αυτά δεν έχουν επισκευαστεί σωστά από κάποιον εγκεκριμένο συνεργάτη επισκευών της GARDENA ή εάν δεν έχουν χρησιμοποιηθεί αυθεντικά εξαρτήματα GARDENA ή εξαρτήματα εγκεκριμένα από την GARDENA.</p>
<p>SL Odgovornost proizvajalca V skladu z nemškimi zakoni o odgovornosti za izdelke, izrecno izjavljajo, da ne sprejemamo nobene odgovornosti za škodo, ki jo povzročijo naši izdelki, če teh niso ustrezno popravili GARDENINI odobreni servisni partnerji ali pri tem niso bili uporabljeni originalni GARDENINI nadomestni deli ali GARDENINIMI homologiranimi nadomestnimi deli.</p>
<p>HR Pouzdanost proizvoda Sukladno njemačkom zakonu o pouzdanosti proizvoda, ovime izričito izjavljujemo kako ne prihvaćamo nikakvu odgovornost za oštećenja na našim proizvodima nastala uslijed neispravnog popravka od strane servisnog partnera kojeg odobrava GARDENA ili uslijed nekorištenja originalnih GARDENA dijelova ili dijelova koje odobrava GARDENA.</p>
<p>RO Răspunderea pentru produs În conformitate cu Legea germană privind răspunderea pentru produs, declarăm în mod expres prin prezentul document că nu acceptăm nicio răspundere pentru defecțiunile suferite de produsele noastre atunci când acestea nu au fost reparate în mod corect de un atelier de service partener, aprobat de GARDENA, sau când nu au fost utilizate piese GARDENA originale sau piese autorizate de GARDENA.</p>
<p>BG Отговорност за вреди, причинени от стоки Съгласно германския Закон за отговорността за вреди, причинени от стоки, с настоящото изрично декларираме, че не носим отговорност за щети, причинени от нашите продукти, ако те не са били правилно ремонтирани от одобрен от GARDENA сервиз или ако не са използвани оригинални части на GARDENA или части, одобрени от GARDENA.</p>
<p>ET Tootevastutus Vastavalt Saksamaa tootevastutusseadusele deklareerime käesolevaga selgesõnaliselt, et me ei kanna mingisugust vastutust meie toodetest tingitud kahjude eest, kui need tooted ei ole korrektselt parandatud GARDENA heakskiidetud hoolduspartneri poolt või kui parandamisel ei ole kasutatud GARDENA originaalosi või GARDENA volitatud osi.</p>
<p>LT Gaminio patikimumas Mes aiškiai pareiškiame, kad, atsižvelgiant į Vokietijos gaminių patikimumo įstatymą, nepriisiame atsakomybės dėl bet kokios žalos, patirtos dėl mūsų gaminių, jeigu jie buvo netinkamai taisomi arba jų dalys buvo pakeistos neoriginaliomis GARDENA dalimis ar nepatvirtintomis dalimis, arba jeigu remonto darbai buvo atliekami ne GARDENA techninės priežiūros centro specialistų.</p>
<p>LV Atbildība par produkcijas kvalitāti Saskaņā ar Vācijas likumu par atbildību par produkcijas kvalitāti ar šo mēs paziņojam, ka neuzņemamies atbildību par bojājumiem, kas radušies, lietojot mūsu izstrādājumu, kuru remontu nav veicis uzņēmuma GARDENA apstiprināts apkopes partneris vai kuru remontam netika izmantotas oriģinālās GARDENA detaļas vai detaļas, kuru lietošanu apstiprinājis uzņēmums GARDENA.</p>

Deutschland / Germany

GARDENA
Manufacturing GmbH
Central Service
Hans-Lorenser-Straße 40
D-89079 Ulm
Produktfragen:
(+49) 731 490-123
Reparaturen:
(+49) 731 490-290
service@gardena.com
http://www.gardena.com

Albania

KRAFT SHPK
Autostrada Tirane-Durres
Km 7
1051 Tirane

Argentina

ROBERTO C. RUMBO S.R.L.
Predio Norlog
Lote 7
Benavidez. ZC:1621
Buenos Aires
ventas@rumbosrl.com.ar

Armenia

Garden Land Ltd.
61 Tigran Mets
0005 Yerevan

Australia

Husqvarna Australia Pty. Ltd.
Locked Bag 5
Central Coast BC
NSW 2252
Phone: (+61) (0) 2 4352 7400
customer.service@
husqvarna.com.au

Austria / Österreich

Husqvarna Austria GmbH
Industriezeile 36
4010 Linz
Tel.: (+43) 732 77 01 01-485
service.gardena@
husqvarnagroup.com

Azerbaijan

Firm Progress
a. Aliyev Str. 26A
1052 Baku

Belarus

Private Enterprise
"Master Garden"
Minsk
Sharangovich str., 7a
Phone: (+375) 17 257-00-33
Mob.: (+375) 29 676-16-09
mg@mastergarden.by

Belgium

Husqvarna Belgium nv
Gardena Division
Leuvensesteenweg 542
Planet II E
1930 Zaventem
België

Bosnia / Herzegovina

SILK TRADE d.o.o.
Industrijska zona Bukva bb
74260 Tešanj

Brazil

Husqvarna do Brasil Ltda
Av. Francisco Matarazzo,
1400 - 19º andar
São Paulo - SP
CEP: 05001-903
Tel: 0800-112252
marketing.br.husqvarna@
husqvarna.com.br

Bulgaria

AGROLAND България АД
бул. 8 Декември, №13
Офис 5
1700 Студентски град
София
Тел.: (+359) 24 66 69 10
info@agroland.eu

Canada / USA

GARDENA Canada Ltd.
100 Summerlea Road
Brampton, Ontario L6T 4X3
Phone: (+1) 905 792 93 30
info@gardenacanada.com

Chile

REPRESENTACIONES
JCE S.A.
Av. Del Valle Norte 857,
Piso 4
Santiago RM
Phone: (+56) 2 24142560
contacto@jce.cl

China

Husqvarna (Shanghai)
Management Co., Ltd.
富世华 (上海) 管理有限公司
3F, Benq Square B,
No207, Song Hong Rd.,
Chang Ning District,
Shanghai
PRC. 200335
上海市长宁区淞虹路207号明
基广场B座3楼, 邮编: 200335

Colombia

Husqvarna Colombia S.A.
Calle 18 No. 68 D-31, zona
Industrial de Montevideo
Bogotá, Cundinamarca
Tel. 571 2922700 ext. 105
jairo.salazar@
husqvarna.com.co

Costa Rica

Compania Exim
Euroiberamericana S.A.
Los Colegios, Moravia,
200 metros al Sur del Colegio
Saint Francis - San José
Phone: (+506) 297 68 83
exim_euro@racsa.co.cr

Croatia

Husqvarna Austria GmbH
Industriezeile 36
4010 Linz
Tel.: (+43) 732 77 01 01-485
service.gardena@
husqvarnagroup.com

Cyprus

Med Marketing
17 Digeni Akrita Ave
P.O. Box 27017
1641 Nicosia

Czech Republic

Husqvarna Česko s.r.o.
Türkova 2319/5b
149 00 Praha 4 - Chodov
Bezplatná infolinka:
800 100 425
servis@cz.husqvarna.com

Denmark

GARDENA DANMARK
Lejrvej 19, st.
3500 Værløse
Tlf.: (+45) 70264770
husqvarna@husqvarna.dk
www.gardena.com/dk

Dominican Republic

BOSQUESA, S.R.L
Carretera Santiago Licey
Km. 5 ½
Esquina Copal II.
Santiago
Dominican Republic
Phone: (+809) 736-0333
joserbosquesa@claro.net.do

Ecuador

Husqvarna Ecuador S.A.
Arupos E1-181 y 10 de
Agosto Quito, Pichincha
Tel. (+593) 22800739
francisco.jacome@
husqvarna.com.ec

Estonia

Husqvarna Eesti OÜ
Valdeku 132
EE-11216 Tallinn
info@gardena.ee

Finland

Oy Husqvarna Ab
Gardena Division
Lautatarhankatu 8 B/PL 3
00581 HELSINKI
www.gardena.fi

France

Husqvarna France
9/11 Allée des pierres mayettes
92635 Gennevilliers Cedex
France
http://www.gardena.com/fr
N° AZUR: 0 810 00 78 23
(Prix d'un appel local)

Georgia

Transporter LLC
8/57 Beliashvili street
0159 Tbilisi, Georgia
Phone: (+995) 322 14 71 71

Great Britain

Husqvarna UK Ltd
Preston Road
Aycliffe Industrial Park
Newton Aycliffe
County Durham
DL5 6UP
info.gardena@
husqvarna.co.uk

Greece

Π. ΠΑΠΑΔΟΠΟΥΛΟΣ ΑΕΒΕ
Λεωφ. Αθηνών 92
Αθήνα
T.K.104 42
Ελλάδα
Τηλ. (+30) 210 5193100
info@papadopoulos.com.gr

Hungary

Husqvarna Magyarország Kft.
Ezred u. 1-3
1044 Budapest
Telefon: (+36) 1 251-4161
vevoszolgalat.husqvarna@
husqvarna.hu

Iceland

BYKO ehf.
Bildshófa 20
110 Reykjavik

Ireland

Husqvarna UK Ltd
Preston Road
Aycliffe Industrial Park
Newton Aycliffe
County Durham
DL5 6UP
info.gardena@
husqvarna.co.uk

Italy

Husqvarna Italia S.p.A.
Via Santa Vecchia 15
23868 VALMADRERA (LC)
Phone: (+39) 0341.203.111
assistenza.italia@
it.husqvarna.com

Japan

Husqvarna Zenoah Co., Ltd.
1-9 Minamidai
Kawagoe
350-1165 Saitama
gardena-jp@
husqvarnagroup.com

Kazakhstan

LAMED Ltd.
155/1, Tazhibayevoy Str.
050060 Almaty
IP Schmidt
Abayavenue 3B
110 005 Kostanay

Korea

Kyung Jin Trading CO.,LTD.
107-4, SunDuk Bld.,
YangJae-dong,
Seocho-gu,
Seoul, (zipcode: 137-891)
Phone: (+82) (0)2 574-6300

Kyrgyzstan

Alye Maki
av. Molodaya Guardir J 3
720014
Bishkek

Latvia

Husqvarna Latvija SIA
Ulbrokas 19A
LV-1021 Rīga
info@gardena.lv

Lithuania

UAB Husqvarna Lietuva
Ateities pl. 77C
LT-52104 Kaunas
info@gardena.lt

Luxembourg

Magasins Jules Neuberg
39, rue Jacques Stas
Luxembourg-Gasperich 2549
Case Postale No. 12
Luxembourg 2010
Phone: (+352) 40 14 01
api@neuberg.lu

Mexico

AFOSA
Av. Lopez Mateos Sur # 5019
Col. La Calma 45070
Zapopan, Jalisco
Mexico
Phone: (+52) 33 3818-3434
icornejo@afosa.com.mx

Moldova

Convel S.R.L.
290A Muncesti Str.
2002 Chisinau

Netherlands

Husqvarna Nederland B.V.
GARDENA Division
Postbus 50131
1305 AC ALMERE
Phone: (+31) 36 521 00 10
info@gardena.nl

Neth. Antilles

Jonka Enterprises N.V.
Sta. Rosa Weg 196
P.O. Box 8200
Curaçao
Phone: (+599) 9 767 66 55
pgm@jonka.com

New Zealand

Husqvarna New Zealand Ltd.
110 Reykjavik
PO Box 76-437
Manukau City 2241
Phone: (+64) (0) 9 9202410
support.nz@husqvarna.co.nz

Norway

Husqvarna Norge AS
Gardena Division
Trøskenveien 36
1708 Sarpsborg
info@gardena.no

Peru

Husqvarna Perú S.A.
Jr. Ramón Cárcamo 710
Lima 1
Tel: (+51) 1 3320400
ext. 416
juan.remuzgo@
husqvarna.com

Poland

Husqvarna
Poland Spółka z o.o.
ul. Wysockiego 15 b
03-371 Warszawa
Phone: (+48) 22 330 96 00
gardena@husqvarna.com.pl

Portugal

Husqvarna Portugal, SA
Lagoa - Albarraque
2635 - 595 Rio de Mouro
Tel.: (+351) 21 922 85 30
Fax : (+351) 21 922 85 36
info@gardena.pt

Romania

Madex International Srl
Soseaua Odaii 117- 123,
RO 013603 București, S1
Phone: (+40) 21 352.76.03
madex@ines.ro

Russia / Россия

ООО „Хускварна“
141400, Московская обл.,
г. Химки,
улица Ленинградская,
владение 39, стр.6
Бизнес Центр
„Химки Бизнес Парк“,
помещение ОВ02_04
http://www.gardena.ru

Serbia

Domel d.o.o.
Autoput za Novi Sad bb
11273 Belgrade
Phone: (+381) 1 18 48 88 12
miroslav.jejina@domel.rs

Singapore

Hy-Ray PRIVATE LIMITED
40 Jalan Pemimpin
#02-08 Tat Ann Building
Singapore 577185
Phone: (+65) 6253 2277
shiyang@hyray.com.sg

Slovak Republic

Husqvarna Česko s.r.o.
Türkova 2319/5b
149 00 Praha 4 - Chodov
Bezplatná infolinka: 800 154 044
servis@sk.husqvarna.com

Slovenia

Husqvarna Austria GmbH
Industriezeile 36
4010 Linz
Tel.: (+43) 732 77 01 01-485
service.gardena@
husqvarnagroup.com

South Africa

Husqvarna South Africa (Pty) Ltd
Postnet Suite 250
Private Bag X6,
Cascades, 3202, South Africa
Phone: (+27) 33 846 9700
info@gardena.co.za

Spain

Husqvarna España S.A.
Calle de Rivas nº 10
28052 Madrid
Phone: (+34) 91 708 05 00
atencioncliente@gardena.es

Suriname

Deto Handelmaatschappij N.V.
Kernkampweg 72-74
P.O.Box: 12782
Paramaribo - Suriname
South America
Phone: (+597) 438050
www.deto.sr

Sweden

Husqvarna AB/
GARDENA Sverige
Drottninggatan 2
561 82 Huskvarna Sverige

Switzerland / Schweiz

Husqvarna Schweiz AG
Consumer Products
Industriestrasse 10
5506 Mägenwil
Phone: (+41) (0) 62 887 37 90
info@gardena.ch

Turkey

Dost Bahçe Diş Ticaret
Mümessilik A.Ş
Yunus Mah. Adil Sok. No:3
Ic Kapi No: 1 Kartal
34873 Istanbul
Phone: (+90) 216 38 93 939
info@dostbahce.com.tr

Ukraine / Україна

ТОВ «Хускварна Україна»
вул. Васильківська, 34,
офіс 204-г
03022, м. Київ
Тел. (+38) 0 800 504 804
info@gardena.ua

Uruguay

FELI SA
Entre Rios 1083 CP 11800
Montevideo - Uruguay
Tel: (+598) 22 03 18 44
info@felisa.com.uy

Venezuela

Corporación Casa y Jardín C.A.
Av. Caroní, Edif. Trezmen, PB.
Colinas de Bello Monte.
1050 Caracas.
Tlf: (+58) 212 992 33 22
info@casayjardin.net.ve

18600-20.960.01/0920
© GARDENA Manufacturing GmbH
D-89070 Ulm
http://www.gardena.com