

LED 11,5 W
1.400 lm
30 W
1.900 lm
t 20.000 h
Tk 3.000 K
15.000 x
<0,5 s



LED 9 W
1.125 lm
30 W
1.900 lm
t 20.000 h
Tk 3.000 K
15.000 x
<0,5 s



LED 7,5 W
930 lm
30 W
1.900 lm
t 20.000 h
Tk 3.000 K
15.000 x
<0,5 s



997062

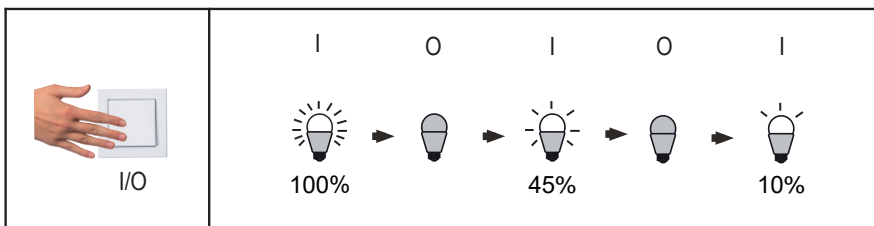
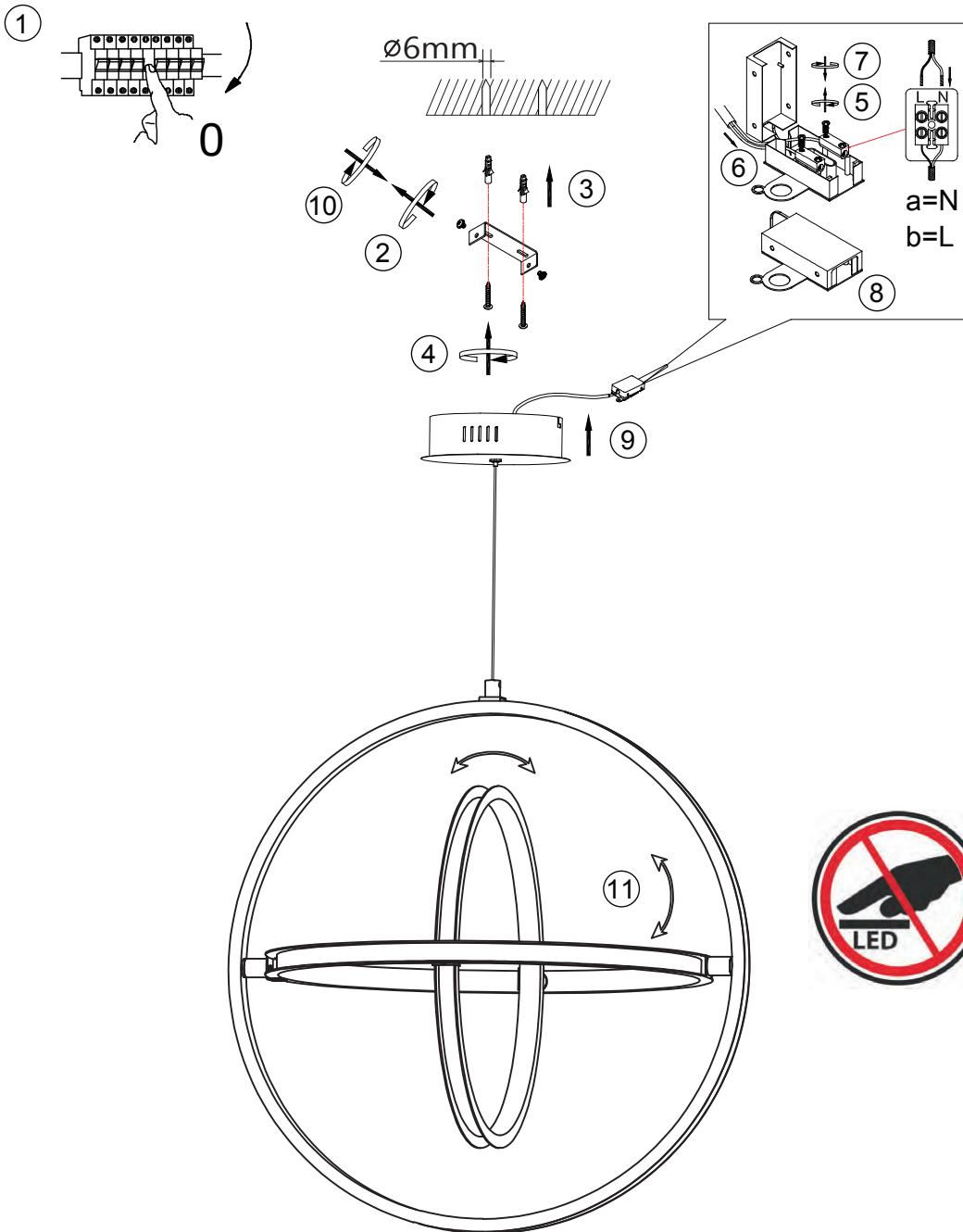
230V / 50Hz~

1 x LED-Board 42V DC / 11,5W

1 x LED-Board 42V DC / 9W

1 x LED-Board 42V DC / 7,5W

2x 2x



- BG** Светлинният източник на тази лампа може да бъде сменен само от производителя или от упълномощен от него сервизен техник или от сравнимо квалифицирано лице.
- CZ** Světelný zdroj tohoto svítidla může vyměnit pouze výrobce nebo servisní technik pověřený výrobcem nebo porovnatelná kvalifikovaná osoba.
- D** Die Lichtquelle dieser Leuchte darf nur vom Hersteller oder einem von ihm beauftragten Servicetechniker oder einer vergleichbar qualifizierten Person ersetzt werden.
- DK** Lyskilden i denne lygte må kun udskiftes af producenten eller af en af denne godkendt servicetekniker eller af en på samme niveau kvalificeret person.
- E** La fuente luminosa de esta lámpara solo puede ser sustituida por el fabricante o por uno de los técnicos de asistencia que reciban su encargo, o por una persona con una cualificación comparable.
- EST** Valgusallikat tohib vahetada ainult tootja, volitatud hooldusfirma või muu vastava väljaõppe saanud isik.
- F** La source de lumière de cette lampe ne peut être remplacée que par le fabricant ou un technicien de service après-vente habilité par ce dernier ou toute autre personne aux qualifications comparables.
- FIN** Valolähteen saa vaihtaa vain valmistaja, valtuutettu huoltoyhtiö tai muu pätevä henkilö.
- GB** The light source of this luminaire should only be replaced by the manufacturer, a service technician commissioned by the manufacturer or a person with comparable qualifications.
- GR** Το μέσο φωτισμού αυτού το φωτιστικού επιτρέπεται να αντικατασταθεί μόνο από τον κατασκευαστή ή από αυτόν εντεταλμένο τεχνικό ή από παρόμοια εκπαιδευμένο άτομο.
- H** A lámpában található fényforrás cseréjét csak a gyártó vagy a gyártó által meghatalmazott szerviztechnikus vagy megfelelő szakképzettségű személy végezheti.
- HR** Svjetlilo ove svjetiljke isključivo smije zamijeniti proizvođač ili servisni tehničar, kojeg je on ovlastio, ili neka druga odgovarajuće kvalificirana osoba.
- I** La lampadina di questa lampada può essere sostituita soltanto dal produttore o da un tecnico di servizio da egli incaricato oppure da una persona che presenti una qualifica equivalente.
- LT** Pakeisti šio šviestuvo šviesos šaltinį gali tik gamintojas, jo įgaliotas priežiūros technikas arba atitinkamas kvalifikuotas specialistas.

- LV** Šā gaismas ķermeņa gaismas avota nomaiņu drīkst veikt tikai ražotājs vai ražotāja autorizēta servisa tehniķis vai persona ar tam pielīdzināmu kvalifikāciju.
- N** Lyskilden i denne lampen skal bare byttes av produsenten selv, en godkjent serviceteknikker eller en annen, tilsvarende kvalifisert person.
- NL** De lichtbron van deze lamp mag alleen door de fabrikant of een in opdracht van hem werkende servicemonteur of een vergelijkbaar gekwalificeerde persoon worden vervangen.
- P** A fonte de luz desta luminária só pode ser substituída pelo fabricante ou por um técnico de assistência indicado por ele, ou por uma pessoa com qualificações equivalentes.
- PL** Źródło światła tej lampy może być wymieniane wyłącznie przez technika serwisowego, któremu to zlecono, lub przez inną osobę o porównywalnych kwalifikacjach.
- RO** Sursa de lumină a acestei lămpi poate fi înlocuită numai de producător sau de un tehnician de service însărcinat de acesta sau de o persoană cu calificare similară.
- RUS** Источник света в данном светильнике может быть заменен только производителем, уполномоченным им сервисным техником или специалистом аналогичной квалификации.
- S** Denna lampas ljuskälla, får bytas ut endast av tillverkaren eller av en av denne anlitaad servicetekniker eller liknande kvalificerad person.
- SK** Svetelný zdroj tohto svietidla môže vymeniť len výrobca alebo servisný technik poverený výrobcom alebo porovnateľne kvalifikovaná osoba.
- SLO** Svetlobni vir te svetilke lahko nadomesti samo proizvajalec, servisni tehnik, ki ga pooblasti proizvajalec ali podobno usposobljena oseba.
- SRB** Svetlosni izvor ove svetiljke sme da zameni samo proizvođač ili servisni tehničar ili lice sa uporedivom kvalifikacijom koje je on ovlastio.
- TR** Bu lambanın ışık kaynağı sadece üretici tarafından veya üreticinin görevlendirdiği bir teknik servis veya aynı yetkinliğe sahip bir kişi tarafından değiştirilebilir.