

AUFBAUANLEITUNG

Seitendach für Gerätehaus „HighLine®“

- Ⓜ GB Assembly manual side canopy for garden shed "HighLine®"
- Ⓜ FR Notice de montage de l'auvent de l'abri de jardin "HighLine®"
- Ⓜ NL Montage handleiding zijdak voor berging "HighLine®"
- Ⓜ ES Instrucciones de montaje techo lateral para la caseta "HighLine®"
- Ⓜ IT Istruzioni di montaggio Tettoia laterale per casetta "HighLine®"
- Ⓜ DK Samvejledning sidetag til haveeskuret "HighLine®"
- Ⓜ SE Monteringsanvisning sidotak till trädgårdsbod "HighLine®"
- Ⓜ NO Monteringsanvisning for sidetaket på boden "HighLine®"
- Ⓜ PL Instrukcja montażu daszka bocznego do domku ogrodowego "HighLine®"
- Ⓜ SK Návod na montáž bočnej strechy pre prístrešok "HighLine®"
- Ⓜ SI Navodila za montažo stranskega nadstreška za vrtno lopo "HighLine®"
- Ⓜ CZ Návod na montáž boční střechy pro přístřešek "HighLine®"
- Ⓜ HU Összeszerelési útmutató szerszámós ház "HighLine®" oldaltető
- Ⓜ HR Upute za montažu bočnog krova za vrtnu ostavu "HighLine®"



WICHTIGE PUNKTE FÜR DEN AUFBAU!



VORLIEGENDE AUFBAUANLEITUNG ZEIGT DEN ZUSAMMENBAU VOM SEITENDACH „HIGHLINE“ GRÖSSE „H3 L“; SIE GILT SINNGEMÄSS AUCH FÜR ALLE ANDEREN GRÖSSEN. FÜR EINIGE MONTAGESCHRITTE BENÖTIGEN SIE 1 BIS 2 HELFER.

- GB** These assembly instructions show the assembly of the side canopy „HighLine“ size „H3 L“; they apply equally to all other sizes. For some assembly steps you will need 1 to 2 helpers.
- FR** Cette notice montre comment monter l'avent de l'abri HighLine taille H3 L. Elle s'applique aussi aux autres tailles. Pour certaines étapes de montage, vous aurez besoin d'un à deux assistants.
- NL** Deze montagehandleiding toont de montage van het zijdak „HighLine“ maat „H3 L“; deze geldt ook voor alle andere maten. Voor sommige montage stappen zult u 1 à 2 helpers nodig hebben.
- ES** Estas instrucciones de montaje muestran cómo montar el techo lateral „HighLine“ de tamaño „H3 L“; también se aplican a todos los demás tamaños. Necesitará 1 o 2 ayudantes para algunos pasos de montaje.
- IT** Queste istruzioni di montaggio mostrano come montare la tettoia laterale „HighLine“ misura „H3 L“; si applicano anche a tutte le altre misure. Avrete bisogno di 1 o 2 aiutanti per alcune fasi del montaggio.
- DK** Denne samvejledning viser samling af sidetag „HighLine“ størrelse H3 L. Fremgangsmåden er den samme for alle øvrige størrelser. Det er optimalt at være 2-3 personer til samlingen.
- SE** Dessa monteringsanvisningar visar monteringen av sidotaket „HighLine“ storlek „H3 L“; det gäller också analogt för alla andra storlekar. För vissa monteringssteg behöver du 1 till 2 medhjälpare.
- NO** Denne monteringsanvisningen viser hvordan du monterer sidetak på „HighLine“ størrelse „H3 L“; den gjelder også for alle de andre størrelsene. Du trenger 1 eller 2 til å hjelpe deg, på noen av monteringsstrinnene.
- PL** Niniejsza instrukcja montażu przedstawia montaż daszka bocznego „HighLine“ w rozmiarze „H3 L“; ma ona zastosowanie jednakowo do wszystkich innych rozmiarów. W przypadku niektórych etapów montażu będziesz potrzebować od 1 do 2 pomocników.
- SK** Tento návod na montáž ukazuje, ako zostaviť bočnú strechu „HighLine“ veľkosti „H3 L“; platí aj pre všetky ostatné veľkosti. Na niektoré kroky montáže budete potrebovať 1 alebo 2 pomocníkov.
- SI** Ta navodila za montažo prikazujejo montažo stranskega nadstreška „HighLine“ velikosti „H3 L“; velja enako za vse druge velikosti. Za nekatere korake montaže, boste potrebovali 1 do 2 pomočnik.
- CZ** Tento montážní návod ukazuje, jak sestavit boční střechu „HighLine“ velikosti „H3 L“; platí i pro všechny ostatní velikosti. Na některé kroky montáže budete potřebovat 1 nebo 2 pomocníky.
- HU** Ez az összeszerelési útmutató a „HighLine“ „H3 L“ méret oldaltető összeszerelését mutatja be, amely értelemszerűen az összes többi méretre is vonatkozik. Néhány összeszerelési lépéshez 1-2 segítőre lesz szüksége.
- HR** Ove upute za instalaciju prikazuju montažu bočne nadstrešnice „HighLine“ veličine „H3 L“; analogno vrijedi i za sve ostale veličine. Za neke korake tijekom izrade potrebna su vam 1 do 2 pomoćnika.

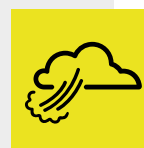
VERWENDEN SIE BEI DER MONTAGE ARBEITSHANDSCHUHE! UM KRATZER ZU VERMEIDEN, VERWENDEN SIE BITTE GEEIGNETE UNTERLAGEN!

- GB** Wear work gloves! Please use a suitable underlay to avoid scratches!
- FR** Portez des gants de travail! Pour éviter les rayures, utilisez les supports appropriés!
- NL** Handschoenen gebruiken! Om krassen te voorkomen raden wij u aan er iets onder te leggen!
- ES** Utilice unos guantes de trabajo. Por favor, coloque en el suelo una base protectora adecuada para evitar posibles arañazos.
- IT** Utilizzare guanti da lavoro. Utilizzare una base adatta per evitare graffi!
- DK** Brug arbejdshandsker! Benyt venligst et passende underlag for at undgå skrammer!
- SE** Använd arbetshandskar under monteringen! Använd lämpliga underlag för att undvika repor!
- NO** Bruk arbeidshansker! Bruk et passende underlag for å unngå riper!
- PL** Podczas montażu proszę używać rękawice ochronne. Chronić powierzchnię lakierowaną przed zarysowaniami.
- SK** Používajte pracovné rukavice! Prosím, použite vhodnú podložku, aby ste zabránili poškrábaniu!
- SI** Uporabite delovne rokavice! Uporabite ustrezno podlago, da se izognete praskam!
- CZ** Při montáži používejte pracovní rukavice! Použijte vhodné podložky, abyste se vyhnuli poškrábání!
- HU** Szerelésnél használjon védőkesztyűt! A karcolások elkerülése érdekében használjon megfelelő alátétet!
- HR** Nosite radne rukavice! Upotrijebite odgovarajuće podlago, da se izognete praskam!



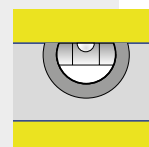
NICHT BEI WIND AUFBAUEN!

- (GB)** Do not assembly in windy condition!
- (FR)** Ne pas procéder au montage dans des conditions venteuses !
- (NL)** Niet opbouwen in winderige omstandigheden!
- (ES)** ¡No se instalen en condiciones de viento!
- (IT)** Non montare in condizioni di vento!
- (DK)** Bør ikke monteres ved kraftig vind!
- (SE)** Genomför inte monteringen när det blåser!
- (NO)** Ikke monter når det blåser mye!
- (PL)** Nie montować przy silnym wietrze!
- (SK)** Nerobte montáž pri vetre!
- (SI)** Ne sestavljajte v vetrovnem stanju!
- (CZ)** Nenechávejte ve větru otevřené a nezajištěné!
- (HU)** Ne szélben építse fel!
- (HR)** Ne montirajte u vjetrovitom stanju!



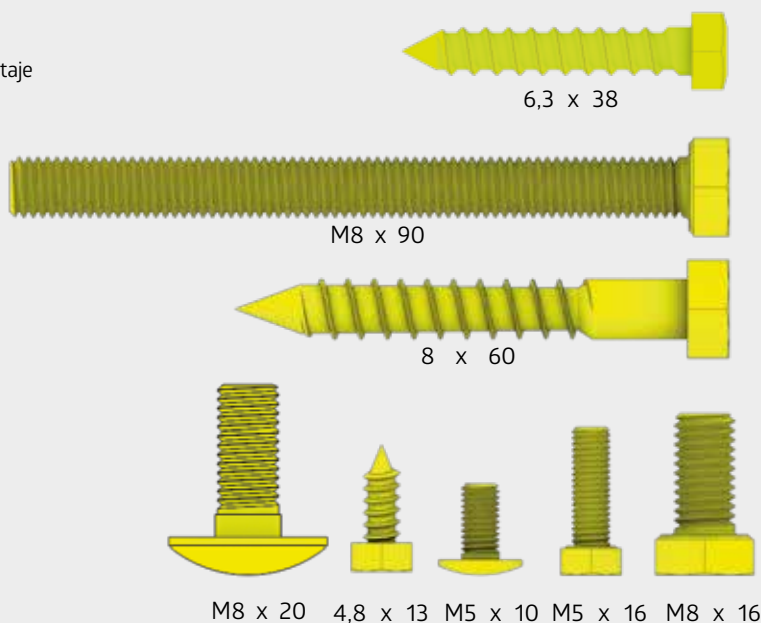
WASSERWAAGEN - SYMBOL! Betreffendes Einbauteil mit der Wasserwaage ausrichten.

- (GB)** Symbol of spirit level: Align the respective parts by using the spirit level.
- (FR)** Symbole niveau à bulle: Lorsque ce symbole apparaît, vous devez ajuster l'élément à l'aide d'un niveau à bulle.
- (NL)** Waterpas – symbol: Bij montageschappen waar dit symbool bijstaat is het noodzakelijk het betreffende onderdeel waterpas in te bouwen.
- (ES)** Símbolo del nivelador: Indica que se debe ajustar y centrar la pieza con la ayuda de un nivelador.
- (IT)** Simbolo di livella a bolla d'aria: Allineare il componente in questione con l'ausilio di una livella a bolla d'aria.
- (DK)** Symbol for vaterpas: Juster de respektive dele ved hjælp af vaterpas.
- (SE)** Vattenpassymbol: Rikta in relevant installationsdel med vattenpasset.
- (NO)** Symbol på vater: Juster de respektive delene ved å bruke et vater.
- (PL)** Symbol poziomicy - element wypoziomować.
- (SK)** Symbol vodováhy: Vyrovnajte príslušnej časti pomocou vodováhy.
- (SI)** Simbol vodne tehtnice: Poravnajte ustrezne dele z uporabo vodne tehtnice.
- (CZ)** Symbol vodováhy: Vyrovnajte příslušné části pomocí vodováhy.
- (HU)** Vízmérték – szimbólum: A szükséges elem beállításához használjon vízmértéket.
- (HR)** Simbol libele: Poravnajte odgovarajuće dijelove pomoću libele.



MASSTABSGETREUE ABBILDUNGEN DER ZU VERWENDENDEN SCHRAUBEN! (M 1:1)

- (GB)** Scale drawing 1:1 of the screws in use
- (FR)** Reproduction selon l'échelle 1:1
- (NL)** Afbeelding : schaal 1:1 (ware grootte)
- (ES)** Reproducción a escala 1:1 de los tornillos que se utilizan para el montaje
- (IT)** Immagine in scala delle viti da utilizzare
- (DK)** Skala tegning af skruer er 1:1
- (SE)** Skalenliga ritningar av skruvarna som ska användas
- (NO)** Måltegning 1: 1 av skruene som er i bruk
- (PL)** Skalowane ilustracje używanych śrub
- (SK)** Mierka výkresu 1: 1 použitých skrutiek
- (SI)** Risba v merilu 1: 1 uporabljenih vijakov
- (CZ)** Měřítko výkresu 1: 1 použitých šroubů
- (HU)** A felhasználandó csavarok méretarányos ábrái
- (HR)** Crtež veličine 1: 1 vijaka koji se koriste



ORANGE EINGEFÄRBTE TEILE SIND IN DEN JEWELIGEN AUFBAUSCHRITTEN ZU DEMONTIEREN!

- (GB)** Parts coloured in orange need to be disassembled in the respective construction step!
- (FR)** Les pièces de couleur orange doivent être démontées au cours des étapes de montage correspondantes!
- (NL)** Oranje gekleurde onderdelen moeten in de desbetreffende bouwstappen los geschroefd worden!
- (ES)** Las piezas de color naranja deben desmontarse en los pasos de montaje correspondientes.
- (IT)** Le parti di colore arancione devono essere smontate nelle rispettive fasi di assemblaggio!
- (DK)** De dele som skal demonteres er markeret med orange!
- (SE)** Orangemarkerade delar ska demonteras i respektive monteringssteg!
- (NO)** Deler i fargen oransje må demonteres i det respektive konstruksjonstrinnet!
- (PL)** Elementy w kolorze pomarańczowym należy w poszczególnych krokach zdemontować!
- (SK)** Diely oranžovo sfarbené je nutné v príslušnom konštrukčnom kroku rozobrať!
- (SI)** Oranžno obarvane dele je treba razstaviti v ustreznem koraku gradnje!
- (CZ)** Díly oranžové zbarvené je nutné v příslušném konstrukčním kroku rozebrat!
- (HU)** A narancssárga elemeket a megfelelő szerelési lépésekben kell szétszerelni!
- (HR)** Dijelove obojene narančastom bojom potrebno je rastaviti u odgovarajućem koraku izrade!



DIE ZU MONTIERENDEN TEILE SIND IN DEN JEWELIGEN AUFBAUSCHRITTEN GELB EINGEFÄRBT!

- (GB)** The parts that need to be assembled are coloured in yellow in the respective construction step!
- (FR)** Les pièces à monter sont colorées en jaune au cours des étapes de montage respectives!
- (NL)** De te monteren onderdelen zijn in de betreffende bouwstappen geel gekleurd!
- (ES)** Las piezas a montar son de color amarillo en los pasos de montaje correspondientes!
- (IT)** Le parti da assemblare sono colorate in giallo nelle rispettive fasi di costruzione!
- (DK)** De dele som skal monteres er markeret med gult!
- (SE)** Delarna som ska monteras är gulmarkerade i respektive monteringssteg!
- (NO)** Delene som må monteres er farget i gult i det respektive konstruksjonstrinnet!
- (PL)** Części do montażu w poszczególnych krokach są w kolorze żółtym!
- (SK)** Diely, ktoré treba zmontovať, sú v príslušnom konštrukčnom kroku sfarbené žltou!
- (SI)** Deli, ki jih je treba sestaviti, so v posameznem koraku montaže rumeno obarvani!
- (CZ)** Díly, které je třeba smontovat, jsou v příslušném konstrukčním kroku zbarveny žlutě!
- (HU)** Az összeszerelendő alkatrészeket a megfelelő szerelési lépésekben sárgára színezzük!
- (HR)** Dijelovi koje treba sastaviti obojani su žutom bojom u odgovarajućem koraku izrade!



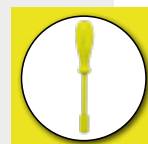
SCHRAUBEN NUR HANDFEST ANZIEHEN!

- (GB)** Tighten screws only hand-tight!
- (FR)** Serrer les vis à la main seulement !
- (NL)** Draai de schroeven alleen handvast aan!
- (ES)** Apretar los tornillos sólo con la mano!
- (IT)** Stringere le viti solo a mano!
- (DK)** Skruer spændes kun løst!
- (SE)** Dra bara åt skruvarna för hand!
- (NO)** Stram bare skruene for hånd!
- (PL)** Śruby dokręcić ręcznie!
- (SK)** Skrutky utáhnite len rukou!
- (SI)** Vijake privijte ročno!
- (CZ)** Šrouby utahujte pouze rukou!
- (HU)** A csavarokat csak kézzel húzza meg!
- (HR)** Vijke pritegnite samo ručno!



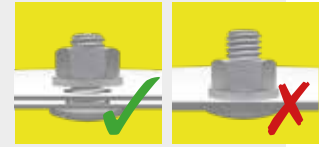
SCHRAUBEN MIT STECKSCHLÜSSEL FESTZIEHEN!

- (GB)** Tighten screws with nut driver!
- (FR)** Serrez les vis à l'aide d'une clé à molette !
- (NL)** Draai de schroeven vast met dopsleutel!
- (ES)** Apretar los tornillos con una llave de vaso!
- (IT)** Stringere le viti con la chiave a tubo!
- (DK)** Skruer fastspændes med sekskant nøglen!
- (SE)** Dra åt skruvarna med en hylsnyckel!
- (NO)** Stram til skruene med muttertrekkeren!
- (PL)** Śruby dokręcić kluczem!
- (SK)** Skrutky utáhnite skrutkovačom!
- (SI)** Privijte vijake z matico!
- (CZ)** Šrouby utahujte šroubovákem!
- (HU)** Húzza meg a csavarokat dugókulccsal!
- (HR)** Pritegnite vijke s maticom!



SCHRAUBVERBINDUNGEN GRUNDSÄTZLICH ERST AM ENDE DER MONTAGE FESTZIEHEN!

- (GB)** Nuts not to be tightened before the end of assembly!
- (FR)** Ne serrer les écrous à fond qu'à la fin du montage!
- (NL)** Schroeven pas aan het einde van de montage vastdraaien!
- (ES)** En principio, no apriete fijamente las tuercas hasta que no haya terminado de montar la caseta.
- (IT)** I dadi devono essere serrati a fondo soltanto alla fine del montaggio!
- (DK)** Møtrikkerne må ikke strammes før slutningen af opsætningen!
- (SE)** Dra alltid åt skruvförbanden först i slutet av monteringen!
- (NO)** Muttere som ikke skal strammes til før monteringen er ferdig!
- (PL)** Śruby dokręcić ostatecznie dopiero po zakończeniu montażu.
- (SK)** Matica dotahujte až pred koncom montáže!
- (SI)** Matic ne privijte pred koncem montáže!
- (CZ)** Matice dotahujte až před koncem montáže!
- (HU)** A csavarokat mindig csak az összeszerelés végén kell erősen meghúzni!
- (HR)** Matice ne treba stezati prije kraja montáže!



PFLEGE UND WARTUNG!

Keine aggressiven Chemikalien wie z.B. Chlor oder Streusalz lagern!

Keine scheuernden Reinigungsmittel verwenden!

Sonnenmilch und andere Cremes mit Wasser und Seife entfernen!

Tiefe Kratzer sofort mit beiliegendem Lack ausbessern!

Laub vom Dach regelmäßig entfernen! Dachgully kontrollieren!

Schraubverbindungen regelmäßig kontrollieren!

- (GB)** Care and maintenance: Do not store aggressive substances i.e. chlorine or road salt! Remove suntan lotion or any other creams with soap and water! Do not use abrasive cleaning agents! Keep the roof free of leaves! Check roof gully! Touch-up scratches immediately with the paint provided. Lubricate the lock once a year!
- (FR)** Entretien et maintenance: Ne pas stocker de produits chimiques (chlore, sel, etc...)! Nettoyez uniquement avec de l'eau les crèmes solaires et autres crèmes (pas de nettoyant chimique). Ne pas utiliser de produits nettoyant abrasifs! Débarrassez vous régulièrement des feuilles mortes sur le toit! Vérifiez la gouttière du toit! Corrigez immédiatement les rayures avec la laque jointe! Graissez la serrure et les charnières chaque année!
- (NL)** Onderhoud: Geen chemicaliën in de berging opslaan! Zonnebrandolie/melk en andere cremes met water en glansmiddel verwijderen. Gebruik geen schuurmiddelen! Regelmatig bladeren van dak verwijderen! Controleer de dakgoot! · Krassen direct met de meegeleverde lak behandelen. Slot jaarlijks oliën.
- (ES)** Cuidado y mantenimiento: No almacene productos químicos agresivos dentro de la caseta como por ejemplo cloro y sal antiescarcha. Evite dejar huellas o restos de cremas solares sobre la chapa. Limpie la caseta siempre con agua y jabón. No utilice ningún producto para fregar. En general, evite siempre cualquier producto químico para limpiar la caseta. Mantenga el tejado libre de hojas secas. Compruebe el desagüe del tejado. Repare los arañazos lo antes posible con el barniz que se incluye. Aplique aceite en la cerradura y las bisagras una vez al año.
- (IT)** Manutenzione: Non lasciare prodotti chimici aggressivi (come ad esempio cloro o sale per strade) all'interno della casetta! Rimuovere crema solare e altre creme con acqua e brillantante! Non utilizzare detergenti contenenti sostanze aggressive! Mantenere il tetto libero da foglie! Controllare la grondaia! Ritoccare immediatamente eventuali graffi con la vernice fornita nella confezione! Lubrificare la serratura e le cerniere a cadenza annuale!
- (DK)** Pleje og vedligeholdelse: Opbevar ikke aggressive stoffer dvs. Klor eller vejsalt! Fjern solcreme eller andre typer af creme med vand og rensningsmiddel! Brug ikke aggressive rengøringsmidler! Hold taget fri for blade! Kontroller tag afløb! Ved skrammer, brug straks malingen som er stillet til rådighed! Smør låsen årligt!
- (SE)** Skötsel och underhåll: Förvara inga aggressiva kemikalier som klor eller vägsalt öppet! Ta bort solkräm och andra krämer med tvål och vatten. Använd inte slipande rengöringsmedel! Ta bort löv från taket regelbundet! Kontrollera takavloppet! Kontrollera avloppsrännan! Reparera omedelbart djupa repor med medföljande färg! Olja låset årligen!
- (NO)** Stell og vedlikehold: ikke oppbevar aggressive stoffer, dvs. klor eller veisalt! Fjern solkrem eller andre kremer med vann og skyllemiddel! Ikke bruk slipende rengjøringsmidler! Hold taket fritt for blader! Sjekk takrenna! Lakk over riper umiddelbart med medfølgende lakkstift. Smør låsen en gang i året!
- (PL)** Pielęgnacja i konserwacja: Nie przechowywać chemikaliów jak związki chloru lub sól drogowa. Ewentualne zabrudzenia usuwać mydłem i wodą. Nie używaj ściernych środków czyszczących! Regularnie usuwaj liście z dachu! Sprawdź wylot rynny! Natychmiast napraw głębokie zadrapania za pomocą dołączonej farby!
- (SK)** Starostlivosť a údržba: Neskladujte agresívne látky, napr. chlór alebo posypovú soľ! Opalovací krém alebo iné krémy odstráňte vodou a leštidlom! Nepoužívajte abrazívne čistiace prostriedky! Udržujte strechu bez listia! Skontrolujte odkvapové žľaby! Škrabance okamžite opravte priloženým opravným lakom. Raz ročne premažte zámky!
- (SI)** Nega in vzdrževanje: Ne shranjujte agresivnih snovi, npr. Klora ali cestne soli! Losjon za sončenje ali druge kreme odstranite z vodo in sredstvom za izpiranje! Ne uporabljajte abrazivnih čistil! Na strehi naj ne bo listja! Preverite žleb! Prask se takoj dotaknite s priloženo barvo. Ključavnico namažite enkrat letno!
- (CZ)** Péče a údržba: Neskladujte agresivní látky, např. chlor nebo posypovou sůl! Opalovací krém nebo jiné krémy odstraňte vodou a leštidlem! Nepoužívejte abrazivní čisticí prostředky! Udržujte střechu bez listí! Zkontrolujte okapové žlaby! Škrábance okamžitě opravte příloženým opravným lakem. Jednou ročně promažte zámky!
- (HU)** Ápolás és karbantartás: Ne tároljon semmilyen agresszív vegyszert, mint pl.: klórt vagy sót bontatlan állapotban! Távolítsa el a naptej és az egyéb krémeket víz és szappan használatával. Ne használjon súrolószereket! Rendszeresen távolítsa el a leveleket a tetőről! Ellenőrizze a tetőn lévő esővízelvezetőt! A mellékelt lakkal javítsa ki rögtön a mély karcolásokat! Évente olajozza be a zárat!
- (HR)** Njega i održavanje: Ne skladištite agresivne tvari, tj. Klor ili cestovnu soľ! Losion za sunčanje ili bilo koje druge kreme uklonite vodom i sredstvom za ispiranje! Ne koristite abrazivna sredstva za čišćenje! Krov ne ostavljajte bez lišća! Provjerite oluk! Odmah dodirnite ogrebotine s priloženom bojom. Podmažite bravu jednom godišnje!

HAUS - SYMBOL: **Betreffendes Bauteil wurde vom Gerätehaus demontiert und wird wieder beim Aufbau des Seitendaches benötigt.**

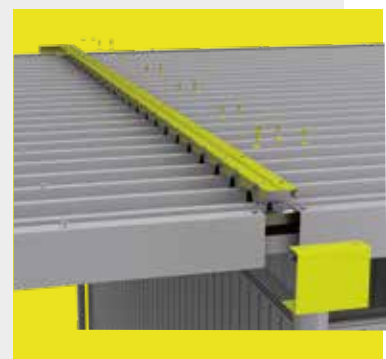
- GB** Shed – symbol: The corresponding part has been dissembled from the garden shed and will be needed again for assembly of the side canopy.
- FR** Symbole abri: Ces éléments de construction de l'abri doivent être démontés et seront à nouveau nécessaires pour le montage de l'auvent.
- NL** Berging-symbol: Desbetreffend onderdeel moet bij de berging worden weggehaald en bij de opbouw van het zijdak weer worden bevestigd.
- ES** Caseta- Símbolo: El componente relevante fue desmantelado por la caseta y se necesita nuevamente para la construcción del techo lateral
- IT** Casetta – Simbolo: L'elemento in questione è stato smontato dalla Casetta portattrezzi ed è necessario per il montaggio del tetto laterale.
- DK** Hus – Symbol: Den angivne komponent er demonteret af skuret og er nødvendig igen for konstruktionen af Sidetaget.
- SE** Hussymbol: Komponenter i fråga togs bort från redskapsboden och krävs igen när sidotaket byggs.
- NO** Hus - symbol: Tilsvarende del er blitt spredt fra boden og vil være nødvendig igjen for montering av sidetaket.
- PL** SYMBOL DOMKU: Oznaczony element należy zdemontować, a następnie zamontować ponownie na dachu bocznym.
- SK** Dom - symbol: Zodpovedajúca časť bola demontovaná zo záhradného domčeka a bude znovu potrebná pre montáž bočné strechy.
- SI** Hiša - simbol: Ustrezni del je bil razstavljen iz vrtno lope in bo spet potreben za montažo stranskega nadstreška.
- CZ** Dům - symbol: Odpovídající část byla demontována ze zahradního domku a bude znovu potřebná pro montáž boční střechy.
- HU** Ház- szimbólum: A szóban forgó alkatrész a szerszámos házból kerül kiszerezésre, és később az oldaltető építéséhez újra szükség lesz rá.
- HR** Kuća - simbol: Odgovarajući dio rastavljen je iz vrtno kuće i ponovno će biti potreban za montažu bočne nadstrešnice.



WARTUNGSTIPP:

Kontrollieren und reinigen Sie in regelmäßigen Abständen den Laubfang und die darunterliegenden Teile der Dachrinne - so tragen Sie zur Langlebigkeit Ihres Biohort Produktes bei.

- GB** MAINTENANCE TIP: Check and clean the leaf trap and the underlying parts of the gutter at regular intervals - this will contribute to the longevity of your Biohort product.
- FR** CONSEIL DE MAINTENANCE : Vérifiez et nettoyez le filtre à feuilles mortes et les parties sous-jacentes de la gouttière à intervalles réguliers - cela contribuera à la longévité de votre produit Biohort.
- NL** Controleer en reinig de delen van de dakgoot met regelmatige tussenpozen (verwijder de bladeren en ander vuil)- dit draagt bij aan de lange levensduur van uw Biohort product.
- ES** CONSEJO DE MANTENIMIENTO: Revise y limpie el colector de hojas y las partes subyacentes del canalón a intervalos regulares - esto contribuirá a la longevidad de su producto Biohort.
- IT** CONSIGLIO PER LA MANUTENZIONE: Controllare e pulire il fermafoglie e le parti sottostanti della grondaia a intervalli regolari - questo contribuirà alla longevità del vostro prodotto Biohort.
- DK** VEDLIGEHOELDELSES TIP: Kontrollér og rengør løvfælden og de underliggende dele af tagrenden med jævne mellemrum - det vil bidrage til levetiden på dit Biohort produkt.
- SE** UNDERHÅLLSTIPS: Kontrollera och rengör bladfällan och rännan under med jämna mellanrum – så bidrar du till livslängden på din Biohort-produkt.
- NO** VEDLIKEHOLDSTIPS: Kontroller og rengjør bladfangeren og de underliggende delene av takrennen med jevne mellomrom - dette vil bidra til en lengre levetiden på Biohort-produktet ditt.
- PL** PORADA: Regularnie sprawdzaj i czyść łapacz liści i leżące pod nim części rynny - w ten sposób przydłużysz żywotność produktu Biohort.
- SK** TIP NA UDRŽIAVANIE: Pravidelne kontrolujte a čistite lapač listov a spodné časti odkvapu - prispeje to k dlhodobej životnosti vášho produktu Biohort.
- SI** NASVET ZA VZDRŽEVANJE: Redno preverjajte in čistite past za listje in podložne dele žleba - to bo prispevalo k dolgoživosti vašega izdelka Biohort.
- CZ** TIP NA ÚDRŽBU: Pravidelně kontrolujte a čistěte lapač listů a spodní části okapu - přispěje to k dlouhodobé životnosti vašeho produktu Biohort.
- HU** KARBANTARTÁSI TIPP: Rendszeres időközönként ellenőrizze és tisztítsa ki a levélgyűjtőt és az ereszcsonorna mögöttes részeit – ezzel segít megőrizni Biohort terméke hosszú élettartamát.
- HR** SAVJET ZA ODRŽAVANJE: Redovito provjeravajte i čistite zamku za lišće i temeljne dijelove žlijeba - to će pridonijeti dugovječnosti vašeg proizvoda Biohort.



FUNDAMENT-VORSCHLÄGE!

Hierbei handelt es sich um unverbindliche Fundament-Vorschläge. Der Kunde ist für eine angemessene Fundamentgestaltung am Aufstellort selbst verantwortlich. Für Schäden durch unzureichend befestigte Produkte oder sonstige Fundamentierungsfehler kann seitens Biohort keine Haftung übernommen werden.

- GB** These are non-binding foundation suggestions. The customer is responsible for an appropriate foundation design at the installation site. Biohort cannot accept any liability for damage caused by inadequately secured products or other foundation errors.
- FR** Ces conseils de fondation sont des suggestions non exhaustives. Le client est responsable de la conception d'une fondation appropriée sur le lieu d'installation. Biohort décline toute responsabilité pour tout dommage causé par une fixation insuffisante ou d'autres défauts de fondation.
- NL** Dit zijn niet-bindende suggesties voor het fundament. De klant is verantwoordelijk voor een geschikt funderingsontwerp op de plaats van installatie. Biohort kan geen aansprakelijkheid aanvaarden voor schade veroorzaakt door ondeugdelijk vastgezette producten of andere funderingsfouten.
- ES** Estas son sugerencias de cimentación no vinculantes. El cliente es responsable de un diseño de cimentación adecuado en el lugar de instalación. Biohort no puede aceptar ninguna responsabilidad por los daños causados por productos inadecuadamente fijados u otros errores de cimentación.
- IT** Questi sono suggerimenti di fondazione non vincolanti. Il cliente è responsabile della progettazione di una fondazione appropriata nel luogo di installazione. Biohort non può accettare alcuna responsabilità per danni causati da prodotti non adeguatamente fissati o altri errori di fondazione.
- DK** Der er tale om uforpligtende forslag til fundamenter. Kunden er ansvarlig for et passende fundament på installationsstedet. Biohort påtager sig ikke noget ansvar for skader forårsaget af utilstrækkeligt fastgjorte produkter eller andre fundamentfejl.
- SE** Det här är icke-bindande grundförslag. Kunden ansvarar för en lämplig grunddesign på installationsplatsen. Biohort kan inte ta något ansvar för skador som orsakas av otillräckligt fastsatta produkter eller andra grundfel.
- NO** Dette er et uforpliktende fundaments forslag. Kunden er selv ansvarlig for å velge et passende fundament til monteringen. Biohort kan ikke påta seg noe ansvar for skader forårsaket av utilstrekkelig festede produkter eller andre grunnfel.
- PL** Są to niewiążące sugestie dotyczące fundamentów. Klient jest odpowiedzialny za odpowiedni projekt fundamentów w miejscu montażu. Biohort nie ponosi żadnej odpowiedzialności za szkody spowodowane nieodpowiednim zamocowaniem produktów lub innymi błędami posadowienia.
- SK** Toto sú nezáväzné návrhy základov. Zákazník zodpovedá za vhodný návrh základu v mieste inštalácie. Spoločnosť Biohort nemôže prijať žiadnu zodpovednosť za škody spôsobené nedostatočne upevnenými výrobky alebo inými chybami základov.
- SI** To so nezavezujoči predlogi temeljev za vrtno hiško. Naročnik je odgovoren za ustrezno zasnovano temeljev na mestu namestitve. Biohort ne prevzema nobene odgovornosti za škodo, ki bi nastala zaradi neustrezno pritrjenih izdelkov ali drugih napak temeljev.
- CZ** Toto jsou nezávazné návrhy základů. Zákazník odpovídá za vhodný návrh základu v místě instalace. Společnost Biohort nemůže přijmout žádnou odpovědnost za škody způsobené nedostatečně upevněnými výrobky nebo jinými chybami základů.
- HU** Az alapozási javaslatok nem kötelező érvényűek. A megfelelő alapzat kialakításáért a telepítés helyszínén az ügyfél felelős. A Biohort nem vállal felelősséget a nem megfelelően rögzített termékek vagy egyéb alapozási hibák által okozott károkért.
- HR** Ovo su neobavezujući prijedlozi u vezi temelja za vrtno kućicu. Kupac je odgovoran za odgovarajući dizajn temelja na mjestu ugradnje. Biohort ne može prihvatiti nikakvu odgovornost za štetu nastalu, zbog neodgovarajuće pričvršćenih proizvoda ili drugih pogrešaka temelja.

FUNDAMENTDETAILS

Die Verankerung ist wichtig, denken Sie an Sturmböen! Beim Seitendach ist ausschließlich ein Beton- bzw. Punktfundament zu empfehlen. Weitere Details betreffend Fundament finden Sie auch unter www.biohort.com/Fundament

- GB** ATTENTION! Do not forget to anchor the shed against gale force wind! For the side canopy, we exclusively recommend a concrete or point foundation. Further details about foundations you will find at www.biohort.com/foundation
- FR** ATTENTION ! L'ancrage est important, pensez aux rafales de vent! Avec l'auvent, seules les fondations en béton ou par point sont recommandées. Pour des détails supplémentaires, veuillez consulter www.biohort.com/foundations
- NL** ATTENTIE ! Verankering niet vergeten! Voor het zijdak wordt een beton- of puntfundering aanbevolen. Verdere details over het fundament vindt u ook op www.biohort.com/fundament
- ES** ATENCIÓN! El anclaje es muy importante. Piense por ejemplo en rachas fuertes de viento. Para el techo lateral solo se recomienda una base de hormigón. Encuentre información detallada sobre los cimientos en: www.biohort.com > servicios > cimientos
- IT** ATTENZIONE! L'ancoraggio della casetta è importante - pericolo in caso di raffiche di vento! per il tetto laterale consigliamo unicamente il basamento in calcestruzzo ossia il basamento puntiforme. Per ulteriori dettagli si prega di consultare www.biohort.com/it/servizi/suggerimenti-per-le-fondamenta
- DK** OBS.! Glem ikke at forankre skuret mod vinde af stormstyrke. Ved montage af Sidetag, anbefales et støbt punktfundament i beton. Yderligere informationer om fundamenter finder du på www.biohort.com/foundation
- SE** Förankring är viktigt, tänk på stormbyar! Endast betong- eller pålfundament rekommenderas för sidotaket. Mer information om fundamentet hittar du även på www.biohort.com/se/service/fundamenttips
- NO** Ikke glem å forankre boden mot vind! For side taket, vil vi anbefale et betong- eller spissfundament. Ytterligere informasjon om fundament finner du på www.biohort.com/foundation
- PL** Zakotwienie jest bardzo ważne – porywiste wiatry! Dla dachu bocznego zalecany jest fundament betonowy lub punktowy. Więcej informacji n.t. montażu fundamentów na stronie: www.biohort.com/Fundament
- SK** Nezabudnite domček ukotviť proti víchrici! Pro bočnú strechu odporúčame výhradne betónový alebo bodový základ. Ďalšie informácie o základoch nájdete na www.biohort.com/foundation
- SI** Ne pozabite zasidrati lope proti vetru! Za stranski nadstrešek izključno priporočamo betonski ali točkovni temelj. Nadaljnje podrobnosti o temeljih najdete na www.biohort.com/foundation
- CZ** Nezapomeňte domek ukotvit proti víchřici! Pro boční střechu doporučujeme výhradně betonový nebo bodový základ. Další informace o základech najdete na www.biohort.com/foundation
- HU** FIGYELEM: A megfelelő rögzítés fontos! Gondoljon a viharos szélökésekre! Az oldaltetőhöz ajánlott egy beton- vagy pont alapzat. Az alapzathoz szükséges további részletek a www.biohort.com/hu/szerviz/alapzat-otletek-oldalon-talalhatok.
- HR** Ne zaboravite usidriti kuću protiv olujnog vjetra! Za bočnu nadstrešnicu, mi isključivo preporučiti betonski ili točkasti temelj. Dodatne detalje o zakladama naći ćete na www.biohort.com/foundation



UMGANG MIT BESCHÄDIGTEN TEILEN!

Verbauen Sie keine beschädigten Teile! Falls Sie Beschädigungen feststellen, müssen diese vorab inkl. aussagekräftiger Bilder an uns gemeldet werden. Durch den Verbau gelten die Teile als akzeptiert.

- (GB)** Handling of damaged parts: Do not install damaged parts! If you note damages, they must be reported to us in advance, including meaningful pictures. The parts are considered accepted by the installation.
- (FR)** Manipulation des pièces endommagées: N'installez pas de pièces endommagées! Si vous découvrez des dommages, vous devez nous en informer à l'avance, en nous envoyant des photos significatives. Après le montage, les pièces sont considérées comme acceptées.
- (NL)** Omgaan met beschadigde onderdelen: Monteer géén beschadigde onderdelen! Als u schade ontdekt, moet dit vooraf aan ons worden gemeld, inclusief duidelijke foto's. Als u de beschadigde onderdelen toch monteert, dan heeft u hiermee het product "geaccepteerd".
- (ES)** Manejo de partes dañadas: Por favor, NO instale partes dañadas, Si descubre algún daño, debe informarnos con antelación, incluyendo fotos claras de los daños. Las piezas se consideran aceptadas si se realiza su la instalación.
- (IT)** Gestione di parti danneggiate: Non installare parti danneggiate! Se si rivela un danno, questo deve essere segnalato in anticipo per mail con materiale fotografico a supporto del reclamo. Se si procede all'installazione delle parti danneggiate, Biohort si riserva il diritto di respingere il reclamo.
- (DK)** Håndtering af beskadigede dele: Brug ikke beskadigede dele! Hvis du opdager nogen skade, skal dette rapporteres til os på forhånd, herunder meningsfulde billeder. Dele betragtes som accepteret gennem installationen.
- (SE)** Hantering av skadade delar: Använd inte skadade delar! Om du upptäcker några skador måste detta rapporteras till oss i förväg, inklusive meningsfulla bilder. Delarna anses accepterade när de installeras.
- (NO)** Håndtering av ødelagte deler: Ikke monter ødelagte deler! Hvis du registrerer skader, må du rapportere dette til oss, og sende bilder av de skadde delene. Hvis skadde deler blir montert, anses de som akseptert av montøren.
- (PL)** POSTĘPOWANIE Z USZKODZONYMI CZĘŚCIAMI Nie używaj uszkodzonych części! W przypadku stwierdzenia jakichkolwiek uszkodzeń należy je zgłosić wraz ze szczegółowymi zdjęciami. Elementy uszkodzone zainstalowane uważane są za zaakceptowane.
- (SK)** Zaochádzanie s poškodenými dielmi: V prípade že zistíte nejaké poškodenia, musia nám byť tieto nahlásené aj s príslušnými fotografiami. V prípade zabudovania budú diely považované za akceptované.
- (SI)** Ravnanje s poškodovanimi deli: Poškodovanih delov ne nameščajte! Če opazite škodo, nam je to treba sporočiti vnaprej, vključno s slikami. Namestitvev šteje, kot da so deli sprejeti.
- (CZ)** Manipulace s poškozenými částmi: Pokud zjistíte poškození, musíte nám to nahlásit předem, včetně průkazných obrázků. Díly jsou považovány za přijaté jejich instalací.
- (HU)** A sérült alkatrészek kezelése: Ha bármilyen sérülést észlel, a sérült elemeket képekel igazolva jeleni kell felénk. A beépítéssel, az elemeket elfogadottnak tekintjük.
- (HR)** Rukovanje oštećenim dijelovima: Nemojte postavljati oštećene dijelove! Ako primijetite štetu, morate nam je prijaviti unaprijed, uključujući značajne slike. Instalacija smatra da su dijelovi prihvaćeni.

HALTEN SIE WÄHREND DES ZUSAMMENBAUS ALLE MITGELIEFERTEN KLEINTEILE ODER VERPACKUNGSMATERIALIEN FERN VON KLEINKINDERN!

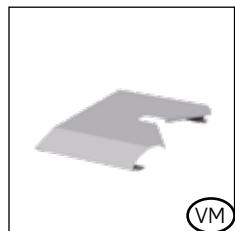
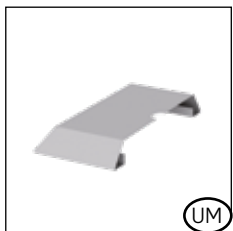
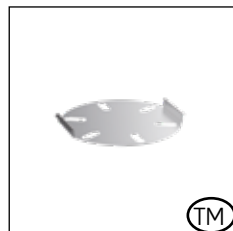
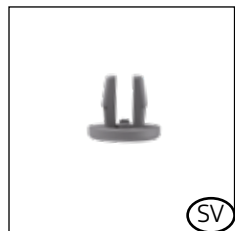
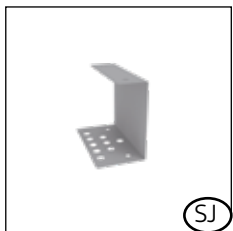
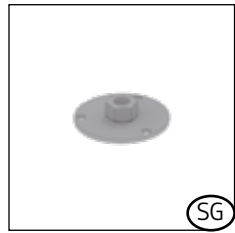
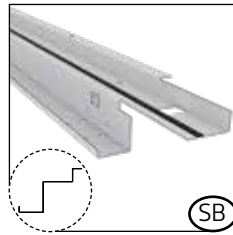
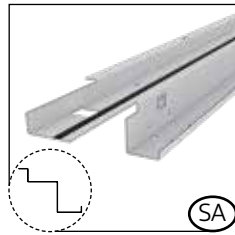
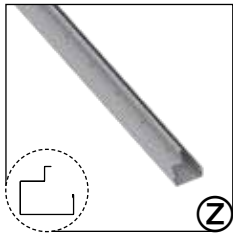
Bauteile weisen scharfe Kanten auf oder stehen vor, achten Sie während der Montage und bei der täglichen Nutzung darauf.

- (GB)** Keep all supplied small parts or packaging materials away from small children during assembly. Components have sharp edges or protrude, pay attention to them during assembly and during daily use.
- (FR)** Gardez toutes les petites pièces ou les matériaux d'emballage fournis hors de portée des enfants pendant le montage. Les pièces d'assemblage peuvent être tranchantes, faites-y attention lors de l'assemblage et de l'utilisation quotidienne.
- (NL)** Houd alle kleine onderdelen of verpakkingsmaterialen die worden mee geleverd uit de buurt van kleine kinderen tijdens de montage. Onderdelen hebben scherpe randen of steken uit, let op bij de montage en bij het dagelijks gebruik.
- (ES)** Mantenga todas las piezas pequeñas o materiales de embalaje suministrados lejos de los niños durante el montaje. Los componentes tienen bordes afilados o salientes, preste atención a ellos durante el montaje y durante el uso diario.
- (IT)** Tenere tutte le piccole parti o i materiali d'imballaggio forniti lontano dalla portata dei bambini durante il montaggio. I componenti hanno spigoli vivi o sporgenti, prestare attenzione ad essi durante il montaggio e durante l'uso quotidiano.
- (DK)** Hold alle leverede smådele og emballage utilgængeligt for børn under montagen. Komponenter har skarpe kanter eller stikker ud, vær opmærksom på dem under monteringen og under daglig brug.
- (SE)** Håll alla medföljande smådelar och förpackningsmaterial borta från småbarn under monteringen. Komponenterna kan ha vassa kanter eller utstickande delar, var uppmärksam på detta vid monteringen och daglig användning.
- (NO)** OBS: Hold alle smådeler og emballasjemateriale borte fra små barn under monteringen. Komponentene har skarpe kanter eller noe som stikker ut, vær oppmerksom på dette under monteringen og under den daglig bruken.
- (PL)** ZACHOWAJ WSZYSTKIE MAŁE CZĘŚCI PODCZAS MONTAŻU LUB MATERIAŁY OPAKOWANIA Z DALA OD MAŁYCH DZIECI. Elementy mają ostre lub wystające krawędzie, należy zwracać na to uwagę podczas montażu i codziennego użytkowania.
- (SK)** Udržujte počas montáže všetky dodané malé diely a obalové materiály mimo dosahu malých detí. Komponenty majú ostré hrany alebo vyčnievajúce časti. Dbajte na to počas montáže a každodenného používania.
- (SI)** POZOR: Med montažo naj bodo vsi dobavljeni majhni deli ali embalažni materiali oddaljeni od majhnih otrok. Sestavni deli imajo ostre robove ali pa štrlijo, bodite pozorni nanje med sestavljanjem in med vsakodnevno uporabo.
- (CZ)** Během montáže udržujte všechny malé dodávané díly nebo obalové materiály mimo dosah malých dětí. Díly mají ostré hrany nebo vyčínají, věnujte jim pozornost při montáži a každodenním používání, aby nedošlo k úrazu.
- (HU)** Az összeszerelés során kisgyerekektől tartsa távol az apró alkatrészeket valamint a csomagolóanyagokat. A szerelés és a napi használat során ügyeljen az éles szélekre valamint a kiálló részekre.
- (HR)** PAŽNJA: Tijekom montaže držite sve isporučene male dijelove ili materijale za pakiranje podalje od male djece. Sastavni dijelovi imaju oštre robove ili strše, obratite pažnju na njih tijekom montaže i tijekom svakodnevnog uporabe.



STANDARDPAKET

Standard package · Colis standard · Standaardpakket · Paquete estándar · Pacchetto standard · Standard pakke
 · Standardpaket · Standard pakke · Pakiet standardowy · Štandardná dodávka · Standardni paket · Standardní
 dodávka · standard csomag · Standardni paket

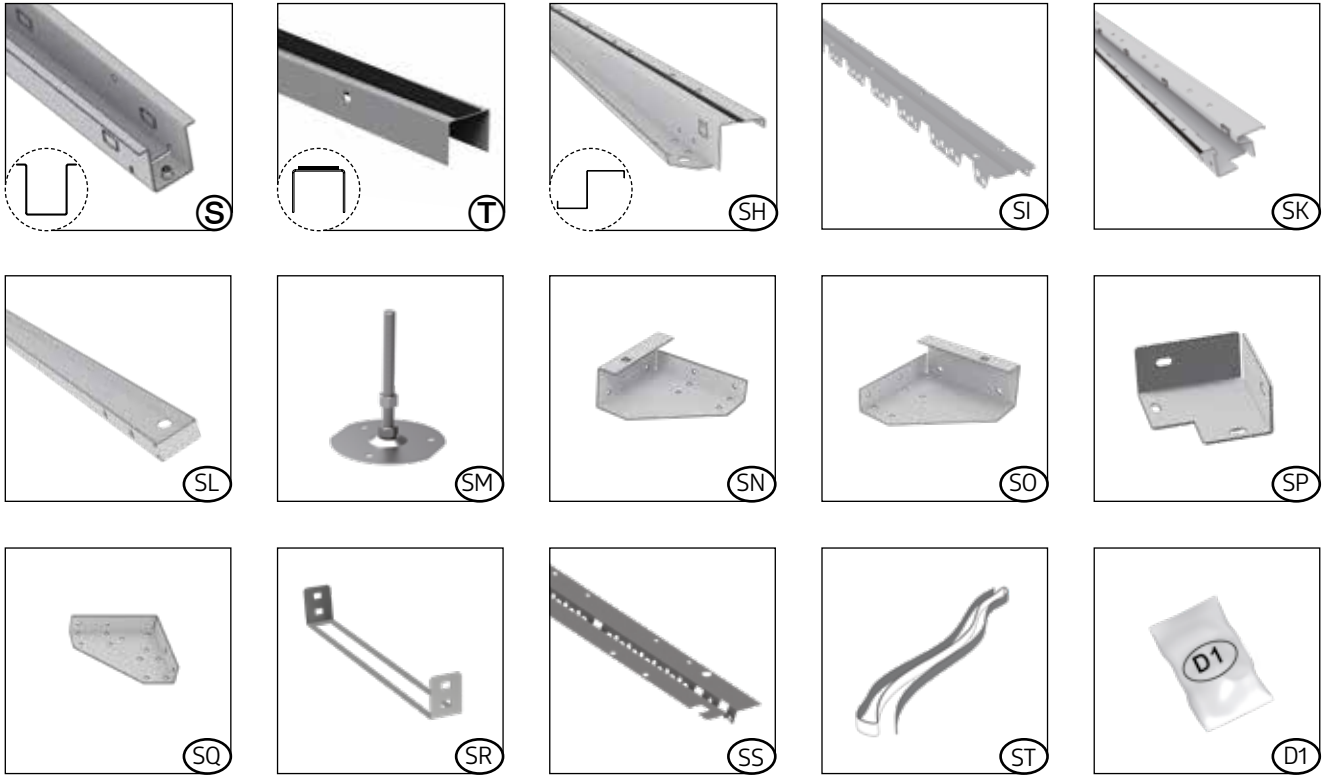


* TEIL ENTFÄLLT BEI GRÖSSE S

- (GB) Not applicable for size S
- (FR) Ne concerne pas les tailles S
- (NL) Niet van toepassing voor grootte S
- (ES) No aplicable para el tamaño S
- (IT) Non applicabile per la taglia S
- (DK) Passer ikke til størrelse S
- (SE) Gäller ej storlek S
- (NO) BGjelder ikke for størrelsene S
- (PL) Nie dotyczy rozmiaru S
- (SK) Neplatí pre veľkosť S
- (SI) Ne velja za velikost S
- (CZ) Neplatí pro velikost S
- (HU) A S méretekre nem vonatkozik
- (HR) Ne odnosi se na veličinu S

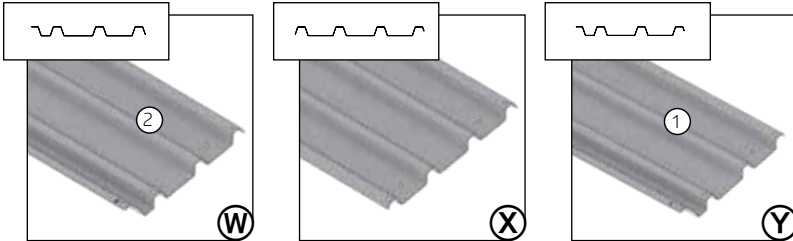
2 GRÖSSENABHÄNGIGES PAKET

Size-related package · Colis dépendant de la taille · Grootte afhankelijk pakket · Tamaño varía según el paquete · Pacchetto dipendente dalle dimensioni · Størrelse afhængig pakke · Storleksberoende paket · Størrelsesrelatert pakke · Opakowanie zależne od rozmiaru · Balenie súvisiace s veľkosťou · Paket, povezan z velikostjo · Balení související s velikostí · Mérethez kapcsolódó csomagolás · Paket vezan za veličinu



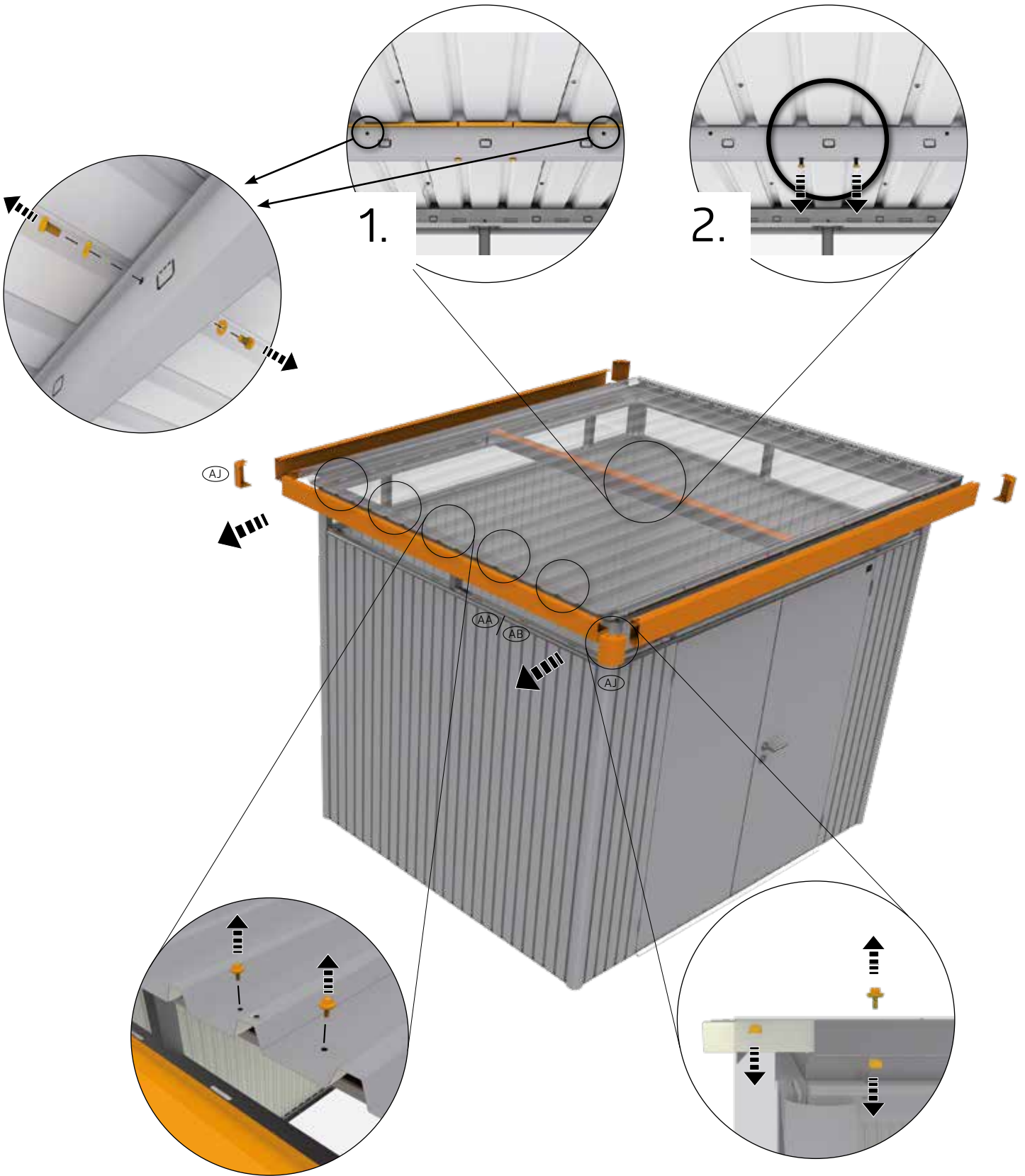
3 DACHPAKET

Roof panel package · Carton de tôles de toit · Dakplaatpakket · Kit de paneles del tejado · Pacco lamiera tetto · Tagpladepakke · Takplåtspaket · Takpakke · Opakowanie zawierające elementy dachowe · Balenie strechy · Strešni paket · Balení střechy · Tetőcsomag · Krovni paket





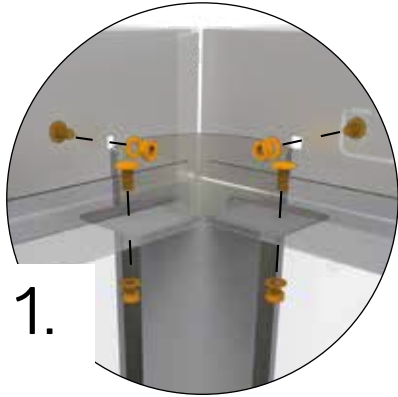
Demontage Bauteile (AJ) (AA) / (AB)

Dismantling part - Démonter le ressort à gaz



1.

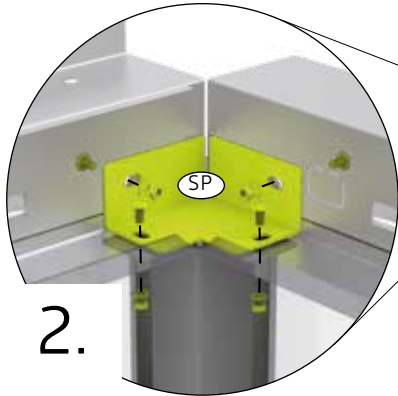
 (SP)	S	L	M5 x 10  (D1)	S	L
	H2: 2x	H2: 2x		H2: 8x	H2: 8x
	H3: 2x	H3: 2x		H3: 8x	H3: 8x
	H4: 2x	H4: 2x		H4: 8x	H4: 8x
	H5: 2x	H5: 2x		H5: 8x	H5: 8x





Schrauben demontieren!

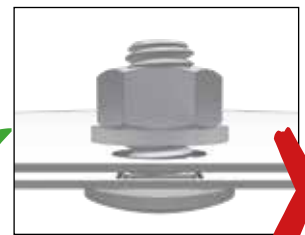
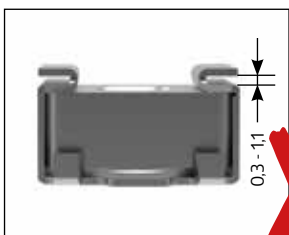
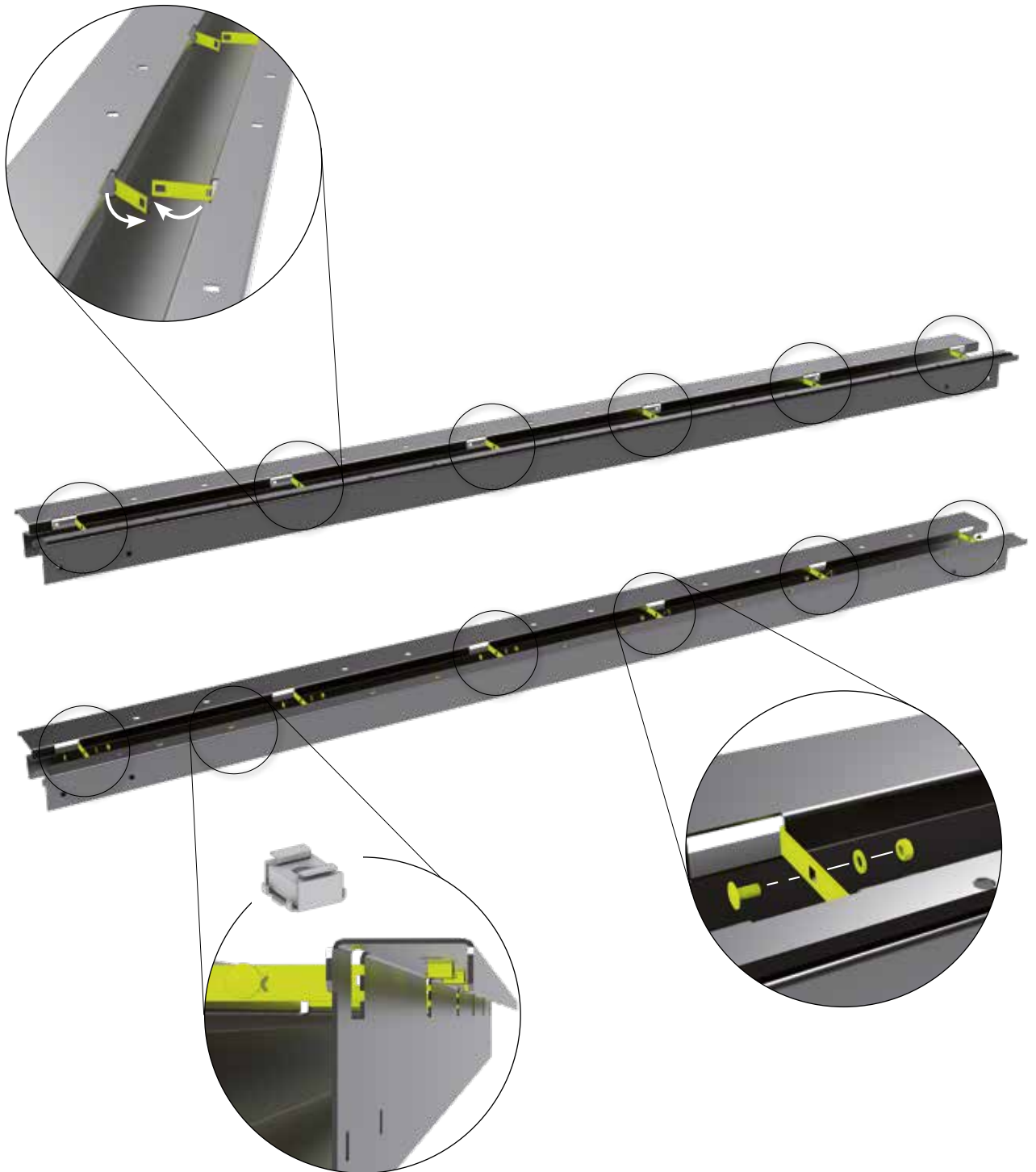
(GB) Please disassemble the screws!

(FR) Démontez les vis!



2.




 <p>(SK)</p>	S	L	 <p>M5 x 10</p> <p>(D1)</p>	S	L	 <p>M5 s=1,2 - 1,6 mm</p> <p>(D1)</p>	S	L
	H2: 1x	H2: 1x		H2: 4x	H2: 4x		H2: 8x	H2: 8x
	H3: 1x	H3: 1x		H3: 6x	H3: 6x		H3: 10x	H3: 10x
	H4: 1x	H4: 1x		H4: 6x	H4: 6x		H4: 12x	H4: 12x
	H5: 1x	H5: 1x		H5: 8x	H5: 8x		H5: 14x	H5: 14x



Alle in diesem Aufbauschnitt verwendeten Schrauben festziehen!

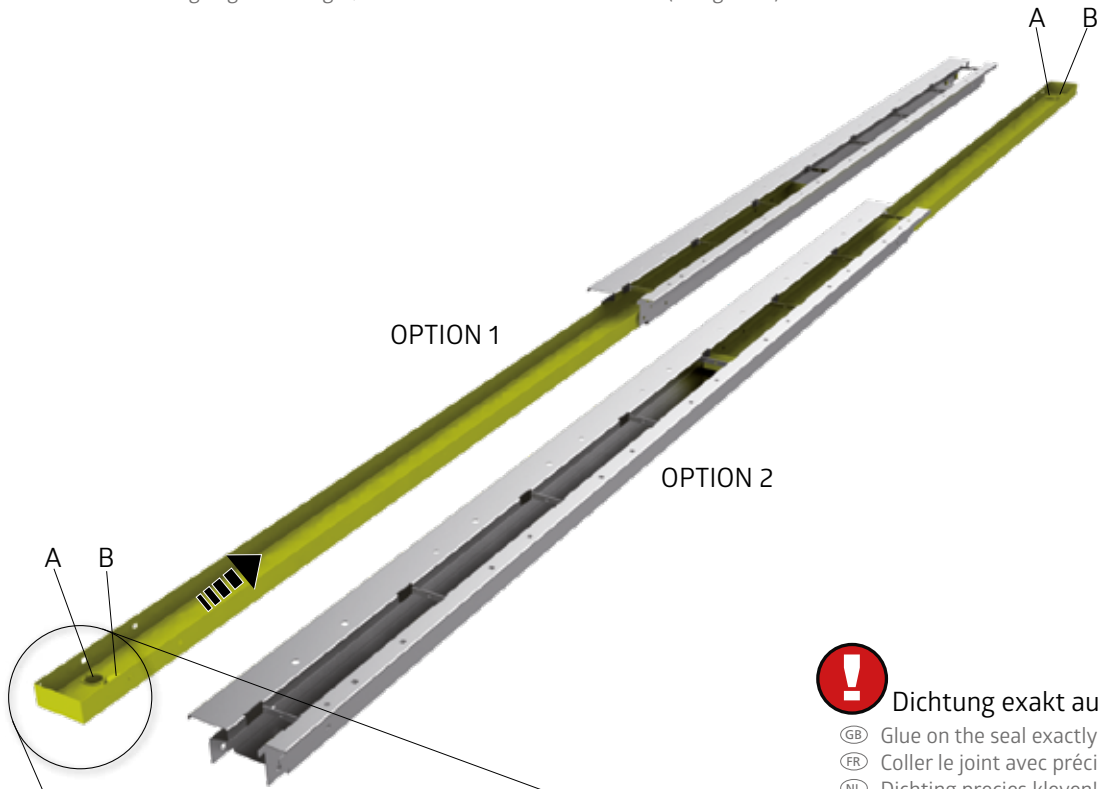
Tighten all screws needed in this work step! 13

3.

 <small>(SL)</small>	S	L	 <small>(D1)</small>	S	L	 <small>(D1)</small>	S	L		
	H2: 1x	H2: 1x		H2: 1x	H2: 1x		H2: 1x	H2: 1x	H2: 1x	H2: 1x
	H3: 1x	H3: 1x		H3: 1x	H3: 1x		H3: 1x	H3: 1x	H3: 1x	H3: 1x
	H4: 1x	H4: 1x		H4: 1x	H4: 1x		H4: 1x	H4: 1x	H4: 1x	H4: 1x
	H5: 1x	H5: 1x		H5: 1x	H5: 1x		H5: 1x	H5: 1x	H5: 1x	H5: 1x

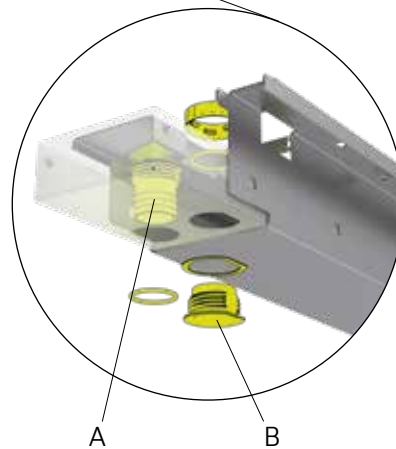
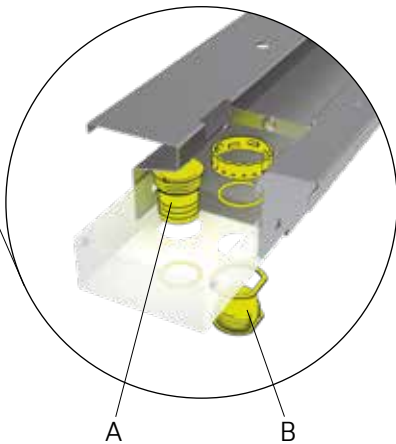
! TIPP! Bei Verwendung der Rückwand für das Seitendach sollte der Wasserablauf an der Vorderseite montiert werden! (Option 2)

- (GB) TIP! When using the back wall for the side canopy, the water drain can be mounted at the front! (option 2)
- (FR) TIP !Si vous installez la paroi arrière pour l'auvent, la descente d'eaux doit être montée à l'avant ! (option 2)
- (NL) TIP! Bij het gebruik van de rugwand bij het zijdak raden wij aan de regenafvoer aan de voorzijde te monteren! (optie2)
- (ES) ¡CONSEJO! Cuando se utiliza el panel trasero para el techo lateral, el drenaje de agua debe ser montado en la parte delantera! (opción 2)
- (IT) CONSIGLIO! Quando si utilizza la parete posteriore per il tetto laterale, lo scarico per il drenaggio dell'acqua deve essere montato nella parte anteriore! (Opzione 2)
- (DK) TIP! Ved anvendelse af bagvæg til sidetaget, skal vandafløb installeres i front! (Mulighed 2)






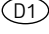

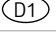


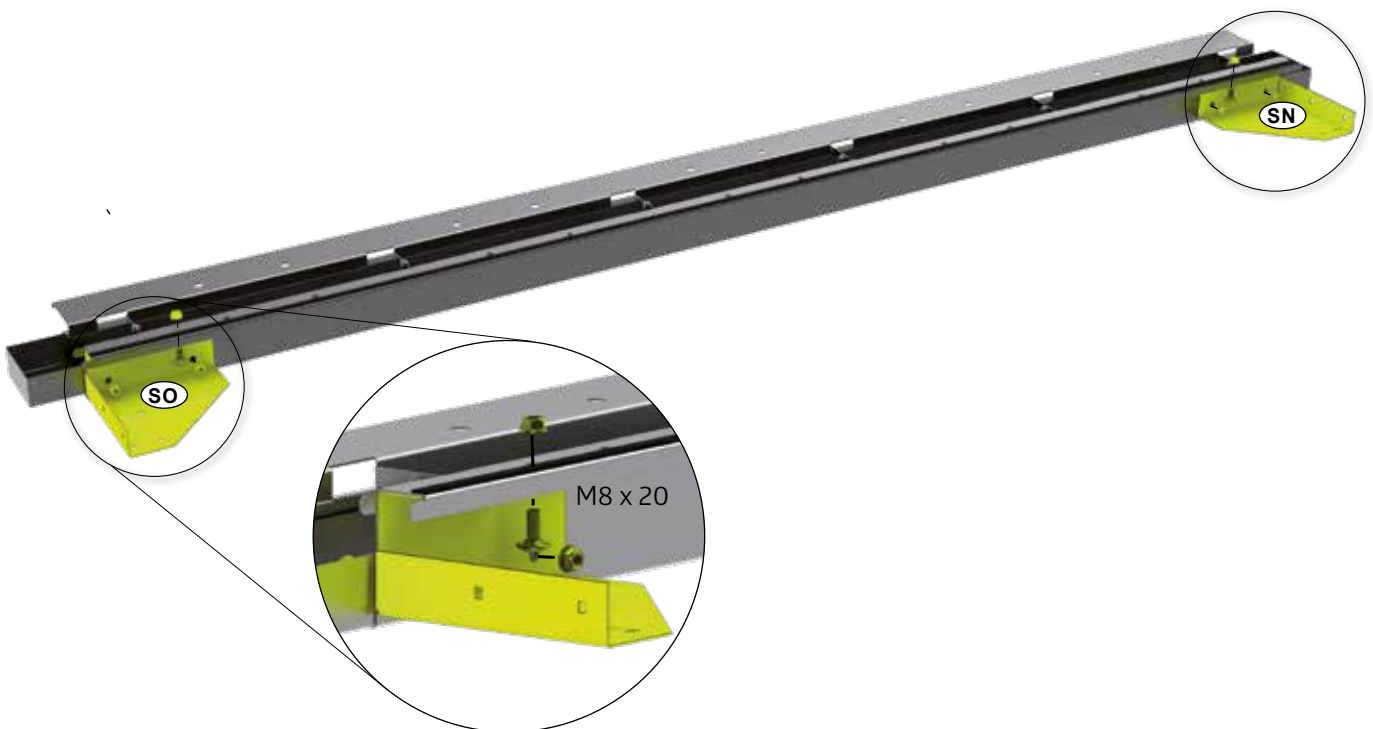
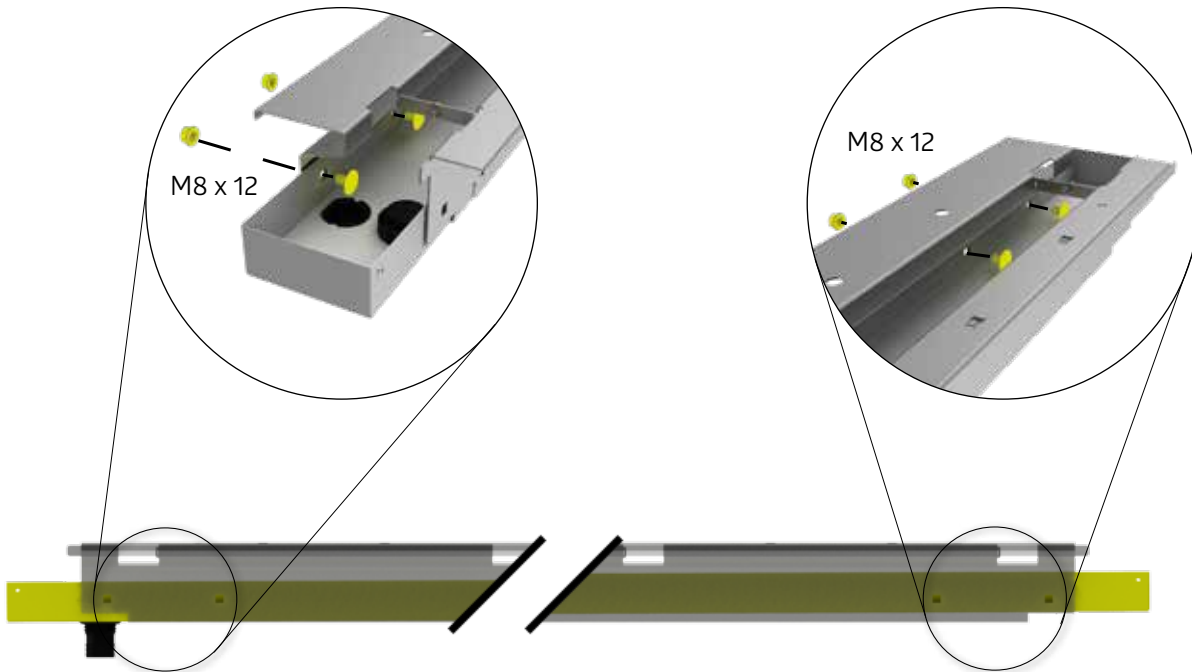
! Dichtung exakt aufkleben!

- (GB) Glue on the seal exactly!
- (FR) Coller le joint avec précision !
- (NL) Dichting precies kleven!
- (ES) Pegue el sello exactamente.
- (IT) Mettete la guarnizione con precisione!
- (DK) Forseglingen limes omhyggeligt!



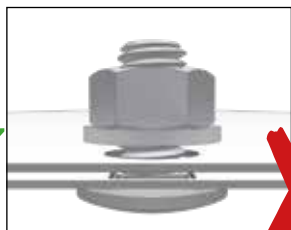
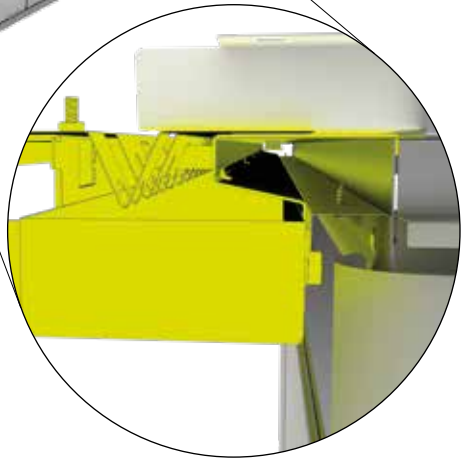
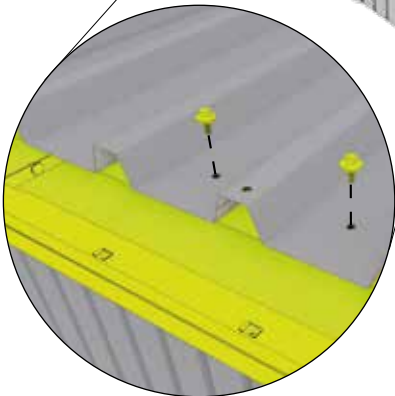
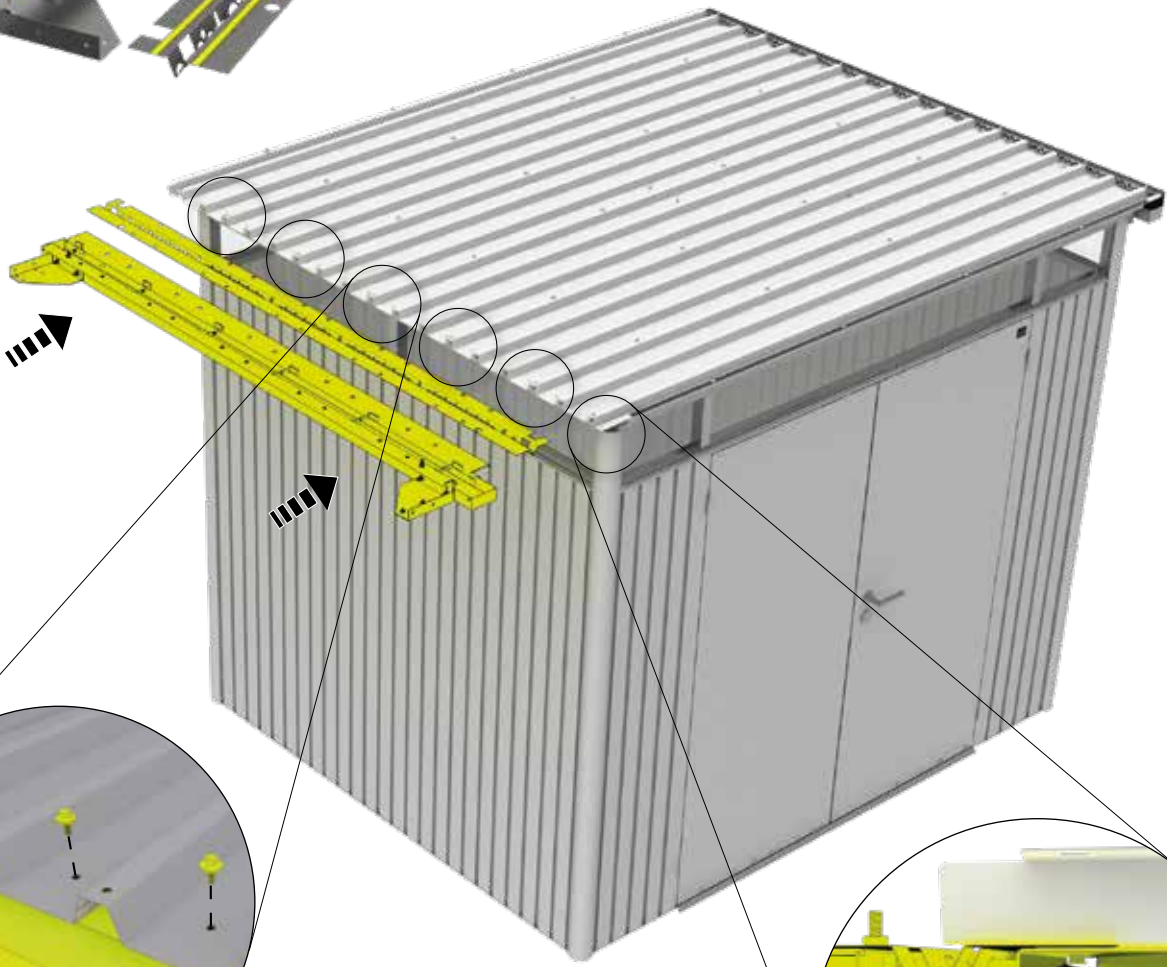
4.

 	S	L	 	S	L	 M8 x 20 	S	L
	H2: 1x H3: 1x H4: 1x H5: 1x	H2: 1x H3: 1x H4: 1x H5: 1x		H2: 1x H3: 1x H4: 1x H5: 1x	H2: 1x H3: 1x H4: 1x H5: 1x		H2: 6x H3: 6x H4: 6x H5: 6x	H2: 6x H3: 6x H4: 6x H5: 6x
 M8 x 12 	S	L						
	H2: 4x H3: 4x H4: 4x H5: 4x	H2: 4x H3: 4x H4: 4x H5: 4x						



5.




	S		M5 x 16	L		ST	S		L				
	H2: 2X(1720mm)	H3: 2X(2120mm)		H2: 2X(1720mm)	H3: 2X(2120mm)		H2: 1x	H3: 1x	H4: 1x	H5: 1x	H2: 1x	H3: 1x	H4: 1x
SS	H4: 2X(1720mm) 2X(800mm)	H5: 2X(2120mm) 2X(800mm)	D1	H2: 8x	H3: 10x		H4: 12x	H5: 14x					




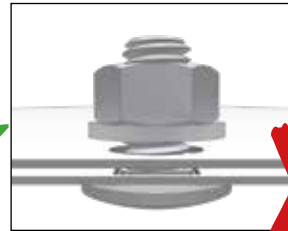
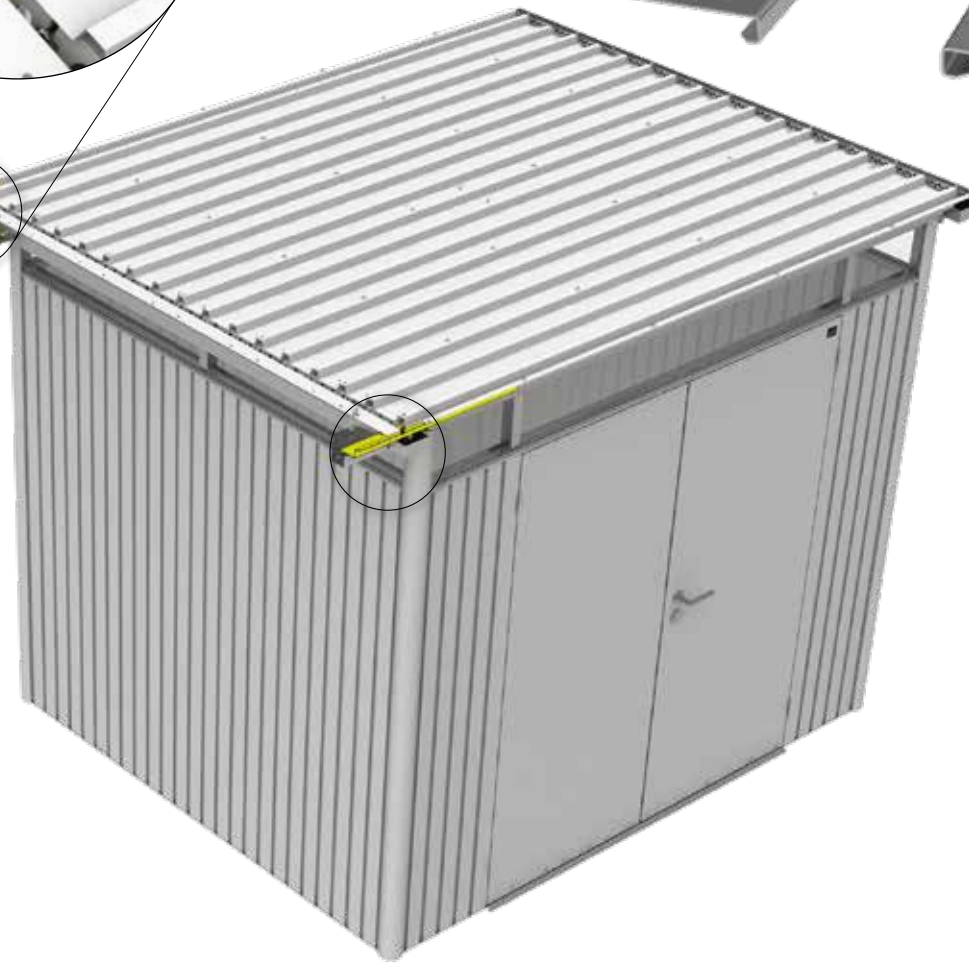
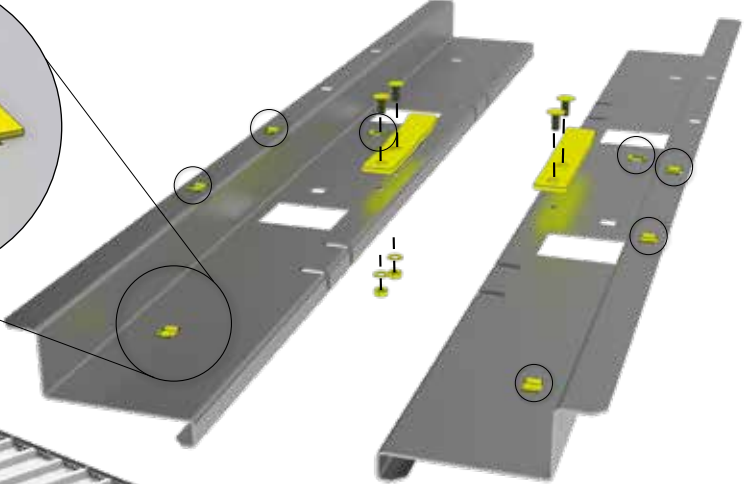
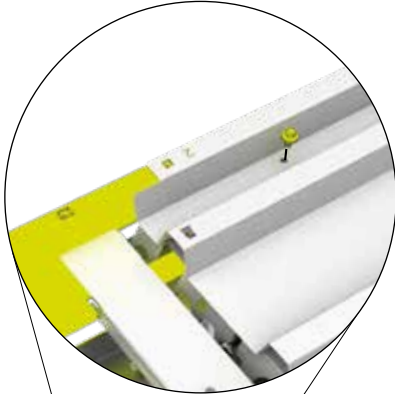
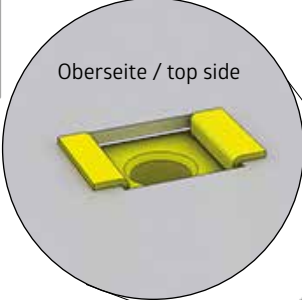
Alle in diesem Aufbausritt verwendeten Schrauben festziehen!

16 Tighten all screws needed in this work step!

6.

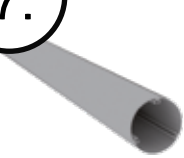




 (SC)	S	L	 M5 s=1,2 - 1,6 mm (D1)	S	L	 M5 x 16 (D1)	S	L
	H2: 2x	H2: 2x		H2: 8x	H2: 8x		H2: 2x	H2: 2x
	H3: 2x	H3: 2x		H3: 8x	H3: 8x		H3: 2x	H3: 2x
	H4: 2x	H4: 2x		H4: 8x	H4: 8x		H4: 2x	H4: 2x
	H5: 2x	H5: 2x		H5: 8x	H5: 8x		H5: 2x	H5: 2x

 (D1)	S	L
	H2: 2x	H2: 2x
	H3: 2x	H3: 2x
	H4: 2x	H4: 2x
	H5: 2x	H5: 2x

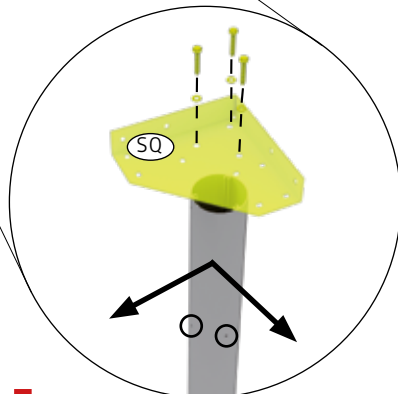


Alle in diesem Aufbauschnitt verwendeten Schrauben festziehen!
 Tighten all screws needed in this work step! 17

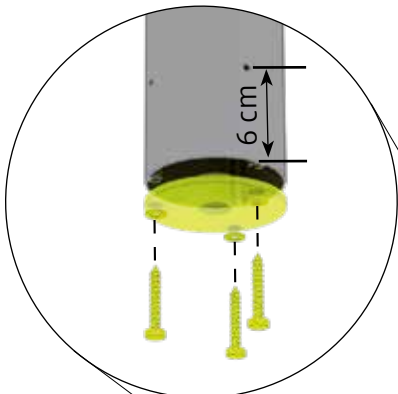
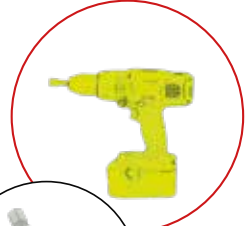
7.

 (SF)	S	L	 (SG)	S	L	 (SQ)	S	L	
	H2: 2x	H2: 2x		H2: 2x	H2: 2x		H2: 2x	H2: 2x	H2: 2x
	H3: 2x	H3: 2x		H3: 2x	H3: 2x		H3: 2x	H3: 2x	H3: 2x
	H4: 2x	H4: 2x		H4: 2x	H4: 2x		H4: 2x	H4: 2x	H4: 2x
	H5: 2x	H5: 2x		H5: 2x	H5: 2x		H5: 2x	H5: 2x	H5: 2x
6,3 x 38  (D1)	S	L	TIPP: Verwenden Sie einen Akkuschauber - Steckschlüsseinsatz im Lieferumfang. TIP: use a cordless screwdriver – sockets are included in the delivery content.						
	H2: 12x	H2: 12x	 Alle Schrauben gerade ansetzen und anschließend gut festziehen. (GB) Place all screws in a straight position and tighten well. (FR) Ajustez toutes les vis dans l'axe et serrez à fond. (NL) Alle schroeven recht indraaien en ze vervolgens goed vastdraaien (ES) Coloque todos los tornillos en posición recta y luego apriételes bien. (IT) Impostare tutte le viti diritte e quindi serrare saldamente. (DK) Placer alle skruer i en lige række og fastspænd.						
	H3: 12x	H3: 12x							
	H4: 12x	H4: 12x							
	H5: 12x	H5: 12x							

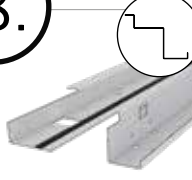
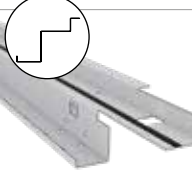




2x

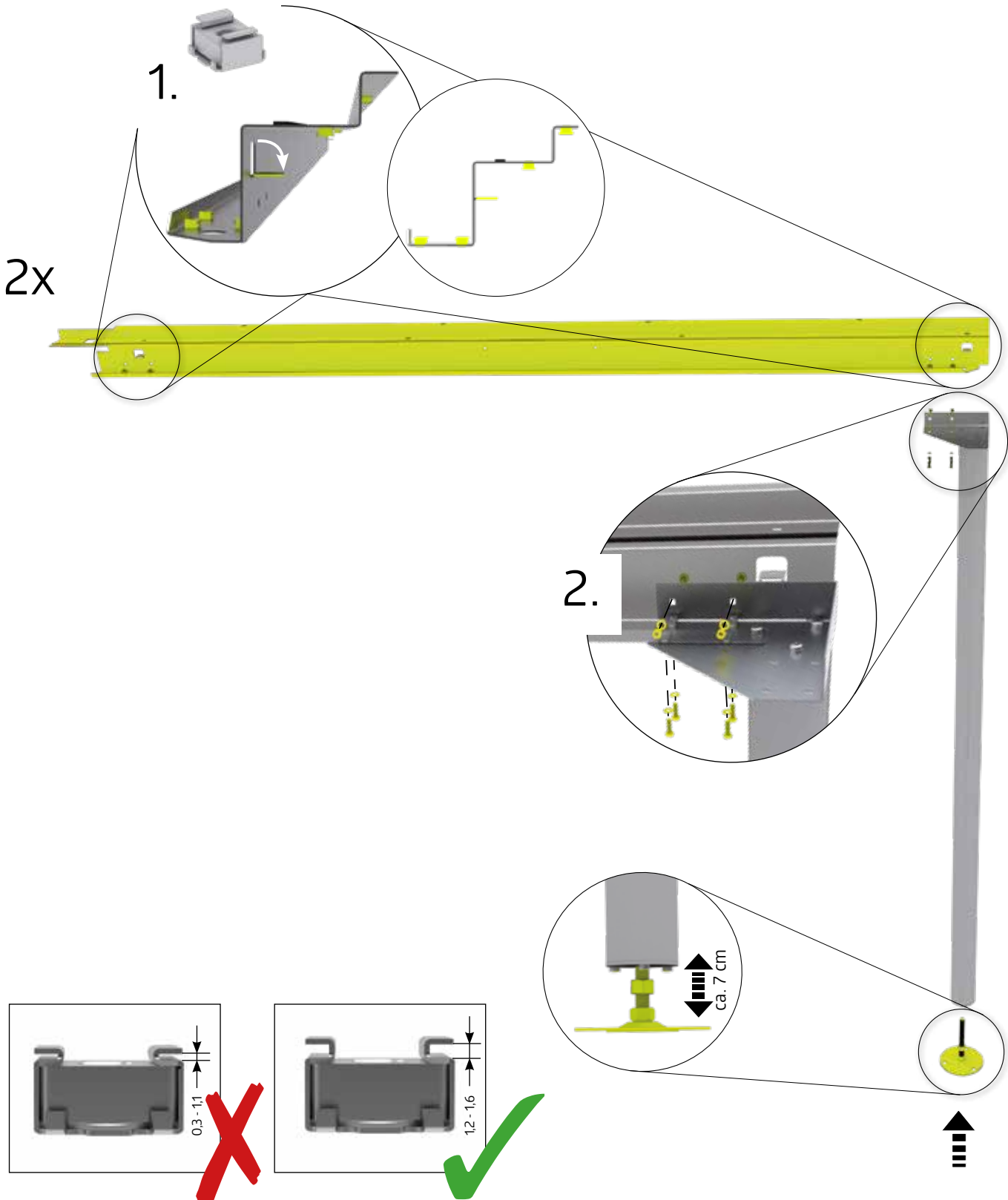


! Richtung der Bohrungen!



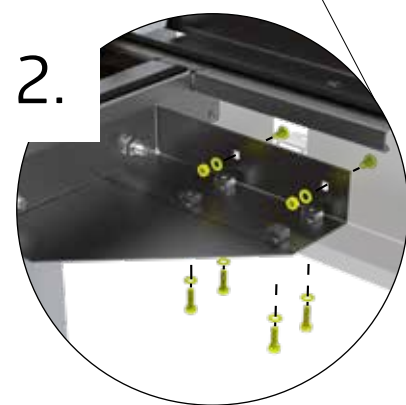
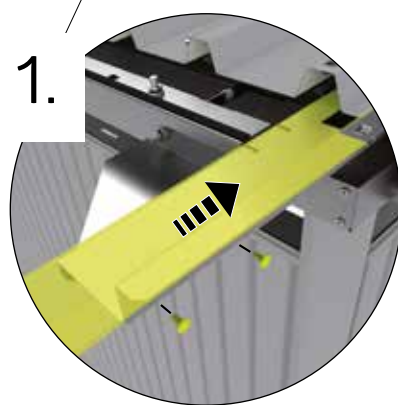
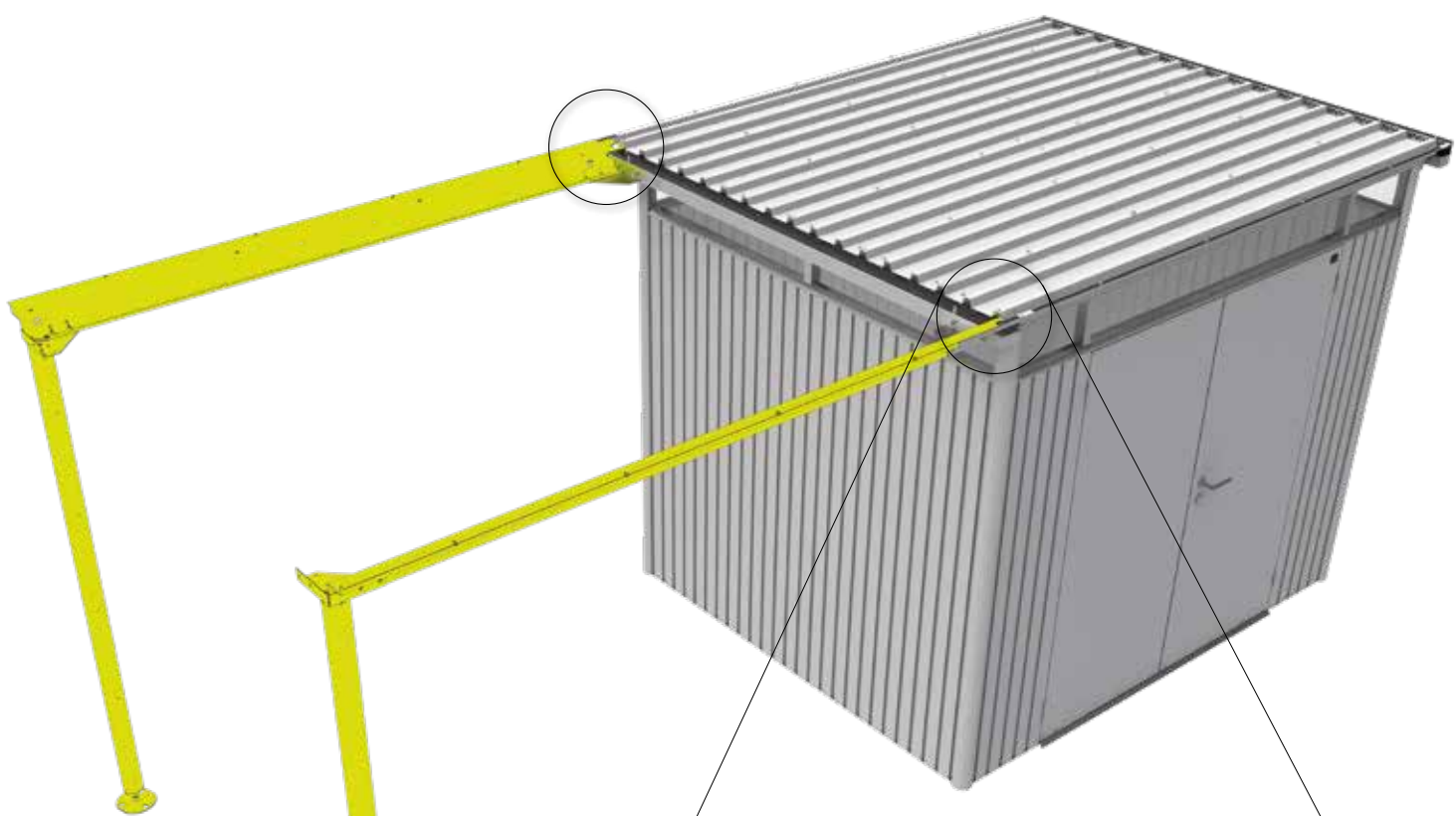
8.

 	S	L		S	L	S	L	
	H2: 1x H3: 1x H4: 1x H5: 1x	H2: 1x H3: 1x H4: 1x H5: 1x		H2: 1x H3: 1x H4: 1x H5: 1x	H2: 2x H3: 2x H4: 2x H5: 2x	H2: 2x H3: 2x H4: 2x H5: 2x		
	S	L		S	L		S	L
	H2: 8x H3: 8x H4: 8x H5: 8x	H2: 8x H3: 8x H4: 8x H5: 8x		H2: 4x H3: 4x H4: 4x H5: 4x	H2: 4x H3: 4x H4: 4x H5: 4x		H2: 24x H3: 24x H4: 24x H5: 24x	H2: 32x H3: 32x H4: 32x H5: 32x

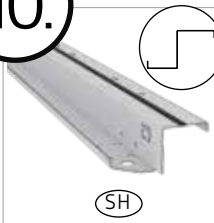





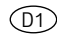




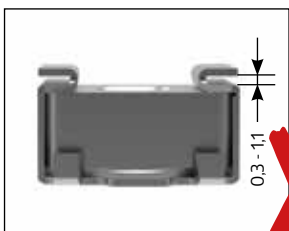
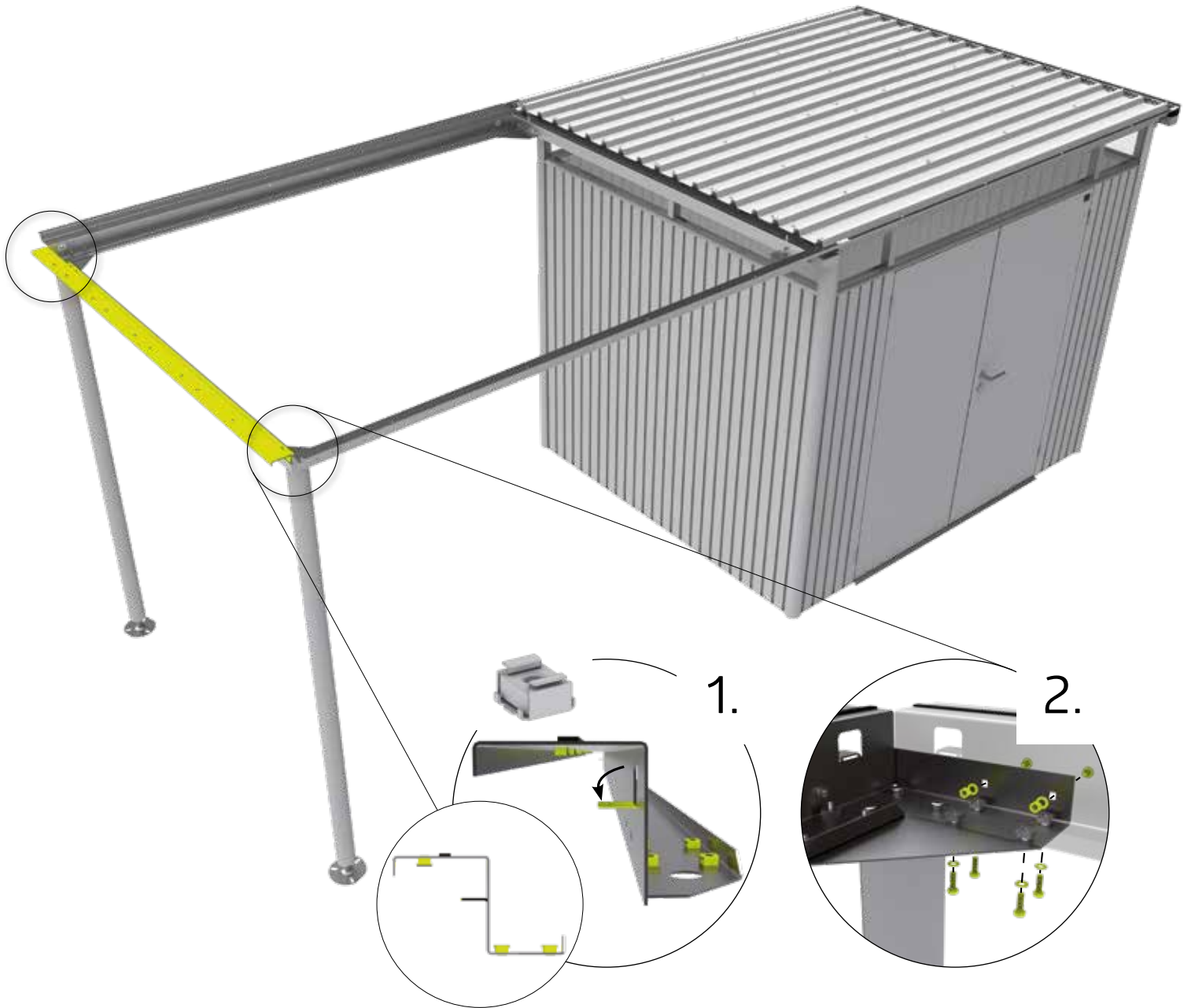
9.

M5 x 16		S	L	M5 x 10		S	L
		H2: 8x	H2: 8x			H2: 4x	H2: 4x
		H3: 8x	H3: 8x			H3: 4x	H3: 4x
		H4: 8x	H4: 8x			H4: 4x	H4: 4x
		H5: 8x	H5: 8x			H5: 4x	H5: 4x



10.

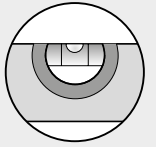
 			 	S	L	 	S	L
	H2: 1x	H2: 1x		H2: 16x	H2: 16x		H2: 8x	H2: 8x
	H3: 1x	H3: 1x		H3: 18x	H3: 18x		H3: 8x	H3: 8x
	H4: 1x	H4: 1x		H4: 20x	H4: 20x		H4: 8x	H4: 8x
	H5: 1x	H5: 1x		H5: 22x	H5: 22x		H5: 8x	H5: 8x
 	S	L			S	L		
	H2: 4x	H2: 4x			H2: 8x	H2: 8x		
	H3: 4x	H3: 4x			H3: 8x	H3: 8x		
	H4: 4x	H4: 4x			H4: 8x	H4: 8x		
	H5: 4x	H5: 4x			H5: 8x	H5: 8x		



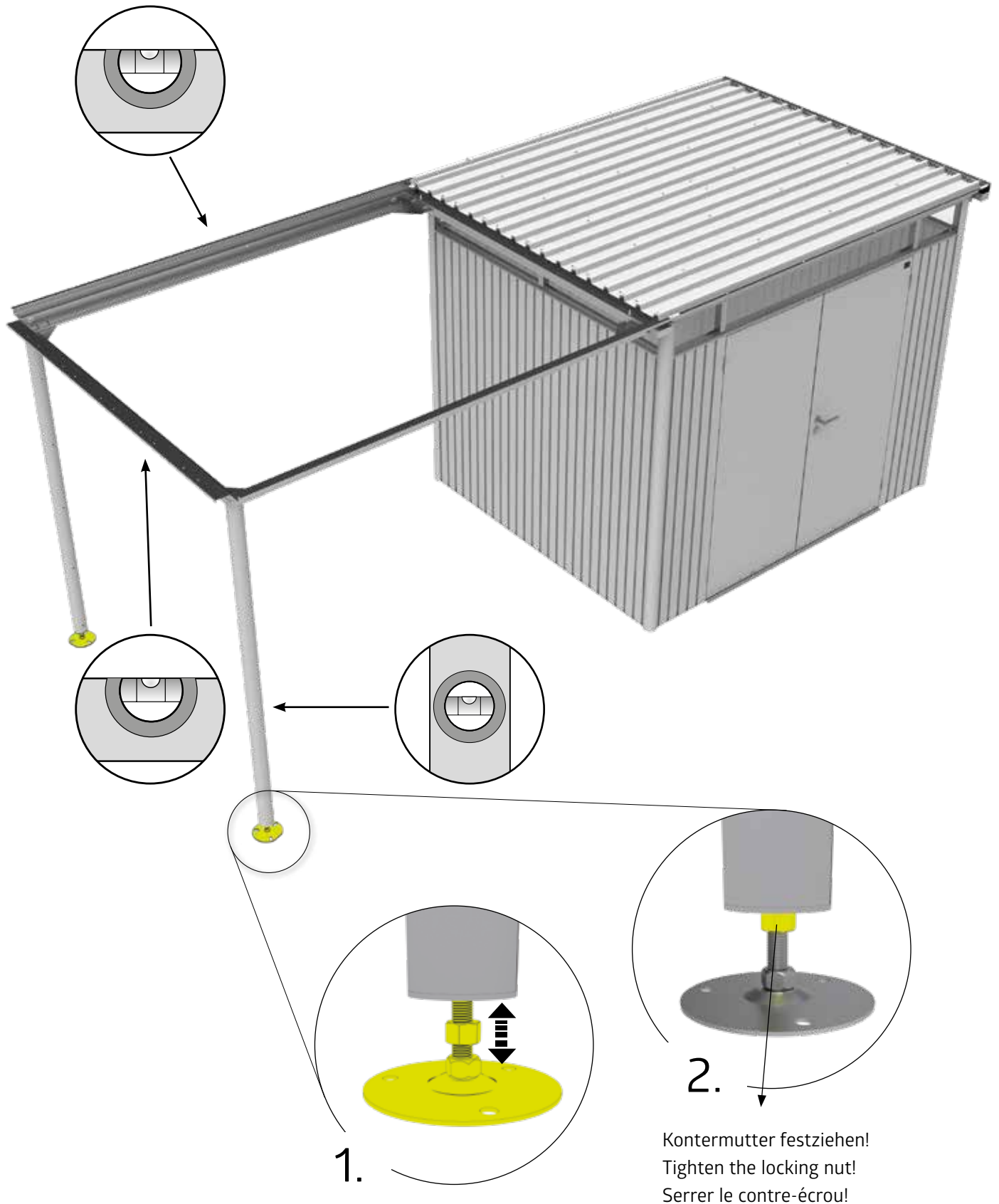


Wasserwaagen - Symbol:

Betreffendes Einbauteil mit der Wasserwaage ausrichten.






- Ⓒ GB Symbol of spirit level: Align the respective parts by using the spirit level.
- Ⓒ FR Symbole niveau à bulle: Lorsque ce symbole apparaît, vous devez ajuster l'élément à l'aide d'un niveau à bulle.
- Ⓒ NL Waterpas - symbol: Bij montagestappen waar dit symbool bijstaat is het noodzakelijk het betreffende onderdeel waterpas in te bouwen.
- Ⓒ ES Símbolo del nivelador: Indica que se debe ajustar y centrar la pieza con la ayuda de un nivelador.
- Ⓒ IT Simbolo di livella a bolla d'aria: Allineare il componente in questione con l'ausilio di una livella a bolla d'aria.
- Ⓒ DK Symbol for vaterpas: Juster de respektive dele ved hjælp af vaterpas.

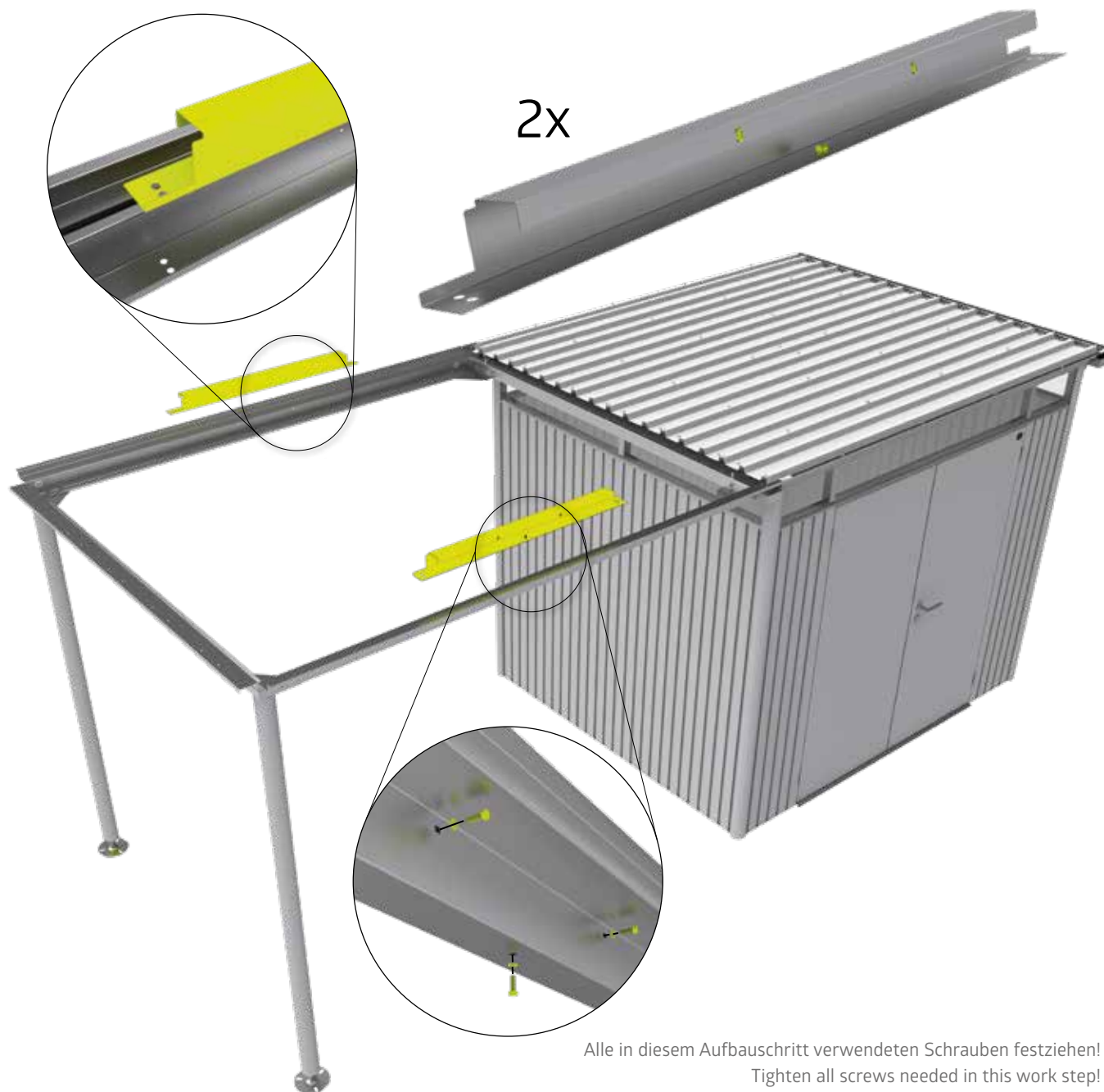


11.

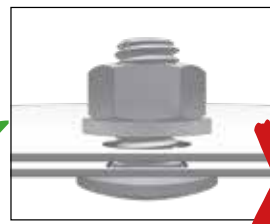
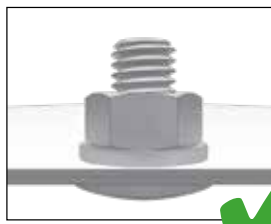
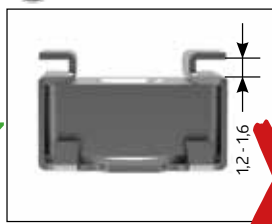
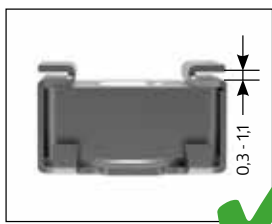
Größenabhängiger Montageschritt - Size-Dependent assembly step - Dépendant de la taille - Size-Dependent montagestep
 Paso de montaje de tamaño Dependiente - Taglia-Dependent fase di montaggio - Størrelses-afhængig montage skridt

ENTFÄLLT BEI GRÖSSE S · Not applicable for size S · Ne concerne pas les tailles S · Niet van toepassing voor grootte S · No aplicable para el tamaño S · Non applicabile per la taglia S · Passer ikke til størrelse S · Gæller ej storlek S · BGjelder ikke for størrelsene S · Nie dotyczy rozmiaru S · Neplatí pre veľkosť S · Ne velja za velikost S · Neplatí pro velikost S · A S méretekre nem vonatkozik · Ne odnosi se na veličinu S

 (SD)	S	L	M5 s=0,3 - 1,1 mm  (D1)	S	L	M5 x 16  (D1)	S	L
	H2: 0x	H2: 2x		H2: 0x	H2: 6x		H2: 0x	H2: 6x
	H3: 0x	H3: 2x		H3: 0x	H3: 6x		H3: 0x	H3: 6x
	H4: 0x	H4: 2x		H4: 0x	H4: 6x		H4: 0x	H4: 6x
	H5: 0x	H5: 2x		H5: 0x	H5: 6x		H5: 0x	H5: 6x



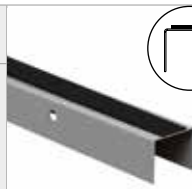








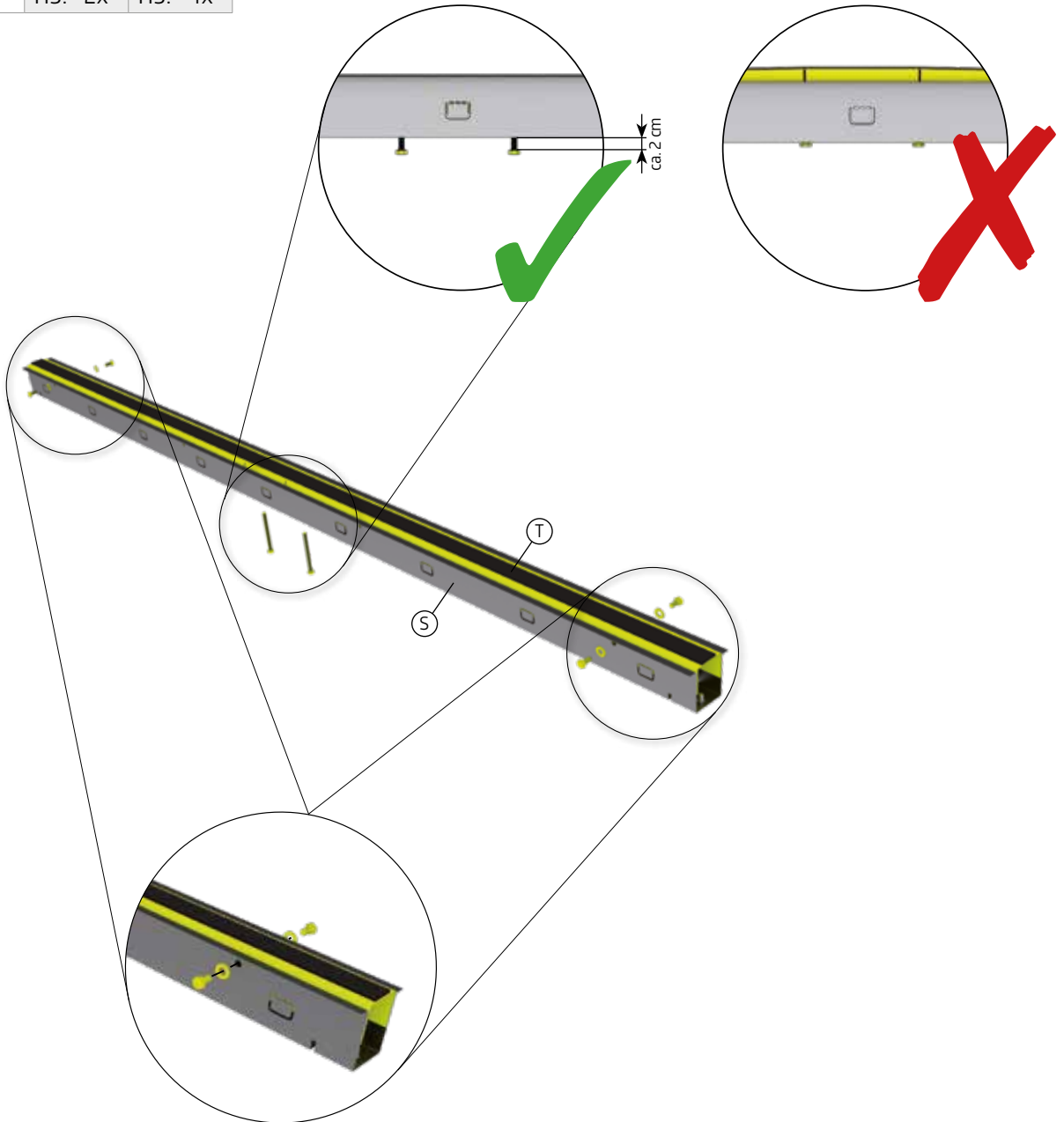
Alle in diesem Aufbauschnitt verwendeten Schrauben festziehen!
 Tighten all screws needed in this work step!

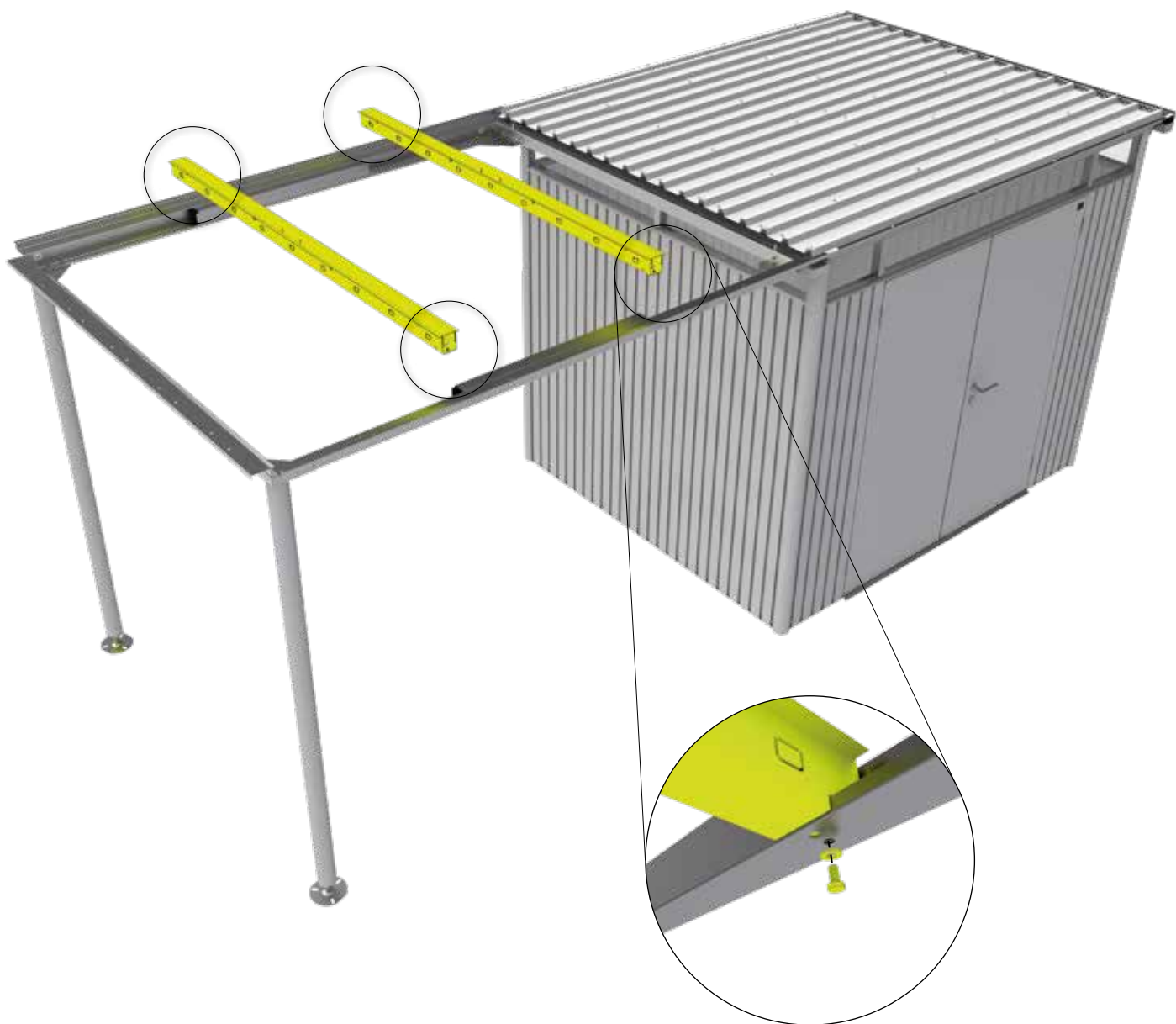


Størleksberoende monteringssteg! - Størrelsesavhengig monteringsstrinn! - Sposób montażu zależny od wielkości. - Montážny krok závislý od veľkosti!
 Korak montaže odvisen od velikosti! - Montážní krok závislý na velikosti! - Méretől függő összeszerelési lépés! - Korak sklopa ovisno o veličini!

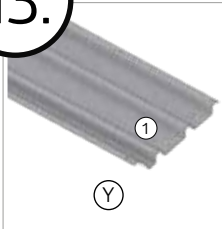
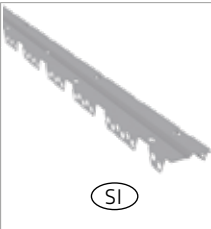


12.

 	S	L	 	S	L	M8 x 16   	S	L
	H2: 1x H3: 1x H4: 1x H5: 1x	H2: 2x H3: 2x H4: 2x H5: 2x		H2: 1x H3: 1x H4: 1x H5: 1x	H2: 2x H3: 2x H4: 2x H5: 2x		H2: 6x H3: 6x H4: 6x H5: 6x	H2: 12x H3: 12x H4: 12x H5: 12x
M8 x 90  	S	L						
	H2: 2x H3: 2x H4: 2x H5: 2x	H2: 4x H3: 4x H4: 4x H5: 4x						



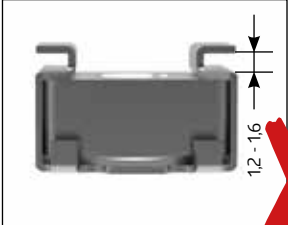
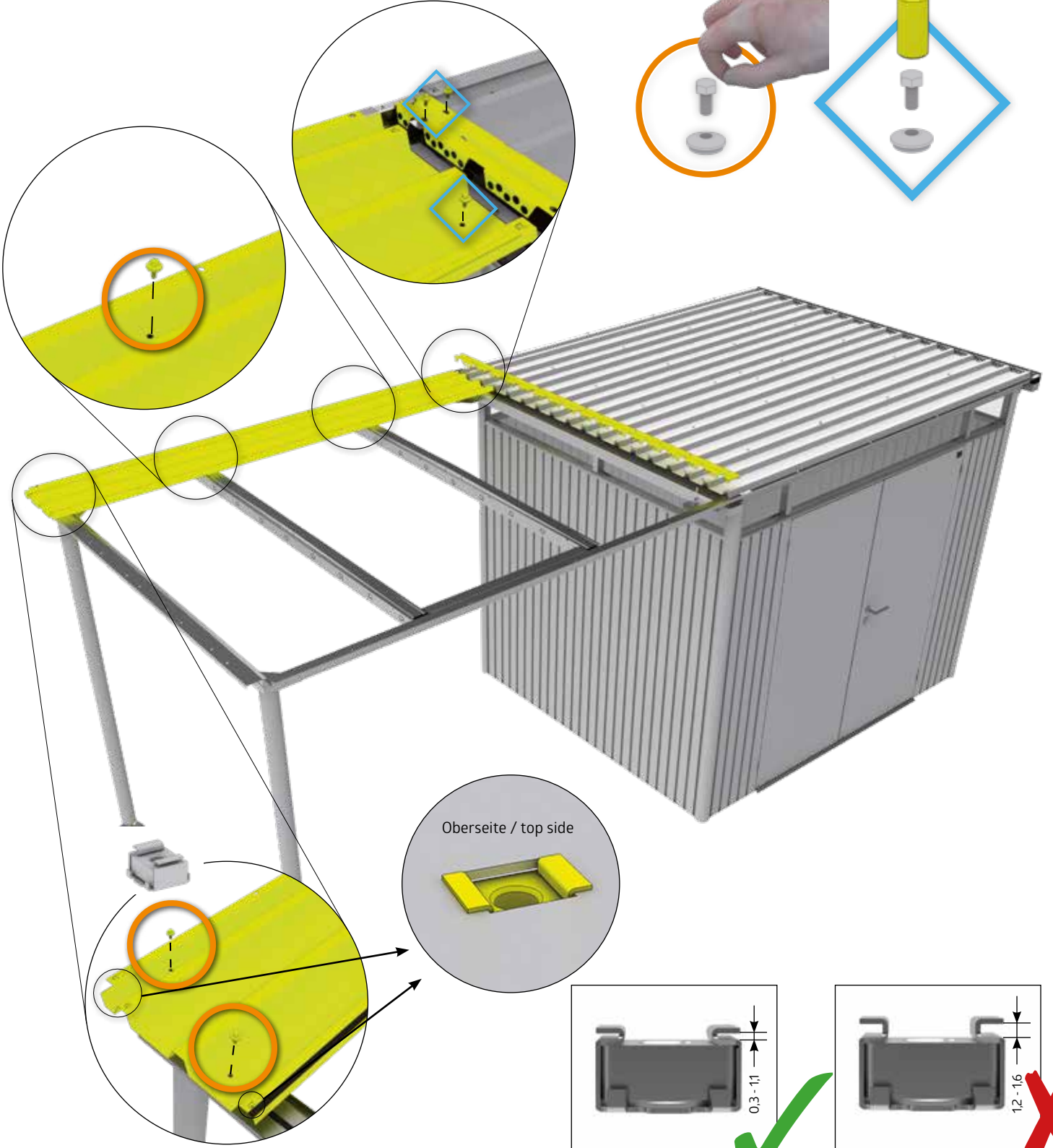
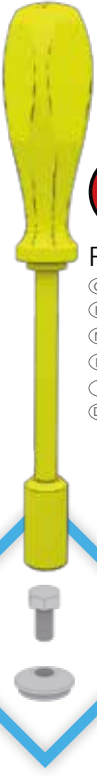


13.





 ① ① Y	S	L	 ① SI	S	L
	H2: 1x	H2: 1x		H2: 1x	H2: 1x
	H3: 1x	H3: 1x		H3: 1x	H3: 1x
	H4: 1x	H4: 1x		H4: 1x	H4: 1x
	H5: 1x	H5: 1x		H5: 1x	H5: 1x
M5 x 16  ① D1	S	L	 M5 s=0.3 - 1.1 mm ① D1	S	L
	H2: 6x	H2: 8x		H2: 5x	H2: 5x
	H3: 6x	H3: 8x		H3: 5x	H3: 5x
	H4: 6x	H4: 8x		H4: 5x	H4: 5x
	H5: 6x	H5: 8x		H5: 5x	H5: 5x

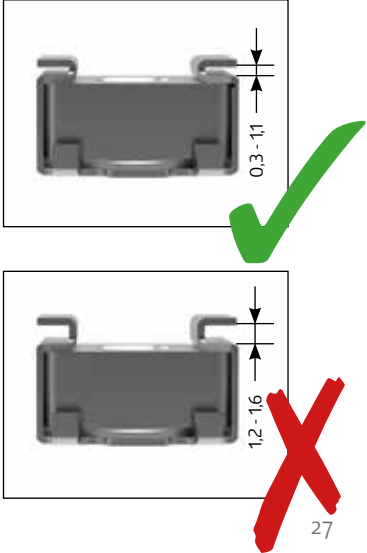
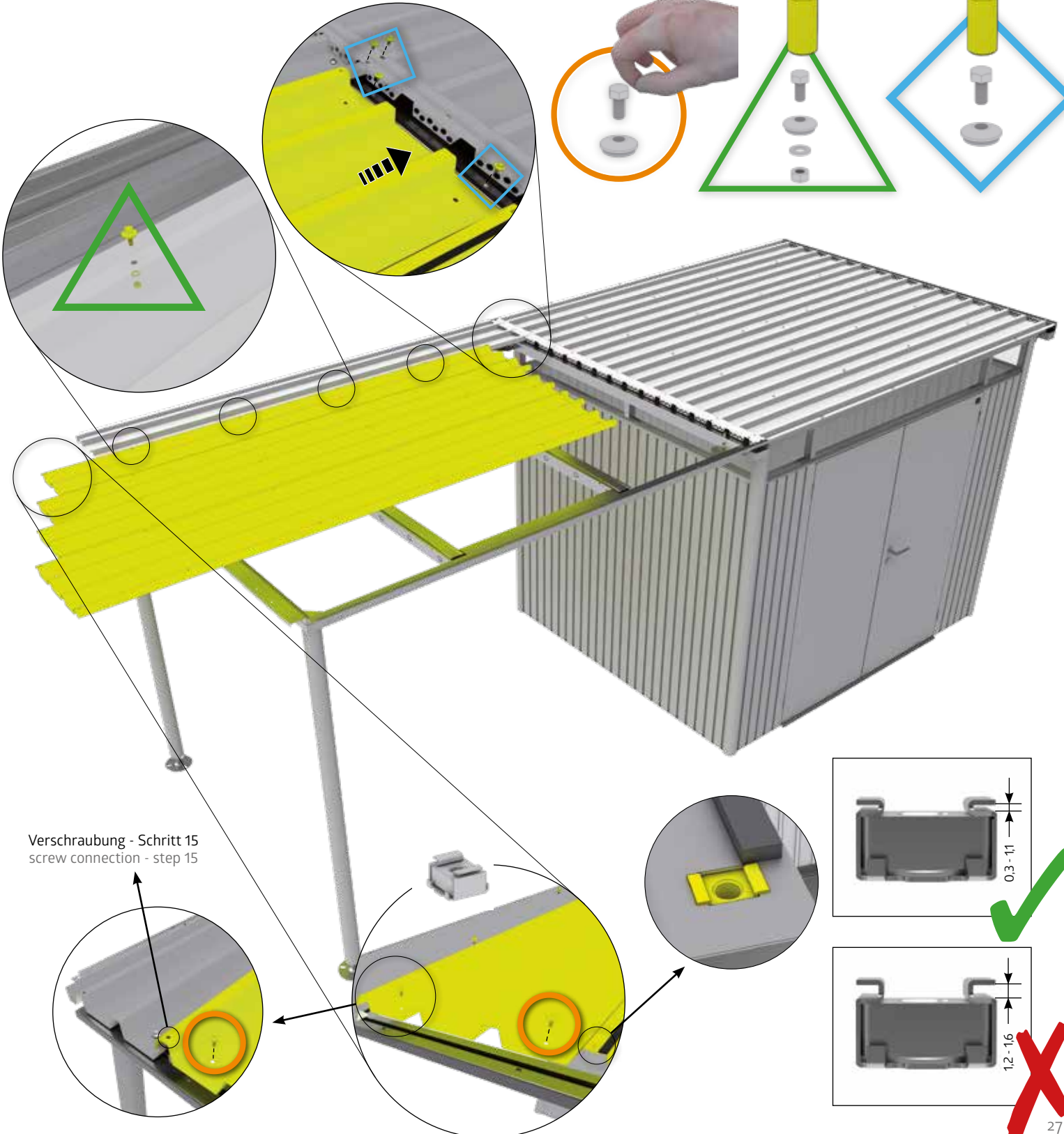
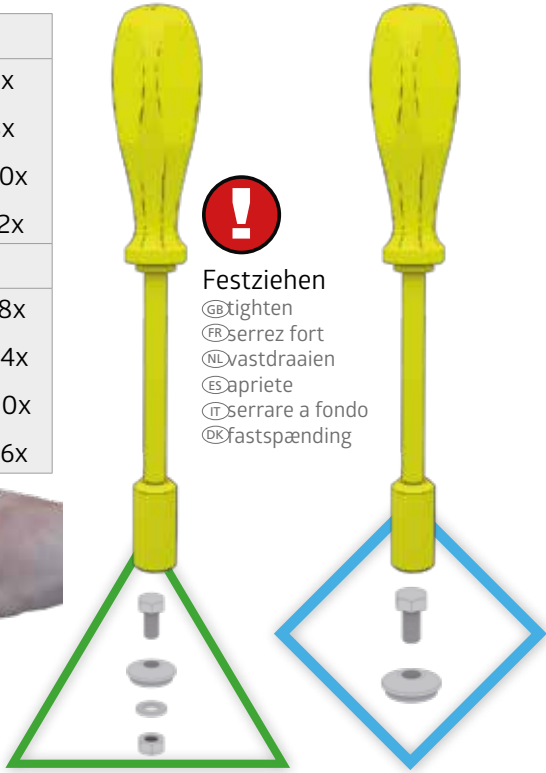


Festziehen
 Ⓒtighten
 Ⓕserrez fort
 Ⓖvastdraaien
 Ⓔapriete
 Ⓘserrare a fondo
 Ⓓfastspænding

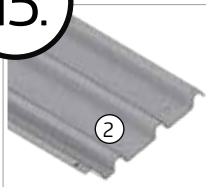





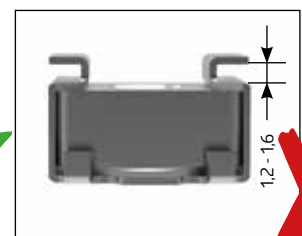
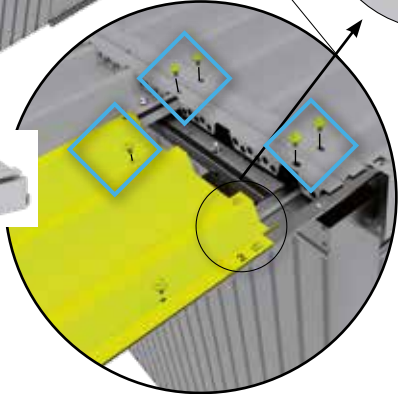
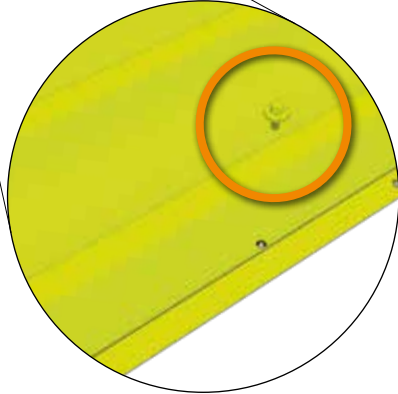
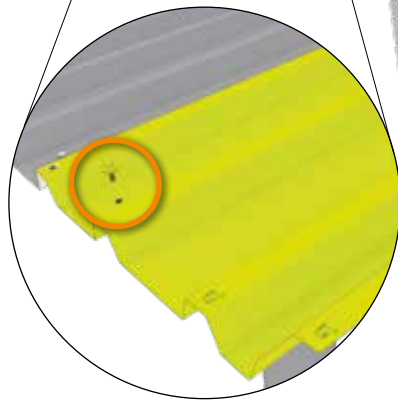
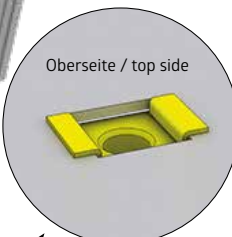
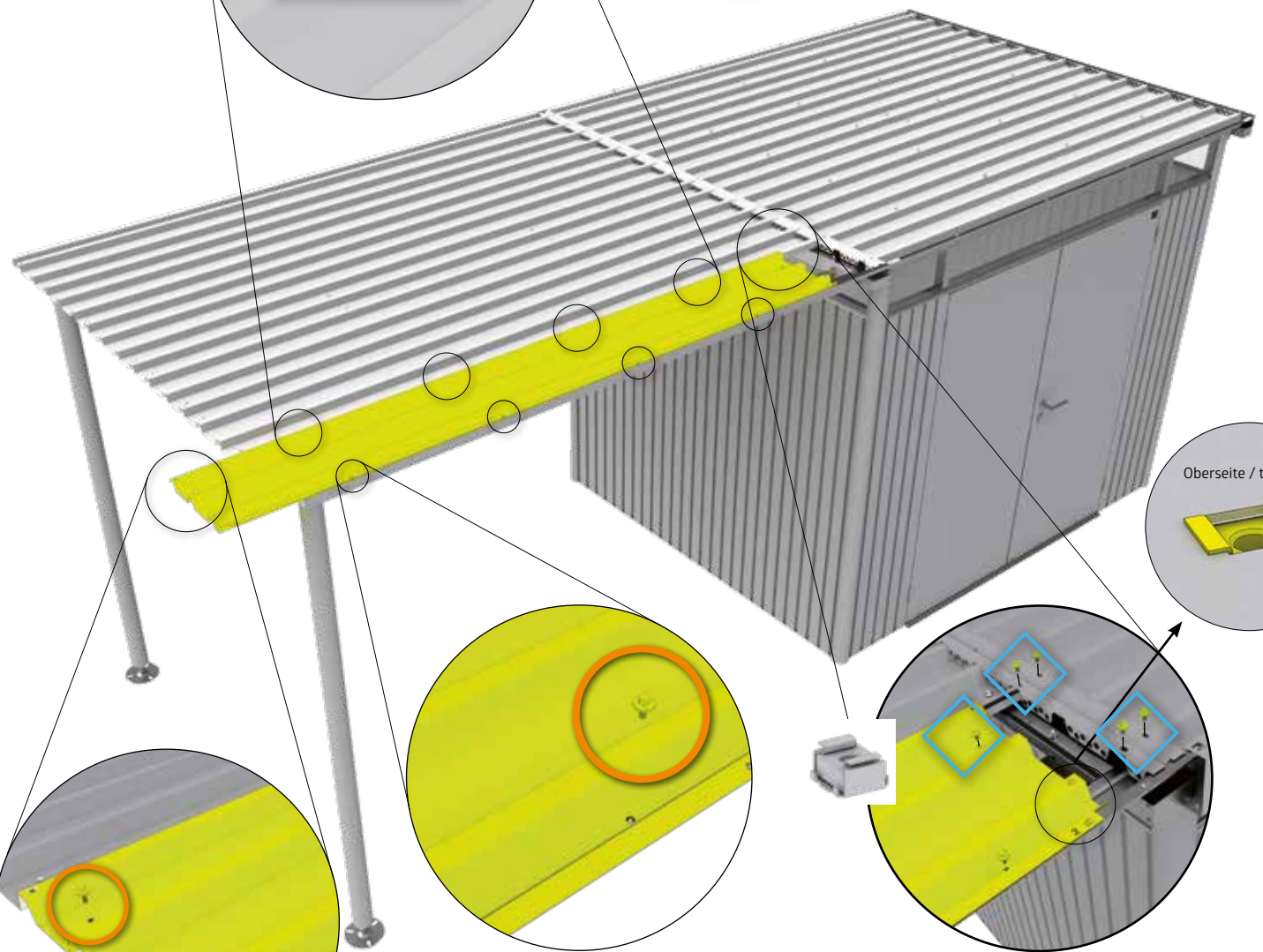
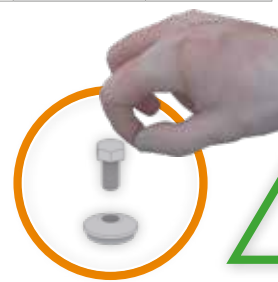
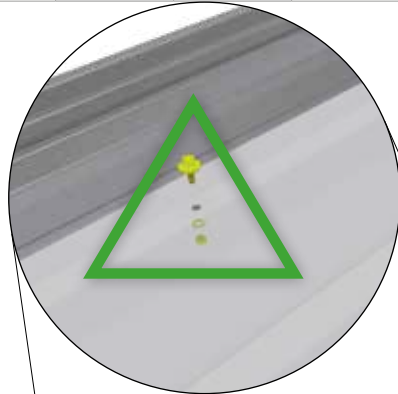
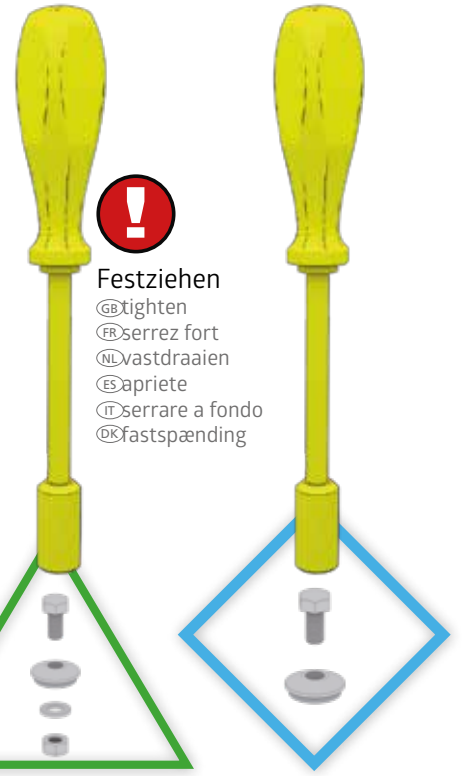
14.

 <p>(X)</p>	S	L	 <p>M5 s=0,3 - 1,1 mm (D1)</p>	S	L
	H2: 3x	H2: 3x		H2: 6x	H2: 6x
	H3: 4x	H3: 4x		H3: 8x	H3: 8x
	H4: 5x	H4: 5x		H4: 10x	H4: 10x
	H5: 6x	H5: 6x		H5: 12x	H5: 12x
 <p>M5 x 16 (D1)</p>	S	L	 <p>M5 x 16 (D1)</p>	S	L
	H2: 6x	H2: 12x		H2: 18x	H2: 18x
	H3: 8x	H3: 16x		H3: 24x	H3: 24x
	H4: 10x	H4: 20x		H4: 30x	H4: 30x
	H5: 12x	H5: 24x		H5: 36x	H5: 36x

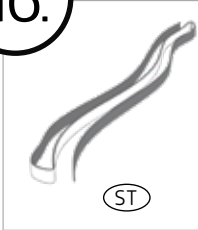


15.

 <p>②</p> <p>Ⓜ</p>	S	L	 <p>M5s=0,3 - 1,1 mm</p> <p>ⓓ1</p>	S	L
	H2: 1x	H2: 1x		H2: 3x	H2: 3x
	H3: 1x	H3: 1x		H3: 3x	H3: 3x
	H4: 1x	H4: 1x		H4: 3x	H4: 3x
	H5: 1x	H5: 1x		H5: 3x	H5: 3x
<p>M5 x 16</p>  <p>ⓓ1</p>	S	L	<p>M5 x 16</p>  <p>ⓓ1</p>	S	L
	H2: 2x	H2: 4x		H2: 8x	H2: 10x
	H3: 2x	H3: 4x		H3: 8x	H3: 10x
	H4: 2x	H4: 4x		H4: 8x	H4: 10x
	H5: 2x	H5: 4x		H5: 8x	H5: 10x






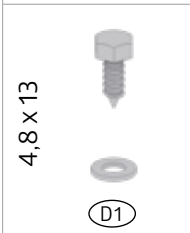


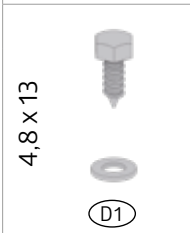


16.

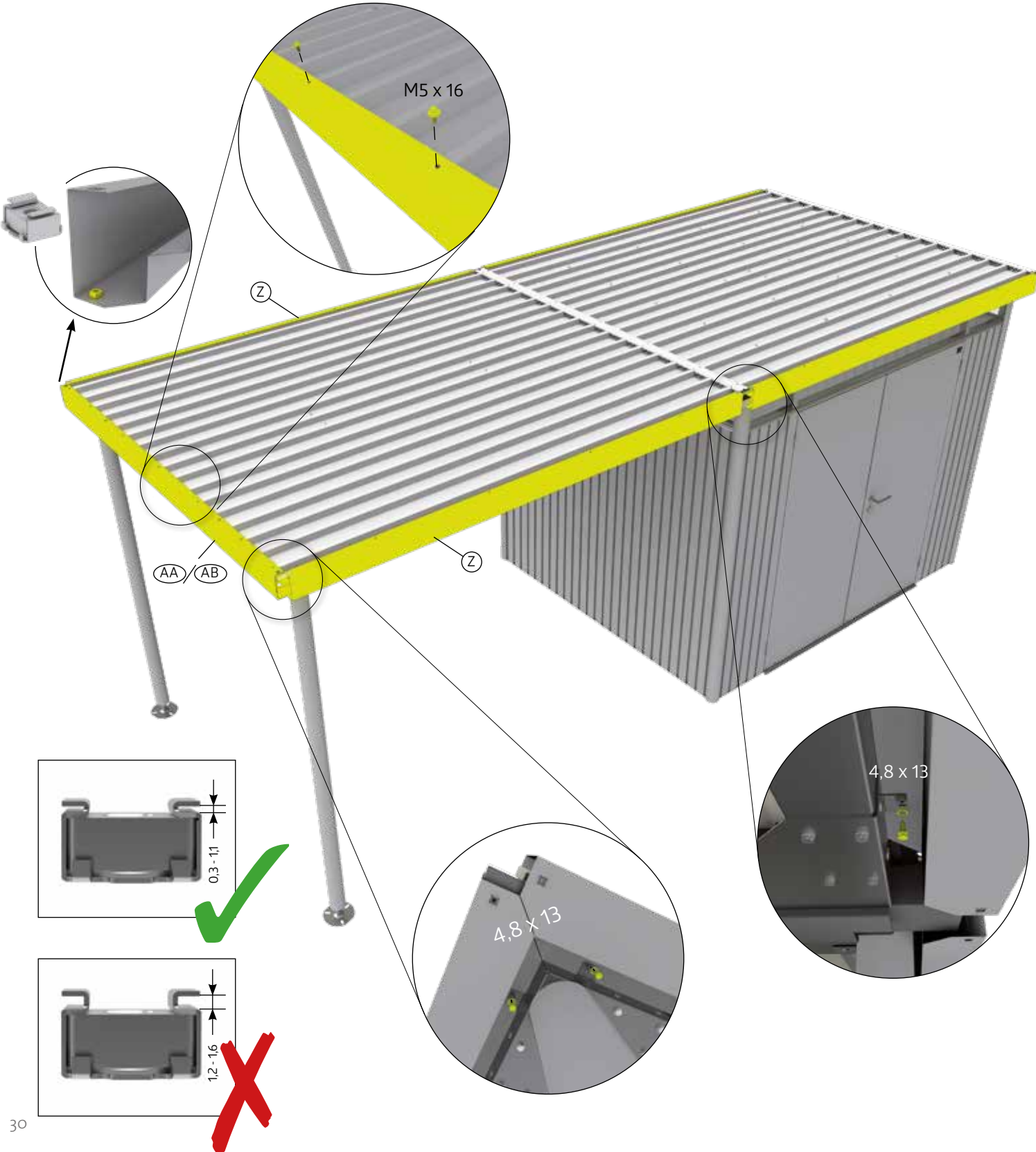


	S	L
H2:	1x	H2: 1x
H3:	1x	H3: 1x
H4:	1x	H4: 1x
H5:	1x	H5: 1x



17.

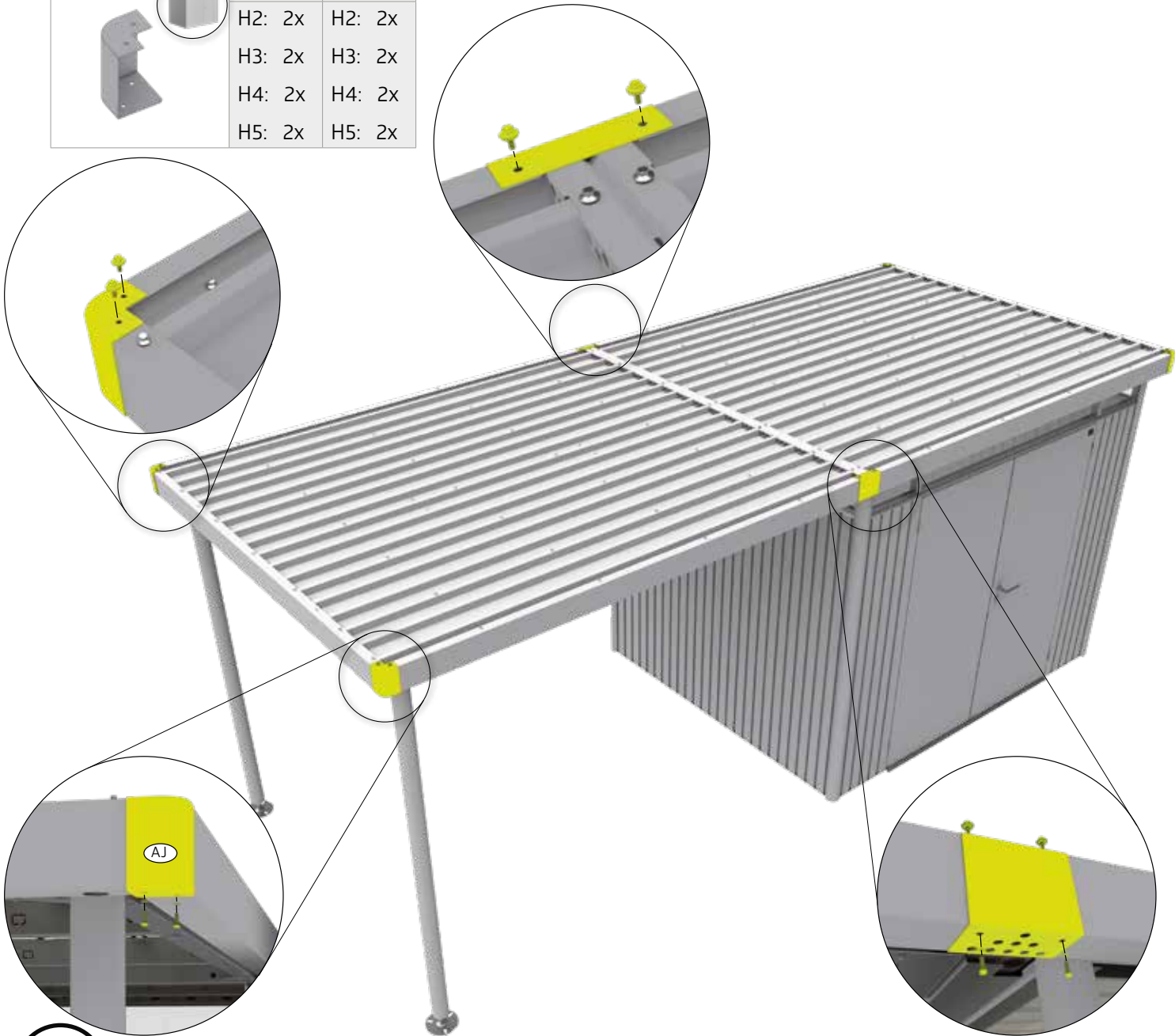
	S	L	 M5 s=0,3 - 1,1 mm	S	L	 M5 x 16	S	L
	H2: 2x	H2: 2x		H2: 4x	H2: 4x		H2: 18x	H2: 22x
 4,8 x 13	S	L		S	L		S	L
	H3: 2x	H3: 2x		H3: 4x	H3: 4x		H3: 19x	H3: 23x
	H4: 2x	H4: 2x		H4: 4x	H4: 4x		H4: 20x	H4: 24x
	H5: 2x	H5: 2x		H5: 4x	H5: 4x		H5: 21x	H5: 25x
 4,8 x 13	S	L		S	L		S	L
	H2: 14x	H2: 14x		H2: 1x	H2: 1x		H2: 18x	H2: 22x
	H3: 14x	H3: 14x		H3: 1x	H3: 1x		H3: 19x	H3: 23x
	H4: 14x	H4: 14x		H4: 1x	H4: 1x		H4: 20x	H4: 24x
	H5: 14x	H5: 14x		H5: 1x	H5: 1x		H5: 21x	H5: 25x



18.

<p>(SJ)</p>	S	L	<p>M5 x 16 (D1)</p>	S	L	<p>M5 x 16 (D1)</p>	S	L
	H2: 2x	H2: 2x		H2: 8x	H2: 8x		H2: 8x	H2: 8x
	H3: 2x	H3: 2x		H3: 8x	H3: 8x		H3: 8x	H3: 8x
	H4: 2x	H4: 2x		H4: 8x	H4: 8x		H4: 8x	H4: 8x
	H5: 2x	H5: 2x		H5: 8x	H5: 8x		H5: 8x	H5: 8x

<p>(AJ)</p>	S	L
	H2: 2x	H2: 2x
	H3: 2x	H3: 2x
	H4: 2x	H4: 2x
	H5: 2x	H5: 2x



Ziehen Sie jetzt alle Schraubverbindungen fest an!
 Tighten all nuts and connections securely now! - Serrez maintenant les vis à fond! - Draai nu alle schroeven vast! - Ahora puede apretar y fijar todos los tornillos y tuercas - Adesso serrare a fondo tutti i dadi - Fastspænd nu alle bolt-/skruerforbindelser!



19.

M8 x 16



D1

	S	L
H2:	8x	12x
H3:	8x	12x
H4:	8x	12x
H5:	12x	16x

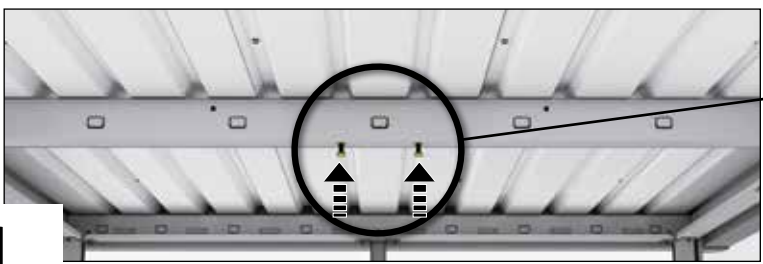


Dachwölbung herstellen!

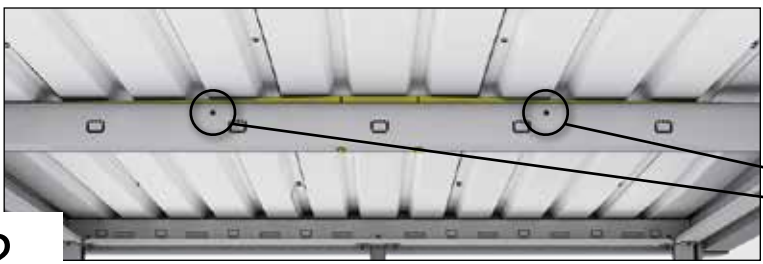
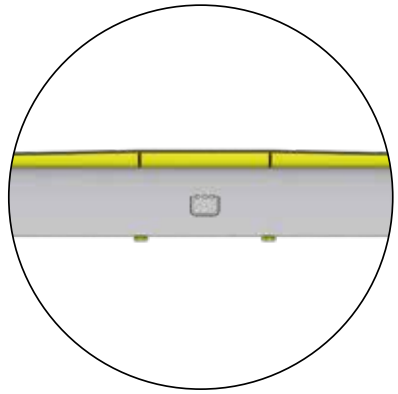
GB Create a roof arch!

FR Créer une courbure du toit!

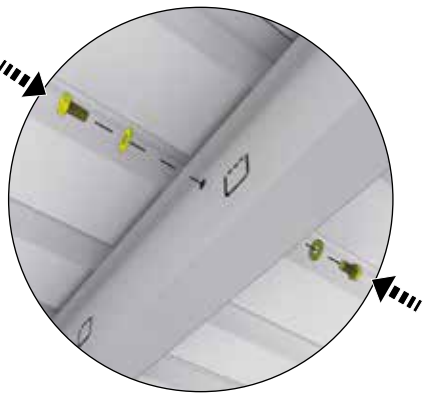
3x








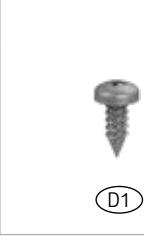
1.



2.



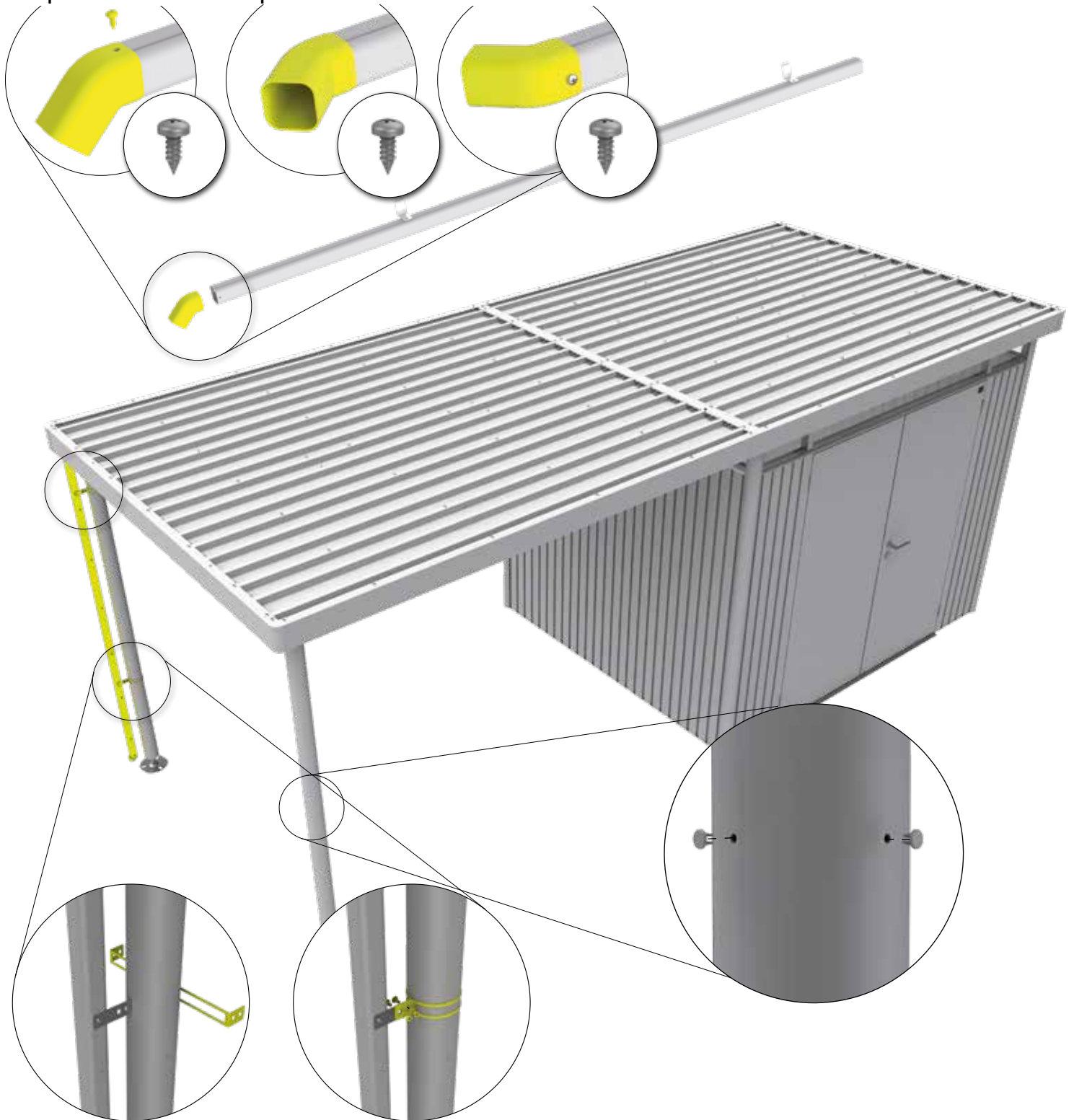
20.

 <p>(SE)</p>	S	L	 <p>(SR)</p>	S	L	 <p>M5x10 (D1)</p>	S	L
	H2: 1x	H2: 1x		H2: 2x	H2: 2x		H2: 4x	H2: 4x
	H3: 1x	H3: 1x		H3: 2x	H3: 2x		H3: 4x	H3: 4x
	H4: 1x	H4: 1x		H4: 2x	H4: 2x		H4: 4x	H4: 4x
	H5: 1x	H5: 1x		H5: 2x	H5: 2x		H5: 4x	H5: 4x
 <p>(SV)</p>	S	L		S	L	 <p>(D1)</p>	S	L
	H2: 20x	H2: 20x		H2: 1x	H2: 1x		H2: 1x	H2: 1x
	H3: 20x	H3: 20x		H3: 1x	H3: 1x		H3: 1x	H3: 1x
	H4: 20x	H4: 20x		H4: 1x	H4: 1x		H4: 1x	H4: 1x
	H5: 20x	H5: 20x		H5: 1x	H5: 1x		H5: 1x	H5: 1x



Option 1:

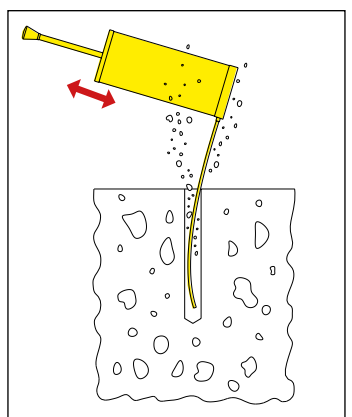
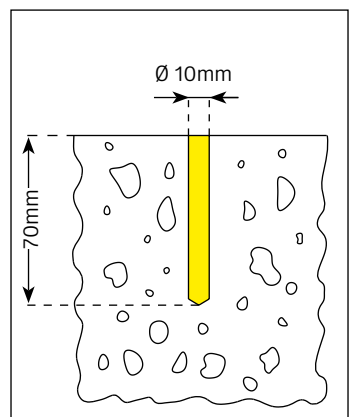
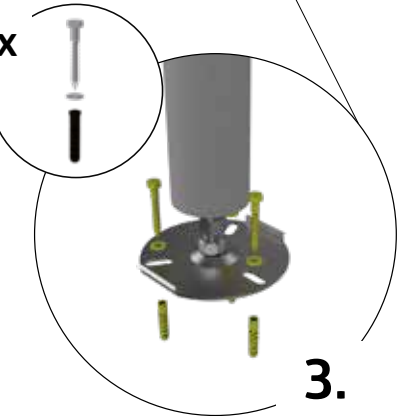
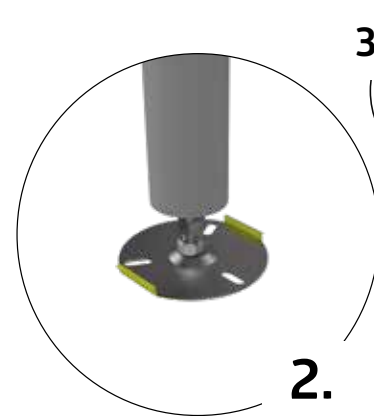
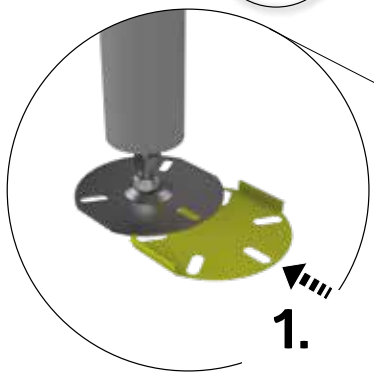
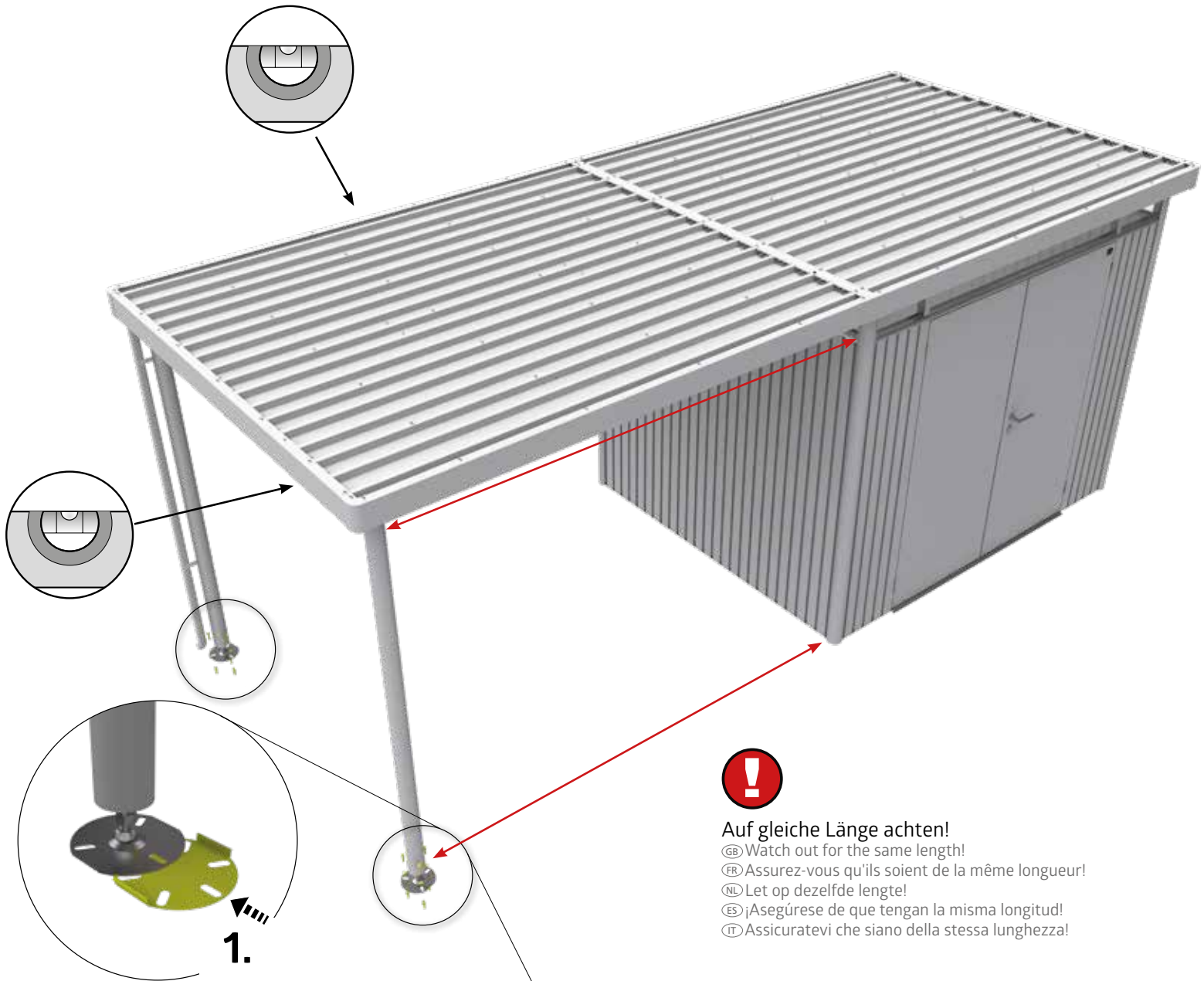
Option 2:

Option 3:





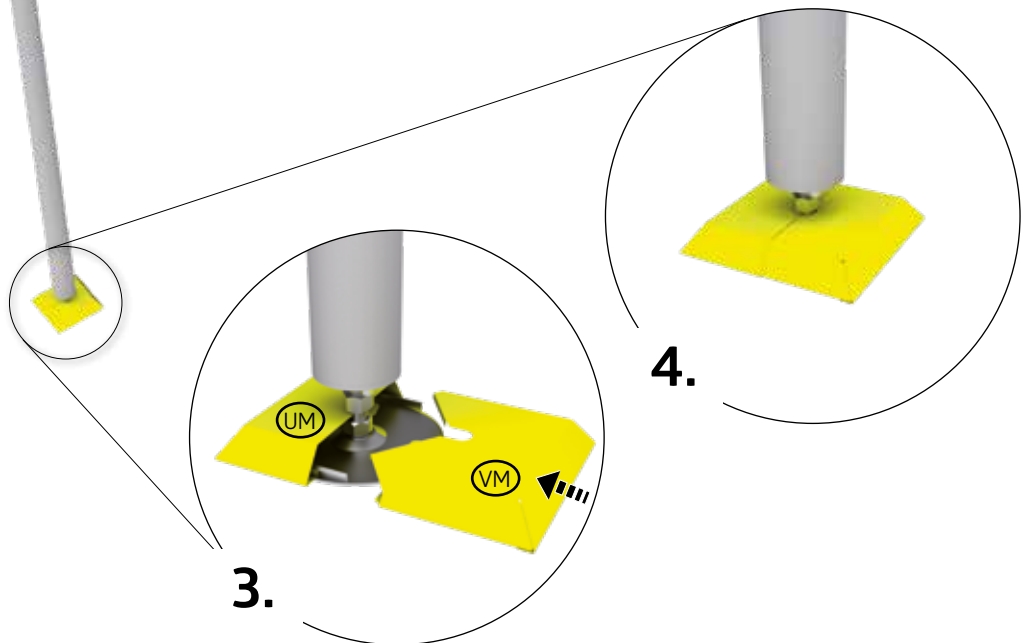
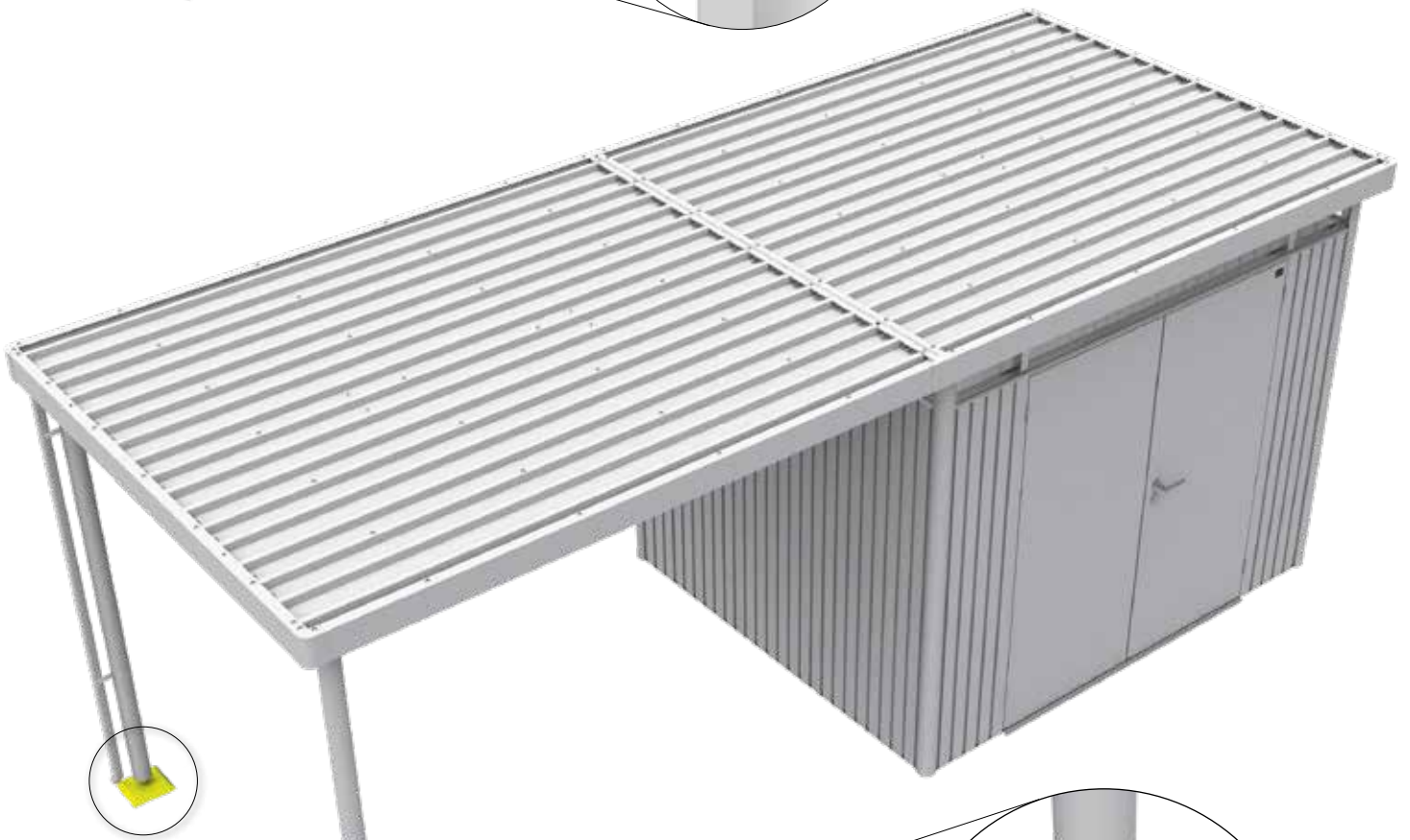
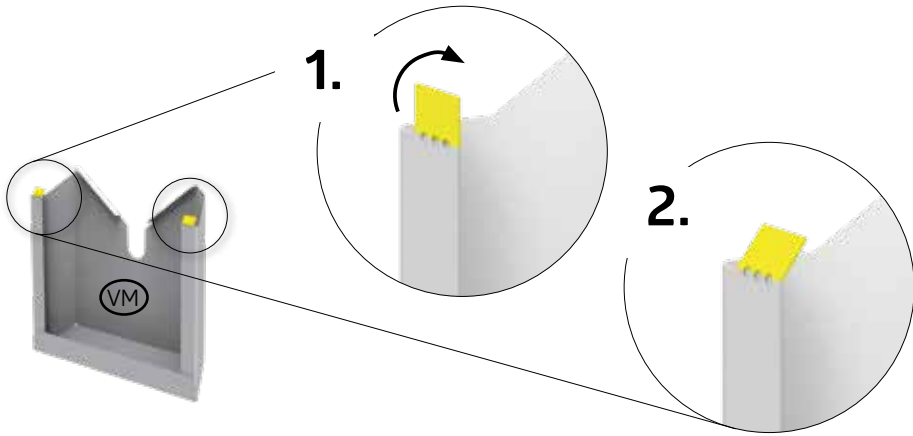
21.

8 x 60 D1		S	L		S	L
		H2: 6x	H2: 6x		H2: 2x	H2: 2x
		H3: 6x	H3: 6x		H3: 2x	H3: 2x
		H4: 6x	H4: 6x		H4: 2x	H4: 2x
		H5: 6x	H5: 6x		H5: 2x	H5: 2x



22.

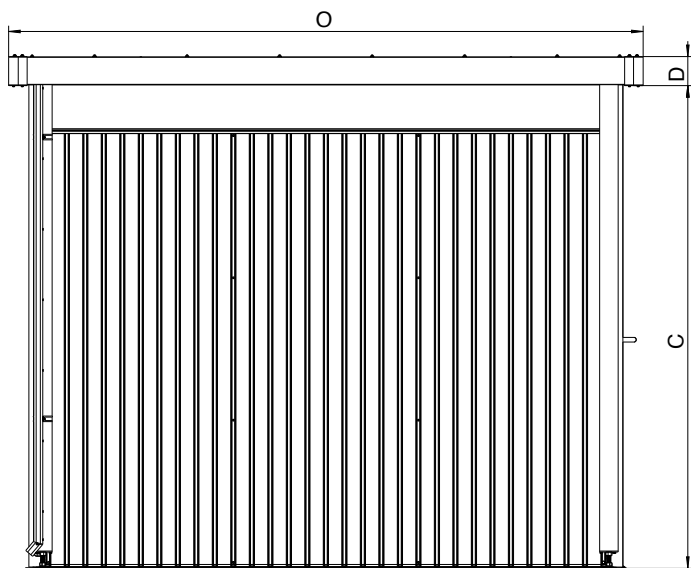
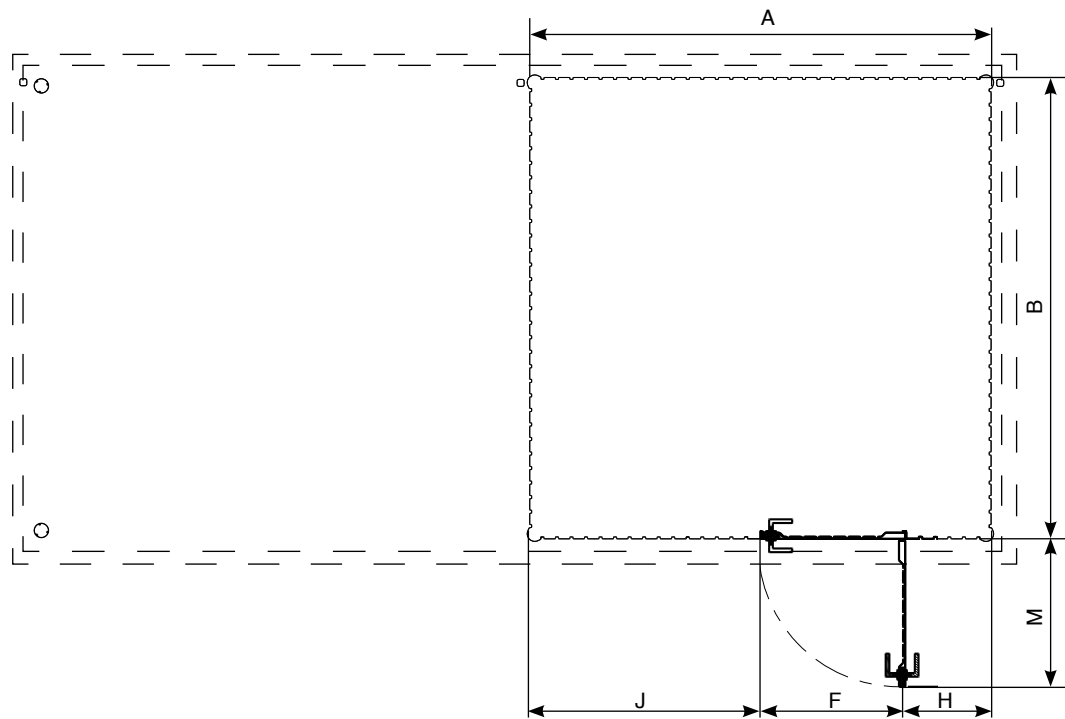
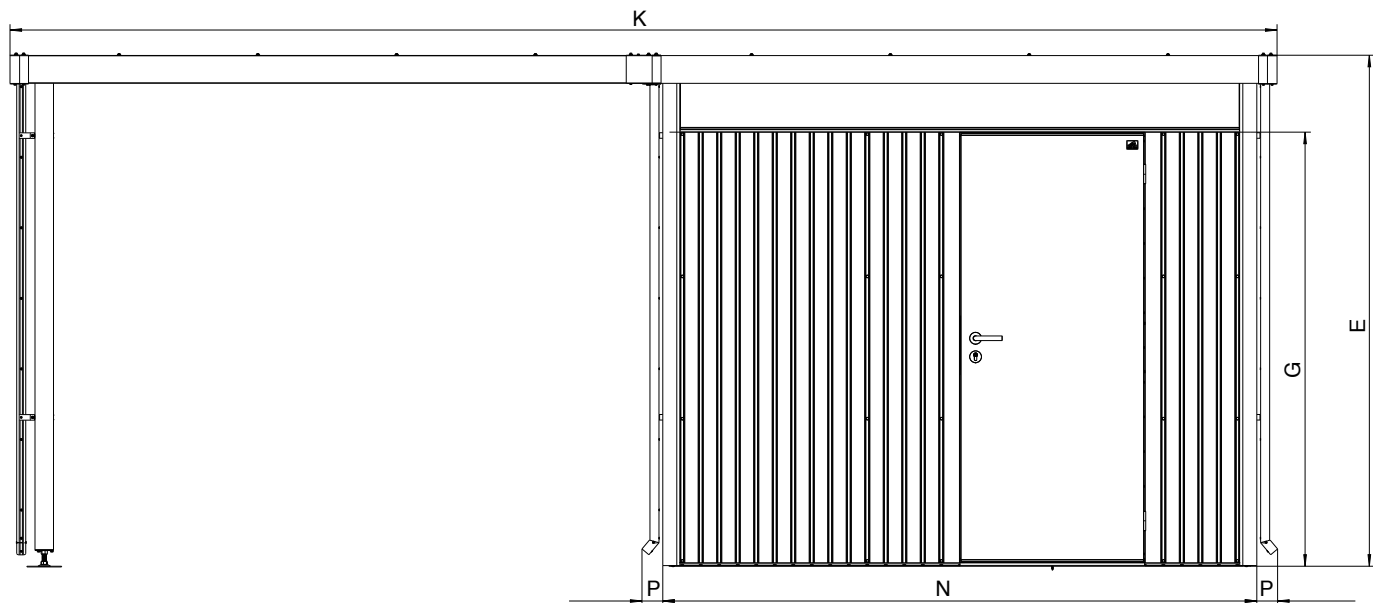
	S	L		S	L
	H2: 2x	H2: 2x		H2: 2x	H2: 2x
	H3: 2x	H3: 2x		H3: 2x	H3: 2x
	H4: 2x	H4: 2x		H4: 2x	H4: 2x
	H5: 2x	H5: 2x		H5: 2x	H5: 2x



Abmessungen Gerätehaus „HighLine“ und Seitendach

Dimensions garden shed “HighLine“ and side canopy

Dimensions des abri de jardin “HighLine“ et de l’auvent



	HighLine H2	HighLine H3	HighLine H4	HighLine H5
A	2540 mm	2540 mm	2540 mm	2540 mm
B	1740 mm	2140 mm	2540 mm	2940 mm
C	2095 mm	2095 mm	2095 mm	2095 mm
D	125 mm	125 mm	125 mm	125 mm
E	2220 mm	2220 mm	2220 mm	2220 mm
F	760 mm	760 mm	760 mm	760 mm
G	1820 mm	1820 mm	1820 mm	1820 mm
H	510 mm	510 mm	510 mm	510 mm
J	1270 mm	1270 mm	1270 mm	1270 mm
K	S: 4140 mm L: 5480 mm	S: 4140 mm L: 5480 mm	S: 4140 mm L: 5480 mm	S: 4140 mm L: 5480 mm
O	1950 mm	2350 mm	2750 mm	3150 mm
M	800 mm	800 mm	800 mm	800 mm
N	2570 mm	2570 mm	2570 mm	2570 mm
P	90 mm	90 mm	90 mm	90 mm

Einreichplan

für die Aufstellung eines Biohort-Gerätehauses Modell „HighLine“ und Seitendach

Approval plan

for the erection of Biohort garden shed model "HighLine" and side canopy

Demande

d'autorisation pour la mise en place d'un abri de jardin Biohort Modèle « HighLine » et de l'auvent

Plan van goedkeuring

voor het bouwen van het Biohort tuinhuis model "HighLine" en Zijdak

Adresse Aufstellort / Address at site of erection / Adresse du terrain / Platsingsadres

Grundbuch-Einlagezahl
Land register-Site No. / Cadastre
Katastralgemeinde

Grundstücks-Nr.
Property No. / Parcelle n°
Kadastraal nummer

Katastralgemeinde
Council/Borough responsible
Section/Commune / Eigendomsnummer

Bauwerber

Building applicant

Demandeur / Opbouwer

Vorname / Christian name / Prénom / Voornaam

Familienname / Surname / Nom / Achternaam

Anschrift / Address / Adresse / Adres

Unterschrift des Bauwerbers / Signature of applicant / Signature du demandeur / Handtekening eigenaar

Grundstückseigentümer

Property owner

Propriétaire du terrain

Landeigenaar

Vorname / Christian name / Prénom / Voornaam

Familienname / Surname / Nom / Achternaam

Anschrift / Address / Adresse / Adres

Unterschrift des Grundstückseigentümers / Signature of property owner
Signature du propriétaire / Handtekening eigenaar

Bebaute Fläche:

Built-up space:

Zone bâtie:

Bebouwd gebied:

- o Gerätehaus H2 / Garden shed H2 / Abri de Jardin H2 / Berging H2 = 4,40 m²
Seitendach H2 S / Side canopy H2 S / Auvent H2 S / Zijdak H2 S = 2,60 m²
Seitendach H2 L / Side canopy H2 L / Auvent H2 L / Zijdak H2 L = 5,50 m²
- o Gerätehaus H3 / Garden shed H3 / Abri de Jardin H3 / Berging H3 = 5,40 m²
Seitendach H3 S / Side canopy H3 S / Auvent H3 S / Zijdak H3 S = 3,20 m²
Seitendach H3 L / Side canopy H3 L / Auvent H3 L / Zijdak H3 L = 6,60 m²
- o Gerätehaus H4 / Garden shed H4 / Abri de Jardin H4 / Berging H4 = 6,45 m²
Seitendach H4 S / Side canopy H4 S / Auvent H4 S / Zijdak H4 S = 3,80 m²
Seitendach H4 L / Side canopy H4 L / Auvent H4 L / Zijdak H4 L = 7,80 m²
- o Gerätehaus H5 / Garden shed H5 / Abri de Jardin H5 / Berging H5 = 7,45 m²
Seitendach H5 S / Side canopy H5 S / Auvent H5 S / Zijdak H5 S = 4,40 m²
Seitendach H5 L / Side canopy H5 L / Auvent H5 L / Zijdak H5 L = 8,90 m²

Gesamte bebaute Fläche ohne Seitendach

Total built-up space / Surface totale bâtie / Totaal bebouwde oppervlakte

Gesamte bebaute Fläche inklusive Seitendach

Total built-up space / Surface totale bâtie / Totaal bebouwde oppervlakte

Gartenfläche

Garden area / Surface du jardin / Tuin oppervlakte

Altbau bewilligt

Erection authorised by

Permis de construire du bâtiment existant sur le terrain N°

Opdracht tot opbouw door

vom _____

Date / En date du / Datum

Verein

Association / Société / Vereniging

Lageplan 1 : 500

Siteplan 1 : 500

Plan de masse 1 : 500

Map 1 : 500



GERÄTEHÄUSER – Setzen Sie auf Qualität & Langlebigkeit
GARDEN SHEDS – rely on quality & longevity



GARTENBOXEN – Outdoorboxen für Garten, Terrasse & Co.
OUTDOOR BOXES – outdoor boxes for garden, patio & more



FAHRRAD-GARAGEN – Fahrräder, Roller & Co sicher verstaut
BICYCLE STORAGE – for safe storage of bicycles, scooters & more



MÜLLTONNEN-BOXEN – Stylish, praktisch & wartungsfrei
DUSTBIN STORAGE – stylish, practical & maintenance free



GARTEN-HELFER – Gartendesign in Bestform
GARDENING HELPERS – garden design at its best

Kontrollnummer:
 Control-number / Contrôle-Qualité / Controlnummer:



Bei Reklamationen bitte anführen:
 Kontrollnummer und Artikelnummer des reklamierten Teils.

GB: In case of complaint please indicate the control-number and the number of the item, which is subject of complaint.

F: Pour toutes réclamations: prière de joindre le numéro de contrôle et le numéro d'article de la pièce litigieuse.

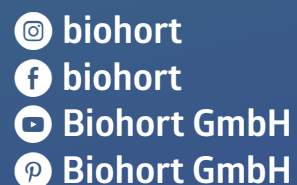
NL: Bij reclamaties svp doorgeven: controlnummer en artikelnummer van het desbetreffende onderdeel.



Biohort steht für
 „LEBEN IM GARTEN“

Biohort stands for
 „LIFE IN THE GARDEN“

follow us:



Biohort GmbH
 Pürnstal 43, 4120 Neufelden, Österreich
 Tel: +43-7282-7788-0
 E-Mail: office@biohort.at, www.biohort.com