

# TrendLine

4333692578257  
LT-2S-01

## **Pflege und Aufbewahrung** **Rattanbank 2-Sitzer**



Bitte lesen Sie die Bedienungs-/Aufbauanleitung sorgfältig durch und bewahren diese für den späteren Gebrauch auf. Nur für den privaten Gebrauch. Im Winter trocken lagern.

### **Pflege und Aufbewahrung**

Kunststoffgeflecht/Polyrattan-Möbel

#### **Pflege**

Polyrattan-Möbel sind pflegeleicht. Bei Verschmutzungen sind diese einfach mit warmem Wasser und einem Schwamm/Tuch zu reinigen. Verwenden Sie bei hartnäckiger Verschmutzung warmes Wasser mit einem milden Reinigungsmittel. Um die Bildung von Kalkflecken zu vermeiden, reiben Sie die Oberfläche nach der feuchten Reinigung mit einem weichen Tuch trocken. Bitte verwenden Sie keinesfalls lösungsmittelhaltige oder grobe Reiniger, da diese Beschädigungen verursachen können.

#### **Aufbewahrung**

Die Geflechtmöbel bestehen aus Polyethylen (PE) und sind im Vergleich zu Möbeln aus PVC-Geflecht langlebig und formstabil. Polyethylen ist wetter- und UV beständig, sowie besonders reißfest.

Bei Regen, Schnee oder sonstigen schlechten Witterungsbedingungen, insbesondere bei Kälte und Frost sollten Sie Ihre Gartenmöbel dennoch an einem trockenen, gut durchlüfteten Lagerort unterstellen! Bitte achten Sie vor dem Einlagern darauf, dass Ihre Gartenmöbel trocken und sauber sind.

Alternativ können Sie auch zur Überwinterung eine Schutzhülle verwenden. Durch die dunkle Lagerung oder durch die Verwendung von Schutzhüllen wird die UV-Einstrahlung auf die Polyrattan-Möbel reduziert. Dies sorgt für eine Verlängerung der Lebensdauer.

#### **ACHTUNG**







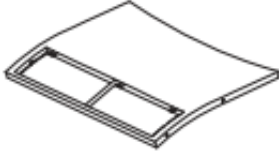
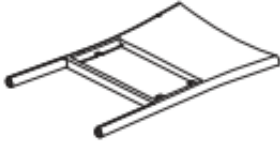
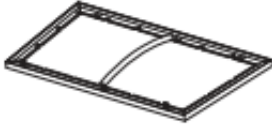
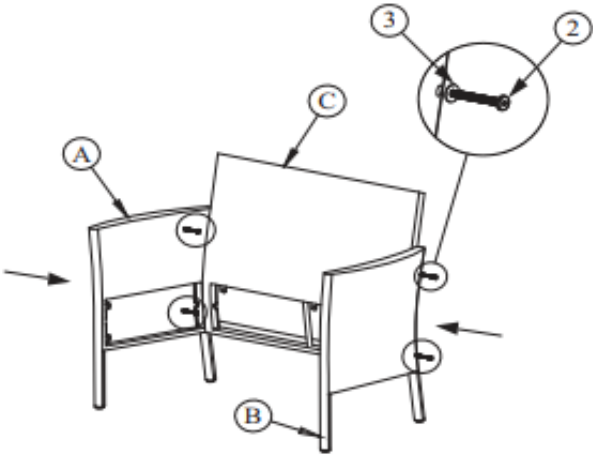
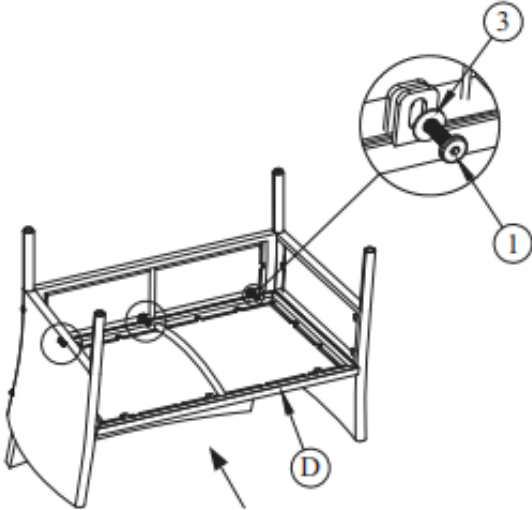
Benutzen Sie Ihre Gartenmöbel nicht als „Stehfläche“ oder „Trittleiter“! Maximale Belastbarkeit 220 kg.

Globus Fachmärkte GmbH & Co. KG  
Zeichenstr. 8  
66333 Völklingen  
[www.globus-baumarkt.de](http://www.globus-baumarkt.de)

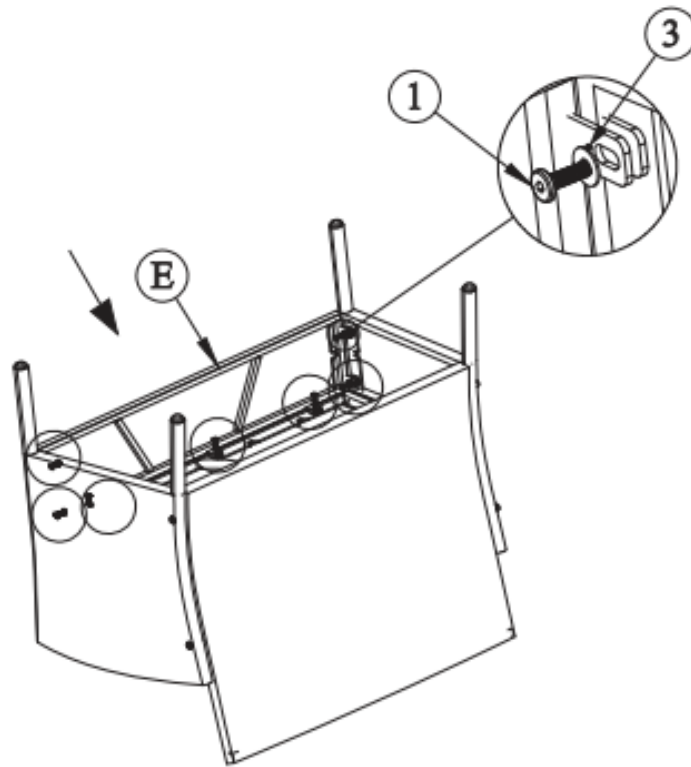
Für den Reklamationsfall:  
Herstelleradresse und Order Nr. Aufbewahren

## Aufbauanleitung

Bitte überprüfen Sie die Schrauben und ziehen Sie diese ggf. nach. Max. Belastbarkeit 220 kgs.

	Teil	Teileliste	Menge
	<b>1</b>	Gewindeschraube M6x20mm 	<b>10</b>
	<b>2</b>	Gewindeschraube M6x50mm 	<b>04</b>
	<b>3</b>	Unterlegscheibe 	<b>14</b>
	<b>4</b>	Innensechskantschlüssel 	<b>02</b>
<b>A x 1</b> 	<b>C x 1</b> 		
<b>B x 1</b> 	<b>D x 1</b> 		
<b>Schritt 1</b> 	<b>Schritt 2</b> 		

Schritt 3



Ende

