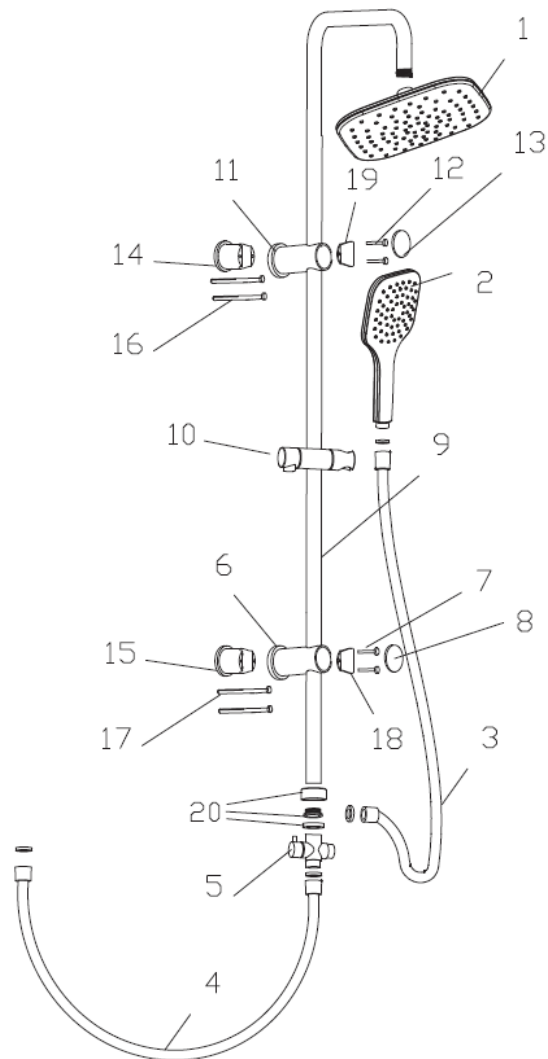


TrendLine

Montageanleitung Kopfbrausesystem Quattro White EAN 4333692854122

Bitte lesen Sie die Montageanleitung aufmerksam durch und bewahren Sie diese auf. Wir empfehlen die Montage unseres Produktes nur anhand dieser Montageanleitung durch einen autorisierten Fachmann vornehmen zu lassen. Sollte unser Produkt nicht nach Anleitung montiert sein, dann entfällt der Gewährleistungsanspruch.



1. Markieren Sie an der Wand eine Stelle zur Befestigung der unteren Wandhalterung (15). Der Abstand zum Boden/zur Standfläche in der Dusche kann zwischen 100 cm und 115 cm gewählt werden.
2. Messen Sie nun den erforderlichen Abstand zur oberen Wandhalterung und markieren Sie diese Stelle an der Wand.
3. Bohren Sie an den markierten Stellen 2 Löcher mit \varnothing 6 mm.
4. Befestigen Sie die Wandhalterungen (14 und 15) mit dem Befestigungsmaterial (16 und 17).
5. Schieben Sie den oberen Halter (11), den Brausestangengleiter (10) und den unteren Halter (6) auf die Brausestange (9).
6. Schrauben Sie den Verschraubungsanschluss (20 - ACHTUNG Linksgewinde) an die Brausestange (9).

7. Stecken Sie nun die Halter (6 und 11) über die Wandhalterungen (14 und 15) und befestigen Sie diese mit dem Befestigungsmaterial (19, 12 und 18, 7).
8. Drücken Sie die Abdeckkappen (8 und 13) auf die Halter (6 und 11).
9. Verbinden Sie den Umsteller (5) mit dem Verschraubungsanschluss (20).
10. Verbinden Sie den langen Brauseschlauch (3) mit der kurzen Überwurfmutter am seitlichen Anschluss des Umstellers (5) und anschließend das andere Ende des Schlauches mit der Handbrause (2).
11. Verbinden Sie den kurzen Brauseschlauch (4) mit der Armatur und dem Umsteller (5).
12. Befestigen Sie die Kopfbrause (1) an der Brausestange (9).

Achten Sie generell beim Verbinden von Schläuchen mit Gewinden auf das Einlegen der passenden mitgelieferten Dichtung.

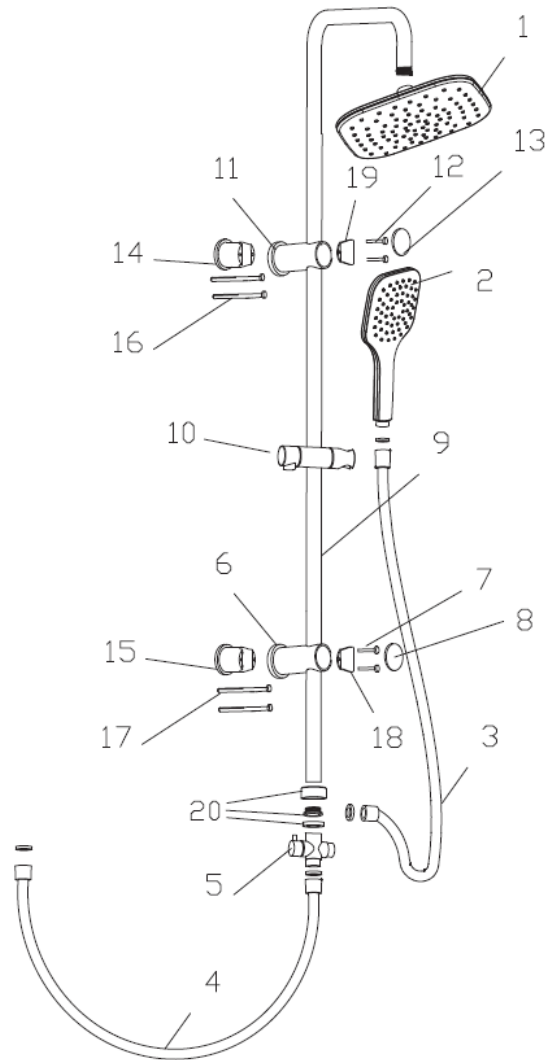
Überprüfen Sie, ob das mitgelieferte Befestigungsmaterial für Ihre Wandbeschaffenheit geeignet ist, und dass an der Stelle, an der Sie bohren wollen, keine Kabel oder Rohre in der Wand verlaufen.

Globus Fachmärkte GmbH & Co. KG
Zeichenstraße 8
66333 Völklingen
Für den Reklamationsfall:
Herstelleradresse und Order Nr. aufbewahren
www.globus-baumarkt.de

TrendLine

Notice de montage Colonne de douche EAN 4333692854122

Merci de lire attentivement la notice de montage et de la conserver. Le montage de notre produit doit être réalisé par un spécialiste agréé uniquement, en respectant la présente notice de montage. Si notre produit n'est pas monté suivant la notice, la garantie s'éteint.



1. Marquez sur le mur un endroit où vous fixerez le support mural inférieur (15). La distance par rapport au sol/à la surface d'appui, dans la douche, peut être choisie entre 100 cm et 115 cm.
2. Mesurez alors la distance nécessaire par rapport au support mural supérieur et marquez cet endroit sur le mur.
3. Aux endroits marqués, percez 2 trous d'un diamètre de 6 mm.
4. Fixez les supports muraux (14 et 15) à l'aide du matériel de fixation (16 et 17).
5. Glissez le support supérieur (11), la coulisse de barre de douche (10) et le support inférieur (6) sur la barre de douche (9).
6. Vissez le raccord fileté (20 - ATTENTION: filetage à gauche) sur la barre de douche (9).
7. Insérez alors les supports (6 et 11) via les supports muraux (14 et 15) et fixez-les à l'aide du matériel de fixation (19, 12 et 18, 7).

8. Enfoncez les capuchons d'extrémité (8 et 13) sur les supports (6 et 11).
9. Reliez l'inverseur (5) au raccord fileté (20).
10. Reliez le long flexible de douche (3) à l'écrou-raccord court, sur le raccord latéral de l'inverseur (5), puis l'autre extrémité du flexible à la douchette à main (2).
11. Reliez le flexible de douche court (4) à la robinetterie et à l'inverseur (5).
12. Fixez le pommeau de douche (1) sur la barre de douche (9).

D'une manière générale, lors du raccordement de flexibles à filetages, veillez à insérer le joint d'étanchéité adapté faisant partie de la fourniture.

Vérifiez si le matériel de fixation fourni convient aux caractéristiques de votre mur, et assurez-vous qu'il n'y a pas de câbles ou de tuyaux dans le mur à l'endroit où vous souhaitez percer.

Globus Fachmärkte GmbH & Co. KG
Zechenstraße 8
66333 Völklingen
En cas de réclamation:
Conservez l'adresse du fabricant et le numéro de commande
www.globus-baumarkt.de

9. Sluit de omsteller (5) aan op de schroefverbinding (20).
10. Sluit de lange doucheslang (3) met de korte wartelmoer aan op de zijaansluiting van de omsteller (5) en vervolgens het andere uiteinde van de slang op de handdouche (2).
11. Sluit de korte doucheslang (4) aan op de fitting en de omzetter (5).
12. Bevestig de hoofddouche (1) aan de douchestang (9).

Let er in het algemeen op dat u bij het aansluiten van slangen met schroefdraad de juiste meegeleverde afdichting plaatst.

Controleer of het meegeleverde montagemateriaal geschikt is voor de structuur van de muur en of er geen kabels of leidingen in de muur zitten waar u wilt boren.

Globus Fachmärkte GmbH & Co. KG
Zechenstraße 8
66333 Völklingen
Bij klachten:
Bewaar het adres van de fabrikant en het bestelnummer
www.globus-baumarkt.de

