



# BOSCH



DE - Bedienungsanleitung für den Badventilator . . . . .	2
EN - Bathroom extractor fan instructions manual. . . . .	10
IT - Istruzioni per l'uso dell'aspiratore da bagno. . . . .	17
FR - Notice d'installation de l'extracteur de salle de bains. . . . .	24
TR - Banyo Aspiratörü Kullanım Kılavuzu . . . . .	32
ES - Manual de instrucciones del extractor de baño . . . . .	40
PT - Manual de instruções do extrator da casa de banho . . . . .	47
NL - Installatie- en bedieningshandleiding voor badkamerafzuigventilator . . . . .	55
SE - Bruksanvisning för badrumsfläkt . . . . .	63
PL - Instrukcja obsługi łazienkowego wentylatora wyciągowego. . . . .	70
78 . . . . .	دليل تعليمات مروحة شفاط الحمام
AZ - Vanna otağı ventilyatoru istifadə təlimatı. . . . .	84
GE - აბაზანის გამწოვი ვენტილატორის გამოყენების ინსტრუქცია. . . . .	90
Bilder / Figures / Figure / Figures / Şekil / Figuras / Figuuren / Figur / Rysunki /	ينقطة المسرلا /
Şəkil / ტექნიკური ნახაზები . . . . .	98

## 1 WARNHINWEISE:

Die folgenden Symbole sind Sicherheitswarnschilder. Um das Risiko von Verletzungen und Gefahrensituationen zu vermeiden, sind alle Sicherheitsvorschriften oder Symbole in diesem Dokument zu beachten.



**Achtung Gefahr!**



**Gefahr eines Stromschlags - Hochspannung!**



**Achtung: rotierende Teile!**

## 2 ALLGEMEINE SICHERHEITSHINWEISE:

### Hinweise für die Zielgruppe

Die Anweisungen in allen Anleitungen müssen eingehalten werden. Bei Nichtbeachten können Sachschäden und Personenschäden bis hin zur Lebensgefahr entstehen.

- Installationsanleitungen vor der Installation lesen.
- Bedienungsanleitungen vor der Bedienung lesen und aufbewahren.
- Sicherheits- und Warnhinweise beachten.
- Nationale und regionale Vorschriften, technische Regeln und Richtlinien beachten.

### Sicherheit elektrischer Geräte für den Hausgebrauch und ähnliche Zwecke

Zur Vermeidung von Gefährdungen durch elektrische Geräte gelten entsprechend EN 60335-1 folgende Vorgaben:

- „Dieses Gerät kann von Kindern ab 8 Jahren und darüber sowie von Personen mit verringerten physischen, sensorischen oder mentalen Fähigkeiten oder Mangel an Erfahrung und Wissen benutzt werden, wenn sie beaufsichtigt oder bezüglich des sicheren Gebrauchs des Gerätes unterwiesen wurden und die daraus resultierenden Gefahren verstehen.“
- „Kinder dürfen nicht mit dem Gerät spielen. Reinigung und Benutzer-Wartung dürfen nicht von Kindern ohne Beaufsichtigung durchgeführt werden.“
- „Wenn die Netzanschlussleitung beschädigt wird, muss sie durch den

Hersteller oder seinen Kundendienst oder eine ähnlich qualifizierte Person ersetzt werden, um Gefährdungen zu vermeiden.“

### **Lebensgefahr durch elektrischen Strom!**

Das Berühren von elektrischen Teilen, die unter Spannung stehen, kann zum Stromschlag führen.

- Der Badventilator ist für den dauerhaften Anschluss an eine feste elektrische Anlage in Innenräumen ausgelegt, welche mit Mitteln/Vorrichtungen zur allpoligen Kontaktunterbrechung auszustatten ist, um eine vollständige Trennung unter Überspannungsbedingungen der Kategorie III gemäß den Vorschriften für eine solche Installation zu gewährleisten.
- Der Badventilator ist für die Installation in großer Höhe, d.h. 2,3 m über dem Boden, ausgelegt. Montagemethode nur gemäß den Beschreibungen und Richtlinien in dieser Anleitung, insbesondere hinsichtlich der erforderlichen Einbaulage durch die Einführung des Netzkabels in das Gehäuse.
- Es müssen Maßnahmen getroffen werden, um den Rückfluss von Gasen aus offenen Rauchgaskanälen oder aus anderen Geräten mit offener Flamme in den Raum zu verhindern.
- Eigenmächtige Veränderungen oder Modifikationen am Gerät sind nicht zulässig.
- Überprüfen Sie vor der Installation des Gerätes die Tragfähigkeit der Konstruktion an der es befestigt werden soll, da eine unsachgemäße Befestigung zu einer Beschädigung oder Zerstörung des Gerätes führen und auch in folgenden Situationen eine Gefahr für Personen in der Nähe darstellen kann.



Das Gerät kann bei unsachgemäßem Gebrauch oder bei der Installation durch ungeschultes Personal gefährlich werden.

## **3 ANWENDUNGSBEREICH UND ARBEITSBEDINGUNGEN**

- Badventilatoren sind für das Pumpen von normaler oder leicht verstaubter Luft (Partikelgröße <math>< 10 \mu\text{m}</math>) mit geringer Aggressivität und Luftfeuchtigkeit bei gemäßigttem Klima gemäß und im Rahmen ihrer Leistungsmerkmale ausgelegt.
- Das Gerät ist ausschließlich für einen dauerhaften Betrieb im Gebäude ausgelegt, wenn der Zugang zur Versorgungsleitung ausgeschlossen ist.
- Die maximal zulässige Medien- und Umgebungstemperatur beträgt  $40^{\circ}\text{C}$ .
- Der Badventilator entspricht der Schutzart IP24 und der Schutzklasse II, wenn er, wie in Abbildung 5 und Anhang 1 dargestellt, in die Wand eingebaut wird. Der Badventilator ist nicht für die Deckenmontage vorgesehen.
- Verwenden Sie den Badventilator nur für den vorgesehenen Zweck und wie auf dem Typenschild angegeben.
- Der Badventilator muss für die korrekte Funktion mit einem der folgenden Netzkabel an die Elektroinstallation (Unterputzinstallation) angeschlossen werden:  $2 \times 1,5 \text{ mm}^2$ ;  $3 \times 1,5 \text{ mm}^2$ ; je nach Ventilatorversion - siehe Punkt 6.

Wenn ein Kabel mit mehreren Adern verwendet wird, z.B. 4x1,5 mm<sup>2</sup>, darf der Außendurchmesser des Kabels 14 mm nicht überschreiten.

- Der Badventilator darf nicht für die Umwälzung von Luft verwendet werden, welche folgende Eigenschaften besitzt:
  - klebrige Verunreinigungen, die sich an der Maschine ablagern können,
  - korrosive Verunreinigungen, die sich nachteilig auf das Gerät auswirken können,
  - Kontamination von Gemischen brennbarer Stoffe in Form von Gasen, Dämpfen, Nebeln und Stäuben, die in Kombination mit Luft explosive Atmosphäre bilden können.
- Die mit Kugellagern ausgestatteten Lager sind für eine Betriebsdauer von mindestens 30.000 Stunden bei der maximal zulässigen Umgebungstemperatur ausgelegt, damit bei maximaler Leistung kontinuierlich gearbeitet werden kann.
- Für den Fall, dass eine zusätzliche, externe Steuerung in der Installation zum Einsatz kommt, ist zu vermeiden, dass der Lüfter dadurch sehr häufig an- und ausgeschaltet wird, was als außergewöhnlicher und nicht beabsichtigter Gebrauch betrachtet würde.
- Das Gerät ist nicht für einen Gebrauch über 2000m Höhe geeignet

## 4 TRANSPORT UND LAGERUNG

- Lagern Sie die Badventilatoren in der Originalverpackung an einem trockenen und vor Witterungseinflüssen geschützten Ort.
- Halten Sie eine Lager- und Transporttemperatur zwischen -20°C und +40°C ein.
- Vermeiden Sie Stöße und Schläge. Die Badventilatoren sollten in der Originalverpackung transportiert werden.
- Wenn die Lagerdauer länger als 1 Jahr ist, muss die einwandfreie Funktion der Motorlager vor der Montage überprüft werden durch Drehung des Rotors von Hand.
- Schäden, die durch unsachgemäßen Transport, Lagerung oder Inbetriebnahme verursacht werden, fallen nicht unter die Garantie.

## 5 ANGABEN ZUM PRODUKT

**Klemmenblock (Standard, Index ohne zusätzliche Kennzeichnung). Modelle, die mit einem Klemmenblock ausgestattet sind, sollten gemäß dem Schaltplan in Abb.2 angeschlossen werden.**

Der Badventilator wird über einen separaten Schalter gestartet, der ein Teil der Elektroinstallation des Gebäudes ist (nicht Teil des Gerätes).

**Hygrostat und Timer (Index, der mit dem Buchstaben "DH" endet). Modelle, die mit einem Luftfeuchtigkeitssensor (Hygrostat) und einer Zeitschaltuhr ausgestattet sind, sollten gemäß dem Anschlussplan in Abb.3. oder Abb.4 angeschlossen werden.**

Bei Anschluss gemäß Abb. 3 ist es möglich, den Badabzug zusätzlich zum Automatikbetrieb manuell über einen Lichtschalter oder einen separaten Schalter für den Badabzug zu starten. Wenn das Licht oder der Badabzug ausgeschaltet ist, wie im ersten Fall, schaltet sich das Gerät nach Ablauf der mit dem Potentiometer eingestellten Ausschaltverzögerungszeit ab, sofern die Luftfeuchtigkeit im Raum unter dem am Potentiometer eingestellten Wert liegt. Das Feuchtigkeitserkennungssystem ist das Hauptsystem. Der Arbeitsbereich des Feuchtesensors liegt zwischen 40% und 90% der relativen Luftfeuchtigkeit. Das System ist zusätzlich mit einer Zeitschaltuhr ausgestattet.

Die Nachlaufzeit kann mit einem Potentiometerknopf auf dem Elektronikmodul der Nachlaufzeit eingestellt werden. Die minimale Ausschaltverzögerungszeit beträgt 3 Minuten, wenn der Potentiometerknopf gegen den Uhrzeigersinn gedreht wird. Drehen Sie den Potentiometerknopf im Uhrzeigersinn, um eine entsprechend längere Ausschaltverzögerungszeit einzustellen. Die maximale Stoppverzögerungszeit beträgt 30 Minuten. Die Regelung der Ausschaltverzögerungszeit ist eine stufenlose Regelung. Die Verzögerungszeit für den Ventilatorstopp wird ab dem Ausschalten des Lichts oder eines separaten Schalters, an den das Gerät angeschlossen ist, oder ab dem am Potentiometer des Feuchtigkeitssensors eingestellten Zeitpunkt des Feuchtigkeitsabfalls berechnet.

**ACHTUNG:** Die grüne LED an der Elektronik zeigt an, dass die Luftfeuchtigkeit im Raum höher ist als die am Potentiometer, welcher für die Regelung des Feuchtesensors zuständig ist. Solange die LED leuchtet, startet der Badventilator nicht den Countdown der Abschaltverzögerung und das anschließende Abschalten des Badventilator. Dies geschieht erst, wenn die Luftfeuchtigkeit im Raum gesunken und die grüne LED erloschen ist.

## 6 INSTALLATION



Installation, elektrischer Anschluss und Inbetriebnahme dürfen nur von Fachpersonal unter Beachtung der geltenden Vorschriften durchgeführt werden!

**Notwendige  
Werkzeuge:**



**Kreuzschlitzschraubendreher**



**Bohrschrauber**

### Montageverlauf

- Bestimmen Sie, wo der Ventilator installiert werden soll.
- Bereiten Sie das in Kapitel 3 ANWENDUNGS-UND BETRIEBSBEDINGUNGEN angegebene Netzkabel vor.

**ACHTUNG:** Stellen Sie vor Arbeitsbeginn sicher, dass das Netzkabel spannungsfrei ist.

- Entfernen Sie die Stopfen der Befestigungslöcher (9), indem Sie sie mit einem spitzen Werkzeug anheben.
- Messen und bohren Sie Löcher für den Ventilator, Befestigungsdübel  $\varnothing 6$  mm (im Lieferumfang enthalten) und verlegen Sie dann das Netzkabel.

**HINWEIS:** Die Anordnung der Befestigungslöcher und der Drähte muss gemäß Abbildung 5 und Anhang 1 erfolgen.

- Entfernen Sie die mit Schrauben (3) befestigte Elektroabdeckung (2).
- Führen Sie das doppelt isolierte Elektrokabel durch die Durchführung (4). Das Kabel sollte so lang sein, dass ein Anschluss an die Leistungsklemmen möglich ist.

Vor der Befestigung des Ventilators sollte man: Fremdkörper aus dem Ventilatorinneren entfernen; Überprüfen, ob sich das Laufrad frei dreht, indem man es von Hand bewegt. Überprüfen, ob genügend Platz für die Öffnung des Rückschlagventils am Ventilatorauslass vorhanden ist.

Es wird empfohlen, den Abluftventilator mit flexiblen Rohren an die Kanalinstallation anzuschließen!

- Platzieren Sie den Ventilatorkörper (5) und die Befestigungsdübel in den zuvor vorbereiteten Löchern.
- Befestigen Sie den Ventilator an der Nische, indem Sie die Schrauben mithilfe der Befestigungslöcher (6) in die Befestigungsdübel eindrehen.
- Setzen Sie die Stopfen der Befestigungslöcher ein.
- Entfernen Sie die Außenisolierung des Kabels, entfernen Sie die Drähteisolation auf einer Länge von 4 mm.
- Verlegen Sie das Kabel und schließen Sie es entsprechend dem Schaltplan an, der für das zu installierende Modell geeignet ist.
- Überprüfen Sie den festen Sitz der Kabeladern in den Klemmen.

**HINWEIS: Wenn das Kabel unbenutzte Adern enthält, sollten diese isoliert werden.**

- Überprüfen Sie den Ventilator auf festen Sitz und richtige elektrische Installation.
- Führen Sie die Parameteranpassung durch:  
**Gilt für die DH-Version:** Stellen Sie den Zeitverzögerungswert und die Empfindlichkeit des Feuchtigkeitssensors mit der Taste (7) an den Potentiometern an der Steuerung (8) ein.
- Überprüfen Sie die Dichtung des Anschlusskabels.
  - Das Anschlusskabel muss so geschützt werden, dass im Falle einer Überschwemmung kein Wasser entlang des Kabels zu spannungsführenden Teilen eindringen kann.
- Setzen Sie die Elektroabdeckung (2) auf und befestigen Sie sie anschließend mit Schrauben (3).
- Bringen Sie die Frontplatte (1) an, die die beweglichen Teile vor Berührung schützt und das Produkt vor dem Eindringen von Wasser.



**ACHTUNG! Der rotierende Rotor kann die Finger verletzen!  
Montieren Sie vor der Inbetriebnahme die Sicherheitsvorrichtung,  
um den Kontakt mit beweglichen Teilen zu vermeiden.**

## 7 ERSTE INBETRIEBNAHME

Die Inbetriebnahme darf erst erfolgen, wenn alle Sicherheitshinweise überprüft und Risiken ausgeschlossen sind. Achten Sie nach der Inbetriebnahme auf ruhigen Lauf und korrekten Luftstrom (vom Kanal nach außen).

Der Badventilator darf nur mit der Frontabdeckung verwendet werden, die Schutz gegen den Kontakt mit beweglichen Teilen und dem Eindringen von Wasser bietet.

Der Installateur ist für die Einhaltung der geltenden Normen verantwortlich und kann für Unfälle haftbar gemacht werden, die sich aus dem Fehlen von Sicherheitseinrichtungen ergeben.

## 8 ELEKTRISCHER ANSCHLUSS

- Der elektrische Anschluss und die Erstinbetriebnahme dürfen nur von Fachkräften durchgeführt werden, die Zulassung für elektrische Arbeiten haben.
- Die geltenden Normen, Sicherheitsvorschriften und technischen Spezifikationen für die Anschlüsse des Elektrizitätsversorgungsunternehmens sind zu beachten!
- Die Art des Stromnetzes, die Spannung und die Frequenz müssen den Angaben auf dem Typenschild entsprechen.
- Bei Badventilatoren mit Stopperverzögerungszeit beträgt die Mindestspannung an Klemme T, die den Countdown für die Stopperverzögerungszeit auslöst oder den Abluftventilator startet, 130V AC.

## 9 MAßE

Die Modellgröße ist auf der Verpackung und auf Zeichnung Nr. 6 angegeben.

## 10 WARTUNG UND REINIGUNG

### Wartung, Instandhaltung

- Bei allen Wartungsarbeiten sind die Sicherheitsnormen und Gesundheits- und Sicherheitsvorschriften zu beachten.
- Vor Beginn der Arbeiten am Badventilator ist dieser vom Netz zu trennen und gegen Wiedereinschalten zu sichern!
- Die Luftkanäle des Badventilators müssen frei von Fremdkörpern sein - Gefahr durch herumfliegende Gegenstände!
- Führen Sie keine Wartungsarbeiten am Badventilator bei laufendem Betrieb durch!
- Wenn Sie übermäßige Vibrationen spüren oder hören, lassen Sie das Produkt von einem autorisierten Elektriker warten.
- Abhängig vom Verschmutzungsgrad des Rotors erfolgen technische Inspektionen mindestens alle 6 Monate!
- Überprüfen Sie den Rotor auf Risse.
- Für Schäden, die durch unsachgemäße Reparatur entstehen, übernimmt der Hersteller keine Haftung.
- Bei Geräten mit kugelgelagerten Motoren mit "lebenslanger Schmierung" erfordert der Motor keine Schmierung.

## 11 REINIGUNG



Bei Beschädigung der Isolierung besteht die Gefahr eines Stromschlags!  
Trennen Sie den Badventilator vor der Reinigung vollständig vom Stromnetz  
und sichern Sie ihn gegen Wiedereinschalten!

- Reinigen Sie die Frontabdeckung und die sichtbaren Teile des Gehäuses mit einem feuchten Tuch.
- Keine aggressiven Lösungsmittel verwenden!
- Verwenden Sie keinen Hochdruckreiniger oder Wasserstrahl!
- Achten Sie bei der Reinigung darauf, dass kein Wasser in den Elektromotor oder den Anschlusskasten gelangt.
- Das Gitter am muss immer sauber gehalten werden.

## 12 Elektro- und Elektronik-Altgeräte



Dieses Symbol bedeutet, dass das Produkt nicht zusammen mit anderen Abfällen entsorgt werden darf, sondern zur Behandlung, Sammlung, Wiederverwertung und Entsorgung in die Abfallsammelstellen gebracht werden muss.

Das Symbol gilt für Länder mit Elektronikschrottvorschriften, z. B. „Europäische Richtlinie 2012/19/EG über Elektro- und Elektronik-Altgeräte“.

Diese Vorschriften legen die Rahmenbedingungen fest, die für die Rückgabe und das Recycling von Elektronik-Altgeräten in den einzelnen Ländern gelten.

Da elektronische Geräte Gefahrstoffe enthalten können, müssen sie verantwortungsbewusst recycelt werden, um mögliche Umweltschäden und Gefahren für die menschliche Gesundheit zu minimieren. Darüber hinaus trägt das Recycling von Elektronikschrott zur Schonung der natürlichen Ressourcen bei.

Für weitere Informationen zur umweltverträglichen Entsorgung von Elektro- und Elektronik-Altgeräten wenden Sie sich bitte an die zuständigen Behörden vor Ort, an Ihr Abfallentsorgungsunternehmen oder an den Händler, bei dem Sie das Produkt gekauft haben.

Weitere Informationen finden Sie hier: [www.weee.bosch-thermotechnology.com/](http://www.weee.bosch-thermotechnology.com/)



EU 1254/2014

a	Lieferant		Bosch Thermotechnik GmbH	Bosch Thermotechnik GmbH
b	Modellkennung (Code)		F1500 W 100	F1500 W 125
c	Spezifischer Energieverbrauch specific energy	kWh (m <sup>2</sup> ·a)	kalt /mittel /warm -22,4 /-9,1 /-1,4	kalt /cold /mittel / warm / -29,3 /-10,5 /-2,9
d	Typ		Undirected (SWM)	Undirected (SWM)
e	Art des eingebauten / einzubauenden Antriebes		einfache Geschwindigkeit	einfache Geschwindigkeit
f	Art des Wärmerückgewinnungssystems (WRG)	%	keine	keine
g	Temperaturänderungsgrad der WRG	m <sup>3</sup> /h	95	182
h	Höchster Luftvolumenstrom	W	13,5	18
i	Elektrische Eingangsleistung Ventilatorantrieb	dB(A)	54 (ISO 3744)	59 (ISO 3744)
j	Schalleistungspegel	m <sup>2</sup> /s	0,0264	0,0505
k	Bezugs-Luftvolumenstrom	Pa	0	0
l	Bezugs-Druckdifferenz	W/(m <sup>3</sup> h)	0,1421	0,0995
m	Spezifische Eingangsleistung		1	1
n	Steuerungsfaktor und Steuerungstypologie	%	-	-
o	Innere Höchstluft rate / Äußere Höchstluft rate	%	-	-
p	Mischrate	%	-	-
q	Lage und Beschreibung optische Filterwanzeige		-	-
r	Anweisungen für Anbringung regelbarer AUL- / ABL-Gitter		siehe Montageanleitung	siehe Montageanleitung
s	Internetadresse für Anweisungen zur Zerlegung/		www.bosch-thermotechnology.com	www.bosch-thermotechnology.com
t	Druckschwankungsempfindlichkeit Luftstrom		-	-
u	Luftdichtheit zwischen innen und außen	m <sup>3</sup> /h	-	-

a	Lieferant		Bosch Thermotechnik GmbH	Bosch Thermotechnik GmbH
b	Modellkennung (Code)		F1500 DH W 100	F1500 DH W 125
c	Spezifischer Energieverbrauch specific energy	kWh (m <sup>2</sup> ·a)	kalt /cold /mittel / warm / -33,4 /-15,1 /-4,5	kalt /cold /mittel / warm / -34,7 /-16,3 /-5,8
d	Typ		Undirected (SWM)	Undirected (SWM)
e	Art des eingebauten / einzubauenden Antriebes		einfache Geschwindigkeit	einfache Geschwindigkeit
f	Art des Wärmerückgewinnungssystems (WRG)	%	keine	keine
g	Temperaturänderungsgrad der WRG	m <sup>3</sup> /h	95	182
h	Höchster Luftvolumenstrom	W	13,5	18
i	Elektrische Eingangsleistung Ventilatorantrieb	dB(A)	54 (ISO 3744)	59 (ISO 3744)
j	Schalleistungspegel	m <sup>2</sup> /s	0,0264	0,0605
k	Bezugs-Luftvolumenstrom	Pa	0	0
l	Bezugs-Druckdifferenz	W/(m <sup>3</sup> h)	0,1421	0,0995
m	Spezifische Eingangsleistung		0,85	0,85
n	Steuerungsfaktor und Steuerungstypologie	%	-	-
o	Innere Höchstluft rate / Äußere Höchstluft rate	%	-	-
p	Mischrate	%	-	-
q	Lage und Beschreibung optische Filterwanzeige		-	-
r	Anweisungen für Anbringung regelbarer AUL- / ABL-Gitter		siehe Montageanleitung	siehe Montageanleitung
s	Internetadresse für Anweisungen zur Zerlegung/		www.bosch-thermotechnology.com	www.bosch-thermotechnology.com
t	Druckschwankungsempfindlichkeit Luftstrom		-	-
u	Luftdichtheit zwischen innen und außen	m <sup>3</sup> /h	-	-

## 1 WARNING:

The following safety symbols show important safety information. Follow all safety regulations and the safety symbols shown in the Instructions manual to avoid injury and hazards!



**Danger!**



**Electrocution hazard: high voltage!**



**Attention: rotating parts!**

## 2 GENERAL SAFETY PRINCIPLES:

### Information for the target group

Observe the instructions in the manual. Failure to follow the instructions may result in property damage, personal injury or even death.

- Read the installation instructions before proceeding with the installation.
- Read and retain this manual before using the device.
- Observe safety principles and warnings.
- Observe national and regional regulations, technical rules and guidelines.

### Safety of household and similar electrical appliances

In order to avoid hazards posed by electrical appliances, the following requirements apply in accordance with the EN 60335-1 standard:

- “This product can be used by children at least 8 years old, by people with impaired physical and/or mental abilities, and by people without any experience in or understanding of the operation of the product, if supervised or instructed by a competent adult in the safe use of the product so that they understand the relevant operating risks.”
- “Children should not play with the appliance. Children should not be allowed to clean or maintain the product without supervision of an adult.”
- “If the power cord is defective, it must be replaced by the manufacturer, his service department or a person with similar qualifications in order to avoid hazards.”

## Risk of fatal injury from electric shock!

Touching live electrical parts may result in electric shock.

- The bathroom extractor fan is designed for permanent indoor connection, for fixed electrical installation, which must be equipped with means/devices for total contact breakage in order to ensure complete separation under overvoltage conditions of category III according to the regulations for such installation.
- The bathroom extractor fan is designed for installation at a substantial height, i.e. 2,3 m above the floor. Installation - only in accordance with the descriptions and guidelines in this manual, in particular with regard to the required installation position, by inserting the power cord into the housing.
- Measures shall be taken to prevent gases from escaping from open smoke duct or other open flame equipment into the room.
- Unauthorised changes or modifications to the equipment are not permitted.
- Before installing the equipment, check the load-bearing capacity of the structure to which it is to be mounted, as improper mounting can lead to damage or destruction of the equipment and can pose a risk to persons in the vicinity of the equipment in the following situations.



The appliance may become dangerous if used improperly or if installed by unqualified personnel.

## 3 APPLICATION AND OPERATING CONDITIONS

- Bathroom extractor fans are designed to transport normal or slightly dusty air (particle size  $<10\ \mu\text{m}$ ) of low aggressiveness and humidity in temperate climates according to and within their limits of performance.
- The appliance is designed only for continuous operation in a building if there is no access to the power supply line.
- The maximum temperature of the medium handled by the bathroom extractor fan and the maximum ambient temperature are  $+40^{\circ}\text{C}$ .
- The exhaust fan is an IP24 and protection class II device if it is installed in the wall according to Figure 5 and Appendix 1. The fan is not designed for ceiling installation.
- The bathroom extractor fan must be operated according to its intended use and in accordance with the data provided on the rating plate.
- The bathroom extractor fan must be connected to the building mains (recessed electrical installation) with one of the following power cable:  $2 \times 1,5\ \text{mm}^2$ ;  $3 \times 1,5\ \text{mm}^2$ , depending on the fan version - see point 6. If a cable with more wires is used, e.g.  $4 \times 1,5\ \text{mm}^2$ , the outer diameter of the cable must not exceed 14 mm.
- The bathroom extractor fan cannot be used to circulate air with the following characteristics:
  - viscous contaminants prone to deposition in the bathroom extractor fan,
  - corrosive contaminants which may degrade the bathroom extractor fan,

- contaminants from mixtures of flammable substances in the form of gases, vapours, mists and dusts, which in combination with air can create an explosive atmosphere.
- Motors fitted with ball bearings are designed for a service life of at least 30,000 hours at maximum permissible ambient temperature so as to enable continuous operation at maximum efficiency.
- In case additional controllers exist in the installation, these must not cause frequent switching on and off of the bathroom extractor, as this will be considered extreme and not intended use of the product.
- The device is not suitable for use above 2000m.

## 4 TRANSPORT AND STORAGE

- Bathroom extractor fans should be stored in their original packaging in a dry place protected from-weather conditions.
- Maintain storage and transport temperatures between -20°C and +40°C.
- Avoid shocks and impacts. Bathroom extractor fans should be transported in their original packaging.
- If the storage period is longer than 1 year, it is necessary to check the correct functioning of the motor bearings by manually turning the rotor before installation.
- Damage caused by improper transport, storage or starting is not covered by the warranty.

## 5 PRODUCT DATA

**Terminal block (standard version, no part index suffix).** *Models with terminal block should be connected according to the wiring diagram in Fig. 2.*

The bathroom extractor fan is operated by means of a separate switch, which is part of the building electrical installation (not part of the appliance).

**Humidity sensor and timer (part name suffix "DH").** *Models equipped with humidity sensor (hygrostat) and stop delay (timer) should be connected according to the wiring diagram in Fig. 3 or 4.*

The operation of the bathroom extractor fan will depend on the power supply connection method. When connected as shown in Fig. 4, the bathroom extractor fan starts automatically when the air humidity exceeds the set value. It is switched off when the humidity drops below the set value and after the time of the set stop delay has elapsed since the humidity drops.

If connected according to Fig. 3, in addition to automatic operation, it is possible to manually start the bathroom extractor fan by means of a light switch or a separate switch for the bathroom extractor fan. If the light or the bathroom extractor fan is off, as in the first case, the appliance will stop after the stop delay time set with the potentiometer has elapsed, provided that the humidity level in the room is below the level preset on the potentiometer. The humidity detection system is the master system. The humidity sensor operating range is 40% to 90% of relative air humidity. The system is additionally equipped with a timer.

The stop delay time can be set with a potentiometer knob on the electronic module of the stop delay timer. The minimum stop delay time is 3 minutes with the potentiometer knob rotated counterclockwise. Turn the potentiometer knob clockwise to set a longer stop delay time accordingly. The maximum stop delay time is 30 minutes. The stop delay time regulation is smooth regulation. The fan stop delay time is counted from the time of switching off the light or a separate switch to which the appliance is connected or from the time of humidity drop set on the humidity sensor potentiometer.

**ATTENTION:** When the green diode located in the electronic system is on, it means that the humidity level in the room is higher than the preset on the potentiometer controlling the humidity level

adjustment. As long as the diode is on, the fan will not start counting down the stop delay after which the fan is switched off. It will take place only after the humidity level in the room drops and the green diode goes off.

## 6 INSTALLATION



The bathroom extractor fan should only be installed, connected to electrical mains and commissioned for use by qualified personnel in accordance with applicable laws!

**Necessary tools:**



**Cross-tip screwdriver**



**Drill-driver**

### Installation procedure

- Determine the installation location of the fan.
- Prepare the power cable indicated in Chapter 3 APPLICATION AND OPERATION CONDITIONS.

**NOTE: Ensure that the power cable is not live before proceeding.**

- Remove the push-fit hole plugs (9) using a pointed tool.
- Measure and drill the holes for the fan, the  $\varnothing 6$  mm fixing pins (included in the package), and then route the power cable.

**NOTE: The arrangement of mounting holes and wires must be in accordance with Figure 5 and Annex 1.**

- Remove the electrical cover (2) secured with screws (3).
- Pass the double-insulated electrical cable through the passage (4). The cable should be led in a length that allows connection to the power terminals.

**Before fixing the fan: Remove foreign objects from inside the fan; check that the rotor rotates freely by setting it in motion with your hand; ensure there is enough space for the opening of the check valve shutter located at the fan outlet;**

**It is recommended to connect the exhaust fan to the duct installation using flexible tubes!**

- Place the fan body (5) and the mounting pins into the prepared holes.
- Secure the fan to the partition by screwing the screws into the fixing plugs, using the mounting holes (6).
- Insert the mounting hole plugs
- Remove the outer insulation from the cable, remove the wire insulation to a length of 4 mm.
- Arrange the cable and connect it according to the connection diagram appropriate for the model being installed.
- Ensure that the cable conductors are securely attached to the terminals.

**NOTE: If there are unused wires in the cable then they should be insulated.**

- Check the fan for secure mounting and proper electrical installation.
- Adjust the parameters:

**Applies to the DH version:** Set the time delay value and humidity sensor sensitivity using the key (7) on the potentiometers located on the controller (8).

- Check the sealing of the connection cable.
  - The connection cable must be protected in such a way that, in the event of flooding, under no circumstances water can reach the live parts.

- Attach the electrical cover (2) and then screw it in with screws (3).
- Attach the front panel (1) which acts as protection against touching moving parts and water ingress.



**ATTENTION! Hazard of injuring fingers with the rotating fan rotor!  
Install the guard against the direct touch of moving parts before starting!**

## 7 FIRST START OF THE DEVICE

The first start may only take place after all safety precautions have been checked and risks have been eliminated. After the bathroom extractor fan start-up, check that it runs steadily and the air is handled efficiently (out of the room and through the exhaust duct to the outside).

The bathroom extractor fan may only be used with the front panel, which provides protection against contact with moving parts and water ingress.

The installer is responsible for compliance with the applicable standards and may be held liable for accidents resulting from the absence of safety devices.

## 8 ELECTRICAL CONNECTIONS

- The electrical connection and start-up may only be carried out by qualified personnel who are qualified to perform electrical work.
- Always follow the applicable standards, safety regulations and technical requirements specified by the power company!
- The type of mains system, voltage and frequency must match the data on the rating plate of the bathroom extractor fan.
- For bathroom extractor fans with stop delay time, the minimum voltage at the T terminal that starts the stop delay countdown or starts the exhaust fan is 130V AC.

## 9 DIMENSIONS

The dimensions of the models are listed on the packaging and Figure 6

## 10 MAINTENANCE AND CLEANING

### Maintenance

- Health and safety regulations must be respected during all maintenance work.
- Before servicing the bathroom extractor fan, disconnect it from the mains and secure it against unintentional operation!
- The bathroom extractor fan ventilation ducts must be clear of foreign bodies: hazard of injury by objects blown out at a high speed!
- Do not attempt any maintenance works when the fan is running.
- If excessive vibrations are felt or heard, have the product maintenance carried out by a qualified electrician.

- Depending on the degree of impeller contamination, technical inspections must be carried out at least once every 6 months!
- Check the rotor for cracks.
- The manufacturer is not liable for damage caused by improper repair.
- In the case of appliances with ball bearing motors with “lifetime lubrication”, the motor does not require lubrication.

## 11 CLEANING



**Electrocution risk by damaged wiring insulation! Before cleaning, completely disconnect the bathroom extractor fan from the mains and secure it against inadvertent operation!**

- Clean the front cover and visible parts of the housing with a damp cloth.
- Do not use any aggressive solvents!
- Do not clean with a high pressure cleaner or strong jets of water!
- When cleaning, make sure that no water enters the electric motor or terminal box.
- The grille at the bathroom fan inlet must always be kept clean.

## 12 Waste electrical and electronic equipment



This symbol means that the product may not be disposed of together with other waste, but must be taken to a collection point for treatment, collection, recycling and disposal.

This symbol refers to countries where electronic scrap legislation is in force, e.g. the “European Directive 2012/19/EC on waste electrical and electronic equipment”.

These rules establish a framework for the return and recycling of waste electronic equipment in each country.

Since electronic equipment may contain hazardous substances, it must be recycled in a responsible manner so that potential damage to the environment and risks to human health are minimised. In addition, the recycling of electronic scrap contributes to the protection of natural resources.

For further information on how to dispose of waste electrical and electronic equipment in an environmentally sound manner, please contact your local authority, the waste disposal company or the retailer from whom you purchased the product.

Find more information here: <http://www.weee.bosch-thermotechnology.com/>

EU 1254/2014

a	Supplier's name		Bosch Thermotechnik GmbH	Bosch Thermotechnik GmbH
b	Supplier model identifier (code)		F1500 W 100	F1500 W 125
c	Specific energy consumption SEC class - climate zone	kWh / (m <sup>2</sup> ·a)	cold -22,4	cold -29,3
d	Specific energy consumption SEC class - climate zone		warm -1,4	warm -2,9
e	Type of drive installed / intended to be installed		UVR unidirectional	UVR unidirectional
f	Type of heat recovery system		single speed	single speed
g	Thermal efficiency of heat recover	%	none	none
h	Maximum flow rate	m <sup>3</sup> /h	95	182
i	Electric power input of the fan drive	W	13,5	18
j	Sound power level	dB(A)	54 (ISO 3744)	59 (ISO 3744)
k	Reference flow rate	m <sup>3</sup> /s	0,0264	0,0505
l	Reference pressure difference	Pa	0	0
m	Specific power input	W/(m <sup>2</sup> /h)	0,1421	0,0995
n	Control factor and control typology		1	1
o	Max. internal leakage rate / max. external leakage rate	%	-	-
p	Mixing rate	%	-	-
q	Position and description of visual filter warning	%	-	-
r	Instructions to install regulated supply/exhaust		see instruction sheet	see instruction sheet
s	Internet address for disassembly instructions		<a href="http://www.bosch-thermotechnik.com">www.bosch-thermotechnik.com</a>	<a href="http://www.bosch-thermotechnik.com">www.bosch-thermotechnik.com</a>
t	Airflow sensitivity to pressure variations at -20 Pa / +20 Pa	m <sup>3</sup> /h	-	-
u	Indoor / outdoor air tightness		-	-

a	Supplier's name		Bosch Thermotechnik GmbH	Bosch Thermotechnik GmbH
b	Supplier model identifier (code)		F1500 DH W 100	F1500 DH W 125
c	Specific energy consumption SEC class - climate zone	kWh / (m <sup>2</sup> ·a)	cold -33,4	cold -34,7
d	Specific energy consumption SEC class - climate zone		warm -1,5	warm -1,3
e	Type of drive installed / intended to be installed		UVR unidirectional	UVR unidirectional
f	Type of heat recovery system		single speed	single speed
g	Thermal efficiency of heat recover	%	none	none
h	Maximum flow rate	m <sup>3</sup> /h	95	182
i	Electric power input of the fan drive	W	13,5	18
j	Sound power level	dB(A)	54 (ISO 3744)	59 (ISO 3744)
k	Reference flow rate	m <sup>3</sup> /s	0,0264	0,0505
l	Reference pressure difference	Pa	0	0
m	Specific power input	W/(m <sup>2</sup> /h)	0,1421	0,0995
n	Control factor and control typology		0,85	0,85
o	Max. internal leakage rate / max. external leakage rate	%	-	-
p	Mixing rate	%	-	-
q	Position and description of visual filter warning	%	-	-
r	Instructions to install regulated supply/exhaust		see instruction sheet	see instruction sheet
s	Internet address for disassembly instructions		<a href="http://www.bosch-thermotechnik.com">www.bosch-thermotechnik.com</a>	<a href="http://www.bosch-thermotechnik.com">www.bosch-thermotechnik.com</a>
t	Airflow sensitivity to pressure variations at -20 Pa / +20 Pa	m <sup>3</sup> /h	-	-
u	Indoor / outdoor air tightness		-	-



## 1 AVVERTIMENTO:

I seguenti simboli sono segnali di avvertimento per la sicurezza tecnica. Per evitare il rischio di lesioni e pericoli, è necessario rispettare tutte le norme di sicurezza e i simboli contenuti in questo documento!



**Attenzione, pericolo!**



**Pericolo di scossa elettrica – alta tensione!**



**Attenzione: parti rotanti!**

## 2 PRESCRIZIONI GENERALI DI SICUREZZA:

### Considerazioni generali

Osservare le istruzioni contenute nel manuale. La mancata osservanza delle istruzioni può causare danni materiali, lesioni personali o addirittura la morte.

- Leggere le istruzioni di installazione prima di procedere all'installazione.
- Prima dell'uso leggere e conservare il presente manuale.
- Osservare le istruzioni e le avvertenze di sicurezza.
- Rispettare le normative nazionali e regionali, le regole tecniche e le linee guida.

### Sicurezza delle apparecchiature elettriche per uso domestico e simili

Al fine di evitare i rischi posti dalle apparecchiature elettriche, si applicano i seguenti requisiti in conformità alla norma EN 60335-1:

- "Questo apparecchio può essere utilizzato da bambini di età superiore a 8 anni e dalle persone di ridotte capacità fisiche, mentali e che non hanno familiarità con l'apparecchio, solo se sotto supervisione per garantire che l'apparecchio sia utilizzato in modo sicuro e con la comprensione dei rischi correlati."
- "I bambini non devono giocare con questo apparecchio. I bambini non accompagnati non devono eseguire la pulizia e la manutenzione dell'apparecchio."
- "Se il cavo di alimentazione è difettoso, deve essere sostituito dal produttore, dal suo servizio di assistenza o da una persona con qualifiche simili per evitare i rischi".

## **Pericolo di morte per scossa elettrica!**

Il contatto con le parti elettriche sotto tensione può provocare scosse elettriche.

- L'aspiratore da bagno è progettato per il collegamento fisso all'interno, per l'impianto elettrico domestico, che deve essere dotato di mezzi/dispositivi per la rottura totale dei contatti al fine di garantire la completa separazione in condizioni di sovratensione di categoria III secondo le norme per tale impianto.
- L'aspiratore da bagno è progettato per l'installazione ad un'altezza elevata, cioè 2,3 m sopra il pavimento. Modalità di installazione – solo in conformità con le descrizioni e le linee guida contenute in questo manuale, in particolare per quanto riguarda la posizione di installazione richiesta, inserendo il cavo di alimentazione nell'alloggiamento.
- Devono essere adottate misure per evitare il riflusso dei gas dalle canne fumarie aperte o dalle altre apparecchiature a fiamma libera ed il loro ingresso nella stanza.
- Non sono consentiti cambiamenti o modifiche all'apparecchiatura non autorizzati.
- Prima di installare l'apparecchio, verificare la capacità portante della struttura alla quale deve essere fissato, in quanto un fissaggio non corretto può causare il danneggiamento o la distruzione dell'apparecchio e può mettere in pericolo le persone che si trovano nelle sue vicinanze nelle seguenti situazioni.



**L'apparecchio può diventare pericoloso se utilizzato in modo improprio o se installato da un personale non qualificato.**

## **3 CAMPO DI APPLICAZIONE E CONDIZIONI OPERATIVE**

- Gli aspiratori da bagno sono progettati per trasportare aria normale o leggermente polverosa (dimensione delle particelle <math>< 10 \mu\text{m}</math>), di bassa aggressività e bassa umidità, nel clima temperato, conformemente alle loro prestazioni e nei limiti delle stesse.
- L'apparecchio è progettato esclusivamente per il funzionamento all'interno dell'edificio, con linea di alimentazione dedicata.
- La temperatura massima ammessa dell'aria e la temperatura ambiente è di 40°C.
- Il ventilatore di scarico è un dispositivo IP24 e di classe di protezione II se installato a parete secondo la Figura 5 e l'Appendice 1. Il ventilatore non è progettato per l'installazione a soffitto.
- Utilizzare l'aspiratore da bagno solo secondo il suo uso previsto e in conformità con le indicazioni della targhetta.
- L'aspiratore del bagno deve essere collegato alla rete elettrica dell'edificio (installazione elettrica a incasso) con uno dei seguenti cavi di alimentazione: 2x1,5 mm<sup>2</sup>; 3x1,5 mm<sup>2</sup>; a seconda della versione dell'aspiratore- vedi punto 6. Se si deve utilizzare un cavo con più fili, ad esempio 4x1,5mm<sup>2</sup>, il diametro esterno del cavo non deve superare i 14 mm.
- L'aspiratore da bagno non deve essere utilizzato per far circolare l'aria con le seguenti caratteristiche:
  - contaminanti appiccicosi che possono depositarsi sull'apparecchio,
  - inquinanti corrosivi che possono avere un impatto negativo sull'apparecchio,

- inquinanti derivanti da miscele di sostanze infiammabili sotto forma di gas, vapori, nebbie e polveri, che in combinazione con l'aria possono creare un'atmosfera esplosiva.
- I motori muniti di cuscinetti a sfere devono essere progettati per una durata di almeno 30 000 ore, a temperatura ambiente massima prescritta, in modo da consentire un funzionamento continuo con la massima efficienza.
- Se l'utente ha utilizzato un segnale esterno per l'accensione e lo spegnimento, tale segnale non deve causare un funzionamento estremo dell'apparecchio durante frequenti accensioni e spegnimenti.
- Il prodotto non è adatto per l'utilizzo oltre l'altitudine di 2000 m.

## 4 TRASPORTO ED IMMAGAZZINAGGIO

- Gli aspiratori da bagno devono essere conservati nella loro confezione originale, in un luogo asciutto e al riparo dalle intemperie.
- Mantenere temperature di stoccaggio e trasporto comprese tra -20°C e +40°C.
- Evitare urti ed impatti. Gli aspiratori da bagno devono essere trasportati nel loro imballaggio originale.
- Se il periodo di stoccaggio è superiore a un anno, è necessario verificare il corretto funzionamento dei cuscinetti del motore, ruotando manualmente la girante prima del montaggio.
- Lo smaltimento deve essere effettuato in modo corretto, nel rispetto dell'ambiente e della legge.
- I danni causati da trasporto, stoccaggio o avviamento improprio non sono coperti dalla garanzia.

## 5 DATI RELATIVI AL PRODOTTO

**Morsettiera (standard, indice senza designazione supplementare).** *I modelli con la morsettiera devono essere collegati secondo lo schema elettrico di Fig. 2.*

L'aspiratore da bagno è azionato da un interruttore separato, che fa parte dell'impianto elettrico dell'edificio (non è componente dell'apparecchio).

**Igrostato (indice terminato con le lettere "DH").** *I modelli dotati di sensore di umidità (igrostat) e di ritardo dello spegnimento (timer) devono essere collegati secondo lo schema elettrico di Fig. 3 o Fig. 4.* Il funzionamento dell'apparecchio dipende da come è collegato alla rete. Se è collegato come mostrato in Fig. 4, l'aspiratore da bagno si avvia automaticamente quando l'umidità dell'aria supera il valore impostato. Viene disattivato invece quando l'umidità scende al di sotto del valore impostato e solo dopo che è trascorso il tempo di ritardo impostato per lo spegnimento.

In caso di collegamento secondo la Fig. 3, oltre al funzionamento automatico, è possibile avviare manualmente l'aspiratore da bagno per mezzo di un interruttore della luce o di un interruttore specifico per l'aspiratore da bagno.

Se la luce o l'interruttore dell'aspiratore da bagno viene spento, come nel primo caso, l'apparecchio si spegne trascorso il tempo indicato sul potenziometro, a condizione che il livello di umidità nell'ambiente interno sia inferiore al valore impostato sul potenziometro. Il sistema di rilevamento dell'umidità è il sistema principale. Il sensore di umidità rileva un'umidità compresa tra il 40% e il 90% dell'umidità relativa dell'aria. Il sistema è inoltre dotato di un timer.

Il ritardo dello spegnimento può essere regolato mediante un potenziometro installato sul sistema elettronico.

Il valore minimo di ritardo è di 3 minuti, se il potenziometro viene ruotato in senso antiorario. Per prolungare la durata di funzionamento, ruotare il potenziometro in senso orario. Il valore massimo di ritardo è di 30 minuti. La regolazione del ritardo dello spegnimento è una regolazione continua. Il tempo di

ritardo dello spegnimento dell'aspiratore viene conteggiato dal momento in cui si è spenta la luce o l'interruttore specifico a cui è collegato l'apparecchio, o dal calo dell'umidità impostato sul potenziometro del sensore di umidità

**NOTA BENE:** Il LED verde acceso nel sistema elettronico indica che il livello di umidità nell'ambiente è superiore a quello impostato sul potenziometro responsabile della regolazione del sensore di umidità. Finché il LED è acceso, l'aspiratore non inizia il conto alla rovescia del ritardo dello spegnimento, dopo il quale l'aspiratore viene spento. Ciò si verifica solo quando il livello di umidità nell'ambiente interno diminuisce e il LED verde si spegne.

## 6 INSTALLATION



L'installazione, il collegamento elettrico e la messa in funzione devono essere eseguiti esclusivamente da un personale qualificato in conformità alle norme vigenti!

**Strumenti necessari:**



**Cacciavite a croce**



**Avvitatore**

### Processo di assemblaggio

- Determinare dove verrà installato l'aspiratore.
- Preparare il cavo di alimentazione indicato nel capitolo 3 CONDIZIONI DI APPLICAZIONE E FUNZIONAMENTO.

**ATTENZIONE:** Prima di iniziare un lavoro, assicurarsi che il cavo di alimentazione non sia sotto tensione.

- Rimuovere i tappi dei fori a pressione (9) facendo leva con un attrezzo appuntito.
- Misurare e fare i fori per l'aspiratore, i perni di montaggio  $\varnothing 6\text{mm}$  (inclusi nella confezione), quindi far passare il cavo di alimentazione.

**NOTA:** La disposizione dei fori di montaggio e dei cavi deve essere conforme alla Figura 5 e all'Allegato 1.

- Rimuovere il coperchio elettrico (2) fissato con le viti (3).
- Far passare il cavo elettrico a doppio isolamento attraverso la boccola (4). Il cavo deve essere portato in una lunghezza tale che sia possibile collegarlo ai terminali di alimentazione.

**Prima di collegare l'aspiratore:** Rimuovere eventuali corpi estranei dall'interno dell'aspiratore; controllare che la girante ruoti liberamente muovendola a mano, verificare che vi sia spazio sufficiente per l'apertura della valvola di non ritorno posta in uscita dell'aspiratore;

**Si consiglia di collegare l'aspiratore di scarico all'installazione del condotto con tubi flessibili!**

- Posizionare il corpo dell'aspiratore (5) e i perni di fissaggio nei fori precedentemente predisposti.
- Fissare l'aspiratore al tramezzo avvitando le viti nei perni di montaggio, utilizzando i fori di montaggio (6).
- Inserire i tappi dei fori di montaggio.
- Togliere l'isolamento esterno del cavo, togliere l'isolamento dei fili per una lunghezza di 4 mm.
- Posizionare il cavo e collegarlo secondo lo schema elettrico appropriato per il modello che si sta installando.

**NOTA:** Se nel cavo sono presenti fili inutilizzati, questi devono essere isolati.

- Verificare che i conduttori dei cavi siano saldamente inseriti nei terminali.
- Verificare che l'aspiratore sia montato saldamente e che l'installazione elettrica sia corretta.
- Regolare i parametri:

**Riguarda la versione DH:** Impostare il valore del ritardo temporale e la sensibilità del sensore di umidità tramite il tasto (7) sui potenziometri posti sul controller (8).

- Controllare la tenuta del cavo di collegamento.
  - Il cavo di collegamento deve essere protetto in modo tale che, in caso di allagamento, l'acqua non possa penetrare lungo il cavo fino alle parti sotto tensione
- Applicare il coperchio elettrico (2) e poi fissarlo con le viti (3).
- Applicare il pannello frontale (1) che funge da protezione contro il contatto con le parti in movimento e l'ingresso di acqua.



**ATTENZIONE! Il rotore in movimento può ferire le dita!**  
Prima della messa in funzione deve essere installato un dispositivo di sicurezza per evitare il contatto con le parti in movimento!

## 7 PRIMA MESSA IN FUNZIONE

La prima accensione può avvenire solo dopo aver controllato tutte le precauzioni di sicurezza e aver eliminato i rischi. Dopo l'avvio dell'aspiratore del bagno, verificare che funzioni regolarmente e che l'aria venga convogliata in modo efficiente (fuori dalla stanza e attraverso il condotto di scarico verso l'esterno).

L'aspiratore per bagno può essere utilizzato solo con il pannello frontale, che protegge dal contatto con le parti in movimento e dalle infiltrazioni d'acqua.

L'installatore è responsabile del rispetto delle norme vigenti e può essere ritenuto responsabile di eventuali incidenti dovuti all'assenza di dispositivi di sicurezza.

## 8 COLLEGAMENTO ELETTRICO

- Il collegamento elettrico e la prima messa in funzione possono essere eseguiti solo da un personale qualificato e abilitato all'esecuzione di lavori sugli impianti elettrici.
- È essenziale rispettare le norme, le avvertenze di sicurezza e le condizioni tecniche applicabili ai collegamenti dell'azienda distributrice di energia elettrica!
- Il tipo di alimentazione, la tensione e la frequenza devono corrispondere alle indicazioni della targhetta.
- Per l'aspiratore da bagno con il tempo di ritardo dello spegnimento, la tensione minima al morsetto T che avvia il conto alla rovescia del ritardo dello spegnimento o che avvia l'aspiratore di estrazione, è di 130V AC..

## 9 DIMENSIONI

Le dimensioni dei modelli sono riportate sull'imballaggio e nella figura n° 6.

## 10 MANUTENZIONE E PULIZIA

### Manutenzione

- Durante tutti i lavori di manutenzione osservare le prescrizioni di sicurezza e le disposizioni in materia di sicurezza e salute sul lavoro.

- Prima di iniziare i lavori sul l'aspiratore da bagno, scollegarlo dalla rete elettrica e proteggerlo contro il riavvio!
- I condotti di ventilazione dell'aspiratore da bagno devono essere privi di corpi estranei – pericolo di proiezione di oggetti!
- Non eseguire lavori di manutenzione con l'aspiratore in funzione.
- Se si avvertono o si sentono vibrazioni eccessive, far riparare il prodotto da un elettricista autorizzato.
- A seconda del grado di contaminazione della girante, i controlli tecnici devono essere eseguiti almeno una volta ogni 6 mesi!
- Controllare che non ci siano crepe sulla girante.
- Il produttore non si assume alcuna responsabilità per danni causati da riparazioni improprie.
- Nel caso di dispositivi con motori con cuscinetti a sfere dotati di lubrificazione a vita, il motore non richiede alcuna lubrificazione.

## 11 PULIZIA



**Se l'isolamento è danneggiato, sussiste il pericolo di scosse elettriche!  
Prima della pulizia scollegare completamente l'aspiratore da bagno  
dalla rete elettrica e assicurarsi che non possa essere riaccessò!**

- Pulire il coperchio anteriore e le parti visibili dell'alloggiamento con un panno umido.
- Non utilizzare solventi aggressivi!
- Non utilizzare un'idropulitrice ad alta pressione o un getto d'acqua!
- Durante la pulizia assicurarsi che l'acqua non entri nel motore elettrico o nella morsettiere.
- La griglia all'ingresso dell'aspiratore da bagno deve essere sempre mantenuta pulita.

## 12 Rifiuti di apparecchiature elettriche ed elettroniche



Questo simbolo significa che il prodotto non può essere smaltito insieme agli altri rifiuti, ma deve essere portato in punti di raccolta dei rifiuti per il trattamento, la raccolta, il riciclaggio e lo smaltimento.

Questo simbolo si riferisce ai paesi nei quali sono in vigore le disposizioni in materia di rifiuti elettronici, ad esempio la Direttiva Europea 2012/19/CE sui rifiuti di apparecchiature elettriche ed elettroniche. Tali disposizioni stabiliscono le condizioni quadro per il recupero e il riciclaggio dei rifiuti di apparecchiature elettroniche in ciascun paese.

Poiché le apparecchiature elettroniche possono contenere sostanze pericolose, devono essere riciclate in modo responsabile per ridurre al minimo i potenziali danni all'ambiente e i rischi per la salute umana. Inoltre, il riciclaggio di scarti elettronici contribuisce alla protezione delle risorse naturali.

Per ulteriori informazioni su come smaltire i rifiuti di apparecchiature elettriche ed elettroniche in modo rispettoso dell'ambiente, è necessario contattare le autorità locali, l'azienda di smaltimento rifiuti o il rivenditore presso il quale è stato acquistato il prodotto.

Ulteriori informazioni sono disponibili qui: [www.weee.bosch-thermotechnology.com/](http://www.weee.bosch-thermotechnology.com/)

EU 1254/2014

a	Nome o marchio del fornitore	Bosch Thermotechnik GmbH	Bosch Thermotechnik GmbH
b	Identificativo del modello del fornitore	F1500 W 100	F1500 W 125
c	Consumo specifico di energia (SEC)	freddo medio caldo -22,4 -9,1 -1,4	freddo medio caldo -29,3 -10,5 -2,9
d	Tipologia	Unidirezionale (SWM)	Unidirezionale (SWM)
e	Tipologia	Unidirezionale (SWM)	Unidirezionale (SWM)
f	Tipo di sistema di recupero del calore	Velocità singola	Velocità singola
g	Efficienza termica del recupero di calore	Nessuno	Nessuno
h	Portata massima	95	182
i	Potenza elettrica assorbita dall'azionamento del ventilatore	13,5	18
j	Livello di potenza sonora	54 (ISO 3744)	59 (ISO 3744)
k	Portata di riferimento	0,0264	0,0505
l	Differenza di pressione di riferimento	Pa	0
m	SP1	W/(m²/h)	0,0995
n	Fattore di controllo e tipologia di controllo	1	1
o	Percentuali massime dichiarate (%) di trafilamento interno ed esterno	-	-
p	Velocità di miscelazione	%	-
q	Posizione e descrizione del segnale visivo di avvertimento relativo al filtro per le LVR	%	-
r	Istruzioni per l'installazione di griglie regolabili per l'immissione o espulsione naturale dell'aria	Vedi istruzioni di montaggio	Vedi istruzioni di montaggio
s	Indirizzo Internet con le istruzioni di smontaggio	<a href="http://www.bosch-thermotechnik.com/it">www.bosch-thermotechnik.com/it</a>	<a href="http://www.bosch-thermotechnik.com/it">www.bosch-thermotechnik.com/it</a>
t	Sensibilità del flusso d'aria alle variazioni di pressione a +20 Pa e -20 Pa	-	-
u	Tenuta all'aria interna/esterna	m³/h	-

a	Nome o marchio del fornitore	Bosch Thermotechnik GmbH	Bosch Thermotechnik GmbH
b	Identificativo del modello del fornitore	F1500 DH W 100	F1500 DH W 125
c	Consumo specifico di energia (SEC)	freddo medio caldo -33,4 -15,1 -4,5	freddo medio caldo -34,7 -16,3 -5,8
d	Tipologia	Unidirezionale (SWM)	Unidirezionale (SWM)
e	Tipologia	Unidirezionale (SWM)	Unidirezionale (SWM)
f	Tipo di sistema di recupero del calore	Velocità singola	Velocità singola
g	Efficienza termica del recupero di calore	Nessuno	Nessuno
h	Portata massima	95	182
i	Potenza elettrica assorbita dall'azionamento del ventilatore	13,5	18
j	Livello di potenza sonora	54 (ISO 3744)	59 (ISO 3744)
k	Portata di riferimento	0,0264	0,0505
l	Differenza di pressione di riferimento	Pa	0
m	SP1	W/(m²/h)	0,0995
n	Fattore di controllo e tipologia di controllo	0,85	0,85
o	Percentuali massime dichiarate (%) di trattamento interno ed esterno	%	-
p	Velocità di miscelazione	%	-
q	Posizione e descrizione del segnale visivo di avvertimento relativo al filtro per le LVR	%	-
r	Istruzioni per l'installazione di griglie regolabili per l'immissione o espulsione naturale dell'aria	Vedi istruzioni di montaggio	Vedi istruzioni di montaggio
s	Indirizzo Internet con le istruzioni di smontaggio	<a href="http://www.bosch-thermotechnik.com/it">www.bosch-thermotechnik.com/it</a>	<a href="http://www.bosch-thermotechnik.com/it">www.bosch-thermotechnik.com/it</a>
t	Sensibilità del flusso d'aria alle variazioni di pressione a +20 Pa e -20 Pa	-	-
u	Tenuta all'aria interna/esterna	m³/h	-

## 1 AVERTISSEMENT:

Les symboles suivants sont des signaux d'avertissement pour la sécurité technique. Afin d'éviter tout risque de blessure et de danger, toutes les consignes et symboles de sécurité contenus dans ce document doivent être respectés !



**Attention, danger !**



**Risque de choc électrique – haute tension !**



**Attention : pièces tournantes !**

## 2 RÈGLES GÉNÉRALES DE SÉCURITÉ:

### Informations pour le groupe cible

Respectez les instructions la notice technique. Le non-respect de ces instructions peut entraîner des dommages matériels, des blessures corporelles ou même la mort.

- Lisez le manuel d'installation avant de procéder à l'installation et conservez-le.
- Lisez et conservez cette notice avant de l'utiliser.
- Respectez les consignes de sécurité et les avertissements.
- Respectez les réglementations nationales et régionales, les règles techniques et les directives.

### Sécurité des appareils électriques à usage domestique et assimilé

Afin d'éviter les risques créés par les équipements électriques, les exigences suivantes s'appliquent conformément à la norme EN 60335-1:

- "Cet équipement peut être utilisé par des enfants de plus de 8 ans et des personnes ayant des capacités physiques et mentales réduites, ou un manque d'expérience et de connaissance de l'équipement, si une supervision ou des instructions sont fournies pour s'assurer que l'équipement est utilisé en toute sécurité et d'une manière sûre pour que les risques associés soient compris."
- "Les enfants ne doivent pas jouer avec l'équipement. Les enfants non accompagnés ne doivent pas effectuer le nettoyage et l'entretien de l'équipement."



- "Si le cordon d'alimentation est défectueux, il doit être remplacé par le fabricant, son service après-vente ou une personne ayant les mêmes qualifications, afin d'éviter les risques."

### **Risque de blessures mortelles par électrocution !**

Le contact avec des pièces électriques sous tension peut entraîner un choc électrique.

- L'extracteur de salle de bains est conçu pour une connexion intérieure permanente, pour une installation électrique fixe, qui doit être équipée de moyens/dispositifs pour une rupture totale des contacts afin d'assurer une séparation complète dans des conditions de surtension de catégorie III selon les normes en vigueur pour cette installation.
- L'extracteur de salle de bains est conçu pour être installé à une hauteur élevée, c'est-à-dire à 2,3 m au-dessus du sol. Le montage doit être réalisé conformément aux descriptions et directives de cette notice, en particulier en ce qui concerne la position de montage souhaitée, en insérant le câble d'alimentation dans le boîtier.
- Des mesures doivent être prises pour empêcher les gaz de s'échapper des conduits de fumée ouverts ou d'autres équipements à flamme nue dans la zone.
- Toute modification de l'équipement n'est pas tolérée.
- Avant d'installer l'équipement, vérifiez la capacité de charge de la structure sur laquelle il doit être fixé, car une fixation incorrecte peut endommager ou détruire l'équipement et peut mettre en danger les personnes se trouvant à proximité de l'équipement.



**L'appareil peut devenir dangereux s'il n'est pas utilisé correctement ou s'il est installé par du personnel non qualifié.**

## **3 CHAMP D'APPLICATION ET CONDITIONS DE FONCTIONNEMENT**

- Les extracteurs de salle de bains sont conçus pour déplacer de l'air normal ou légèrement poussiéreux (taille des particules  $< 10 \mu\text{m}$ ) de faible agressivité, de faible humidité dans les climats tempérés et dans leurs limites de performance.
- L'appareil est exclusivement conçu pour un fonctionnement continu dans un bâtiment si l'accès à la ligne d'alimentation électrique est exclu.
- La température maximale admissible de l'air et la température ambiante maximale sont de 40 °C.
- L'extracteur est un appareil IP24 et de classe de protection II s'il est installé au mur conformément à la figure 5 et à l'annexe 1. L'extracteur n'est pas conçu pour être installé au plafond.
- N'utilisez l'extracteur de salle de bains que pour l'usage auquel il est destiné et conformément aux indications figurant sur la plaque signalétique.
- L'extracteur de la salle de bains doit être raccordé au réseau électrique du bâtiment

- (installation électrique encastrée) avec l'un des câbles d'alimentation suivants : 2x1,5 mm<sup>2</sup>; 3x1,5 mm<sup>2</sup>, selon la version de l'extracteur - voir point 6. Si un câble avec plus de fils doit être utilisé, par exemple 4x1,5mm<sup>2</sup>, le diamètre extérieur du câble ne doit pas dépasser 14 mm.
- L'extracteur de salle de bains ne doit pas être utilisé pour faire circuler de l'air présentant les caractéristiques suivantes :
    - impuretés collantes qui peuvent se déposer sur l'extracteur,
    - contaminants corrosifs qui peuvent nuire à l'équipement,
    - polluants provenant de mélanges de substances inflammables sous forme de gaz, vapeurs, brouillards et poussières qui, en combinaison avec l'air, peuvent créer une atmosphère explosive.
  - Les moteurs équipés de roulements à billes sont conçus pour une durée de vie d'au moins 30 000 heures à la température ambiante maximale admissible afin de permettre un fonctionnement continu avec un rendement maximal.
  - Si l'utilisateur a utilisé un régulateur supplémentaire dans l'appareil, celui-ci ne doit pas provoquer un fonctionnement extrême de l'appareil lors de mises en marche et d'arrêts fréquents.
  - Le produit doit être installé à une altitude inférieure à 2000 m.

## 4 TRANSPORT ET STOCKAGE

- Les extracteurs de salle de bains doivent être stockés dans leur emballage d'origine dans un endroit sec et à l'abri des intempéries.
- Maintenez les températures de stockage et de transport entre -20 °C et +40 °C.
- Évitez les chocs et les impacts. Les extracteurs de salle de bains doivent être transportés dans leur emballage d'origine.
- Si la durée de stockage est supérieure à 1 an, il est nécessaire de vérifier le bon fonctionnement des roulements du moteur en tournant manuellement le rotor avant le montage.
- Les dommages causés par un transport, un stockage ou un démarrage inappropriés ne sont pas couverts par la garantie.

## 5 DONNÉES DU PRODUIT

**Bornier (standard, index sans désignation DH).** *Les modèles avec borniers doivent être raccordés conformément au schéma de raccordement de la Fig. 2.*

L'extracteur de salle de bains est commandé par un interrupteur séparé qui fait partie de l'installation électrique du bâtiment (et non de l'appareil).

**Hygrostat (index terminé par les lettres « DH »).** *Les modèles équipés d'un capteur d'humidité (hygrostat) et d'un temporisateur doivent être raccordés conformément au schéma électrique de la Fig. 3 ou 4.*

Le fonctionnement de l'appareil dépend de la manière dont il est connecté au réseau. Lorsqu'il est raccordé comme illustré à la figure 4, l'extracteur de salle de bains démarre automatiquement lorsque l'humidité de l'air dépasse la valeur réglée. Il s'éteint lorsque l'humidité de l'air descend en dessous de la valeur de consigne et après écoulement du délai d'extinction réglé depuis que l'humidité de l'air descend.

En cas de raccordement selon la fig. 3, en plus du fonctionnement automatique, il est possible de démarrer manuellement l'extracteur de salle de bains au moyen d'un interrupteur d'éclairage ou d'un interrupteur séparé pour l'extracteur. Si la lumière ou l'interrupteur de l'extracteur de salle de bains est

éteint, comme dans le premier cas, l'appareil s'éteint après le temps indiqué sur le potentiomètre, à condition que le taux d'humidité dans la pièce soit inférieur à la valeur réglée sur le potentiomètre du temporisateur. Le système de détection d'humidité est le système prédominant. Le capteur d'humidité détecte l'humidité entre 40 % et 90 % d'humidité relative de l'air. Le système est en outre équipé d'une minuterie.

Le retard à l'arrêt peut être réglé au moyen d'un potentiomètre situé sur l'électronique.

La valeur minimale du retard est de 3 minutes lorsque le potentiomètre est tourné dans le sens anti-horaire. Pour prolonger la durée de fonctionnement, tourner le potentiomètre dans le sens horaire.

La valeur maximale du délai est de 30 minutes. La commande du délai d'arrêt est une régulation progressive. Le délai d'arrêt de l'extracteur est calculé à partir de la désactivation de l'éclairage ou d'un interrupteur séparé auquel l'appareil est raccordé ou à partir de la chute d'humidité réglée sur le potentiomètre du capteur d'humidité.

**ATTENTION :** La LED verte sur l'électronique indique que le niveau d'humidité dans la pièce est supérieur à celui réglé sur le potentiomètre responsable de la régulation du capteur d'humidité. Tant que la LED est allumée, l'extracteur ne démarre pas le compte à rebours du délai d'arrêt, après quoi l'extracteur s'arrête. Ceci ne se produit que lorsque le taux d'humidité de la pièce diminue et que la LED verte s'éteint.

## 6 INSTALLATION



L'installation, le raccordement électrique et la mise en service ne doivent être effectués que par du personnel qualifié conformément aux prescriptions en vigueur !

**Outils**

**nécessaires:**



**Tournevis cruciforme**



**Visseuse**

### Procédure d'installation

- Déterminer le lieu d'installation de l'extracteur.
- Préparez le câble d'alimentation indiqué au chapitre 3 CONDITIONS D'APPLICATION ET DE FONCTIONNEMENT.

**ATTENTION :** Avant de commencer les travaux, assurez-vous que le câble d'alimentation n'est pas sous tension.

- Retirer les bouchons encliquetables (9) en utilisant un outil pointu.
- Mesurer et faire les trous pour l'extracteur, les goujons de montage de 6 mm de diamètre (inclus dans l'emballage) et ensuite faire sortir le câble d'alimentation.

**NOTE :** La disposition des trous de montage et des fils doit être conforme à la figure 5 et à l'annexe 1.

- Retirer le couvercle électrique (2) protégé par les vis (3).
- Faire passer le câble électrique à double isolation dans le conduit (4). Le câble doit être à une longueur suffisante pour se connecter aux bornes de l'alimentation électrique.

**Avant de fixer l'extracteur :** Retirer les objets indésirables à l'intérieur de l'extracteur ; vérifier que le rotor tourne librement en le mettant en mouvement avec la main, s'assurer qu'il y a suffisamment d'espace pour l'ouverture de l'obturateur du clapet anti-retour situé sur la sortie de l'extracteur ; Il est recommandé de raccorder l'extracteur aux conduits à l'aide de tuyaux flexibles!

- Positionner le boîtier de l'extracteur (5) et les goujons de montage dans les trous préalablement percés.
- Fixer l'extracteur au déflecteur en vissant les vis dans les goujons de montage en utilisant les trous de fixation (6).
- Insérer les bouchons des trous de fixation.
- Retirer les isolations extérieures des câbles, retirer les isolations des fils sur une longueur de 4 mm.
- Poser le câble et le raccorder conformément au schéma de câblage correspondant au modèle installé.
- Vérifier que les fils du câble sont bien insérés dans les bornes.
- Vérifier que la fixation de l'extracteur est solide et que l'installation électrique est correcte.
- Effectuer le réglage des paramètres :

**Applicable à la version DH :** Régler la valeur du délai d'arrêt et la sensibilité du capteur d'humidité à l'aide de la clé (7) sur les potentiomètres situés sur le contrôleur (8).

- Vérifier l'étanchéité du câble de connexion.
  - Le câble de connexion doit être protégé de manière à ce que, en cas d'inondation, l'eau ne pénètre en aucun cas le long du câble jusqu'aux éléments sous tension.
- Mettre en place le couvercle électrique (2) et le fixer à l'aide des vis (3).
- Fixez le panneau avant (1) qui sert de protection contre les contacts avec les pièces mobiles et les infiltrations d'eau.



#### **ATTENTION !**

**Risque de se blesser les doigts avec le rotor du ventilateur en rotation!  
Avant la mise en service, un dispositif de sécurité doit être monté pour éviter tout contact avec les pièces mobiles !**

## **7 PREMIÈRE MISE EN SERVICE**

La mise en service ne peut avoir lieu qu'après que toutes les mesures de sécurité ont été vérifiées et que les risques ont été éliminés. Après la mise en service, veiller au bon fonctionnement et à la bonne circulation de l'air (du conduit vers l'extérieur).

L'extracteur de salle de bains ne doit être utilisé qu'avec le panneau avant, qui protège contre le contact avec des pièces mobiles et les infiltrations d'eau.

L'installateur est responsable du respect des normes applicables et peut être tenu responsable des accidents résultant de l'absence de dispositifs de sécurité.

## **8 CONNEXION ÉLECTRIQUE**

- Le raccordement électrique et la première mise en service ne doivent être effectués que par du personnel qualifié et habilité à effectuer des travaux électriques.
- Il est indispensable de respecter les normes, consignes de sécurité et conditions techniques en vigueur pour les raccordements de l'entreprise d'alimentation électrique !
- Le type d'alimentation, la tension et la fréquence doivent correspondre aux indications de la plaque signalétique.
- Pour les extracteurs de salle de bains avec un délai d'arrêt, la tension minimale à la borne T qui déclenche le compte à rebours du délai d'arrêt ou le démarrage de l'extracteur d'extraction est de 130 V CA.

## 9 DIMENSIONS

Les dimensions des modèles sont indiquées sur l'emballage et sur la figure n° 6.

## 10 ENTRETIEN ET NETTOYAGE

- Respectez les consignes de sécurité et de prévention des accidents lors de tous les travaux de maintenance.
- Avant de commencer à travailler sur l'extracteur de salle de bains, débranchez-le du secteur et bloquez-le pour éviter qu'il ne redémarre !
- Les conduits de ventilation de l'extracteur de salle de bains doivent être exempts de corps étrangers – danger d'éjection d'objets !
- N'effectuez pas de travaux d'entretien lorsque L'extracteur est en marche.
- Si des vibrations excessives sont ressenties ou entendues, faites réparer l'appareil par un électricien qualifié.
- En fonction du degré d'encrassement du rotor, des contrôles techniques doivent être effectués au moins une fois tous les 6 mois !
- Vérifiez que le rotor n'est pas fissuré.
- Le fabricant n'est pas responsable des dommages causés par une réparation incorrecte.
- Dans le cas d'appareils avec moteurs à roulements à billes avec « lubrification à vie », le moteur n'a pas besoin d'être lubrifié.

## 11 NETTOYAGE



**Si l'isolation est endommagée, il y a un risque de choc électrique !  
Avant le nettoyage, débranchez complètement l'extracteur  
de salle de bains du secteur et assurez-vous qu'il ne sera pas remis en marche !**

- Nettoyez le couvercle avant et les parties visibles du boîtier avec un chiffon humide.
- N'utilisez pas de solvants agressifs !
- N'utilisez pas de nettoyeur haute pression ou de jet d'eau !
- Lors du nettoyage, veillez à ce que l'eau ne pénètre pas dans le moteur électrique ou la boîte à bornes.
- La grille à l'entrée de l'extracteur de salle de bains doit toujours être maintenue propre.

## 12 Déchets d'équipements électriques et électroniques



Ce symbole signifie que le produit ne peut pas être éliminé avec d'autres déchets, mais qu'il doit être amené à un point de collecte pour traitement, collecte, recyclage et élimination.



Ce symbole renvoie à des pays où la législation sur les déchets électriques et électroniques est en vigueur, par exemple la « Directive européenne 2012/19/CE relative aux déchets d'équipements électriques et électroniques (DEEE) ».

Ces règles établissent un cadre pour le retour et le recyclage des déchets d'équipements électriques et électroniques dans chaque pays.

Étant donné que les équipements électriques et électroniques peuvent contenir des substances dangereuses, ils doivent être recyclés de manière responsable afin de minimiser les dommages potentiels à l'environnement et les risques pour la santé humaine. En outre, le recyclage des déchets électriques et électroniques contribue à la protection des ressources naturelles.

Pour plus d'informations sur l'élimination des déchets d'équipements électriques et électroniques dans le respect de l'environnement, veuillez vous adresser aux autorités locales, à l'entreprise d'élimination des déchets ou au revendeur chez qui vous avez acheté le produit.

Pour plus d'informations, cliquez ici : [www.weee.bosch-thermotechnology.com/](http://www.weee.bosch-thermotechnology.com/)

EU 1254/2014

a	Nom du fournisseur ou la marque commerciale	Bosch Thermotechnik GmbH				Bosch Thermotechnik GmbH			
		F1500 W 100		F1500 W 125		F1500 W 100		F1500 W 125	
b	Référence du modèle								
c	Consommation d'énergie spécifique (SEC)	kWh (m <sup>2</sup> ·a)	froid -22,4	moyen -8,1	chaud -1,4	froid -29,3	moyen -10,5	chaud -2,9	
d	Typologie		Simple flux (SWM)		Simple flux (SWM)		Simple flux (SWM)		
e	Type de motorisation installée ou prévue		Vitesse unique		Vitesse unique		Vitesse unique		
f	Type de système de récupération de chaleur	%	non		non		non		
g	Rendement thermique de la récupération de chaleur	%	-		-		-		
h	Débit maximal	m <sup>3</sup> /h	95		182				
i	Puissance électrique absorbée du moteur du ventilateur	W	13,5		18				
l	Niveau de puissance acoustique (L <sub>WA</sub> )	dB(A)	54 (ISO 3744)		59 (ISO 3744)				
k	Débit de référence	m <sup>3</sup> /s	0,0264		0,0505				
m	Différence de pression de référence	Pa	0		0				
n	SPI - puissance d'entrée spécifique	W/(m <sup>3</sup> h)	0,1421		0,0995				
o	Facteur de régulation et typologie de contrôle	%	1		1				
p	Taux de fuites internes et externes maximaux déclarés	%	-		-				
q	Taux de mélange	%	-		-				
r	Position et la description de l'alarme visuelle du filtre	%	-		-				
s	Instructions en vue de l'installation de grilles d'insufflation/extraction réglementées		Voir la notice de montage		Voir la notice de montage				
t	Sensibilité du flux d'air aux variations de pression à + 20 Pa et - 20 Pa		www.bosch-chauffage.fr		www.bosch-chauffage.fr				
u	Etaichéité à l'air intérieur/extérieur.	m <sup>2</sup> /h	-		-				

a	Nom du fournisseur ou la marque commerciale	Bosch Thermotechnik GmbH				Bosch Thermotechnik GmbH			
		F1500 DH W 100		F1500 DH W 125		F1500 DH W 100		F1500 DH W 125	
b	Référence du modèle								
c	Consommation d'énergie spécifique (SEC)	kWh (m <sup>2</sup> ·a)	froid -33,4	moyen -15,1	chaud -4,5	froid -34,7	moyen -16,3	chaud -3,8	
d	Typologie		Simple flux (SWM)		Simple flux (SWM)		Simple flux (SWM)		
e	Type de motorisation installée ou prévue		Vitesse unique		Vitesse unique		Vitesse unique		
f	Type de système de récupération de chaleur	%	non		non		non		
g	Rendement thermique de la récupération de chaleur	%	-		-		-		
h	Débit maximal	m <sup>3</sup> /h	95		182				
i	Puissance électrique absorbée du moteur du ventilateur	W	13,5		18				
l	Niveau de puissance acoustique (L <sub>WA</sub> )	dB(A)	54 (ISO 3744)		59 (ISO 3744)				
k	Débit de référence	m <sup>3</sup> /s	0,0264		0,0505				
m	Différence de pression de référence	Pa	0		0				
n	SPI - puissance d'entrée spécifique	W/(m <sup>3</sup> h)	0,1421		0,0995				
o	Facteur de régulation et typologie de contrôle	%	0,85		0,85				
p	Taux de fuites internes et externes maximaux déclarés	%	-		-				
q	Taux de mélange	%	-		-				
r	Position et la description de l'alarme visuelle du filtre	%	-		-				
s	Instructions en vue de l'installation de grilles d'insufflation/extraction réglementées		Voir la notice de montage		Voir la notice de montage				
t	Sensibilité du flux d'air aux variations de pression à + 20 Pa et - 20 Pa		www.bosch-chauffage.fr		www.bosch-chauffage.fr				
u	Etaichéité à l'air intérieur/extérieur.	m <sup>2</sup> /h	-		-				

## 1 UYARI:

Aşağıdaki güvenlik sembolleri önemli güvenlik bilgilerini gösterir. Yaralanma ve tehlikeleri önlemek için tüm güvenlik yönetmeliklerine ve Talimatlar kılavuzunda gösterilen güvenlik sembollerine uyun!



**Tehlike!**



**Elektrik çarpma tehlikesi: yüksek voltaj!**



**Dikkat: dönen parçalar!**

## 2 GENEL GÜVENLİK KURALLARI

### Hedef kitle için bilgi

Kılavuzdaki talimatları izleyin. Talimatların izlenmemesi maddi hasara, kişisel yaralanmalara ve hatta ölüme neden olabilir.

- Kurulumu devam etmeden önce kurulum talimatlarını okuyun.
- Kullanmadan önce bu kılavuzu okuyun ve saklayın.
- Güvenlik ilkelerini ve uyarılarını dikkate alın.
- Ulusal ve bölgesel düzenlemelere, teknik kurallara ve yönergelere uyun.

### Ev ve benzeri elektrikli ev aletlerinin güvenliği

Elektrikli cihazların neden olabileceği tehlikeleri önlemek için, EN 60335-1 standardına uygun olarak aşağıdaki şartlar uygulanır:

- “Bu ürün, ilgili işletme risklerini anlamaları için ürünün güvenli kullanımında yetkin bir yetişkin tarafından denetlenmeleri veya yönlendirilmeleri halinde, en az 8 yaşındaki çocuklar tarafından, fiziksel ve/veya zihinsel kabiliyetleri bozuk kişiler tarafından ve ürünün işletiminde veya işletiminin anlaşılmasında herhangi bir deneyim sahibi olmayan kişiler tarafından kullanılabilir.”
- “Çocuklar cihazla oynamamalıdır. Çocukların, bir yetişkinin gözetimi olmadan ürünü temizlemesine veya bakımını yapmasına izin verilmemelidir.”
- “Elektrik kablosu arızalıysa, tehlikeleri önlemek için üretici, servis departmanı veya benzer niteliklere sahip bir kişi tarafından değiştirilmelidir.”



## Elektrik çarpması nedeniyle hayati tehlike!

Elektrikli parçalara dokunmak, elektrik çarpmasına neden olabilir.

- Banyo aspiratörü, kalıcı iç mekan bağlantısı için, sabit elektrik tesisatı için, kategori III'ün aşırı gerilim koşullarında bu tür düzenlemelere uygun olarak aşırı gerilim koşullarında tam olarak ayrılmasını sağlamak için toplam temas kopması için araçlar / cihazlar ile donatılması gereken şekilde tasarlanmıştır.
- Banyo aspiratör, tabandan 2,3 m yükseklikte bir yüksekliğe monte edilmek üzere tasarlanmıştır. Ürün kurulumu, sadece bu kılavuzdaki açıklama ve talimatlara uygun olarak, montaj pozisyonuna uygun şekilde elektrik kablosunu muhafaza altına alarak gerçekleştirilmelidir.
- Gazların açık duman kanalından veya diğer açık alev ekipmanından odaya sızmasını önlemek için önlemler alınacaktır.
- Ürün üzerinde değişiklik yapılmasına izin verilmez.
- Ekipmanı monte etmeden önce, montajı yapılacağı yapının taşıma kapasitesini kontrol ediniz. Yanlış montaj, ekipmanın hasar görmesine veya tahrip olmasına neden olabilir. Ürünün yakınında bulunan insanlar için risk oluşturabilir.



**Yanlış kullanılır veya vasıfsız personel tarafından montaj edilir ise cihaz tehlikeli olabilir.**

## 3 UYGULAMA VE ÇALIŞMA KOŞULLARI

- Egzoz fanları, ılımlı bir iklimde ve verimlilik tanımında belirtilen aralık dahilinde normal hava veya havayı (az miktarda agresif ve nemli) az toz (partikül boyutu < 10 µm) ile pompalayacak şekilde tasarlanmıştır.
- Sadece binanın içinde sabit bir kurulum olarak kullanımına izin verilir.
- Fanın maksimum çalışma ortam sıcaklığı +40 °C'dir.
- Aşağıdaki durumlarda egzoz fanı IP24 ve koruma sınıfı II cihazdır Şekil 5 ve Ek 1'e göre duvara monte edilmelidir. Fan tavana montaj için tasarlanmamıştır.
- Banyo aspiratörü bina şebekesine (gömme elektrik tesisatı) aşağıdaki güç kablolarından biriyle bağlantılmalıdır: 2x1,5 mm<sup>2</sup>; 3x1,5 mm<sup>2</sup>; ventilatör versiyonuna bağlı olarak - bkz. madde 6. Daha fazla telli bir kablo kullanılması gerekiyorsa, örneğin 4x1,5 mm<sup>2</sup>, kablunun dış çapı 14 mm'yi geçmemelidir.
- Fan kullanım amacına ve sınıflandırma plakasında verilen verilere uygun olarak çalıştırılmalıdır.
- Fan, aşağıdaki özelliklere sahip hava sirkülasyonu için kullanılamaz:
  - Fan kanatlarında birikmeye yatkın viskoz kirleticiler,
  - Fanı bozabilecek aşındırıcı kirleticiler,
  - Fan, havayla temas ettiğinde patlayıcı bir ortam oluşturabilecek gaz, buhar veya toz halindeki yanıcı maddelerden oluşan bir karışımla kirlenmiş havayı üfleme için uygun bir cihaz değildir.
- Frekans açma ve kapatma: sık sık devreye sokup çıkartarak fanın aşırı çalışmasına izin vermeyin.
- Fan tristör hız regülatörü ile kullanılabilir.
- Rulmanlarla donatılmış motorlar, maksimum verimle sürekli çalışmayı sağlamak için izin verilen maksimum ortam sıcaklığında en az 30.000 saat hizmet ömrü için tasarlanmıştır.

- Bu ürün, yapısı ve çalışma şekli bakımından Avrupa Birliği direktiflerine ve tamamlayıcı yerel/ulusal gerekliliklere uygundur. Uyumluluğu, CE işareti ile ispatlanmıştır. Dilerseniz ürünün uygunluk beyanını talep edebilirsiniz. Bunun için bu kılavuzun arka sayfasında belirtilen adrese basvurun.
- Bu ürün 2000 m ve üzerindeki yüksekliklerde çalışmak için uygun değildir.

## 4 TAŞIMA VE DEPOLAMA

- Fanlar, orijinal ambalajlarında, hava şartlarından korunan kuru bir yerde muhafaza edilmelidir.
- Depolama ve taşıma sıcaklıklarını  $-20^{\circ}\text{C}$  ile  $+40^{\circ}\text{C}$  arasında tutun.
- Şok ve darbelerden kaçının. Fan orijinal ambalajlarında taşınmalıdır.
- Depolama süresi 1 yıldan uzunsa, montajdan önce rotoru elle döndürerek motor yataklarının doğru çalışıp çalışmadığını kontrol etmek gerekir.
- Yanlış taşıma, depolama veya çalıştırmadan kaynaklanan hasarlar garanti kapsamında değildir.

## 5 ÜRÜN BİLGİLERİ

**Terminal bloğu (standart sürüm, parça indeksi son eki yok). Klemensli modeller, Şekil 2'deki bağlantı şemasına göre bağlanmalıdır.**

Banyo aspiratör, binanın elektrik tesisatının bir parçası olan (cihazın bir parçası değil) ayrı bir anahtar vasıtasıyla çalıştırılır.

**Nem sensörü ve zamanlayıcı (parça adı "DH" son eki). Nem sensörü (higrostat) ve durma gecikmesi (zamanlayıcı) bulunan modeller, Şekil 3 veya 4'teki bağlantı şemasına göre bağlanmalıdır.**

Banyo aspiratörünün çalışması, güç kaynağı bağlantı yöntemine bağlı olacaktır. Şekil 4'te gösterildiği gibi bağlandığında, hava nemi ayarlanan değeri aştığında banyo aspiratör otomatik olarak başlar. Nem ayar değerinin altına düştüğünde ve ayar durma gecikmesinin ardından nem düştüğünden sonra kapanır.

Şekil 3'e göre bağlanırsa, otomatik çalışmaya ek olarak, banyo aspiratörünü bir ışık anahtarı veya banyo aspiratörünün ayrı bir anahtarıyla manuel olarak çalıştırmak mümkündür. Işık veya banyo aspiratörünün kapalı olması durumunda, ilk durumda olduğu gibi, cihaz, odadaki nem seviyesinin potansiyometre üzerinde önceden ayarlanmış olan seviyenin altında olması koşuluyla, potansiyometre ile belirlenen durma gecikme süresi dolduktan sonra duracaktır. Nem algılama sistemi ana sistemdir. Nem sensörü çalışma aralığı bağıl nem oranının% 40 ila% 90'ı arasındadır. Sistem ayrıca bir zamanlayıcı ile donatılmıştır. Durdurma gecikme süresi, durdurma gecikme zamanlayıcısının elektronik modülündeki bir potansiyometre düğmesi ile ayarlanabilir.

Potansiyometre düğmesi saat yönünün tersine döndürüldüğünde minimum durma gecikme süresi 3 dakikadır. Buna göre daha uzun bir durma gecikme süresi ayarlamak için potansiyometre düğmesini saat yönünde çevirin. Maksimum durma gecikme süresi 30 dakikadır. Durma gecikme süresi düzenlemesi düzgün düzenlemedir. Fan durma gecikme süresi, ışığı kapatma zamanından veya cihazın bağlı olduğu ayrı bir anahtardan veya nem sensörü potansiyometresinde ayarlanan nem düşüşü zamanından sayılır.

**DİKKAT: Elektronik sistemde bulunan yeşil diyot açıkken, odadaki nem seviyesinin, nem seviyesi ayarını kontrol eden potansiyometre üzerindeki ön ayardan daha yüksek olduğu anlamına gelir. Diyot açık olduğu sürece, fan, kapatıldıktan sonraki durma gecikmesini saymaya başlamayacaktır. Sadece odadaki nem seviyesi düştükten ve yeşil diyot söndükten sonra gerçekleşecektir.**

## 6 KURULUM



Banyo aspiratörü sadece elektrik şebekesine bağlı olmalı ve kalifiye personel tarafından geçerli yasalara uygun olarak kullanılmak üzere kullanılmalıdır!

**Gerekli malzemeler:**



**Yıldız uçlu tornavida**



**Matkap**

### Kurulum işlemi

- Fanın kurulacağı yeri belirleyin.
- Güç kablosunu hazırlayın 3 UYGULAMA VE ÇALIŞTIRMA KOŞULLARI'nda belirtilmiştir.

**NOT: İşleme devam etmeden önce güç kablosunda akım olmamasına dikkat edin.**

- İtmeli delik tapaları (9) sivri uçlu bir alet kullanarak çıkartın.
- Fan ve 6mm sabitleme pimleri (pakete dahildir) için delik yerlerini ölçün ve delin ve ardından güç kablosunu yerleştirin.

**NOT: Montaj deliklerinin ve kabloların düzeni Şekil 5 ve Ek 1'e uygun olmalıdır.**

- Vidalarla (3) sabitlenmiş elektrik kapağını (2) çıkarın.
- Çift yalıtımlı elektrik kablosunu aralıktan (4) geçirin. Kablo, güç klemenslerine bağlantı yapılabilecek uzunlukta olmalıdır.

**Fanı monte etmeden önce: Fanın içindeki yabancı cisimleri çıkarın; pervaneyi elinizle hareket ettirerek kolayca dönüp dönmediğini kontrol edin; pervane çıkışında bulunan çekvalf kapağının açılması için yeterli boşluk olduğundan emin olun;**

**Egzoz fanının kanal bağlantısına esnek borular kullanarak bağlayınız!**

- Fan gövdesini (5) ve sabitleme pimlerini hazırlanan deliklere yerleştirin.
- Sabitleme deliklerini (6) kullanarak vidaları sabitleme tapalarına vidalamak suretiyle fanı bölmeye sabitleyin.
- Sabitleme deliği tapalarını yerleştirin
- Dış yalıtımı kablodan ayırın, tel yalıtımını 4 mm uzunluğa kadar çıkarın.
- Kabloyu ayarlayın ve kurulumu yapılmakta olan modele uygun bağlantı şemasına göre bağlayın.
- Kablo iletkenlerinin klemenslere sağlam bir şekilde bağlandığından emin olun.
- Fanın kurulumunun sağlam ve elektrik tesisatının doğru olup olmadığını kontrol edin.
- Parametreleri ayarlayın:

**DH modeli için geçerlidir:** Kontrol ünitesinde (8) bulunan potansiyometreler üzerindeki tuşu (7) kullanarak gecikmeli zaman değerini ve nem sensörü hassasiyetini ayarlayın.

- Bağlantı kablosunun yalıtımını kontrol edin.
  - Bağlantı kablosu, olası bir su baskını durumunda hiçbir koşulda akım taşıyan parçalara su gelmeyecek şekilde korunmalıdır.
- Elektrik kapağını (2) takın ve ardından vidalarla (3) vidalayın.
- Hareketli parçalara dokunmaya ve su girişine karşı koruma görevi gören ön paneli (1) takın.



### TEHLİKE!

Dönen fan rotorunu nedeniyle parmakların yaralanma tehlikesi!  
Cihazı çalıştırmadan önce koruyucu kapağı takın!

## 7 CİHAZIN İLK ÇALIŞTIRILMASI

İlk başlangıç ancak tüm güvenlik önlemleri kontrol edildikten ve riskler ortadan kaldırıldıktan sonra gerçekleştirilebilir. Fanın çalışmaya başlamasından sonra, düzenli bir şekilde çalıştığını ve havanın verimli bir şekilde kullanıldığını (odadan dışarı ve dışarıya giden egzoz kanalı üzerinden) kontrol edin. Banyo aspiratörü sadece hareketli parçalara temasa ve su girişine karşı koruma sağlayan ön panel ile birlikte kullanılabilir. Montajı yapan kişi; geçerli standartlara uymaktan sorumludur, güvenlik cihazlarının bulunmamasından kaynaklanan kazalardan sorumlu tutulabilir.

## 8 ELECTRICAL CONNECTIONS

- Elektrik bağlantısı ve çalıştırma, yalnızca elektrik işleri yapabilecek ehliyetli personel tarafından gerçekleştirilmelidir.
- Her zaman elektrik şirketi tarafından belirtilen geçerli standartları, güvenlik yönetmeliklerini ve teknik gereklilikleri takip edin!
- Elektrik şebekesi sistemi tipi (voltaj ve frekans) fanın sınıflandırma plakasındaki veriler ile uyumlu olmalıdır.
- Gecikme özelliğine sahip fanlar (DH uzantılı) için, T terminalindeki durdurma gecikmesi geri sayımını başlatan veya egzoz fanını başlatan minimum voltaj 130 V AC dur.

## 9 ÖLÇÜLER

Modellerin boyutları ambalaj üzerinde ve Şekil 6'da belirtilmiştir.

## 10 BAKIM VE TEMİZLİK

### Bakım

- Tüm bakım çalışmaları sırasında güvenlik ve İSG düzenlemelerine uyun.
- Fanlarınıza servis yapmadan önce, elektrikten ayırın ve istem dışı çalışmaya karşı emniyete alın!
- Fanın bağlı olduğu havalandırma kanalları yabancı cisimlerden uzak tutulmalıdır: yüksek hızda fırlayabilecek nesnelere nedeniyle yaralanma tehlikesi!
- Fan çalışırken herhangi bir bakım çalışması yapmayın.
- Aşırı titreşimler hissedilir veya duyulursa, ürün bakımını kalifiye bir elektrikçi tarafından gerçekleştirin.
- Pervane kontaminasyon derecesine bağlı olarak, teknik incelemeler en az 6 ayda bir yapılmalıdır!
- Rotorda çatlak olup olmadığını kontrol edin.
- Hatalı onarımdan kaynaklanan hasarlardan üretici sorumlu değildir.
- Ürünün sahip olduğu ömür boyu yağlamalı rulmanlı motorlu cihazlarda, motor yağlama gerektirmez.

### Temizlik

- Ön kapağı ve gövdenin görünür kısımlarını nemli bir bezle temizleyin.
- Ağartıcı içeren temizlik ürünleri kullanmayın!
- Yüksek basınçlı temizleyici ya da güçlü su jetleri ile temizlemeyin!
- Temizlerken, elektrik motoruna veya terminal kutusuna su girmediğinden emin olun.
- Fan girişindeki ızgara daima temiz tutulmalıdır.

## 11 Garanti Belgesi

### GARANTİ ŞARTLARI VE KOŞULLARI

1. Garanti, satın alındığı tarihten itibaren 5 yıl süreyle fanın verimli çalışmasını kapsar.
2. Gerekli satın alma belgeleri (makbuz, fatura) olmaksızın garanti geçersizdir.
3. Garanti, üreticiden kaynaklanan tüm hataları ve hasarları kapsar.
4. Hasar gören cihaz üreticiye veya satın alma yerine teslim edilmelidir.
5. Üretici, şikayetin yapıldığı günden itibaren 20 gün içinde cihazı onarır veya yenisiyle değiştirir.
6. Üretici, yanlış kurulum, yetkisiz kişilerce yapılan kurulum, amaçlanan kullanıma karşı çalıştırma, hatalı nakliye, saklama ve bakım, izinsiz onarımlardan kaynaklanan hasar ve mekanik hasar sonucu kullanıcının hatasından dolayı sorumlu tutulamaz.
7. Kurulum ve bakım, bu garanti kapsamında değildir.
8. Cihazın etkin bir şekilde çalışması durumu ve garanti koşullarını bağlayıcı nitelikte tutmak için yılda en az iki kere yetkili kişilerce periyodik bakım yapılmasıdır.
9. Malın kullanım özellikleri, "Kullanma Kılavuzu"nda açıkça belirtilmiştir. Malın kullanma kılavuzunda yer alan hususlara aykırı kullanılmasından kaynaklanan arızalar garanti kapsamı dışındadır.
10. Arızalarda kullanım hatasının bulunup bulunmadığının, yetkili servis istasyonları, yetkili servis istasyonunun mevcut olmaması halinde sırasıyla; malın satıcısı, ithalatçısı veya üreticisinden birisi tarafından mala ilişkin azami tamir süresi içerisinde düzenlenen raporla belirlenmesi ve bu raporun bir nüshasının tüketiciye verilmesi zorunludur.
11. Tüketiciler şikayet ve itirazları konusundaki başvurularını tüketici mahkemelerine ve tüketici hakem heyetlerine yapabilirler.

### Garanti ile ilgili müşterinin dikkat etmesi gereken konular:

Lütfen aşağıda belirtilen önlemleri alınız.

1. Cihazınızı montaj ve kullanma kılavuzuna göre monte edip kullanınız.
2. Arıza söz konusu olduğunda yetkili servisimizi arayınız.
3. Garanti belgesi ile beraber cihazınızın ilk çalıştırıldığı zaman servis tarafından verilen teknik servis belgesini ve cihazın faturasının bir kopyasını saklayınız.

### Garanti kapsamı dışındaki haller:

Lütfen aşağıda belirtilen önlemleri alınız.

1. Yetkili servis dışındakilerin yapmış olduğu servis, bakım ve onarımlar.
2. Satış sonrası depo tesliminden itibaren nakliyeden doğan hasarlar, harici darbeler (çarpma, kırma, çizme ve kimyasal etkenlerden oluşan hasar ve arızaları).
3. Satış sonrası müşteriler tarafından yapılan yanlış depolama ve ortam koşulları.
4. Yanlış tip seçimi ve hatalı montaj.
5. Montaj ve kullanma kılavuzunda belirtilen şartlar dışında yapılan montaj ve kullanımlar.
6. Yüksek ya da alçak gerilimden kaynaklanan veya elektrik tesisatından dolayı meydana gelen hasarlar.
7. Elektrik tesisatında sigorta kullanılmaması, cihazlarda öngörülen koruma röleleri ve termik koruma kullanılmaması ya da eksik veya yanlış bağlantı yapılması, topraklama olmamasından kaynaklanan problemler.
8. Cihaz dışı etkenlerden kaynaklanan problemler (Doğal afetler, yangın, su baskını vb. felaketler).
9. Cihazı kullanırken ortam koşullarının uygun olmamasından doğan problemler (toz, su, pislik, nem vb.).
10. Türkiye kullanma kılavuzunda belirtilen montaj, devreye alma ve çalıştırma şartlarının yerine getirilmemesi.

## 12 ATIK ELEKTRİKLİ VE ELEKTRONİK ALETLER



Bu sembol, ürünün diğer atıklarla birlikte bertaraf edilmeyebileceği, ancak arıtma, toplama, geri dönüşüm ve imha için bir toplama noktasına götürülmesi gerektiği anlamına gelir.



Bu sembol, elektronik hurda mevzuatının yürürlükte olduğu ülkeleri belirtir; atık elektrikli ve elektronik eşyalarla ilgili 2012/19 / EC sayılı Avrupa Direktifi. Bu kurallar, her ülkedeki atık elektronik cihazların iadesi ve geri dönüşümü için bir çerçeveyi oluşturur.

Elektronik teçhizat tehlikeli maddeler içerebileceğinden, çevreye olası zarar ve insan sağlığına riskleri en aza indirilecek şekilde sorumlu bir şekilde geri dönüştürülmelidir. Ayrıca, elektronik hurdaların geri dönüşümü doğal kaynakların korunmasına katkıda bulunur.

Elektrikli ve elektronik atıkların çevreye zarar vermeden elden çıkarılmasıyla ilgili daha fazla bilgi için, lütfen yerel yetkilinize, atık imha şirketinize veya ürünü satın aldığınız satıcıya başvurun.

Daha fazla bilgi için: [www.weee.bosch-thermotechnology.com/](http://www.weee.bosch-thermotechnology.com/)

Bu garanti belgesi; 6502 sayılı Tüketicinin Korunması Hakkında Kanun ve bu Kanuna dayanılarak yürürlüğe konulan Garanti Belgesi Uygulama Esaslarına Dair Yönetmelik uyarınca düzenlenmiştir. Bu garanti belgesinin geçerli olabilmesi için aşağıdaki alanların satıcı firma ve devreye almayı gerçekleştiren servis yetkilisi tarafından doldurularak imzalanmış ve kaşelenmiş olması gerekmektedir.

### İmalatçı veya İthalatçı Firmanın

Ünvanı: BOSCH TERMOTEKNİK ISITMA VE KLİMA SANAYİ TİCARET ANONİM ŞİRKETİ

Merkez Adresi: Organize Sanayi Bölgesi 45030 Manisa

İrtibat Adresi: Aydınevler Mahallesi İnönü Caddesi No:20 Küçükyalı Ofis Park A Blok 34854 Maltepe / İSTANBUL

Telefonu: (0216) 432 08 00

Telefaksı: (0216) 432 09 86

Çağrı Merkezi: 444 9 474

Web Sitesi: [www.bosch-climate.com.tr](http://www.bosch-climate.com.tr) [www.boschtermoteknikservismerkezi.com](http://www.boschtermoteknikservismerkezi.com)

Malın: .....

Cinsi: .....

Markası: .....

Modeli: .....

Bandrol ve Seri No: .....


Teslim Tarihi ve Yeri: .....

Garanti Süresi: 2 Yıl

Azami Tamir Süresi: 20 İş Günü

Fatura Tarihi ve Sayısı: .....

Yetkili İmzası ve Kaşesi



### Satıcı Firmanın

Ünvanı: .....

Merkez Adresi: .....

.....

.....

Telefonu: .....

Telefaksı: .....

Yetkili İmzası ve Kaşesi

### Satıcı Firmanın

Ünvanı: .....

Merkez Adresi: .....

.....

.....

Telefonu: .....

Telefaksı: .....

Yetkili İmzası ve Kaşesi

## 1 ADVERTENCIA:

Los siguientes símbolos de seguridad muestran información importante de seguridad. Siga todas las normas de seguridad y los símbolos de seguridad que se muestran en el manual de instrucciones para evitar lesiones y peligros.



**Peligro!**



**Peligro de electrocución: alto voltaje.**



**Atención: piezas giratorias.**

## 2 PRINCIPIOS GENERALES DE SEGURIDAD:

### Información para el grupo objetivo

Observe las instrucciones del manual. No seguir las instrucciones puede resultar en daños a la propiedad, lesiones personales o incluso la muerte.

- Lea las instrucciones de instalación antes de continuar con la instalación.
- Lea y conserve este manual antes de usar el dispositivo.
- Observe los principios de seguridad y las advertencias.
- Respete las normativas, normas técnicas y directrices nacionales y regionales.

### Seguridad de los aparatos eléctricos domésticos y análogos

Para evitar los peligros que plantean los aparatos eléctricos, se aplican los siguientes requisitos de acuerdo con la norma EN 60335-1:

- “Este producto puede ser utilizado por niños de al menos 8 años de edad, por personas con discapacidades físicas y / o mentales y por personas sin experiencia o comprensión del funcionamiento del producto, si son supervisadas o instruidas por un adulto competente en el uso seguro del producto para que comprendan los riesgos operativos relevantes”.
- “Los niños no deben jugar con el aparato. No se debe permitir que los niños limpien o mantengan el producto sin la supervisión de un adulto”.
- “Si el cable de alimentación está defectuoso, debe ser reemplazado por el fabricante, su departamento de servicio o una persona con calificaciones similares para evitar peligros”.



## Peligro de muerte por descarga eléctrica!

Tocar partes eléctricas vivas puede resultar en descargas eléctricas.

- El extractor de baño está diseñado para conexión permanente interior, para instalación eléctrica fija, el cual debe estar equipado con medios / dispositivos de rotura total de contacto para asegurar una separación completa en condiciones de sobretensión de categoría III según la normativa para dicha instalación.
- El extractor de baño está diseñado para instalarse a una altura considerable, es decir, a 2,3 m del suelo. Instalación: solo de acuerdo con las descripciones y pautas de este manual, en particular con respecto a la posición de instalación requerida, insertando el cable de alimentación en la carcasa.
- Se deben tomar medidas para evitar que los gases se escapen del conducto de humo abierto u otro equipo de llama abierta hacia la habitación.
- No se permiten cambios o modificaciones no autorizados al equipo.
- Antes de instalar el equipo, compruebe la capacidad de carga de la estructura en la que se va a montar, ya que un montaje inadecuado puede provocar daños o destrucción del equipo y puede suponer un riesgo para las personas cercanas al equipo.



El aparato puede volverse peligroso si se usa incorrectamente o si lo instala personal no calificado.

## 3 CONDICIONES DE APLICACIÓN Y FUNCIONAMIENTO

- Los extractores de baño están diseñados para transportar aire normal o ligeramente polvoriento (tamaño de partícula  $< 10 \mu\text{m}$ ) de baja agresividad y humedad en climas templados de acuerdo dentro de sus límites de desempeño.
- El aparato está diseñado solo para un funcionamiento continuo en un edificio si no hay acceso a la línea de alimentación.
- La temperatura máxima del medio manipulado por el extractor de baño y la temperatura ambiente máxima son  $+ 40^\circ \text{C}$ .
- El extractor es un dispositivo IP24 y de clase de protección II si está instalado en la pared de acuerdo con la Figura 5 y el Apéndice 1. El extractor no está diseñado para su instalación en el techo.
- El extractor de baño debe funcionar de acuerdo con su uso previsto y de acuerdo con los datos proporcionados en la placa de características.
- El extractor debe conectarse a la red del edificio (instalación eléctrica empotrada) con uno de los siguientes cables de alimentación:  $2 \times 1,5 \text{ mm}^2$ ;  $3 \times 1,5 \text{ mm}^2$ ; dependiendo de la versión del extractor - véase el punto 6. Si hay que utilizar un cable con más hilos, por ejemplo  $4 \times 1,5 \text{ mm}^2$ , el diámetro exterior del cable no debe superar los 14 mm.
- El extractor de baño no se puede utilizar para hacer circular aire con las siguientes características:
  - contaminantes viscosos con tendencia a depositarse en el extractor del baño,
  - contaminantes corrosivos que pueden degradar el extractor de baño,
  - contaminantes de mezclas de sustancias inflamables en forma de gases, vapores, nieblas y polvos,

que en combinación con el aire pueden crear una atmósfera explosiva.

- Los motores equipados con cojinetes de bolas están diseñados para una vida útil de al menos 30.000 horas a la temperatura ambiente máxima permitida para permitir un funcionamiento continuo con la máxima eficiencia.
- Si el usuario ha utilizado un controlador adicional en el aparato, el controlador no puede provocar un funcionamiento extremo del aparato durante el encendido y apagado frecuentes.
- El dispositivo no es adecuado para su uso por encima de 2000 m.

## 4 TRANSPORTE Y ALMACENAMIENTO

- Los extractores de baño deben almacenarse en su embalaje original en un lugar seco protegido de las inclemencias del tiempo.
- Mantenga las temperaturas de almacenamiento y transporte entre  $-20^{\circ}\text{C}$  y  $+40^{\circ}\text{C}$ .
- Evite golpes e impactos. Los extractores de baño deben transportarse en su embalaje original.
- Si el período de almacenamiento es superior a 1 año, es necesario comprobar el correcto funcionamiento de los cojinetes del motor girando manualmente el rotor antes de la instalación.
- Los daños causados por un transporte, almacenamiento o puesta en marcha inadecuados no están cubiertos por la garantía.

## 5 DATOS DEL PRODUCTO

**Bloque de terminales (versión estándar, sin sufijo DH).** *Los modelos con bloque de terminales deben conectarse de acuerdo con el diagrama de cableado de la Fig.2.*

El extractor de aire del baño se acciona mediante un interruptor independiente, que forma parte de la instalación eléctrica del edificio (no forma parte del aparato).

**Sensor de humedad y temporizador (sufijo del nombre de la pieza "DH").** *Los modelos equipados con sensor de humedad (higrostat) y retardo de parada (temporizador) deben conectarse de acuerdo con el diagrama de cableado de la Fig.3 o 4.*

El funcionamiento del extractor de baño dependerá del método de conexión de la fuente de alimentación. Cuando se conecta como se muestra en la Fig. 4, el extractor de aire del baño se enciende automáticamente cuando la humedad del aire excede el valor establecido. Se apaga cuando la humedad cae por debajo del valor establecido y una vez transcurrido el tiempo de retardo de parada establecido desde que la humedad baja.

Si se conecta de acuerdo con la Fig. 3, además del funcionamiento automático, es posible encender manualmente el extractor de baño mediante un interruptor de luz o un interruptor separado para el extractor de baño.

Si la luz o el extractor de baño están apagados, como en el primer caso, el aparato se detendrá una vez transcurrido el tiempo de retardo de parada programado con el potenciómetro, siempre que el nivel de humedad de la habitación esté por debajo del nivel preestablecido en el potenciómetro. El sistema de detección de humedad es el sistema maestro. El rango de funcionamiento del sensor de humedad es del 40% al 90% de la humedad relativa del aire. El sistema también está equipado con un temporizador.

El tiempo de retardo de parada se puede configurar con una perilla de potenciómetro en el módulo electrónico del temporizador de retardo de parada.

El tiempo mínimo de retardo de parada es de 3 minutos con la perilla del potenciómetro girada en sentido antihorario. Gire la perilla del potenciómetro en el sentido de las agujas del reloj para establecer un tiempo de retardo de parada más largo en consecuencia. El tiempo máximo de retraso

de parada es de 30 minutos. La regulación del tiempo de retardo de parada es una regulación suave. El tiempo de retardo de parada del extractor se cuenta desde el momento en que se apaga la luz o un interruptor separado al que está conectado el aparato o desde el momento de la caída de humedad programada en el potenciómetro del sensor de humedad.

**ATENCIÓN:** Cuando el diodo verde ubicado en el sistema electrónico está encendido, significa que el nivel de humedad en la habitación es más alto que el preestablecido en el potenciómetro que controla el ajuste del nivel de humedad. Mientras el diodo esté encendido, el extractor no comenzará la cuenta atrás del retardo de parada después del cual el extractor se apaga. Solo tendrá lugar después de que baje el nivel de humedad en la habitación y se apague el diodo verde.

## 6 INSTALACIÓN



El extractor de baño solo debe ser instalado, conectado a la red eléctrica y puesto en marcha para su uso por personal calificado de acuerdo con las leyes aplicables!

**Herramientas  
necesarias:**



**Destornillador de cruz**



**Destornillador**

### Proceso de instalación

- Especifique la ubicación donde se instalará el extractor.
- Prepare el cable de alimentación indicado en el capítulo 3 CONDICIONES DE APLICACIÓN Y FUNCIONAMIENTO.

**NOTA:** Asegúrese de que el cable de alimentación no esté bajo tensión antes de continuar.

- Retire los tapones de los orificios de ajuste a presión (9) socavando con una herramienta puntiaguda.
- Mida y taladre los orificios para el extractor, los pernos de montaje de  $\varnothing 6$  mm (incluidos en el embalaje) y, a continuación, pase el cable de alimentación.

**NOTA:** La disposición de los orificios de montaje y de los cables debe ajustarse a la figura 5 y al anexo 1.

- Retire la cubierta eléctrica (2) fijada con tornillos (3).
- Pase el cable eléctrico de doble aislamiento por el pasacables (4). El cable debe ser lo suficientemente largo para conectarse a los terminales de alimentación.

**Antes de fijar el extractor:** Retire los objetos extraños del interior del extractor; compruebe que el impulsor gira libremente accionándolo con la mano; compruebe que hay espacio para que se abra el obturador de la válvula antirretorno instalada en la salida del extractor;

**¡Se recomienda conectar el extractor de aire al sistema de conductos mediante tubos flexibles!**

- Coleque el cuerpo del extractor (5) y los pernos de montaje en los orificios previamente preparados.
- Fije el extractor al separador atornillando los tornillos en los pernos de montaje utilizando los orificios de montaje (6).
- Inserte los tapones para los orificios de montaje.
- Retire el aislamiento exterior del cable, pele el aislamiento de los cables hasta obtener unos 4 mm de longitud.
- Tienda el cable y conéctelo según el esquema eléctrico correspondiente al modelo instalado.
- Compruebe que los conductos de los cables están firmemente asentados en los terminales.
- Compruebe que el extractor está bien fijado y que la instalación eléctrica es correcta.
- Ajuste los parámetros:

**Para la versión DH:** ajuste el valor de la temporización y la sensibilidad del sensor de humedad

mediante la llave (7) de los potenciómetros situados en el controlador (8).

- Compruebe la estanqueidad del cable de conexión.
  - El cable de conexión debe estar protegido de forma que, en caso de inundación, el agua no pueda penetrar en ningún caso a lo largo del cable hasta las partes bajo tensión.
- Coloque la cubierta eléctrica (2) y fíjela con los tornillos (3).
- Coloque el panel frontal (1) que sirve de protección contra el contacto con las piezas móviles y la entrada de agua.



**¡ATENCIÓN! ¡Peligro de lesiones en los dedos con el rotor giratorio del ventilador!  
¡Instale la protección contra el contacto directo de las piezas móviles antes de comenzar!**

## 7 PRIMER INICIO DEL DISPOSITIVO

El primer arranque solo puede tener lugar después de que se hayan verificado todas las precauciones de seguridad y se hayan eliminado los riesgos. Después de la puesta en marcha del extractor de baño, compruebe que funcione de manera constante y que el aire se maneje de manera eficiente (fuera de la habitación y a través del conducto de extracción hacia el exterior).

El extractor de baño sólo puede utilizarse con el panel frontal, que ofrece protección contra el contacto con piezas móviles y la entrada de agua.

El instalador es responsable del cumplimiento de las normas aplicables y puede ser considerado responsable de los accidentes resultantes de la ausencia de dispositivos de seguridad.

## 8 CONEXIONES ELÉCTRICAS

- La conexión eléctrica y la puesta en marcha solo pueden ser realizadas por personal cualificado y cualificado para realizar trabajos eléctricos.
- ¡Siga siempre las normas aplicables, las normas de seguridad y los requisitos técnicos especificados por la compañía eléctrica!
- El tipo de red, tensión y frecuencia deben coincidir con los datos de la placa de características del extractor de baño.
- Para extractores de baño con tiempo de retardo de parada, el voltaje mínimo en el terminal T que inicia la cuenta atrás del retardo de paro o inicia el extractor de extracción es de 130 V CA.

## 9 DIMENSIONES

Las dimensiones de los modelos se indican en el embalaje y en la figura 6.

## 10 MANTENIMIENTO Y LIMPIEZA

### Mantenimiento

- Observe las normas de seguridad y OHS durante todos los trabajos de mantenimiento.
- ¡Antes de reparar el extractor de baño, desconéctelo de la red y asegúrelo contra un funcionamiento accidental!

- Los conductos de ventilación del extractor de baño deben estar libres de cuerpos extraños: ¡peligro de lesiones por objetos lanzados a gran velocidad!
- No intente realizar ningún trabajo de mantenimiento con el extractor en funcionamiento.
- Si se sienten u oyen vibraciones excesivas, haga que un electricista calificado realice el mantenimiento del producto.
- ¡Dependiendo del grado de contaminación del impulsor, se deben realizar inspecciones técnicas al menos una vez cada 6 meses!
- Compruebe si el rotor tiene grietas.
- El fabricante no se hace responsable de los daños causados por una reparación incorrecta.
- En el caso de aparatos con motores de cojinetes de bolas con "lubricación eterna", el motor no requiere lubricación.

## 11 LIMPIEZA




**¡Riesgo de electrocución por aislamiento del cableado dañado!**  
Antes de limpiar, desconecte completamente El extractor de baño de la red y asegúrelo contra un funcionamiento accidental.

- Limpiar la tapa frontal y las partes visibles de la carcasa con un paño húmedo.
- ¡No utilice disolventes agresivos!
- ¡No limpie con un limpiador de alta presión o chorros de agua fuertes!
- Al limpiar, asegúrese de que no entre agua en el motor eléctrico o en la caja de terminales.
- La rejilla de la entrada del extractor del baño debe mantenerse siempre limpia.

## 12 Residuos de aparatos eléctricos y electrónicos



Este símbolo significa que el producto no puede ser echado junto con otros residuos, sino que debe llevarse a un punto de recogida para su tratamiento, recogida, reciclaje y eliminación.

 Este símbolo se refiere a países donde la legislación sobre desechos electrónicos está en vigor, p. Ej. la "Directiva europea 2012/19 / EC sobre residuos de aparatos eléctricos y electrónicos". Estas reglas establecen un marco para la devolución y el reciclaje de equipos electrónicos de desecho en cada país.

Dado que los equipos electrónicos pueden contener sustancias peligrosas, deben reciclarse de manera responsable para minimizar el daño potencial al medio ambiente y los riesgos para la salud humana. Además, el reciclaje de chatarra electrónica contribuye a la protección de los recursos naturales.

Para obtener más información sobre cómo eliminar los equipos eléctricos y electrónicos de desecho de una manera respetuosa con el medio ambiente, comuníquese con la autoridad local, la empresa de eliminación de desechos o el minorista al que compró el producto.

Encuentre más información aquí: [www.weee.bosch-thermotechnology.com/](http://www.weee.bosch-thermotechnology.com/)

**EU 1254/2014**

		Bosch Thermotechnik GmbH				Bosch Thermotechnik GmbH			
		F1500 W 100		F1500 W 125		F1500 W 100		F1500 W 125	
		frio	medio	calido	frio	medio	calido	frio	medio
a)	Nombre del proveedor o marca:	Bosch Thermotechnik GmbH							
b)	Identificador del modelo del proveedor	F1500 W 100							
c)	Consumo de energía específico (CEE) correspondiente a cada zona climática aplicable y clase CEE:	-22,4	-9,1	-1,4	-20,3	-10,5	-2,9	-20,3	-10,5
d)	Tipo de accionamiento instalado o que va a instalarse	LVR unidireccional							
e)	Tipos de sistema de recuperación de calor	velocidad única							
f)	Eficiencia térmica de la recuperación de calor	no							
g)	Caudal máximo	95							
h)	Potencia eléctrica de entrada del accionamiento del ventilador	182							
i)	Nivel de potencia acústica (LWA)	13,5							
j)	Caudal de referencia	54 (ISO 3744)		59 (ISO 3744)		54 (ISO 3744)		59 (ISO 3744)	
k)	Caudal de referencia	0,0264		0,0264		0,0264		0,0264	
l)	Diferencia de presión de referencia	0							
m)	Potencia de entrada específica	0,0995							
n)	Factor del mando y tipo de mando	1							
o)	Indicadores máximos declarados de fuga interna y externa	1							
p)	Tasa de mezcla	%							
q)	Ubicación y descripción de la señal visual de aviso del filtro en las unidades de ventilación residenciales	%							
r)	Las instrucciones para la instalación en la fachada de rejillas reguladas de impulsión y extracción de aire natural:	ver hoja de instrucciones							
s)	Dirección de internet para las instrucciones de desmontaje	www.bosch-thermotechnik.com							
t)	La sensibilidad del flujo de aire a las variaciones de presión a + 20 Pa y - 20 Pa:	-							
u)	La estanqueidad al aire interior/exterior	m³/h							

		Bosch Thermotechnik GmbH				Bosch Thermotechnik GmbH			
		F1500 DH W 100		F1500 DH W 125		F1500 DH W 100		F1500 DH W 125	
		frio	medio	calido	frio	medio	calido	frio	medio
a)	Nombre del proveedor o marca:	Bosch Thermotechnik GmbH							
b)	Identificador del modelo del proveedor	F1500 DH W 100							
c)	Consumo de energía específico (CEE) correspondiente a cada zona climática aplicable y clase CEE:	-33,4	-15,1	-4,5	-34,7	-16,3	-5,8	-34,7	-16,3
d)	Tipo de accionamiento instalado o que va a instalarse	LVR unidireccional							
e)	Tipos de sistema de recuperación de calor	velocidad única							
f)	Eficiencia térmica de la recuperación de calor	no							
g)	Caudal máximo	95							
h)	Potencia eléctrica de entrada del accionamiento del ventilador	182							
i)	Nivel de potencia acústica (LWA)	13,5							
j)	Caudal de referencia	54 (ISO 3744)		59 (ISO 3744)		54 (ISO 3744)		59 (ISO 3744)	
k)	Caudal de referencia	0,0264		0,0264		0,0264		0,0264	
l)	Diferencia de presión de referencia	0							
m)	Potencia de entrada específica	0,1421							
n)	Factor del mando y tipo de mando	0,85							
o)	Indicadores máximos declarados de fuga interna y externa	%							
p)	Tasa de mezcla	%							
q)	Ubicación y descripción de la señal visual de aviso del filtro en las unidades de ventilación residenciales	%							
r)	Las instrucciones para la instalación en la fachada de rejillas reguladas de impulsión y extracción de aire natural:	ver hoja de instrucciones							
s)	Dirección de internet para las instrucciones de desmontaje	www.bosch-thermotechnik.com							
t)	La sensibilidad del flujo de aire a las variaciones de presión a + 20 Pa y - 20 Pa:	-							
u)	La estanqueidad al aire interior/exterior	m³/h							

## 1 AVISO:

Os seguintes símbolos de segurança mostram informações de segurança importantes. Siga todas as normas de segurança e os símbolos de segurança apresentados no manual de instruções para evitar ferimentos e perigos!



**Perigo!**



**Risco de choque elétrico: alta tensão!**



**Atenção: peças rotativas!**

## 2 PRINCÍPIOS GERAIS DE SEGURANÇA:

### Informações para o grupo-alvo

Observe as instruções do manual. O não cumprimento das instruções pode resultar em danos materiais, lesões pessoais ou mesmo na morte.

- Leia as instruções de instalação antes de prosseguir com a instalação.
- Leia e guarde este manual antes de usar o dispositivo.
- Observe os princípios de segurança e avisos.
- Observe os regulamentos nacionais e regionais, regras técnicas e diretrizes.

### Segurança de aparelhos eletrodomésticos e similares

Para evitar perigos causados por aparelhos elétricos, aplicam-se os seguintes requisitos, conformes com a norma EN 60335-1:

- “Este produto pode ser utilizado por crianças com pelo menos 8 anos de idade, pessoas com deficiências físicas e/ou mentais e pessoas sem qualquer experiência ou percepção do funcionamento do produto, desde que sejam supervisionadas ou instruídas por um adulto competente na utilização segura do produto, de modo a que compreendam os riscos operacionais relevantes.”
- “As crianças não devem brincar com o aparelho. As crianças não devem ser autorizadas a limpar ou manter o produto sem a supervisão de um adulto.”
- “Se o cabo de alimentação estiver danificado, deve ser substituído pelo

fabricante, a sua assistência técnica ou por uma pessoa com qualificações semelhantes, a fim de evitar riscos”.

### **Risco de lesão fatal por choque elétrico!**

Tocar em peças elétricas sob tensão pode resultar em choque elétrico.

- O extrator de casa de banho foi concebido para ser permanentemente ligado em interiores à instalação elétrica fixa que deve estar equipada com meios/dispositivos para a rutura total do contacto, de modo a garantir a separação completa sob condições de sobretensão da categoria III, de acordo com as normas para tal instalação.
- O extrator de casa de banho foi concebido para ser instalado a uma altura significativa isto é, 2,3 m acima do chão. Instalação - apenas de acordo com as descrições e orientações deste manual, em particular no que diz respeito à posição de instalação necessária, inserindo o cabo de alimentação na armação.
- Devem ser tomadas medidas para evitar a fuga de gases da conduta de fumo aberto ou de outro equipamento a arder para dentro do quarto.
- Alterações ou modificações não autorizadas no equipamento não são permitidas.
- Antes de instalar o equipamento, verifique a capacidade de carga da estrutura na qual o mesmo vai ser montado, já que uma montagem inadequada pode levar a danos ou à destruição do equipamento e pode representar um risco para as pessoas nas proximidades do equipamento nas seguintes situações.



O aparelho pode tornar-se perigoso se for utilizado incorretamente ou se for instalado por pessoal não qualificado.

## **3 APLICAÇÃO E CONDIÇÕES DE OPERAÇÃO**

- Os extractores de casa de banho são concebidos para transportar o ar normal ou ligeiramente poeirento (tamanho da partícula <math><10 \mu\text{m}</math>) de baixa agressividade e humidade em ambientes moderados, de acordo com e dentro dos seus limites de eficiência.
- O aparelho só foi concebido para funcionamento contínuo num edifício se não houver acesso a cabos de alimentação elétrica.
- A temperatura máxima do ambiente manuseado pelo extrator de casa de banho e a temperatura ambiente máxima é de +40°C.
- O extrator é um dispositivo IP24 e da classe de proteção II se for instalado na parede, de acordo com a Figura 5 e o Apêndice 1. O exaustor não foi concebido para ser instalado no teto.
- O extrator de casa de banho deve ser operado de acordo com a sua função pretendida e de acordo com os dados fornecidos na placa de características.
- O extrator de casa de banho deve ser ligado à rede eléctrica do edifício (instalação eléctrica encastrada) com um dos seguintes cabos de alimentação: 2x1,5 mm<sup>2</sup>; 3x1,5 mm<sup>2</sup>;



consoante a versão do extrator - ver ponto 6. Se tiver de ser utilizado um cabo com mais fios, por exemplo, 4x1,5 mm<sup>2</sup>, o diâmetro exterior do cabo não deve exceder 14 mm.

- O extrator de casa de banho não pode ser usado para circular ar com as seguintes características:
  - contaminantes viscosos propensos à acumulação no extrator de casa de banho,
  - contaminantes corrosivos que podem degradar o extrator de casa de banho,
  - contaminantes de misturas de substâncias inflamáveis sob a forma de gases, vapores, névoas e poeiras, que em combinação com o ar podem criar uma atmosfera explosiva.
- Os motores equipados com rolamentos de esferas são concebidos para uma vida útil de pelo menos 30 000 horas de operação, à temperatura ambiente máxima permitida, de modo a permitir o funcionamento contínuo com a máxima eficiência.
- Se o utilizador tiver utilizado um controlador adicional no aparelho, este controlador não pode causar um funcionamento extremo do aparelho durante a ativação e desativação frequentes.
- O dispositivo não é adequado para uso acima de 2000 m.

## 4 TRANSPORTE E ARMAZENAMENTO

- Os extratores de casa de banho devem ser armazenados na sua embalagem original num local seco e protegido das intempéries.
- Manter as temperaturas de armazenamento e transporte entre -20°C e +40°C.
- Evitar choques e impactos. Os extratores de casa de banho devem ser transportados na embalagem original.
- Se o período de armazenamento for superior a 1 ano, é necessário verificar o funcionamento correto dos rolamentos do motor, rodando manualmente o rotor antes da instalação.
- Os danos causados por transporte, armazenamento ou arranque incorrectos não estão cobertos pela garantia.

## 5 DADOS DO PRODUTO

**Bloco de terminais (versão padrão, sem sufixo DH).** *Os modelos com bloco de terminais devem ser conectados de acordo com o diagrama de cablagem na Fig. 2.*

O extrator de casa de banho é operado por meio de um interruptor separado que faz parte da instalação elétrica do edifício (não faz parte do aparelho).

**Sensor de humidade e temporizador (sufixo do nome da peça "DH").** *Os modelos equipados com um sensor de humidade (higróstato) e retardo de paragem (temporizador) devem ser ligados de acordo com o diagrama de cablagem na Fig. 3 ou 4.*

O funcionamento do extrator de casa de banho depende do método de ligação da fonte de alimentação. Quando ligado, como mostrado na Fig. 4, o extrator de casa de banho ativa-se automaticamente quando a humidade do ar excede o valor ajustado. Desativa-se quando a humidade desce abaixo do valor ajustado e depois de ter passado o tempo de paragem ajustado.

Se ligado de acordo com a Fig. 3, para além do funcionamento automático, é possível ligar manualmente o extrator da casa de banho através de um interruptor de luz ou de interruptor separado para o extrator da casa de banho. Se a luz ou o extrator de casa de banho estiver apagado, como no primeiro caso, o aparelho irá parar após o tempo de paragem ajustado com o potenciómetro, desde que o nível de humidade na casa de banho (sala ou quarto) esteja abaixo do nível pré-ajustado no potenciómetro.

O sistema de deteção de humidade é o sistema prioritário. O intervalo de operação do sensor de humidade é de 40% a 90% da humidade relativa do ar. O sistema está adicionalmente equipado com um temporizador.

O tempo de atraso de paragem pode ser ajustado com um botão de potenciómetro no módulo eletrónico do temporizador de retardo de paragem.

O tempo mínimo de paragem é de 3 minutos com o botão potenciómetro rodado no sentido contrário ao dos ponteiros do relógio. Gire o botão de potenciómetro no sentido dos ponteiros do relógio para acertar o tempo de paragem mais longo. O tempo máximo de retardo de paragem é de 30 minutos. A regulação do tempo de paragem é suave. O tempo de retardo de paragem do extrator é contado a partir do tempo de desligamento da luz ou de um interruptor separado ao qual o aparelho está ligado ou a partir do tempo de queda da humidade ajustado no potenciómetro do sensor de humidade.

**ATENÇÃO:** Quando o diodo verde localizado no sistema eletrónico está ligado, isso significa que o nível de humidade na casa de banho (sala, quarto) é maior do que o pré-ajustado no potenciómetro que controla o ajuste do nível de humidade. Enquanto o diodo estiver aceso, o extrator não começará a contagem decrescente do retardo de paragem após o qual o extrator é desligado. Isso ocorre apenas depois de o nível de humidade na casa de banho (sala, quarto) baixar e o diodo verde se apagar.

## 6 INSTALAÇÃO



O extrator de casa de banho só deve ser instalado, ligado à rede elétrica e colocado em funcionamento por pessoal qualificado, de acordo com as leis aplicáveis!

**Ferramentas  
necessárias**



**Chave de fenda em cruz**



**Aparafusadora**

### Procedimento de instalação

- Especificar o local onde o extrator será instalado.
- Preparar o cabo de alimentação indicado no capítulo 3 CONDIÇÕES DE APLICAÇÃO E DE FUNCIONAMENTO.

**NOTA:** Antes de iniciar os trabalhos, certificar-se de que o cabo de alimentação não está sob tensão.

- Retirar os tampões de orifício (9) montadas à pressão, desbastando-os com uma ferramenta pontiaguda.
- Medir e perfurar os orifícios para o extrator, os pernos de montagem de  $\varnothing 6$  mm (incluídos na embalagem) e, em seguida, passar o cabo de alimentação.

**NOTA:** A disposição dos orifícios de montagem e dos fios deve estar de acordo com a figura 5 e o anexo 1.

- Remover a tampa elétrica (2) fixada com parafusos (3).
- Passar o cabo elétrico com isolamento duplo através da passagem (4). O cabo deve ser suficientemente longo para ser ligado aos terminais da fonte de alimentação.

**Antes de fixar o extrator:** Remover os objetos estranhos do interior do extrator; verificar se o rotor roda livremente, pondo-o em movimento com a mão; verificar se existe espaço para a abertura do obturador da válvula antirretorno na saída do extrator;

### **Aconselha-se a ligação do extractor à rede de condutas através de tubos flexíveis!**

- Colocar o corpo do extractor (5) e os pinos de montagem nos orifícios previamente preparados.
- Fixar o extractor à divisória, aparafusando os parafusos nos pinos de montagem utilizando os orifícios de montagem (6).
- Colocar os tampões para os orifícios de montagem.
- Retirar o isolamento exterior do cabo, descascar o isolamento dos cabos até um comprimento de 4 mm.
- Colocar o cabo e ligá-lo de acordo com o esquema de ligação adequado ao modelo que está a ser instalado.
- Verificar se os condutores dos cabos estão bem colocados nos terminais.
- Verificar a solidez da fixação e a correta instalação elétrica do extractor.
- Efetuar ajustes de parâmetros:

**Aplica-se à versão DH:** Regular o valor do tempo de atraso e a sensibilidade do sensor de humidade com a chave (7) nos potenciômetros situados no controlador (8).

- Verificar a vedação do cabo de ligação.
  - O cabo de ligação deve ser protegido de forma que, em caso de inundação, a água não possa, em circunstância alguma, penetrar nas partes sob tensão ao longo do cabo.
- Colocar a tampa elétrica (2) e, em seguida, fixar com parafusos (3).
- Fixar o painel frontal (1), que serve de proteção contra o contacto com peças móveis e a entrada de água.



**ATENÇÃO!** Perigo de ferir os dedos com o rotor do ventilador em rotação!  
Instale a proteção contra o toque direto das peças em movimento antes de iniciar o extractor!

## **7 PRIMEIRO ARRANQUE DO DISPOSITIVO**

O primeiro arranque só pode ter lugar após todas as precauções de segurança terem sido verificadas e os riscos terem sido eliminados. Após o arranque do extractor de casa de banho, verifique se este funciona de forma estável e se o ar é deslocado eficientemente (fora da casa de banho e através da conduta de exaustão direcionada para o exterior).

O exaustor de casa de banho só pode ser utilizado com o painel frontal, que oferece proteção contra o contacto com peças móveis e a entrada de água.

O instalador é responsável pelo cumprimento das normas aplicáveis e pode ser responsabilizado por acidentes resultantes da ausência de dispositivos de segurança.

## **8 LIGAÇÕES ELÉTRICAS**

- A ligação elétrica e o arranque só podem ser efetuados por pessoal que esteja qualificado para realizar trabalhos elétricos.
- Siga sempre as normas aplicáveis, os regulamentos de segurança e os requisitos técnicos especificados pela companhia de eletricidade!
- O tipo do sistema de rede, da tensão e da frequência devem corresponder aos dados da placa de características do extractor de casa de banho.
- Para extractores de casa de banho com tempo de paragem, a voltagem mínima no terminal T que inicia a contagem decrescente do tempo de paragem ou liga o extractor é de 130 V AC.

## 9 DIMENSIONES

As dimensões dos modelos são indicadas na embalagem e na figura 6.

## 10 MANUTENÇÃO E LIMPEZA

### Manutenção

- Observe os regulamentos de segurança e Segurança e Saúde no Trabalho (SST) durante todos os trabalhos de manutenção.
- Antes de efetuar a manutenção do extrator de casa de banho, desligue-o da rede elétrica e proteja-o contra a operação involuntária!
- As condutas de ventilação dos extratores de casa de banho devem estar livres de corpos estranhos: perigo de ferimentos por objetos soprados a alta velocidade!
- Não tente realizar nenhum trabalho de manutenção quando o extrator estiver a funcionar.
- Se forem sentidas ou ouvidas vibrações excessivas, mande fazer a manutenção do produto a um eletricitista qualificado.
- Dependendo do grau de contaminação do rotor, as inspeções técnicas devem ser realizadas pelo menos uma vez a cada 6 meses!
- Verifique se o rotor tem fissuras.
- O fabricante não se responsabiliza por danos causados por reparações incorretas.
- No caso de aparelhos com motores com rolamentos de esferas com “lubrificação permanente”, o motor não necessita de lubrificação.

## 11 LIMPEZA




**Risco de choque elétrico por de cabos com isolamento danificado!**  
**Antes de limpar, desligue completamente o extrator da rede e proteja-o contra o arranque involuntário!**

- Limpe a tampa frontal e as partes visíveis da caixa com um pano húmido.
- Não use nenhum solvente agressivo!
- Não limpe com um produto de limpeza de alta pressão ou com um jato de água forte!
- Ao limpar, certifique-se de que não entra água no motor elétrico ou na caixa de terminais.
- A grelha na entrada do extrator da casa de banho deve ser sempre mantida limpa.

## 12 Resíduos elétricos e equipamento eletrônico



Este símbolo significa que o produto não pode ser eliminado juntamente com outros resíduos, mas sim, levado a um ponto de recolha para tratamento, recolha, reciclagem e eliminação.

 Este símbolo refere-se a países onde a legislação sobre sucata eletrónica está em vigor, por exemplo, a “Diretiva Europeia 2012/19/CE sobre resíduos de equipamentos elétricos e eletrónicos”. Estas regras estabelecem um quadro para a devolução e reciclagem dos resíduos de equipamentos eletrónicos em cada país.

Como os equipamentos eletrónicos podem conter substâncias perigosas, eles devem ser reciclados de forma responsável para que os potenciais danos ao meio ambiente e riscos à saúde humana sejam minimizados. Além disso, a reciclagem de sucata eletrónica contribui para a proteção dos recursos naturais.

Para mais informações relativas ao modo de eliminação dos resíduos de equipamentos elétricos e eletrónicos de uma forma ecológica, contacte a sua autoridade local, a empresa de eliminação de resíduos ou o retalhista a quem comprou o produto.

Encontre mais informações aqui: [www.weee.bosch-thermotechnology.com/](http://www.weee.bosch-thermotechnology.com/)

		Bosch Thermotechnik GmbH F1500 W 100	Bosch Thermotechnik GmbH F1500 W 125
a)	O nome do fornecedor ou a marca comercial		
b)	A identificação do modelo dada pelo fornecedor, o código de produto ou o código de referência		
c)	O consumo de energia específico (SEC), para cada zona climática aplicável, e classe SEC.		
d)	A tipologia declarada em conformidade com o tipo de transmissão instalada ou que se destina a ser instalada	UVR unidirecional	UVR unidirecional
e)	A taxa de transmissão de calor	Velocidade única não	Velocidade única não
f)	(recuperador, regenerador ou nenhum)		
g)	A eficiência térmica da recuperação de calor	%	%
h)	O caudal máximo	m <sup>3</sup> /h 95	m <sup>3</sup> /h 182
i)	Entrada de energia elétrica do acionador do ventilador	W 13,5	W 18
j)	O nível de potência sonora (Lwa)	dB(A) 54 (ISO 3744)	dB(A) 59 (ISO 3744)
k)	O caudal de referência expresso	m <sup>3</sup> /s 0,0264	m <sup>3</sup> /s 0,0505
l)	A diferença de pressão de referência	Pa 0	Pa 0
m)	A potência de entrada específica (SPI)	W/(m <sup>3</sup> /h) 0,1421	W/(m <sup>3</sup> /h) 0,0995
n)	O fator de controlo e a tipologia de controlo	1	1
o)	As taxas máximas declaradas de fuga interna e externa (%)	%	%
p)	Taxa de mistura	%	%
q)	Posição e descrição do aviso de filtro visual		
r)	Instruções para fixação de grades ajustáveis AUL / ABL	veja folha de instruções <a href="http://www.bosch-thermotechnik.com">www.bosch-thermotechnik.com</a>	veja folha de instruções <a href="http://www.bosch-thermotechnik.com">www.bosch-thermotechnik.com</a>
s)	O endereço Internet com as instruções de desmontagem		
t)	Apenas no caso de unidades sem condutas: a sensibilidade do fluxo de ar a variações de pressão a +20Pa e - 20 Pa;		
u)	Apenas no caso de unidades sem condutas: a estanqueidade ao ar interior/exterior.	m <sup>3</sup> /h	m <sup>3</sup> /h

		Bosch Thermotechnik GmbH F1500 DH W 100	Bosch Thermotechnik GmbH F1500 DH W 125
a)	O nome do fornecedor ou a marca comercial		
b)	A identificação do modelo dada pelo fornecedor, o código de produto ou o código de referência		
c)	O consumo de energia específico (SEC), para cada zona climática aplicável, e classe SEC.		
d)	A tipologia declarada em conformidade com o tipo de transmissão instalada ou que se destina a ser instalada	UVR unidirecional	UVR unidirecional
e)	A taxa de transmissão de calor	Velocidade única não	Velocidade única não
f)	(recuperador, regenerador ou nenhum)		
g)	A eficiência térmica da recuperação de calor	%	%
h)	O caudal máximo	m <sup>3</sup> /h 95	m <sup>3</sup> /h 182
i)	Entrada de energia elétrica do acionador do ventilador	W 13,5	W 18
j)	O nível de potência sonora (Lwa)	dB(A) 54 (ISO 3744)	dB(A) 59 (ISO 3744)
k)	O caudal de referência expresso	m <sup>3</sup> /s 0,0264	m <sup>3</sup> /s 0,0505
l)	A diferença de pressão de referência	Pa 0	Pa 0
m)	A potência de entrada específica (SPI)	W/(m <sup>3</sup> /h) 0,1421	W/(m <sup>3</sup> /h) 0,0995
n)	O fator de controlo e a tipologia de controlo	0,85	0,85
o)	As taxas máximas declaradas de fuga interna e externa (%)	%	%
p)	Taxa de mistura	%	%
q)	Posição e descrição do aviso de filtro visual		
r)	Instruções para fixação de grades ajustáveis AUL / ABL	veja folha de instruções <a href="http://www.bosch-thermotechnik.com">www.bosch-thermotechnik.com</a>	veja folha de instruções <a href="http://www.bosch-thermotechnik.com">www.bosch-thermotechnik.com</a>
s)	O endereço Internet com as instruções de desmontagem		
t)	Apenas no caso de unidades sem condutas: a sensibilidade do fluxo de ar a variações de pressão a +20Pa e - 20 Pa;		
u)	Apenas no caso de unidades sem condutas: a estanqueidade ao ar interior/exterior.	m <sup>3</sup> /h	m <sup>3</sup> /h

## 1 WAARSCHUWINGEN:

Volgende veiligheidssymbolen geven belangrijke veiligheidsinformatie aan. Neem alle veiligheidsvoorschriften en symbolen in de handleiding in acht om verwondingen en gevaren te vermijden!



**Gevaar!**



**Risico van elektrocutie : hoogspanning!**



**Voorzichtig: draaiende delen!**

## 2 ALGEMENE VEILIGHEIDSREGELS:

### Informatie voor de doelgroep

Volg instructies in de handleiding. Het niet opvolgen van de instructies kan materiële schade, verwondingen of zelfs de dood veroorzaken.

- Vóór de installatie de installatievoorschriften lezen.
- Vóór gebruik van het toestel deze handleiding lezen en bewaren.
- Volg de veiligheidsregels en waarschuwingen.
- Volg nationale en regionale voorschriften, technische regels en richtlijnen.

### Veiligheid van huishoudelijke en soortgelijke elektrische toestellen

Om gevaren te voorkomen, die door elektrische toestellen veroorzaakt worden, moet men aan volgende eisen volgens de norm EN 60335-1 voldoen:

- “Dit toestel kan door kinderen vanaf 8 jaar en ouder en door personen met verminderde fysieke, sensorische of mentale capaciteiten of gebrek aan ervaring en kennis worden gebruikt, wanneer deze onder toezicht staan of voor wat betreft het veilig gebruik van het toestel zijn geïnstrueerd en de daaruit resulterende gevaren begrijpen.”
- “Kinderen mogen niet met het toestel spelen. Reiniging en gebruiksonderhoud mogen niet door kinderen zonder toezicht worden uitgevoerd.”
- “Wanneer de netaansluitkabel wordt beschadigd, moet deze door de fabrikant of haar servicedienst of een gekwalificeerde persoon worden vervangen, om gevaar te vermijden.”

## Risico op dodelijk letsel als gevolg van elektrocutie!

Het aanraken van elektrische delen kan een elektrocutie veroorzaken.

- De badkamerafzuigventilator is bestemd voor een vast aansluiten in binnenruimten, in een vaste, elektrische installatie die moet zijn uitgerust met middelen / toestellen voor volledige onderbreking om volledige scheiding onder overspanningscategorie III te garanderen conform de geldende voorschriften voor een dergelijke installatie.
- De badkamerafzuigventilator is bestemd voor aansluiten op een aanzienlijke hoogte, namelijk 2,3 m boven de vloer. Installatie mag alleen volgens de instructies en aanwijzingen in deze handleiding uitgevoerd worden, in het bijzonder met betrekking tot de vereiste montagepositie, door het steken van de stroomkabel in de behuizing.
- Er moeten maatregelen genomen worden om het binnendringen van gassen van open rookgaskanalen of van een ander toestel met een open vlam naar de ruimte onmogelijk te maken.
- Niet-goedgekeurde wijzigingen of aanpassingen aan het toestel zijn verboden.
- Voor de installatie van het toestel het draagvermogen controleren van de constructie waaraan het moet worden bevestigd, aangezien een foute installatie kan leiden tot beschadiging of vernietiging van het toestel en personen in de buurt van het toestel in gevaar kan brengen.



Het toestel kan gevaarlijk zijn, indien het fout gebruikt wordt of geïnstalleerd wordt door niet gekwalificeerd personeel.

## 3 VOORWAARDEN VOOR GEBRUIK EN BEDIENING

- Badkamerafzuigventilatoren zijn ontworpen voor transport van gewone of licht stoffige lucht (deeltjesgrootte  $< 10 \mu\text{m}$ ) met een lage agressiviteit en vochtigheid in gematigde klimaten en binnen hun prestatielimieten.
- Het toestel is ontworpen voor continu bedrijf in het gebouw, alleen als er geen spanningsnoer beschikbaar is.
- De maximale temperatuur van de lucht in de badkamerafzuigventilator en de maximale temperatuur van de omgeving bedragen  $+ 40^{\circ}\text{C}$ .
- De badkamerafzuigventilator is een apparaat van IP24 en beschermingsklasse II als hij in de muur wordt geïnstalleerd volgens Figuur 5 en Bijlage 1. badkamerafzuigventilator is niet ontworpen voor plafondinstallatie.
- De badkamerafzuigventilator moet worden gebruikt in overeenstemming met het bedoeld gebruik en volgens de gegevens op het typeplaatje.
- De badkamerventilator moet worden aangesloten op het elektriciteitsnet (inbouwinstallatie) met een van de volgende voedingskabels:  $2 \times 1,5 \text{ mm}^2$ ;  $3 \times 1,5 \text{ mm}^2$ ; afhankelijk van de ventilatorversie - zie punt 6. Als er een kabel met meer aders moet worden gebruikt, bijvoorbeeld  $4 \times 1,5 \text{ mm}^2$ , mag de buitendiameter van de kabel niet groter zijn dan 14 mm.
- De badkamerafzuigventilator mag niet worden gebruikt voor luchtcirculatie met de volgende



kenmerken:

- klevrige verontreinigende, voor bezinking in de badkamerafzuigventilator vatbare stoffen,
- corrosieve verontreinigende stoffen, die de badkamerafzuigventilator kunnen beschadigen
- verontreiniging door mengsels van brandbare stoffen in de vorm van gassen, dampen, aerosols en stof, die in combinatie met lucht een explosieve atmosfeer kunnen scheppen.
- Motoren met kogellagers zijn ontworpen voor een levensduur van min. 30.000 uur bij de maximaal toegestane omgevingstemperatuur om continu bedrijf met maximale efficiëntie mogelijk te maken.
- Indien de gebruiker een extra controller in het toestel geïnstalleerd heeft, mag deze controller geen extreme werking van het toestel veroorzaken bij vaak in- en uitschakelen.
- Het toestel is niet geschikt voor gebruik boven de 2000 meter.

## 4 VERVOER EN OPSLAG

- De badkamerafzuigventilatoren moeten in hun originele verpakking op een droge plaats worden bewaard, beschermd tegen weersomstandigheden.
- Houd de transport- en opslagtemperaturen tussen - 20°C en + 40°C.
- Vermijd schokken en slagen. De badkamerafzuigventilatoren moeten in hun originele verpakking worden vervoerd.
- Als de opslagperiode langer is dan 1 jaar, is het nodig, om voor de installatie de juiste werking van de motorlagers door het draaien van de waaier met de hand te controleren.
- Schade veroorzaakt door onjuist transport, onjuiste opslag of onjuist starten valt niet onder de garantie.

## 5 PRODUCTGEGEVENS

**Aansluitblok (standaardversie, geen achtervoegsel van deelindex). Modellen met een aansluitblok moeten volgens bedradingsschema in figuur 2 aangesloten worden.**

De badkamerafzuigventilatoren worden bediend door een aparte schakelaar, die een deel van de elektrische installatie in het gebouw is (dit is geen component van het toestel).

**Vochtigheidssensor en timer (achtervoegsel van deelnaam "DH"). Modellen met een vochtigheidssensor (hygrostaat) en uitschakelvertraging (timer) moeten worden aangesloten volgens het bedradingsschema in figuur 3 of 4.**

De bediening van de badkamerafzuigventilator hangt van het type van stroomaansluiting af. Na het aansluiten, zoals in figuur 4 getoond, schakelt de badkamerafzuigventilator automatisch in, wanneer de luchtvochtigheid de ingestelde waarde overschrijdt. Het toestel schakelt uit, wanneer de vochtigheid onder de ingestelde waarde daalt en na afloop van de ingestelde uitschakelvertragingstijd, vanaf het moment van het vochtigheidsdalen.

Bij aansluiting volgens figuur 3, aanvullend voor automatische werking, is manuele inschakeling van de badkamerafzuigventilator met een lichtschaakelaar of een aparte schakelaar voor badkamerafzuigventilator mogelijk. Als het licht of de badkamerafzuigventilator uitgeschakeld is, zoals in het eerste geval, wordt het toestel na de uitschakelvertragingstijd uitgeschakeld, die is ingesteld op de potentiometer, op voorwaarde dat het vochtigheidsniveau in de kamer lager is dan het niveau dat is ingesteld op de potentiometer. Het vochtdetectiesysteem is het hoofdsysteem. Het werkingsbereik van de vochtigheidssensor bedraagt 40% tot 90% van de relatieve luchtvochtigheid. Het systeem is bovendien uitgerust met een timer. De uitschakelvertragingstijd kan met een potentiometerknop

op de elektronische module van de uitschakelvertragingstijdtimer ingesteld worden. De minimale uitschakelvertragingstijd bedraagt 3 minuten, de potentiometerknop wordt tegen de wijzers van de klok gedraaid. De potentiometerknop moet men met de wijzers van de klok draaien, om een geschikte langere uitschakelvertragingstijd in te stellen. De maximale uitschakelvertragingstijd bedraagt 30 minuten. De instelling van de uitschakelvertragingstijd is traploos. De uitschakelvertragingstijd van de ventilator wordt geteld vanaf het moment van uitschakelen van het licht of van een aparte schakelaar waarop het toestel is aangesloten of vanaf de afname van de vochtigheid van de vochtigheidssensor die is ingesteld met de potentiometer.

**BELANGRIJK:** Als de groene led van het elektronische systeem oplicht, betekent dit, dat de vochtigheidsgraad in de ruimte hoger is dan ingesteld op de potentiometer van de vochtigheidsgraadregeling. Als de led brandt, zal de ventilator niet met het aftellen van de stilstandvertragingstijd beginnen, die de ventilator uitschakelt. Dit gebeurt alleen na het dalen van het vochtigheidsniveau in de kamer en als de groene led uit is.

## 6 INSTALLATIE



**ATTENTIE!** Gevaar voor verwonding van vingers door de draaiende ventilatorrotor! De badkamerafzuigventilator mag enkel worden geïnstalleerd, aangesloten op het elektriciteitsnet en in werking worden gesteld door gekwalificeerd personeel in overeenstemming met de geldende wetgeving!

**Noodzakelijke gereedschappen**



**Kruiskopschroevendraaier**



**Boor**

### Installatieprocedure

- Geef aan waar de ventilator wordt geïnstalleerd.
- Bereid de voedingskabel voor zoals aangegeven in hoofdstuk 3 TOEPASSINGS-EN BEDIENINGSVOORWAARDEN.

**OPMERKING:** Controleer of er geen spanning op de voedingskabel staat voordat u begint met de installatie.

- Verwijder de afdekplaatjes (9) door ze met een puntig gereedschap omhoog te trekken.
- Meet en boor de gaten voor de in de verpakking meegeleverde  $\varnothing$  mm montagepluggen en leid vervolgens de voedingskabel naar buiten.

**OPMERKING:** De plaatsing van de montagegaten en draden moet in overeenstemming zijn met Figuur 5 en Bijlage 1.

- Verwijder het met schroeven (3) verzekerende beschermingskapje (2).
- Voer de dubbel geïsoleerde elektrische kabel door de kabeldoorvoer (4). De kabel moet lang genoeg zijn om deze aan te kunnen sluiten op de voedingsklemmen.

**Voorat u de ventilator bevestigt moet/en: vreemde voorwerpen aan de binnenkant van de ventilator worden verwijderd; worden gecontroleerd of de waaier vrij draait door hem met de hand in beweging te zetten; worden gecontroleerd of er ruimte is voor het openen van het membraan van de terugslagklep die op de ventilatoruitlaat is gemonteerd;**

## Het is raadzaam om de afzuigventilator aan te sluiten op het kanaalsysteem met behulp van flexibele leidingen!

- Plaats het ventilatorhuis (5) en de montagepluggen in de eerder voorbereide gaten.
- Bevestig de ventilator in het ophangrubber door de schroeven in de montagepluggen te schroeven, gebruik makende van de montagegaten (6).
- Plaats de afdekplaatjes voor de montagegaten.
- Verwijder de buitenste isolatie van de stroomdraad, strip de isolatie van de draden tot een lengte van 4 mm.
- Plaats de stroomkabel en sluit hem aan volgens het bedradingschema dat bij het geïnstalleerde model hoort.
- Controleer of de kabeladers goed vastzitten in de aansluitklemmen.

### **OPMERKING: Als er ongebruikte draden in de kabel zitten, moeten deze geïsoleerd worden.**

- Controleer of de ventilator en de elektrische installatie juist en deugdelijk zijn gemonteerd.
  - Maak parameteraanpassingen:
- Geldt voor DH-versie:** Stel de tijdvertragswaarde en de gevoeligheid van de vochtigheidssensor in met behulp van het sleuteltje (7) op de potentiometers die zich op de besturing bevinden (8).
- Controleer de afdichting van de aansluitkabel.
    - De aansluitkabel moet zodanig worden beschermd dat er, in geval van overstroming, op geen enkele wijze water langs de kabel naar de onderdelen die onder spanning staan kan binnendringen.
  - Plaats het beschermingskapje (2) en zet het vast met schroeven (3).
  - Bevestig het voorpaneel (1) dat dient als bescherming tegen het aanraken van bewegende onderdelen en het binnendringen van water.



**WAARSCHUWING! Risico op verwonden van vingers door de draaiende waaier van de ventilator! Installeer voor de inbedrijfstelling de beschermingskap tegen directe aanraking van bewegende delen!**

## 7 INBEDRIJFNAME VAN HET TOESTEL

De eerste inbedrijfname gebeurt uitsluitend na controle van alle veiligheidsmaatregelen en na het elimineren van elk risico. Controleer na het starten van de badkamerafzuigventilator of deze op een stabiele manier functioneert en de lucht efficiënt wordt bewogen (naar buiten de ruimte en door het afvoerkanaal naar buiten).

De badkamerventilator mag alleen worden gebruikt met het voorpaneel, dat bescherming biedt tegen contact met bewegende delen en binnendringend water.

De installateur draagt de verantwoordelijkheid voor het opvolgen van de geldende normen en kan ter verantwoording worden geroepen voor ongevallen die een gevolg zijn van het ontbreken van veiligheidsvoorzieningen.

## 8 ELEKTRISCHE AANSLUITINGEN

- Elektrische installatie en inbedrijfname mogen enkel door gekwalificeerd personeel uitgevoerd worden, erkend voor elektrisch werk.
- Men moet altijd de geldende normen, beveiligingsvoorschriften en technische eisen opvolgen, die het energiebedrijf bepaalt!

- Het type van het elektriciteitsnet, de spanning en de frequentie moeten in overeenstemming zijn met gegevens op het typeplaatje van de badkamerafzuigventilator.
- Voor badkamerafzuigventilatoren met uitschakelvertragingstijd bedraagt de minimale spanning op klem T die het aftellen van de uitschakelvertraging start of de afzuigventilator inschakelt, 130 V AC.

## 9 AFMETINGEN

De afmetingen van de modellen staan op de verpakking en in figuur 6.

## 10 ONDERHOUD EN REINIGING

### Onderhoud

- Tijdens alle onderhoudswerken zowel beveiligingsvoorschriften, alsook bepalingen voor gezondheid en veiligheid opvolgen.
- Voor het onderhoud van de badkamerafzuigventilator het toestel van het stroomnet afkoppelen en tegen onbedoeld inschakelen beschermen!
- De leidingen van de badkamerafzuigventilator moeten vrij zijn van vreemde voorwerpen: met name risico voor verwonding door met hoge snelheid wegvliegende voorwerpen!
- Men mag niet met onderhoud starten, als de ventilator werkt.
- Als de trillingen van de ventilator voelbaar of hoorbaar zijn, moet het product door een gekwalificeerd elektricien gerepareerd worden.
- Afhankelijk van de graad van de waaiverontreiniging moeten technische inspecties minstens eens per 6 maanden worden uitgevoerd!
- Controleer de waaier op scheuren.
- De fabrikant is niet verantwoordelijk voor beschadigingen, die een gevolg van foute reparatie zijn.
- De motor heeft continu gesmeerde kogellagers en behoeft geen smering.

## 11 REINIGING




**Risico van elektrocutie door beschadigde kabelisolatie! Voor reiniging moet men de spanning van de badkamerafzuigventilator volledig afschakelen en tegen onbedoeld inschakelen beschermen!**

- Reinig de voorkant en zichtbare delen van de behuizing met een vochtige doek.
- Gebruik geen agressieve oplosmiddelen!
- Reinig noch met een hogedrukreiniger noch met sterke waterstralen!
- Zorg er bij de reiniging voor dat er geen water in de elektromotor of de klemmenkast komt.
- Het luchtinlaatrooster van de ventilator moet altijd rein zijn.

## 12 ELEKTRISCH EN ELEKTRONISCH AFVAL



Dit symbool betekent dat het product niet mag worden weggegooid met ander afval, maar moet worden ingeleverd bij een verzamelpunt voor de behandeling, inzameling, recycling en verwijdering.

 Dit symbool betreft landen, waar de wetgeving over elektronisch afval geldt, bijvoorbeeld "Europese richtlijn 2012/19/EU betreffende afgedankte elektrische en elektronische apparatuur". De richtlijn bepaalt regels van de teruggave en recycling van elektronisch afval in elk land.

Elektronische inrichtingen kunnen gevaarlijke stoffen bevatten, daarom moet deze op verantwoorde manier worden gerecycled, om mogelijke milieuschade en risico's voor de menselijke gezondheid te minimaliseren. Bovendien draagt recycling van elektronisch afval aan de bescherming van natuurlijke hulpbronnen bij.

Verdere informatie over verwijdering van elektronisch en elektrisch afval op een milieuvriendelijke manier kan men bij lokale overheden, het afvalverwerkingsbedrijf of bij de verkoper van het product inwinnen.

Meer informatie kan hier gevonden worden: [www.weee.bosch-thermotechnology.com/](http://www.weee.bosch-thermotechnology.com/)

**EU 1254/2014**

		Bosch Thermotechnik GmbH F1500 DH W 100	Bosch Thermotechnik GmbH F1500 DH W 125
a)	Leverancier		
b)	Model-ID van de leverancier (code)	verkoedthei d	verkoedthei d
c)	specifiek energieverbruik SEC-klasse	warm d	warm d
d)	Type	gemiddelde d	gemiddelde d
e)	Type geminstalleerde / te installeren schijf regelaarref. geen;	-29.4 -9.1 -1.4	-10.5 -25.9
f)	het soort warmteoverbrengingssysteem (recuperatief, regeneratief, geen);	UVR undirectioneel enkele snefblad	UVR undirectioneel enkele snefblad
g)	het thermisch rendement van de warmteoverbrenging	Nee	Nee
h)	het maximumdebiet	%	%
i)	Elektrisch ingangsvermogen van de ventilatoraanrijving	m3/h	162
j)	geluidsvermogen van de ventilatoraanrijving	W	18
k)	geluidsvermogeniveau	dB(A)	59 (ISO 3744)
l)	het referentiedebiet	m³/s	0.0505
m)	het referentiedrukverschil	Pa	0
n)	het SPI	W/(m²h)	0.1421
o)	Controlfactor en controltypologie	%	0.0995
p)	Maximaal intern lekpercentage / max. externe lekkage rat	%	1
q)	het mengen van tarief	%	-
r)	Profilie en beschrijving van visuele filterwaarschuwing	%	-
s)	Instructies voor het installeren van geregeerde toevoer / afvoer	zie instructieblad	zie instructieblad
t)	Demontage-interne adres voor drukvariaties bij -20 Pa / +20 Pa	www.bosch-thermotechnik.com	www.bosch-thermotechnik.com
u)	Luchtstroombegrenzing voor drukvariaties bij -20 Pa / +20 Pa	-	-
v)	Lucht dichtheid binnen / buiten	m³/h	-

		Bosch Thermotechnik GmbH F1500 DH W 100	Bosch Thermotechnik GmbH F1500 DH W 125
a)	Leverancier		
b)	Model-ID van de leverancier (code)	verkoedthei d	verkoedthei d
c)	specifiek energieverbruik SEC-klasse	warm d	warm d
d)	Type	gemiddelde d	gemiddelde d
e)	Type geminstalleerde / te installeren schijf regelaarref. geen;	-33.4 -15.1 -4.5	-16.3 -5.8
f)	het soort warmteoverbrengingssysteem (recuperatief, regeneratief, geen);	UVR undirectioneel enkele snefblad	UVR undirectioneel enkele snefblad
g)	het thermisch rendement van de warmteoverbrenging	Nee	Nee
h)	het maximumdebiet	%	%
i)	Elektrisch ingangsvermogen van de ventilatoraanrijving	m3/h	162
j)	geluidsvermogen van de ventilatoraanrijving	W	18
k)	geluidsvermogeniveau	dB(A)	59 (ISO 3744)
l)	het referentiedebiet	m³/s	0.0505
m)	het referentiedrukverschil	Pa	0
n)	het SPI	W/(m²h)	0.0995
o)	Controlfactor en controltypologie	%	0.85
p)	Maximaal intern lekpercentage / max. externe lekkage rat	%	-
q)	het mengen van tarief	%	-
r)	Profilie en beschrijving van visuele filterwaarschuwing	%	-
s)	Instructies voor het installeren van geregeerde toevoer / afvoer	zie instructieblad	zie instructieblad
t)	Demontage-interne adres voor drukvariaties bij -20 Pa / +20 Pa	www.bosch-thermotechnik.com	www.bosch-thermotechnik.com
u)	Luchtstroombegrenzing voor drukvariaties bij -20 Pa / +20 Pa	-	-
v)	Lucht dichtheid binnen / buiten	m³/h	-

## 1 VARNING:

Följande säkerhetssymboler visar viktig säkerhetsinformation. Följ alla säkerhetsföreskrifter och -symboler som visas i bruksanvisningen och undvik skador och risker!



**Fara!**



**Risk för elstöt: hög spänning!**



**Observera: roterande delar!**

## 2 ALLMÄNNA SÄKERHETSREGLER:

### Information för kunden

Se anvisningarna i bruksanvisningen. Om anvisningarna inte följs kan det leda till egendoms- och personskador samt även dödsfall.

- Läs installationsanvisningarna innan du börjar installationen.
- Läs och spara denna bruksanvisning innan du använder apparaten.
- Se säkerhetsregler och varningar.
- Se nationella och regionala föreskrifter, tekniska bestämmelser och riktlinjer..

### Elektriska hushållsapparater och liknande bruksföremål – Säkerhet

För att undvika risker som utgörs av elektriska hushållsapparater gäller följande krav enligt standarden EN 60335-1:

- Denna produkt får användas av barn som är minst 8 år gamla, människor med nedsatt mental och/eller fysisk förmåga och människor utan erfarenhet i eller förståelse av produktens hantering om de övervakas eller instrueras om säker användning av produkten av en kompetent vuxen så att de förstår viktiga risker i samband med användningen.”
- “Barn får inte leka med apparaten. Barn får inte rengöra eller underhålla produkten utan tillsyn av en vuxen.”
- “Om strömkabeln är skadad ska den bytas ut av tillverkaren, tillverkarens serviceavdelning eller en person med liknande kvalifikationer för att undvika risker”.

## Risk för dödsfall till följd av elektrisk stöt!

Om spänningsförande elektriska delar vidrörs kan det leda till elektrisk stöt.

- Badrumsfläkten är designad för permanent anslutning inomhus, för fasta elinstallationer som måste vara utrustade med medel/anordningar för att helt bryta kontakt för att säkerställa fullständig frånkoppling vid överspänning med kategori III enligt föreskrifter för en sådan installation.
- Badrumsfläkten är designad för installation på en högre höjd, t.ex. 2,3 m över golvet. Installationen ska utföras endast enligt beskrivningarna och riktlinjerna i denna bruksanvisning, särskilt när det gäller krav på position för installation genom att föra in strömkabeln i höljet.
- Vidta åtgärder för att förhindra gaser från att läcka ut från öppen rökkanal eller annan öppen eld till rummet.
- Obehöriga ändringar eller modifieringar på utrustningen får inte utföras.
- Före installation av utrustningen kontrollera bärförmågan hos konstruktionen som den ska monteras på därför att felaktig montering kan leda till skador eller förstörelse av utrustningen och kan utgöra risk för personer som befinner sig i närheten av utrustningen i dessa situationer.



Apparaten kan bli farlig om den används felaktigt eller installeras av en okvalificerad personal.

## 3 ANVÄNDNING OCH DRIFTSFÖRHÅLLANDEN

- Badrumsfläktar är designade för att transportera normal eller lite dammig luft (partikelstorlek <math>< 10 \mu\text{m}</math>) med låg aggressivitet och fuktighet i tempererat klimat enligt och inom sina prestandabegränsningar.
- Apparaten är designad endast för kontinuerlig drift inomhus om det inte finns tillgång till matarledning.
- Den maximala temperaturen hos luften som hanteras av badrumsfläkten och den maximala omgivningstemperaturen är +40 °C.
- Badrumsfläkten är en IP24 och skyddsklass II-enhet om den är installerad i väggen enligt figur 5 och bilaga 1. Fläkten är inte avsedd för takinstallation.
- Badrumsfläkten måste användas för avsett ändamål och enligt uppgifterna som anges på märkskylten.
- Badrumsfläkten måste anslutas till fastighetens elnät (infälld elinstallation) med någon av följande strömkablar: 2x1,5 mm<sup>2</sup>; 3x1,5 mm<sup>2</sup>; beroende på fläktversion - se punkt 6. Om en kabel med fler ledningar måste användas, t.ex. 4x1,5 mm<sup>2</sup>, får kabelns ytterdiameter inte överstiga 14 mm.
- Badrumsfläkten får inte användas för cirkulation av luft som innehåller:
  - klibbiga föroreningar som kan fastna i badrumsfläkten,
  - korrosiva föroreningar som kan försämra badrumsfläkten,
  - föroreningar från blandningar av brandfarliga ämnen i form av gaser, ånga, imma och damm som kan skapa explosiv atmosfär i kombination med luften.
- Motorer som är utrustade med kullager är designade för en livslängd på minst 30 000 timmar i den maximala tillåtna omgivningstemperaturen för att möjliggöra kontinuerlig drift med maximal effektivitet.
- Om användaren använder ett extra reglage på apparaten kan det inte orsaka en för intensiv drift när



- apparaten startar och stänger av ofta.
- Apparaten är inte avsedd för användning på över 2000 m.

## 4 TRANSPORT OCHFÖRVARING

- Badrumsfläktar ska förvaras i sina originalförpackningar på en torr plats, där de skyddas mot väderförhållanden.
- Förvaring- och transporttemperatur ska bibehållas mellan -20 °C och +40 °C.
- Undvik slag och stötar. Badrumsfläktar ska transporteras i sina originalförpackningar.
- Om förvaringsperioden överstiger 1 år är det nödvändigt att kontrollera att motorlagren fungerar korrekt genom att vrida rotorn manuellt före installation.
- Skador som orsakats av felaktig transport, lagring eller start täcks inte av garantin.

## 5 PRODUKTDATA

**Kopplingsplint (standardversion utan delförteckningens suffix). Modeller med kopplingsplint ska kopplas enligt kopplingsscheman på fig. 2.**

Badrumsfläkten hanteras med hjälp av en separat strömbrytare som är en del av byggnadens elinstallation (inte en del av apparaten).

**Fuktighetsgivare och timer (Benämningens suffix "DH"). Modeller utrustade med fuktighetsgivare (hygrostat) och stoppfördröjning (timer) ska kopplas enligt kopplingsscheman på fig. 3 eller 4.**

Badrumsfläktens drift beror på hur den ansluts till strömförsörjningen. När den är ansluten som det visas på fig. 4 startas badrumsfläkten automatiskt när luftfuktigheten överstiger det inställda värdet. Den stängs av när fuktigheten sjunker under det inställda värdet och när den inställda stoppfördröjningstiden har löpt ut efter att fuktigheten har sjunkits.

Om den är ansluten som det visas på fig. 3 fungerar den automatiskt och kan även startas manuellt med hjälp av en lampknapp eller badrumsfläktens separata strömbrytare. Om ljuset är släckt eller badrumsfläkten är avstängd, som i det första fallet, stannar apparaten när stoppfördröjningstiden, som är inställd med potentiometern, har löpt ut, med förutsättning att fuktigheten i rummet är under den nivå som är förinställd på potentiometern. Systemet för detektering av fuktighet är ett överordnat system. Fuktighetsgivarens driftområde är 40 % till 90 % relativ luftfuktighet.

Systemet är dessutom utrustat med en timer. Stoppfördröjningstiden kan ställas in med potentiometern på den elektroniska modulen.

För den minimala stoppfördröjningstiden på 3 minuter ska potentiometern roteras moturs. Vrid alltså potentiometern medurs för att ställa in en längre tid. Den maximala stoppfördröjningstiden är 30 minuter. Stoppfördröjningstidens justering är steglös. Fläktens stoppfördröjningstid räknas från det att ljuset har släckts eller den separata strömbrytare som apparaten är kopplad till har stängts av eller från det fuktigheten har sjunkit, vilket är inställt på fuktighetsgivarens potentiometer.

**OBSERVERA:** När den gröna lysdioden lyser betyder det att fuktighetsnivån i rummet är högre än den som är förinställd på potentiometern som kontrollerar fuktighetsjustering. När den gröna lysdioden lyser startar inte stoppfördröjningen, efter vilken fläkten stängs av. Detta sker endast när fuktighetsnivån i rummet har sjunkits och den gröna lysdioden har slocknat.

## 6 INSTALLATION



Badrumsfläkten ska endast installeras, anslutas till elnätet och tas i bruk av en behörig person i enlighet med tillämpliga lagar!

### Nödvändiga verktyg



### Krysskruvmejsel



### Borrskruvdragare

### Förfarande för installation

- Bestäm fläktens installationsplats.
- Förbered den nätkabel som anges i kapitel 3 ANVÄNDNING- OCH DRIFTFÖRHÅLLANDEN.

### OBS: Kontrollera att nätkabeln inte är spänningsförande innan du fortsätter.

- Ta bort hålpluggarna (9) med hjälp av ett spetsigt verktyg.
- Mät upp och borra hålen för fläkten, fäststiften  $\varnothing 6$  mm (medföljer i förpackningen) och dra sedan strömkabeln.

### OBS: Placeringen av monteringshål och ledningar skall vara i enlighet med figur 5 och bilaga 1.

- Ta bort den elektriska kåpan (2) som fästs med skruvar (3).
- Dra den dubbelisolerade elkabeln genom genomföringen (4). Kabeln ska ledas i en längd som möjliggör anslutning till strömkontaktarna.

Innan fläkten monteras: Avlägsna främmande föremål från fläktens insida; kontrollera att roterande delar fritt genom att sätta den i rörelse med handen; se till att det finns tillräckligt med utrymme för öppning av backventilens slutare som sitter vid fläktutloppet;

Det rekommenderas att ansluta frånluftsfläkten till kanalinstallationen med flexibla rör!

- Placera fläkthuset (5) och monteringsstiften i de förberedda hålen.
- Fäst fläkten i skiljeväggen genom att skriva in skruvarna i fästpluggarna med hjälp av monteringshålen (6).
- Sätt i pluggar för monteringshålen
- Ta bort den yttre isoleringen från kabeln, ta bort trådisoleringen till en längd av 4 mm.
- Förlägg kabeln och anslut den enligt det kopplingsschema som gäller för den modell som ska installeras.

### OBS: Om det finns oanvända ledningar i kabeln bör de isoleras

- Se till att kabelledarna är ordentligt anslutna till plintarna.
- Kontrollera att fläkten är säkert monterad och att elinstallationen är korrekt.
- Justera parametrarna:

**Gäller för DH-versionen:** Ställ in tidsfördröjningsvärdet och fuktgivarens känslighet med knappen (7) på potentiometrarna som sitter på styrenheten (8).

- Kontrollera anslutningskabelns tätning.
  - Anslutningskabeln måste skyddas på ett sådant sätt att vatten inte under några omständigheter kan nå de spänningsförande delarna vid översvämning.
- Sätt på den elektriska kåpan (2) och skriva sedan fast den med skruvarna (3).
- Montera frontpanelen (1) som fungerar som skydd mot beröring av rörliga delar och vatteninträning.



### OBSERVERA!

Risk för att skada fingrarna med den roterande fläktrotorn!

Installera ett skydd mot direkt beröring av rörliga delar före start!

## 7 FÖRSTA START AV APPARATEN

Apparaten får startas för första gången när alla säkerhetsåtgärder har kontrollerats och alla risker har undanröjts. När badrumsfläkten har startat kontrollera att den fungerar stabilt och att luften cirkulerar effektivt (ut från rummet genom frånluftskanalen och utåt).

Badrumsfläkten får endast användas med frontpanelen, som skyddar mot kontakt med rörliga delar och inträngande vatten. Installatören ansvarar för överensstämmelse med tillämpliga standarder och kan hållas ansvarig för olyckor till följd av att det saknas skyddsanordningar.

## 8 ELANSLUTNINGAR

- Elanslutningen och uppstarten kan endast genomföras av en behörig person som är behörig att utföra elarbeten.
- Följ alltid tillämpliga standarder, säkerhetsföreskrifter och tekniska krav som anges av kraftföretaget!
- Typ av ledningsnät, spänning och frekvens måste motsvara uppgifterna på badrumsfläktens märkskylt.
- För badrumsfläktar med stoppfördröjningstid är den minimala spänning vid T-anslutningen som startar nedräkning av stoppfördröjningen eller startar frånluftsfläkten 130 V AC.

## 9 MÅTT

Modellernas mått anges på förpackningen och i figur 6.

## 10 UNDERHÅLLOCH RENGÖRING

### Underhåll

- Följ säkerhetsbestämmelser och arbetsmiljölagstiftning under alla underhållsarbeten.
- Före service av badrumsfläkten koppla bort den från elnätet och skydda den mot oavsiktlig start!
- Badrumsfläktens ventilationskanaler ska rengöras från främmande föremål: risk för skador som orsakas av föremål som blåses ut med en hög hastighet!
- Utför inga underhållsarbeten när fläkten är i drift.
- Om överdrivna vibrationer kan kännas eller höras ska underhåll av produkten utföras av en kvalificerad elektriker.
- Beroende på graden av förorening av fläkthjulet ska tekniska inspektioner utföras minst var 6:e månad!
- Kontrollera rotorn för sprickor.
- Tillverkaren ansvarar inte för skador till följd av felaktig reparation.
- På apparater med motorer med kullager med "livslång smörjning" behöver motorerna ingen smörjning.

## 11 RENGÖRING




**Risk för elstöt från skadad ledningsisolering! Före rengöring koppla bort badrumsfläkten från elnätet och skydda den mot oavsiktlig start!**

- Rengör höljets framsida och synliga delar med en fuktig trasa.
- Använd inga aggressiva lösningsmedel!
- Rengör inte med högtryckstvätt eller starka vattenstrålar!
- Vid rengöring se till att vatten inte kommer in i den elektriska motorn och kopplingsdosan.
- Gallret vid badrumsfläktens inlopp ska alltid hållas rent.

## 12 Avfall som utgörs av eller innehåller elektrisk och elektronisk utrustning



Denna symbol betyder att produkten inte får deponeras tillsammans med andra avfall utan den ska lämnas på en samlingsplats för behandling, återvinning, och bortskaffande.

 Denna symbol hänvisar till de länder, där det gäller en lagstiftning om elektroniskt avfall, t.ex. det "europeiska direktivet 2012/19/EG om avfall som utgörs av eller innehåller elektriska eller elektroniska produkter". Dessa regler upprättar en ram för återvinning och återanvändning av avfall som utgörs av eller innehåller elektriska eller elektroniska produkter i varje land.

Eftersom elektronisk utrustning kan innehålla farliga ämnen ska den återvinnas på ett ansvarsfullt sätt så att potentiella skador på miljön och risker för människors hälsa minimeras. Dessutom bidrar återvinning av elektroniskt avfall till skydd av naturresurser.

För mer information om hur att bortskaffa avfall som utgörs av eller innehåller elektriska eller elektroniska produkter på ett miljövänligt sätt kontakta din lokala myndighet, ett avfallshanteringsföretag eller återförsäljaren som du köpte produkten från.

Här hittar du mer information: [www.weee.bosch-thermotechnology.com/](http://www.weee.bosch-thermotechnology.com/)

**EU 1254/2014**

a)	Leverantörens namn eller varumärke.			Bosch Thermotechnik GmbH	Bosch Thermotechnik GmbH
b)	Leverantörens modellbeteckning, dvs. en kod			F1500 W 100	F1500 W 125
c)	Specifikt energianvändning (SEC) klimazon och SEC-klass.	kWh/(m <sup>3</sup> a)		kall -22,4	kall -29,3
d)	Deklarerad typ			värma -9,1	värma -10,5
e)	Typ av örnivå som är installerad eller är avsedd att installeras			UVR enkelriktad	UVR enkelriktad
f)	Typ av värmeteringsystem			en hastighet	en hastighet
g)	Termisk verkningsgrad för värmeteringsystem	%		Nej	Nej
h)	Maximalt luftflöde	m <sup>3</sup> /h		95	182
i)	Elektrisk matning av fläktdrivningen	W		13,5	18
j)	Ljudeffektnivån (LWA) i dB avrundad till närmaste heltal.	dB(A)		54 (ISO 3744)	59 (ISO 3744)
k)	Referensflöde	m <sup>3</sup> /s		0,0264	0,0505
l)	Referensstryckskillnad	Pa		0	0
m)	Specifikt tillförd effekt	W/(m <sup>3</sup> h)		0,1421	0,0995
n)	Styrfaktor och styrtyp	%		1	1
o)	Deklarerade maximala inre och yttre läckfaktorer	%		-	-
p)	Blandningshastighet	%		-	-
q)	Placering och beskrivning av visuell flödevarning för ventilationsenhet	%		-	-
r)	Instruktioner för att installera tillufts-frånluftsgaller i fasaden för naturlig luftflödesextraktion.			se instruktionsblad	se instruktionsblad
s)	Webbadress för anvisningar för isärtagning enligt vad som anges			<a href="http://www.bosch-thermotechnology.com">www.bosch-thermotechnology.com</a>	<a href="http://www.bosch-thermotechnology.com">www.bosch-thermotechnology.com</a>
t)	För icko-kanalslutsna enheter: Lufttåthet inomhus/utomhus	m <sup>3</sup> /h		-	-
u)	För icko-kanalslutsna enheter: Lufttåthet inomhus/utomhus	m <sup>3</sup> /h		-	-

a)	Leverantörens namn eller varumärke.			Bosch Thermotechnik GmbH	Bosch Thermotechnik GmbH
b)	Leverantörens modellbeteckning, dvs. en kod			F1500 DH W 100	F1500 DH W 125
c)	Specifikt energianvändning (SEC) klimazon och SEC-klass.	kWh/(m <sup>3</sup> a)		kall -33,4	kall -34,7
d)	Deklarerad typ			värma -15,1	värma -16,3
e)	Typ av örnivå som är installerad eller är avsedd att installeras			UVR enkelriktad	UVR enkelriktad
f)	Typ av värmeteringsystem			en hastighet	en hastighet
g)	Termisk verkningsgrad för värmeteringsystem	%		Nej	Nej
h)	Maximalt luftflöde	m <sup>3</sup> /h		95	182
i)	Elektrisk matning av fläktdrivningen	W		13,5	18
j)	Ljudeffektnivån (LWA) i dB avrundad till närmaste heltal.	dB(A)		54 (ISO 3744)	59 (ISO 3744)
k)	Referensflöde	m <sup>3</sup> /s		0,0264	0,0505
l)	Referensstryckskillnad	Pa		0	0
m)	Specifikt tillförd effekt	W/(m <sup>3</sup> h)		0,1421	0,0995
n)	Styrfaktor och styrtyp	%		0,85	0,85
o)	Deklarerade maximala inre och yttre läckfaktorer	%		-	-
p)	Blandningshastighet	%		-	-
q)	Placering och beskrivning av visuell flödevarning för ventilationsenhet	%		-	-
r)	Instruktioner för att installera tillufts-frånluftsgaller i fasaden för naturlig luftflödesextraktion.			se instruktionsblad	se instruktionsblad
s)	Webbadress för anvisningar för isärtagning enligt vad som anges			<a href="http://www.bosch-thermotechnology.com">www.bosch-thermotechnology.com</a>	<a href="http://www.bosch-thermotechnology.com">www.bosch-thermotechnology.com</a>
t)	För icko-kanalslutsna enheter: Lufttåthet inomhus/utomhus	m <sup>3</sup> /h		-	-
u)	För icko-kanalslutsna enheter: Lufttåthet inomhus/utomhus	m <sup>3</sup> /h		-	-

## 1 OSTRZEŻENIE:

Poniższe symbole bezpieczeństwa odnoszą się do ważnych informacji dotyczących bezpieczeństwa. Aby zapobiec wypadkom i zagrożeniom, należy przestrzegać wszystkich zawartych w instrukcji obsługi przepisów oraz symboli dotyczących bezpieczeństwa!



**Niebezpieczeństwo!**



**Niebezpieczeństwo porażenia prądem: wysokie napięcie!**



**Uwaga: obracające się części!**

## 2 OGÓLNE ZASADY DOTYCZĄCE BEZPIECZEŃSTWA:

### Informacje dla użytkownika końcowego

Przestrzegaj zawartych w instrukcji obsługi zaleceń. Nieprzestrzeganie instrukcji może doprowadzić do uszkodzeń mienia, obrażeń ciała, a nawet śmierci.

- Przed przystąpieniem do montażu należy zapoznać się z instrukcją montażu.
- Przed rozpoczęciem użytkowania urządzenia zapoznaj się z instrukcją obsługi.
- Przestrzegaj zasad i ostrzeżeń dotyczących bezpieczeństwa.
- Przestrzegaj krajowych i regionalnych przepisów, norm i zaleceń technicznych.

### Bezpieczeństwo użytkowania elektrycznych urządzeń AGD i pokrewnych

W celu uniknięcia zagrożeń stwarzanych przez urządzenia elektryczne obowiązują poniższe wymagania zgodnie z normą EN 60335-1:

- „Dopuszcza się użytkowanie produktu przez dzieci od wieku lat 8, osoby o ograniczonej sprawności fizycznej i/lub umysłowej oraz przez osoby bez doświadczenia lub zrozumienia działania produktu tylko pod warunkiem nadzoru lub poinstruowania ich przez kompetentną osobę dorosłą w zakresie bezpiecznego użytkowania produktu, tak aby rozumiały one ryzyko związane z jego obsługą.”
- „Urządzenie nie może służyć dzieciom do zabawy. Bez nadzoru ze strony osoby dorosłej dzieci nie mogą wykonywać czyszczenia bądź konserwacji produktu.”

- Aby zapobiec zagrożeniom w razie uszkodzenia przewodu zasilającego, należy zlecić jego wymianę przez producenta, jego autoryzowany serwis lub inną osobę z podobnymi kwalifikacjami.

### **Ryzyko śmiertelnych obrażeń wskutek porażenia prądem elektrycznym!**

Dotknięcie części elektrycznych pod napięciem może skutkować porażeniem prądem.

- Łazienkowy wentylator wyciągowy jest przewidziany do stałego podłączenia wewnątrz budynków w ramach stałej sieci zasilania elektrycznego, bezwzględnie wyposażonej w wyłączniki całkowicie rozłączające obwód, zapewniające całkowitą izolację w przypadku przepięć kategorii III, zgodnie z przepisami dla takiej instalacji.
- Łazienkowy wentylator wyciągowy przeznaczony jest do montażu wysokiego, tj. 2,3 m nad podłogą. Montaż wykonać wyłącznie w zgodności z opisami i wytycznymi zawartymi w niniejszej instrukcji, w szczególności w odniesieniu do wymaganej pozycji montażowej, poprzez umieszczenie przewodu zasilającego w obudowie.
- Należy uniemożliwić przedostawanie się do pomieszczenia gazów z otwartych przewodów dymowych lub innych urządzeń generujących otwarty płomień.
- Niedozwolone są wszelkie nieupoważnione zmiany lub modyfikacje urządzenia.
- Przed zainstalowaniem urządzenia należy sprawdzić nośność konstrukcji, na której ma być zamontowane, ponieważ niewłaściwy montaż może w poniższych sytuacjach doprowadzić do uszkodzenia lub zniszczenia urządzenia oraz stanowić zagrożenie dla osób znajdujących się w pobliżu urządzenia. .



Urządzenie może stanowić zagrożenie w przypadku niewłaściwego użytkowania lub instalacji przez niewykwalifikowany personel.

## **3 ZASTOSOWANIE I WARUNKI EKSPLOATACJI**

- Łazienkowe wentylatory wyciągowe przeznaczone są do odprowadzania w zakresie swej wydajności zwykłego lub lekko zapyłonego powietrza (wielkość cząstek < 10 µm) o niskiej agresywności i wilgotności w klimacie umiarkowanym.
- Przy montażu ściennym przepust przewodu zasilającego powinien znajdować się u dołu!
- Urządzenie jest przeznaczone do pracy ciągłej w budynku, wyłącznie jeżeli nie ma dostępu do linii zasilającej.
- Maksymalna temperatura obsługiwanego przez łazienkowy wentylator wyciągowy medium oraz maksymalna temperatura otoczenia wynosi +40°C.
- Łazienkowy wentylator wyciągowy należy użytkować zgodnie z jego przeznaczeniem i wskazanymi na tabliczce znamionowej danymi.
- Wentylator wyciągowy jest urządzeniem o stopniu ochrony IP24 i klasie ochrony II, jeśli jest

zainstalowany w ścianie zgodnie z rysunkiem 5 i załącznikiem 1. Wentylator nie jest przeznaczony do montażu sufitowego.

- Wentylator łazienkowy należy podłączyć do sieci elektrycznej budynku (podtynkowa instalacja elektryczna) za pomocą jednego z następujących przewodów zasilających: 2x1,5 mm<sup>2</sup>; 3x1,5 mm<sup>2</sup>; w zależności od wersji wentylatora - patrz punkt 6. Jeśli konieczne jest użycie kabla z większą liczbą żył, np. 4x1,5 mm<sup>2</sup>, zewnętrzna średnica kabla nie może przekraczać 14 mm.
- Łazienkowy wentylator wyciągowy nie może być wykorzystywany do odprowadzania powietrza o następującej charakterystyce:
  - lepkie zanieczyszczenia podatne na osadzanie się w łazienkowym wentylatorze wyciągowym,
  - zanieczyszczenia korozyjne, mogące uszkodzić łazienkowy wentylator wyciągowy,
  - zanieczyszczenia z mieszanin substancji łatwopalnych w postaci gazów, par, mgieł i pyłów, które w połączeniu z powietrzem mogą tworzyć atmosferę wybuchową.
- Min. projektowy cykl eksploatacyjny silników z łożyskami kulkowymi wynosi 30 tys. godzin w warunkach maks. dopuszczalnej temperatury otoczenia, obliczony na ciągłą pracę z maksymalną wydajnością.
- W przypadku zastosowania przez użytkownika w urządzeniu dodatkowego sterownika, nie może on wskutek częstego włączania i wyłączania powodować przeciążeń urządzenia.
- Urządzenie nie jest przewidziane do stosowania powyżej 2000 m.

## 4 TRANSPORT I PRZECHOWYWANIE

- Łazienkowe wentylatory wyciągowe przechowywać w oryginalnym opakowaniu, w suchym miejscu, osłoniętym od wpływu warunków atmosferycznych.
- Utrzymywać temperaturę przechowywania i transportu w zakresie od -20°C do +40°C.
- Unikać wstrząsów i uderzeń. Łazienkowe wentylatory wyciągowe przewozić w oryginalnym opakowaniu.
- Jeżeli okres przechowywania jest dłuższy niż 1 rok, przed instalacją należy sprawdzić prawidłowe działanie łożysk silnika poprzez ręczne obrócenie wirnika.
- Uszkodzenia spowodowane niewłaściwym transportem, przechowywaniem lub uruchomieniem nie są objęte gwarancją.

## 5 DANE PRODUKTU

Listwa zaciskowa (wersja standardowa, bez dodatkowego oznaczenia indeksu części). *Modele z listwą zaciskową podłączyć zgodnie ze schematem elektrycznym przedstawionym na rys. 2.*

Obsługa łazienkowego wentylatora wyciągowego odbywa się za pomocą oddzielnego przełącznika, który jest częścią instalacji elektrycznej budynku (nie jest częścią urządzenia).

Czujnik wilgotności i zegar (dodatkowe oznaczenie części „DH”). *Modele wyposażone w czujnik wilgotności (higrostat) i funkcję opóźniania zatrzymania (timer) podłączyć zgodnie ze schematem elektrycznym na rys. 3 lub 4.*

Obsługa łazienkowego wentylatora wyciągowego zależy od sposobu podłączenia zasilania.

Po podłączeniu według rys. 4. łazienkowy wentylator wyciągowy uruchamia się automatycznie po przekroczeniu przez wilgotność powietrza ustawionej wartości. Zatrzymanie następuje, gdy wilgotność spadnie poniżej ustawionej wartości i po upływie ustawionego czasu opóźnienia zatrzymania, który upłynął od chwili spadku wilgotności.



Po podłączeniu według rys. 3, oprócz trybu automatycznego, łazienkowy wentylator wyciągowy może być uruchomiony ręcznie łącznikiem światła lub oddzielnym włącznikiem łazienkowego wentylatora wyciągowego. Po wyłączeniu światła lub łazienkowego wentylatora wyciągowego, jak w przypadku pierwszym, urządzenie zatrzyma się po upływie czasu opóźnienia zatrzymania ustawionego za pomocą potencjometru, pod warunkiem że poziom wilgotności w pomieszczeniu jest niższy od poziomu ustawionego na potencjometrze. Układ wykrywania wilgotności ma priorytet. Zakres pracy czujnika wilgotności wynosi od 40% do 90% wilgotności względnej powietrza. Układ dodatkowo wyposażony jest w zegar.

Czas opóźnienia zatrzymania można ustawić za pomocą pokrętła potencjometru na module elektronicznym zegara opóźnienia zatrzymania.

Minimalny czas opóźnienia zatrzymania wynosi 3 minuty po obróceniu pokrętła potencjometru w kierunku przeciwnym do ruchu wskazówek zegara. Aby ustawić odpowiednio dłuższy czas opóźnienia zatrzymania, obróć pokrętło potencjometru zgodnie z ruchem wskazówek zegara. Maksymalny czas opóźnienia zatrzymania wynosi 30 minut. Regulacja czasu opóźnienia zatrzymania jest regulacją płynną. Czas opóźnienia zatrzymania wentylatora liczony jest od momentu wyłączenia światła lub przełączenia oddzielnego wyłącznika, do których podłączone jest urządzenie lub od momentu spadku wilgotności ustawionego na potencjometrze czujnika wilgotności.

**UWAGA:** Zapalenie się zielonej diody zamontowanej w układzie elektronicznym oznacza, że poziom wilgotności w pomieszczeniu jest wyższy od nastawy na potencjometrze do regulacji poziomu wilgotności. Przez cały czas, kiedy dioda świeci się, wentylator nie zaczyna odliczać czasu opóźnienia zatrzymania, po którym wentylator zostanie wyłączony. Nastąpi to dopiero po spadku wilgotności w pomieszczeniu i zgaśnięciu zielonej diody.

## 6 MONTAŻ



Łazienkowy wentylator wyciągowy może podłączać do sieci elektrycznej i oddawać do eksploatacji wyłącznie wykwalifikowany personel zgodnie z obowiązującymi przepisami!

**Niezbędne narzędzia:**



**Śrubokręt krzyżakowy**



**Wiertarko-wkrętarka**

### Przebieg montażu

- Określ miejsce montażu, w którym wentylator będzie zainstalowany.
- Przygotuj kabel zasilający wskazany w rozdziale 3 ZASTOSOWANIE I WARUNKI EKSPLOATACJI.

**UWAGA:** Przed przystąpieniem do prac należy upewnić się, że przewód zasilający nie jest pod napięciem.

- Wymij zaslepkę otworów (9) montowane na wcisk, podważając narzędziem z ostrym zakończeniem.
- Wymierz i wykonaj otwory na wentylator, kołki mocujące  $\varnothing 6$  mm (dołączone do opakowania), a następnie wyprowadź przewód zasilający.

**UWAGA:** Miejsce otworów montażowych oraz wyprowadzenia przewodu powinny być zgodnie z rysunkiem 5 i Załącznikiem 1.

- Zdejmij pokrywę elektryczną (2) zabezpieczoną wkrętami (3).

- Przeprowadź przewód elektryczny w podwójnej izolacji przez przepust (4). Przewód należy doprowadzić w takiej długości, aby było możliwe podłączenie do zacisków zasilania.

**Przed przymocowaniem wentylatora należy: Usunąć obce przedmioty z wnętrza wentylatora; sprawdzić, czy wirnik obraca się swobodnie wprawiając go w ruch ręką, sprawdzić czy zapewniona jest wolna przestrzeń na otwarcie się przesłony zaworu zwrotnego osadzonego na wylocie wentylatora;**

**Zaleca się podłączenie wentylatora wyciągowego do instalacji kanałów za pomocą rur elastycznych!**

- Umieść korpus wentylatora (5) oraz kołki montażowe we wcześniej przygotowane otwory.
- Zamontuj wentylator do przegrody wkręcając wkręty w kołki mocujące, wykorzystując otwory montażowe (6).
- Włóż zaślepki otworów montażowych.
- Zdejmij zewnętrzną izolację z przewodu, zdejmij izolację z drutów na długość 4 mm.
- Ulóż przewód i podłącz zgodnie ze schematem połączeń odpowiednim dla instalowanego modelu.
- Sprawdź, czy żyły kabla są mocno osadzenie w zaciskach.

**UWAGA: Jeśli w przewodzie występują niewykorzystane żyły to należy je zaizolować.**

- Sprawdź wentylator pod względem solidności mocowania i prawidłowej instalacji elektrycznej.
- Wykonaj regulację parametrów:

**Dotyczy wersji DH:** Ustaw wartość opóźnienia czasowego oraz czułość sensora wilgoci za pomocą kluczyka (7) na potencjometrach znajdujących się na sterowniku (8).

- Sprawdź uszczelnienie kabla przyłączeniowego.
  - Kabel przyłączeniowy musi być tak zabezpieczony, żeby w przypadku zalania w żadnym wypadku woda nie mogła wnikać wzdłuż kabla do części pod napięciem.
- Nałóż pokrywę elektryczną (2) a następnie przykręć wkrętami (3).
- Zainstaluj panel frontowy (1), który służy jako ochrona przed kontaktem z ruchomymi częściami i wnikaniem wody



**OSTRZEŻENIE! Niebezpieczeństwo zranienia palców przez obracający się wirnik wentylatora! Przed założeniem zamontować osłonę przed bezpośrednim dotykiem części wirujących!**

## 7 PIERWSZE URUCHOMIENIE URZĄDZENIA

Pierwsze uruchomienie może nastąpić dopiero po sprawdzeniu wszystkich środków bezpieczeństwa i wyeliminowaniu zagrożeń. Po uruchomieniu łazienkowego wentylatora wyciągowego należy sprawdzić, czy stabilność jego działania, sprawność usuwania powietrza (z pomieszczenia przez kanał wywiewny na zewnątrz).

Łazienkowy wentylator wyciągowy może być używany wyłącznie z panelem przednim, który zapewnia ochronę przed kontaktem z ruchomymi częściami i wnikaniem wody. Instalator jest odpowiedzialny za przestrzeganie obowiązujących norm i może ponosić odpowiedzialność za wypadki wynikające z braku urządzeń zabezpieczających.

## 8 PODŁĄCZENIA ELEKTRYCZNE

- Podłączenie elektryczne i uruchomienie może być wykonane wyłącznie przez wykwalifikowany personel posiadający uprawnienia do wykonywania prac elektrycznych.
- Należy zawsze przestrzegać obowiązujących norm, przepisów bezpieczeństwa i wymagań technicznych określonych przez operatora energetycznego!
- Rodzaj sieci zasilającej, napięcie i częstotliwość muszą być zgodne z danymi na tabliczce znamionowej łazienkowego wentylatora wyciągowego.
- Dla łazienkowych wentylatorów wyciągowych z funkcją opóźnienia zatrzymania minimalne napięcie na zacisku T, które rozpoczyna odliczanie czasu opóźnienia zatrzymania lub uruchamia wentylator ciągowy wynosi 130 V AC.

## 9 WYMIARY:

Wymiary modeli podane są na opakowaniu oraz na rys nr 6.

## 10 KONSERWACJA I CZYSZCZENIE

### Konserwacja

- Podczas wszystkich prac konserwacyjnych należy przestrzegać przepisów bezpieczeństwa i BHP.
- Przed rozpoczęciem prac serwisowych łazienkowego wentylatora wyciągowego należy odłączyć go od sieci elektrycznej i zabezpieczyć przed przypadkowym włączeniem!
- Kanały łazienkowego wentylatora wyciągowego muszą być wolne od ciał obcych: niebezpieczeństwo obrażeń spowodowanych przez przedmioty wydmuchiwane z dużą prędkością!
- Nie wykonywać żadnych prac konserwacyjnych w trakcie działania urządzenia.
- W razie odczuwalnych lub słyszalnych nadmiernych wibracji, należy zlecić konserwację produktu wykwalifikowanemu elektrykowi.
- W zależności od stopnia zanieczyszczenia wirnika, przeglądy techniczne przeprowadzać co najmniej raz na 6 miesięcy!
- Sprawdzać wirnik pod kątem pęknięć.
- Producent nie ponosi odpowiedzialności za uszkodzenia powstałe na skutek niewłaściwych napraw urządzenia.
- W przypadku urządzeń z silnikami z „bezbobslugowymi” łożyskami kulkowymi, silnik nie wymaga smarowania.

## 11 CZYSZCZENIE



**Niebezpieczeństwo porażenia prądem wskutek uszkodzonej izolacji przewodów!**  
Przed przystąpieniem do czyszczenia należy całkowicie odłączyć łazienkowy wentylator wyciągowy od sieci elektrycznej i zabezpieczyć go przed przypadkowym uruchomieniem!

- Wyczyść przednią pokrywą i widoczne części obudowy wilgotną szmatką.
- Nie czyść agresywnymi rozpuszczalnikami!
- Nie czyść myjką wysokociśnieniową ani silnym strumieniem wody!
- Podczas czyszczenia należy uważać, aby do silnika elektrycznego lub skrzynki zaciskowej nie dostała się woda.
- Kratka na wlocie łazienkowego wentylatora wyciągowego musi być zawsze czysta.

## 12 ZUŻYTY SPRZĘT ELEKTRYCZNY I ELEKTRONICZNY



Symbol ten oznacza, że produkt nie może być wyrzucany razem z innymi odpadami, lecz musi być dostarczony do punktu zbiórki w celu przetworzenia, zebrania, recyklingu i utylizacji.

Ten symbol odnosi się do krajów, w których obowiązują przepisy dotyczące odpadów elektronicznych, np. „Europejska dyrektywa 2012/19/WE w sprawie zużytego sprzętu elektrycznego i elektronicznego”. Są to ramowe zasady dotyczące zwrotu i recyklingu zużytego sprzętu elektronicznego w każdym kraju.

Ponieważ sprzęt elektroniczny może zawierać substancje niebezpieczne, musi być poddawany recyklingowi w sposób odpowiedzialny, tak aby zminimalizować potencjalne szkody dla środowiska i zagrożenia dla zdrowia ludzkiego. Ponadto recykling złomu elektronicznego przyczynia się do ochrony zasobów naturalnych.

Aby uzyskać więcej informacji na temat przyjaznej dla środowiska utylizacji zużytego sprzętu elektrycznego i elektronicznego, należy skontaktować się z lokalnymi organami, firmą zajmującą się utylizacją odpadów lub sprzedawcą detalicznym, u którego zakupiono produkt.

Więcej informacji można znaleźć tutaj: [www.weee.bosch-thermotechnology.com/](http://www.weee.bosch-thermotechnology.com/)

**EU 1254/2014**

a	Nazwa dostawcy		Bosch Thermotechnik GmbH	Bosch Thermotechnik GmbH
b	Identyfikator modelu producenta		F1500 W 100	F1500 W 125
c	Jednostkowe zużycie energii (JZE)	kWh/(m <sup>2</sup> ·a)	zimny umiarkowany ciepły -22,4 -9,1 -1,4	zimny umiarkowany ciepły -29,3 -10,5 -2,9
d	Typologia opłonia		SWM jednokierunkowy	SWM jednokierunkowy
e	Rodzaj napędu		Jednobiegowy	Jednobiegowy
f	Rodzaj układu odzysku ciepła		brak	brak
g	Sprawność cieplna odzysku ciepła	%	-	-
h	Maksymalna wartość natężenia przepływu	m <sup>3</sup> /h	95	182
i	Pobór mocy napędu wentylatora	W	13,5	18
j	Poziom mocy akustycznej	dB(A)	54 (ISO 3744)	59 (ISO 3744)
k	Wartość odniesienia natężenia przepływu	m <sup>3</sup> /s	0,0264	0,0605
l	Wartość odniesienia różnicy ciśnienia	Pa	0	0
m	Jednostkowy pobór mocy	W/(m <sup>2</sup> h)	0,1421	0,0995
n	Czynnik rodzaju sterowania		1	1
o	Deklarowany współczynnik maksymalnych wewnętrznych/zewnętrznych przecieków powietrza	%	-	-
p	Stopień mieszania	%	-	-
q	Umiejscowienie i opis mechanizmu wizualnego ostrzeżenia o konieczności wymiany filtra	%	-	-
r	Instrukcja instalacji regulowanego wywiewu/nawiewu		patrz instrukcja	patrz instrukcja
s	Adres instrukcji demontażu urządzenia		www.bosch-thermotechnik.com	www.bosch-thermotechnik.com
t	Podatność przepływu powietrza na zmiany ciśnienia +20Pa -20Pa		-	-
u	Szczelność między wnętrzem i obszarem na zewnątrz budynku	m <sup>3</sup> /h	-	-

a	Nazwa dostawcy		Bosch Thermotechnik GmbH	Bosch Thermotechnik GmbH
b	Identyfikator modelu producenta		F1500 DH W 100	F1500 DH W 125
c	Jednostkowe zużycie energii (JZE)	kWh/(m <sup>2</sup> ·a)	zimny umiarkowany ciepły -33,4 -15,1 -4,5	zimny umiarkowany ciepły -34,7 -16,3 -5,8
d	Typologia opłonia		SWM jednokierunkowy	SWM jednokierunkowy
e	Rodzaj napędu		Jednobiegowy	Jednobiegowy
f	Rodzaj układu odzysku ciepła		brak	brak
g	Sprawność cieplna odzysku ciepła	%	-	-
h	Maksymalna wartość natężenia przepływu	m <sup>3</sup> /h	95	182
i	Pobór mocy napędu wentylatora	W	13,5	18
j	Poziom mocy akustycznej	dB(A)	54 (ISO 3744)	59 (ISO 3744)
k	Wartość odniesienia natężenia przepływu	m <sup>3</sup> /s	0,0264	0,0605
l	Wartość odniesienia różnicy ciśnienia	Pa	0	0
m	Jednostkowy pobór mocy	W/(m <sup>2</sup> h)	0,1421	0,0995
n	Czynnik rodzaju sterowania		0,85	0,85
o	Deklarowany współczynnik maksymalnych wewnętrznych/zewnętrznych przecieków powietrza	%	-	-
p	Stopień mieszania	%	-	-
q	Umiejscowienie i opis mechanizmu wizualnego ostrzeżenia o konieczności wymiany filtra	%	-	-
r	Instrukcja instalacji regulowanego wywiewu/nawiewu		patrz instrukcja	patrz instrukcja
s	Adres instrukcji demontażu urządzenia		www.bosch-thermotechnik.com	www.bosch-thermotechnik.com
t	Podatność przepływu powietrza na zmiany ciśnienia +20Pa -20Pa		-	-
u	Szczelność między wnętrzem i obszarem na zewnątrz budynku	m <sup>3</sup> /h	-	-

## 1 تحذير:

تظهر رموز السلامة التالية معلومات هامة تتعلق بالسلامة. اتبع جميع لوائح السلامة ورموز السلامة الموضحة في دليل التعليمات لتجنب الإصابة والمخاطر!

خطر!



خطر الصعق بالتيار الكهربائي: الجهد العالي!



انتباه: أجزاء دوّارة!



## 2 مبادئ السلامة العامة:

### معلومات للمجموعة المستهدفة

يُرجى مراعاة التعليمات الواردة في الدليل. قد يؤدي عدم اتباع التعليمات إلى تلف الممتلكات أو الإصابة الشخصية أو حتى الوفاة.

- ينبغي قراءة تعليمات التركيب قبل الشروع في التركيب.
- ينبغي قراءة هذا الدليل والاحتفاظ به قبل استخدام الجهاز.
- ينبغي مراعاة التحذيرات ومبادئ السلامة.
- ينبغي مراعاة اللوائح والقواعد الفنية والمبادئ التوجيهية الوطنية والإقليمية.

### سلامة الأجهزة المنزلية والأجهزة الكهربائية المماثلة

- من أجل تجنب المخاطر التي تشكّلها الأجهزة الكهربائية، تنطبق المتطلبات التالية وفقاً لمعيار EN 60335-1:
- "يمكن استخدام هذا المنتج من قبل الأطفال الذين لا تقل أعمارهم عن 8 سنوات، ومن قبل الأشخاص الذين يعانون من ضعف القدرات البدنية و/أو العقلية، ومن قبل الأشخاص الذين ليس لديهم أي خبرة أو فهم لتشغيل المنتج، إذا خضعوا للإشراف أو التوجيه من قبل شخص بالغ مختص في الاستخدام الآمن للمنتج حتى يفهموا مخاطر التشغيل ذات الصلة."
  - "ينبغي ألا يعيّن الأطفال بالجهاز. لا ينبغي السماح للأطفال بتنظيف المنتج أو صيانته دون إشراف شخص بالغ."
  - "إذا كان سلك الطاقة معيّنًا، فيجب استبداله من قبل الشركة المُصنّعة أو قسم الصيانة أو أي شخص لديه مؤهلات مماثلة لتجنب التعرض للمخاطر."
- خطر الإصابة بصدمة كهربائية قاتلة!**

قد يؤدي لمس الأجزاء الكهربائية الحية إلى حدوث صدمة كهربائية.

- صُممت مروحة شفاط الحمام للتوصيل الداخلي الدائم، للتركيبات الكهربائية الثابتة، والتي يجب أن تكون مجهزة بوسائل/أجهزة لكسر التلامس الكلي من أجل ضمان الفصل الكامل في ظل ظروف الجهد الزائد من الفئة الثالثة وفقاً للوائح الخاصة بهذا التركيب.
- وقد صُممت مروحة شفاط الحمام للتركيب على ارتفاع كبير، أي 2.3 متر فوق الأرض التركيب - لا يتم إلا وفقاً للأوصاف والإرشادات الواردة في هذا الدليل، ولا سيما فيما يتعلق بموضع التركيب المطلوب، عن طريق إدخال سلك الطاقة في المبيت.
- يجب اتخاذ تدابير لمنع تسرب الغازات من مجاري الدخان المفتوحة أو غيرها من معدات اللهب المكشوف إلى داخل الغرفة.

- يجب اتخاذ تدابير لمنع تسرب الغازات من مجاري الدخان المفتوحة أو غيرها من معدات اللهب المكشوف إلى داخل الغرفة.
- لا يُسمح بإجراء تغييرات أو تعديلات غير مصرح بها على الجهاز.
- قبل تركيب الجهاز، تحقق من قدرة تحمل الهيكل الذي سيتم تركيبه عليه، حيث يمكن أن يؤدي التركيب غير الصحيح إلى إتلاف الجهاز أو تدميره ويمكن أن يشكل خطراً على الأشخاص الموجودين بالقرب من الجهاز في الحالات التالية.

قد يصبح الجهاز خطيراً إذا تم استخدامه بشكل غير صحيح أو إذا تم تركيبه بواسطة أفراد غير مؤهلين.



### 3 الاستخدام وظروف التشغيل

- صُممت مراوح شفاط الحمام لنقل الهواء العادي أو المحمل بالغيار قليلاً (حجم الجسيمات > 10 ميكرومتر) من الشدة المنخفضة والرطوبة في المناخات المعتدلة وفقاً لحدود أدائها وضمن هذه الحدود.
- الجهاز مصمم فقط للتشغيل المستمر في المبنى إذا لم يكن هناك وصول إلى خط إمداد الطاقة.
- درجة الحرارة القصوى للوسط الذي يتم التعامل معه بواسطة مروحة شفاط الحمام ودرجة الحرارة المحيطة القصوى هي 40 درجة مئوية.
- إن مروحة العادم هي جهاز IP24 ومن فئة الحماية II إذا كانت كذلك.
- مثبتة في الحائط وفقاً للشكل 5 والملحق 1. المروحة غير مصممة للتركيب في السقف.
- يجب توصيل مروحة الحمام بالنظام الكهربائي للمبنى (التركيبات الكهربائية المتساطحة) باستخدام أحد كابلات إمداد الطاقة التالية: 1.5x2 مم أو 1.5x3 مم أو اعتمداً على إصدار المروحة - راجع النقطة إذا كان لا بد من استخدام كابل يحتوي على المزيد من الأسلاك، على سبيل المثال 1.5x4 مم 2، يجب ألا يتجاوز القطر الخارجي للكابل 14 مم
- لا يمكن استخدام مروحة شفاط الحمام لتدوير الهواء بالخصائص التالية:
  - الملوثات اللزجة المعرضة للتسرب في مروحة شفاط الحمام.
  - الملوثات المسببة للتآكل والتي قد تؤدي إلى تقليل مستوى أداء مروحة شفاط الحمام.
  - الملوثات الناتجة عن مخاليط المواد القابلة للاشتعال في شكل غازات وأبخرة وغباب وغاز، والتي يمكن أن تخلق جواً قابل للانفجار عند اتحادها مع الهواء.
- صُممت المحركات المزودة بمحامل كروية لعمر خدمة لا يقل عن 30000 ساعة في أقصى درجة حرارة محيطية مسموح بها وذلك لتمكين التشغيل المستمر بأقصى قدر من الكفاءة.
- في حالة استخدام المستخدم وحدة تحكم إضافية في الجهاز، فلا يمكن أن تتسبب وحدة التحكم في التشغيل الشديد للجهاز أثناء التشغيل والإيقاف المتكرر.
- الجهاز غير مناسب للاستخدام فوق 2000 متر.

- ينبغي تخزين مراوح شفاط الحمام في عبواتها الأصلية في مكان جاف محمي من الظروف الجوية.
- حافظ على درجات حرارة التخزين والنقل بين -20 درجة مئوية و+40 درجة مئوية/
- تجنب الصدمات والارتطام. ينبغي نقل مراوح شفاط الحمام في عبواتها الأصلية.
- إذا كانت فترة التخزين أطول من عام واحد، فمن الضروري التحقق من الأداء الصحيح لمحمل المحرك عن طريق تدوير الدوّار يدويًا قبل التركيب.
- لا يغطي الضمان الأضرار الناجمة عن النقل أو التخزين أو التشغيل غير الصحيح.

## 5 بيانات المنتج

مجموعة أطراف التوصيل (الإصدار القياسي، دون فهرس أجزاء لاحقة). يجب توصيل الطرز المزودة بأطراف التوصيل وفقًا لمخطط توصيل الأسلاك في الشكل 2.

يتم تشغيل مروحة شفاط الحمام عن طريق مفتاح منفصل، وهو جزء من التركيبات الكهربائية للمبنى (وليس جزءًا من الجهاز).

**جهاز استشعار الرطوبة والمؤقت (لاحقة اسم الجزء "DH")**. يجب توصيل الطرز المزودة بجهاز استشعار الرطوبة (ضابط الرطوبة) وموقت التوقف (المؤقت) وفقًا لمخطط توصيل الأسلاك في الشكل 3 أو 4.

سيتم تشغيل مروحة شفاط الحمام على طريقة توصيل مصدر إمداد الطاقة. عند توصيل مروحة شفاط الحمام كما هو موضح في الشكل 4، تبدأ مروحة شفاط الحمام تلقائيًا في التشغيل عندما تتجاوز رطوبة الهواء القيمة المحددة. ويتم إيقاف تشغيلها عندما تنخفض الرطوبة عن القيمة المحددة وبعد انقضاء وقت تأخير الإيقاف المحدد منذ انخفاض الرطوبة.

وفي حالة توصيل مروحة شفاط الحمام وفقًا للشكل 3، بالإضافة إلى التشغيل التلقائي، يمكن تشغيل مروحة شفاط الحمام يدويًا عن طريق مفتاح إضاءة أو مفتاح منفصل لمروحة شفاط الحمام. في حالة إيقاف تشغيل المصباح أو مروحة شفاط الحمام، كما في الحالة الأولى، سيتوقف الجهاز بعد انقضاء وقت تأخير الإيقاف المحدد مع مقياس فرق الجهد، بشرط أن يكون مستوى الرطوبة في الغرفة أقل من المستوى المحدد مسبقًا في مقياس فرق الجهد. نظام الكشف عن الرطوبة هو النظام الرئيسي. نطاق تشغيل مستشعر الرطوبة هو 40% إلى 90% من الرطوبة النسبية للهواء. وهذا النظام مزود بالإضافة إلى ذلك بجهاز للتوقيت. يمكن ضبط وقت تأخير الإيقاف بمقبض مقياس فرق الجهد على الوحدة الإلكترونية لمؤقت تأخير الإيقاف.

الحد الأدنى لوقت تأخير الإيقاف هو 3 دقائق مع تدوير مقبض مقياس فرق الجهد عكس اتجاه عقارب الساعة. أدر مقبض مقياس فرق الجهد في اتجاه عقارب الساعة لضبط وقت تأخير إيقاف أطول وفقًا لذلك. الحد الأقصى لوقت تأخير الإيقاف هو 30 دقيقة. تنظيم وقت تأخير الإيقاف هو تنظيم سلس. يتم احتساب وقت تأخير إيقاف المروحة من وقت إيقاف تشغيل المصباح أو المفتاح المنفصل الذي تم توصيل الجهاز به أو من وقت انخفاض الرطوبة التي تم تحديدها على مقياس جهد مستشعر الرطوبة.

**تنبيه:** عندما يكون الصمام الثاني الأخضر الموجود في النظام الإلكتروني قيد التشغيل، فهذا يعني أن مستوى الرطوبة في الغرفة أعلى من المستوى المحدد مسبقًا على مقياس فرق الجهد الذي يتحكم في ضبط مستوى الرطوبة. طالما أن الصمام الثاني قيد التشغيل، فلن تبدأ المروحة في العد التنازلي لتأخير الإيقاف الذي يتم بعده إيقاف تشغيل المروحة. لن يحدث ذلك إلا بعد انخفاض مستوى الرطوبة في الغرفة وانفصال الصمام الثاني الأخضر.



يجب تركيب مروحة شفاط الحمام فقط وتوصيلها بالمأخذ الرئيسي للتيار الكهربائي وتشغيلها بواسطة موظفين مؤهلين وفقاً للقوانين المعمول بها!



متقاطع، مفك متقاب



سأر وذي غراب كنفم



تمزالدا تاودالاً:

### طريقة التركيب

- حدّد المكان الذي سيتم تركيب المروحة فيه.
- قم بإعداد كابل الطاقة المشار إليه في الفصل الثالث شروط التطبيق والتشغيل.
- تحذير: قبل بدء العمل تأكد من عدم وجود الجهد الكهربائي في سلك التيار.
- قم بإزالة سدادات الفتحات المثبتة بالدفع (9) عن طريق التقليل بأداة مدببة.
- قم بقياس وعمل فتحات للمروحة ومسامير التثبيت بقطر 6 مم (المضمنة في العبوة)، ثم قم بمد كابل التيار.
- ملاحظة: يجب أن يكون ترتيب فتحات التثبيت والأسلاك وفقاً للشكل 5 والمرق 1.
- قم بإزالة الغطاء الكهربائي (2) المثبت بالبراغي (3).
- قم بتغذية كابل التيار مزوج العزل من خلال القناة (4). يجب أن يكون الكابل طويلاً بما يكفي للاتصال بأطراف إمداد الطاقة.
- قبل تثبيت المروحة: قم بإزالة الأجسام الغريبة من داخل المروحة؛ تأكد من أن الدفاعة تدور بحرية عن طريق تحريكها باليد؛ تحقق من وجود خلوص لفتح مصراع صمام عدم الرجوع المثبت على مخرج المروحة؛
- يوصى بتوصيل مروحة شفاط بمجاري الهواء باستخدام أنابيب مرنة!
- ضع المروحة (5) ومسامير التثبيت في الفتحات المعدة مسبقاً.
- قم بتثبيت المروحة بالحاجز عن طريق ربط البراغي اللولبية في مسامير التثبيت عبر فتحات التركيب (6).
- أدخل السدادات في فتحات التركيب.
- قم بإزالة العزل الخارجي من الكابل ، و قم بفصل العزل عن الأسلاك الموصلة بطول 4 مم.
- ضع الكابل و قم بتوصيله وفقاً لمخطط الأسلاك المناسب للموديل الجاري تثبيته.
- تأكد من أن الأسلاك الموصلة للكابل مثبتة بإحكام في الأطراف.
- ملاحظة: إذا كانت هناك أسلاك غير مستخدمة في الكابل، فيجب عزلها.
- تأكد من أن المروحة مثبتة بإحكام وأن الأسلاك موصلة على النحو الصحيح.
- اضبط البارامترات:
- ينطبق على إصدار DH: اضبط قيمة التأخير الزمني وحساسية مستشعر الرطوبة باستخدام المفتاح (7) على مقابض الموجودة على وحدة التحكم (8).
- تحقق من إحكام إغلاق كابل التوصيل.
- يجب حماية كابل التوصيل بحيث لا يمكن تحت أي ظرف من الظروف اختراق الماء على طول الكابل إلى الأجزاء الحية في حالة حدوث فيضان.
- ضع الغطاء الكهربائي في مكانه (2) ثم ثبته بالبراغي (3).
- قم بتثبيت اللوحة الأمامية (1) التي تعمل بمثابة حماية ضد لمس الأجزاء المتحركة ودخول الماء.

خطر إصابة الأصابع بسبب المروحة الدوارة! قم بتثبيت الواقي من اللمس المباشر للأجزاء المتحركة قبل البدء



## 7 التشغيل الأول للجهاز

قد يحدث التشغيل الأول فقط بعد التحقق من جميع احتياطات السلامة وإزالة المخاطر. بعد بدء تشغيل مروحة شفاط الحمام، تأكد من أنها تعمل بثبات ومن معالجة الهواء بكفاءة (خارج الغرفة وعبر قناة العادم إلى الخارج).  
لا يجوز استخدام مروحة شفاط الحمام إلا مع اللوحة الأمامية، مما يوفر الحماية ضد ملامسة الأجزاء المتحركة ودخول الماء.  
يعتبر القائم بالتركيب مسؤولاً عن الامتثال للمعايير المعمول بها وقد يكون مسؤولاً عن الحوادث الناتجة عن عدم وجود أجهزة أمان.

## 8 التوصيلات الكهربائية

- لا يجوز إجراء التوصيل الكهربائي وبدء التشغيل إلا بواسطة موظفين مؤهلين لأداء الأعمال الكهربائية.
- اتبع دائماً المعايير المعمول بها وأنظمة السلامة والمتطلبات الفنية المحددة من قِبل شركة الطاقة!
- يجب أن يتطابق نوع نظام التيار الكهربائي الرئيسي والجهد والتردد مع البيانات الموجودة على لوحة تصنيف مروحة شفاط الحمام. بالنسبة لمراوح شفاط الحمام المزودة بخاصية وقت تأخير الإيقاف، فإن الحد الأدنى للجهد عند الطرف T الذي يبدأ العد التنازلي لتأخير التوقف أو يبدأ تشغيل مروحة العادم هو 130 فولت تيار متردد.

## 9 الأبعاد

أبعاد الموديلات موضحة على العبوة والشكل 6.

## 10 الصيانة والتنظيف

### الصيانة

- ينبغي مراعاة لوائح السلامة والصحة والسلامة المهنية أثناء تنفيذ جميع أعمال الصيانة.
- قِبل صيانة مروحة شفاط الحمام، فصلها عن التيار الكهربائي الرئيسي وقم بتأمينها ضد التشغيل غير المقصود!
- يجب أن تكون قنوات التهوية بمروحة شفاط الحمام خالية من الأجسام الغريبة: خطر الإصابة بفعل الأجسام المنفجرة بسرعة عالية!
- لا تحاول القيام بأي أعمال صيانة أثناء تشغيل المروحة.
- وإذا كانت الاهتزازات المفرطة محسوسة أو مسموعة، فقم بإجراء صيانة المنتج بواسطة كهربائي مؤهل.
- يجب إجراء عمليات الفحص الفني مرة واحدة على الأقل كل 6 أشهر، حسب درجة تلوث الدفاعة المروحية!
- افحص الدوّار بحثاً عن شقوق.
- الشركة المُصنّعة ليست مسؤولة عن الأضرار الناجمة عن الإصلاح غير السليم.
- في حالة الأجهزة المزودة بمحركات ذات محامل كروية ذات "تشحيم مدى الحياة"، لا يحتاج المحرك إلى التشحيم.

## 11 التنظيف

**خطر الصق بالكهرباء عن طريق عزل الأسلاك التالفة! قِبل التنظيف، افصل مروحة شفاط الحمام تماماً عن التيار الكهربائي الرئيسي وقم بتأمينها ضد التشغيل غير المقصود!**



- نظّف الغطاء الأمامي والأجزاء المرئية من الهيكل بقطعة قماش مبللة.
- لا تستخدم أي منيبات قوية!
- لا تنظّف المنتج بمنظف عالي الضغط أو تيارات مائية نفاثة قوية •
- عند التنظيف، تأكد من عدم دخول الماء إلى المحرك الكهربائي أو صندوق أطراف التوصيل.
- يجب أن تظل الشبكة في مدخل مروحة الحمام نظيفة دائماً.

## 12 نفايات المعدات الكهربائية والإلكترونية



يعني هذا الرمز أنه لا يجوز التخلص من المنتج مع النفايات الأخرى، ولكن يجب نقله إلى نقطة تجميع للمعالجة والتجميع وإعادة التدوير والتخلص. يشير هذا الرمز إلى البلدان التي يسري فيها التشريعات بشأن الخردة الإلكترونية، على سبيل المثال، "التوجيه الأوروبي EC/2012/19 بشأن نفايات المعدات الكهربائية والإلكترونية". وتضع هذه القواعد إطارًا لإعادة المعدات الإلكترونية المستعملة في كل بلد وإعادة تدويرها.

نظرًا لأن المعدات الإلكترونية قد تحتوي على مواد خطيرة، يجب إعادة تدويرها بطريقة مسؤولة بحيث يمكن التقليل إلى أدنى حد من الضرر المحتمل للبيئة والمخاطر التي تهدد صحة الإنسان. بالإضافة إلى ذلك، تسهم عملية إعادة تدوير الخردة الإلكترونية في حماية الموارد الطبيعية.

للحصول على مزيد من المعلومات حول كيفية التخلص من نفايات المعدات الكهربائية والإلكترونية بطريقة سليمة بيئيًا، يُرجى الاتصال بالسلطة المحلية أو شركة التخلص من النفايات أو بائع التجزئة الذي اشترت منه المنتج.

يمكنك العثور على مزيد من المعلومات هنا

[www.weee.bosch-thermotechnology.com](http://www.weee.bosch-thermotechnology.com)

## 1 XƏBƏRDARLIQ:

Aşağıdakı təhlükəsizlik simvolları vacib təhlükəsizlik məlumatlarını əks etdirir. Xəsərət və təhlükələrdən qorunmaq üçün istifadə təlimatında göstərilən bütün təhlükəsizlik qaydalarına və işarələrinə əməl edin!



**Təhlükə!**



**Elektrik çarpması təhlükəsi: yüksək gərginlik!**



**Diqqət: fırlanan hissələr!**

## 2 ÜMUMİ TƏHLÜKƏSİZLİK QAYDALARI:

### Hədəf qrupu üçün məlumatlar

Təlimatdakı təlimatlara əməl edin. Təlimatlara düzgün əməl edilməməsi maddi ziyan, şəxsi xəsarət və ya ölümə nəticələnə bilər.

- Quraşdırmaya başlamadan əvvəl quraşdırma təlimatını oxuyun.
- Cihazı istifadə etmədən əvvəl bu təlimatı oxuyun və saxlayın.
- Təhlükəsizlik qaydalarına və xəbərdarlıqlarına riayət edin.
- Milli və regional bütün texniki qaydalara riayət edin.

### Elektrik çarpması səbəbindən həyat üçün təhlükə!

Elektrik avadanlıqlarının təhlükələrini qarşısını almaq üçün EN 60335-1`ə uyğun olaraq aşağıdakı tələblər tətbiq olunur:

- „Bu cihaz ən az 8 yaşdakı uşaqlar, fiziki, zehni və ya duyğulu qabiliyyəti az olan və ya cihazın təcrübəsi və bilik çatışmazlığı ilə insanlar tərəfindən istifadə edilə bilər yalnız nəzarəti altında və ya cihazın təhlükəsiz istifadəsi barədə təlimat alındıqdan və istifadəsi ilə əlaqəli bütün təhlükələrin qarşısını almağın zəruriliyini başa düşdükdən sonra istifadə edə bilər.“
- „Uşaqlar cihazla oynamamalıdır. Uşaqların böyüklərin nəzarəti olmadan məhsulu təmizləməsinə və ya saxlamasına icazə verilməməlidir.“
- „Təhlükələrini qarşısını almaq üçün elektrik kabeli zədələnilsə, onu

istehsalçı, onun xidmət agentı və ya oxşar bir ixtisaslı şəxs əvəz etməlidir.

### **Elektrik çarpması səbəbindən həyat üçün təhlükə!**

Canlı hissələrə toxunmaq elektrik çarpmasına səbəb ola bilər.

- Vanna otağı ventilyatoru otaqlarda qalıcı elektrik qurğusuna qoşulmaq üçün nəzərdə tutulub. belə elektrik qurğusuna xas olan qaydalara görə həddindən artıq III. gərginlik kateqoriyası altında tamamilə ayrılmasını təmin etmək üçün təmasları tamamilə qırmaq üçün vasitələrlə / cihazlarla təchiz olunmalıdır.
- Vanna otağı ventilyatoru yüksəklikdə, yəni yerdən 2,3 m hündürlükdə quraşdırılmaq üçün nəzərdə tutulmuşdur. Quraşdırma - yalnız elektrik şnurunu gövdəyə daxil edərək - bu təlimatda yer alan təsvirlərə və təlimatlara uyğun, xüsusilə tələb olunan quraşdırma vəziyyətinə uyğun olaraq.
- Açıq bacadan və ya digər açıq alovlardan qazların otağa keçməsinin qarşısını almaq üçün tədbirlər alın.
- Cihazda icazəsiz dəyişiklik və ya modifikasiya edilməsi qadağandır.
- Avadanlıq quraşdırmadan əvvəl, quruluşun daşıyıcı qabiliyyətini yoxlamaq lazımdır. Düzgün qurulmaması cihazın zədələnməsinə və məhv olmasına səbəb ola bilər və yuxarıda göstərilən hallarda avadanlıq yaxınlığında olan insanlar üçün təhlükə yarada bilər.



**Cihazın düzgün istifadə edilməməsi və ya ixtisaslı olmayan mütəxəssislər tərəfindən quraşdırılması halında təhlükəli ola bilər!**

## **3 TƏTBİQİ VƏ İSTİSMAR ŞƏRTLƏRİ**

- Vanna otağı ventilyatoru normal və ya bir az tozlu havanın (hissəcik ölçüsü  $<10\mu\text{m}$ ) aşağı aqressivliyi və rütubəti ilə mülayim bir iqlim şəraitində istismar xüsusiyyətlərinə uyğun və hüdudlarında nəql etmək üçün nəzərdə tutulmuşdur.
- Cihaz yalnız elektrik xəttinə çıxışı olmayan bir binada fasiləsiz işləmək üçün nəzərdə tutulub.
- Vanna otağı ventilyatoru tərəfindən dəstəklənən mühitin maksimum temperaturu və maksimum ətraf temperaturu  $+40^{\circ}\text{C}$ -dir.
- Egzoz ventilyatoru IP24 və əgər varsa, qorunma sinfi II cihazdır Şəkil 5 və Əlavə 1-ə uyğun olaraq divara quraşdırılmışdır. Fan tavan quraşdırılması üçün nəzərdə tutulmamışdır.
- Ventilyator texniki lövhədə verilmiş məlumatlara uyğun olaraq istifadə edilməlidir.
- Hamam havalandırma ventilyatoru aşağıdakı elektrik kabellərindən biri ilə binanın elektrik şəbəkəsinə (gizli elektrik qurğusu) qoşulmalıdır: ventilyatorun növündən asılı olaraq  $2\times 1,5\text{ mm}^2$ ;  $3\times 1,5\text{ mm}^2$ ; Daha çox naqillli kablədən istifadə etmək lazımdırsa, məs.  $4\times 1,5\text{ mm}^2$ , kabelin xarici diametri 14 mm-dən çox olmamalıdır.
- Ventilyator aşağıdakı xüsusiyyətlərə malik havanı dolaşdırma bilməz:

- ventilyator içərisində yerləşməyə meyilli olan yapışqan çirkəndiricilər,
  - ventilatoru aşınmasına səbəb ola biləcək aşındırıcı çirkəndiricilər,
  - hava ilə birlikdə partlayıcı bir atmosfer yarada bilən qaz, buxar, duman və toz şəklində yandırıcı maddələrin qarışıqlarından çirkənmə.
- Bilyalı yataklarla təchiz olunmuş mühərriklər, maksimum səmərəliliyi ilə fasiləsiz işləməyi təmin etmək üçün ən böyük icazə verilən ətraf mühit temperaturunda ən azı 30.000 saat xidmət üçün nəzərdə tutulmuşdur.
- İstifadəçi cihazda əlavə bir sürücü tətbiq etmişdirsə, bu sürücü tez-tez açılıp sönmə ilə cihazın həddindən artıq işinə səbəb ola bilməz.
- Cihaz 2000 m-dən yuxarı hündürlüklərdə istifadə üçün uyğun deyil.

## 4 NƏQLİYYAT VƏ SAXLAMA

- Vanna otağı ventilyatoru orijinal ambalajında, havadan qorunan quru yerdə saxlayın.
- Saxlama və nəqliyyat temperaturu  $-20^{\circ}\text{C}$  ilə  $+40^{\circ}\text{C}$  arasında olmalıdır.
- Sarsıntılardan və təsirlərdən qoruyun. Vanna otağı ventilyatoru orijinal ambalajında daşınmalıdır.
- Saxlama müddəti 1 ildən çoxdursa, quraşdırmadan əvvəl rotoru əl ilə çevirərək mühərrik rulmanlarının düzgün işləməsini yoxlayın.
- Yanlış daşınma, saxlama və ya istismar nəticəsində dəyən ziyan zəmanətə daxil deyil.

## 5 MƏHSUL MƏLUMATLARI

**Terminal zolağı (standart versiya, hissə indeksindən əlavələr). Model 2-də göstərilən əlaqə sxemine görə bir terminal bloku ilə birləşdirin.**

Ventilyator binanın elektrik sisteminin bir hissəsi olan (cihazın bir hissəsi olmayan) ayrı bir açarlarla idarə olunur.

**Rütubət sensoru və taymer (hissələr indeksində "DH" əlavə). Rütubət sensoru (hygrostat) və dayanma gecikməsi (taymer) ilə təchiz olunmuş modellər, şəkil 3 və ya 4-də göstərilən əlaqə sxemine uyğun olaraq bağlanmalıdır.**

Ventilyator işi gücün bağlanmasından asılı olacaq. Şəkil 4-də göstəriləndiyi kimi gücün bağlandıqda, hava rütubəti təyin olunmuş dəyərdən artıq olduqda ventilyator avtomatik olaraq işləməyə başlayır. Rütubət müəyyən edilmiş dəyərdən aşağı düşdükdə və təyin olunmuş rütubətin azalması üçün gecikmə müddəti keçdikdən sonra ventilyator avtomatik olaraq sönmür. Şəkil 3-də göstəriləndiyi kimi gücün bağlandıqda, avtomatik işə əlavə, vanna otağının egzoz ventilyatorunu bir işiq açarı və ya egzoz üçün ayrı bir açar istifadə edərək işə salmaq mümkündür.

Vanna otağında işıqlandırma və ya ventilyator söndürülsə, birinci vəziyyətdə olduğu kimi, otaqdakı rütubətin potensiyometrə müəyyən olunmuş səviyyədən aşağı düşməsi şərti ilə cihaz potensiyometrlə təyin olunan gecikmə vaxtından sonra sönməkdir.

Nəm aşkarlama sistemi ana sistemdir. Rütubət sensorunun işləmə sahəsi nisbi hava rütubəti 40% -dən 90% -ə qədərdir. Sistem əlavə olaraq bir taymer ilə təchiz edilmişdir.

Dayanma gecikmə müddəti dayanma gecikmə sayğacının elektron modulundakı potensiyometr ilə təyin edilə bilər. Potensiyometr düyməsini saat yönünün tersinə çevirməsi ilə minimum dayanma gecikmə müddəti 3 dəqiqədir. Daha uzun dayanma gecikmə müddətini təyin etməklə potensiyometr düyməsini saat yönünə çevirin. Maksimum dayanma gecikmə müddəti 30 dəqiqədir.

Dayanma gecikmə müddəti davamlı olaraq tənzimlənir. Ventilatorun söndürülməsinin gecikmə müddəti işığın və ya cihazın bağlı olduğu ayrı bir açarın söndüyü andan və ya rütubət sensoru potensiyometrində qurulan rütubətin azalmasından hesablanır.

**DİQQƏT:** Elektron sistemdəki yaşıl LED yanarsa, bu da otaqdakı rütubət səviyyəsinin rütubət səviyyəsinə nəzarət edən potansiyometrde göstəriləndən daha yüksək olması deməkdir. LED yanarkən, ventilator dayandırılmadan gecikmə vaxtında geri sayılmaz. Bu sayılma, yalnız otaqdakı rütubət düşdükdən və yaşıl LED söndükdən sonra baş verəcəkdir.

## 6 QURAŞDIRMA



Elektrik bağlantısı və cihazın ilk işə salınması yalnız səlahiyyətli bir şəxs, elektrik diaqramındakı məlumatları izləyən mütəxəssis elektrikçi tərəfindən həyata keçirilə bilər!!

Lazımı  
alətlər:



Tornavida



Simsiz qazma

### Quraşdırılma qaydası

- Ventilatorun quraşdırılacağı yeri təyin edin.
- 3-cü Fəsilə TƏTBİQ VƏ İŞLƏMƏ ŞƏRTLƏRİndə göstərilən elektrik kabelini hazırlayın.

**QEYD:** Davam etməzdən əvvəl elektrik kabelində cərəyan olmadığından əmin olun.

- İti uclu alətdən istifadə edərək tıxacları (9) çıxarın.
- Ventilatorun yerləşdirilməsi üçün ölçərək deşiklər açın, 6mm bərkidici sancaqları (paketə daxildir) və sonra elektrik kabelini keçirin

**QEYD:** Montaj deşiklərinin və naqillərin təşkili Şəkil 5 və Əlavə 1-ə uyğun olmalıdır.

- Vintlərlə (3) bərkidilmiş elektrik qapağını (2) çıxarın.
- İkiqat izolyasiyalı elektrik kabelini içindən (4) keçirin. Güc terminallarına qoşulması üçün kabel kifayət qədər uzun çəkilməlidir.

**Ventilatoru sabitləməzdən əvvəl:** içərisindəki yad əşyaları çıxarın; rotoru əlinizlə hərəkət etdirərək sərbəst fırlandığını yoxlayın; ventilatorun çıxışında yerləşən yoxlama klapanının açılması üçün kifayət qədər yer olduğundan əmin olun;

**Egzoz ventilatorunun şlanqdan istifadə edilərək kanal sistemine qoşulması tövsiyə olunur!**

- Ventilatoru (5) və montaj sancaqlarını hazırlanmış deşiklərə yerləşdirin.
- Montaj deşiklərindən (6) istifadə edərək vintləri bərkitmə tıxaclarına sıxaraq ventilatoru bölməyə sabitləyin.
- Tıxacları montaj deşiklərinə yerləşdirin
  - Kabeldən xarici izolyasiyanı, 4 mm uzunluğa qədər tel izolyasiyasını çıxarın.
  - Kabeli yerləşdirin və quraşdırılan modelə uyğun naqıl sxemində əsasən birləşdirin.
  - Kabel keçiricilərinin terminallara təhlükəsiz şəkildə qoşulduğundan əmin olun.

**NOT:** Kablodan istifadə edilənlər varsa bunlar yalıtılmalıdır.

- Etibarlı montaj və düzgün elektrik quraşdırılması üçün ventilatoru yoxlayın.
- Parametrləri tənzimləyin:

**DH versiyasına aiddir:** Gecikmə müddətini və rütubət sensorunun həssaslığını idarəetmə

qurğusunda (8) yerləşən potensiometrlərdəki düymədən (7) istifadə edərək təyin edin.

- Qoşulma kabelinin sızdırmazlığını yoxlayın.  
- Su basması hallarında istənilən təqdirdə cərəyan edən hissələrə suyun daxil olmaması üçün qoşulma kabeli mütləq qorunmalıdır.
- Elektrik qapağını taxın (2) və sonra vintlər (3) ilə bərkidin.
- Hərəkətli hissələrə toxunmaqdan və suyun girməsindən qoruyan ön paneli (1) bağlayın.



**DİQQƏT!** Dönən rotordan barmaqların zədələnmə riski var!  
İşə başlamadan əvvəl hərəkətli hissələrlə birbaşa təmasını qarşısını almaq üçün qoruyucu qapağı quraşdırın!

## 7 CİHAZIN İLK İŞƏ SALINMASI

Yalnız bütün təhlükəsizlik tədbirləri yoxlanıldıqdan və risklər aradan sonra qaldırıldıqdan cihazın ilk işə salınması baş verə bilər. Vanna otağı egzoz ventilyatorunu işə saldıqdan sonra bərabər işlədiyini və havanın səmərəli boşaldıldığını yoxlayın (otaq xaricində və egzoz borusu xaricə). Vanna otağının ventilyatoru yalnız hərəkət edən hissələrlə təmasdan və suyun daxil olmasına qarşı qoruma təmin edən ön panellə istifadə edilə bilər. Quraşdırıcı tətbiq olunan standartlara cavabdehdir və təhlükəsizlik cihazlarının olmaması nəticəsində baş verən qəzalara görə məsuliyyət daşıyır.

## 8 ELEKTRİK ƏLAQƏLƏRİ

- Elektrik bağlantısı və cihazın ilk işə salınması yalnız səlahiyyətli bir şəxs, elektrik diaqramındakı məlumatları izləyən mütəxəssis elektrikçi, tərəfindən həyata keçirilə bilər.
- Müvafiq standartlar, təhlükəsizlik qaydaları və şirkət əlaqələri üçün texniki şərtlər elektrik enerjisi verilməsinə ciddi şəkildə əməl olunmalıdır!
- Şəbəkə növü, gərginlik və tezlik məlumat lövhəsindəki məlumatlara uyğun olmalıdır.
- Dayanma gecikməli vanna otağı egzoz ventilyatoru üçün, dayanma gecikmə vaxtı geri sayılmağa başlayan və ya egzoz ventilyatorunu işə salan T terminalındakı minimum gərginlik 130 V AC-dir.

## 9 ÖLÇÜLƏRİ

Qablaşdırmanın üzərində və Şəkil 6-da modellərin ölçüləri verilmişdir.



## 10 BAXIM VƏ TƏMİZLİK

### Baxım

- Hər hansı bir texniki işin icrası zamanı təhlükəsizlik və sağlamlıq qaydalarına riayət edin.
- Ventilatorla bağlı hər hansı bir işə başlamazdan əvvəl, elektrik enerjisini ayırın və yenidən açmamasını təmin edin!
- Havalandırma kanallarında yad cisimlər olmamalıdır - atılan əşyalar təhlükəli ola bilər!
- Ventilator işləyərkən texniki xidmət göstərməyin!
- Həddindən artıq titrəyiş hiss olunursa və ya eşidilirsə, məhsula ixtisaslı elektrikçidən xidmət göstərin.
- Rotorun çirkənləmə dərəcəsi asılı olaraq texniki baxışlar ən az 6 ayda bir dəfə aparılmalıdır!
- Rotorun çatlamadığını yoxlayın.
- Yanlıq təmir nəticəsində yaranan zərər üçün istehsalçı məsuliyyət daşımır.
- Uzun ömürlü yağlama ilə bilyalı rulmanların istifadəsi səbəbindən mühərrik yağlama tələb etmir.

## 11 TƏMİZLİK



**Zədələnmiş tel izolasiyasından dolayı elektrik çarpması riski!  
Təmizləmədən əvvəl ventilatoru elektrik enerjisindən tamamilə ayırın  
və yenidən açılmamasına qarşı təmin edin!**

- Korpusun ön qapağını və görünən hissələrini nəmli bir parça ilə təmizləyin.
- Aqressiv həlledicilərdən istifadə etməyin!
- Yüksək təzyiqli təmizləyici və ya güclü su axınları ilə təmizləməyin!
- Təmizləyərkən suyun elektrik motoruna və ya terminal qutusuna daxil olmamasına əmin olun!
- Ventilatorun girişindəki barmaqlıq hər zaman təmiz olmalıdır.

## 12 KÖHNƏ ELEKTRİK VƏ ELEKTRONİK CİHAZLAR



Bu simvol o deməkdir ki, məhsul digər tullantılarla birlikdə atılmamalıdır, lakin emal, toplama, təkrar emal və tullantı toplama məntəqələrinə aparılmalıdır.

Bu simvol, elektron tullantılarla bağlı qaydalara sahib olan ölkələrə aiddir məsələn Elektrik və Elektron Tullantılarının Tullantıları üzrə Avropa Direktivi 2012/19 / WE.

Bu qaydalar, hər bir ölkənin ehtiyaclarına uyğun olaraq tullantı elektron cihazların qaytarılması və təkrar emalı üçün çərçivəni təyin edir..

Elektron avadanlıqlarda təhlükəli maddələr ola biləcəyi üçün, ətraf mühitə və insan sağlamlığına zərərləri minimuma endirmək üçün cihazı təkrar emal edilməlidir. Üstəlikdə, təkrar emal elektron tullantılar təbii ehtiyatların qorunmasına kömək edəcəkdir.

Elektrik və elektron avadanlıqların ətraf mühitə cavabdehliyi barədə daha çox məlumat üçün yerli hakimiyyət orqanlarına, məişət tullantılarının atılması xidmətinə, məişət tullantılarının atılması xidmətinə və ya məhsulu satın aldığınız pərakəndə satıcı müraciət edin.

Daha çox məlumat üçün baxın: <http://www.weee.bosch-thermotechnology.com/>

## 1 გაფრთხილება:

ქვემოთ მოცემული უსაფრთხოების სიმბოლოები მოიცავს უსაფრთხოების შესახებ მნიშვნელოვან ინფორმაციას. დაიცავით უსაფრთხოების ყველა რეგულაცია და უსაფრთხოების სიმბოლოები, რომელიც მოცემულია გამოყენების ინსტრუქციაში დაზიანებისა და საფრთხის თავიდან აცილების მიზნით!



**საშიშა!**



**დენის დარტყმის საშიშროება- მაღალი ძაბვა !**



**ყურადღება: მბრუნავი ნაწილები!**

## 2 უსაფრთხოების ზოგადი პრინციპები:

### ინფორმაცია სამიზნე ჯგუფისთვის

დაიცავით გამოყენების ინსტრუქციაში მოწოდებული ინსტრუქციები. ინსტრუქციების ვერ დაცვამ შეიძლება შედეგად მოიტანოს ქონების დაზიანება, პირის დაზიანება ან სიკვდილიც კი.

- ნაიკითხეთ ინსტალაციის ინსტრუქციები ინსტალაციის სამუშაოების დაწყებამდე.
- ნაიკითხეთ და შეინახეთ აღნიშნული გამოყენების ინსტრუქცია ამ მონყობილობის გამოყენებამდე.
- დაიცავით უსაფრთხოების პრინციპები და გაფრთხილებები.
- დაიცავით ადგილობრივი და რეგიონალური რეგულაციები, ტექნიკური წესები და გაიდლაინები.

### საყოფაცხოვრებო და სხვა მსგავსი ელექტრომონყობილობის უსაფრთხოება

ელექტრომონყობილობით გამოწვეული საფრთხის თავიდან არიდების მიზნით, ქვემოთ მოცემული მოთხოვნების გამოყენებაა საჭირო EN 60335-1 სტანდარტის შესაბამისად:

- „აღნიშნული პროდუქტის გამოყენება შესაძლებელია სულ მცირე 8 წლის ასაკის ბავშვების, გაუარესებული ფიზიკური და/

ან მენტალური შესაძლებლობების მქონე პირების და იმ პირების მიერ, რომლებსაც არ გააჩნიათ ამ პროდუქტის მუშაობის შესახებ ინფორმაცია და გამოცდილება, თუ შესაბამისი კონპეტენციის მქონე მოზრდილი მიაწოდებს ინსტრუქციებს ან გაუწევს ზედამხედველობას ამ პროდუქტის უსაფრთხო გამოყენებასთან დაკავშირებით, მათ შეუძლიათ შესაბამისი ოპერაციული რისკების გაგება“.

- „ბავშვებმა არ უნდა ითამაშონ ამ მოწყობილობით. ბავშვები არ არიან უფლებამოსილი განმინდონ ან შეინახონ ეს პროდუქტი მოზრდილის ზედამხედველობის გარეშე“.
- „თუ დენის სადენს აქვს დეფექტი, ის უნდა გამოიცვალოს მწარმოებლის, მისი მომსახურების დეპარტამენტის ან მსგავსი კვალიფიკაციის მქონე პირის მიერ საფრთხის თავიდან არიდების მიზნით“.

### **ელექტრული დენით ფატალური დაზანების რისკი!**

დენში ჩართული ელექტრო ნაწილებთან შეხება იწვევს ელექტრულ შოკს.

- აბაზანის გამწოვი ვენტილატორი დაპროექტებულია მუდმივი დახურული კავშირისთვის, ფიქსირებული ელექტრული ინსტალაციისთვის, რომელიც უნდა იყოს აღჭურვილი მოწყობილობებით სრული საკონტაქტო განწყვეტისთვის, რათა უზრუნველყოფილი იყოს სრული სეპარაცია მე-3 კატეგორიის გადაძაბვის შემთხვევისას მსგავსი ინსტალაციის რეგულაციების მიხედვით.
- აბაზანის გამწოვი ვენტილატორი დაპროექტებულია მნიშვნელოვან სიმაღლეზე ინსტალაციისთვის- 2.3მეტრი იატაკიდან. ინსტალაცია უნდა მოხდეს მხოლოდ ამ ინსტრუქციაში მოცემული აღწერილობისა და გაიდლაინების მიხედვით, კერძოდ მოთხოვნილი ინსტალაციის პოზიციასთან მიმართებაში დენის მკვებავი სადენის მოთავსებით ბუდეში.
- ზომები უნდა იქნას მიღებული ღია კვამლსადენიდან ან სხვა ალის გამომშვები ღია მოწყობილობიდან გაზების ოთახში გასვლის პრევენციისთვის.
- დაუდასტურებელი ცვლილებები ან მოდიფიკაციები მოწყობილობის მიმართ არ არის ნებადართული.
- მოწყობილობის დამონტაჟებამდე, შეამოწმეთ სტრუქტურის დასაშვები დატვირთვა,

რომელზეც ის უნდა დაამონტაჟონ, ვინაიდან არასათანადო დამონტაჟებამ შეიძლება გამოიწვიოს მოწყობილობის დაზიანება ან მოშლა და შეუქმნას რისკი პირებს ამ მოწყობილობის ახლოს გარკვეულ სიტუაციებში.



**მოწყობილობა შეიძლება გახდეს საშიში მისი არასათანადო გამოყენების ან დამონტაჟების შემთხვევაში არაკვალიფიციური ვრსონალის მიერ.**

### 3 გამოყენება და ექსპლუატაციის პირობები

- აბაზანის გამწოვი ვენტილატორი დაპროექტებულია დაბალი აქტივობისა და ტენიანობის მქონე ნორმალური ან ოდნავ მტვრიანი ჰაერის გადაადგილებისთვის (ნაწილაკების ზომა <math>< 10 \mu\text{m}</math>-ზე) ზომიერი კლიმატის დროს მისი მახასიათებლების საზღვრებში.
- მოწყობილობა დაპროექტებულია მხოლოდ მუდმივი მუშაობისთვის შენობაში, თუ არ არის ნვდომა ელექტროგადაცემის ხაზზე.
- საშუალო დონეზე რეგულირებადი მაქსიმალური ტემპერატურა აბაზანის გამწოვი ვენტილატორის მიერ და მაქსიმალური გარე ტემპერატურა არის  $+40^{\circ}\text{C}$ .
- გამონაბოლქვი ვენტილატორი არის IP24 და დაცვის II კლასის მოწყობილობა თუ არის დამონტაჟებული კედელში ნახაზის 5-ისა და დანართის 1-ის მიხედვით. ვენტილატორი არ არის გათვლილი ჭერის დასამონტაჟებლად.
- აბაზანის გამწოვი ვენტილატორი უნდა მუშაობდეს მისი დანიშნულების შესაბამისად ტექნიკურ პასპორტში მოცემული მონაცემების შესაბამისად.
- აბაზანის ვენტილატორი უნდა დაკავშირდეს შენობის ელექტრულ ქსელთან (კედელში დატანილ ელექტრო ინსტალაციასთან) ერთ-ერთი შემდეგი დენის კაბელის გამოყენებით:  $2 \times 1,5 \text{ მმ}^2$ ;  $3 \times 1,5 \text{ მმ}^2$ ; ვენტილატორის ვერსიის მიხედვით - იხილე პუნქტი 6. თუ კაბელი მეტი შავთულით უნდა იყოს გამოყენებული, ე.ი.  $4 \times 1,5 \text{ მმ}^2$ , კაბელის გარე დიამეტრი არ უნდა აღემატებოდეს 14 მმ.
- აბაზანის გამწოვი ვენტილატორის გამოყენება არ შეიძლება ჰაერის ცირკულაციისთვის ქვემოთ მოცემული მახასიათებლებით:
  - ბლანტი კონტამინანტების მიდრეკილება დალექვისკენ აბაზანის გამწოვი ვენტილატორში;
  - კოროზიული კონტამინანტები, რომელთაც შეუძლიათ აბაზანის გამწოვი ვენტილატორის დაშლა;
  - აღუბადი ნივთიერებების ნარევიების კონტამინანტები გაბების, ორთქლის, მტვრისა და ნისლის სახით, რომელიც ჰაერთან კომბინაციაში ქმნის ფეთქებად საშიშ გარემოს.
- ძრავა მორგებული ბურთულასაკისარით დაპროექტებულია ვარგისიანობის ვადით სულ მცირე 30,000 საათი მაქსიმუმ დასაშვებ გარემო ტემპერატურაზე რომ უზრუნველყოს უწყვეტი მუშაობა მაქსიმალური ეფექტურობით.
- თუ მომხმარებელი იყენებს დამატებით მარეგულირებელს მოწყობილობაში, მას არ შეუძლია გამოიწვიოს მოწყობილობის ჭარბი მუშაობა ხშირი ჩართვისას და გამორთვისას.
- მოწყობილობა არ არის შესაფერისი გამოსაყენებლად 2000მ ზემოთ.

## 4 ტრანსპორტირება და შენახვა

- აბაზანის გამწოვი ვენტილატორი უნდა შეინახოთ თავდაპირველ შეფუთვაში მშრალ ადგილას, რომელიც დაცულია ამინდის პირობებისგან.
- შეინარჩუნეთ შენახვისა და ტრანსპორტირების ტემპერატურა  $-20^{\circ}\text{C}$  -და და  $+40^{\circ}\text{C}$  -ს შორის.
- მოერიდეთ შოკსა და ზემოქმედებას. აბაზანის გამწოვი ვენტილატორის ტრანსპორტირება საჭიროა თავდაპირველი შეფუთვით.
- თუ შენახვის პერიოდი 1 წელზე უფრო ხანგრძლივია, აუცილებელია ძრავის საკისარის შესაბამისი ფუნქციონირების შემოწმება ხელით როტორის ბრუნვა ინსტალაციამდე.
- გარანტია არ მოიცავს არასწორ ტრანსპორტირების, შენახვის ან ექსპლუატაციის შედეგად გამოწვეულ ზიანს.

## 5 პროდუქტის მონაცემები

**ტერმინალური ბლოკი (სტანდარტული ვერსია, ან ნაწილის ინდექსი). მოდელები ტერმინალური ბლოკით უნდა შეერთდეს კაბელის დიაგრამის მიხედვით, რომელიც მოცემულია მე-2 სურათზე.**

აბაზანის გამწოვი ვენტილატორი მუშაობს ცალკე ჩამრთველის საშუალებით, რომელიც არის შენობის ელექტრული მონტაჟის ნაწილი (და არა მოწყობილობის ნაწილი).

**ტენიანობის სენსორი და ტაიმერი (ნაწილის სახელი "DH"). ტენიანობის სენსორით აღჭურვილი მოდელები (პიგროსტატი) და შეჩერება შეწყვეტისას (ტაიმერი) უნდა შეერთდეს კაბელის დიაგრამის მიხედვით, რომელიც მოცემულია მე-3 ან მე-4 სურათებზე.**

აბაზანის გამწოვი ვენტილატორის ოპერაცია დამოკიდებულია დენის წყაროს შეერთების მეთოდზე. როდესაც შეერთებულია მე-4 სურათის მიხედვით, ვენტილატორი იწყებს მუშაობს აბტომატურად, როდესაც ჰარის ტენიანობა აჭარბებს დადგენილ მაჩვენებელს. ის გამოირთვება, როდესაც ტენიანობა დავარდება დადგენილი მაჩვენებლის ქვემოთ და შეჩერება შეწყვეტისას დაყენებული დრო გავა ტენიანობის დავარდნისას. თუ შეერთებულია მე-3 სურათის მსგავსად, ავტომატური ოპერაციის გარდა, შესაძლებელია გამწოვი ვენტილატორის ხელით მართვა შუქის ჩართვის ან ცალკე ჩამრთველის მეშვეობით, რომელიც განკუთვნილია გამწოვი ვენტილატორისთვის. როდესაც შუქი ან აბაზანის ვენტილატორი გამოირთვება, პირველი შემთხვევის მსგავსად, მოწყობილობა გაჩერდება შეჩერება შეწყვეტისას დაყენებული დროის გასვლის შემდეგ პოტენციომეტრთან ერთად, იმ პირობით, რომ ტენიანობის დონე ოთახში პოტენციომეტრზე წინასწარ დაყენებული დონის ქვემოთაა. ტენიანობის გამოვლენის სიტემა არის ძირითადი სისტემა ტენიანობის სენსორის მოქმედების დიაპაზონია ჰაერის შედარებითი ტენიანობის 40-90%. სისტემა დამატებით აღჭურვილია ტაიმერით.

შეჩერება შეწყვეტისას დრო შეიძლება დარეგულირდეს პოტენციომეტრის ბურთისებრი სახელურით შეჩერება შეწყვეტისას ტაიმერის ელექტრონულ მოდულზე. შეჩერება შეწყვეტისას მინიმალური დრო 3 წუთია პოტენციომეტრის სახელურის ბრუნვისას საათის ისრის საწინააღმდეგო მიმართულებით. გადმოატრიალეთ სახელური

საათის ისრის მიმართულებით რომ დააყენოთ უფრო ხანგრძლივი დრო შეჩერება შეწყვეტისთვის. მაქსიმალური შეჩერება შეწყვეტისას დრო არის 30 წუთი. შეჩერება შეწყვეტისას დროს რეგულირება მარტივია. ვენტილატორის შეჩერება შეწყვეტისას დრო აითვლება შუქის ან ცალკე არსებული ჩამრთველის გამორთვიდან, რომელზეც არის მონყობილობა შეერთებული ან ტენიანობის დავარდნის დროიდან, რომელიც დაყენებულია ტენიანობის სენსორის პოტენციომეტრზე.

**ყურადღება:** როდესაც მწვადე დიოდი, რომელიც მდებარეობს ელექტრონულ სისტემაში, ჩართულია, ეს ნიშნავს, რომ ტენიანობის დონე ოთახში უფრო მაღალია, ვიდრე ტენიანობის დონის მარეგულირებელ პოტენციომეტრზე წინასწარ დაყენებული მაჩვენებელი. როგორც კი დიოდი ჩაირთვება, ვენტილატორი არ დაიწყებს დათვლას შეჩერება შეწყვეტისას დროს და ამის შემდეგ ვენტილატორი გამორთვება. ამას ადგილი ექნება მხოლოდ მაშინ, როცა ტენიანობის დონე ოთახში დავარდება და მწვანე დიოდი გამორთვება.

## 6 ინსტალაცია



აბაზანის გამწოვი ვენტილატორი უნდა დამონტაჟდეს და შეუერთდეს ისეთ ელექტრულ საშუალებებს, რომელიც ნებადართულია კვალიფიციური პერსონალის მიერ მოქმედი კანონმდებლობის შესაბამისად!

**აუცილებელი ინსტრუმენტები:**



**ფიგურული (კვარედინი) სახრაბხნის**



**დრელი-სახვრეტელა**

### მონტაჟის თანამიმდევრობა

- განსაზღვრეთ ადგილი სადაც დამონტაჟდება ვენტილატორი.
- მოამზადეთ დენის კაბელი, რომელიც მითითებულია მე-3 თავში, გამოყენება და ექსპლუატაციის პირობები.

**ყურადღება:** მუშაობის დაწყებამდე დარწმუნდით, რომ დენის კაბელი გამორთულია.

- ამოიღეთ ხვრელის საცობები (9) რომელიც დამონტაჟებულია ჩასმის/ჩატენის მეთოდით, წვეტიანი ხელსაწყო საშუალებით.
- გაზომეთ და გააკეთეთ ხვრელები ვენტილატორისთვის, სამონტაჟო დუბელი ზნმმ (შედის შეფუთვაში) და შემდეგ მიაერთეთ დენის კაბელი.

**შენიშვნა:** სამონტაჟო ხვრელების და მავთულის მონყობა უნდა შეესაბამებოდეს სურათს 5 და დანართი 1-ს.

- მოაძრეთ ელექტრო საფარი (2) რომელიც დაცულია შურუფებით.
- გაატარეთ ორმაგი იზოლირებული ელექტრო კაბელი მილების მეშვეობით (4). კაბელი უნდა იყოს ისეთი სიგრძის, რომ შესაძლებელი იყოს მისი დაკავშირება დენის ტერმინალებთან.

**ვენტილატორის დამაგრებამდე:** ამოიღეთ უცხო საგნები ვენტილატორის შიგნიდან; შეამოწმეთ, რომ როტორი თავისუფლად ბრუნავს ხელით მობრუნებით. შეამოწმეთ,

**რომ არის საკმარისი ადგილი ვენტილატორის ბოლოს მდებარე გამშვები სარქველის საკეტებთან.**

**რეკომენდირებულია გამწოვი ვენტილატორის მოქნილი მილებით დაკავშირება არხის მონტაჟთან!**

- მოათავსეთ ვენტილატორის კორპუსი (5) და სამონტაჟო დუბელი წინასწარ მომზადებულ ხვრელებში.
- დააფიქსირეთ ვენტილატორი დანაყოფზე ხრახნები სამონტაჟო დუბელებით, სამონტაჟო ხვრელების გამოყენებით (6).
- ჩადეთ სამონტაჟო ხვრელებში საცობები.
- ამოიღეთ გარე იზოლაცია კაბელიდან, მოაცილეთ იზოლაცია მავთულებიდან 4 მმ სიგრძემდე.
- დააყენეთ კაბელი და დააკავშირეთ გაყვანილობის სქემის მიხედვით, რომელიც შეესაბამება თქვენ მიერ დაყენებულ მოდელს.
- შეამოწმეთ, რომ კაბელის ბოლოები მყარად არის ჩასმული კაბელის სამაგრებში (სკობი).

**შენიშვნა: თუ კაბელში არის გამოყენებელი სადენები, ისინი უნდა იყოს იზოლირებული.**

• შეამოწმეთ ვენტილატორი არის თუ არა მყარად დამონტაჟებული და არის თუ არა სწორი ელექტრო მონტაჟი.

• მოახდინე პარამეტრის კორექტირება:

**ვრცელდება DH ვერსიაზე:** დააყენეთ დროის დაყოვნების პარამეტრი და ტენიანობის სენსორის მგრძობელობა გასაღების საშუალებით (7) მარეგულირებელზე განლაგებულ პოტენციომეტრებზე (8).

- შეამოწმეთ დამაკავშირებელი კაბელის შეფუთვა.
  - დამაკავშირებელი კაბელი დაცული უნდა იყოს ისე, რომ დატბორვის შემთხვევაში წყალმა ვერ შეაღწიოს კაბელის გასწვრივ ნაწილებში.
- დაადეთ ელექტრო საფარი (2) და შემდეგ დააფიქსირეთ შურუფებით (3).
- მიამაგრეთ წინა პანელი (1), რომელიც მოქმედებს როგორც დაცვა მოძრავი ნაწილების შეხებისგან და წყლის შეღწევისგან.



**ყურადღება! მბრუნავი ვენტილატორის როტორით თითების დაზიანების საშიშროება! დაამონტაჟეთ დამცავი საშუალება მოძრავი ნაწილებთან შეხებისგან თავის ასარიდებლად ვენტილატორის დაწყობამდე!**

## 7 მოწყობილობის პირველი ჩართვა

პირველი ჩართვის შემდეგ ადგილი ჰქონდეს უსაფრთხოების ყველა წინასწარი ზომების შემოწმების შემდეგ და როცა რისკები აღმოფხვრილია. აბაზანის გამწოვი ვენტილატორის ჩართვის შემდეგ, შეამოწმეთ რომ ის სტაბილურად მუშაობს და ჰაერის ეფექტური მართვა ხდება (ოთახის გარეთ და გამოსავალი მილის საშუალებით გარეთ). აბაზანის აძნე ვენტილატორის გამოყენება შესაძლებელია მხოლოდ წინა პანელთან, რომელიც უზრუნველყოფს დაცვას მოძრავ ნაწილებთან კონტაქტისა და წყლის შეღწევისგან.

დამმონტაჟებელი პირი პასუხისმგებელია მოქმედ სტანდარტებთან შესაბამისობაზე და შეიძლება გახდეს პასუხისმგებელია იმ შემთხვევებზე, რომელიც უსაფრთხოების მოწყობილობის არარსებობითაა გამოწვეული.

## 8 ელექტრული შეერთებები

- ელექტრული შეერთება და დანყება შეიძლება მოხდეს მხოლოდ კვალიფიციური პერსონალის მხრიდან, რომელსაც აქვს ელექტრული სამუშაოს შესრულების გამოცდილება.
- ყოველთვის დაიცავით მოქმედი სტანდარტები, უსაფრთხოების რეგულაციები და ტექნიკური მოთხოვნები, რომელიც მითითებულია უსაფრთხოების კომპანიის მიერ!
- მსგავსი სახის ძირითადი სისტემა, ვოლტაჟი და სიხშირე უნდა შეესაბამებოდეს აბაზანის გამწოვი ვენტილატორის ტექნიკურ პასპორტში მოცემულ მონაცემებს.
- გამწოვი ვენტილატორისთვის შეჩერება შეწყვეტისას დროსთან ერთად, მინიმალური ვოლტაჟი T ტერმინალთან, რომელიც იწყებს შეჩერება შეწყვეტისას დათვას ან რთავს გამწოვ ვენტილატორს არის 130 ვოლტი AC.

## 9 ზომები

მოდელების ზომები მოცემულია შეფუთვაზე და ნომ. 6 ნახაზზე.

## 10 ტექნიკური მომსახურება და განმენდა

### ტექნიკური მომსახურება

- დაიცავით უსაფრთხოების და OHS რეგულაციები ყველა ტექნიკური მომსახურების დროს.
- გამწოვი ვენტილატორისთვის მომსახურების განვევამდე, გამორთეთ ის ქსელური კვებიდან და დაიცავით ის დაუდევარი ოპერაციისგან!
- აბაზანის გამწოვი ვენტილატორის მიღები უნდა იყოს სუფთა უცხო სხეულებისგან: დაზიანების საშიშროება საგნებისგან, რომელთა ჩაბერვა ხდება მაღალი სიჩქარით!
- ნუ შეეცდებით ტექნიკური მომსახურების განვევას, როდესაც ვენტილატორი ჩართულ მდგომარეობაშია
- თუ ჭარბი ვიბრაციის შეგრძნება ან ისმის, ვენტილატორის ტექნიკური მომსახურება უნდა გასწიოს კვალიფიციურმა ელექტრიკოსმა.
- იმპლერის დაბინძურების ხარისხიდან გამომდინარე, ტექნიკური ინსპექტირება უნდა განხორციელდეს სულ მცირე ყოველ 6 თვეში ერთხელ!
- შეამოწმეთ როტორი ბზარებზე.
- მწარმოებელი არ არის პასუხისმგებელი არასათანადო შეკეთებით გამოწვეულ ზიანზე.
- ბურთულასაკისრიანი ძრავების მქონე მონწყობილობების შემთხვევაში „ლუბრიკაციით სრული მომსახურების ვადაში“, ძრავა არ მოითხოვს ლუბრიკაციას.



## 11 განმენდა



**ელექტროშოკით სიკვდილის რისკი დაზიანებული კაბელის იზოლაციით!  
განმენდამდე სრულად გამორთეთ ვენტილატორი ქსელური კევის  
წყაროსგან და დაიცავით ის არასათანდო მუშაობისგან!**

- განმიდეთ წინა საფარველი და კორპუსის ხილული ნაწილები დატენიანებული ქსოვილით.
- ნუ გამოიყენებთ აგრესიულ გამხსნელებს!
- ნუ განმენდთ მალალი წნევის მქონე გამმმენდით ან წყლის ძლიერი ძრავით!
- განმენდისას, დარწმუნდით, რომ წყალი არ შედის ელექტრულ ძრავაში ან ტერმინალის ყუთში.
- ცხაური აბაზანის ვენტილატორის შესასვლელ ხვრელთან ყოველთვის უნდა იყოს სუფთა.

## 12 დეფექტის მქონე ელექტრო და ელექტრონული აღჭურვილობა



აღნიშნული სიმბოლო ნიშნავს, რომ პროდუქტის განადგურება არ შეიძლება სხვა ნარჩენებთან ერთად, არამედ ის უნდა წაიღონ მისაღებ პუნქტში შეგროვების, გადამუშავებისა და განადგურების მიზნით.

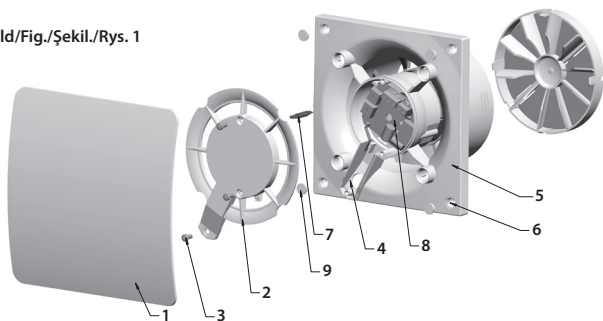
აღნიშნული სიმბოლო მიეკუთვნება ქვეყნებს, სადაც ელექტრონული ნარჩენების კანონმდებლობა ძალაშია, ანუ „ევროპული დირექტივა 2021/19/ EC დეფექტის მქონე ელექტრო და ელექტრონული აღჭურვილობის შესახებ“. ეს წესები ადგენს დეფექტის მქონე ელექტრონული აღჭურვილობის დაბრუნებისა და გადამუშავების რეგულაციებს ცალკეულ ქვეყანაში,

ვინაიდან ელექტრონული აღჭურვილობა შეიძლება შეიცავდეს ნივთიერებებს, ის უდა გადამუშავდეს შესაბამისად, იმგვარად, რომ გარემოს პოტენციური ზიანი და ადამიანის ჯანმრთელობის რისკები იყოს შენარჩუნებული. დამატებით, ელექტრონული ნარჩენების გადამუშავება ხელს უწყობს ბუნებრივი რესურსების დაცვას.

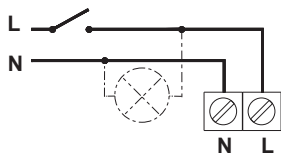
შემდგომი ინფორმაციისთვის, თუ როგორ უნდა მოხდეს ელექტრო და ელექტრონული აღჭურვილობის განადგურება ეკოლოგიური წესების დაცვით, გთხოვთ დაუკავშირდეთ ადგილობრივ ლაბორატორიას, ნარჩენების განადგურების კომპანიას ან საცალო ვაჭრობის კომპანიას, რომლისგანაც შეიძინეთ აღნიშნული პროდუქტი.

იხილეთ უფრო მეტი ინფორმაცია: [www.weee.bosch-thermototechnology.com/](http://www.weee.bosch-thermototechnology.com/)

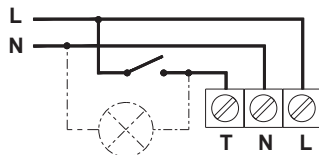
Bild/Fig./Şekil./Rys. 1



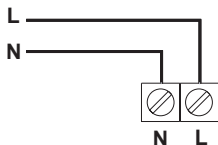
Bild/Şekil./Fig./Rys. 2



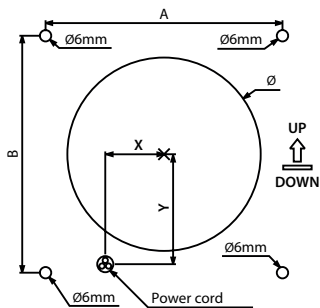
Bild/Şekil./Fig./Rys. 3



Bild/Şekil./Fig./Rys. 4



Bild/Şekil./Fig./Rys. 5

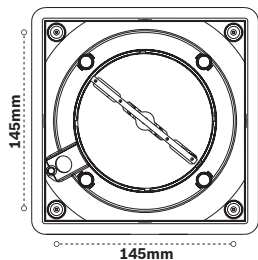
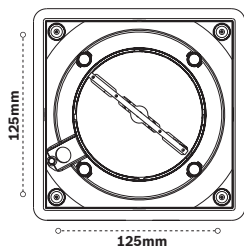
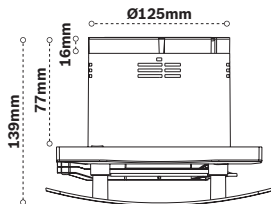
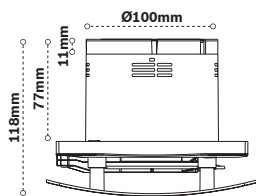


Model	Ø	A	B	X	Y
F1500W100	102 mm	125 mm	125 mm	31 mm	58 mm
F1500DHW 100	102 mm	125 mm	125 mm	31 mm	58 mm
F1500W125	127 mm	145 mm	145 mm	32 mm	61 mm
F1500DHW 125	127 mm	145 mm	145 mm	32 mm	61 mm

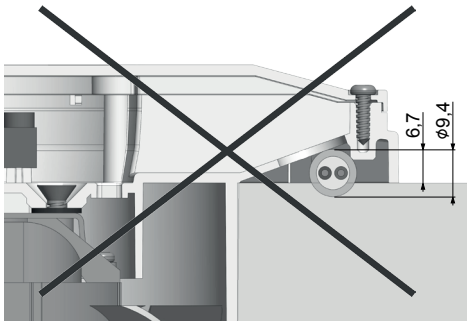
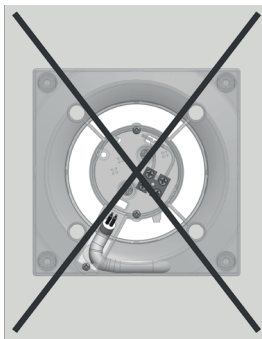
Bild/Şekil./Fig./Rys. 6

F1500 W 100; F1500 DH W 100

F1500 W 125; F1500 DH W 125



Bild/Şekil./Fig./Rys. 7



## Deutschland (DE)

Wenn Sie den Kundendienst anfordern, geben Sie bitte die Nummern (E) und (FD) des Produkts an. Sie finden beide Nummern auf dem Typschild auf der Rückseite des Produkts. Kontakt Kundendienst:

BSH Hausgeräte Service GmbH  
Werkskundendienst für Hausgeräte  
Leopoldstrasse 252, 80807 München  
Reperaturservice, Ersatzteile & Zubehör,  
Produkt-Informationen Tel.: +49 08921586660  
E-Mail: service.de@bosch-home.de

## France (FR)

En cas de prise de contact avec le service après-vente, indiquer les numéros (E) et (FD) du produit. Ces deux numéros figurent sur la plaque signalétique située sur la partie arrière du produit. Contact du service après-vente :

elm.leblanc S.A.S.  
Etablissement de Saint-Thégonnec CS 80001  
F-29410 Saint-Thégonnec  
www.bosch-chauffage.fr  
Tel: 0 820 00 6000 (service 0,12 € / min + prix appel)

## Italia (IT)

Nelle richieste indirizzate al servizio assistenza clienti indicare i numeri (E) e (FD) del prodotto. Entrambi i numeri si trovano sulla targhetta identificativa sul retro del pro- dotto. Contatto servizio assistenza clienti:

Robert Bosch S.p.A.  
Società Unipersonale – Settore Termotecnica  
Via M.A. Colonna, 35 | 20149 Milano  
Tel.: 02-36962996 www.bosch-clima.it  
e-mail: customercare-termotecnica@it.bosch.com

## Türkiye (TR)

Yetkili servis talep ettiğiniz takdirde, lütfen ürünün (E) ve (FD) numaralarını belirtin. Bu iki numara, ürünün arka tarafındaki tipl levhasında yazılıdır. Yetkili servis iletişim bilgisi:

Bosch Termoteknik Isıtma ve Klima Sanayi Ticaret Anonim Şirketi  
Merkez: Organize Sanayi Bölgesi – 45030 Manisa  
İrtibat Adresi: Aydınevler Mahallesi İnönü Caddesi No:20 Küçükyalı Ofis Park A Blok – 34854 Maltepe/  
İstanbul  
Tel: (0216) 432 0 800 | Faks: (0216) 432 0 986  
Isı Sistemleri Servis Destek Merkezi: 444 2 474  
www.bosch-thermotechnology.com/tr