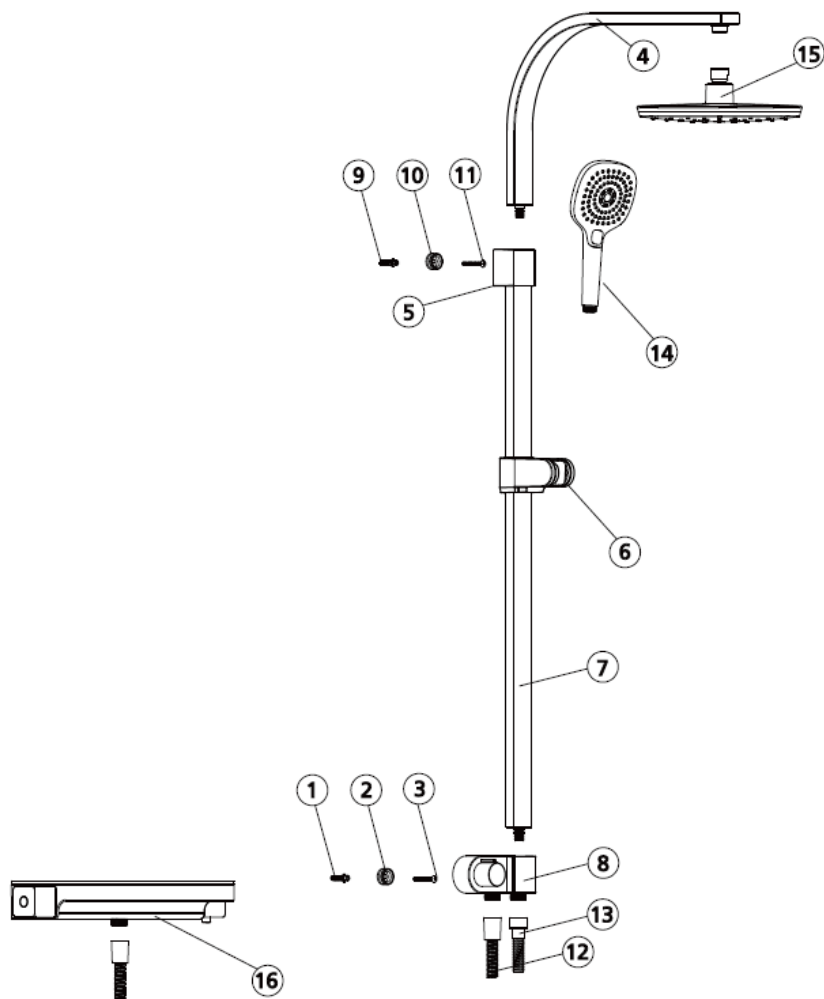




## Montageanleitung Kopfbrausesystem Water Stream New mit Thermostatarmatur EAN 4333692570787

Bitte lesen Sie die Montageanleitung aufmerksam durch und bewahren Sie diese auf. Wir empfehlen die Montage unseres Produktes nur anhand dieser Montageanleitung durch einen autorisierten Fachmann vornehmen zu lassen. Sollte unser Produkt nicht nach Anleitung montiert sein, dann entfällt der Gewährleistungsanspruch.



Der Abstand der unteren Wandhalterung zum Boden sollte zwischen 100-115 cm gewählt werden.

1. Markieren Sie eine Stelle zur Befestigung der unteren Wandhalterung (2) und bohren ein  $\varnothing$  6mm Loch.
2. Befestigen Sie den Wandhalter mit dem Befestigungsmaterial (1+3) und bringen den Umsteller (8) an und fixieren ihn mit der Inbusschraube.
3. Stecken Sie die obere Brausestange (4) auf die untere Brausestange (7) und fixieren sie mit den Inbusschrauben.
4. Schieben Sie den oberen Stangenhalter (5) so weit nach oben, bis die Verbindung der beiden Stangen nicht mehr sichtbar ist.
5. Brausestangengleiter (6) (mit Druckknopf nach unten) auf die untere Brausestange schieben.
6. Stecken Sie die Brausestangen auf den Umsteller und markieren den Befestigungspunkt für den oberen Wandhalter (10) und bohren ein  $\varnothing$  6mm Loch.
7. Befestigen Sie den Wandhalter mit dem Befestigungsmaterial (9+11).
8. Die Brausestangen am Umsteller und mit dem oberen Stangenhalter (5) am Wandhalter (10) mit den Inbusschrauben fixieren.
9. Kopfbrause (15), mit der schwarzen Dichtung, an der oberen Brausestange anbringen.
10. Den langen Brauseschlauch (13), mit dem langen Überwurf, an der Handbrause (14) verschrauben und das andere Ende an

11. dem rechten Anschluss des Umstellers verschrauben.
12. Den kurzen Brauseschlauch (12) an der Armatur (16) und an dem linken Anschluss des Umstellers verschrauben.

Achten Sie generell beim Verbinden von Schläuchen mit Gewinde auf das Einlegen der passenden mitgelieferten Dichtung.

**Achtung**

- Überprüfen Sie, ob das mitgelieferte Befestigungsmaterial für Ihre Wandbeschaffenheit geeignet ist, und dass an der Stelle, an der Sie bohren wollen, keine Kabel oder Rohre in der Wand verlaufen.
- Arbeiten Sie in der Nähe von Wasser bitte besonders vorsichtig mit elektrischen Werkzeugen.



Linker Drehknopf, Wasserzulaufventil.

Mittelstellung: Wasser aus.

Nach hinten drehen: Wasser für Handbrause.

Nach vorne drehen: Wasser für Kopfbrause.

Rechter Drehknopf, Temperaturregler.

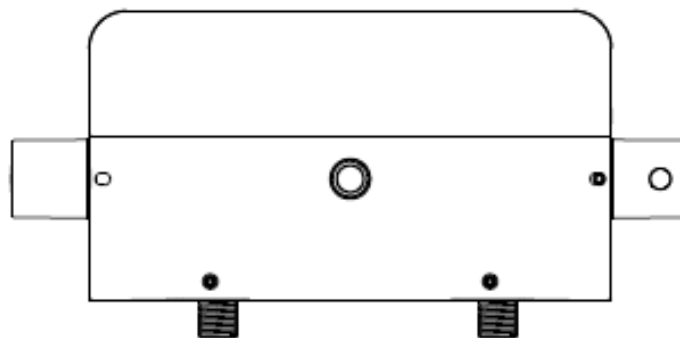
Nach hinten drehen: mehr kaltes Wasser.

Nach vorne drehen: mehr warmes Wasser.

Wird der Knopf bis zum Verbrühschutz nach vorne gedreht, hat das Wasser 38° Celsius.

Um Wassertemperaturen von über 38° zu erreichen, Verbrühschutzknopf drücken und weiter nach vorne drehen.

**Achtung: Den Temperaturregler immer in die Stellung vor dem Verbrühschutzpunkt zurückdrehen!**



**Achtung: Nach der Installation der Armatur unbedingt die beiden Sicherungsschrauben der S.-Anschlüsse festziehen!**

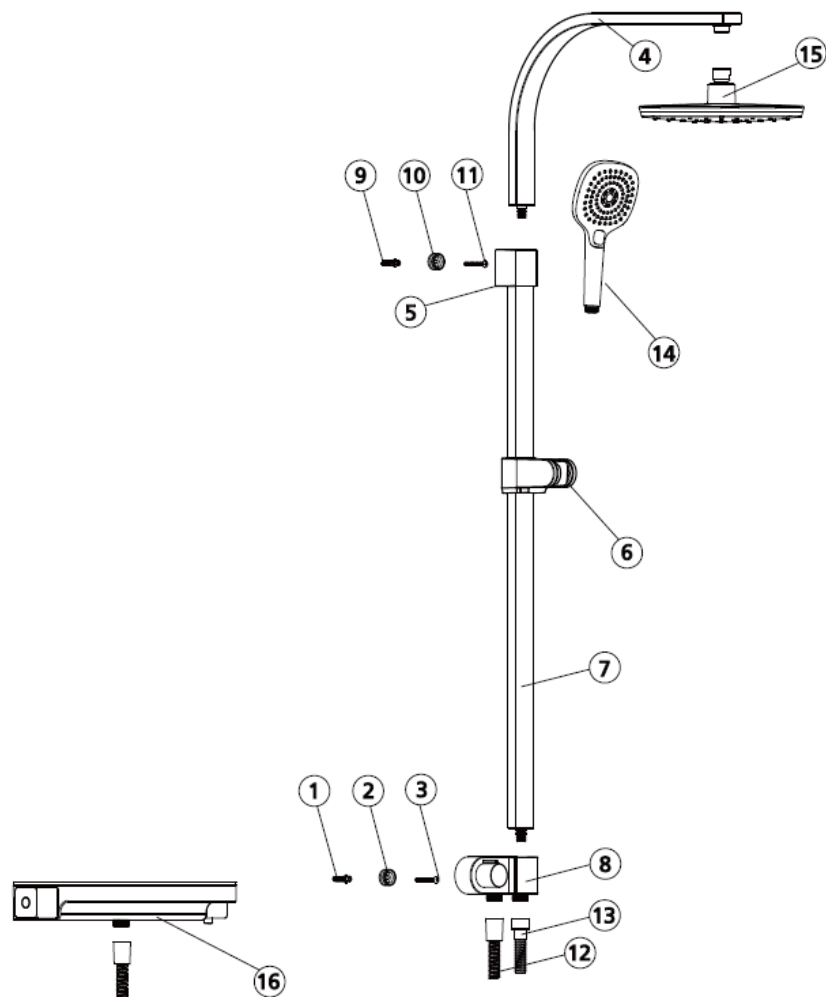


## Notice de montage

### Colonne de douche Water Stream New avec robinet thermostatique

EAN 4333692570787

Merci de lire attentivement la notice de montage et de la conserver. Le montage de notre produit doit être réalisé par un spécialiste agréé uniquement, en respectant la présente notice de montage. Si notre produit n'est pas monté suivant la notice, la garantie s'éteint.



L'espacement entre le support mural inférieur et le sol doit être compris entre 100 et 115 cm.

1. Marquez l'emplacement de fixation du support mural inférieur (2) et percez un trou de 6 mm.
2. Fixez le support mural à l'aide du matériel de fixation (1+3) puis positionnez l'inverseur (8) et fixez-le avec la vis à 6 pans.
3. Insérez la barre de douche supérieure (4) sur la barre de douche inférieure (7) et fixez à l'aide des vis à 6 pans.
4. Poussez au maximum le support de tube supérieur (5) vers le haut de manière à ce que le raccord entre les deux barres ne soit plus visible.
5. Insérer le support de barre (6) (avec le bouton dirigé vers le bas) dans le tube inférieur.
6. Insérez les barres de douche dans l'inverseur, marquez le point de fixation pour le support mural supérieur (10) et percez un trou de 6 mm.
7. Fixez le support mural avec le matériel de fixation (9+ 11).
8. Fixer les barres de douche sur l'inverseur et le support de tube supérieur (5) sur le support mural (10) à l'aide de vis à 6 pans.
9. Fixer la douchette (15), avec le joint noir, sur la barre de douche supérieure.
10. Visser le long flexible de douche (13), avec le raccord long, à la douchette (14) et visser l'autre extrémité au
11. raccord droit de l'inverseur.

12. Visser le plus court flexible de douche (12) à la robinetterie et au raccord gauche de l'inverseur.

D'une manière générale, lors du raccordement de flexibles à filetage, veillez à insérer le joint d'étanchéité adapté fourni.

#### Attention

- Vérifiez si le matériel de fixation fourni convient aux caractéristiques de votre mur, et assurez-vous qu'il n'y a pas de câbles ou de tuyaux dans le mur à l'endroit où vous souhaitez percer.
- Soyez particulièrement prudent lorsque vous utilisez des outils électriques à proximité de l'eau.



Bouton rotatif gauche, vanne d'arrivée d'eau.

Bouton rotatif droit, régulateur de température.

Position centrale: Eau arrêtée.

Rotation vers l'arrière: plus d'eau froide.

Rotation vers l'arrière: L'eau va dans la douchette manuelle.

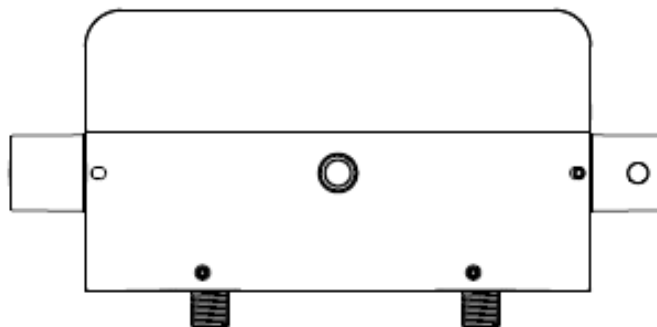
Rotation vers l'avant: plus d'eau chaude.

Rotation vers l'avant: L'eau va dans la douche murale.

Si le bouton est tourné vers l'avant jusqu'à la protection anti-brûlure, l'eau est à 38 ° Celsius.

Pour atteindre une température de l'eau de plus de 38 °, appuyer sur le bouton de protection anti-brûlure et continuer à tourner le bouton vers l'avant.

**Attention: Toujours ramener la poignée de sélection de température dans la position en amont du point de protection contre l'ébullition!**



**Attention: Après avoir installé le mélangeur, serrer impérativement les deux vis de sécurité des raccords de flexible!**

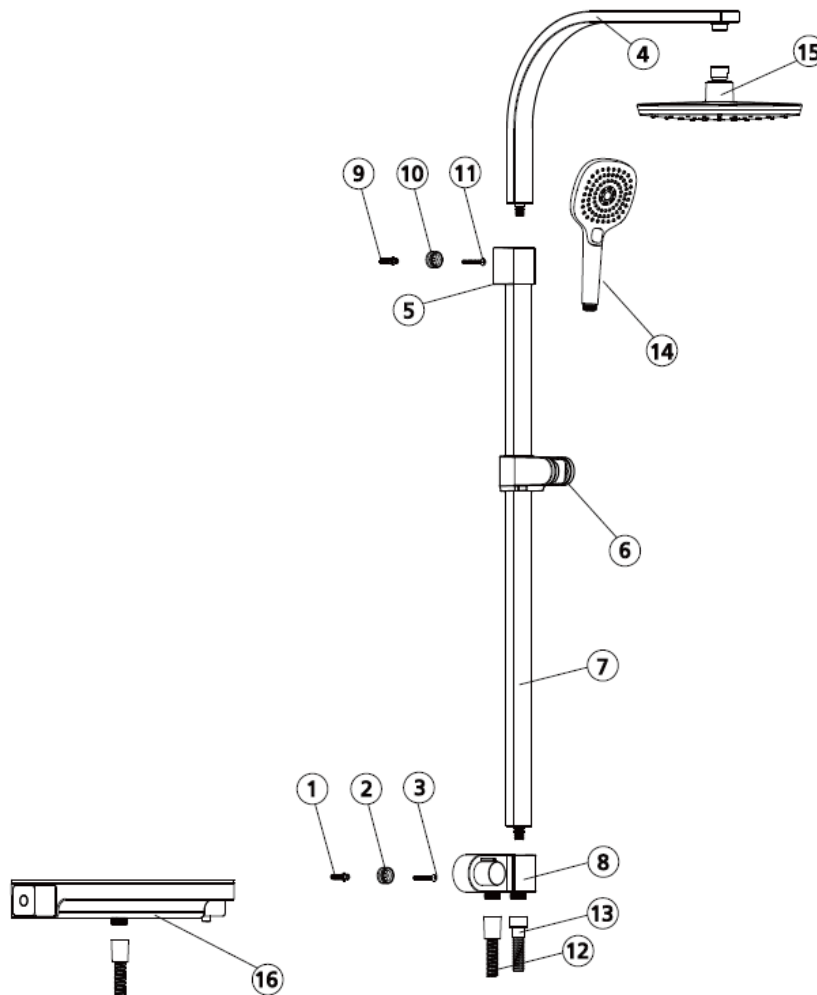


## Montagehandleiding

### Hoofddouchesysteem Water Stream New met thermostaatkraan

EAN 4333692570787

Lees de montagehandleiding aandachtig door en bewaar deze voor later gebruik. Wij bevelen aan om ons product alleen door een geautoriseerde vakman te laten installeren aan de hand van de bijgevoegde montagehandleiding. Als ons product niet volgens de instructies is gemonteerd, vervalt de garantie.



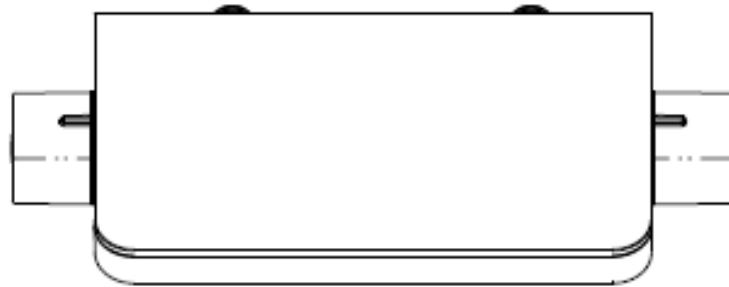
De afstand van de onderste muurbeugel tot de bodem moet tussen 100-115 cm worden gekozen.

1. Markeer een plaats voor de bevestiging van de muurbeugel (2) en boor een  $\varnothing$  6mm gat.
2. Bevestig de muurbeugel met het bevestigingsmateriaal (1+3); breng de omsteller (8) aan en fixeer deze met de inbusschroef.
3. Steek de bovenste douchestang (4) in de onderste douchestang (7) en fixeer deze met de inbusschroeven.
4. Schuif de bovenste stanghouder (5) zo ver omhoog dat de verbinding tussen de twee stangen niet langer zichtbaar is.
5. Schuif de douchestangglijder (6) op de onderste douchestang (met de drukknop naar onderen).
6. Steek de douchestang op de omsteller; markeer het bevestigingspunt voor de bovenste muurbeugel (10) en boor een  $\varnothing$  6mm gat.
7. Bevestig de muurbeugel met het bevestigingsmateriaal (9+11).
8. Douchestangen aan de omsteller en met de inbusschroeven met de bovenste stanghouder (5) aan de muurbeugel (10) fixeren.
9. Breng de hoofddouche (15), met de zwarte afdichting, aan de bovenste douchestang aan.
10. Schroef de lange doucheslang (13), met de lange wartelmoer, aan de handdouche (14) en met het andere uiteinde aan
11. de rechter aansluiting van de omsteller.
12. Schroef de korte doucheslang (12) aan de kraan (16) en aan de linker aansluiting van de omsteller.

Let er in het algemeen op dat u bij het aansluiten van slangen met schroefdraad de juiste meegeleverde afdichting plaatst.

#### Attentie

- Controleer of het meegeleverde bevestigingsmateriaal geschikt is voor de structuur van uw muur en vergewis u ervan dat er geen kabels of leidingen in de muur zitten op de plaats waar u wilt boren.
- Wees bijzonder voorzichtig wanneer u elektrisch gereedschap in de nabijheid van water gebruikt.



Linker draaiknop: watertoevoer.

Rechter draaiknop: thermostaat.

Middelste stand: water uit.

Naar achteren draaien: meer koud water.

Naar achteren draaien: water naar handdouche.

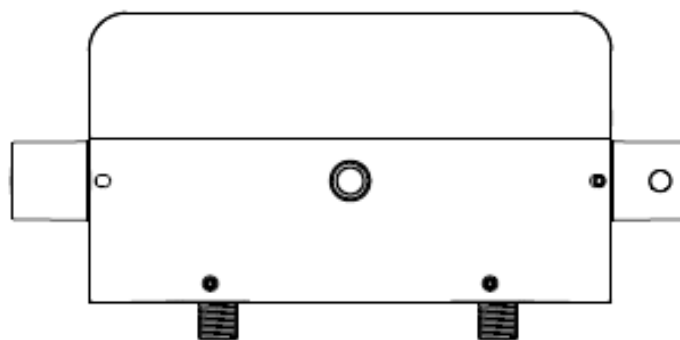
Naar voren draaien: meer warm water.

Naar voren draaien: water naar hoofddouche.

Wanneer de knop naar voren wordt gedraaid tot aan het heetwaterslot, heeft het water een temperatuur van 38° Celsius.

Om watertemperaturen van meer dan 38 °C te verkrijgen, drukt u op de knop van het heetwaterslot en draait u deze verder naar voren.

**Let op: De temperatuurkeuzegreep altijd in de positie vóór het heetwaterslot terugdraaien!**



**Let op: Na installatie van de kraan beslist de twee borgschroeven van de S-koppelingen vastdraaien!**

Globus Fachmärkte GmbH & Co. KG  
Zechenstraße 8  
66333 Völklingen  
Bij klachten:  
adres van de fabrikant en bestelnummer bewaren  
[www.globus-baumarkt.de](http://www.globus-baumarkt.de)

