

www.alfer.com

alfer[®]
aluminium

combitech[®]-System coaxis[®]



Überblick

coaxis [®] – das koaxiale System-Profil	5
System-Profile	
coaxis [®] -Säulen-Profil und coaxis [®] -Verbindungswinkel	6
coaxis [®] -Profil, breit und schmal	9
System-Zubehör	
coaxis [®] -Abhängungsplatte	12
coaxis [®] -Befestigungsplatte	14
coaxis [®] -Verbindungskappe	16
coaxis [®] -Abdeckleiste und coaxis [®] -Abschluss- und Verbindungskappe	17
coaxis [®] -Tablar und coaxis [®] -Tablarhalter	18
coaxis [®] -Regalträger	20
Maßtabelle für coaxis [®] -Konstruktionen	22
coaxis [®] -Anschlag-Profil	24
coaxis [®] -Auflage-Profil und coaxis [®] -Befestigungsflansch	25
Montagehinweis coaxis [®] -Scharnier, Variante A	26
Montagehinweis coaxis [®] -Scharnier, Variante B	28
coaxis [®] -Scharniergelenk	30
System-Werkzeug	
coaxis [®] -Bohrlehre	31
Wand- und Deckenhaken	34
Ideen und Möglichkeiten	35

Hilfreiche Anwendungsvideos	38
Hinweise – Technische Darstellungen	39
alfer [®] -Eisenwaren-Sortiment	40
alfer [®] -Baustoff-Sortiment	41
alfer [®] -Ordnungssystem-Sortiment	42



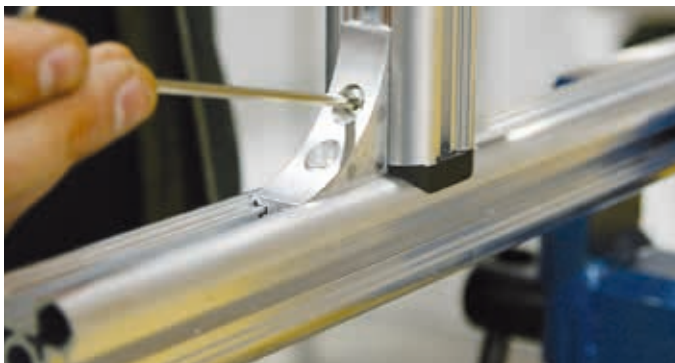
Verehrte Kunden,

„Ordnung ist das halbe Leben“ – dieses Sprichwort hört man immer wieder. Wer in der Garage außer dem Auto noch Reifen, Fahrräder, Schaufel, Rechen, Rasenmäher usw. und im Keller Kisten mit Kleidern oder ausrangiertem Spielzeug oder übrigem Geschirr, Getränkekästen oder Gartenmöbel, Werkzeug etc. aufbewahren möchte, der merkt gleich, dass an dem Sprichwort etwas Wahres dran ist.

Um hier Ordnung halten zu können, hat **alfer**[®] ein umfangreiches Ordnungs-Sortiment entwickelt. Werkstatteinrichter, Messe-, Laden- und Maschinenbauer können mit dem **coaxis**[®]-Profil-System individuelle Lösungen gestalten.

Das **coaxis**[®]-Profil ergänzt das **combitech**[®]-System. Es besteht aus vier koaxial um den Kern angeordneten Hohlkammern. Die spezielle Konstruktion der Aluminium-Profile sorgt für höchste Längs- und Querstabilität bei kleinstem Gewicht. Mit Bohrkennrinne ausgestattet, lassen sich die Profile kinderleicht verarbeiten und die Montage der Verbindungswinkel und Haken ist sogar ohne Bohrung lediglich mit Vierkantmutter und Schraube möglich. Die Profile eignen sich auch hervorragend für feuchte Bereiche und sind dank ihrer Witterungsbeständigkeit auch im Garten einsetzbar. **coaxis**[®] und **combitech**[®]-**coaxis**[®] ist ebenfalls mit dem restlichen **combitech**[®]-System kombinierbar, so passen beispielsweise Gewindestangen in das Kernloch. Des Weiteren sind aus dem **coaxis**[®]-Sortiment Befestigungsplatten, Scharniere, Abdeckleisten, Abschluss- und Verbindungskappen sowie Haken erhältlich.

coaxis® – das koaxiale System-Profil



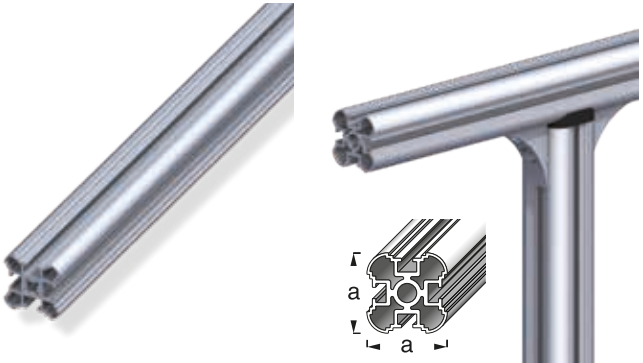
Gute Gründe für coaxis®

- aus Aluminium – leicht und rostfrei
- flache Profile für die Haken- oder Tablar-Wandmontage
- Säulen-Profile für frei stehende Lösungen
- stufenlos verstellbar und grenzenlos variierbar
- einfach zu bearbeiten
- individuelle Konstruktionen – mit und ohne bohren
- einfachste Montage und Demontage mit wenigen Werkzeugen
- große Funktionalität durch umfangreiches Zubehör
- im Innen- und Außenbereich einsetzbar

Ein Profil – tausend Lösungen

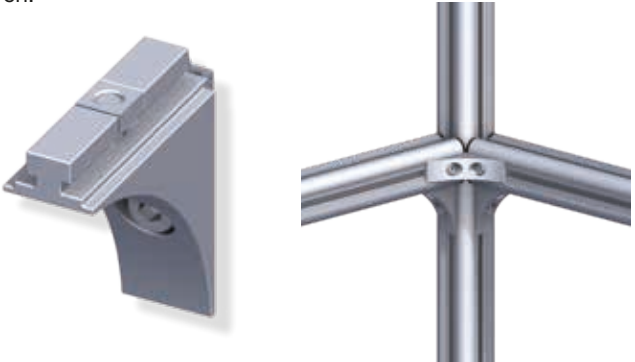
Werkbänke, Regal-Systeme, Windfang, begehbare Kleiderschränke, Faltwände, Sonnenschutz, Pergola, Überdachungen, Carport, Unterkonstruktion für Sonnenkollektoren, Messestände, Marktstände, Infotafeln, Beleuchtungs- und Akustikkonstruktionen, Vitrinen, Werkzeugschränke, Maschinenschallschutz, Büroeinrichtungen, Arbeitstische, Gewächshäuser, Pflanztische, Partyzelte usw.

System-Profile



coaxis®-Säulen-Profil

Das Profil aus Aluminium dient als Basis der Konstruktion. Es gibt es in zwei verschiedenen Größen, Maß a 27,5 mm und Maß a 35,5 mm. Die vier koaxialen Nutkammern übernehmen stufenlos und kraftschlüssig die räumliche Profilverbindung. Die Kennrillen in allen vier koaxialen Nutkammern helfen, positionsgenau zu bohren.



coaxis®-Verbindungswinkel

Der Verbindungswinkel aus Aluminium dient als Verbindung von **coaxis**®-Profilen. Die Verbindungswinkel ermöglichen eine stufenlose, kraftschlüssige und räumliche Profilverbindung durch die Nutsteinprofilierung sowie einen Zusammenbau ohne bohren.

Montagehinweis **coaxis**[®]-Verbindungswinkel



- 1 Verbindungswinkel mit Nutsteinprofilierung in die Nutkammer des **coaxis**[®]-Profils einschieben.
- 2 Verbindungswinkel mit einem 4er Kugelkopfsechskantschlüssel an der gewünschten Stelle fixieren.
- 3 Zweites **coaxis**[®]-Profil aufschieben (die Verbindungskappe dient als dekorativer Anschluss).
- 4 Schraube fest anziehen.

Benötigtes Werkzeug: 4er Kugelkopfsechskantschlüssel

System-Profile

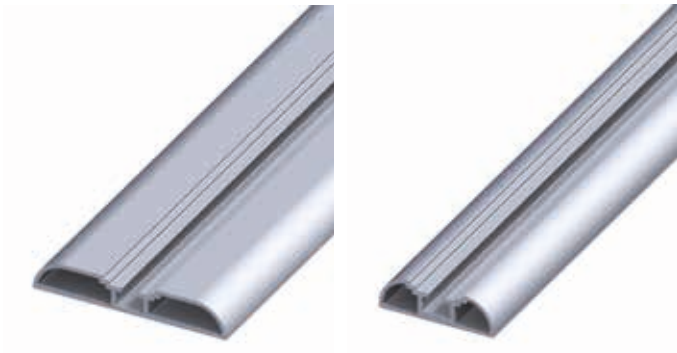


Nützliche Tipps vom Profi

Achtung: Sollten Sie doch einmal einen Winkel vergessen haben, dann gibt es die Notlösung, die kurzen Schenkel der Nutsteinkammer des **coaxis**[®]-Säulen-Profils auf einer Länge von ca. 45 mm wegzufräsen oder mit dem Winkelschleifer abzutrennen. Dies sollte an einer Stelle geschehen, an der es optisch nicht stört. Danach kann man dort den Winkel einbringen.

Um eine höhere Stabilität zu bekommen, besteht die Möglichkeit, das **coaxis**[®]-Säulen-Profil mit zwei Verbindungswinkeln zu befestigen, siehe Bild rechts.

Bei Ihren **coaxis**[®]-Konstruktionen sollten Sie vor dem Zusammenbau eine Handskizze anfertigen. So können Sie die Anzahl und Lage der Verbindungswinkel, Scharniere usw. ersehen. Dadurch sind Sie schneller und können fehlerfrei arbeiten. Hierbei müssen Sie sich vor allem Gedanken über die Reihenfolge der einzuschiebenden Verbindungswinkel machen. Vergessene Verbindungswinkel, Anschlag-Profile und Auflage-Profile führen zu einer teilweisen Demontage Ihrer Konstruktion.



coaxis®-Profil, breit und schmal

- dient als Basisschiene für die **coaxis®**-Haken
- horizontale, vertikale und diagonale Befestigung an Wand, Decke und Boden
- rostfreies und witterungsbeständiges Aluminium, daher auch in Nassräumen und im Freien einsetzbar
- stufenlose Befestigung der **coaxis®**-Haken in der durchgängigen Profilvernut
- hohe Stabilität aufgrund eines zweifachen Hohl-Profils
- leicht zu montieren mit vorgesehenen Bohrungen bei 0,50 m, 1,00 m, 1,50 m und 2,00 m
- 2,50-m-Profil ist ohne Bohrungen erhältlich

Montagehinweis **coaxis**[®]-Profil, breit

- 1 Schiene an Wand, Decke oder Boden anlegen, Löcher markieren, bohren, dübeln und die Schiene festschrauben, das Bohrloch danach mit der Kappe abdecken.
- 2 Horizontal: Gewindestift mit Vierkantmutter in die Nutkammer der Schiene einschieben und an den gewünschten Positionen anziehen. Haken aufstecken, 90°-Fixierung über den Haken schieben (um eine wackelfreie Befestigung der Haken zu erhalten) und mit der Alu-Rändelmutter festschrauben. Der Gerätehalter und Universalhalter werden in die Nutkammer der Schiene eingeschoben.
Vertikal: Die 90°-Fixierung wird hier nicht benötigt.
Eine wackelfreie Befestigung der Haken entsteht durch die Führungsrinnen im **coaxis**[®]-Profil.
- 3 Endkappe einstecken und Abdeckleiste aufclippen. Die Abdeckleiste wird auf das entsprechende lichte Abstandsmaß zwischen den montierten Haken mit einer Haushaltsschere, einem Teppichmesser oder einer kleinen Handsäge abgelängt und danach auf die Nutkammer aufgeclipst, sodass die Nutsteinkammer nicht zur Schmutzkammer wird und dass ein ästhetisch äußerst ansprechendes Gesamtdesign entsteht.



System-Zubehör



coaxis®-Abhängungsplatte

- Mit der **coaxis®**-Abhängungsplatte können Sie das **coaxis®**-Profil, breit oder schmal vom horizontalen **coaxis®**-Profil, breit sicher und schnell abhängen.
- Hiermit lassen sich beispielsweise mühelos auch horizontal stufenlos verstellbare Regale konstruieren.

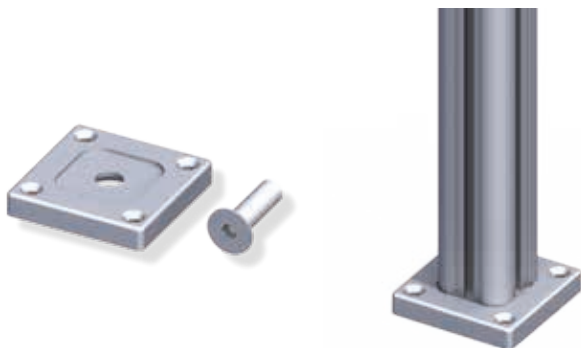
Montagehinweis coaxis®-Abhängungsplatte

- 1 Die Schiene an der Wand anlegen und die Bohrlöcher markieren. Nach dem Bohren und Dübeln wird die Schiene befestigt und die sichtbaren Schraubenköpfe werden mit den Bohrloch-kappen abgedeckt.
- 2 Vor dem Einschieben die Vierkantschrauben mit Zylinderschrauben in die vorgesehenen Bohrungen an der **coaxis®**-Abhängungsplatte montieren.
- 3 Die Abhängungsplatte in die Nutkammer des horizontalen breiten **coaxis®**-Profils einschieben. Das vertikale schmale **coaxis®**-Profil über die Vierkantschrauben der Abhängungsplatte einschieben und die Zylinderschrauben mit einem 4er Inbusschlüssel anziehen.
- 4 Das vertikale schmale **coaxis®**-Profil in die gewünschte Position schieben, die Abdeckleiste aufklipsen und die Endkappe einschieben.

Montagehinweis **coaxis**[®]-Abhängungsplatte



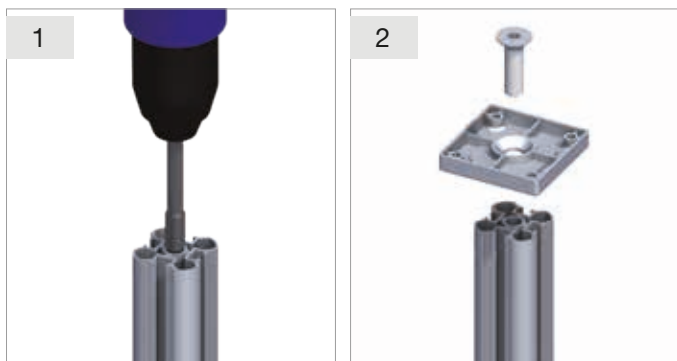
System-Zubehör



coaxis®-Befestigungsplatte

Die Befestigungsplatte dient zur Befestigung des **coaxis®**-Säulen-Profils an Boden, Wand und Decke. Die große Bohrung in der Mitte ist für die mitgelieferte M10-Schraube vorgesehen. Die Vertiefung in der Befestigungsplatte dient als Verdrehungsschutz des **coaxis®**-Säulen-Profils.

Montagehinweis **coaxis®**-Befestigungsplatte



- 1 Gewinde schneiden, der Gewindegang sollte mindestens 30 mm lang sein. Tipp: Immer Öl verwenden.
- 2 Befestigungsplatte mit Sichtseite zum **coaxis®**-Säulen-Profil aufbringen und danach festschrauben.

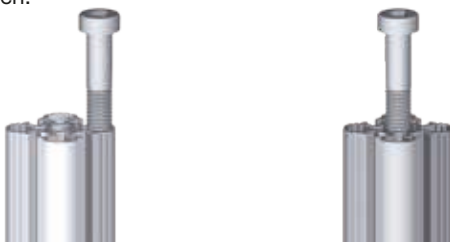


- 3 So entsteht ganz schnell beispielsweise ein Möbelfuß in Ihrer Wunschlänge.
- 4 Wahlweise mit Möbelrolle, es gibt weiche Möbelrollen für harte Böden wie Parkett und Laminat und harte Möbelrollen für weiche Böden wie Teppich.

Benötigtes Werkzeug: Gewindeschneider für M10-Gewinde,
6er Kugelpfsechskantschlüssel

Nützlicher Tipp vom Profi

Falls man in einer oder in mehreren äußeren Hohlkammern des **coaxis**[®]-Profils eine Schraube benötigt, kann man dort einfach eine M10-Schraube eindrehen, ohne ein Gewinde zu schneiden. Falls man in dem mittigen Gewindekanal des **coaxis**[®]-Profils eine Schraube benötigt, aber keinen M10-Gewindeschneider zur Hand hat, kann man den Gewindekanal mit einem 9,5-mm-Bohrer aufbohren und eine M10-Schraube eindrehen, ohne ein Gewinde zu schneiden.



System-Zubehör



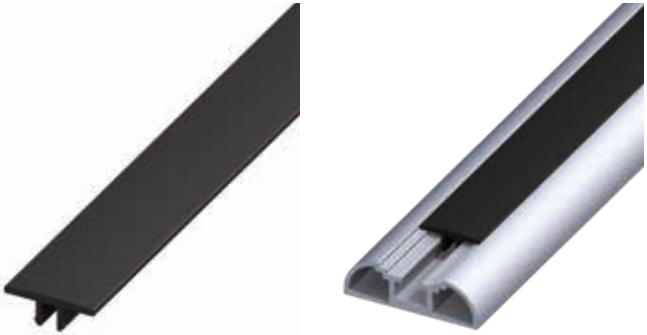
coaxis®-Verbindungskappe

Sie dient als dekorativer Anschluss bei der Verbindung von zwei **coaxis®**-Säulen-Profilen, verbessert das Gleiten und schützt gleichzeitig das Gegen-Profil vor Kratzern. Sie kann mit einem oder zwei Verbindungswinkeln eingebaut werden.



coaxis®-Verbindungskappe, einseitig

Sie dient als dekorativer Anschluss bei der Verbindung von zwei bis drei **coaxis®**-Säulen-Profilen und kann mit einem bis drei Verbindungswinkeln eingebaut werden.



coaxis®-Abdeckleiste

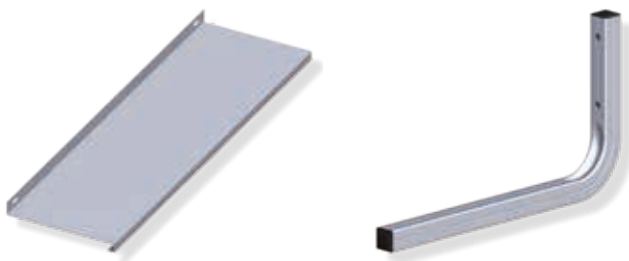
Sie dient als dekorativer Schutz vor Schmutz. Sie wird mit einer Haushaltsschere auf das entsprechende lichte Abstandmaß abgelängt und danach auf die Nutkammer aufgeclipst, sodass die Nutsteinkammer nicht zur Schmutzkammer wird und dass ein ästhetisch äußerst ansprechendes Gesamtdesign entsteht.



coaxis®-Abschluss- und Verbindungskappen

Sie dienen als dekorativer Ab- und Anschluss bei der Verbindung von **coaxis®**-Profil, schmal mit **coaxis®**-Profil, schmal oder **coaxis®**-Säulen-Profil. Sie verbessern das Gleiten und schützen gleichzeitig das Gegen-Profil vor Kratzern.

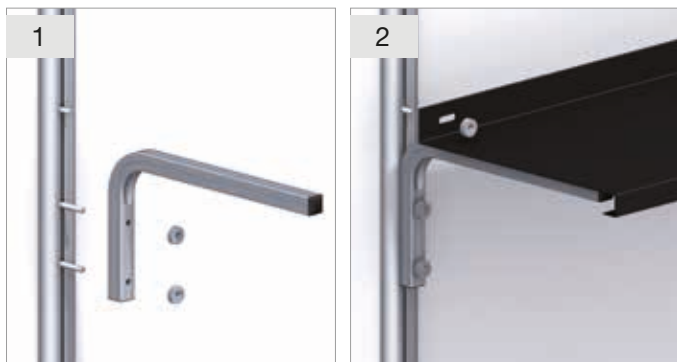
System-Zubehör



coaxis®-Tablar und coaxis®-Tablarhalter

Mit dem **coaxis®**-Tablar und **coaxis®**-Tablarhalter lassen sich ganz schnell und einfach stufenlos verstellbare wandgebundene Regale bauen.

Montagehinweis coaxis®-Tablar und coaxis®-Tablarhalter



- 1 Für die Montage des **coaxis®**-Tablarhalters werden pro Halter zwei Gewindestifte M5 × 30 mm benötigt, die auf die Vierkantmuttern montiert werden. Diese werden dann in die zuvor befestigte **coaxis®**-Schiene eingeschoben. Für die Montage des **coaxis®**-Tablars werden pro **coaxis®**-Tablar zwei Gewindestifte M5 × 23 mm benötigt, die auf die Vierkantmuttern

montiert werden. Diese werden auch in die zuvor befestigte **coaxis**[®]-Schiene eingeschoben.

- 2 Die **coaxis**[®]-Tablare und die **coaxis**[®]-Tablarhalter werden mithilfe der Alu-Rändelmutter an der gewünschten Position befestigt.

Montagebeispiel



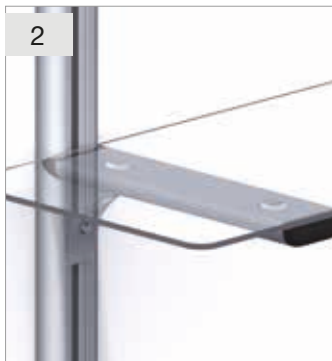
System-Zubehör



coaxis®-Regalträger

Er dient beispielsweise zur Herstellung eines stufenlos verstellbaren wandgebundenen Regals.

Montagehinweis coaxis®-Regalträger



- 1 Der **coaxis**®-Regalträger wird in die Profilnut der zuvor befestigten **coaxis**®-Schiene eingeführt und mit einem Kugelkopfsechskantschlüssel an der gewünschten Position befestigt.
- 2 Nun kann das gewünschte Tablar angebracht werden. Bei Glastablaren empfehlen wir den Elastikpuffer als Unterlage, um einen besseren Halt zu erreichen. Holztablare können auch von der Unterseite des **coaxis**®-Regalträgers festgeschraubt werden, die Schrauben werden dann später von der **coaxis**®-Abdeckleiste verdeckt.

Nützlicher Tipp vom Profi



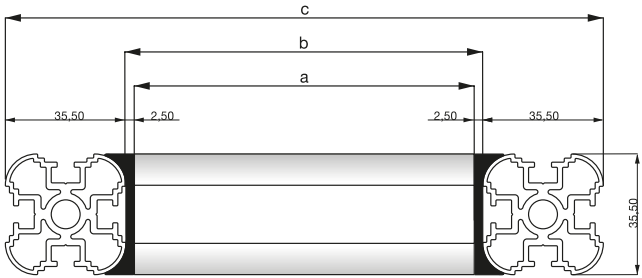
Eine Montage ohne Schrauben ist mithilfe eines zweiten **coaxis**[®]-Regalträgers, der entgegengesetzt angebracht wird, möglich (Multiklemme). Somit können die verschiedensten Regaltablets aus beispielsweise Holz, Glas, Stein oder Kunststoff stufenlos verspannt werden.

Sollte die gewünschte Länge für die Tablette nicht dabei sein, kann ein Regalträger ganz einfach aus einem **coaxis**[®]-Verbindungswinkel in Kombination mit einem **coaxis**[®]-Profil, schmal in der gewünschten Länge selbst gebaut werden.

Montagebeispiel



Maßtabelle für coaxis®-Konstruktionen



Ermittlung der Maße für coaxis®-Rahmen aus coaxis®-Säule und coaxis®-Säule

a) Profillänge

Rahmenaußenmaß – 76,0 mm^{*)} = Profillänge

Beispiel: 400,0 mm – 76,0 mm = 324,0 mm

b) Rahmeninnenmaß

Rahmenaußenmaß – 71,0 mm^{**)} = Rahmeninnenmaß

Beispiel: 400,0 mm – 71,0 mm = 329,0 mm

c) Rahmenaußenmaß

Profillänge + 76,0 mm^{*)} = Rahmenaußenmaß

Beispiel: 324,0 mm + 76,0 mm = 400,0 mm

^{*)} 76,0 mm ergeben sich aus

2 × Säulen-Profile

2 × 35,5 mm = 71,0 mm

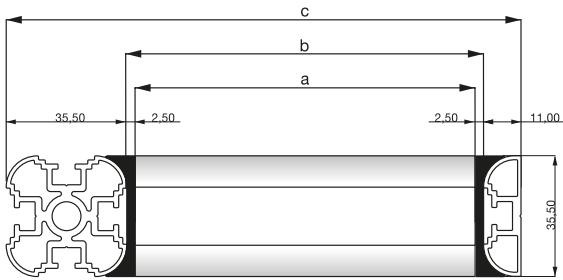
2 × Verbindungskappen

2 × 2,5 mm = 5,0 mm

^{**)} 71,0 mm ergeben sich aus

2 × Säulen-Profile

2 × 35,5 mm = 71,0 mm



Ermittlung der Maße für **coaxis**[®]-Rahmen aus **coaxis**[®]-Säule und **coaxis**[®]-Profil, schmal

a) Profillänge

Rahmenaußenmaß – 51,5 mm*) = Profillänge

Beispiel: 400,0 mm – 51,5 mm = 348,5 mm

b) Rahmeninnenmaß

Rahmenaußenmaß – 46,5 mm**) = Rahmeninnenmaß

Beispiel: 400,0 mm – 46,5 mm = 353,5 mm

c) Rahmenaußenmaß

Profillänge + 51,5 mm*) = Rahmenaußenmaß

Beispiel: 348,5 mm + 51,5 mm = 400,0 mm

*) 51,5 mm ergeben sich aus

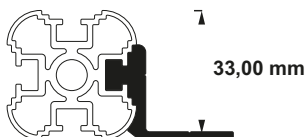
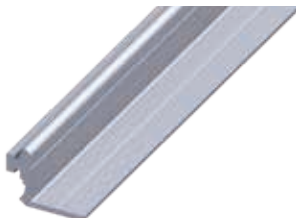
1 × Säulen-Profil	1 × 35,5 mm = 35,5 mm
1 × Profil, schmal	1 × 11,0 mm = 11,0 mm
2 × Verbindungskappen	2 × 2,5 mm = 5,0 mm

**) 46,5 mm ergeben sich aus

1 × Säulen-Profil	1 × 35,5 mm = 35,5 mm
1 × Profil, schmal	1 × 11,0 mm = 11,0 mm

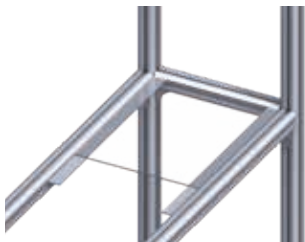
Das Verbauen von **coaxis**[®]-Profilen funktioniert ebenso gut ohne den Einsatz der Verbindungskappen. In diesem Fall müssen Sie in obigen Formeln die jeweils $2 \times 2,5 \text{ mm} = 5,0 \text{ mm}$ berücksichtigen. Einfach ausgedrückt: Das Rahmeninnenmaß entspricht in diesem Fall der Profillänge.

System-Zubehör

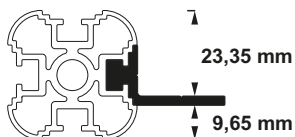
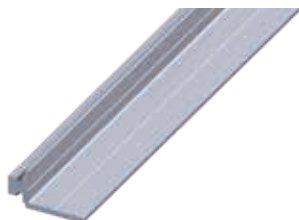


coaxis[®]-Anschlag-Profil

- Das Profil ist kompatibel mit dem **coaxis**[®]-Säulen-Profil und dem **coaxis**[®]-Profil, schmal.
- Das Profil einfach mit der Nutsteinprofilierung in die Nutkammer des **coaxis**[®]-Profils einschieben und in die gewünschte Position bringen.



Mithilfe von **coaxis**[®]-Anschlag und **coaxis**[®]-Auflage-Profilen können schnell und einfach Trennwände, Umkleidekabinen oder Halterungen für Holz- und Glas-Tablare gebaut werden.



coaxis®-Auflage-Profil

- Das Profil ist kompatibel mit dem **coaxis®**-Säulen-Profil, dem **coaxis®**-Profil, schmal und dem **coaxis®**-Profil, breit
- Das Profil einfach mit der Nutsteinprofilierung in die Nutkammer des **coaxis®**-Profils einschieben und in die gewünschte Position bringen

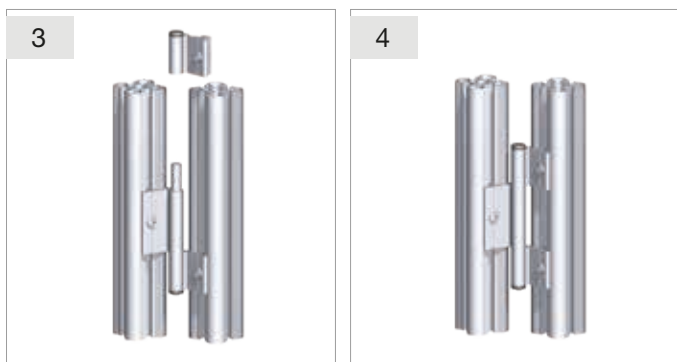
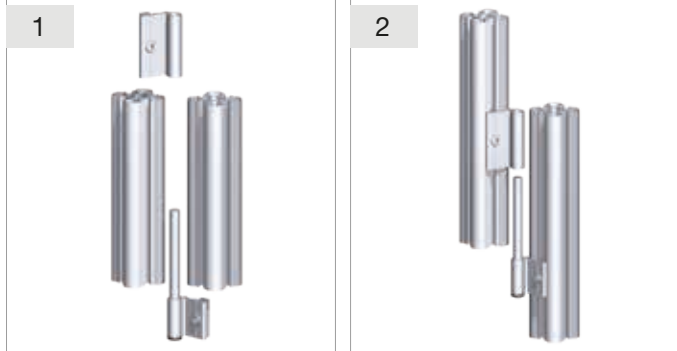


coaxis®-Befestigungsflansch

- Das **coaxis®**-Anschlag-Profil ist zusätzlich auch in 50 mm Länge erhältlich, es dient als Befestigung für das **coaxis®**-Säulen-Profil an Boden, Wand und Decke.

Montagehinweis **coaxis**®-Scharnier, Variante A

1 Eines der beiden kürzeren Scharnierteile aus dem SB-Pack mit



einer Abschlusskappe versehen, den Scharnierstift einstecken und in das rechte **coaxis**®-Profil einschieben. Danach das längere Scharnierteil (mit Nutsteinprofilierung) in das linke **coaxis**®-Profil einschieben.

- 2 Die Scharnierteile in die richtige Position bringen und mit der Schraube fixieren. Dann das linke **coaxis**®-Profil mit dem Scharnierteil auf den Scharnierstift aufstecken.
- 3 Nun das zweite kurze Scharnierteil mit einer Abschlusskappe versehen, in das rechte **coaxis**®-Profil einschieben und über den Scharnierstift schieben.

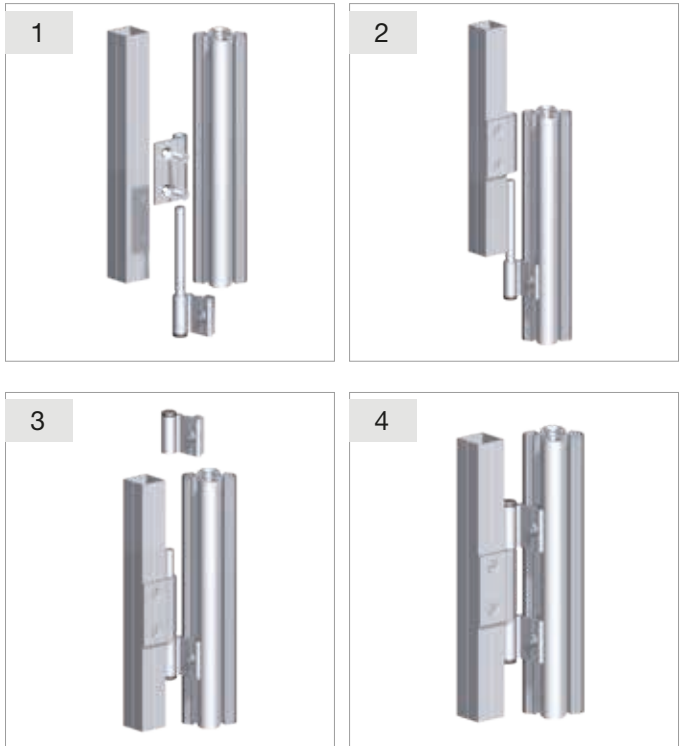
- 4 Auch das zweite kurze Scharnierteil mit der Schraube fixieren. Natürlich kann man jetzt das Scharnier noch einmal lösen und nachjustieren, wenn es nötig ist.

coaxis®-Profil verbunden mit einem coaxis®-Profil

Hier sieht man ein Beispiel eines mit Scharnieren versehenen Bauteils.



Montagehinweis **coaxis**[®]-Scharnier, Variante B



- 1 Eines der beiden kürzeren Scharnierteile aus dem SB-Pack mit einer Abschlusskappe versehen, den Scharnierstift einstecken und in das rechte **coaxis**[®]-Profil einschieben. Danach das längere Scharnierteil (mit einem flachen Flansch und zwei Löchern) auf dem Quadratrohr positionieren und mit den selbstbohrenden Schrauben anschrauben.
- 2 Das rechte Scharnierteil in die richtige Position bringen und mit der Schraube fixieren. Dann das linke **coaxis**[®]-Profil mit dem Scharnierteil auf den Scharnierstift aufstecken.
- 3 Nun das zweite kurze Scharnierteil mit einer Abschlusskappe versehen, in das rechte **coaxis**[®]-Profil einschieben und über den Scharnierstift schieben.

- 4 Auch das zweite kurze Scharnierteil mit der Schraube fixieren. Natürlich kann man jetzt das Scharnier noch einmal lösen und nachjustieren, wenn es nötig ist.

coaxis®-Profil verbunden mit einem 23,5-mm-Quadratrohr



Hier sieht man ein Beispiel eines mit Scharnieren versehenen Bauteils.

System-Zubehör



coaxis®-Scharniergelenk

Das **coaxis®**-Scharniergelenk kann man je nach Anwendung orthogonal oder koaxial verbauen. Dies erhöht die Möglichkeiten, die Bauteile in verschiedene Richtungen zu schwenken. Das **coaxis®**-Scharniergelenk orthogonal und koaxial ist in einem Set im Sortiment erhältlich.



Hier sieht man eine Wandhalterung für einen Flachbildschirm. Hierbei wurde das **coaxis®**-Profil mit dem **coaxis®**-Säulen-Profil und dem **coaxis®**-Scharniergelenk verbaut. Hierdurch kann man den Bildschirm nach oben schwenken. Weiterhin kann man den Bildschirm aber auch nach oben und unten sowie nach links und rechts verschieben. Hier wurde das koaxiale Scharniergelenk verwendet.

System-Werkzeug



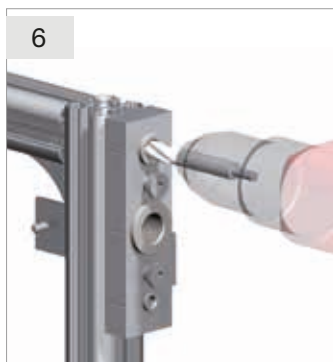
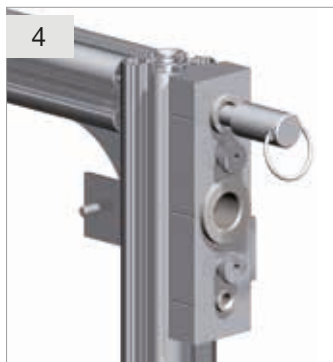
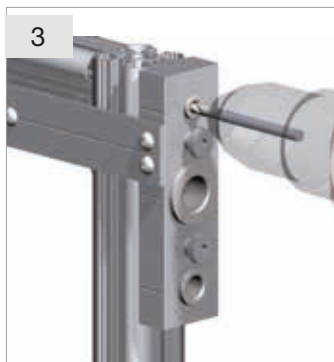
coaxis®-Bohrlehre

Sie dient als Hilfe zur Verschraubung zweier **coaxis®**-Säulen-Profile für eine äußerst stabile Konstruktion.

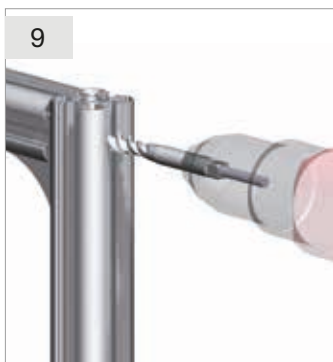
Tipp: Die Bohrlehre kann auch ohne Anschlag für Serienbohrungen verwendet werden.



- 1 Zuerst die Bohrlehre in die Nutkammer des zu bohrenden **coaxis®**-Säulen-Profils einschieben. Die Bohrlehre so einschieben, dass die 5er Bohrbuchse oben ist.
- 2 Die Bohrlehre so weit einschieben, bis der Anschlag an dem horizontal zu verschraubenden **coaxis®**-Profil anschlägt. Danach die Bohrlehre mit den Rändelmuttern fixieren.



- 3 Mit einem Akku-Schrauber und einem 5er Bohrer durch die 5er Bohrbuchse das vertikale **coaxis**[®]-Profil durchbohren. Bitte den Bohrer ölen.
- 4 Die Bohrlehre lösen, hinausschieben, um 180° drehen, wieder einschieben, sodass diesmal die 10er Bohrbuchse oben ist.
- 5 Die 10er Bohrbuchse mit dem Fixierstift über dem bereits gebohrten 5er Loch fixieren und die Rändelmuttern wieder anziehen.
- 6 Mit dem Akku-Schrauber und einem 10er Bohrer durch die 10er Bohrbuchse das vertikale **coaxis**[®]-Profil durchbohren. Bitte den Bohrer wieder ölen.



- 7 Die Bohrlehre lösen und nach oben schieben und mit dem Fixierstift die 16er Buchse über dem 10er Loch fixieren. Jetzt die Bohrlehre mit der unteren Rändelmutter fixieren.
- 8 Mit einem Akku-Schrauber und einem 16er Bohrer durch die 16er Bohrbuchse in das **coaxis**[®]-Profil bis auf den Boden der Nutkammer bohren. Bohrer bitte ölen. Danach die Bohrlehre lösen und entfernen.
- 9 Mit einem Akku-Schrauber und einem 10er Gewindeschneider durch das Loch im vertikalen **coaxis**[®]-Profil ein Gewinde in den Gewindekanal des horizontalen **coaxis**[®]-Profils schneiden. Gewindeschneider bitte ölen.
- 10 Jetzt die beiden **coaxis**[®]-Profile mit den im Sortiment erhältlichen Zylinderschrauben M10×50mm DIN 6912 verschrauben.

Wand- und Deckenhaken

Die breite Version des **coaxis**[®]-Profils lässt sich horizontal, vertikal und diagonal an Wänden und Decken befestigen. So können Sie den vorhandenen Raum perfekt ausnutzen. Mit den passenden Haken findet alles seinen Platz, und das nicht nur innen, sondern auch im Außenbereich. Egal ob im Garten, in der Garage, im Keller oder auf dem Dachboden: Alles ist sicher aufbewahrt. Die Gummikappen auf den Haken sorgen dafür, dass nichts verkratzt. Die **coaxis**[®]-Haken gibt es aus Aluminium oder verzinktem Stahl. Ein flexibles Schienen- und Hakensystem organisiert Keller und Garage.



coaxis[®]-Wandhaken



coaxis[®]-Wand- und Deckenhaken



coaxis[®]-Wand- und Deckenhaken



coaxis[®]-Wandhaken, gummiert



coaxis[®]-Wand- und Deckenhaken, gummiert



coaxis[®]-Wand- und Deckenhaken, gummiert



coaxis[®]-Felgenhalter



coaxis[®]-Haken-Verdreherschutz



coaxis[®]-Haken-Verdreherschutz

Ideen und Möglichkeiten



So können Sie sich beliebig einrichten

Mit den **coaxis**[®]-Profilen bestehen verschiedene Kombinationsmöglichkeiten. So lässt sich aus mehreren **coaxis**[®]-Säulen-Profilen eine Werkbank mit darüber liegenden Ablageflächen und verschiedenen Werkzeughalterungen bauen.

So kann man auch eine Profilhalterung bauen, die in der Höhe und seitlich stufenlos verstellbar ist, das heißt, wenn man längere Profile bearbeiten muss und der Schraubstock alleine nicht ausreicht, hat man eine große Hilfe, um das Profil gerade zu halten und problemlos zu bearbeiten. Dadurch muss man es nicht stark einspannen und verhindert somit Verletzungen am Profil. Mit dem **coaxis**[®]-Profil, schmal können seitlich an der Werkbank verschiedene Ablagen gebaut werden, um beispielsweise Arbeitswerkzeuge abzulegen. An dem **coaxis**[®]-Säulen-Profil können auch unsere verschiedenen Hakentypen befestigt werden, um daran diverse Sachen aufzuhängen.

Wandregalkonstruktionen sind auch optimal in der Waschküche, um diverse Utensilien abzustellen.

Ideen und Möglichkeiten



Mülltonnenbehausung



Fernsehregal



Begehbarer Kleiderschrank



Outdoorküche

Hilfreiche Anwendungsvideos

Schauen Sie sich unsere Produkt- und Verarbeitungs-Tipps bei Youtube als Video an.



Handwerkerbus –
Fahrzeugeinrichtung



Outdoorküche



Geräteunterstand und
Mülltonneneinhausung



Fernsehregal



Begehbarer Kleiderschrank

Hinweise – Technische Darstellungen

Maße

Die in diesem Prospekt angegebenen Maße sind Circa-Werte und können geringfügig nach oben und unten abweichen.

Produktausführungen

Änderungen, die dem technischen Fortschritt oder der Produktverbesserung dienen, bleiben uns vorbehalten.

Gewährleistung

Da es sich bei diesem Prospekt um eine Kurzfassung handelt, kann sowohl für den Einzelfall als auch für den Nachbau abgebildeter Modelle keine Gewährleistung übernommen werden.

Farben

Die abgebildeten Farbdarstellungen können geringfügig von den Originalprodukten abweichen.

Wichtiger Hinweis

Folgende Marken (®) sind für die **alfer**® aluminium Gesellschaft mbH, D-79793 Wutöschingen, registriert:

alfer ®	(EU) (CH) (CAN) (GB)
alferpro ®	(EU)
aluvally ®	(EU)
clipstech ®	(EU) (MEX)
coaxis ®	(EU) (MEX)
combitech ®	(EU) (CH) (MEX)
ferroplatan ®	(EU)
logika ®	(EU)
verando ®	(EU) (CH)
x-star ®	(EU)

Wir weisen darauf hin, dass eine Nutzung dieser Marken nur mit ausdrücklicher Genehmigung der **alfer**® aluminium Gesellschaft mbH, D-79793 Wutöschingen, gestattet ist.

alfer®-Eisenwaren-Sortiment



combitech®-System · Basis

System-Profile · Gewindestangen und Gewinderohre · System-Zubehör
Werkzeug-Sortiment

combitech®-System · connect 23,5 mm

connect-Verbinder 23,5 mm · System-Zubehör · System-Profile 23,5 mm

combitech®-System · Modellbau

connect-Verbinder 7,5 mm · System-Profile 7,5 mm · System-Zubehör

logika®-Profile · Gewindestangen · Streckmetall, Glatt-, Präge- und Lochbleche

combitech®-System · Bleche, Platten und Zubehör

Kunststoffplatten · Glatt-, Präge-, Loch-, Streckbleche · Prismatech
Multitube · Riffelblech-Profile · Zubehör

Heim- und Handwerker-Profile

Standard-Profile aus Aluminium, Messing, Kunststoff · clampline-Klemm-
Profile aus Aluminium

Stahl-Profile



alfer®-Baustoff-Sortiment



Fliesen-Profile

Winkel-, Viertelkreis- und Quadrat-Fliesen-Profile · LED-Profile
Treppen-Profile · Fugenabdeck- und Dehnfugen-Profile
Nassdichtleisten · **clipstech**®-System-Profile · Balkonwinkel
Matten und Zubehör

Boden- und Raumausstattungs-Profile

Übergangs- und Fugenabdeck-Profile · Einfass-, Niveauequals-,
Winkel- und Abschluss-Profile · Treppen-Profile · Sockelleisten · Kantenschutz
Türdichtungsbürsten

Profile für Parkett, Laminat und Designbeläge

clipstech®, **clipstech**®-mini-, **clipstech**®-vario-, **clipstech**®-plus-,
optifloor- und Renovations-System-Profile und Zubehör · Übergangs-, Niveau
ausgleichs-, Wandabschluss- und Abschluss-Profile · Einfass-Profile

verando® Terrassendielen

verando® vereint anspruchsvolles Design und nachhaltiges Denken.
Die Profile aus witterungsbeständigem Material, hauptsächlich aus Reishül-
sen, können nicht splintern, reißen oder aufquellen und sind langlebiger als
andere Produkte aus Holz oder Holzersatzstoffen.



alfer®-Ordnungssystem-Sortiment



combitech®-System · logika®

Die logisch gelochte Profilreihe: **logika®**-Profile und **logika®**-Zubehör

combitech®-System · coaxis®

Die koaxialen System-Profile: System-Profile, -Zubehör und -Werkzeug
Wand- und Deckenhaken

Aufräum-Sortiment

Systemschienen und Zubehör · Profilhaken, Kleiderlüfter und Gerätehalter
Fahrradständer · Profikonsolen · Möbelbau-Profile und Pflanzenroller



alfer[®]
aluminium

www.alfer.com



alfer[®] aluminium
Gesellschaft mbH
79793 Wutöschingen
Germany
info@alfer.com

DE

71708 · 1220

4 001116 974304