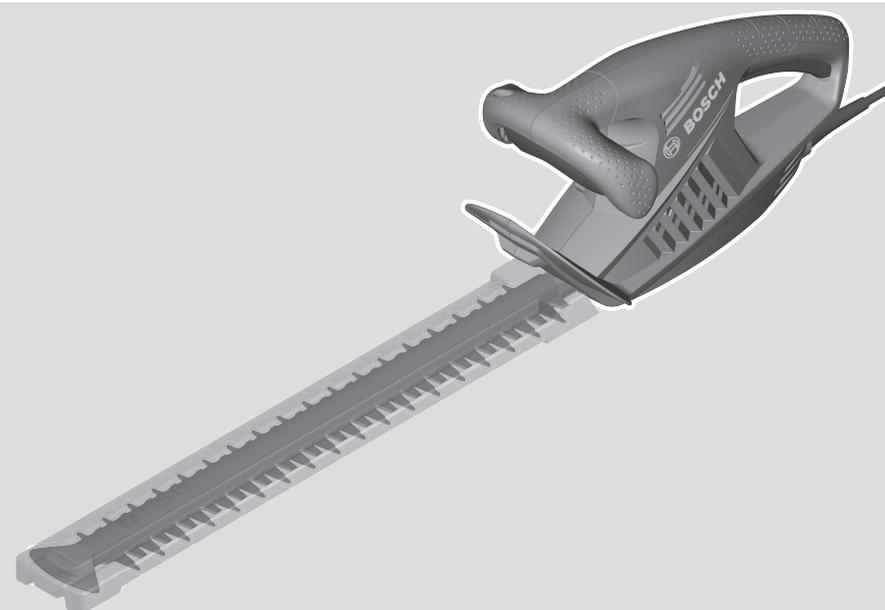




EasyHedgeCut

45 | 46 | 50 | 55



Robert Bosch Power Tools GmbH
70538 Stuttgart
GERMANY

www.bosch-pt.com

F 016 L94 104 (2020.09) 0 / 193



F 016 L94 104

de Originalbetriebsanleitung	ru Оригинальное руководство по эксплуатации	lt Originali instrukcija
en Original instructions	uk Оригінальна інструкція з експлуатації	ar دليل التشغيل الأصلي
fr Notice originale	kk Пайдалану нұсқаулығының түпнұсқасы	fa دفترچه راهنمای اصلی
es Manual original	ro Instrucțiuni originale	
pt Manual original	bg Оригинална инструкция	
it Istruzioni originali	mk Оригинална упатство за работа	
nl Oorspronkelijke gebruiksaanwijzing	sr Originalno uputstvo za rad	
da Original brugsanvisning	sl Izvirna navodila	
sv Bruksanvisning i original	hr Originalne upute za rad	
no Original driftsinstruks	et Algupärane kasutusjuhend	
fi Alkuperäiset ohjeet	lv Instrukcijas oriģinālvalodā	
el Πρωτότυπο οδηγιών χρήσης		
tr Orijinal işletme talimatı		
pl Instrukcja oryginalna		
cs Původní návod k používání		
sk Pôvodný návod na použitie		
hu Eredeti használati utasítás		



Deutsch	Seite	3
English	Page	8
Français	Page	14
Español	Página	20
Português	Página	26
Italiano	Página	31
Nederlands	Página	37
Dansk	Side	43
Svensk	Sidan	48
Norsk	Side	53
Suomi	Sivu	58
Ελληνικά	Σελίδα	63
Türkçe	Sayfa	69
Polski	Strona	75
Čeština	Stránka	81
Slovenčina	Stránka	87
Magyar	Oldal	92
Русский	Страница	98
Українська	Сторінка	106
Қазақ	Бет	112
Română	Pagina	119
Български	Страница	125
Македонски	Страница	131
Srpski	Strana	137
Slovenščina	Stran	142
Hrvatski	Stranica	148
Eesti	Lehekülg	153
Latviešu	Lappuse	158
Lietuvių k.	Puslapis	164
عربي	الصفحة	170
فارسی	صفحه	176

CE

Deutsch

Sicherheitshinweise

Erläuterung der Symbole



Lesen Sie die Betriebsanleitung.



Nicht bei Regen benutzen.



Schalten Sie das Produkt aus und ziehen Sie den Netzstecker aus der Steckdose, bevor Sie Einstellungs-, Reinigungs- oder Wartungsarbeiten vornehmen, wenn das Netzkabel verwickelt, durchtrennt oder beschädigt ist, oder wenn Sie das Produkt unbeaufsichtigt lassen.



Halten Sie Ihre Hände vom Messer fern.

Allgemeine Sicherheitshinweise für Elektrowerkzeuge

⚠️ WARNUNG Lesen Sie alle Sicherheitshinweise, Anweisungen, Bilderungen und technischen Daten, mit denen dieses Elektrowerkzeug versehen ist. Versäumnisse bei der Einhaltung der Sicherheitshinweise und nachfolgenden Anweisungen können elektrischen Schlag, Brand und/oder schwere Verletzungen verursachen.

Bewahren Sie alle Sicherheitshinweise und Anweisungen für die Zukunft auf.

Der in den Sicherheitshinweisen verwendete Begriff „Elektrowerkzeug“ bezieht sich auf netzbetriebene Elektrowerkzeuge (mit Netzleitung) und auf akkubetriebene Elektrowerkzeuge (ohne Netzleitung).

Arbeitsplatzsicherheit

- ▶ **Halten Sie Ihren Arbeitsbereich sauber und gut beleuchtet.** Unordnung oder unbeleuchtete Arbeitsbereiche können zu Unfällen führen.
- ▶ **Arbeiten Sie mit dem Elektrowerkzeug nicht in explosionsgefährdeter Umgebung, in der sich brennbare Flüssigkeiten, Gase oder Stäube befinden.** Elektrowerkzeuge erzeugen Funken, die den Staub oder die Dämpfe entzünden können.
- ▶ **Halten Sie Kinder und andere Personen während der Benutzung des Elektrowerkzeugs fern.** Bei Ablenkung können Sie die Kontrolle über das Elektrowerkzeug verlieren.

Elektrische Sicherheit

- ▶ **Der Anschlussstecker des Elektrowerkzeuges muss in die Steckdose passen. Der Stecker darf in keiner Wei-**

se verändert werden. Verwenden Sie keine Adapterstecker gemeinsam mit schutzgeerdeten Elektrowerkzeugen. Unveränderte Stecker und passende Steckdosen verringern das Risiko eines elektrischen Schlages.

- ▶ **Vermeiden Sie Körperkontakt mit geerdeten Oberflächen wie von Rohren, Heizungen, Herden und Kühlschränken.** Es besteht ein erhöhtes Risiko durch elektrischen Schlag, wenn Ihr Körper geerdet ist.
- ▶ **Halten Sie Elektrowerkzeuge von Regen oder Nässe fern.** Das Eindringen von Wasser in ein Elektrowerkzeug erhöht das Risiko eines elektrischen Schlages.
- ▶ **Zweckentfremden Sie die Anschlussleitung nicht, um das Elektrowerkzeug zu tragen, aufzuhängen oder um den Stecker aus der Steckdose zu ziehen. Halten Sie die Anschlussleitung fern von Hitze, Öl, scharfen Kanten oder sich bewegenden Teilen.** Beschädigte oder verwickelte Anschlussleitungen erhöhen das Risiko eines elektrischen Schlages.
- ▶ **Wenn Sie mit einem Elektrowerkzeug im Freien arbeiten, verwenden Sie nur Verlängerungskabel, die auch für den Außenbereich geeignet sind.** Die Anwendung einer für den Außenbereich geeigneten Verlängerungsleitung verringert das Risiko eines elektrischen Schlages.
- ▶ **Wenn der Betrieb des Elektrowerkzeuges in feuchter Umgebung nicht vermeidbar ist, verwenden Sie einen Fehlerstromschutzschalter.** Der Einsatz eines Fehlerstromschutzschalters vermindert das Risiko eines elektrischen Schlages.

Sicherheit von Personen

- ▶ **Seien Sie aufmerksam, achten Sie darauf, was Sie tun, und gehen Sie mit Vernunft an die Arbeit mit einem Elektrowerkzeug. Benutzen Sie kein Elektrowerkzeug, wenn Sie müde sind oder unter dem Einfluss von Drogen, Alkohol oder Medikamenten stehen.** Ein Moment der Unachtsamkeit beim Gebrauch des Elektrowerkzeuges kann zu ernsthaften Verletzungen führen.
- ▶ **Tragen Sie persönliche Schutzausrüstung und immer eine Schutzbrille.** Das Tragen persönlicher Schutzausrüstung, wie Staubmaske, rutschfeste Sicherheitsschuhe, Schutzhelm oder Gehörschutz, je nach Art und Einsatz des Elektrowerkzeuges, verringert das Risiko von Verletzungen.
- ▶ **Vermeiden Sie eine unbeabsichtigte Inbetriebnahme. Vergewissern Sie sich, dass das Elektrowerkzeug ausgeschaltet ist, bevor Sie es an die Stromversorgung und/oder den Akku anschließen, es aufnehmen oder tragen.** Wenn Sie beim Tragen des Elektrowerkzeuges den Finger am Schalter haben oder das Gerät eingeschaltet an die Stromversorgung anschließen, kann dies zu Unfällen führen.
- ▶ **Entfernen Sie Einstellwerkzeuge oder Schraubenschlüssel, bevor Sie das Elektrowerkzeug einschalten.** Ein Werkzeug oder Schlüssel, der sich in einem drehenden Geräteteil befindet, kann zu Verletzungen führen.
- ▶ **Vermeiden Sie eine abnormale Körperhaltung. Sorgen Sie für einen sicheren Stand und halten Sie jederzeit**

das Gleichgewicht. Dadurch können Sie das Elektrowerkzeug in unerwarteten Situationen besser kontrollieren.

- ▶ **Tragen Sie geeignete Kleidung. Tragen Sie keine weite Kleidung oder Schmuck. Halten Sie Haare und Kleidung fern von sich bewegenden Teilen.** Lockere Kleidung, Schmuck oder lange Haare können von sich bewegenden Teilen erfasst werden.
- ▶ **Wenn Staubabsaug- und -auffangeinrichtungen montiert werden können, sind diese anzuschließen und richtig zu verwenden.** Verwendung einer Staubabsaugung kann Gefährdungen durch Staub verringern.
- ▶ **Wiegen Sie sich nicht in falscher Sicherheit und setzen Sie sich nicht über die Sicherheitsregeln für Elektrowerkzeuge hinweg, auch wenn Sie nach vielfachem Gebrauch mit dem Elektrowerkzeug vertraut sind.** Achtloses Handeln kann binnen Sekundenbruchteilen zu schweren Verletzungen führen.

Verwendung und Behandlung des Elektrowerkzeugs

- ▶ **Überlasten Sie das Elektrowerkzeug nicht. Verwenden Sie für Ihre Arbeit das dafür bestimmte Elektrowerkzeug.** Mit dem passenden Elektrowerkzeug arbeiten Sie besser und sicherer im angegebenen Leistungsbereich.
- ▶ **Benutzen Sie kein Elektrowerkzeug, dessen Schalter defekt ist.** Ein Elektrowerkzeug, das sich nicht mehr ein- oder ausschalten lässt, ist gefährlich und muss repariert werden.
- ▶ **Ziehen Sie den Stecker aus der Steckdose und/oder entfernen Sie einen abnehmbaren Akku, bevor Sie Geräteeinstellungen vornehmen, Einsatzwerkzeuge wechseln oder das Elektrowerkzeug weglegen.** Diese Vorsichtsmaßnahme verhindert den unbeabsichtigten Start des Elektrowerkzeugs.
- ▶ **Bewahren Sie unbenutzte Elektrowerkzeuge außerhalb der Reichweite von Kindern auf. Lassen Sie keine Personen das Elektrowerkzeug benutzen, die mit diesem nicht vertraut sind oder diese Anweisungen nicht gelesen haben.** Elektrowerkzeuge sind gefährlich, wenn sie von unerfahrenen Personen benutzt werden.
- ▶ **Pflegen Sie Elektrowerkzeuge und Einsatzwerkzeug mit Sorgfalt. Kontrollieren Sie, ob bewegliche Teile einwandfrei funktionieren und nicht klemmen, ob Teile gebrochen oder so beschädigt sind, dass die Funktion des Elektrowerkzeuges beeinträchtigt ist. Lassen Sie beschädigte Teile vor dem Einsatz des Gerätes reparieren.** Viele Unfälle haben ihre Ursache in schlecht gewarteten Elektrowerkzeugen.
- ▶ **Halten Sie Schneidwerkzeuge scharf und sauber.** Sorgfältig gepflegte Schneidwerkzeuge mit scharfen Schneidkanten verkleben sich weniger und sind leichter zu führen.
- ▶ **Verwenden Sie Elektrowerkzeug, Zubehör, Einsatzwerkzeuge usw. entsprechend diesen Anweisungen. Berücksichtigen Sie dabei die Arbeitsbedingungen und die auszuführende Tätigkeit.** Der Gebrauch von

Elektrowerkzeugen für andere als die vorgesehenen Anwendungen kann zu gefährlichen Situationen führen.

- ▶ **Halten Sie Griffe und Griffflächen trocken, sauber und frei von Öl und Fett.** Rutschige Griffe und Griffflächen erlauben keine sichere Bedienung und Kontrolle des Elektrowerkzeugs in unvorhergesehenen Situationen.

Service

- ▶ **Lassen Sie Ihr Elektrowerkzeug nur von qualifiziertem Fachpersonal und nur mit Original-Ersatzteilen reparieren.** Damit wird sichergestellt, dass die Sicherheit des Elektrowerkzeugs erhalten bleibt.

Sicherheitshinweise für Heckenscheren

- ▶ **Halten Sie alle Körperteile vom Messer fern. Versuchen Sie nicht, bei laufendem Messer Schnittgut zu entfernen oder zu schneidendes Material festzuhalten.** Die Messer bewegen sich nach dem Ausschalten weiter. Ein Moment der Unachtsamkeit bei Benutzung der Heckenschere kann zu schweren Verletzungen führen.
- ▶ **Tragen Sie die Heckenschere am Griff bei stillstehendem Messer und achten Sie darauf, keinen Ein-/Ausschalter zu betätigen.** Sorgfältiges Tragen der Heckenschere verringert das Risiko eines unbeabsichtigten Starts und der daraus resultierenden Verletzungsgefahr durch die Messer.
- ▶ **Bei Transport oder Aufbewahrung der Heckenschere stets die Messerabdeckung aufziehen.** Sorgfältiger Umgang mit der Heckenschere verringert die Verletzungsgefahr durch die Messer.
- ▶ **Stellen Sie sicher, dass alle Ein-/Ausschalter ausgeschaltet sind und das Netzkabel abgezogen ist, wenn Sie eingeklemmtes Schnittgut beseitigen oder das Gerät warten.** Unerwartetes Anlaufen der Heckenschere beim Beseitigen von eingeklemmtem Schnittgut oder bei Wartungsarbeiten kann zu schweren Verletzungen führen.
- ▶ **Halten Sie die Heckenschere nur an den isolierten Griffflächen, da das Messer in Berührung mit verborgenen Stromleitungen oder dem eigenen Netzkabel kommen kann.** Der Kontakt des Messers mit einer spannungsführenden Leitung kann metallene Teile der Heckenschere unter Spannung setzen und zu einem elektrischen Schlag führen.
- ▶ **Halten Sie alle Netzkabel und -leitungen vom Schneidbereich fern.** Netzkabel und -leitungen können in Hecken oder Büschen versteckt sein und somit versehentlich vom Messer durchtrennt werden.
- ▶ **Verwenden Sie die Heckenschere nicht bei schlechtem Wetter, insbesondere wenn Blitzeinschlagsgefahr besteht.** Dies verringert die Gefahr vom Blitz getroffen zu werden.

Zusätzliche Sicherheitshinweise

- ▶ Dieses Gerät ist nicht dafür bestimmt, von Personen (einschließlich Kinder) mit eingeschränkten physischen, sensorischen oder geistigen Fähigkeiten oder mangelnder Erfahrung und/oder mangelndem Wissen benutzt zu wer-

den, es sei denn, sie werden durch eine für ihre Sicherheit zuständige Person beaufsichtigt oder erhalten von ihr Anweisungen, wie das Gerät zu benutzen ist. Kinder sollten beaufsichtigt werden, um sicherzustellen, dass sie nicht mit dem Gerät spielen.

- ▶ **Halten Sie das Elektrowerkzeug beim Arbeiten fest mit beiden Händen und sorgen Sie für einen sicheren Stand.** Das Elektrowerkzeug wird mit zwei Händen sicherer geführt.
- ▶ **Stellen Sie sicher, dass alle Schutzvorrichtungen und Griffe bei Benutzung des Produkts montiert sind.** Versuchen Sie niemals, ein unvollständig montiertes Produkt oder ein Produkt mit nicht zulässigen Modifikationen in Betrieb zu nehmen.
- ▶ **Schmieren Sie den Messerbalken vor Gebrauch stets mit Wartungsspray.**
- ▶ **Warten Sie, bis das Elektrowerkzeug zum Stillstand gekommen ist, bevor Sie es ablegen.**
- ▶ Während des Betriebes dürfen sich im Umkreis von 3 Metern keine anderen Personen oder Tiere aufhalten. Der Bediener ist im Arbeitsbereich gegenüber Dritten verantwortlich.
- ▶ Fassen Sie die Heckenschere niemals am Messerbalken an.
- ▶ Erlauben Sie niemals Kindern oder mit diesen Anweisungen nicht vertraute Personen die Heckenschere zu benutzen. Nationale Vorschriften beschränken möglicherweise das Alter des Bedieners.
- ▶ Führen Sie Heckenschnitte niemals aus, während sich Personen, insbesondere Kinder oder Haustiere in unmittelbarer Nähe aufhalten.
- ▶ Der Bediener ist für Unfälle oder Schäden an anderen Menschen oder deren Eigentum verantwortlich.
- ▶ Benutzen Sie die Heckenschere nicht barfuß oder mit offenen Sandalen. Tragen Sie stets festes Schuhwerk und eine lange Hose. Das Tragen von festen Handschuhen, rutschfestem Schuhwerk und einer Schutzbrille wird empfohlen. Tragen Sie keine weite Kleidung oder Schmuck, welche/r sich in bewegenden Teilen verfangen kann.
- ▶ Inspizieren Sie die zu schneidende Hecke sorgfältig und beseitigen Sie alle Drähte und sonstige Fremdkörper.
- ▶ Prüfen Sie vor der Benutzung immer, ob die Messer, die Messerschrauben und andere Teile des Schneidwerks abgenutzt oder beschädigt sind. Arbeiten Sie niemals mit beschädigtem oder stark abgenutztem Schneidwerk.
- ▶ Machen Sie sich mit der Bedienung der Heckenschere vertraut, um sie im Notfall sofort stoppen zu können.
- ▶ Führen Sie Heckenschnitte nur bei Tageslicht oder gutem künstlichem Licht aus.
- ▶ Benutzen Sie die Heckenschere niemals mit defekten oder nicht montierten Schutzvorrichtungen.
- ▶ Stellen Sie sicher, dass alle mitgelieferten Griffe und Schutzvorrichtungen beim Betrieb der Heckenschere montiert sind. Versuchen Sie niemals, eine unvollständig

montierte Heckenschere oder eine Heckenschere mit nicht zulässigen Modifikationen in Betrieb zu nehmen.

- ▶ Halten Sie die Heckenschere niemals an deren Schutzvorrichtung.
- ▶ Achten Sie beim Betrieb der Heckenschere stets auf einen sicheren Stand und halten Sie stets das Gleichgewicht.
- ▶ Seien Sie sich Ihrer Umgebung bewusst und auf mögliche Gefahrenmomente gefasst, die Sie während des Schneidens der Hecke möglicherweise nicht hören.
- ▶ Stellen Sie den Festsitz aller Muttern, Bolzen und Schrauben sicher, damit ein sicherer Arbeitszustand der Heckenschere gewährleistet ist.
- ▶ Lagern Sie die Heckenschere an einem trockenen, hoch gelegenen oder verschlossenen Platz, außerhalb der Reichweite von Kindern.
- ▶ Wechseln Sie sicherheitshalber abgenutzte oder beschädigte Teile aus.
- ▶ Versuchen Sie nicht das Produkt zu reparieren, es sei denn, Sie besitzen die notwendige Ausbildung.
- ▶ Stellen Sie sicher, dass auszuwechselnde Teile von Bosch stammen.
- ▶ Als Berührschutz für das sich bewegende Schneidmesser ist die Heckenschere mit jeweils einem Messerschutzschalter pro Griff ausgestattet. Zum Betrieb der Heckenschere müssen beide Schalter gleichzeitig gedrückt werden. **Benutzen Sie das Gartengerät nicht, auch wenn es läuft, wenn kein Schalter oder nur ein Schalter betätigt wird.**

Elektrische Sicherheit



Achtung! Vor Wartungs- oder Reinigungsarbeiten das Gerät ausschalten und den Netzstecker ziehen. Gleiches gilt, wenn das

Stromkabel beschädigt, angeschnitten oder verwickelt ist.

Ihr Gartengerät ist zur Sicherheit schutzisoliert und benötigt keine Erdung. Die Betriebsspannung beträgt 230 V AC, 50 Hz (für Nicht-EU-Länder auch 220 V oder 240 V 50 Hz). Nur zugelassene Verlängerungskabel verwenden. Informationen erhalten Sie bei Ihrer autorisierten Kundendienststelle.

Zur Erhöhung der Sicherheit, benutzen Sie einen FI-Schalter (RCD) mit einem Fehlerstrom von maximal 30 mA. Dieser FI-Schalter sollte vor jeder Benutzung überprüft werden

Halten Sie Netz- und Verlängerungskabel von beweglichen Teilen fern und vermeiden Sie jede Beschädigung der Kabel, um Kontakt mit spannungsführenden Teilen zu vermeiden. Kabelverbindungen (Netzstecker und Steckdosen) sollten trocken sein und nicht auf dem Boden liegen.

Die Netz- und Verlängerungskabel müssen regelmäßig auf Schadensmerkmale überprüft werden und dürfen nur in einwandfreiem Zustand verwendet werden.

Wenn das Netzkabel des Geräts beschädigt ist, darf es nur von einer autorisierten Bosch-Werkstatt repariert werden. Verwenden Sie nur zugelassene Verlängerungskabel.

Verwenden Sie nur Verlängerungskabel, -leitungen oder Kabeltrommeln, die den Normen EN 61242 / IEC 61242 oder IEC 60884-2-7 entsprechen.

Wenn Sie zum Betrieb des Produkts ein Verlängerungskabel benutzen wollen, sind folgende Leiterquerschnitte erforderlich:

- Leiterquerschnitt 1,25 mm² oder 1,5 mm²
- Maximale Länge 30 m für Verlängerungskabel oder 60 m für Kabeltrommeln mit FI-Schutzschalter

Hinweis: Wird ein Verlängerungskabel benutzt, muss dieses – wie bei den Sicherheitsvorschriften beschrieben – einen Schutzleiter besitzen, der über den Stecker mit dem Schutzleiter Ihrer elektrischen Anlage verbunden ist.



VORSICHT: Nicht vorschriftsmäßige Verlängerungskabel können gefährlich sein. Verlängerungskabel, Stecker und Kupplung müssen wasserdichte, für den Außenbereich zugelassene Ausführungen sein.

Symbole

Die nachfolgenden Symbole sind für das Lesen und Verstehen der Betriebsanleitung von Bedeutung. Prägen Sie sich die Symbole und ihre Bedeutung ein. Die richtige Interpretation der Symbole hilft Ihnen, das Produkt besser und sicherer zu gebrauchen.

Symbol	Bedeutung
	Tragen Sie Schutzhandschuhe
	Tragen Sie eine Schutzbrille
	Bewegungsrichtung
	Reaktionsrichtung
	Gewicht

Technische Daten

Heckenschere		EasyHedgeCut 45	EasyHedgeCut 46	EasyHedgeCut 50	EasyHedgeCut 55
Sachnummer		3 600 H47 A..	3 600 H47 A06	3 600 H47 B..	3 600 H47 C..
Nennaufnahmeleistung	W	420	420	450	450
Leerlaufdrehzahl	min ⁻¹	3400	3400	3400	1700/3400
Schnittlänge	mm	450	450	500	550
Zahnöffnung	mm	16	16	16	16
Gewicht entsprechend EPTA-Procedure 01:2014	kg	2,6	2,6	2,7	2,8
Schutzklasse		□ / II	□ / II	□ / II	□ / II

Symbol	Bedeutung
	Einschalten
	Ausschalten
CLICK!	Hörbares Geräusch
	Verbotene Handlung
	Zubehör/Ersatzteile

Produkt- und Leistungsbeschreibung



Lesen Sie alle Sicherheitshinweise und Anweisungen. Versäumnisse bei der Einhaltung der Sicherheitshinweise und Anweisungen können elektrischen Schlag, Brand und/oder schwere Verletzungen verursachen.

Bitte beachten Sie die Abbildungen im hinteren Teil der Betriebsanleitung.

Bestimmungsgemäßer Gebrauch

Das Gartengerät ist bestimmt zum Schneiden und Stutzen von Hecken und Büschen in Haus- und Hobbygärten.

Abgebildete Komponenten (siehe Bilder A und B)

Die Nummerierung der abgebildeten Komponenten bezieht sich auf die Darstellung des Produkts auf den Grafikseiten.

- (1) Handgriff (isolierte Grifffläche)
- (2) Ein-/Ausschalter
- (3) Einschaltsperr für Ein-/Ausschalter
- (4) Handschutz
- (5) Schwert
- (6) Schutzhülle
- (7) Netzstecker^{A)}
- (8) Verlängerungskabel

A) **länderspezifisch**

Heckenschere EasyHedgeCut 45 EasyHedgeCut 46 EasyHedgeCut 50 EasyHedgeCut 55

Seriennummer

siehe Typenschild am Gartengerät

Die Angaben gelten für eine Nennspannung [U] von 230 V. Bei abweichenden Spannungen und in länderspezifischen Ausführungen können diese Angaben variieren.

Geräusch-/Vibrationsinformation

Dass der/die angegebene(n) Schwingungsgesamtwert(e) und der/die angegebene(n) Geräuschemissionswert(e) nach einem genormten Prüfverfahren gemessen worden sind und zum Vergleich eines Elektrowerkzeugs mit einem anderen verwendet werden können.

Dass der/die angegebene(n) Schwingungsgesamtwert(e) und der/die angegebene(n) Geräuschemissionswert(e) auch zu einer vorläufigen Einschätzung der Belastung verwendet werden können.

Dass die Schwingungs- und Geräuschemissionen während der tatsächlichen Benutzung des Elektrowerkzeugs von den Angabewerten abweichen können, abhängig von der Art und Weise, in der das Elektrowerkzeug verwendet wird, insbesondere, welche Art von Werkstück bearbeitet wird; und – zur Notwendigkeit, Sicherheitsmaßnahmen zum Schutz des Bedieners festzulegen, die auf einer Abschätzung der Schwingungsbelastung während der tatsächlichen Benutzungsbedingungen beruhen (hierbei sind alle Anteile des Betriebszyklus zu berücksichtigen, beispielsweise Zeiten, in denen das Elektrowerkzeug abgeschaltet ist, und solche, in denen es zwar eingeschaltet ist, aber ohne Belastung läuft). Geräuschemissionswerte ermittelt entsprechend **EN 62841-4-2:2019**.

Der A-bewertete Geräuschpegel des Elektrowerkzeugs beträgt typischerweise: Schalldruckpegel **75 dB(A)**; Schalleistungspegel **95 dB(A)**. Unsicherheit $K = 2,0$ dB.

Gehörschutz tragen!

Schwingungsgesamtwerte a_{rh} (Vektorsumme dreier Richtungen) und Unsicherheit K ermittelt entsprechend **EN 62841-4-2:2019**:

$$a_{rh} = 2,5 \text{ m/s}^2, K = 1,5 \text{ m/s}^2$$

Bedienung

- **Beachten Sie die Netzspannung!** Die Spannung der Stromquelle muss mit den Angaben auf dem Typenschild des Gerätes übereinstimmen.

Ein-/Ausschalten (siehe Bilder C und D)

Zum **Einschalten** drücken Sie zuerst die Einschaltsperrleiste (3) und halten diese gedrückt. Drücken Sie anschließend den Ein-/Ausschalter (2) und halten ihn gedrückt.

Zum **Ausschalten** lassen Sie die Einschaltsperrleiste (3) und danach den Ein-/Ausschalter (2) los.

Arbeiten mit der Heckenschere (siehe Bild E)

Bewegen Sie die Heckenschere gleichmäßig auf der Schnittlinie vorwärts. Der doppelseitige Messerbalken ermöglicht den Schnitt in beiden Richtungen oder durch Pendelbewegungen von einer zur anderen Seite.

Schneiden Sie zuerst die Seiten der Hecke, dann die Oberkante.

Um die Seiten gerade zu bekommen, empfehlen wir mit der Wachstumsrichtung von unten nach oben zu schneiden. Wird von oben nach unten geschnitten, bewegen sich dünnere Äste nach außen, wodurch dünne Stellen oder Löcher entstehen können.

Um zuletzt die Oberkante gleichmäßig zu schneiden, über die ganze Länge der Hecke eine Richtschnur in der erforderlichen Höhe spannen.

Achten Sie darauf, dass keine Gegenstände wie z. B. Drähte geschnitten werden. Messer oder der Antrieb können beschädigt werden.

Fehlersuche



Symptom	Mögliche Ursache	Abhilfe
Heckenschere läuft nicht	Netzspannung fehlt	Überprüfen und einschalten
	Netzsteckdose defekt	Andere Steckdose benutzen
	Netzkabelkabel beschädigt	Netzkabel überprüfen und falls beschädigt Kundendienst aufsuchen
	Verlängerungskabel beschädigt	Verlängerungskabel überprüfen und austauschen, falls beschädigt
	Sicherung hat ausgelöst	Sicherung austauschen
Heckenschere läuft mit Unterbrechungen	Interne Verkabelung des Gartengerätes defekt	Kundendienst aufsuchen
	Ein-/Ausschalter defekt	Kundendienst aufsuchen

Symptom	Mögliche Ursache	Abhilfe
Motor läuft, Messer bleiben stehen	Interner Fehler	Kundendienst aufsuchen
Messer werden heiß	Messer stumpf	Messerbalken schleifen lassen
	Messer hat Scharfen	Messerbalken überprüfen lassen
	Zu viel Reibung wegen fehlender Schmierung	Mit Schmieröl einsprühen
Starke Vibrationen/Ge-räusche	Gartengerät defekt	Kundendienst aufsuchen

Wartung und Service

Wartung, Reinigung und Lagerung

- ▶ **Ziehen Sie vor allen Arbeiten am Produkt den Netzstecker aus der Steckdose.**
- ▶ **Halten Sie das Produkt sauber, um gut und sicher arbeiten zu können.**

Stellen Sie keine anderen Gegenstände auf dem Gartengerät ab.

Halten Sie das Produkt und die Lüftungsschlitze sauber, um gut und sicher arbeiten zu können.

Besprühen Sie das Produkt nie mit Wasser.

Tauchen Sie das Produkt nie unter Wasser.

Lagern Sie das Produkt an einem sicheren Platz, trocken und außerhalb der Reichweite von Kindern.

Stellen Sie keine anderen Gegenstände auf dem Produkt ab.

Stellen Sie sicher, dass alle Muttern, Bolzen und Schrauben festsitzen, damit ein sicheres Arbeiten mit dem Produkt möglich ist.

Überprüfen Sie das Produkt und ersetzen Sie sicherheitshalber abgenutzte oder beschädigte Teile.

Stellen Sie sicher, dass auszuwechselnde Teile von Bosch stammen.

Kundendienst und Anwendungsberatung

Der Kundendienst beantwortet Ihre Fragen zu Reparatur und Wartung Ihres Produkts sowie zu Ersatzteilen. Explosionszeichnungen und Informationen zu Ersatzteilen finden Sie auch unter: **www.bosch-pt.com**

Das Bosch-Anwendungsberatungs-Team hilft Ihnen gerne bei Fragen zu unseren Produkten und deren Zubehör.

Geben Sie bei allen Rückfragen und Ersatzteilbestellungen bitte unbedingt die 10-stellige Sachnummer laut Typenschild des Produkts an.

Deutschland

Robert Bosch Power Tools GmbH
Servicezentrum Elektrowerkzeuge
Zur Luhne 2

37589 Kalefeld – Willershausen

Kundendienst: Tel.: (0711) 40040480

E-Mail: Servicezentrum.Elektrowerkzeuge@de.bosch.com

Unter www.bosch-pt.de können Sie online Ersatzteile bestellen oder Reparaturen anmelden.

Anwendungsberatung:

Tel.: (0711) 40040480

Fax: (0711) 40040482

E-Mail: kundenberatung.ew@de.bosch.com

Weitere Serviceadressen finden Sie unter:

www.bosch-pt.com/serviceaddresses

Entsorgung

Produkte, Zubehör und Verpackungen sollen einer umweltgerechten Wiederverwertung zugeführt werden.



Werfen Sie Produkte nicht in den Hausmüll!

Nur für EU-Länder:

Gemäß der Europäischen Richtlinie 2012/19/EU über Elektro- und Elektronik-Altgeräte und ihrer Umsetzung in nationales Recht müssen nicht mehr gebrauchsfähige Elektrowerkzeuge getrennt gesammelt und einer umweltgerechten Wiederverwertung zugeführt werden.

English

Safety Notes

Explanation of symbols



Read instruction manual.



Do not expose to rain.



Switch off and remove mains plug from socket outlet before adjusting, cleaning, maintenance or if the cable is entangled or if the cable is cut or damaged and before leaving the product unattended for any period.



Keep hands away from blade.

General Power Tool Safety Warnings

⚠ WARNING Read all safety warnings, instructions, illustrations and specifications provided with this power tool. Failure to follow all instructions listed below may result in electric shock, fire and/or serious injury.

Save all warnings and instructions for future reference.

The term "power tool" in the warnings refers to your mains-operated (corded) power tool or battery-operated (cordless) power tool.

Work area safety

- ▶ **Keep work area clean and well lit.** Cluttered or dark areas invite accidents.
- ▶ **Do not operate power tools in explosive atmospheres, such as in the presence of flammable liquids, gases or dust.** Power tools create sparks which may ignite the dust or fumes.
- ▶ **Keep children and bystanders away while operating a power tool.** Distractions can cause you to lose control.

Electrical safety

- ▶ **Power tool plugs must match the outlet. Never modify the plug in any way. Do not use any adapter plugs with earthed (grounded) power tools.** Unmodified plugs and matching outlets will reduce risk of electric shock.
- ▶ **Avoid body contact with earthed or grounded surfaces, such as pipes, radiators, ranges and refrigerators.** There is an increased risk of electric shock if your body is earthed or grounded.
- ▶ **Do not expose power tools to rain or wet conditions.** Water entering a power tool will increase the risk of electric shock.
- ▶ **Do not abuse the cord. Never use the cord for carrying, pulling or unplugging the power tool. Keep cord away from heat, oil, sharp edges or moving parts.** Damaged or entangled cords increase the risk of electric shock.
- ▶ **When operating a power tool outdoors, use an extension cord suitable for outdoor use.** Use of a cord suitable for outdoor use reduces the risk of electric shock.
- ▶ **If operating a power tool in a damp location is unavoidable, use a residual current device (RCD) protected supply.** Use of an RCD reduces the risk of electric shock.

Personal safety

- ▶ **Stay alert, watch what you are doing and use common sense when operating a power tool. Do not use a power tool while you are tired or under the influence of drugs, alcohol or medication.** A moment of inattention while operating power tools may result in serious personal injury.
- ▶ **Use personal protective equipment. Always wear eye protection.** Protective equipment such as a dust mask, non-skid safety shoes, hard hat or hearing protection

used for appropriate conditions will reduce personal injuries.

- ▶ **Prevent unintentional starting. Ensure the switch is in the off-position before connecting to power source and/or battery pack, picking up or carrying the tool.** Carrying power tools with your finger on the switch or energising power tools that have the switch on invites accidents.
- ▶ **Remove any adjusting key or wrench before turning the power tool on.** A wrench or a key left attached to a rotating part of the power tool may result in personal injury.
- ▶ **Do not overreach. Keep proper footing and balance at all times.** This enables better control of the power tool in unexpected situations.
- ▶ **Dress properly. Do not wear loose clothing or jewellery. Keep your hair and clothing away from moving parts.** Loose clothes, jewellery or long hair can be caught in moving parts.
- ▶ **If devices are provided for the connection of dust extraction and collection facilities, ensure these are connected and properly used.** Use of dust collection can reduce dust-related hazards.
- ▶ **Do not let familiarity gained from frequent use of tools allow you to become complacent and ignore tool safety principles.** A careless action can cause severe injury within a fraction of a second.

Power tool use and care

- ▶ **Do not force the power tool. Use the correct power tool for your application.** The correct power tool will do the job better and safer at the rate for which it was designed.
- ▶ **Do not use the power tool if the switch does not turn it on and off.** Any power tool that cannot be controlled with the switch is dangerous and must be repaired.
- ▶ **Disconnect the plug from the power source and/or remove the battery pack, if detachable, from the power tool before making any adjustments, changing accessories, or storing power tools.** Such preventive safety measures reduce the risk of starting the power tool accidentally.
- ▶ **Store idle power tools out of the reach of children and do not allow persons unfamiliar with the power tool or these instructions to operate the power tool.** Power tools are dangerous in the hands of untrained users.
- ▶ **Maintain power tools and accessories. Check for misalignment or binding of moving parts, breakage of parts and any other condition that may affect the power tool's operation. If damaged, have the power tool repaired before use.** Many accidents are caused by poorly maintained power tools.
- ▶ **Keep cutting tools sharp and clean.** Properly maintained cutting tools with sharp cutting edges are less likely to bind and are easier to control.
- ▶ **Use the power tool, accessories and tool bits etc. in accordance with these instructions, taking into ac-**

count the working conditions and the work to be performed. Use of the power tool for operations different from those intended could result in a hazardous situation.

- ▶ **Keep handles and grasping surfaces dry, clean and free from oil and grease.** Slippery handles and grasping surfaces do not allow for safe handling and control of the tool in unexpected situations.

Service

- ▶ **Have your power tool serviced by a qualified repair person using only identical replacement parts.** This will ensure that the safety of the power tool is maintained.

Hedge trimmer safety warnings

- ▶ **Keep all parts of the body away from the blade. Do not remove cut material or hold material to be cut when blades are moving.** Blades continue to move after the switch is turned off. A moment of inattention while operating the hedge trimmer may result in serious personal injury.
- ▶ **Carry the hedge trimmer by the handle with the blade stopped and taking care not to operate any power switch.** Proper carrying of the hedge trimmer will decrease the risk of inadvertent starting and resultant personal injury from the blades.
- ▶ **When transporting or storing the hedge trimmer, always fit the blade cover.** Proper handling of the hedge trimmer will decrease the risk of personal injury from the blades.
- ▶ **When clearing jammed material or servicing the unit, make sure all power switches are off and the power cord is disconnected.** Unexpected actuation of the hedge trimmer while clearing jammed material or servicing may result in serious personal injury.
- ▶ **Hold the hedge trimmer by insulated gripping surfaces only, because the blade may contact hidden wiring or its own cord.** Blades contacting a "live" wire may make exposed metal parts of the hedge trimmer "live" and could give the operator an electric shock.
- ▶ **Keep all power cords and cables away from cutting area.** Power cords or cables may be hidden in hedges or bushes and can be accidentally cut by the blade.
- ▶ **Do not use the hedge trimmer in bad weather conditions, especially when there is a risk of lightning.** This decreases the risk of being struck by lightning.

Additional safety warnings

- ▶ This tool is not intended for use by persons (including children) with reduced physical, sensory or mental capabilities, or lack of experience and knowledge, unless they have been given supervision or instruction concerning use of the appliance by a person responsible for their safety.
Children should be supervised to ensure that they do not play with the appliance.

- ▶ **When working with the machine, always hold it firmly with both hands and provide for a secure stance.** The power tool is guided more secure with both hands.
- ▶ **Always ensure all handles and guards are fitted when using the machine.** Never attempt to use an incomplete machine or one fitted with an unauthorized modification.
- ▶ **Always lubricate the cutting blade with protective spray before use.**
- ▶ **Always wait until the machine has come to a complete stop before placing it down.**
- ▶ Other persons and animals should remain at a distance of 3 metres or more when the machine is being used. The operator is responsible for third persons in the working area.
- ▶ Never grasp the blade of the hedge trimmer.
- ▶ Children or persons unfamiliar with these instructions must not operate the hedge trimmer. Local regulations may restrict the age of the operator.
- ▶ Never cut a hedge while people, especially children or pets, are nearby.
- ▶ The user is responsible for accidents or hazards occurring to other people or their property.
- ▶ Do not operate the hedge trimmer when barefoot or wearing open sandals, always wear substantial footwear and long trousers. The use of sturdy gloves, non-skid footwear and safety glasses is recommended. Do not wear loose clothing or jewellery which can be caught in moving parts.
- ▶ Thoroughly inspect the area where the hedge trimmer is to be used and remove all wires and other foreign objects.
- ▶ Prior to operation, check cutter blades, blade bolts and cutter assembly for wear or damage. Do not operate with a damaged or excessively worn cutting device.
- ▶ Know how to stop the hedge trimmer quickly in an emergency.
- ▶ Cut a hedge only in daylight or in good artificial light.
- ▶ Never operate the hedge trimmer with defective guards or without the guard in place.
- ▶ Always ensure all handles and guards supplied are fitted when using the hedge trimmer. Never attempt to use an incomplete hedge trimmer or one with an unauthorized modification.
- ▶ Never hold the hedge trimmer by the guard.
- ▶ When operating the hedge trimmer, ensure to keep proper footing and balance at all times.
- ▶ Always be aware of your surroundings and stay alert for possible hazards that you may not hear whilst operating the hedge trimmer.
- ▶ Keep all nuts, bolts and screws tight to ensure that the hedge trimmer is always in a safe working condition.
- ▶ The hedge trimmer should be stored in a dry, high or locked up place out of the reach of children.
- ▶ Replace worn or damaged parts for safety.
- ▶ Do not attempt to repair the machine unless you are qualified to do so.
- ▶ Ensure replacement parts fitted are Bosch-approved.

- To safeguard against contact with the moving cutter blade, this hedge trimmer is constructed with two handles each with a blade control (switch). To operate the hedge trimmer, both controls must be actuated simultaneously. **Do not use the tool, if it runs without a switch being actuated or just one switch being actuated.**

Electrical Safety



Warning: Switch off, remove plug from mains before adjusting, cleaning or if cable is cut, damaged or entangled.

Your machine is double insulated for safety and requires no earth connection. The operating voltage is 230 V AC, 50 Hz (for non-EU countries 220 V, 240 V 50 Hz) Contact your Bosch Service Centre for details. If in doubt contact a qualified electrician or the nearest Bosch Service Centre.

For increased electrical safety use a Residual Current Device (RCD) with a tripping current of not more than 30 mA. Always check your RCD every time you use it.

Keep the supply cables away from moving hazardous parts and avoid damage to the cables; this can lead to contact with live parts.

The connections (plugs and sockets) should be kept dry and off the ground.

The supply cables must be inspected for signs of damage at regular intervals and may only be used if in perfect condition.

If the supply cable on the product is damaged, it must only be replaced by a Bosch Service Centre. Only use approved extension cables.

Use only extension cords, cables, leads, cable reels that comply with EN 61242/IEC 61242 or IEC 60884-2-7.

If you want to use an extension cable when operating your product, only the following cable dimensions should be used:

- Nominal conductor area of 1.25 mm² or 1.5 mm²
- Maximum length 30 m for a Cord Extension Set or maximum length of 60 m for a Cable Reel with Residual Current Device (RCD).

Note: If an extension cable is used it must be earthed and connected through the plug to the earth cable of your supply network in accordance with prescribed safety regulations.



WARNING! Inadequate extension cables can be dangerous. Extension cable, plug and socket must be of watertight construction

and intended for outdoor use.

Products sold in GB only:

Your product is fitted with an BS 1363/A approved electric plug with internal fuse (ASTA approved to BS 1362).

If the plug is not suitable for your socket outlets, it should be cut off and an appropriate plug fitted in its place by an authorised customer service agent. The replacement plug should have the same fuse rating as the original plug.

The severed plug must be disposed of to avoid a possible shock hazard and should never be inserted into a mains socket elsewhere.

- **Products that are only sold in AUS and NZ:** Use a residual current device (RCD) with a nominal residual current of 30 mA or less.

Symbols

The following symbols are important for reading and understanding the original instructions. Please take note of the symbols and their meaning. The correct interpretation of the symbols will help you to use the product in a better and safer manner.

Symbol	Meaning
	Wear protective gloves
	Wear safety glasses/goggles
	Movement direction
	Reaction direction
	Weight
	Switching On
	Switching Off
	Audible noise
	Prohibited action
	Accessories/Spare Parts

Product Description and Specifications



Read all safety warnings and all instructions. Failure to follow the safety warnings and instructions may result in electric shock, fire and/or serious injury.

Please observe the illustrations at the ending of this operating manual.

Intended Use

The machine is intended for cutting and trimming hedges and bushes in domestic use.

Product features (see figures A and B)

The numbering of the product features refers to the illustration of the product on the graphics pages.

- (1) Handle (insulated gripping surface)
 - (2) On/Off switch
 - (3) Lock-off button for On/Off switch
 - (4) Hand guard
 - (5) Blade
 - (6) Protection sleeve
 - (7) Mains plug^{A)}
 - (8) Extension cable
- A) **country specific**

Technical Data

Hedgecutter		EasyHedgeCut 45	EasyHedgeCut 46	EasyHedgeCut 50	EasyHedgeCut 55
Article number		3 600 H47 A..	3 600 H47 A06	3 600 H47 B..	3 600 H47 C..
Rated power input	W	420	420	450	450
No-load stroke speed	min ⁻¹	3400	3400	3400	1700/3400
Cutting length	mm	450	450	500	550
Tooth opening	mm	16	16	16	16
Weight according to EPTA-Procedure 01:2014	kg	2.6	2.6	2.7	2.8
Protection class		□ / II	□ / II	□ / II	□ / II
Serial number		see type plate on garden tool			

The specifications apply to a rated voltage [U] of 230 V. These specifications may vary at different voltages and in country-specific models.

Noise/Vibration Information

That the declared vibration total value(s) and the declared noise emission value(s) have been measured in accordance with a standard test method any may be used for comparing one tool to another.

That the declared vibration total value(s) and the declared noise emission value(s) may also be used in a preliminary assessment of exposure.

That the vibration and noise emissions during actual use of the power tool can differ from the declared values depending on the ways in which the tool is used especially what kind of workpiece is processed; and of the need to identify safety measures to protect the operator that are based on an estimation of the exposure measures in the actual conditions of use (taking account of all parts of the operating cycle such as the times when the tool is switched off and when it is running idle in addition to the trigger time).

Noise emission values determined according to **EN 62841-4-2:2019**.

Typically the A-weighted noise levels of the product are: Sound pressure level **75 dB(A)**; sound power level **95 dB(A)**. Uncertainty K = **2.0 dB**.

Wear hearing protection!

Vibration total values a_h (triax vector sum) and uncertainty K determined according to **EN 62841-4-2:2019**:

$a_h = 2.5 \text{ m/s}^2$, K = **1.5** m/s^2 .

Operation

- **Pay attention to the mains voltage.** The voltage of the power source must match the voltage specified on the rating plate of the machine.

Switching ON/OFF (see figures C and D)

To **switch ON**, firstly press and hold the lock-off button for On/Off switch **(3)**. Then press the On/Off switch **(2)** and keep it pressed.

To **switch OFF**, release the lock-off button for On/Off switch **(3)** and then release the On/Off switch **(2)**.

Working with the Hedgecutter (see figure E)

Move the hedgecutter evenly forward along the cutting line. The double edge cutting blade enables cutting in either direction, or with a side to side motion.

Cut the sides of the hedge first, then the top.

To cut the sides straightly, we recommend cutting from bottom to top in the direction of growth. Younger stems tend to move outwards when cutting them from top to bottom, resulting in shallow patches or holes in the hedge.

To reach a level finish, fasten a piece of string along the length of the hedge at the required height and use as an alignment guide. Cut the hedge just above the string.

Pay attention that no objects such as wires are cut. The blade or drive can be damaged.

Troubleshooting



Problem	Possible Cause	Corrective Action
Hedgecutter does not operate	Power turned off	Turn power on
	Mains socket faulty	Use another socket
	Mains cable damaged	Check mains cable; if damaged, contact Service Agent
	Extension cable damaged	Inspect extension cable, replace if damaged
Hedgecutter operates intermittently	Fuse faulty / blown	Replace fuse
	Internal wiring of garden tool defective	Contact Service Agent.
Motor runs but blades remain stationary	On/Off switch defective	Contact Service Agent.
	Internal Error	Contact Service Agent.
Cutting blade hot	Cutting blade blunt	Have blade sharpened
	Cutting blade has dents	Have blade inspected/overhauled
	Too much friction, due to lack of lubricant	Apply lubricant spray
Excessive vibrations/ noise	Machine defective	Contact Service Agent.

Maintenance and Service

Maintenance, Cleaning and Storage

- ▶ **Before any work on the product, disconnect supply cord from the mains.**
- ▶ **For safe and proper working, always keep the product clean.**

Do not place other objects on the garden product.

To ensure safe and efficient operation, always keep the product and the ventilation slots clean.

Never spray the product with water.

Never immerse the product in water.

Store the product in a secure, dry place, out of the reach of children.

Do not place other objects on the product.

Keep all nuts, bolts and screws tight to ensure safe working with the product.

Inspect the product and replace worn or damaged parts for safety.

Ensure replacement parts fitted are Bosch-approved.

After-Sales Service and Application Service

Our after-sales service responds to your questions concerning maintenance and repair of your product as well as spare parts. You can find explosion drawings and information on spare parts at: **www.bosch-pt.com**

The Bosch product use advice team will be happy to help you with any questions about our products and their accessories.

In all correspondence and spare parts orders, please always include the 10-digit article number given on the nameplate of the product.

Great Britain

Robert Bosch Ltd. (B.S.C.)
P.O. Box 98

Broadwater Park
North Orbital Road
Denham Uxbridge
UB 9 5HJ

At www.bosch-pt.co.uk you can order spare parts or arrange the collection of a product in need of servicing or repair.
Tel. Service: (0344) 7360109
E-Mail: boschservicecentre@bosch.com

You can find further service addresses at:

www.bosch-pt.com/serviceaddresses

Disposal

The product, accessories and packaging should be sorted for environmental-friendly recycling.



Do not dispose of products into household waste!

Only for EU countries:

According to the European Directive 2012/19/EU on Waste Electrical and Electronic Equipment and its implementation into national law, power tools that are no longer usable must be collected separately and disposed of in an environmentally friendly manner.

Français

Consignes de sécurité

Explication des symboles



Lire soigneusement ces instructions d'utilisation.



Ne pas utiliser par temps de pluie.



Arrêtez le produit et retirez la fiche de la prise de courant avant d'effectuer des réglages ou des travaux de maintenance sur le produit ou de le nettoyer, lorsque le câble se trouve coincé ou que le produit soit laissé sans surveillance.



Garder les mains à distance de la lame.

Avertissements de sécurité généraux pour l'outil électrique

AVERTISSEMENT

Lire tous les avertissements de sécurité, les instructions, les illustrations et les spécifications fournis

avec cet outil électrique. Ne pas suivre les instructions énumérées ci-dessous peut provoquer un choc électrique, un incendie et/ou une blessure sérieuse.

Conserver tous les avertissements et toutes les instructions pour pouvoir s'y reporter ultérieurement.

Le terme "outil électrique" dans les avertissements fait référence à votre outil électrique alimenté par le secteur (avec cordon d'alimentation) ou votre outil électrique fonctionnant sur batterie (sans cordon d'alimentation).

Sécurité de la zone de travail

- ▶ **Conserver la zone de travail propre et bien éclairée.** Les zones en désordre ou sombres sont propices aux accidents.
- ▶ **Ne pas faire fonctionner les outils électriques en atmosphère explosive, par exemple en présence de liquides inflammables, de gaz ou de poussières.** Les outils électriques produisent des étincelles qui peuvent enflammer les poussières ou les fumées.
- ▶ **Maintenir les enfants et les personnes présentes à l'écart pendant l'utilisation de l'outil électrique.** Les distractions peuvent vous faire perdre le contrôle de l'outil.

Sécurité électrique

- ▶ **Il faut que les fiches de l'outil électrique soient adaptées au socle. Ne jamais modifier la fiche de quelque façon que ce soit. Ne pas utiliser d'adaptateurs avec des outils électriques à branchement de terre.** Des

fiches non modifiées et des socles adaptés réduisent le risque de choc électrique.

- ▶ **Éviter tout contact du corps avec des surfaces reliées à la terre telles que les tuyaux, les radiateurs, les cuisinières et les réfrigérateurs.** Il existe un risque accru de choc électrique si votre corps est relié à la terre.
- ▶ **Ne pas exposer les outils électriques à la pluie ou à des conditions humides.** La pénétration d'eau à l'intérieur d'un outil électrique augmente le risque de choc électrique.
- ▶ **Ne pas maltraiter le cordon. Ne jamais utiliser le cordon pour porter, tirer ou débrancher l'outil électrique. Maintenir le cordon à l'écart de la chaleur, du lubrifiant, des arêtes vives ou des parties en mouvement.** Des cordons endommagés ou emmêlés augmentent le risque de choc électrique.
- ▶ **Lorsqu'on utilise un outil électrique à l'extérieur, utiliser un prolongateur adapté à l'utilisation extérieure.** L'utilisation d'un cordon adapté à l'utilisation extérieure réduit le risque de choc électrique.
- ▶ **Si l'usage d'un outil électrique dans un emplacement humide est inévitable, utiliser une alimentation protégée par un dispositif à courant différentiel résiduel (RCD).** L'usage d'un RCD réduit le risque de choc électrique.

Sécurité des personnes

- ▶ **Rester vigilant, regarder ce que vous êtes en train de faire et faire preuve de bon sens dans votre utilisation de l'outil électrique. Ne pas utiliser un outil électrique lorsque vous êtes fatigué ou sous l'emprise de drogues, de l'alcool ou de médicaments.** Un moment d'inattention en cours d'utilisation d'un outil électrique peut entraîner des blessures graves.
- ▶ **Utiliser un équipement de protection individuelle. Toujours porter une protection pour les yeux.** Les équipements de protection individuelle tels que les masques contre les poussières, les chaussures de sécurité antidérapantes, les casques ou les protections auditives utilisés pour les conditions appropriées réduisent les blessures.
- ▶ **Éviter tout démarrage intempestif. S'assurer que l'interrupteur est en position arrêté avant de brancher l'outil au secteur et/ou au bloc de batteries, de le ramasser ou de le porter.** Porter les outils électriques en ayant le doigt sur l'interrupteur ou brancher des outils électriques dont l'interrupteur est en position marche est source d'accidents.
- ▶ **Retirer toute clé de réglage avant de mettre l'outil électrique en marche.** Une clé laissée fixée sur une partie tournante de l'outil électrique peut donner lieu à des blessures.
- ▶ **Ne pas se précipiter. Garder une position et un équilibre adaptés à tout moment.** Cela permet un meilleur contrôle de l'outil électrique dans des situations inattendues.

- ▶ **S'habiller de manière adaptée. Ne pas porter de vêtements amples ou de bijoux. Garder les cheveux et les vêtements à distance des parties en mouvement.** Des vêtements amples, des bijoux ou les cheveux longs peuvent être pris dans des parties en mouvement.
- ▶ **Si des dispositifs sont fournis pour le raccordement d'équipements pour l'extraction et la récupération des poussières, s'assurer qu'ils sont connectés et correctement utilisés.** Utiliser des collecteurs de poussière peut réduire les risques dus aux poussières.
- ▶ **Rester vigilant et ne pas négliger les principes de sécurité de l'outil sous prétexte que vous avez l'habitude de l'utiliser.** Une fraction de seconde d'inattention peut provoquer une blessure grave.

Utilisation et entretien de l'outil électrique

- ▶ **Ne pas forcer l'outil électrique. Utiliser l'outil électrique adapté à votre application.** L'outil électrique adapté réalise mieux le travail et de manière plus sûre au régime pour lequel il a été construit.
- ▶ **Ne pas utiliser l'outil électrique si l'interrupteur ne permet pas de passer de l'état de marche à arrêt et inversement.** Tout outil électrique qui ne peut pas être commandé par l'interrupteur est dangereux et il faut le réparer.
- ▶ **Débrancher la fiche de la source d'alimentation et/ou enlever le bloc de batteries, s'il est amovible, avant tout réglage, changement d'accessoires ou avant de ranger l'outil électrique.** De telles mesures de sécurité préventives réduisent le risque de démarrage accidentel de l'outil électrique.
- ▶ **Conserver les outils électriques à l'arrêt hors de la portée des enfants et ne pas permettre à des personnes ne connaissant pas l'outil électrique ou les présentes instructions de le faire fonctionner.** Les outils électriques sont dangereux entre les mains d'utilisateurs novices.
- ▶ **Observer la maintenance des outils électriques et des accessoires. Vérifier qu'il n'y a pas de mauvais alignement ou de blocage des parties mobiles, des pièces cassées ou toute autre condition pouvant affecter le fonctionnement de l'outil électrique. En cas de dommages, faire réparer l'outil électrique avant de l'utiliser.** De nombreux accidents sont dus à des outils électriques mal entretenus.
- ▶ **Garder affûtés et propres les outils permettant de couper.** Des outils destinés à couper correctement entretenus avec des pièces coupantes tranchantes sont moins susceptibles de bloquer et sont plus faciles à contrôler.
- ▶ **Utiliser l'outil électrique, les accessoires et les lames etc., conformément à ces instructions, en tenant compte des conditions de travail et du travail à réaliser.** L'utilisation de l'outil électrique pour des opérations différentes de celles prévues peut donner lieu à des situations dangereuses.

- ▶ **Il faut que les poignées et les surfaces de préhension restent sèches, propres et dépourvues d'huiles et de graisses.** Des poignées et des surfaces de préhension glissantes rendent impossibles la manipulation et le contrôle en toute sécurité de l'outil dans les situations inattendues.

Maintenance et entretien

- ▶ **Faire entretenir l'outil électrique par un réparateur qualifié utilisant uniquement des pièces de rechange identiques.** Cela assure le maintien de la sécurité de l'outil électrique.

Consignes de sécurité pour taille-haies

- ▶ **Maintenir toutes les parties du corps du à distance de la lame. Ne pas retirer les matières coupées ni tenir les produits à couper lorsque les lames se déplacent.** Les lames continuent de se déplacer après avoir éteint l'interrupteur. Un moment d'inattention en cours d'utilisation du taille-haie peut entraîner des blessures graves.
- ▶ **Transporter le taille-haie par la poignée avec la lame à l'arrêt et en veillant à ne pas actionner d'interrupteur de puissance.** Le transport adéquat du taille-haie diminue le risque de démarrage intempestif et les lésions corporelles liées aux lames.
- ▶ **Lors du transport ou du stockage du taille-haie, toujours mettre en place le protège-lame.** L'utilisation adéquate du taille-haie diminue le risque de lésions corporelles liées aux lames.
- ▶ **Lors de l'élimination de bourrages ou de la réparation de l'unité, s'assurer que tous les interrupteurs de puissance sont éteints et que le câble d'alimentation est débranché.** Toute activation intempestive du taille-haie lors de l'élimination des bourrages ou de la réparation peut entraîner des blessures graves.
- ▶ **Tenir le taille-haie par les surfaces de préhension isolées uniquement, car la lame peut entrer en contact avec des fils électriques cachés ou son propre câble.** Les lames entrant en contact avec un câble « actif » peuvent « activer » les parties métalliques exposées du taille-haie et exposer l'opérateur à un choc électrique.
- ▶ **Maintenir tous les câbles d'alimentation et câbles à distance de la zone de coupe.** Les câbles d'alimentation et câbles peuvent être cachés dans les haies ou buissons et peuvent être accidentellement coupés par la lame.
- ▶ **Ne pas utiliser le taille-haie dans des conditions météorologiques défavorables, notamment en cas de risque de foudre.** Cela diminue le risque d'être frappé par la foudre.

Avertissements supplémentaires

- ▶ Cet appareil n'est pas conçu pour être utilisé par des personnes (enfants compris) souffrant d'un handicap physique, sensoriel ou mental ou par des personnes n'ayant pas l'expérience et / ou les connaissances nécessaires, à moins qu'elles ne soient surveillées par une personne responsable de leur sécurité ou qu'elles aient été instruites

quant au maniement de l'appareil.

Les enfants doivent être surveillés pour s'assurer qu'ils ne jouent pas avec l'appareil.

- ▶ **Toujours bien tenir l'outil électroportatif des deux mains et veiller à toujours garder une position de travail stable.** Avec les deux mains, l'outil électroportatif est guidé de manière plus sûre.
- ▶ **Avant d'utiliser le produit, s'assurer que tous les dispositifs de protection et toutes les poignées sont bien montés.** Ne jamais essayer de mettre en service un produit incomplet ni sur lequel des modifications non autorisées ont été effectuées.
- ▶ **Graissez la barre porte-lames avant chaque utilisation avec du spray d'entretien.**
- ▶ **Avant de déposer l'outil électroportatif, attendre que celui-ci soit complètement arrêté.**
- ▶ Durant le service, aucune autre personne ni animal ne doit se trouver dans un rayon de 3 m autour de l'appareil. Dans la zone de travail, l'opérateur est responsable vis-à-vis de tiers.
- ▶ Ne jamais tenir le taille-haies par la barre porte-couteaux.
- ▶ Ne jamais laisser un enfant ou une autre personne n'ayant pas pris connaissance des instructions d'utilisation se servir du taille-haies. Il est possible que les réglementations nationales limitent l'âge minimum de l'opérateur.
- ▶ Ne jamais tailler des haies lorsque des personnes, en particulier des enfants, ou des animaux domestiques se trouvent à proximité.
- ▶ L'opérateur ou l'utilisateur de la tondeuse est responsable des accidents et des dommages causés à autrui ou à ses biens.
- ▶ Ne jamais faire fonctionner le taille-haies si on est pieds nus ou en sandalettes. Portez toujours des chaussures fermées et des pantalons longs. Il est recommandé de porter des gants de protection, des chaussures antidérapantes et des lunettes de protection. Ne pas porter de vêtements amples ni de bijoux pouvant être happés par des pièces en mouvement.
- ▶ Inspecter soigneusement l'endroit à tailler et éliminer tout fil métallique et autres objets susceptibles de gêner le mouvement des lames.
- ▶ Avant l'utilisation, toujours effectuer un contrôle visuel afin de constater si les lames, les vis des lames ou autres parties de l'ensemble de coupe sont usées ou endommagées. Ne jamais travailler avec des couteaux endommagés ou fortement usés.
- ▶ Se familiariser avec le taille-haies afin de pouvoir l'arrêter rapidement en cas d'urgence.
- ▶ Ne tailler les haies que de jour ou sous un bon éclairage artificiel.
- ▶ Ne jamais utiliser le taille-haies lorsque les dispositifs de protection sont endommagés, ou que ceux-ci n'ont pas été montés.
- ▶ Avant d'utiliser le taille-haies, s'assurer que toutes les poignées et tous les dispositifs de protection fournis avec l'appareil soient bien montés et qu'ils fonctionnent parfaite-

ment. Ne jamais utiliser un taille-haies incomplet ni un sur lequel on a effectué des modifications non autorisées.

- ▶ Ne jamais tenir le taille-haies par le dispositif de protection.
- ▶ Veiller lors de l'utilisation du taille-haie à maintenir une position stable qui vous permette de bien garder l'équilibre.
- ▶ Observer attentivement les alentours et faire très attention aux dangers pouvant surgir éventuellement et qui ne pourraient peut-être pas être entendus lors du travail.
- ▶ Vérifier que tous les écrous, boulons et vis sont bien serrés afin que le taille-haies fonctionne sans danger.
- ▶ Après utilisation, ranger le taille-haies dans un endroit sûr. Le taille-haies doit être conservé dans un endroit sec et fermé, hors de portée des enfants.
- ▶ Pour des raisons de sécurité, remplacez les pièces usées ou endommagées.
- ▶ Ne jamais essayer de réparer le produit sauf si vous avez la formation nécessaire.
- ▶ Veillez à ce que les pièces de rechange soient des pièces d'origine Bosch.
- ▶ Le taille-haie est équipé d'une touche protège-lame sur chaque poignée pour éviter tout contact avec la lame en mouvement. Pour faire fonctionner le taille-haie, appuyer simultanément sur les deux touches. **Ne pas utiliser l'outil de jardin, également s'il se met en marche, alors qu'aucune ou qu'une seule touche est activée.**

Sécurité électrique



Attention ! Avant d'effectuer des travaux de maintenance ou de nettoyage, arrêtez l'appareil et débranchez la fiche de la prise de courant. Ceci vaut également lorsque le câble électrique est endommagé, coupé ou emmêlé.

Pour des raisons de sécurité, l'outil de jardin est équipé d'une double isolation et ne nécessite pas de prise de terre. La tension de fonctionnement est de 230 V CA, 50 Hz (pour les pays hors de l'Union européenne 220 V ou 240 V 50 Hz). N'utiliser qu'une rallonge électrique homologuée. Pour plus de renseignements, contacter le service après-vente autorisé.

Pour plus de sécurité, utilisez un disjoncteur différentiel avec un courant de défaut de 30 mA maximum. Avant chaque utilisation de la machine, contrôler ce disjoncteur différentiel.

Maintenir les câbles d'alimentation et les câbles de rallonge éloignés des pièces en rotation et éviter d'endommager les câbles afin d'éviter tout contact avec des parties sous tension.

Les connexions de câble (fiche et prises de courant) doivent être sèches et ne pas reposer sur le sol.

Contrôler régulièrement les câbles d'alimentation et les rallonges afin de détecter des dommages éventuels. Ils ne doivent être utilisés que s'ils sont en bon état.

Si le câble d'alimentation de l'outil est endommagé, il ne doit être réparé que dans un atelier agréé Bosch. N'utiliser que des rallonges électriques homologuées.

N'utiliser que des rallonges, conduites ou dévidoirs qui correspondent aux normes EN 61242 / IEC 61242 ou IEC 60884-2-7.

Au cas où une rallonge devrait être utilisée pour travailler avec l'outil, les sections de conducteur suivantes sont nécessaires :

- section de conducteur 1,25 mm² ou 1,5 mm²
- Longueur maximale 30 m pour une rallonge ou 60 m pour des dévidoirs avec dispositif à courant différentiel résiduel

Remarque : Au cas où une rallonge devrait être utilisée, celle-ci doit disposer, conformément à la description figurant dans les instructions de sécurité, d'un câble de protection de terre raccordé à la terre de l'installation électrique par l'intermédiaire de la fiche.



PRECAUTION : Des rallonges non conformes aux instructions peuvent être dangereuses. Les versions de câble de rallonge, fiche et accouplement doivent être étanches à l'eau et autorisées pour l'extérieur.

Symboles

Les symboles suivants sont importants pour pouvoir lire et mieux comprendre le mode d'emploi. Mémoriser ces symboles et leur signification. L'interprétation correcte des symboles vous permettra de mieux utiliser l'outil en toute sécurité.

Symbole	Signification
	Porter des gants de protection
	Portez des lunettes de protection
	Direction de déplacement
	Direction de réaction

Caractéristiques techniques

Taille-haie		EasyHedgeCut 45	EasyHedgeCut 46	EasyHedgeCut 50	EasyHedgeCut 55
Numéro d'article		3 600 H47 A..	3 600 H47 A06	3 600 H47 B..	3 600 H47 C..
Puissance nominale absorbée	W	420	420	450	450
Vitesse à vide	min ⁻¹	3400	3400	3400	1700/3400
Longueur de coupe	mm	450	450	500	550
Écartement des dents	mm	16	16	16	16

Symbole	Signification
	Poids
	Mise en marche
	Arrêt
	Bruit audible
	Interdit
	Accessoires/pièces de rechange

Description et performances du produit



Lire toutes les consignes de sécurité et instructions. Le non-respect de ces consignes de sécurité et instructions peut entraîner un choc électrique, un incendie et/ou de graves blessures.

Veuillez tenir compte des illustrations dans la partie arrière de la notice d'utilisation.

Utilisation conforme

L'outil de jardinage est conçu pour découper et tailler des haies et des buissons dans des jardins domestiques et de plaisance.

Éléments illustrés (voir figures A et B)

La numérotation des éléments se réfère à la représentation du produit sur les pages graphiques.

- (1) Poignée (surface de préhension isolante)
- (2) Interrupteur Marche/Arrêt
- (3) Déverrouillage de mise en fonctionnement de l'interrupteur Marche/Arrêt
- (4) Protège-main
- (5) Guide
- (6) Gaine de protection
- (7) Fiche de secteur^{A)}
- (8) Câble de rallonge

A) différent selon les pays

Taille-haie		EasyHedgeCut 45	EasyHedgeCut 46	EasyHedgeCut 50	EasyHedgeCut 55
Poids suivant EPTA-Procédure 01:2014	kg	2,6	2,6	2,7	2,8
Classe de protection		□ / II	□ / II	□ / II	□ / II
Numéro de série		voir plaque signalétique sur l'outil de jardin			

Les données indiquées sont valables pour une tension nominale [U] de 230 V. Elles peuvent varier lorsque la tension diffère de cette valeur et sur certaines versions destinées à certains pays.

Niveau sonore et vibrations

La / les valeurs totales des vibrations déclarées et la / les valeurs d'émission sonore déclarées ont été mesurées selon une procédure de test standardisée et peuvent être utilisées pour comparer un outil électrique avec un autre.

La / les valeurs totales des vibrations et la / les valeurs d'émission sonore déclarées peuvent également être utilisées pour une estimation préliminaire de l'exposition.

Les émissions des vibrations et de bruit pendant l'utilisation réelle de l'outil électroportatif peuvent différer des valeurs déclarées, en fonction de la manière dont l'outil électroportatif est utilisé, en particulier du type de pièce à usiner ; il est nécessaire de définir des mesures de sécurité pour la protection de l'opérateur sur la base d'une estimation de l'exposition aux vibrations dans les conditions réelles d'utilisation (en tenant compte de toutes les parties du cycle de fonctionnement, par exemple les périodes où l'outil électroportatif est arrêté et les périodes où il est mis en marche mais fonctionne sans charge)

Valeur d'émission vibratoire déterminée conformément à **EN 62841-4-2:2019**.

Les mesures réelles (A) des niveaux sonores de l'appareil sont : Niveau de pression acoustique **75 dB(A)** ; niveau d'intensité acoustique **95 dB(A)**. Incertitude K = **2,0 dB**.

Porter une protection acoustique !

Valeurs totales des vibrations a_h (somme vectorielle des trois axes directionnels) et incertitude K relevées conformément à **EN 62841-4-2:2019** :

$$a_h = 2,5 \text{ m/s}^2, K = 1,5 \text{ m/s}^2,$$

Mode d'emploi

► **Tenir compte de la tension du réseau !** La tension de la source de courant doit coïncider avec les indications se trouvant sur la plaque signalétique de l'appareil.

Mettre en marche/arrêter (voir figures C et D)

Pour **mettre en marche**, appuyer d'abord sur le bouton de déverrouillage **(3)** et le maintenir enfoncé. Appuyer ensuite sur l'interrupteur Marche / Arrêt **(2)** et le maintenir appuyé.

Pour **arrêter l'appareil**, relâcher le bouton de verrouillage **(3)** puis l'interrupteur Marche/Arrêt **(2)**.

Travail avec le taille-haie (voir figure E)

Avancer le taille-haie uniformément le long de la ligne de coupe. La barre porte-lames est munie de lames des deux côtés et permet de tailler dans les deux sens ou d'effectuer des mouvements de va-et-vient.

Couper d'abord les côtés latéraux de la haie, puis le bord supérieur.

Afin d'obtenir un aspect impeccable, nous vous recommandons de tailler dans le sens de croissance de bas en haut. Au cas où l'on taillerait de haut en bas, les branches plus minces se déplaceraient vers l'extérieur, laissant des trous ou des endroits moins touffus.

Afin de pouvoir finir en taillant le bord supérieur de manière régulière, tendre un fil sur toute la longueur de la haie à la hauteur souhaitée.

Assurez-vous de ne couper aucun objet tel que des fils de fer. Les lames ou l'entraînement pourraient en être endommagés.

Dépistage de défauts



Symptôme	Cause possible	Remède
Le taille-haies ne fonctionne pas	Pas de tension de secteur	Vérifier et mettre en fonctionnement
	Prise secteur défectueuse	Utiliser une autre prise
	Câble d'alimentation endommagé	Vérifier le câble d'alimentation et, s'il est endommagé, contacter le Service Après-Vente.
	Rallonge endommagée	Vérifier la rallonge et la remplacer, si elle est endommagée
Le fusible a sauté		Remplacer le fusible

Symptôme	Cause possible	Remède
Le taille-haie fonctionne par intermittence	Le câblage interne de l'outil de jardin est défectueux	Contactez le Service Après-Vente
	Interrupteur Marche/Arrêt défectueux	Contactez le Service Après-Vente
Le moteur marche, les lames ne bougent pas	Défaut interne	Contactez le Service Après-Vente
Les lames s'échauffent de manière excessive	Les lames sont émoussées	Faire affûter la barre porte-lames
	La lame est ébréchée	Faire contrôler la barre porte-lames
	Frottement excessif dû à un graissage insuffisant	Asperger avec de l'huile de graissage
Vibrations/bruits excessifs	Outil de jardin défectueux	Contactez le Service Après-Vente

Entretien et Service Après-Vente

Entretien, nettoyage et stockage

- ▶ **Avant d'effectuer des travaux sur le produit, retirez la fiche de la prise de courant.**
- ▶ **Tenez propre l'outil de jardin afin d'assurer un travail impeccable et en toute sécurité.**

Ne pas poser d'autres objets sur l'outil de jardin.

Maintenir le produit ainsi que les ouïes de ventilation toujours propres afin de réaliser un travail impeccable et en toute sécurité.

Veiller à ce que le produit ne soit pas aspergé d'eau.

Veiller à ce que le produit ne soit pas immergé dans l'eau.

Ranger le produit dans un endroit sec et sûr, et hors de portée des enfants.

Ne pas poser d'autres objets sur le produit.

Vérifier si tous les écrous, boulons et vis sont bien serrés pour prévenir tout risque d'accident et garantir un bon fonctionnement du produit.

Contrôler le produit et, pour des raisons de sécurité, remplacer les pièces usées ou endommagées.

Veiller à ce que les pièces de rechange soient des pièces d'origine Bosch.

Service après-vente et conseil utilisateurs

Notre Service après-vente répond à vos questions concernant la réparation et l'entretien de votre produit et les pièces de rechange. Vous trouverez des vues éclatées et des informations sur les pièces de rechange sur le site : **www.bosch-pt.com**

L'équipe de conseil utilisateurs Bosch se tient à votre disposition pour répondre à vos questions concernant nos produits et leurs accessoires.

Pour toute demande de renseignement ou toute commande de pièces de rechange, précisez impérativement la référence à 10 chiffres figurant sur l'étiquette signalétique du produit.

France

Réparer un outil Bosch n'a jamais été aussi simple, et ce, en moins de 5 jours, grâce à SAV DIRECT, notre formulaire de retour en ligne que vous trouverez sur notre site internet

www.bosch-pt.fr à la rubrique Services. Vous y trouverez également notre boutique de pièces détachées en ligne où vous pouvez passer directement vos commandes.

Vous êtes un utilisateur, contactez : Le Service Clientèle Bosch Outillage Electroportatif

Tel. : 09 70 82 12 99 (Numéro non surtaxé au prix d'un appel local)

E-Mail : sav.outillage-electroportatif@fr.bosch.com

Vous êtes un revendeur, contactez :

Robert Bosch (France) S.A.S.

Service Après-Vente Electroportatif

126, rue de Stalingrad

93705 DRANCY Cédex

Tel. : (01) 43119006

E-Mail : sav-bosch.outillage@fr.bosch.com

Vous trouverez d'autres adresses du service après-vente sous :

www.bosch-pt.com/serviceaddresses

Élimination des déchets

Les outils, ainsi que leurs accessoires et emballages, doivent pouvoir suivre chacun une voie de recyclage appropriée.



Ne pas jeter les outils avec les ordures ménagères !

Seulement pour les pays de l'UE :

Conformément à la directive européenne 2012/19/UE relative aux déchets d'équipements électriques et électroniques et sa mise en vigueur conformément aux législations nationales, les outils électroportatifs dont on ne peut plus se servir doivent être isolés et suivre une voie de recyclage appropriée.



Español

Instrucciones de seguridad

Explicación de la simbología



Lea las instrucciones de servicio con detenimiento.



No usar bajo la lluvia.



Desconecte el producto y saque el enchufe de la red antes de realizar trabajos de ajuste, limpieza o mantenimiento, si el cable se hubiese enredado, cortado o dañado, o si deja desatendido el producto.



Mantenga alejadas las manos de la cuchilla.

Indicaciones generales de seguridad para herramientas eléctricas

⚠ ADVERTENCIA Lea íntegramente las advertencias de peligro, las instrucciones, las ilustraciones y las especificaciones entregadas con esta herramienta eléctrica. En caso de no atenerse a las instrucciones siguientes, ello puede ocasionar una descarga eléctrica, un incendio y/o una lesión grave.

Guardar todas las advertencias de peligro e instrucciones para futuras consultas.

El término "herramienta eléctrica" empleado en las siguientes advertencias de peligro se refiere a herramientas eléctricas de conexión a la red (con cable de red) y a herramientas eléctricas accionadas por acumulador (sin cable de red).

Seguridad del puesto de trabajo

- ▶ **Mantenga el área de trabajo limpia y bien iluminada.** Las áreas desordenadas u oscuras pueden provocar accidentes.
- ▶ **No utilice herramientas eléctricas en un entorno con peligro de explosión, en el que se encuentren combustibles líquidos, gases o material en polvo.** Las herramientas eléctricas producen chispas que pueden llegar a inflamar los materiales en polvo o vapores.
- ▶ **Mantenga alejados a los niños y otras personas de su puesto de trabajo al emplear la herramienta eléctrica.** Una distracción le puede hacer perder el control sobre la herramienta eléctrica.

Seguridad eléctrica

- ▶ **El enchufe de la herramienta eléctrica debe corresponder a la toma de corriente utilizada. No es admisible modificar el enchufe en forma alguna. No emplear**

adaptadores en herramientas eléctricas dotadas con una toma de tierra. Los enchufes sin modificar adecuados a las respectivas tomas de corriente reducen el riesgo de una descarga eléctrica.

- ▶ **Evite que su cuerpo toque partes conectadas a tierra como tuberías, radiadores, cocinas y refrigeradores.** El riesgo a quedar expuesto a una sacudida eléctrica es mayor si su cuerpo tiene contacto con tierra.
- ▶ **No exponga la herramienta eléctrica a la lluvia o a condiciones húmedas.** Existe el peligro de recibir una descarga eléctrica si penetran ciertos líquidos en la herramienta eléctrica.
- ▶ **No abuse del cable de red. No utilice el cable de red para transportar o colgar la herramienta eléctrica, ni tire de él para sacar el enchufe de la toma de corriente. Mantenga el cable de red alejado del calor, aceite, esquinas cortantes o piezas móviles.** Los cables de red dañados o enredados pueden provocar una descarga eléctrica.
- ▶ **Al trabajar con la herramienta eléctrica a la intemperie utilice solamente cables de prolongación apropiados para su uso al aire libre.** La utilización de un cable de prolongación adecuado para su uso en exteriores reduce el riesgo de una descarga eléctrica.
- ▶ **Si fuese imprescindible utilizar la herramienta eléctrica en un entorno húmedo, es necesario conectarla a través de un dispositivo de corriente residual (RCD) de seguridad (fusible diferencial).** La aplicación de un fusible diferencial reduce el riesgo a exponerse a una descarga eléctrica.

Seguridad de personas

- ▶ **Esté atento a lo que hace y emplee sentido común cuando utilice una herramienta eléctrica. No utilice la herramienta eléctrica si estuviese cansado, ni tampoco después de haber consumido drogas, alcohol o medicamentos.** El no estar atento durante el uso de la herramienta eléctrica puede provocarle serias lesiones.
- ▶ **Utilice un equipo de protección personal. Utilice siempre una protección para los ojos.** El riesgo a lesionarse se reduce considerablemente si se utiliza un equipo de protección adecuado como una mascarilla antipolvo, zapatos de seguridad con suela antideslizante, casco, o protectores auditivos.
- ▶ **Evite una puesta en marcha involuntaria. Asegurarse de que la herramienta eléctrica esté desconectada antes de conectarla a la toma de corriente y/o al montar el acumulador, al recogerla y al transportarla.** Si transporta la herramienta eléctrica sujetándola por el interruptor de conexión/desconexión, o si alimenta la herramienta eléctrica estando ésta conectada, ello puede dar lugar a un accidente.
- ▶ **Retire las herramientas de ajuste o llaves fijas antes de conectar la herramienta eléctrica.** Una herramienta de ajuste o llave fija colocada en una pieza rotante puede producir lesiones al poner a funcionar la herramienta eléctrica.

- ▶ **Evite posturas arriesgadas. Trabaje sobre una base firme y mantenga el equilibrio en todo momento.** Ello le permitirá controlar mejor la herramienta eléctrica en caso de presentarse una situación inesperada.
- ▶ **Lleve puesta una vestimenta de trabajo adecuada. No utilice vestimenta amplia ni joyas. Mantenga su pelo y vestimenta alejados de las piezas móviles.** La vestimenta suelta, el pelo largo y las joyas se pueden enganchar con las piezas en movimiento.
- ▶ **Si se proporcionan dispositivos para la conexión de las instalaciones de extracción y recogida de polvo, asegúrese que éstos estén conectados y que sean utilizados correctamente.** El empleo de estos equipos reduce los riesgos derivados del polvo.
- ▶ **No permita que la familiaridad ganada por el uso frecuente de herramientas eléctricas lo deje caer en la complacencia e ignore las normas de seguridad de herramientas.** Una acción negligente puede causar lesiones graves en una fracción de segundo.

Uso y trato cuidadoso de herramientas eléctricas

- ▶ **No sobrecargue la herramienta eléctrica. Utilice la herramienta eléctrica adecuada para su aplicación.** Con la herramienta eléctrica adecuada podrá trabajar mejor y más seguro dentro del margen de potencia indicado.
- ▶ **No utilice la herramienta eléctrica si el interruptor está defectuoso.** Las herramientas eléctricas que no se puedan conectar o desconectar son peligrosas y deben hacerse reparar.
- ▶ **Saque el enchufe de la red y/o retire el acumulador desmontable de la herramienta eléctrica, antes de realizar un ajuste, cambiar de accesorio o al guardar la herramienta eléctrica.** Esta medida preventiva reduce el riesgo a conectar accidentalmente la herramienta eléctrica.
- ▶ **Guarde las herramientas eléctricas fuera del alcance de los niños. No permita la utilización de la herramienta eléctrica a aquellas personas que no estén familiarizadas con su uso o que no hayan leído estas instrucciones.** Las herramientas eléctricas utilizadas por personas inexpertas son peligrosas.
- ▶ **Cuide las herramientas eléctricas y los accesorios. Controle la alineación de las piezas móviles, rotura de piezas y cualquier otra condición que pudiera afectar el funcionamiento de la herramienta eléctrica. En caso de daño, la herramienta eléctrica debe repararse antes de su uso.** Muchos de los accidentes se deben a herramientas eléctricas con un mantenimiento deficiente.
- ▶ **Mantenga los útiles limpios y afilados.** Los útiles mantenidos correctamente se dejan guiar y controlar mejor.
- ▶ **Utilice la herramienta eléctrica, los accesorios, los útiles, etc. de acuerdo a estas instrucciones, considerando en ello las condiciones de trabajo y la tarea a realizar.** El uso de herramientas eléctricas para trabajos diferentes de aquellos para los que han sido concebidas puede resultar peligroso.

- ▶ **Mantenga las empuñaduras y las superficies de las empuñaduras secas, limpias y libres de aceite y grasa.** Las empuñaduras y las superficies de las empuñaduras resbaladizas no permiten un manejo y control seguro de la herramienta eléctrica en situaciones imprevistas.

Servicio

- ▶ **Únicamente deje reparar su herramienta eléctrica por un experto cualificado, empleando exclusivamente piezas de repuesto originales.** Solamente así se mantiene la seguridad de la herramienta eléctrica.

Instrucciones de seguridad para tijeras cortasetos

- ▶ **Mantenga alejadas todas las partes del cuerpo de la cuchilla. No intente retirar material cortado ni trate de sujetar el material a cortar mientras esté funcionando la cuchilla.** La cuchilla se sigue moviendo tras la desconexión del producto. Un momento de distracción durante el uso de la tijera cortasetos puede provocar serias lesiones.
- ▶ **Transporte la tijera cortasetos sujetándola por la empuñadura, con la cuchilla detenida, y preste atención a no accionar el interruptor de conexión/desconexión.** El transporte cuidadoso de la tijera cortasetos reduce el riesgo un arranque fortuito y el riesgo de lesión con la cuchilla que ello supondría.
- ▶ **Al transportar y guardar la tijera cortasetos montar siempre la protección de cuchillas.** El trato y uso cuidadoso del aparato reduce el riesgo de accidente con las cuchillas.
- ▶ **Asegúrese de que estén desconectados todos los interruptores de conexión/desconexión y de haber desenchufado el cable de red antes de retirar el material atascado o de mantener el aparato.** La puesta en marcha accidental de la tijera cortasetos al retirar material atascado o al efectuar trabajos de mantenimiento puede acarrear graves lesiones.
- ▶ **Solamente sujete la tijera cortasetos por las empuñaduras aisladas, ya que la cuchilla puede llegar a tocar cables eléctricos ocultos o el propio cable de red.** El contacto de la cuchilla con conductores bajo tensión puede hacer que las partes metálicas de la herramienta eléctrica le provoquen una descarga eléctrica.
- ▶ **Mantenga alejados todos los cables de red y conductores eléctricos del área de corte.** Los cables y conductores eléctricos pueden estar ocultos en setos o arbustos y ser cortados accidentalmente por la cuchilla.
- ▶ **No use la tijera cortasetos si hace mal tiempo y muy especialmente si existe peligro de tormenta.** Ello reduce el riesgo de que sea alcanzado por un rayo.

Instrucciones de seguridad adicionales

- ▶ Este aparato no ha sido diseñado para ser utilizado por personas o niños que presenten una discapacidad física, sensorial o mental, o que dispongan de una experiencia y/o conocimientos insuficientes, a no ser que sean supervi-

sados por una persona encargada de velar por su seguridad o de instruirles en el manejo del aparato. Los niños deberán ser vigilados con el fin de evitar que jueguen con el aparato.

- ▶ **Trabaje sujetando la herramienta eléctrica con ambas manos y manteniendo una posición estable.** Utilizando ambas manos la herramienta eléctrica es guiada de forma más segura.
- ▶ **Antes de utilizar el producto, asegúrese de que estén montados todos los dispositivos protectores y empuñaduras.** Jamás intente poner en marcha un producto que no esté completamente montado, o uno que haya sido modificado de forma inadmisiblemente.
- ▶ **Siempre aplique spray de mantenimiento a la barra porta-cuchillas antes de su uso.**
- ▶ **Antes de depositarla, espere a que se haya detenido la herramienta eléctrica.**
- ▶ Durante el funcionamiento no deberán encontrarse otras personas ni tampoco animales en un radio de 3 metros. En el área de trabajo la responsabilidad frente a terceros recae sobre el usuario.
- ▶ Nunca sujete la tijera cortasetos por la barra porta-cuchillas.
- ▶ Jamás permita que niños, o aquellas personas que no estén familiarizadas con estas instrucciones, usen la tijera cortasetos. Tenga en cuenta la edad mínima que pudiera prescribirse en su país para el usuario.
- ▶ Nunca se dedique a cortar setos si en las inmediaciones se encuentran personas, y muy en especial niños, así como animales domésticos.
- ▶ El usuario es responsable de los accidentes o daños provocados a otras personas o a sus pertenencias.
- ▶ No utilice la tijera cortasetos si está descalzo o si lleva puestas sandalias. Siempre use calzado fuerte y pantalones largos. Se recomienda utilizar guantes fuertes, calzado con suela antideslizante y gafas de protección. No lleve puesta ropa holgada ni joyas que se puedan enganchar con las piezas en movimiento.
- ▶ Examine con detenimiento el seto a cortar y retire todos los alambres y demás cuerpos extraños que pudieran existir.
- ▶ Antes de su uso, verifique siempre que no estén demasiado desgastados ni dañados las cuchillas, los tornillos de sujeción de las mismas y demás piezas del mecanismo de corte. Nunca trabaje con un mecanismo de corte que esté dañado o muy desgastado.
- ▶ Familiarícese con el manejo de la tijera cortasetos para saber cómo detenerla de inmediato en un caso de emergencia.
- ▶ Únicamente corte los setos con luz diurna o con buena iluminación artificial.
- ▶ Nunca use la tijera cortasetos sin tener montados los dispositivos protectores o si éstos están defectuosos.
- ▶ Siempre que utilice la tijera cortasetos, asegúrese antes de que estén montados todos los dispositivos protectores y las empuñaduras. Jamás intente poner en marcha

una tijera cortasetos que no esté completamente montada o que haya sido modificada de forma inadmisiblemente.

- ▶ Nunca sujete la tijera cortasetos por el dispositivo de protección.
- ▶ Siempre trabaje con la tijera cortasetos sobre una base firme y mantenga el equilibrio en todo momento.
- ▶ Siempre tenga en cuenta el entorno en que trabaja y esté alerta para afrontar posibles peligros que pudiera no percibir mientras está cortando el seto.
- ▶ Asegúrese de que todas las tuercas, pernos y tornillos estén firmemente sujetos para garantizar un trabajo seguro con la tijera cortasetos.
- ▶ Guarde la tijera cortasetos en un lugar seco y situado a gran altura o que pueda cerrarse con llave, para que quede fuera del alcance de los niños.
- ▶ Como medida de seguridad cambie aquellas piezas que estén desgastadas o dañadas.
- ▶ No intente reparar el producto a no ser que esté capacitado para ello.
- ▶ Únicamente deberán emplearse piezas de recambio originales Bosch.
- ▶ Como protección contra contacto con las cuchillas en funcionamiento, la tijera cortasetos lleva dos empuñaduras, cada cual dotada con un interruptor propio. Para el funcionamiento de la tijera cortasetos es necesario presionar simultáneamente ambos interruptores. **No use el aparato para jardín si éste funciona sin accionar ningún interruptor, o bien, accionando uno solo.**

Seguridad eléctrica



¡Atención! Desconecte el aparato y saque el enchufe de red antes de realizar trabajos de mantenimiento o limpieza. Lo mismo deberá realizarse en caso de que se dañe, corte, o enrede el cable de alimentación.

El aparato para jardín dispone de un aislamiento de protección para su seguridad y no precisa ser conectado a tierra. La tensión de servicio es de 230 V AC, 50 Hz (para países no pertenecientes a la CE también 220 V ó 240 V, 50 Hz). Solamente emplear cables de prolongación homologados. Informaciones al respecto las obtiene Ud. en su taller de servicio técnico autorizado habitual.

Para una mayor seguridad emplee un interruptor diferencial (RCD) para una corriente de fuga máxima de 30 mA. Comprobar el funcionamiento correcto del interruptor diferencial antes de cada uso.

Mantenga los cables de red y los de prolongación alejados de piezas móviles y preste atención a no dañarlos para evitar el contacto con piezas bajo tensión.

Los elementos de conexión de los cables (enchufes y tomas de corriente) deberán estar secos y no deberán tocar el suelo.

Los cables de red y de prolongación deberán inspeccionarse con regularidad en cuanto a posibles daños y solamente se utilizarán si se encuentran en perfectas condiciones.

Un cable de red dañado solamente deberá hacerse reparar en un taller de servicio autorizado Bosch. Únicamente use cables de prolongación homologados.

Solo use cables de prolongación, conductores, o tambores para cables que se correspondan con las normas EN 61242 / IEC 61242 o IEC 60884-2-7.

Si precisa un cable de prolongación para trabajar con el producto, la sección del cable deberá ser la siguiente:

- Sección de cable 1,25 mm² o 1,5 mm²
- La longitud máxima es de 30 m para cables de prolongación y 60 m en tambores para cables dotados con interruptor diferencial

Observación: En caso de usar un cable de prolongación éste deberá ir provisto de un conductor de protección que deberá ir conectado a través del enchufe al conductor de protección de la instalación eléctrica, tal como se indica en las prescripciones de seguridad.



ATENCIÓN: Los cables de prolongación no reglamentarios pueden resultar peligrosos. Los cables de prolongación, enchufes y empalmes deberán ser estancos al agua y aptos para su uso a la intemperie.

Simbología

Los símbolos siguientes le ayudarán a entender las instrucciones de servicio al leerlas. Es importante que retenga en su memoria estos símbolos y su significado. La interpretación correcta de estos símbolos le ayudará a manejar mejor y de forma más segura el producto.

Símbolo	Significado
	Utilice guantes de protección
	Use gafas de protección
	Dirección de movimiento
	Dirección de reacción
	Peso

Datos técnicos

Tijera cortasetos		EasyHedgeCut 45	EasyHedgeCut 46	EasyHedgeCut 50	EasyHedgeCut 55
Nº de art.		3 600 H47 A..	3 600 H47 A06	3 600 H47 B..	3 600 H47 C..
Potencia absorbida nominal	W	420	420	450	450
Revoluciones en vacío	min ⁻¹	3400	3400	3400	1700/3400
Longitud de corte	mm	450	450	500	550
Hueco entre dientes	mm	16	16	16	16
Peso según EPTA-Procedure 01:2014	kg	2,6	2,6	2,7	2,8

Símbolo	Significado
	Conexión
	Desconexión
CLICK!	Sonido perceptible
	Acción prohibida
	Accesorios/Piezas de recambio

Descripción y prestaciones del producto



Lea íntegramente todas las indicaciones de seguridad e instrucciones. En caso de no atenderse a las advertencias de peligro e instrucciones siguientes, ello puede ocasionar una descarga eléctrica, un incendio y/o lesión grave.

ve.

Por favor, tenga en cuenta las figuras que aparecen al final de las instrucciones de uso.

Utilización reglamentaria

El aparato para jardín ha sido diseñado para realizar trabajos de corte y de poda en setos y arbustos en jardines domésticos.

Componentes principales (ver figuras A y B)

La numeración de los componentes está referida a la imagen del producto en las páginas ilustradas.

- (1) Empuñadura (área de agarre aislada)
- (2) Interruptor de conexión/desconexión
- (3) Bloqueo de conexión para interruptor de conexión/desconexión
- (4) Protección para las manos
- (5) Espada
- (6) Funda de protección
- (7) Enchufe de red^{A)}
- (8) Cable de prolongación

A) **específico del país**

Tijera cortasetos	EasyHedgeCut 45	EasyHedgeCut 46	EasyHedgeCut 50	EasyHedgeCut 55
Clase de protección		□ / II	□ / II	□ / II
Nº de serie		ver placa de características del aparato para jardín		

Las indicaciones son válidas para una tensión nominal [U] de 230 V. Estas indicaciones pueden variar con tensiones divergentes y en ejecuciones específicas del país.

Información sobre ruidos y vibraciones

Que el/los nivel(es) total(es) de vibraciones y del ruido emitido indicados han sido medidos conforme a un procedimiento de prueba normalizado y pueden por tanto ser tomados para comparar herramientas eléctricas entre sí.

Que el/los nivel(es) total(es) de vibraciones y del ruido emitido indicados también son aptos para estimar provisionalmente el grado de exposición a los mismos.

Que durante el uso actual de la herramienta eléctrica, las emisiones de vibraciones y ruido pueden diferir de los valores declarados, dependiendo del modo de uso de la misma, y muy en especial, según el tipo de pieza de trabajo procesada; además será necesario definir medidas de seguridad para la protección del usuario basadas en una estimación de las condiciones de uso actuales (considerando todas las partes del ciclo operativo como, p. ej., los tiempos en los que la herramienta eléctrica está desconectada y aquellos en los que la misma está conectada, pero sin ser utilizada realmente).

Nivel de ruido emitido determinado según **EN**

62841-4-2:2019.

El nivel de presión sonora típico de la herramienta eléctrica, determinado con un filtro A, asciende a: Nivel de presión sonora **75 dB(A)**; nivel de potencia acústica **95 dB(A)**. Incertidumbre K = **2,0 dB**.

¡Utilizar protectores auditivos!

Nivel total de vibraciones a_h (suma vectorial de tres direcciones) e incertidumbre K determinados según **EN**

62841-4-2:2019:

$a_h = 2,5 \text{ m/s}^2$, K = **1,5 m/s}^2**,

Manejo

► **¡Preste atención a la tensión de red!** La tensión de alimentación deberá coincidir con las indicaciones en la placa de características del aparato.

Conexión/desconexión (ver figuras C y D)

Para poder efectuar la **Conexión** accione primero el bloqueo de conexión **(3)** y manténgalo presionado. A continuación, presione el interruptor de conexión/desconexión **(2)** y manténgalo accionado.

Para la **Desconexión** suelte primero el bloqueo de conexión **(3)** y acto seguido el interruptor de conexión/desconexión **(2)**.

Uso de la tijera cortasetos (ver figura E)

Desplace uniformemente la tijera cortasetos hacia delante a lo largo de la línea de corte. La barra porta-cuchillas permite el corte en ambas direcciones o con un movimiento lateral de vaivén.

Cortar primero los lados del seto, y a continuación, la parte superior.

Para conseguir que los lados queden rectos recomendamos cortar desde abajo hacia arriba, siguiendo el sentido de crecimiento. Si el corte se realiza procediendo de arriba hacia abajo, las ramas más delgadas son dobladas hacia fuera, por lo que la superficie obtenida suele ser irregular.

Para poder cortar con uniformidad la cara superior del seto se recomienda usar como guía una cuerda tensada a la altura deseada a lo largo de todo el seto.

Preste atención a no cortar objetos como, p. ej., alambres. Ello podría dañar las cuchillas o el accionamiento.

Localización de fallos



Síntoma	Posible causa	Solución
La tijera cortasetos no funciona	No hay tensión de red	Verificar y conectar
	Toma de corriente defectuosa	Emplear otra toma de corriente
	Cable de red deteriorado	Controlar cable de red y acudir al servicio técnico si estuviese deteriorado
	Cable de prolongación defectuoso	Verificar y sustituir el cable de prolongación, si procede
	El fusible se ha fundido	Cambiar el fusible

Síntoma	Posible causa	Solución
La tijera cortasetos funciona de forma intermitente	Cableado interior de la máquina defectuoso	Acudir al servicio técnico
	Interruptor de conexión/desconexión defectuoso	Acudir al servicio técnico
El motor funciona, pero las cuchillas no se mueven	Fallo interno	Acudir al servicio técnico
Las cuchillas se calientan en exceso	Cuchilla mellada	Haga reafilar la barra porta-cuchillas
	La cuchilla tiene mellas	Haga verificar la barra porta-cuchillas
	Rozamiento excesivo debido a una lubricación deficiente	Pulverizar con aceite lubricante
Vibraciones o ruidos fuertes	Aparato para jardín defectuoso	Acudir al servicio técnico

Mantenimiento y servicio

Mantenimiento, limpieza y almacenaje

- ▶ **Antes de cualquier manipulación en el producto extraiga el enchufe de red de la toma de corriente.**
- ▶ **Siempre mantenga limpio el producto para trabajar con eficacia y seguridad.**

No deposite ningún objeto sobre el aparato para jardín.

Siempre mantenga limpios el producto y las rejillas de ventilación para poder trabajar con eficacia y fiabilidad.

Jamás proyecte agua contra el producto.

Nunca sumerja en agua el producto.

Guarde el producto en un lugar seguro y seco, fuera del alcance de los niños.

No deposite ningún objeto sobre el producto.

Asegúrese de que todas las tuercas, pernos y tornillos están firmemente sujetos para permitir un trabajo seguro con el producto.

Controle el producto y, para mayor seguridad, sustituya las piezas desgastadas o dañadas.

Únicamente deberán emplearse piezas de recambio originales Bosch.

Servicio técnico y atención al cliente

El servicio técnico le asesorará en las consultas que pueda Ud. tener sobre la reparación y mantenimiento de su producto, así como sobre piezas de recambio. Las representaciones gráficas tridimensionales e informaciones de repuestos se encuentran también bajo: **www.bosch-pt.com**

El equipo asesor de aplicaciones de Bosch le ayuda gustosamente en caso de preguntas sobre nuestros productos y sus accesorios.

Para cualquier consulta o pedido de piezas de repuesto es imprescindible indicar el nº de artículo de 10 dígitos que figura en la placa de características del producto.

España

Robert Bosch España S.L.U.
Departamento de ventas Herramientas Eléctricas
C/Hermanos García Noblejas, 19
28037 Madrid

Para efectuar su pedido online de recambios o pedir la recogida para la reparación de su máquina, entre en la página www.herramientasbosch.net.

Tel. Asesoramiento al cliente: 902 531 553

Fax: 902 531554

Direcciones de servicio adicionales se encuentran bajo:

www.bosch-pt.com/serviceaddresses

Eliminación

Los productos, accesorios y embalajes se deberán someter a un proceso de recuperación que respete el medio ambiente.



¡No arroje los productos a la basura!

Sólo para los países de la UE:

Conforme a la Directiva Europea 2012/19/UE sobre aparatos eléctricos y electrónicos inservibles, tras su transposición en ley nacional, deberán acumularse por separado las herramientas eléctricas para ser sometidas a un reciclaje ecológico.



El símbolo es solamente válido, si también se encuentra sobre la placa de características del producto/fabricado.

Português

Indicações de segurança

Explicação dos símbolos



Leia atentamente estas instruções de serviço.



Não usar na chuva.



Desligar o produto, e puxar a ficha da tomada, antes de realizar trabalhos de ajuste, de limpeza ou de manutenção, caso o cabo de rede esteja emaranhado, cortado ou danificado, ou se o produto for deixado sem vigilância.



Manter as mãos afastadas da lâmina.

Instruções gerais de segurança para ferramentas eléctricas

AVISO

Devem ser lidas todas as indicações de segurança,

instruções, ilustrações e especificações desta ferramenta eléctrica. O desrespeito das instruções apresentadas abaixo poderá resultar em choque eléctrico, incêndio e/ou ferimentos graves.

Guarde bem todas as advertências e instruções para futura referência.

O termo "ferramenta eléctrica" utilizado a seguir nas indicações de advertência, refere-se a ferramentas eléctricas operadas com corrente de rede (com cabo de rede) e a ferramentas eléctricas operadas com acumulador (sem cabo de rede).

Segurança da área de trabalho

- ▶ **Mantenha a sua área de trabalho sempre limpa e bem iluminada.** Desordem ou áreas de trabalho insuficientemente iluminadas podem levar a acidentes.
- ▶ **Não trabalhar com a ferramenta eléctrica em áreas com risco de explosão, nas quais se encontrem líquidos, gases ou pós inflamáveis.** Ferramentas eléctricas produzem faíscas, que podem inflamar pós ou vapores.
- ▶ **Manter crianças e outras pessoas afastadas da ferramenta eléctrica durante a utilização.** No caso de distração é possível que perca o controlo sobre o aparelho.

Segurança eléctrica

- ▶ **A ficha de conexão da ferramenta eléctrica deve caber na tomada. A ficha não deve ser modificada de maneira alguma. Não utilizar uma ficha de adaptação**

junto com ferramentas eléctricas protegidas por ligação à terra. Fichas não modificadas e tomadas apropriadas reduzem o risco de um choque eléctrico.

- ▶ **Evitar que o corpo possa entrar em contacto com superfícies ligadas à terra, como tubos, aquecimentos, fogões e frigoríficos.** Há um risco elevado devido a um choque eléctrico, se o corpo estiver ligado à terra.
- ▶ **Manter o aparelho afastado de chuva ou humidade.** A infiltração de água numa ferramenta eléctrica aumenta o risco de choque eléctrico.
- ▶ **Não deverá utilizar o cabo para outras finalidades. Nunca utilizar o cabo para transportar a ferramenta eléctrica, para pendurá-la, nem para puxar a ficha da tomada. Manter o cabo afastado do calor, do óleo, de arestas afiadas ou de peças em movimento.** Cabos danificados ou emaranhados aumentam o risco de um choque eléctrico.
- ▶ **Se trabalhar com uma ferramenta eléctrica ao ar livre, só deverá utilizar cabos de extensão apropriados para áreas exteriores.** A utilização de um cabo de extensão apropriado para áreas exteriores reduz o risco de um choque eléctrico.
- ▶ **Se não for possível evitar o funcionamento da ferramenta eléctrica em áreas húmidas, deverá ser utilizado um disjuntor de corrente de avaria.** A utilização de um disjuntor de corrente de avaria reduz o risco de um choque eléctrico.

Segurança de pessoas

- ▶ **Esteja atento, observe o que está a fazer e tenha prudência ao trabalhar com a ferramenta eléctrica. Não utilizar uma ferramenta eléctrica quando estiver fatigado ou sob a influência de drogas, álcool ou medicamentos.** Um momento de descuido ao utilizar a ferramenta eléctrica, pode levar a lesões graves.
- ▶ **Utilizar equipamento de protecção individual. Utilizar sempre óculos de protecção.** A utilização de equipamento de protecção pessoal, como máscara de protecção contra pó, sapatos de segurança antiderrapantes, capacete de segurança ou protecção auricular, de acordo com o tipo e aplicação da ferramenta eléctrica, reduz o risco de lesões.
- ▶ **Evitar uma colocação em funcionamento involuntária. Assegure-se de que a ferramenta eléctrica esteja desligada, antes de conectá-la à alimentação de rede e/ou ao acumulador, antes de levantá-la ou de transportá-la.** Se tiver o dedo no interruptor ao transportar a ferramenta eléctrica ou se o aparelho for conectado à alimentação de rede enquanto estiver ligado, poderão ocorrer acidentes.
- ▶ **Remover ferramentas de ajuste ou chaves de boca antes de ligar a ferramenta eléctrica.** Uma ferramenta ou chave que se encontre numa parte do aparelho em movimento pode levar a lesões.
- ▶ **Evite uma posição anormal. Mantenha uma posição firme e mantenha sempre o equilíbrio.** Desta forma é

mais fácil controlar a ferramenta eléctrica em situações inesperadas.

- ▶ **Usar roupa apropriada. Não usar roupa larga nem jóias. Mantenha os cabelos e roupas afastados de peças em movimento.** Roupas frouxas, cabelos longos ou jóias podem ser agarrados por peças em movimento.
- ▶ **Se for possível montar dispositivos de aspiração ou de recolha, assegure-se de que estejam conectados e utilizados correctamente.** A utilização de uma aspiração de pó pode reduzir o perigo devido ao pó.
- ▶ **Não deixe que a familiaridade resultante de uma utilização frequente de ferramentas permita que você se torne complacente e ignore os princípios de segurança da ferramenta.** Uma acção descuidada pode causar ferimentos graves numa fracção de segundo.

Utilização e manuseio cuidadoso de ferramentas eléctricas

- ▶ **Não sobrecarregue a ferramenta eléctrica. Utilize a ferramenta eléctrica apropriada para o seu trabalho.** É melhor e mais seguro trabalhar com a ferramenta eléctrica apropriada na área de potência indicada.
- ▶ **Não utilizar uma ferramenta eléctrica com um interruptor defeituoso.** Uma ferramenta eléctrica que não pode mais ser ligada nem desligada, é perigosa e deve ser reparada.
- ▶ **Puxar a ficha da tomada e/ou remover o acumulador, se amovível, antes de executar ajustes na ferramenta eléctrica, de substituir acessórios ou de guardar as ferramentas eléctricas.** Esta medida de segurança evita o arranque involuntário da ferramenta eléctrica.
- ▶ **Guardar ferramentas eléctricas não utilizadas fora do alcance de crianças e não permitir que as pessoas que não estejam familiarizadas com o aparelho ou que não tenham lido estas instruções utilizem o aparelho.** Ferramentas eléctricas são perigosas se forem utilizadas por pessoas inexperientes.
- ▶ **Tratar a ferramenta eléctrica e os acessórios com cuidado. Controlar se as partes móveis do aparelho funcionam perfeitamente e não emperram, e se há peças quebradas ou danificadas que possam prejudicar o funcionamento da ferramenta eléctrica. Permitir que peças danificadas sejam reparadas antes da utilização.** Muitos acidentes têm como causa, a manutenção insuficiente de ferramentas eléctricas.
- ▶ **Manter as ferramentas de corte afiadas e limpas.** Ferramentas de corte cuidadosamente tratadas e com cantos de corte afiados emperram com menos frequência e podem ser conduzidas com maior facilidade.
- ▶ **Utilizar a ferramenta eléctrica, acessórios, ferramentas de aplicação, etc. conforme estas instruções. Considerar as condições de trabalho e a tarefa a ser executada.** A utilização de ferramentas eléctricas para outras tarefas a não ser as aplicações previstas, pode levar a situações perigosas.
- ▶ **Mantenha os punhos e as superfícies de agarrar secas, limpas e livres de óleo e massa consistente.** Punhos e

superfícies de agarrar escorregadias não permitem o manuseio e controle seguros da ferramenta em situações inesperadas.

Serviço

- ▶ **Só permita que o seu aparelho seja reparado por pessoal especializado e qualificado e só com peças de reposição originais.** Desta forma é assegurado o funcionamento seguro do aparelho.

Indicações de segurança para corta-sebes

- ▶ **Manter todas as partes do corpo afastadas da lâmina. Não tente remover material cortado nem segurar material a ser cortado enquanto a lâmina estiver em movimento.** As lâminas continuam se movendo após o desligamento. Um momento de descuido ao utilizar o corta-sebes, pode levar a graves lesões.
- ▶ **Transportar o corta-sebes pelo punho com a lâmina parada e tomar cuidado para não acionar nenhum interruptor de ligar/desligar.** O transporte cuidadoso do corta-sebes reduz o risco de uma partida não intencional e o daí resultante risco de ferimentos devido às lâminas.
- ▶ **Para o transporte e para a arrecadação do corta-sebes, deverá sempre aplicar a cobertura da lâmina.** O manuseio cuidadoso do corta-sebes reduz o perigo de ferimentos causados pela lâmina.
- ▶ **Certificar-se de que todos os interruptores estejam desligados e que o cabo de alimentação esteja desconectado antes de remover qualquer material cortado que tenha ficado entalado ou ao antes realizar trabalhos de manutenção no aparelho.** A partida inesperada do corta-sebes durante a remoção de material cortado entalado ou durante trabalhos de manutenção pode levar a graves ferimentos.
- ▶ **Só segurar o corta-sebes pelas superfícies isoladas do punho, pois a lâmina de corte pode entrar em contacto com cabos eléctricos escondidos ou com o próprio cabo de rede.** O contacto da lâmina com um cabo energizado pode colocar as peças metálicas do corta-sebes sob tensão e levar a um choque eléctrico.
- ▶ **Manter todos os cabos e condutores de energia eléctrica afastados da área de corte.** Os cabos ou condutores de energia eléctrica podem estar escondidos em sebes ou arbustos e, portanto, podem ser cortados inadvertidamente pela lâmina.
- ▶ **Não usar o corta-sebes durante mau tempo, especialmente se houver risco de relâmpagos.** Isso reduz o risco de se ser atingido por um raio.

Advertências de segurança adicionais

- ▶ Este aparelho não é destinado para ser usado por pessoas (inclusive crianças) com capacidades físicas, sensoriais ou mentais limitadas nem com falta de experiência e/ou conhecimento, a não ser que sejam supervisionadas por uma pessoa responsável pela sua segurança ou que tenham sido instruídas quanto à

utilização correta do aparelho.

Crianças devem ser supervisionadas para garantir que elas não brinquem com o aparelho.

- ▶ **Segurar a ferramenta elétrica firmemente com ambas as mãos durante o trabalho e manter uma posição firme.** A ferramenta elétrica é conduzida com segurança com ambas as mãos.
- ▶ **Assegure-se de que todos os dispositivos de proteção e punhos estejam montados aquando da utilização do produto.** Jamais tente colocar em funcionamento um produto que não esteja completamente montado nem um produto com modificações inadmissíveis.
- ▶ **Lubrificar a barra de lâminas com spray de manutenção antes de usar.**
- ▶ **Espere a ferramenta elétrica parar completamente, antes de depositá-la.**
- ▶ Durante o funcionamento, não deverão se encontrar outras pessoas nem animais dentro de um raio de 3 metros. A pessoa a operar o aparelho é responsável por terceiros que se encontrem na área de trabalho.
- ▶ Jamais segurar o corta-sebes pela barra de lâminas.
- ▶ Jamais permitir que crianças ou pessoas não familiarizadas com as instruções utilizem o corta-sebes. As diretivas nacionais podem limitar a idade do utilizador.
- ▶ Jamais cortar sebes enquanto pessoas, especialmente crianças, ou animais e estiverem ao redor.
- ▶ O operador ou o utilizador é responsável por acidentes ou danos, se outras pessoas forem feridas e se as suas propriedades forem danificadas.
- ▶ Não usar o corta-sebes com os pés descalços nem com sandálias que exponham os pés. Sempre usar sapatos robustos e calças longas. É recomendável usar luvas firmes, sapatos antiderrapantes e óculos de proteção. Não usar roupas largas nem jóias que poderiam se enganchar nas partes móveis do aparelho.
- ▶ Inspeccionar cuidadosamente a sebe a ser cortada e eliminar todos os arames e quaisquer outros corpos estranhos.
- ▶ Antes da utilização deverá sempre controlar se as lâminas, os parafusos das lâminas e as outras partes do mecanismo de corte apresentam danos ou desgaste. Jamais trabalhar com um mecanismo de corte danificado ou com forte desgaste.
- ▶ Familiarize-se com o comando do corta-sebes, para poder pará-la imediatamente em caso de emergência.
- ▶ Só corte sebes à luz do dia ou com boa iluminação artificial.
- ▶ Jamais utilize o corta-sebes com dispositivos de proteção defeituosos ou sem que estejam montados.
- ▶ Assegure-se de que todos os punhos e dispositivos de proteção fornecidos estejam montados ao operar o corta-sebes. Jamais tente colocar em funcionamento um corta-sebes que não esteja completamente montada nem um corta-sebes com modificações inadmissíveis.
- ▶ Jamais segure o corta-sebes pelo seu dispositivo de proteção.

- ▶ Manter sempre uma posição firme e segura, assim como também o equilíbrio, ao trabalhar com o corta-sebes.
- ▶ Esteja atento ao seu meio ambiente e esteja preparado para possíveis perigos que talvez não possa escutar enquanto estiver a cortar a sebe.
- ▶ Controlar se todas as porcas, cavilhas e parafusos estão firmes, para assegurar-se de que o corta-sebes trabalhe de forma impecável.
- ▶ Armazenar o corta-sebes em lugar seco, elevado e fechado, fora do alcance de crianças.
- ▶ Por precaução deverá substituir as peças gastas ou danificadas.
- ▶ Não tente reparar o produto, a não ser que tenha a formação necessária.
- ▶ Assegure-se de que as peças substituídas sejam da Bosch.
- ▶ Para salvaguardar contra o contacto com a lâmina de corte em movimento, este corta-sebes dispõe de dois punhos, cada um com um interruptor de proteção da lâmina. Para operar o corta-sebes é necessário que ambos os interruptores sejam acionados simultaneamente. **Não se deve usar o aparelho de jardinagem, mesmo se ele funcionar, sem um interruptor ou apenas com um interruptor acionado.**

Segurança elétrica



Atenção! Desligar o aparelho e puxar a ficha de rede da tomada antes de trabalhos de manutenção ou de limpeza. O mesmo vale, se o cabo de corrente elétrica estiver danificado, cortado ou emaranhado.

Para a sua segurança, este aparelho de jardinagem dispõe de um isolamento de proteção e não necessita uma ligação à terra. A tensão de funcionamento é de 230 V AC, 50 Hz (para países fora da União Europeia também 220 V ou 240 V 50 Hz). Só devem ser utilizados cabos de extensão homologados. As informações podem ser obtidas numa oficina de serviço pós-venda Bosch.

Para aumentar a segurança, use um disjuntor de corrente de avaria (RCD) com uma corrente residual de no máximo 30 mA. Este dispositivo de corrente residual deveria ser controlado antes de cada funcionamento

Manter o cabo de rede e o cabo de extensão afastados das partes móveis e evitar qualquer dano dos cabos, para evitar um contacto com componentes sob tensão.

As conexões de cabos (ficha de rede e tomadas) devem estar secas e não devem ser deitadas no chão.

O cabo de rede e o cabo de extensão devem ser controlados em intervalos regulares quanto a sinais de danos e só devem ser utilizados se estiverem em estado impecável.

Se o cabo de rede do aparelho estiver danificado, este só deve ser reparado numa oficina de serviço autorizada Bosch. Só utilizar os cabos de extensão homologados.

Só devem ser usados cabos de extensão, linhas de extensão ou tambores de cabos que correspondam às normas EN 61242 / IEC 61242 ou IEC 60884-2-7.

Se desejar usar um cabo de extensão para operar o produto, são necessárias as seguintes seções transversais do condutor:

- Diâmetro de cabo de 1,25 mm² ou de 1,5 mm²
- Máximo comprimento de 30 m para o cabo de extensão ou 60 m para tambores de cabos com disjuntor de proteção contra corrente residual

Nota: Se for utilizado um cabo de extensão, este deve possuir um condutor de proteção como descrito nas diretivas de segurança conectado através de uma ficha ao condutor de proteção do seu equipamento elétrico.



CUIDADO: Cabos de extensão incorretos podem ser perigosos. Cabos de extensão, fichas e acoplamentos devem ser de modelos homologados para a utilização em áreas exteriores.

Símbolos

Os símbolos a seguir são importantes para a leitura e para a compreensão destas instruções de serviço. Os símbolos e os seus significados devem ser memorizados. A interpretação correta dos símbolos ajuda a usar o produto de modo melhor e mais seguro.

Símbolo	Significado
	Usar luvas de proteção
	Usar óculos de proteção
	Direção do movimento
	Direção da reação
	Peso

Símbolo	Significado
	Ligar
	Desligar
CLICK!	Nítido ruído
	Ação proibida
	Acessórios/peças sobressalentes

Descrição do produto e da potência



Devem ser lidas todas as indicações de segurança e todas as instruções. A inobservância das indicações de segurança e das instruções pode causar choque elétrico, incêndio e/ou ferimentos graves.

Favor observar as ilustrações no verso deste manual de instruções.

Utilização conforme as disposições

O aparelho de jardinagem é destinado a cortar e podar sebes e arbustos em jardins domésticos e de passatempos.

Componentes ilustrados (vide figuras A e B)

A numeração dos componentes ilustrados refere-se à aparência do produto nas páginas de gráficos.

- (1) Punho (superfície isolada)
- (2) Interruptor para ligar/desligar
- (3) Bloqueio de ligação para o interruptor ligar/desligar
- (4) Proteção para as mãos
- (5) Lança
- (6) Capa de proteção
- (7) Ficha de rede^{A)}
- (8) Cabo de extensão

A) específico para cada país

Dados técnicos

Corta-sebes		EasyHedgeCut 45	EasyHedgeCut 46	EasyHedgeCut 50	EasyHedgeCut 55
Número do produto		3 600 H47 A..	3 600 H47 A06	3 600 H47 B..	3 600 H47 C..
Potência nominal consumida	W	420	420	450	450
Nº de rotações ao ralenti	rpm	3400	3400	3400	1700/3400
Comprimento de corte	mm	450	450	500	550
Abertura de dente	mm	16	16	16	16
Peso conforme EPTA-Procedure 01:2014	kg	2,6	2,6	2,7	2,8
Classe de proteção		□ / II	□ / II	□ / II	□ / II

Número de série ver a placa de características do aparelho de jardinagem

Os dados aplicam-se a uma tensão nominal [U] de 230 V. Com tensões divergentes e em versões específicas do país, estes dados podem variar.

Informação sobre ruídos/vibrações

O(s) valor(es) total(ais) de vibração e o(s) valor(es) especificado(s) de emissão de ruído devem ter sido medidos de acordo com um método de teste padronizado e podem ser usados para comparar uma ferramenta elétrica com outra.

O(s) valor(es) total(ais) de vibração e o(s) valor(es) especificado(s) de emissão de ruído também podem ser usados para uma avaliação preliminar da exposição.

As emissões de vibração e ruído durante o uso real da ferramenta elétrica podem divergir dos valores especificados, dependendo da forma como a ferramenta elétrica é usada, em particular o tipo de peça de trabalho que está ser usinada; e – a necessidade de estabelecer medidas de segurança para proteger o operador com base numa estimativa da exposição à vibração durante as condições reais de uso (todas as partes do ciclo operacional devem ser levadas em consideração, por exemplo, os momentos em que a ferramenta elétrica é desligada e aqueles em que é está ligada, mas funciona sem carga).

Valores de emissão de ruídos averiguado de acordo com a **EN 62841-4-2:2019**.

O nível de ruído avaliado como A da ferramenta elétrica é tipicamente: Nível de pressão acústica **75 dB(A)**; nível de pressão acústica **95 dB(A)**. Incerteza $K = 2,0$ dB.

Utilizar proteção dos ouvidos!

Totais valores de vibrações a_h (soma dos vetores de três direções) e incerteza K averiguados conforme **EN 62841-4-2:2019**:

$$a_h = 2,5 \text{ m/s}^2, K = 1,5 \text{ m/s}^2,$$

Operação

- **Observar a tensão de rede!** A tensão da fonte de corrente deve coincidir com a placa de características do aparelho.

Ligar/desligar (veja figuras C e D)

Para **ligar** é necessário premir, primeiramente, o bloqueio de ligação **(3)** e mantê-lo premido. Em seguida, o interruptor de ligar/desligar **(2)** deve ser premido e mantido premido.

Para **desligar** é necessário soltar o bloqueio de ligação **(3)** e, em seguida, o interruptor de ligar-desligar **(2)**.

Trabalhar com o corta-sebes (veja figura E)

Movimente o corta-sebes, uniformemente para a frente, sobre a linha de corte. A barra de lâminas, com dois lados de corte, possibilita o corte em ambas as direções ou por movimentos pendulares de um lado para o outro.

Primeiro se deverá cortar as laterais da sebe e em seguida o lado superior.

Para cortar os lados de forma reta, recomendamos que seja cortado no sentido de crescimento, de baixo para cima. Se for cortado de cima para baixo, os galhos mais finos se movimentam para fora, de modo que podem resultar partes mais desbastadas ou furos.

Para então cortar o canto superior de forma uniforme é necessário esticar um fio de referência sobre a sebe, na altura necessária, ao longo de todo o seu comprimento. Certifique-se de que não sejam cortados objetos, tais como arames. As lâminas ou o acionamento podem ser danificados.

Busca de erros



Sintoma	Possível causa	Solução
O corta-sebes não funciona	Falta tensão de rede	Controlar e ligar
	Tomada de rede elétrica com defeito	Utilizar uma outra tomada
	Cabo de rede danificado	Verificar o cabo de rede e entrar em contacto com a oficina de serviço pós-venda se estiver danificado
	Cabo de extensão danificado	Controlar o cabo de extensão e substituir se estiver danificado
O corta-sebes funciona com interrupções	O fusível disparou	Substituir o fusível
	A cablagem interna do aparelho de jardinagem está com defeito	Dirija-se a uma oficina de serviço pós-venda
O motor funciona mas a lâmina permanece parada	Interruptor de ligar-desligar com defeito	Dirija-se a uma oficina de serviço pós-venda
	Erro interno	Dirija-se a uma oficina de serviço pós-venda
As lâminas tornam-se quentes	As lâminas estão embotadas	Deixar a barra de lâmina ser afiada

Sintoma	Possível causa	Solução
	A lâmina tem mossas	Deixar a barra de lâmina ser controlada
	Demasiada fricção devido à falta e lubrificação	Pulverizar com óleo de lubrificação
Fortes vibrações/ ruidos	Aparelho de jardinagem com defeito	Dirija-se a uma oficina de serviço pós-venda

Manutenção e serviço

Manutenção, limpeza e armazenamento

- ▶ **Antes de todos trabalhos no produto deve-se puxar a ficha de rede da tomada.**
- ▶ **Manter o produto limpo, para que possa funcionar bem e com segurança.**

Não colocar objetos sobre o aparelho de jardinagem.

Manter o produto e as aberturas de ventilação sempre limpos, para trabalhar bem e de forma segura.

Nunca pulverizar o produto com água.

Nunca mergulhar o produto em água.

Armazenar o produto em lugar seguro e seco, fora do alcance das crianças.

Não devem ser colocados objetos sobre o produto.

Controlar se todas as porcas, cavilhas e parafusos estão firmes, para assegurar-se de que o produto funcione de forma segura.

Controlar o produto e, se necessário, substituir as peças gastas ou danificadas.

Assegure-se de que as peças de substituição sejam da Bosch.

Serviço pós-venda e aconselhamento

O serviço pós-venda responde às suas perguntas a respeito de serviços de reparação e de manutenção do seu produto, assim como das peças sobressalentes. Desenhos explodidos e informações acerca das peças sobressalentes também em: **www.bosch-pt.com**

A nossa equipa de consultores Bosch esclarece com prazer todas as suas dúvidas a respeito dos nossos produtos e acessórios.

Indique para todas as questões e encomendas de peças sobressalentes a referência de 10 dígitos de acordo com a placa de características do produto.

Portugal

Robert Bosch LDA
Avenida Infante D. Henrique
Lotes 2E – 3E
1800 Lisboa

Para efetuar o seu pedido online de peças entre na página www.ferramentasbosch.com.
Tel.: 21 8500000
Fax: 21 8511096

Encontra outros endereços da assistência técnica em:

www.bosch-pt.com/serviceaddresses

Eliminação

Produtos, acessórios e embalagens devem ser enviados a uma reciclagem compatível com o meio ambiente.



Não jogue produtos no lixo doméstico!

Apenas para países da UE:

De acordo com a diretiva europeia 2012/19/UE para aparelhos elétricos e eletrónicos velhos, e com as respetivas realizações nas leis nacionais, as ferramentas elétricas que não servem mais para a utilização, devem ser enviadas separadamente a uma reciclagem ecológica.

Italiano

Indicazioni di sicurezza

Spiegazione dei simboli



Leggere le istruzioni d'uso.



Non utilizzare quando piove.



Spegnere il prodotto ed estrarre la spina dalla presa elettrica prima di effettuare interventi di regolazione, di pulizia o di manutenzione, nel caso in cui il cavo di rete sia aggrovigliato, tagliato o danneggiato oppure se il prodotto viene lasciato incustodito.



Tenere le mani lontano dalla lama.

Avvertenze generali di sicurezza per elettrotensili

⚠ ATTENZIONE Leggere tutte le avvertenze di pericolo, le istruzioni operative, le figure e le specifiche fornite in dotazione al presente elettrotensile. Il mancato rispetto di tutte le istruzioni sottolencate potrà comportare il pericolo di scosse elettriche, incendi e/o gravi lesioni.

Conservare tutte le avvertenze di pericolo e le istruzioni operative per ogni esigenza futura.

Il termine "elettroutensile" riportato nelle avvertenze fa riferimento ai dispositivi dotati di alimentazione elettrica (a filo) o a batteria (senza filo).

Sicurezza della postazione di lavoro

- ▶ **Conservare l'area di lavoro pulita e ben illuminata.** Zone disordinate o buie possono essere causa di incidenti.
- ▶ **Evitare di impiegare l'elettroutensile in ambienti soggetti al rischio di esplosioni nei quali siano presenti liquidi, gas o polveri infiammabili.** Gli elettroutensili producono scintille che possono far infiammare la polvere o i gas.
- ▶ **Tenere lontani i bambini ed altre persone durante l'impiego dell'elettroutensile.** Eventuali distrazioni potranno comportare la perdita del controllo sull'elettroutensile.

Sicurezza elettrica

- ▶ **La spina di allacciamento alla rete dell'elettroutensile deve essere adatta alla presa. Evitare assolutamente di apportare qualsivoglia modifica alla spina. Non utilizzare spine adattatrici con elettroutensili dotati di collegamento a terra.** Le spine non modificate e le prese adatte allo scopo riducono il rischio di scosse elettriche.
- ▶ **Evitare il contatto fisico con superfici collegate a terra, come tubi, radiatori, fornelli elettrici e frigoriferi.** Sussiste un maggior rischio di scosse elettriche nel momento in cui il corpo è messo a massa.
- ▶ **Custodire l'elettroutensile al riparo dalla pioggia o dall'umidità.** La penetrazione dell'acqua in un elettroutensile aumenta il rischio di una scossa elettrica.
- ▶ **Non usare il cavo per scopi diversi da quelli previsti. Non usare il cavo per trasportare o appendere l'elettroutensile, né per estrarre la spina dalla presa di corrente. Non avvicinare il cavo a fonti di calore, olio, spigoli taglienti e parti della macchina in movimento.** I cavi danneggiati o aggrovigliati aumentano il rischio d'insorgenza di scosse elettriche.
- ▶ **Se si utilizza l'elettroutensile all'aperto, impiegare un cavo di prolunga adatto per l'uso all'esterno.** L'uso di un cavo di prolunga omologato per l'impiego all'esterno riduce il rischio d'insorgenza di scosse elettriche.
- ▶ **Qualora non fosse possibile evitare di utilizzare l'elettroutensile in un ambiente umido, usare un interruttore di protezione dalle correnti di guasto (RCD).** L'uso di un interruttore di sicurezza riduce il rischio di una scossa elettrica.

Sicurezza delle persone

- ▶ **Quando si utilizza un elettroutensile è importante restare vigili, concentrarsi su ciò che si sta facendo ed operare con giudizio. Non utilizzare l'elettroutensile in caso di stanchezza o sotto l'effetto di droghe, alcool o medicinali.** Un attimo di distrazione durante l'uso dell'elettroutensile può essere causa di gravi incidenti.
- ▶ **Utilizzare gli appositi dispositivi di protezione individuali. Indossare sempre gli occhiali protettivi.** L'im-

piego, in condizioni appropriate, di dispositivi di protezione quali maschera antipolvere, scarpe antinfortunistiche antiscivolo, elmetto di protezione, protezioni acustiche, riduce il rischio di infortuni.

- ▶ **Evitare l'accensione involontaria dell'elettroutensile. Prima di collegare l'elettroutensile all'alimentazione di corrente e/o alla batteria, prima di prenderlo o trasportarlo, assicurarsi che sia spento.** Tenendo il dito sopra l'interruttore mentre si trasporta l'elettroutensile oppure collegandolo all'alimentazione di corrente con l'interruttore inserito, si vengono a creare situazioni pericolose in cui possono verificarsi seri incidenti.
- ▶ **Prima di accendere l'elettroutensile togliere qualsiasi attrezzo di regolazione o chiave utilizzata.** Un accessorio oppure una chiave che si trovi in una parte rotante della macchina può provocare seri incidenti.
- ▶ **Evitare di assumere posture anomale. Mantenere appoggio ed equilibrio adeguati in ogni situazione.** In questo modo è possibile controllare meglio l'elettroutensile in caso di situazioni inaspettate.
- ▶ **Indossare indumenti adeguati. Non indossare vestiti larghi, né gioielli. Tenere capelli e vestiti lontani da parti in movimento.** Vestiti larghi, gioielli o capelli lunghi potranno impigliarsi in parti in movimento.
- ▶ **Se l'utensile è dotato di un apposito attacco per dispositivi di aspirazione e raccolta polvere, accertarsi che gli stessi siano collegati ed utilizzati in modo conforme.** L'utilizzo di un'aspirazione polvere può ridurre lo svilupparsi di situazioni pericolose dovute alla polvere.
- ▶ **Evitare che la confidenza derivante da un frequente uso degli utensili si trasformi in superficialità e vengano trascurate le principali norme di sicurezza.** Una mancanza di attenzione può causare gravi lesioni in una frazione di secondo.

Trattamento accurato ed uso corretto degli elettroutensili

- ▶ **Non sottoporre l'elettroutensile a sovraccarico. Utilizzare l'elettroutensile adeguato per l'applicazione specifica.** Con un elettroutensile adatto si lavora in modo migliore e più sicuro nell'ambito della sua potenza di prestazione.
- ▶ **Non utilizzare l'elettroutensile qualora l'interruttore non consenta un'accensione/uno spegnimento corretti.** Un elettroutensile con l'interruttore rotto è pericoloso e deve essere aggiustato.
- ▶ **Prima di eseguire eventuali regolazioni, sostituire accessori o riporre la macchina al termine del lavoro, estrarre sempre la spina dalla presa di corrente e/o togliere la batteria, se rimovibile.** Tale precauzione eviterà che l'elettroutensile possa essere messo in funzione involontariamente.
- ▶ **Riporre gli elettroutensili fuori della portata dei bambini durante i periodi di inutilizzo e non consentire l'uso degli utensili stessi a persone inesperte o che non abbiano letto le presenti istruzioni.** Gli elettrouten-

sili sono macchine pericolose quando vengono utilizzati da persone non dotate di sufficiente esperienza.

- ▶ **Eseguire la manutenzione degli elettroutensili e relativi accessori. Verificare la presenza di un eventuale disallineamento o inceppamento delle parti mobili, la rottura di componenti o qualsiasi altra condizione che possa pregiudicare il corretto funzionamento dell'elettroutensile stesso. Se danneggiato, l'elettroutensile dovrà essere riparato prima dell'uso.** Numerosi incidenti vengono causati da elettroutensili la cui manutenzione è stata effettuata poco accuratamente.
- ▶ **Mantenere gli utensili da taglio affilati e puliti.** Gli utensili da taglio curati con particolare attenzione e con taglianti affilati s'inceppano meno frequentemente e sono più facili da condurre.
- ▶ **Utilizzare sempre l'elettroutensile, gli accessori e gli utensili specifici ecc. in conformità alle presenti istruzioni, tenendo conto delle condizioni di lavoro e delle operazioni da eseguire.** L'impiego di elettroutensili per usi diversi da quelli consentiti potrà dar luogo a situazioni di pericolo.
- ▶ **Mantenere impugnature e superfici di presa asciutte, pulite e prive di olio e grasso.** Impugnature e superfici di presa scivolose non consentono di manipolare e controllare l'utensile in caso di situazioni inaspettate.

Assistenza

- ▶ **Fare riparare l'elettroutensile da personale specializzato ed utilizzando solo parti di ricambio identiche.** In tale maniera potrà essere salvaguardata la sicurezza dell'elettroutensile.

Indicazioni di sicurezza per tagliasiepi

- ▶ **Tenere ogni parte del corpo lontana dalla lama. Quando la lama è in funzione non tentare di rimuovere materiale tagliato o non cercare di tenere fermo con le mani il materiale da tagliare.** Dopo lo spegnimento le lame continuano a funzionare. Un attimo di distrazione mentre si utilizza il tagliasiepi può causare lesioni gravi.
- ▶ **Trasportare il tagliasiepi tenendolo per l'impugnatura quando la lama è ferma e prestare attenzione a non azionare l'interruttore di avvio/arresto.** Un accurato trasporto del tagliasiepi riduce il rischio di un avvio involontario e del pericolo di lesioni che ne risulta a causa delle lame.
- ▶ **Durante il trasporto oppure la conservazione del tagliasiepi applicare sempre la copertura della lama.** Maneggiando con cautela il tagliasiepi si riduce il rischio di lesioni a causa della lama.
- ▶ **Assicurarsi che tutti gli interruttori di avvio/arresto siano disinseriti e che il cavo di rete sia staccato in caso di rimozione di materiale tagliato rimasto impigliato o di manutenzione dell'apparecchio.** Un avvio accidentale del tagliasiepi durante la rimozione di materiale tagliato rimasto impigliato o durante interventi di manutenzione può causare lesioni gravi.

- ▶ **Tenere il tagliasiepi afferrandolo solamente alle superfici di presa isolate perché la lama può entrare in contatto con cavi elettrici nascosti oppure con il proprio cavo di alimentazione.** Il contatto della lama con un cavo sotto tensione può mettere sotto tensione parti metalliche del tagliasiepi, causando una scossa elettrica.
- ▶ **Tenere tutti i cavi di rete lontani dall'area di taglio.** Cavi di rete possono essere nascosti in siepi o cespugli e di conseguenza vengono tagliati accidentalmente dalla lama.
- ▶ **Non utilizzare il tagliasiepi in caso di brutto tempo ed in particolar modo se esiste il pericolo di caduta di fulmini.** Questo riduce il pericolo di essere colpito da un fulmine.

Ulteriori avvertenze di pericolo

- ▶ Il presente apparecchio non deve essere utilizzato da persone (bambini compresi) che hanno capacità fisiche, sensoriali o mentali ridotte oppure a cui manchi esperienza e/o conoscenza, se le stesse non sono sorvegliate oppure istruite relativamente all'uso dell'apparecchio da parte di una persona responsabile per la loro sicurezza. I bambini dovrebbero essere sorvegliati per assicurarsi che non giochino con l'apparecchio.
- ▶ **Durante il lavoro è necessario tenere l'elettroutensile sempre con entrambe le mani ed adottare una posizione di lavoro sicura.** Con entrambe le mani l'elettroutensile viene condotto in modo più sicuro.
- ▶ **Prima di cominciare ad utilizzare il prodotto assicurarsi che siano montati tutti i dispositivi di protezione e le impugnature.** Mai tentare di mettere in funzione un prodotto che non sia completo di tutti i componenti previsti o un prodotto sottoposto a modifiche non consentite.
- ▶ **Prima dell'uso lubrificare sempre la lama con lo spray di manutenzione.**
- ▶ **Prima di posare l'elettroutensile attendere sempre fino a quando si sarà fermato completamente.**
- ▶ Durante il funzionamento impedire che altre persone oppure animali possano trovarsi in un raggio di 3 metri intorno alla zona operativa. Entro la zona operativa, l'utente è responsabile per la sicurezza nei confronti di terzi.
- ▶ Non afferrare mai la tagliasiepi per la lama.
- ▶ Non permettere di utilizzare la tagliasiepi a bambini e neppure a persone che non abbiano preso visione delle presenti istruzioni. Le norme nazionali prevedono eventualmente dei limiti di restrizione relativamente all'età dell'operatore.
- ▶ Non eseguire mai tagli quando nelle immediate vicinanze si trovano altre persone ed in modo particolare bambini oppure animali domestici.
- ▶ L'operatore è responsabile degli incidenti o dei danni in cui possono incorrere altre persone o le loro proprietà.
- ▶ Non utilizzare la tagliasiepi a piedi nudi né calzando sandali aperti. Portare sempre robuste scarpe di sicurezza e pantaloni lunghi. Si consiglia di portare sempre guanti di protezione, scarpe che non scivolano ed occhiali di prote-

zione adatti. Non portare mai vestiti larghi e neppure bracciali e catenine che potrebbero rimanere impigliati nelle parti mobili.

- ▶ Controllare con attenzione la siepe che si vuole tagliare ed eliminare tutti i fili metallici ed altri corpi estranei.
- ▶ Prima dell'uso controllare sempre visivamente che le lame, le viti delle lame e altre parti del meccanismo di taglio non siano né usurati, né danneggiati. Non lavorare mai con un meccanismo di taglio che sia danneggiato oppure molto usurato.
- ▶ Familiarizzare con l'uso della tagliasiepi in modo tale da essere in grado di poterla bloccare immediatamente in caso di emergenza.
- ▶ Tagliare le siepi soltanto alla luce del giorno oppure provvedendo prima ad una buona sorgente luminosa artificiale.
- ▶ Non utilizzare mai la tagliasiepi con dispositivi di protezione non montati oppure difettosi.
- ▶ Accertarsi che tutte le impugnature fornite in dotazione ed i dispositivi di protezione siano montati quando si utilizza la tagliasiepi. Non mettere mai in funzione una tagliasiepi che non sia completa oppure una tagliasiepi a cui dovessero essere state apportate delle modifiche non autorizzate.
- ▶ Non tenere mai la tagliasiepi afferrandola per il dispositivo di protezione.
- ▶ Durante il funzionamento del tagliasiepi prestare attenzione ad avere sempre una posizione sicura e a mantenere l'equilibrio in ogni momento.
- ▶ Osservare con attenzione la zona circostante ed essere sempre pronti a reagire ad improvvise fonti di pericolo che durante il taglio della siepe forse non possono essere facilmente percepite acusticamente.
- ▶ Per essere certi che la tagliasiepi possa operare in condizioni di assoluta sicurezza, assicurarsi sempre che tutti i dadi, i bulloni e le viti siano ben avvitati.
- ▶ Conservare la tagliasiepi in luogo asciutto e che sia alto oppure chiuso in modo da non essere accessibile a bambini.
- ▶ A titolo di sicurezza sostituire le parti usurate o danneggiate.
- ▶ Non tentare di effettuare riparazioni sul prodotto a meno che non si disponga di debita preparazione professionale.
- ▶ Accertarsi che le parti di ricambio da sostituire provengano da Bosch.
- ▶ Come protezione anticontatto per la lama di taglio mobile, la tagliasiepi è dotata di un interruttore automatico lama su ogni impugnatura. Per il funzionamento della tagliasiepi entrambi gli interruttori devono essere premuti contemporaneamente. **Non utilizzare l'apparecchio per il giardinaggio, anche se lo stesso funziona, se non viene azionato alcun interruttore oppure ne viene azionato solo uno.**

Sicurezza elettrica



Attenzione! Prima di effettuare interventi di pulizia oppure di manutenzione spegnere l'apparecchio e staccare la spina di rete. Lo stesso vale se il cavo della corrente dovesse essere danneggiato, tagliato oppure aggrovigliato.

Per sicurezza, il Vostro apparecchio per il giardinaggio è dotato di un isolamento di protezione e non richiede alcuna messa a terra. La tensione d'esercizio è di 230 V AC, 50 Hz (per paesi non appartenenti alla EU anche 220 V o 240 V 50 Hz). Utilizzare esclusivamente cavi di prolunga omologati. Per ulteriori informazioni, rivolgersi al Servizio di Assistenza autorizzato.

Per una maggiore sicurezza utilizzare un interruttore di sicurezza per correnti di guasto (RCD) con una corrente di guasto massima di 30 mA. Questo interruttore di sicurezza per correnti di guasto dovrebbe essere controllato prima di ogni impiego.

Tenere lontano cavo di rete e cavo di prolunga dalle parti mobili ed evitare ogni danneggiamento dei cavi per impedire il contatto con parti sotto tensione.

I collegamenti dei cavi (spine di rete e prese elettriche) devono essere asciutti e non devono poggiare per terra.

Il cavo di rete e cavo di prolunga devono essere controllati regolarmente in merito ad eventuali danneggiamenti e possono essere impiegati esclusivamente in perfette condizioni.

Se il cavo di rete dell'apparecchio è danneggiato, lo stesso può essere riparato esclusivamente da un'officina Bosch autorizzata. Utilizzare esclusivamente cavi di prolunga omologati.

Utilizzare esclusivamente cavi di prolunga, linee di prolunga o tamburi per cavi che siano conformi alle norme EN 61242 / IEC 61242 o IEC 60884-2-7.

Se per il funzionamento del prodotto si desidera utilizzare un cavo di prolunga sono necessarie le seguenti sezioni conduttrici:

- Sezione conduttrice 1,25 mm² o 1,5 mm²
- Lunghezza massima 30 m per cavi di prolunga oppure 60 m per tamburi per cavi con interruttore di sicurezza per correnti di guasto

Nota bene: Se si utilizza un cavo di prolunga è necessario che lo stesso, come indicato nelle norme di sicurezza, sia dotato di un conduttore di protezione che, attraverso la spina, sia collegato al conduttore di protezione del Vostro impianto elettrico.



ATTENZIONE: Cavi di prolunga non conformi alle norme possono essere pericolosi. I cavi di prolunga, le spine ed i raccordi devono essere di tipo impermeabile all'acqua e devono essere omologati per l'uso in ambienti esterni.

Simboli

I simboli seguenti sono importanti per la lettura e la comprensione delle istruzioni d'uso. Memorizzare i simboli ed il loro significato. Un'interpretazione corretta dei simboli con-

tribuisce ad utilizzare meglio ed in modo più sicuro il prodotto.

Simbolo	Significato
	Mettere i guanti di protezione
	Indossare occhiali protettivi
	Direzione di movimento
	Direzione di reazione
	Peso
	Accensione
	Spegnimento
CLICK!	Rumore percettibile
	Operazione vietata
	Accessori/parti di ricambio

Descrizione del prodotto e caratteristiche



Leggere tutte le indicazioni di sicurezza e le istruzioni operative. La mancata osservanza delle istruzioni e delle indicazioni di sicurezza può essere causa di scosse elettriche, incendi e/o lesioni di grave entità.

Osservare le figure nella parte posteriore delle istruzioni per l'uso.

Uso conforme alle norme

L'apparecchio per il giardinaggio è previsto per tagliare e tocare siepi e cespugli del Vostro giardino.

Componenti illustrati (vedi figure A e B)

La numerazione dei componenti si riferisce all'illustrazione del prodotto riportata sulle pagine con la rappresentazione grafica.

- (1) Impugnatura (superficie di presa isolata)
- (2) Interruttore di avvio/arresto
- (3) Pulsante di sicurezza per l'interruttore di avvio/arresto
- (4) Protezione mano
- (5) Lama
- (6) Custodia di protezione
- (7) Spina di rete^{A)}
- (8) Cavo di prolunga

A) **varia secondo il Paese**

Dati tecnici

Tagliasiepi		EasyHedgeCut 45	EasyHedgeCut 46	EasyHedgeCut 50	EasyHedgeCut 55
Codice prodotto		3 600 H47 A..	3 600 H47 A06	3 600 H47 B..	3 600 H47 C..
Potenza assorbita nominale	W	420	420	450	450
Numero di giri a vuoto	min ⁻¹	3400	3400	3400	1700/3400
Lunghezza di taglio	mm	450	450	500	550
Apertura dente	mm	16	16	16	16
Peso in funzione della EPTA-Procedure 01:2014	kg	2,6	2,6	2,7	2,8
Classe di protezione		□/II	□/II	□/II	□/II
Numero di serie		Vedi targhetta del tipo sull'apparecchio per il giardinaggio			

I dati sono validi per una tensione nominale [U] di 230 V. In caso di tensioni differenti e di versioni per Paesi specifici, tali dati potranno variare.

Informazioni sulla rumorosità e sulle vibrazioni

Il/i valore/i complessivo/i delle oscillazioni indicato/i e il valore/i di emissione acustica indicato/i sono stati misurati secondo una procedura di controllo standardizzata e possono essere utilizzati per il confronto di un elettrotensile con un altro.

Il/i valore/i complessivo/i delle oscillazioni indicato/i e il valore/i di emissione acustica indicato/i possono essere utiliz-

zati anche per una valutazione temporanea della sollecitazione.

Durante l'effettivo impiego dell'elettrotensile le emissioni di oscillazioni e le emissioni acustiche possono differire dai valori dei dati indicati in funzione del modo in cui l'elettrotensile viene impiegato e in modo particolare dal tipo di pezzo da lavorare; e – per la necessità di definire misure di sicurezza per la protezione dell'operatore, che si basano su una valutazione della sollecitazione da vibrazioni durante le effettive condizioni di impiego (a riguardo devono essere tenute

presenti tutte le parti del ciclo operativo, ad esempio i tempi in cui l'elettrotensile è spento e quelli in cui lo stesso è acceso ma funziona senza sollecitazione).

Valori di emissione acustica rilevati conformemente a **EN 62841-4-2:2019**.

Il livello di rumore stimato A dell'elettrotensile ammonta normalmente: livello di pressione acustica **75 dB(A)**; livello di potenza sonora **95 dB(A)**. Incertezza della misura $K = 2,0$ dB.

Usare la protezione acustica!

Valori complessivi di oscillazione a_h (somma vettoriale delle tre direzioni) e incertezza della misura K misurati conformemente a **EN 62841-4-2:2019**:

$a_h = 2,5 \text{ m/s}^2$, $K = 1,5 \text{ m/s}^2$,

Impiego

- **Osservare la tensione di rete!** La tensione riportata sulla targhetta di identificazione dell'apparecchio deve corrispondere alla tensione della rete elettrica di alimentazione.

Accensione/spegnimento (vedi figure C e D)

Per l'**accensione** premere innanzitutto il pulsante di sicurezza **(3)** e tenerlo premuto. Premere quindi l'interruttore di avvio/arresto **(2)** e tenerlo premuto.

Per lo **spegnimento** rilasciare il pulsante di sicurezza **(3)** e successivamente l'interruttore di avvio/arresto **(2)**.

Lavoro con la tagliasiepi (vedi figura E)

Muovere uniformemente in avanti la tagliasiepi sulla linea di taglio. La lama a doppio taglio permettere di tagliare in entrambe le direzioni oppure mediante movimenti pendolari da una parte all'altra.

Tagliare prima i lati della siepe e poi il bordo superiore.

Per ottenere lati diritti, raccomandiamo di tagliare seguendo la direzione della crescita partendo dal basso e proseguendo verso l'alto. Tagliando dall'alto verso il basso, i ramoscelli più sottili si spostano verso l'esterno provocando in questo modo punti sottili oppure buchi.

Per poter infine tagliare uniformemente il bordo superiore, tendere su tutta la lunghezza della siepe un'apposita corda di riferimento regolata all'altezza che si ritiene necessaria.

Prestare attenzione affinché non vengano tagliati oggetti come ad es. fili metallici. Le lame oppure l'azionamento ne potrebbero essere danneggiati.

Individuazione dei guasti e rimedi



Problema	Possibili cause	Rimedi
La tagliasiepi non funziona	Tensione di rete assente	Controllare ed inserire
	Presa elettrica difettosa	Utilizzare un'altra presa
	Cavo di rete danneggiato	Controllare il cavo di rete e qualora fosse danneggiato contattare il Servizio Assistenza Tecnica Clienti
	Cavo di prolunga danneggiato	Controllare il cavo di prolunga e sostituirlo qualora fosse danneggiato
	Il fusibile è scattato	Sostituire il fusibile
La tagliasiepi funziona con interruzioni	Cablaggio interno dell'apparecchio per il giardinaggio difettoso	Contattare il Servizio Assistenza Tecnica Clienti
	Interruttore di avvio/arresto difettoso	Contattare il Servizio Assistenza Tecnica Clienti
Il motore è in funzione, le lame restano ferme	Guasto interno	Contattare il Servizio Assistenza Tecnica Clienti
Le lame diventano lente	Lama senza filo	Far affilare le lame
	La lama ha delle tacche	Far controllare le lame
	Troppo attrito a causa della mancanza di lubrificazione	Spruzzare con olio lubrificante
Vibrazioni/rumori eccessivi	Apparecchio per il giardinaggio difettoso	Contattare il Servizio Assistenza Tecnica Clienti

Manutenzione ed assistenza

Manutenzione, pulizia e magazzinaggio

- **Prima di tutti gli interventi al prodotto staccare la spina dalla presa di corrente.**
- **Tenere il prodotto pulito per poter lavorare bene ed in modo sicuro.**

Non appoggiare nessun altro oggetto sull'apparecchio per il giardinaggio.

Tenere il prodotto e le fessure di ventilazione puliti per poter lavorare bene ed in modo sicuro.

Non spruzzare mai il prodotto con acqua.

Non immergere mai il prodotto in acqua.

Immagazzinare il prodotto in un posto sicuro ed asciutto e al di fuori della portata dei bambini.

Non appoggiare nessun altro oggetto sul prodotto.

Assicurarsi sempre che tutti i dadi, i perni e le viti siano ben serrati affinché sia possibile lavorare in modo sicuro con il prodotto.

Controllare il prodotto e per ragioni di sicurezza sostituire parti usurate o danneggiate.

Accertarsi che le parti di ricambio da sostituire provengano da Bosch.

Servizio di assistenza e consulenza tecnica

Il servizio di assistenza risponde alle Vostre domande relative alla riparazione e alla manutenzione del Vostro prodotto nonché concernenti i pezzi di ricambio. Disegni in vista esplosa e informazioni relative ai pezzi di ricambio sono consultabili anche sul sito www.bosch-pt.com

Il team di consulenza tecnica Bosch sarà lieto di rispondere alle Vostre domande in merito ai nostri prodotti e accessori.

In caso di richieste o di ordinazione di pezzi di ricambio, comunicare sempre il codice prodotto a 10 cifre riportato sulla targhetta di fabbricazione dell'elettroutensile.

Italia

Tel.: (02) 3696 2314

E-Mail: pt.hotlinebosch@it.bosch.com

Per ulteriori indirizzi del servizio assistenza consultare:

www.bosch-pt.com/serviceaddresses

Smaltimento

Avviare ad un riciclaggio rispettoso dell'ambiente prodotti, accessori ed imballaggi dismessi.



Non gettare i prodotti tra i rifiuti domestici!

Solo per i Paesi della CE:

Conformemente alla Direttiva Europea 2012/19/UE sui rifiuti di apparecchiature elettriche ed elettroniche (RAEE) ed all'attuazione del recepimento nel diritto nazionale, gli elettroutensili diventati inservibili devono essere raccolti separatamente ed essere smaltiti/riciclati nel rispetto dell'ambiente.

Nederlands

Veiligheidsvoorschriften

Verklaring van de symbolen



Lees de gebruiksaanwijzing.



Niet in de regen gebruiken.



Schakel het product uit en trek de netstekker uit het stopcontact voordat u instellings-, reinigings- of onderhoudswerkzaamheden uitvoert, als het netsnoer in de war geraakt, doorgesneden of beschadigd is, of als u het product onbeheerd laat.



Houd uw handen uit de buurt van het mes.

Algemene veiligheidsaanwijzingen voor elektrische gereedschappen

WAARSCHUWING Lees alle waarschuwingen, veiligheidsaanwijzingen, afbeeldingen en specificaties die bij dit elektrische gereedschap worden geleverd.

Als de hieronder vermelde aanwijzingen niet worden opgevolgd, kan dit een elektrische schok, brand en/of ernstig letsel tot gevolg hebben.

Bewaar alle waarschuwingen en voorschriften voor toekomstig gebruik.

Het in de waarschuwingen gebruikte begrip elektrisch gereedschap heeft betrekking op elektrische gereedschappen voor gebruik op het stroomnet (met netsnoer) en op elektrische gereedschappen voor gebruik met een accu (zonder netsnoer).

Veiligheid van de werkomgeving

- **Houd uw werkomgeving schoon en goed verlicht.** Een rommelige of onverlichte werkomgeving kan tot ongevallen leiden.
- **Werk met het elektrische gereedschap niet in een omgeving met explosiegevaar waarin zich brandbare vloeistoffen, brandbare gassen of brandbaar stof bevinden.** Elektrische gereedschappen veroorzaken vonken die het stof of de dampen tot ontsteking kunnen brengen.
- **Houd kinderen en andere personen tijdens het gebruik van het elektrische gereedschap uit de buurt.** Wanneer u wordt afgeleid, kunt u de controle over het gereedschap verliezen.

Elektrische veiligheid

- **De aansluitstekker van het elektrische gereedschap moet in het stopcontact passen. De stekker mag in geen geval worden veranderd. Gebruik geen adapter-**

stekkers in combinatie met geaarde elektrische gereedschappen. Onveranderde stekkers en passende stopcontacten beperken het risico van een elektrische schok.

- ▶ **Voorkom aanraking van het lichaam met geaarde oppervlakken, bijvoorbeeld van buizen, verwarmingen, fornuizen en koelkasten.** Er bestaat een verhoogd risico door een elektrische schok wanneer uw lichaam geaard is.
- ▶ **Houd het gereedschap uit de buurt van regen en vocht.** Het binnendringen van water in het elektrische gereedschap vergroot het risico van een elektrische schok.
- ▶ **Gebruik de kabel niet voor een verkeerd doel, om het elektrische gereedschap te dragen of op te hangen of om de stekker uit het stopcontact te trekken. Houd de kabel uit de buurt van hitte, olie, scherpe randen of bewegende delen.** Beschadigde of in de war geraakte kabels vergroten het risico van een elektrische schok.
- ▶ **Wanneer u buitenshuis met elektrisch gereedschap werkt, dient u alleen verlengkabels te gebruiken die voor gebruik buitenshuis zijn goedgekeurd.** Het gebruik van een voor gebruik buitenshuis geschikte verlengkabel beperkt het risico van een elektrische schok.
- ▶ **Als het gebruik van het elektrische gereedschap in een vochtige omgeving onvermijdelijk is, dient u een aardlekschakelaar te gebruiken.** Het gebruik van een aardlekschakelaar vermindert het risico van een elektrische schok.

Veiligheid van personen

- ▶ **Wees alert, let goed op wat u doet en ga met verstand te werk bij het gebruik van het elektrische gereedschap.** Gebruik geen elektrisch gereedschap, wanneer u moe bent of onder invloed staat van drugs, alcohol of medicijnen. Een moment van onoplettendheid bij het gebruik van het elektrische gereedschap kan tot ernstige verwondingen leiden.
- ▶ **Draag persoonlijke beschermingsmiddelen. Draag altijd een veiligheidsbril.** Het dragen van persoonlijke beschermingsmiddelen zoals een stofmasker, slipvasteschoenen, een veiligheidshelm of gehoorbescherming, afhankelijk van de aard en het gebruik van het elektrische gereedschap, vermindert het risico van verwondingen.
- ▶ **Voorkom per ongeluk inschakelen. Controleer dat het elektrische gereedschap uitgeschakeld is, voordat u de stekker in het stopcontact steekt of de accu aansluit en voordat u het gereedschap oppakt of draagt.** Wanneer u bij het dragen van het elektrische gereedschap uw vinger aan de schakelaar hebt of wanneer u het gereedschap ingeschakeld op de stroomvoorziening aansluit, kan dit tot ongevallen leiden.
- ▶ **Verwijder instelgereedschappen of schroefsleutels, voordat u het elektrische gereedschap inschakelt.** Een instelgereedschap of sleutel in een draaiend deel van het gereedschap kan tot verwondingen leiden.

- ▶ **Voorkom een onevenwichtige lichaamshouding. Zorg ervoor dat u stevig staat en steeds in evenwicht blijft.** Daardoor kunt u het elektrische gereedschap in onverwachte situaties beter onder controle houden.
- ▶ **Draag geschikte kleding. Draag geen loshangende kleding of sieraden. Houd haren en kleding uit de buurt van bewegende delen.** Loshangende kleding, lange haren en sieraden kunnen door bewegende delen worden meegenomen.
- ▶ **Wanneer stofafzuigings- of stofopvangvoorzieningen kunnen worden gemonteerd, dient u zich ervan te verzekeren dat deze zijn aangesloten en juist worden gebruikt.** Het gebruik van een stofafzuiging beperkt het gevaar door stof.
- ▶ **Ondanks het feit dat u eventueel heel goed vertrouwd bent met het gebruik van gereedschappen, moet u ervoor zorgen dat u niet nonchalant wordt en veiligheidsvoorschriften voor het gereedschap gaat negeren.** Een onoplettende handeling kan binnen een fractie van een seconde ernstig letsel veroorzaken.

Zorgvuldige omgang met en zorgvuldig gebruik van elektrische gereedschappen

- ▶ **Overbelast het elektrische gereedschap niet. Gebruik voor uw werkzaamheden het daarvoor bestemde elektrische gereedschap.** Met het passende elektrische gereedschap werkt u beter en veiliger binnen het aangegeven capaciteitsbereik.
- ▶ **Gebruik geen elektrisch gereedschap waarvan de schakelaar defect is.** Elektrisch gereedschap dat niet meer kan worden in- of uitgeschakeld, is gevaarlijk en moet worden gerepareerd.
- ▶ **Trek de stekker uit het stopcontact en/of neem de accu (indien uitneembaar) uit het elektrische gereedschap, voordat u het elektrische gereedschap instelt, accessoires wisselt of het elektrische gereedschap opbergt.** Deze voorzorgsmaatregel voorkomt onbedoeld starten van het elektrische gereedschap.
- ▶ **Bewaar niet-gebruikte elektrische gereedschappen buiten bereik van kinderen. Laat het gereedschap niet gebruiken door personen die er niet mee vertrouwd zijn en deze aanwijzingen niet hebben gelezen.** Elektrische gereedschappen zijn gevaarlijk wanneer deze door onervaren personen worden gebruikt.
- ▶ **Pleeg onderhoud aan elektrische gereedschappen en accessoires. Controleer of bewegende delen van het gereedschap correct functioneren en niet vastklemmen en of onderdelen zodanig gebroken of beschadigd zijn dat de werking van het elektrische gereedschap nadelig wordt beïnvloed. Laat deze beschadigde onderdelen vóór gebruik repareren.** Veel ongevallen hebben hun oorzaak in slecht onderhouden elektrische gereedschappen.
- ▶ **Houd snijdende inzetgereedschappen scherp en schoon.** Zorgvuldig onderhouden snijdende inzetgereedschappen met scherpe snijkanten klemmen minder snel vast en zijn gemakkelijker te geleiden.

- ▶ **Gebruik elektrisch gereedschap, accessoires, inzetgereedschappen en dergelijke volgens deze aanwijzingen. Let daarbij op de arbeidsomstandigheden en de uit te voeren werkzaamheden.** Het gebruik van elektrische gereedschappen voor andere dan de voorziene toepassingen kan tot gevaarlijke situaties leiden.
- ▶ **Houd handgrepen en greepvlakken droog, schoon en vrij van olie en vet.** Gladde handgrepen en greepvlakken verhinderen dat het gereedschap in onverwachte situaties veilig kan worden gehanteerd en bediend.

Service

- ▶ **Laat het elektrische gereedschap alleen repareren door gekwalificeerd en vakkundig personeel en alleen met originele vervangingsonderdelen.** Daarmee wordt gewaarborgd dat de veiligheid van het gereedschap in stand blijft.

Veiligheidsvoorschriften voor heggescharen

- ▶ **Houd alle lichaamsdelen uit de buurt van het mes. Probeer niet om gesneden materiaal te verwijderen of nog te snijden materiaal vast te houden terwijl het mes beweegt.** De messen bewegen na het uitschakelen verder. Een moment van onoplettendheid tijdens het gebruik van de heggeschaar kan tot ernstig letsel leiden.
- ▶ **Draag de heggeschaar aan de greep vast terwijl het mes stilstaat en let erop dat u geen aan/uit-schakelaar bedient.** Zorgvuldige dragen van de heggeschaar verkleint het risico van een onbedoelde start en daaruit voortkomend gevaar van letsel door de messen.
- ▶ **Breng altijd de mesbescherming aan voordat u de heggeschaar vervoert of opbergt.** Zorgvuldige omgang met de heggeschaar verkleint het gevaar van letsel door de messen.
- ▶ **Zorg ervoor dat alle aan/uit-schakelaars zijn uitgeschakeld en dat het netsnoer is losgekoppeld bij het verwijderen van vastgelopen materiaal of het onderhoud van het apparaat.** Onverwacht starten van de heggeschaar bij het verwijderen van vastzittend materiaal of tijdens onderhoudswerkzaamheden kan tot ernstig letsel leiden.
- ▶ **Houd de heggeschaar alleen vast aan de geïsoleerde grepen, omdat het mes in aanraking kan komen met verborgen elektriciteitsleidingen of het netsnoer van de heggeschaar.** Aanraking van het mes met een spanningvoerende leiding kan metalen delen van de heggeschaar onder spanning zetten en tot een elektrische schok leiden.
- ▶ **Houd alle netsnoeren en -leidingen uit de buurt van de plaats waar wordt geknipt.** Netsnoeren of -leidingen kunnen verborgen zijn in heggen of struiken en daardoor bij vergissing door het mes worden doorgeknipt.
- ▶ **Gebruik de heggeschaar niet bij slecht weer, in het bijzonder wanneer gevaar van blikseminslag bestaat.** Daardoor verkleint u het gevaar door de bliksem te worden getroffen.

Extra waarschuwingen

- ▶ Dit gereedschap is niet bestemd voor gebruik door personen (inclusief kinderen) met beperkte fysieke, zintuiglijke of geestelijke vermogens of met beperkte ervaring en/of beperkte kennis, tenzij zij onder toezicht staan van een voor hun veiligheid verantwoordelijke persoon, of tenzij zij van deze persoon instructies ontvangen ten aanzien van het gebruik van het gereedschap. Op kinderen moet toezicht worden gehouden om er zeker van te zijn dat ze niet met het gereedschap spelen.
- ▶ **Houd het elektrische gereedschap tijdens de werkzaamheden stevig met beide handen vast en zorg ervoor dat u stevig staat.** Het elektrische gereedschap wordt met twee handen veiliger geleid.
- ▶ **Controleer of alle beschermingsvoorzieningen en grepen bij het gebruik van het product gemonteerd zijn.** Probeer nooit een onvolledig gemonteerd product of een product met niet-toegestane aanpassingen in gebruik te nemen.
- ▶ **Smeer de mesbalk voor gebruik altijd met onderhoudsspray.**
- ▶ **Wacht tot het elektrische gereedschap tot stilstand is gekomen voordat u het neerlegt.**
 - ▶ Tijdens het gebruik mogen zich binnen een straal van 3 meter geen andere personen of dieren ophouden. De bediener is in de werkomgeving verantwoordelijk ten opzichte van anderen.
 - ▶ Pak de heggeschaar nooit aan de mesbalk vast.
 - ▶ Laat de heggeschaar nooit gebruiken door kinderen of personen die met deze voorschriften niet vertrouwd zijn. In uw land gelden eventueel voorschriften ten aanzien van de leeftijd van de bediener.
 - ▶ Maai nooit een heg wanneer er personen, in het bijzonder kinderen, of huisdieren vlakbij zijn.
 - ▶ De bediener is verantwoordelijk voor ongevallen, persoonlijk letsel of schade aan het eigendom van anderen.
 - ▶ Gebruik de heggeschaar niet met blote voeten of met open sandalen. Draag altijd stevige schoenen en een lange broek. Het dragen van stevige werkhandschoenen, slipvaste schoenen en een veiligheidsbril wordt geadviseerd. Draag geen lange kleding of sieraden die in bewegende delen kunnen vast raken.
 - ▶ Controleer de te knippen heg zorgvuldig en verwijder alle metaal draad en overige voorwerpen.
 - ▶ Controleer voor het gebruik altijd of de messen, mes-schroeven of andere delen van het knipmechanisme zichtbaar versleten of beschadigd zijn. Werk nooit met een beschadigd of ernstig versleten knipmechanisme.
 - ▶ Maak zelf met de bediening van de heggeschaar vertrouwd zodat u deze in een noodgeval onmiddellijk kunt stoppen.
 - ▶ Maai alleen heggen bij daglicht of goed kunstlicht.
 - ▶ Gebruik de heggeschaar nooit met defecte of niet-gemonteerde veiligheidsvoorzieningen.
 - ▶ Controleer dat alle meegeleverde grepen en veiligheidsvoorzieningen bij het gebruik van de heggeschaar ge-

monteerd zijn. Probeer het gereedschap nooit in gebruik te nemen als het onvolledig gemonteerd is en evenmin met niet-toegestane aanpassingen.

- ▶ Pak de heggenschaar nooit aan de veiligheidsvoorziening vast.
- ▶ Let er tijdens het gebruik van de heggenschaar altijd op dat u stabiel staat en bewaar steeds uw evenwicht.
- ▶ Let op uw omgeving en wees voorbereid op eventuele gevaren die u tijdens het knippen van de heg mogelijk niet kunt horen.
- ▶ Controleer of alle moeren, bouten en schroeven vastzitten, zodat een veilige toestand van de heggenschaar gewaarborgd is.
- ▶ Bewaar de heggenschaar op een droge, hooggelegen of afgesloten plaats, buiten bereik van kinderen.
- ▶ Vervang versleten of beschadigde delen veiligheidshalve.
- ▶ Probeer niet het product te repareren, tenzij u de daarvoor vereiste opleiding bezit.
- ▶ Zorg ervoor dat vervangingsonderdelen van Bosch afkomstig zijn.
- ▶ Ter bescherming tegen aanraking van het bewegende knipmes is de heggenschaar uitgerust met twee mesbeschermingsschakelaars, op elke greep één. Voor het gebruik van de heggenschaar moeten beide schakelaars tegelijkertijd worden ingedrukt. **Gebruik het tuingereedschap niet als het loopt terwijl er geen schakelaar of slechts één schakelaar wordt ingedrukt.**

Elektrische veiligheid



Attentie! Schakel het apparaat vóór onderhouds- en reinigingswerkzaamheden uit en trek de stekker uit het stopcontact. Hetzelfde geldt wanneer de stroomkabel beschadigd, doorsneden of in de war is.

Het tuingereedschap is voor uw veiligheid geïsoleerd en heeft geen aarding nodig. De bedrijfsspanning bedraagt 230 V AC, 50 Hz (voor niet-EU-landen ook 220 V of 240 V 50 Hz). Gebruik alleen goedgekeurde verlengkabels. Informatie is verkrijgbaar bij de erkende klantenservice.

Voor meer veiligheid gebruikt u een aardlekschakelaar met een foutstroom van maximaal 30 mA. De aardlekschakelaar moet vóór gebruik altijd worden gecontroleerd.

Houd net- en verlengkabel uit de buurt van bewegende delen en voorkom elke beschadiging van de kabels om contact met spanningvoerende delen te voorkomen.

Kabelverbindingen (netstekkers en stopcontacten) moeten droog zijn en mogen niet op de grond liggen.

De net- en verlengkabels moeten regelmatig op beschadigingen worden gecontroleerd en mogen alleen in onbeschadigde toestand worden gebruikt.

Als de netkabel van het gereedschap beschadigd is, mag deze alleen door een erkende Bosch-werkplaats worden gerepareerd. Gebruik alleen toegelaten verlengkabels.

Gebruik alleen verlengkabels, -leidingen en kabeltrommels die voldoen aan de normen EN 61242, IEC 61242 en IEC 60884-2-7.

Als u voor het gebruik van het product een verlengkabel wilt gebruiken, zijn de volgende geleiderdiameters vereist:

- Geleiderdiameter 1,25 mm² of 1,5 mm²
- Maximale lengte 30 m voor verlengkabels of 60 m voor kabeltrommels met veiligheidsschakelaar

Let op: Als u een verlengkabel gebruikt, moet deze (zoals bij de veiligheidsvoorschriften beschreven) een aarddraad bezitten die via de stekker met de aarddraad van uw elektrische installatie verbonden is.



VOORZICHTIG: Verlengkabels die niet volgens de voorschriften zijn, kunnen gevaarlijk zijn. Verlengkabels, stekkers en contra-stekkers moeten waterdicht uitgevoerd en voor gebruik buitenshuis goedgekeurd zijn.

Symbolen

De volgende symbolen zijn van betekenis voor het lezen en begrijpen van de gebruiksaanwijzing. Zorg ervoor dat u de symbolen en hun betekenis herkent. Het juiste begrip van de symbolen helpt u het product goed en veilig te gebruiken.

Symbol	Betekenis
	Draag werkhandschoenen
	Draag een veiligheidsbril
	Bewegingsrichting
	Reactierichting
	Gewicht
	Inschakelen
	Uitschakelen
	Hoorbaar geluid
	Verboden handeling
	Toebehoren en vervangingsonderdelen

Product- en vermogensbeschrijving



Lees alle veiligheidsvoorschriften en instructies. Als de veiligheidsvoorschriften en instructies niet worden opgevolgd, kan dit een elektrische schok, brand of ernstig letsel tot gevolg hebben.

Neem de afbeeldingen in het achterste gedeelte van de gebruiksaanwijzing in acht.

Gebruik volgens bestemming

Het tuingereedschap is bestemd voor het knippen en snoeien van heggen en struiken in de tuin voor particulier gebruik.

Afgebeelde componenten (zie afbeeldingen A en B)

De componenten zijn genummerd zoals op de afbeeldingen van het gereedschap op de pagina's met afbeeldingen.

(1) Greep (geïsoleerd greepvlak)

(2) Aan/uit-schakelaar

(3) Inschakelblokkering voor aan/uit-schakelaar

(4) Handbescherming

(5) Zwaard

(6) Beschermhoes

(7) Netstekker^{A)}

(8) Verlengkabel

A) **verschilt per land**

Technische gegevens

Heggenschaar		EasyHedgeCut 45	EasyHedgeCut 46	EasyHedgeCut 50	EasyHedgeCut 55
Productnummer		3 600 H47 A..	3 600 H47 A06	3 600 H47 B..	3 600 H47 C..
Opgenomen vermogen	W	420	420	450	450
Onbelast toerental	min ⁻¹	3400	3400	3400	1700/3400
Kniplengte	mm	450	450	500	550
Tandopening	mm	16	16	16	16
Gewicht volgens EPTA-procedure 01:2014	kg	2,6	2,6	2,7	2,8
Isolatieklasse		□ / II	□ / II	□ / II	□ / II
Serienummer		zie typeplaatje op tuingereedschap			

De gegevens gelden voor een nominale spanning [U] van 230 V. Bij afwijkende spanningen en in landspecifieke uitvoeringen kunnen deze gegevens variëren.

Informatie over geluid en trillingen

Dat de opgegeven totale trillingswaarde(n) en de opgegeven geluidsemisiewaarde(n) volgens een gestandaardiseerde testprocedure zijn gemeten en kunnen worden gebruikt om het ene elektrische gereedschap met het andere te vergelijken.

Dat de opgegeven totale trillingswaarde(n) en opgegeven geluidsemisiewaarde(n) ook kunnen worden gebruikt voor een voorlopige beoordeling van de blootstelling.

Dat de trillings- en geluidsemisie tijdens het feitelijke gebruik van het elektrisch gereedschap kan verschillen van de opgegeven waarden, afhankelijk van de manier waarop het elektrisch gereedschap wordt gebruikt, met name het type werkstuk dat wordt bewerkt; en – de noodzaak om veiligheidsmaatregelen ter bescherming van de bediener vast te stellen op basis van een schatting van de blootstelling aan trillingen tijdens de feitelijke gebruiksomstandigheden (waarbij rekening wordt gehouden met alle onderdelen van de bedrijfscyclus, bijvoorbeeld de tijden waarop het elektrisch gereedschap is uitgeschakeld en de tijden waarop het elektrisch gereedschap is ingeschakeld, maar zonder belasting draait).

Geluidsemisiewaarden bepaald volgens **EN**

62841-4-2:2019.

Het A-gewogen geluidsniveau van het gereedschap bedraagt kenmerkend: Geluidsdruk niveau **75** dB(A); geluidsvermogen niveau **95** dB(A). Onzekerheid K = **2,0** dB.

Gehoorscherming dragen!

Totale trillingswaarden a_h (vectorsom van drie richtingen) en onzekerheid K bepaald volgens **EN 62841-4-2:2019**:

$$a_h = 2,5 \text{ m/s}^2, K = 1,5 \text{ m/s}^2,$$

Bediening

► **Let op de netspanning!** De spanning van de stroombron moet overeenkomen met de gegevens op het typeplaatje van het gereedschap.

In- en uitschakelen (zie afbeeldingen C en D)

Als u het gereedschap wilt **inschakelen**, eerst de inschakelblokkering (3) indrukken en ingedrukt houden. Druk vervolgens de aan/uit-schakelaar (2) in en houd deze ingedrukt.

Als u het gereedschap wilt **uitschakelen**, de inschakelblokkering (3) loslaten en vervolgens de aan/uit-schakelaar (2) loslaten.

Werkzaamheden met de heggerschaar (zie afbeelding E)

Beweeg de heggerschaar gelijkmatig naar voren op de kniplijn. Dankzij de dubbelzijdige mesbalk kunt u in beide richtingen knippen of door pendelbewegingen van de ene naar de andere kant.

Knip eerst de zijanten van de heg en daarna de bovenkant. Geadviseerd wordt om met de groei richting mee van onderen naar boven te knippen om de zijanten recht te krijgen. Wanneer u van boven naar beneden knipt, bewegen dunne takken naar buiten. Daardoor ontstaan kale plekken of gaten.

Span een richtsnoer over de hele lengte van de heg op de vereiste hoogte om ten slotte de bovenkant gelijkmatig te knippen.

Let erop dat u niet in voorwerpen knipt, bijv. metaaldraad. Anders kunnen de messen of de aandrijving beschadigd raken.

Storingen opsporen



Symptoom	Mogelijke oorzaak	Oplossing
Heggenschaar loopt niet	Netspanning ontbreekt	Controleren en inschakelen
	Stopcontact defect	Gebruik een ander stopcontact
	Netkabel beschadigd	Netkabel controleren, indien beschadigd contact met klantenservice opnemen
	Verlengkabel beschadigd	Verlengkabel controleren en vervangen, indien beschadigd
	Zekering doorgeslagen	Zekering vervangen
Heggenschaar loopt met onderbrekingen	Interne bekabeling van tuingereedschap defect	Neem contact op met klantenservice
	Aan/uit-schakelaar defect	Neem contact op met klantenservice
Motor loopt, messen blijven stilstaan	Interne fout	Neem contact op met klantenservice
Messen worden heet	Messen bot	Laat de mesbalk slijpen
	Mes heeft kerf of breuk	Laat de mesbalk controleren
	Te veel wrijving wegens ontbrekende smering	Besproeien met smeerolie
Sterke trillingen of geluiden	Tuingereedschap defect	Neem contact op met klantenservice

Onderhoud en service

Onderhoud, reiniging en opbergen

- ▶ **Trek altijd voor werkzaamheden aan het product de stekker uit het stopcontact.**
- ▶ **Houd het product schoon om goed en veilig te kunnen werken.**

Plaats geen andere voorwerpen op het tuingereedschap.

Houd het product en de ventilatieopeningen schoon om goed en veilig te kunnen werken.

Het product nooit met water besproeien.

Het product nooit in water onderdompelen.

Bewaar het product op een veilige plaats, droog en buiten bereik van kinderen.

Plaats geen andere voorwerpen op het product.

Controleer of alle moeren, bouten en schroeven vastzitten, zodat veilig werken met het product mogelijk is.

Controleer het product. Versleten of beschadigde delen moeten veiligheidsshalve worden vervangen.

Zorg ervoor dat vervangingsonderdelen van Bosch afkomstig zijn.

Klantenservice en gebruikadvies

Onze klantenservice beantwoordt uw vragen over reparatie en onderhoud van uw product en over vervangingsonderdelen. Explosietekeningen en informatie over vervangingsonderdelen vindt u ook op: www.bosch-pt.com

Het Bosch-gebruiksadviesteam helpt u graag bij vragen over onze producten en accessoires.

Vermeld bij vragen en bestellingen van vervangingsonderdelen altijd het uit tien cijfers bestaande productnummer volgens het typeplaatje van het product.

Nederland

Tel.: (076) 579 54 54

Fax: (076) 579 54 94

E-mail: gereedschappen@nl.bosch.com

Meer serviceadressen vindt u onder:

www.bosch-pt.com/serviceaddresses

Afvalverwijdering

Producten, toebehoren en verpakkingen moeten op een voor het milieu verantwoorde wijze worden gerecycled.



Gooi producten niet bij het huisvuil!

Alleen voor landen van de EU:

Volgens de Europese richtlijn 2012/19/EU betreffende elektrische en elektronische oude apparaten en de omzetting van de richtlijn in nationaal recht moeten niet meer bruikbare elektrische gereedschappen apart worden ingezameld en op een voor het milieu verantwoorde wijze worden hergebruikt.

Dansk

Sikkerhedsinstrukser

Forklaring af symbolerne



Læs brugsanvisningen.



Må ikke bruges, når det regner.



Sluk altid for produktet og træk altid elstikket ud af stikdåsen, før du foretager indstillings-, rengørings- eller vedligeholdelsesarbejde, hvis netkablet har viklet sig ind, hvis det er blevet skåret over eller beskadiget, eller hvis du lader produktet uden opsyn.



Hold hænderne væk fra kniven.

Generelle sikkerhedsanvisninger for el-værktøj

⚠ ADVARSEL Læs alle sikkerhedsadvarsler, instruktioner, illustrationer og specifikationer, som følger med el-værktøjet. I tilfælde af manglende overholdelse af anvisningerne nedenfor er der risiko for elektrisk stød, brand og/eller alvorlige personskader.

Opbevar alle sikkerhedsinstrukser og anvisninger til senere brug.

Betegnelsen "el-værktøj" i advarslerne refererer til dit (ledningsforbundne) el-værktøj tilsluttet lysnettet eller til batteridrevet (ledningsfrit) el-værktøj.

Sikkerhed på arbejdspladsen

- ▶ **Hold arbejdsområdet rent og godt oplyst.** Rodede eller mørke områder kan medføre ulykker.
- ▶ **Brug ikke el-værktøjet i eksplosionsfarlige omgivelser, hvor der findes brændbare væsker, gasser eller støv.** El-værktøj kan slå gnister, der kan antænde støv eller dampe.
- ▶ **Sørg for, at andre personer og ikke mindst børn holdes væk fra arbejdsområdet, når el-værktøjet er i**

brug. Hvis man distraheres, kan man miste kontrollen over maskinen.

Elektrisk sikkerhed

- ▶ **El-værktøjets stik skal passe til kontakten. Stikket må under ingen omstændigheder ændres. Brug ikke adapterstik sammen med jordforbundet el-værktøj.** Uændrede stik, der passer til kontakterne, nedsætter risikoen for elektrisk stød.
- ▶ **Undgå kropskontakt med jordforbundne overflader som f. eks. rør, radiatorer, komfurer og køleskabe.** Hvis din krop er jordforbundet, øges risikoen for elektrisk stød.
- ▶ **El-værktøj må ikke udsættes for regn eller fugt.** Indtrængen af vand i el-værktøj øger risikoen for elektrisk stød.
- ▶ **Brug ikke ledningen til formål, den ikke er beregnet til. Du må aldrig bære el-værktøjet i ledningen, hænge el-værktøjet op i ledningen eller rykke i ledningen for at trække stikket ud af kontakten. Beskyt ledningen mod varme, olie, skarpe kanter eller maskindele, der er i bevægelse.** Beskadigede eller indviklede ledninger øger risikoen for elektrisk stød.
- ▶ **Hvis el-værktøjet benyttes i det fri, må der kun benyttes en forlængerledning, der er egnet til udendørs brug.** Brug af forlængerledning til udendørs brug nedsætter risikoen for elektrisk stød.
- ▶ **Hvis det ikke kan undgås at bruge el-værktøjet i fugtige omgivelser, skal der bruges et HFI-relæ.** Brug af et HFI-relæ reducerer risikoen for at få elektrisk stød.

Personlig sikkerhed

- ▶ **Det er vigtigt at være opmærksom og holde øje med, hvad man laver, og bruge el-værktøjet fornuftigt. Brug ikke el-værktøj, hvis du er træt, har indtaget alkohol eller er påvirket af medikamenter eller euforiserende stoffer.** Få sekunders uopmærksomhed ved brug af el-værktøjet kan føre til alvorlige personskader.
- ▶ **Brug personligt beskyttelsesudstyr. Brug altid beskyttelsesbriller.** Brug af sikkerhedsudstyr som f. eks. støvmaske, skridsikkert fodtøj, beskyttelseshjelm eller høreværn afhængig af maskintype og anvendelse nedsætter risikoen for personskader.
- ▶ **Undgå utilsigtet igangsætning. Kontrollér, at el-værktøjet er slukket, før du tilslutter det til strømtilførslen og/eller batteriet, løfter eller bærer det.** Undgå at bære el-værktøjet med fingeren på afbryderen og sørg for, at el-værktøjet ikke er tændt, når det sluttes til nettet, da dette øger risikoen for personskader.
- ▶ **Gør det til en vane altid at fjerne indstillingsværktøj eller skruenøgle, før el-værktøjet startes.** Hvis et stykke værktøj eller en nøgle sidder i en roterende maskindel, er der risiko for personskader.
- ▶ **Undgå en unormal legemssposition. Sørg for at stå sikkert, mens der arbejdes, og kom ikke ud af balance.** Dermed har du bedre muligheder for at kontrollere el-værktøjet, hvis der skulle opstå uventede situationer.

- ▶ **Brug egnet arbejdstøj. Undgå løse beklædningsgenstande eller smykker. Hold hår og tøj væk fra dele, der bevæger sig.** Dele, der er i bevægelse, kan gribe fat i løstsiddende tøj, smykker eller langt hår.
- ▶ **Hvis støvudsugnings- og opsamlingsudstyr kan monteres, er det vigtigt, at dette tilsluttes og benyttes korrekt.** Brug af en støvopsugning kan reducere støvmængden og dermed den fare, der er forbundet med støv.
- ▶ **Selvom du kender værktøjet godt og er vant til at bruge det, skal du alligevel være opmærksom og overholde sikkerhedsanvisningerne.** Et øjeblik uopmærksomhed kan medføre alvorlige personskader.

Omhyggelig omgang med og brug af el-værktøj

- ▶ **Undgå overbelastning af el-værktøjet. Brug altid el-værktøj, der er beregnet til det stykke arbejde, der skal udføres.** Med det passende el-værktøj arbejder man bedst og mest sikkert inden for det angivne effektområde.
- ▶ **Brug ikke el-værktøj, hvis afbryderen er defekt.** El-værktøj, der ikke kan startes eller stoppes, er farligt og skal repareres.
- ▶ **Træk stikket ud af stikkontakten og/eller fjern batteriet, hvis det kan tages af, før el-værktøjet justeres, før skift af tilbehørsdele og før el-værktøjet lægges til opbevaring.** Disse sikkerhedsforanstaltninger forhindrer utilsigtet start af el-værktøjet.
- ▶ **Opbevar ubenyttet el-værktøj uden for børns rækkevidde. Lad aldrig personer, der ikke er fortrolige med el-værktøjet eller ikke har gennemlæst disse instrukser, benytte el-værktøjet.** El-værktøj er farligt, hvis det benyttes af ukyndige personer.
- ▶ **Vedligehold el-værktøj og tilbehørsdele. Kontroller, om bevægelige maskindele fungerer korrekt og ikke sidder fast, og om delene er brækket eller beskadiget, således at el-værktøjets funktion påvirkes. Få beskadigede dele repareret, inden el-værktøjet tages i brug.** Mange uheld skyldes dårligt vedligeholdt el-værktøj.
- ▶ **Sørg for, at skæreværktøjer er skarpe og rene.** Omhyggeligt vedligeholdt skæreværktøjer med skarpe skærekanter sætter sig ikke så hurtigt fast og er nemmere at føre.
- ▶ **Brug el-værktøj, tilbehør, indsatsværktøj osv. iht. disse instrukser. Tag hensyn til arbejdsforholdene og det arbejde, der skal udføres.** Anvendelse af el-værktøjet til formål, som ligger uden for det fastsatte anvendelsesområde, kan føre til farlige situationer.
- ▶ **Hold håndtag og gribeblader tørre, rene og fri for olie og smørefedt.** Hvis håndtag og gribeblader er glatte, kan værktøjet ikke håndteres og styres sikkert, hvis der sker noget uventet.

Service

- ▶ **Sørg for, at el-værktøj kun repareres af kvalificerede fagfolk og at der kun benyttes originale reservedele.** Dermed sikres størst mulig maskinsikkerhed.

Sikkerhedsinstrukser til hækkeklippere

- ▶ **Hold alle legemsdele væk fra kniven. Forsøg ikke at fjerne afskåret materiale eller at holde fast i materiale, som skal skæres over, mens kniven kører.** Knivene fortsætter med at bevæge sig efter slukningen. Få sekundens uopmærksomhed ved brug af hækkeklipperen kan føre til alvorlige personskader.
- ▶ **Bær hækkeklipperen i grebet, når kniven ikke kører og sørg for, at start-stop-kontakten ikke betjenes.** Omhyggelig bæring af hækkeklipperen reducerer risikoen for en utilsigtet start og for en deraf resulterende fare for at blive kvæstet af knivene.
- ▶ **Hækkeklipperen skal altid være beskyttet med knivafdækningen, når den transporteres eller lægges til opbevaring.** Omhyggelig håndtering af hækkeklipperen forringer faren for kvæstelser fra knivene.
- ▶ **Sikr, at alle start-stop-kontakter er slukket, og at netkablet er trukket ud, før fastklemt afskåret materiale fjernes, eller produktet vedligeholdes.** Starter hækkeklipperen uventet, mens afskåret materiale fjernes, eller hækkeklipperen vedligeholdes, kan dette føre til alvorlige kvæstelser.
- ▶ **Hold altid kun fast i de isolerede gribeblader på hækkeklipperen, da kniven kan berøre skjulte strømledninger eller dens egen ledning.** Knivens kontakt med en spændingsførende ledning kan sætte hækkeklipperens metaldele under spænding, hvilket kan føre til elektrisk stød.
- ▶ **Hold alle netkabler og netledninger bort fra klippeområdet.** Netkabler eller netledninger kan skjule sig i hække eller buske og således blive klippet over ved en fejltagelse.
- ▶ **Brug ikke hækkeklipperen i dårligt vejr, især ikke hvis der er fare for lynnedslag.** Dette reducerer faren for at blive ramt af et lyn.

Yderligere sikkerhedsinstrukser

- ▶ Dette produkt er ikke egnet til at blive brugt af personer (inkl. børn) med begrænsede fysiske, sensoriske eller psykiske evner eller manglende erfaring og/eller viden, medmindre de overvåges af en sikkerhedsansvarlig person eller modtager instruktioner fra denne person om, hvordan produktet skal håndteres. Børn bør holdes under opsyn for at forhindre, at de leger med produktet.
- ▶ **Hold altid el-værktøjet fast med begge hænder og sørg for at stå sikkert under arbejdet.** El-værktøjet føres sikkert med to hænder.
- ▶ **Kontrollér, at alle skærme og håndtag er monteret, når produktet er i brug.** Forsøg aldrig at tage et ufuldstændigt monteret produkt eller et produkt med ikke tilfaldte modifikationer i brug.
- ▶ **Smør altid knivbjælken med servicespray, før den tages i brug.**
- ▶ **El-værktøjet må først lægges fra, når det står helt stille.**

- ▶ Fremmede personer eller dyr skal under arbejdet opholde sig i en radius på mindst 3 meter væk fra arbejdsområdet. I arbejdsområdet bærer brugeren ansvaret over for tredjemand.
- ▶ Tag aldrig fat i hækkeklipperens knivbjælke.
- ▶ Lad aldrig børn eller personer, der ikke har gennemlæst disse instruktioner, anvende hækkeklipperen. Lokale regler kan bestemme alderen på den person, som må betjene produktet.
- ▶ Klip aldrig hækken, mens personer, især børn eller kæledyr, er i nærheden.
- ▶ Brugeren er ansvarlig for ulykker og skader, der sker på andre mennesker eller deres ejendom.
- ▶ Betjen ikke hækkeklipperen med bare fødder eller åbne sandaler. Bær altid fastsiddende fodtøj og lange bukser. Det anbefales at bruge faste handsker, skridsikket fodtøj og beskyttelsesbriller. Bær ikke løstsiddende tøj eller smykker, der kan blive fanget af dele, der er i bevægelse.
- ▶ Inspicer hækken, der skal klippes, omhyggeligt og fjern alle træde og andre fremmedlegemer.
- ▶ Kontroller altid før brug, at knivene, knivskruerne og andre dele på skæreværktøjet hverken er slidte eller beskadigede. Arbejd aldrig med beskadiget eller meget slidt skæreværk.
- ▶ Gør dig fortrolig med betjeningen af hækkeklipperen, så du hurtigt kan stoppe den i nødstilfælde.
- ▶ Klip kun hækken i dagslys eller i god kunstig belysning.
- ▶ Brug aldrig hækkeklipperen, hvis beskyttelseskærmene er defekte eller er taget af hækkeklipperen.
- ▶ Kontroller, at alle medleverede greb og beskyttelseskærme er monteret på hækkeklipperen, når den tages i brug. Forsøg aldrig at tage en ufuldstændigt monteret hækkeklipper eller en hækkeklipper med ikke tilladte modifikationer i brug.
- ▶ Hold aldrig hækkeklipperen fast i dens beskyttelsesanordning.
- ▶ Sørg altid for at stå sikkert og hold altid ligevægten, når du arbejder med hækkeklipperen.
- ▶ Det er vigtigt, at du kender omgivelserne og de evt. farer, der kan opstå her og som du evt. ikke hører, når du klipper hækken.
- ▶ Kontroller, at alle møtrikker, bolte og skruer sidder rigtigt, så hækkeklipperens arbejdstilstand er sikret.
- ▶ Opbevar hækkeklipperen et tørt, højtliggende eller aflåst sted uden for børns rækkevidde.
- ▶ Skift for en sikkerheds skyld slidte eller beskadigede dele.
- ▶ Forsøg ikke selv at reparere haveredskabet, medmindre du har den nødvendige uddannelse.
- ▶ Sørg for kun at montere reservedele, der er godkendt af Bosch.
- ▶ Hækkeklipperen er udstyret med en knivbeskyttelseskontakt til hvert greb, som fungerer som berøringsbeskyttelse til den bevægende skærekniv. Hækkeklipperen fungerer kun, hvis begge kontakter trykkes ned på samme tid. **Brug ikke haveredskabet, heller ikke hvis det er i**

gang, hvis ingen kontakt eller kun en kontakt betjenes.

Elektrisk sikkerhed



Bemærk! Sluk maskinen og træk stikket ud, før vedligeholdelses- eller rengøringsarbejde påbegyndes. Gør det samme, når strømkablet er beskadiget, hvis der er blevet skåret i kablet eller hvis kablet har viklet sig sammen.

Dit haveredskab er for din egen sikkerheds skyld beskyttelsesisoleret og har ikke brug for nogen jordforbindelse. Driftsspændingen er 230 V AC, 50 Hz (for ikke-EU-lande også 220 V eller 240 V 50 Hz). Brug kun godkendte forlængerledninger. Informationer fås på et autoriseret serviceværksted.

For at øge sikkerheden skal du bruge en FI-kontakt (RCD) med en fejlstrøm på maks. 30 mA. Dette fejlstrømsrelæ skal altid kontrolleres, før maskinen anvendes

Hold netkablet og forlængerledningen væk fra bevægelige dele og undgå enhver form for beskadigelser af kablet/ledningen for at undgå kontakt med spændingsførende dele. Kabelforbindelser (elstik og stikdåser) skal være tørre og må ikke ligge på jorden.

Netkablet og forlængerledningen skal kontrolleres for beskadigelser med regelmæssige mellemrum og må kun benyttes, hvis de er i fejlfri tilstand.

Er redskabets netkabel beskadiget, må det kun repareres på et autoriseret Bosch-værksted. Brug kun godkendte forlængerledninger.

Brug kun forlængerledninger eller kabeltromler, der overholder bestemmelserne i standarderne EN 61242 / IEC 61242 eller IEC 60884-2-7.

Hvis du har brug for en forlængerledning til drift af produktet, skal følgende ledningstværsnit overholdes:

- Ledningstværsnit 1,25 mm² eller 1,5 mm²
- Maks. længde 30 m til forlængerledninger eller 60 m til kabeltromler med HFI-relæ (FI)

Bemærk: Hvis der benyttes en forlængerledning, skal denne - som beskrevet under sikkerhedsforskrifterne - være forsynet med en jordledning, der skal være forbundet med jordledningen til det elektriske anlæg via stikket.



FORSIGTIG: Ikke forskriftsmæssige forlængerledninger kan være farlige. Forlængerledning, stik og kobling skal være vandtætte og de skal være godkendt til udendørs brug.

Symboler

De efterfølgende symboler er af betydning for at kunne læse og forstå betjeningsvejledningen. Læg mærke til symbolerne og overhold deres betydning. En rigtig forståelse af symbolerne er med til at sikre en god og sikker brug af produktet.

Symbol	Betydning
	Brug beskyttelseshandsker

Symbol	Betydning
	Brug beskyttelsesbriller
	Bevægelsesretning
	Reaktionsretning
	Vægt
	Tænding
	Slukning
CLICK!	Hørbar støj
	Forbudt handling
	Tilbehør/reservedele

Beskrivelse af produkt og ydelse



Læs alle sikkerhedsinstrukser og instrukser. I tilfælde af manglende overholdelse af sikkerhedsinstrukserne og instrukserne er der risiko for elektrisk stød, brand og/eller alvorlige kvæstelser.

Vær opmærksom på billederne bag i brugsanvisningen.

Beregnet anvendelse

Haveredskabet er beregnet til at klippe og studse hække og buske i almindelige haver og kolonihaver.

Illustrerede komponenter (se Fig. A og B)

Nummereringen af de illustrerede komponenter refererer til illustrationen af produktet på de illustrerede sider.

- (1) Håndgreb (isoleret gribeblade)
- (2) Start-stop-kontakt
- (3) Kontaktspærre til start-stop-kontakt
- (4) Håndbeskyttelse
- (5) Sværd
- (6) Beskyttelseskappe
- (7) Elstik^{A)}
- (8) Forlængerledning

A) **landespecifik**

Tekniske data

Hækkeklipper		EasyHedgeCut 45	EasyHedgeCut 46	EasyHedgeCut 50	EasyHedgeCut 55
Varenummer		3 600 H47 A..	3 600 H47 A06	3 600 H47 B..	3 600 H47 C..
Nominal optagen effekt	W	420	420	450	450
Omdrejningstal, ubelastet	min ⁻¹	3400	3400	3400	1700/3400
Snitlængde	mm	450	450	500	550
Tandåbning	mm	16	16	16	16
Vægt svarer til EPTA-Procedu- re 01:2014	kg	2,6	2,6	2,7	2,8
Beskyttelsesklasse		□ / II	□ / II	□ / II	□ / II
Serienummer		se typeskilt på haveredskabet			

Angivelserne gælder for en nominal spænding [U] på 230 V. Ved afvigende spændinger og i landespecifikke udførelser kan disse angivelser variere.

Støj-/vibrationsinformation

At den/de angivende samlede svingningsværdi/svingningsværdier og den/de angivende støjemissionsværdi/støjemissionsværdier er blevet målt iht. en standardiseret testmetode og kan blive brugt til at sammenligne et el-værktøj med et andet.

At den/de angivende samlede svingningsværdi/svingningsværdier og den/de angivende støjemissionsværdi/støjemissionsværdier også kan bruges til at foretage en foreløbig vurdering af belastningen.

At svingnings- og støjemissionerne kan afvige fra de angivende værdier, når el-værktøjet er i brug, afhængigt af hvad el-værktøjet bruges til, især hvilken type emne bearbejdes; og

– hvis det er nødvendigt, fastlægges sikkerhedsforanstaltninger for at beskytte brugeren, der baserer på en vurdering af svingningsbelastningen under de faktiske brugsbetingelser (her skal der tages højde for alle driftscyklussens dele som f.eks. tider, hvor el-værktøjet er slukket, og tider, hvor el-værktøjet godt nok er tændt, men kører uden belastning). Støjemissionsværdier beregnet iht. **EN 62841-4-2:2019**. El-værktøjets A-vægtede støjniveau er typisk: Lydtryksniveau **75 dB(A)**; lydeffektniveau **95 dB(A)**. Usikkerhed K = **2,0 dB**.

Brug høreværn!

Samlede vibrationsværdier a_{hv} (vektorsum af tre retninger) og usikkerhed K beregnet iht. **EN 62841-4-2:2019**:

$a_n = 2,5 \text{ m/s}^2$, $K = 1,5 \text{ m/s}^2$,

Betjening

- **Kontroller netspændingen!** Strømkildens spænding skal stemme overens med angivelserne på maskinens typeskilt.

Tænding/slukning (se Fig. C og D)

Produktet **tændes** ved først at trykke på kontaktspærren **(3)** og holde den nedtrykket. Tryk derefter på start-stop-kontakten **(2)** og hold den nede.

Produktet **slukkes** ved at slippe kontaktspærren **(3)** og så start-stop-kontakten **(2)**.

Fejlsøgning



Symptom	Mulig årsag	Afhjælpning
Hækkeklipper arbejder ikke	Strøm er afbrudt	Kontroller og tænd for strømmen
	Stikkontakt er defekt	Prøv en anden stikkontakt
	Netkabel er beskadiget	Kontroller netkabel og kontakt kundeservice, hvis den er beskadiget
	Forlængerledning er beskadiget	Kontroller forlængerledning og skift den, hvis den er beskadiget
Hækkeklipper arbejder med afbrydelser	Defekt/sprunget sikring	Udskift sikring
	Haveredskabets indvendige ledninger er beskadiget	Kontakt serviceforhandleren
Motor går, knive bevæger sig ikke	Start-stop-kontakten er defekt	Kontakt serviceforhandleren
	Intern fejl	Kontakt serviceforhandleren
Knive bliver varme	Knive er sløve	Få knivbjælke slebet
	Kniv har hakker	Få knivbjælke kontrolleret
	For meget friktion på grund af manglende smøring	Sprøjt over med smøroleie
For stor vibration/støj	Haveredskab defekt	Kontakt serviceforhandleren

Vedligeholdelse og service

Vedligeholdelse, rengøring og opbevaring

- **Træk stikket ud af stikdåsen, før der arbejdes på produktet.**
- **Hold produktet rent for at kunne arbejde godt og sikkert.**

Stil ikke andre genstande fra på haveredskabet.

Hold altid produktet og ventilationsåbningerne rene for at kunne arbejde godt og sikkert.

Sprøjt aldrig vand på produktet.

Dyp aldrig produktet i vand.

Arbejde med hækkeklipperen (se Fig. E)

Bevæg hækkeklipperen ensartet på snitlinjen. Det dobbeltsidede knivbjælke gør det muligt at klippe i begge retninger eller at svinge klipperen fra den ene side til den anden.

Klip først siderne og herefter toppen på hækken.

For at få siderne lige anbefales det at klippe nedefra og op i hækkens vokseretning. Hvis hækken klippes oppefra og ned, bevæger de tynde grene sig udad, hvorved der kan opstå tynde steder eller huller i hækken.

Toppen på hækken klippes ved hjælp af en hjælpesnor, som spændes i den ønskede højde langs med hækken.

Kontroller, at der ikke klippes i genstande som f.eks. tråd. Kniv eller drev kan blive beskadiget.

Opbevar produktet et sikkert sted, som skal være tørt og uden for børns rækkevidde.

Stil ikke andre genstande fra på produktet.

Sikr, at alle møtrikker, bolte og skruer sidder rigtigt, så det er muligt at arbejde sikkert med produktet.

Kontrollér produktet og erstat for en sikkerheds skyld slidte eller beskadigede dele.

Sørg for kun at montere reservedele, der er godkendt af Bosch.

Kundeservice og anvendelsesrådgivning

Kundeservice besvarer dine spørgsmål vedr. reparation og vedligeholdelse af dit produkt samt reservedele. Eksplosionsstegninger og oplysninger om reservedele finder du også

på: www.bosch-pt.com

Bosch-användelsesrådgivningsteamet hjälper dig gerne, hvis du har spørgsmål til produkter og tilbehørsdele.

Produktets 10-cifrede typenummer (se typeskilt) skal altid angives ved forespørgsler og bestilling af reservedele.

Dansk

Bosch Service Center

Telegrafvej 3

2750 Ballerup

På www.bosch-pt.dk kan der online bestilles reservedele eller oprettes en reparations ordre.

Tlf. Service Center: 44898855

Fax: 44898755

E-Mail: vaerktoej@dk.bosch.com

Du finder adresser til andre værksteder på:

www.bosch-pt.com/serviceaddresses

Bortskaffelse

Produkter, tilbehør og emballage skal genbruges på en miljøvenlig måde.



Smid ikke produkterne ud sammen med det almindelige husholdningsaffald!

Gælder kun i EU-lande:

Iht. det europæiske direktiv 2012/19/EU om affald af elektrisk og elektronisk udstyr skal kasseret elektrisk udstyr indsamles separat og genbruges iht. gældende miljøforskrifter.

Svensk

Säkerhetsanvisningar

Förklaring av symboler



Läs noga igenom bruksanvisningen.



Använd inte i regn.



Koppla från produkten och dra stickproppen ur nätuttaget innan du startar inställnings-, rengörings- eller underhållsarbeten, om nätsladden är tilltrasslad, kapad eller skadad eller när du lämnar produkten utan uppsikt.



Håll händerna på betryggande avstånd från kniven.

Allmänna säkerhetsanvisningar för elverktyg

⚠ VARNING

Läs alla säkerhetsvarningar, instruktioner och specifikationer

som tillhandahålls med detta elverktyg. Fel som uppstår till följd av att instruktionerna nedan inte följts kan orsaka elstöt, brand och/eller allvarliga personskador.

Förvara alla varningar och anvisningar för framtida bruk.

Begreppet Elverktyg hänför sig till nätdrivna elverktyg (med nätsladd) och till batteridrivna elverktyg (sladdlösa).

Arbetsplats säkerhet

- ▶ **Håll ditt arbetsområde rent och väl upplyst.** Ostädade och mörka areor ökar olycksrisken.
- ▶ **Använd inte elverktyget i explosionsfarliga omgivningar när det t.ex. finns brännbara vätskor, gaser eller damm.** Elverktygen alstrar gnistor som kan antända dammet eller gaserna.
- ▶ **Håll under arbetet med elverktyget barn och obehöriga personer på betryggande avstånd.** Om du störs av obehöriga personer kan du förlora kontrollen över elverktyget.

Elektrisk säkerhet

- ▶ **Elverktygets stickpropp måste passa till vägguttaget. Stickproppen får absolut inte förändras. Använd inte adapterkontakter tillsammans med skyddsjordade elverktyg.** Oförändrade stickproppar och passande vägguttag reducerar risken för elstöt.
- ▶ **Undvik kroppskontakt med jordade ytor som t. ex. rör, värmeelement, spisar och kylskåp.** Det finns en större risk för elstöt om din kropp är jordad.
- ▶ **Skydda elverktyg mot regn och väta.** Tränger vatten in i ett elverktyg ökar risken för elstöt.
- ▶ **Missbruka inte nätsladden. Använd inte nätsladden för att bära eller hänga upp elverktyget och inte heller för att dra stickproppen ur vägguttaget.** Skadade eller tilltrasslade ledningar ökar risken för elstöt.
- ▶ **När du arbetar med ett elverktyg utomhus använd endast förlängningssladdar som är avsedda för utomhusbruk.** Om en lämplig förlängningssladd för utomhusbruk används minskar risken för elstöt.
- ▶ **Använd ett felströmsskydd om det inte är möjligt att undvika att elverktyget används i fuktig miljö.** Felströmsskyddet minskar risken för elstöt.

Personsäkerhet

- ▶ **Var uppmärksam, kontrollera vad du gör och använd elverktyget med förnuft. Använd inte ett elverktyg när du är trött eller om du är påverkad av droger, alkohol eller mediciner.** Under användning av elverktyg kan även en kort uppmärksamhet leda till allvarliga kroppsskador.
- ▶ **Använd personlig skyddsutrustning. Använd alltid skyddsglasögon.** Användning av personlig skyddsutrustning, som t. ex. dammfiltermask, halkfria säkerhetsskor, skyddshjälm och hörselskydd, som är

anpassade för användningsområdet, reducerar risken för kroppsskada.

- ▶ **Undvik oavsiktlig igångsättning. Kontrollera att elverktyget är frånkopplat innan du ansluter stickproppen till vägguttaget och/eller ansluter/tar bort batteriet, tar upp eller bär elverktyget.** Om du bär elverktyget med fingret på strömställaren eller ansluter påkopplat elverktyg till nätströmmen kan olycka uppstå.
- ▶ **Ta bort alla inställningsverktyg och skruvnycklar innan du startar elverktyget.** Ett verktyg eller en nyckel i en roterande komponent kan medföra kroppsskada.
- ▶ **Undvik onormala kroppsställningar. Se till att du alltid står stadigt och håller balansen.** I detta fall kan du lättare kontrollera elverktyget i oväntade situationer.
- ▶ **Bär lämpliga arbetskläder. Bär inte löst hängande kläder eller smycken. Håll håret och kläderna borta från rörliga delar.** Löst hängande kläder, långt hår och smycken kan dras in av roterande delar.
- ▶ **När elverktyg används med dammsugnings- och uppsamlingsutrustning, se till att dessa är rätt monterade och används på korrekt sätt.** Användning av dammsugning minskar de risker damm orsakar.
- ▶ **Låt inte vanan att ofta använda verktygen göra att du blir slarvig och ignorerar verktygets säkerhetsprinciper.** En vårdslös åtgärd kan leda till allvarlig personskada inom bråkdelen av en sekund.

Korrekt användning och hantering av elverktyg

- ▶ **Överbelasta inte elverktyget. Använd rätt elverktyg för det jobb du tänker göra.** Med ett lämpligt elverktyg kan du arbeta bättre och säkrare inom angivet effektområde.
- ▶ **Ett elverktyg med defekt strömställare får inte längre användas.** Ett elverktyg som inte kan kopplas in eller ur är farligt och måste repareras.
- ▶ **Dra stickproppen ur vägguttaget och/eller ta bort batteriet, om det kan tas ut ur elverktyget, innan inställningar utförs, tillbehörsdelar byts ut eller elverktyget lagras.** Denna skyddsåtgärd förhindrar oavsiktlig inkoppling av elverktyget.
- ▶ **Förvara elverktygen oåtkomliga för barn. Låt elverktyget inte användas av personer som inte är förtrogna med dess användning eller inte läst denna anvisning.** Elverktygen är farliga om de används av oerfarna personer.
- ▶ **Underhåll elverktyg och tillbehör omsorgsfullt. Kontrollera att rörliga komponenter fungerar felfritt och inte kärvar, att komponenter inte brustit eller skadats och kontrollera osaker som kan leda till att elverktygets funktioner påverkas menligt. Låt skadade delar repareras innan elverktyget tas i bruk.** Många olyckor orsakas av dåligt skötta elverktyg.
- ▶ **Håll skärverktygen skarpa och rena.** Omsorgsfullt skötta skärverktyg med skarpa eggar kommer inte så lätt i kläm och går lättare att styra.
- ▶ **Använd elverktyget, tillbehör, insatsverktyg osv. enligt dessa anvisningar. Ta hänsyn till**

arbetsvillkoren och arbetsmomenten. Om elverktyget används på ett sätt som det inte är avsett för kan farliga situationer uppstå.

- ▶ **Håll handtag och greppytor torra, rena och fria från olja och fett.** Hala handtag och greppytor ger ingen säker hantering och kontroll över verktyget i oväntade situationer.

Service

- ▶ **Låt endast kvalificerad fackpersonal reparera elverktyget och endast med originalreservdelar.** Detta garanterar att elverktygets säkerhet upprätthålls.

Säkerhetsanvisningar för häcksaxar

- ▶ **Håll alla kroppsdelar på avstånd från kniven. Vid rörlig kniv, försök inte att ta bort klippt material eller hålla i material som ska klippas.** Knivarna rör sig vidare efter fränkopplingen. När häcksaxen används kan även en kort uppmärksamhet leda till allvarliga kroppsskador.
- ▶ **Bär häcksaxen i handtaget med stillastående kniv och se till att du inte berör någon strömställare.** Då häcksaxen bärs omsorgsfullt reduceras risken för en oavsiktlig start och därav resulterande risk för personskada som knivarna kan orsaka.
- ▶ **För transport och lagring av häcksaxen ska knivskyddet alltid vara påsatt.** En omsorgsfull hantering av häcksaxen minskar risken för kroppsskada som knivarna kan orsaka.
- ▶ **Kontrollera att alla strömställare är fränkopplade och nätsladden har dragits ut då du avlägsnar snittmaterial i kläm eller utför service på produkten.** Häcksaxens oväntade start då gods i kläm avlägsnas eller vid servicearbeten kan leda till svåra personskador.
- ▶ **Håll tag i häcksaxen endast på isolerade greppytor då risk finns att knivarna kommer i kontakt med dolda elledningar eller med egen nätsladd.** Knivens kontakt med en spänningsförande ledning kan sätta häcksaxens metalldelar under spänning och leda till elstöt.
- ▶ **Håll nätsladden och nätkablar på betryggande avstånd från klippområdet.** Nätsladden eller nätkablar kan ligga dolda i häcken och sålunda oavsiktligt bli avklippa av kniven.
- ▶ **Använd inte häcksaxen i dåligt väder, speciellt om risk för blixtnedslag föreligger.** Detta minskar faran att träffas av en blix.

Extra säkerhetsanvisningar

- ▶ Redskapet får inte användas av person (inklusive barn) med begränsad fysisk, sensorisk eller psykisk förmåga och/eller som saknar den erfarenhet och kunskap som krävs för hantering. Undantag görs om personen övervakas av en ansvarig person som kan undervisa i redskapets användning. Barn bör övervakas för att säkerställa att de inte leker med redskapet.

- ▶ **Håll i elverktyget med båda händerna under arbetet och se till att du står stadigt.** Elverktyget kan styras säkrare med två händer.
- ▶ **Kontrollera att alla skyddsanordningar och handtag är monterade innan produkten används.** Försök aldrig använda en ofullständigt monterad produkt eller en produkt som på otillåtet sätt modifierats.
- ▶ **Smörj knivsvärdet med servicespray innan du använder trädgårdsredskapet.**
- ▶ **Vänta tills elverktyget stannat helt innan du lägger bort det.**
- ▶ När trädgårdsredskapet används får inga andra personer eller djur uppehålla sig inom en omkrets på 3 m. Operatören ansvarar för främmande person.
- ▶ Grip aldrig tag i häcksaxens knivsvärd.
- ▶ Häcksaxen får aldrig användas av barn eller personer som inte är förtrogna med bruksanvisningarna. Nationella föreskrifter begränsar eventuellt tillåten ålder för användning.
- ▶ Använd aldrig häcksaxen när personer, speciellt då barn eller husdjur, uppehåller sig i närheten.
- ▶ Användaren eller ägaren ansvarar för olyckor och skador som drabbar andra människor eller deras egendom.
- ▶ Du får inte använda häcksaxen barfota eller med öppna sandaler. Använd alltid kraftiga skor och långa byxor. Vi rekommenderar att använda kraftiga handskar, halkfria skor och skyddsglasögon. Bär inte vida kläder eller smycken som kan dras in av rörliga delar.
- ▶ Innan du startar granska noga häcken och plocka bort stältrådar och andra främmande föremål.
- ▶ Kontrollera innan arbetet påbörjas att knivarna, knivskruvarna och andra komponenter i knivverket inte är slitna eller skadade. Arbeta aldrig med skadat eller kraftigt nedslitet knivverk.
- ▶ Gör dig förtrogen med häcksaxens hantering för att i nödfall genast kunna stoppa den.
- ▶ Använd häcksaxen endast i dagsljus eller vid god belysning.
- ▶ Häcksaxen får aldrig användas med defekt eller omonterad skyddsanordning.
- ▶ Kontrollera före användning av häcksaxen att alla medlevererade handtag och all skyddsutrustning monterats. Använd aldrig en ofullständigt monterad häcksax eller en häcksax som på otillåtet sätt modifierats.
- ▶ Håll aldrig tag i häcksaxens skyddsanordning.
- ▶ Kontrollera alltid vid användning av häcksaxen att du står stadigt och håller balansen.
- ▶ Var medveten om omgivningen och var beredd på faromoment som du eventuellt inte kan höra under klippning av häcken.
- ▶ Granska att alla muttrar, bultar och skruvar sitter stadigt fast, detta garanterar att häcksaxens tillförlitlighet upprätthålls.
- ▶ Förvara häcksaxen på ett torrt och högt beläget ställe eller på en avstängd plats och utom räckhåll för barn.

- ▶ Av säkerhetsskäl ska slitna eller skadade delar bytas ut.
- ▶ Försök inte reparera produkten om du inte har den utbildning som krävs för arbetet.
- ▶ Kontrollera att reservdelarna är av Bosch-fabrikat.
- ▶ Häcksaxen är utrustad med en skyddsbrytare i båda handtagen som beröringsskydd för den rörliga kniven. För användning av häcksaxen måste båda brytarna samtidigt tryckas. **Använd inte trädgårdsredskapet även om det fungerar, om ingen brytare eller endast en brytare är tryckt.**

Elektrisk säkerhet



Observera! Före underhålls- och rengöringsarbeten skall redskapet kopplas ifrån. Detta gäller även om nätsladden

skadats eller är tilltrasslad.

Trädgårdsredskapet är skyddsisolerat och kräver därför ingen jordning. Driftspänningen är 230 V AC, 50 Hz (för icke EU-länder även 220 V eller 240 V). Använd endast godkända skarvsladdar. För information hör med auktoriserad kundservice.

För ökad säkerhet använd en FI-jordfelsbrytare (RCD) med en utlösningssström på högst 30 mA. Denna FI-jordfelsbrytare ska kontrolleras före varje användning. Håll nät- och skarvsladden på avstånd från rörliga delar och hindra sladdarnas skada för att undvika kontakt med spänningsförande delar.

Sladdkontaktton (stickproppar och nätuttag) ska vara torra och får inte ligga på marken.

Nät- och skarvsladden måste regelbundet kontrolleras avseende skador och får endast användas i felfritt tillstånd. Om verktygets nätsladd skadats får den repareras endast i en auktoriserad Bosch-verkstad. Använd endast godkänd skarvsladd.

Använd endast skarvsladdar, ledningar och kabelvindor som uppfyller standarden EN 61242 / IEC 61242 eller IEC 60884-2-7.

För en eventuellt behövlig skarvsladd till produkten krävs följande ledartvårsnitt:

- Ledararea 1,25 mm² eller 1,5 mm²
- Maximal längd för en skarvsladd är 30 m och för en kabelvinda med FI-jordfelsbrytare 60 m.

Anmärkning: Om en skarvsladd används måste den – enligt beskrivning i säkerhetsföreskrifterna – ha en skyddsledare som via stickproppen anslutits till skyddsledaren i elsystemet.



SE UPP: Skarvsladdar av annat slag kan innebära fara. Skarvsladden, stickproppen och kontakttonen måste vara vattentäta och godkända för användning utomhus.

Symboler

Symbolerna nedan är viktiga för att kunna läsa och förstå bruksanvisningen. Lägg symbolerna och deras betydelse på minnet. Korrekt tolkning av symbolerna hjälper till att bättra och säkrare använda produkten.

Symbol	Betydelse
	Bär skyddshandskar
	Använd skyddsglasögon
	Rörelseriktning
	Reaktionsriktning
	Vikt
	Inkoppling
	Frånkoppling
CLICK!	Hörbart ljud
	Förbjuden hantering
	Tillbehör/reservdelar

Produkt- och kapacitetsbeskrivning



Läs alla säkerhetsanvisningar och anvisningar. Underlåtenhet att följa säkerhetsanvisningarna och anvisningarna kan leda till elstötar, eldsvåda och/eller svåra personskador.

Observera bilderna i slutet av instruktionsboken.

Ändamålsenlig användning

Trädgårdsredskapet är avsett för klippning och formning av häckar och buskar i trädgårdar.

Illustrerade komponenter (se bilder A och B)

Numreringen av avbildade komponenter hänvisar till illustration av produkten på grafiksidorna.

- (1) Handtag (isolerad greppyta)
- (2) Strömställare
- (3) Inkopplingsspär för strömställaren
- (4) Handskydd
- (5) Svärd
- (6) Skyddsmantel
- (7) Stickpropp^{A)}
- (8) Skarvsladd

A) **landsspecifik**

Tekniska data

Häcksax		EasyHedgeCut 45	EasyHedgeCut 46	EasyHedgeCut 50	EasyHedgeCut 55
Produktnummer		3 600 H47 A..	3 600 H47 A06	3 600 H47 B..	3 600 H47 C..
Upptagen märkeffekt	W	420	420	450	450
Tomgångsvarvtal	min ⁻¹	3400	3400	3400	1700/3400
Snittlängd	mm	450	450	500	550
Knivavstånd	mm	16	16	16	16
Vikt enligt EPTA-Procedure 01:2014	kg	2,6	2,6	2,7	2,8
Skyddsklass		□ / II	□ / II	□ / II	□ / II
Serienummer		se dataskylten på trädgårdsredskapet			

Uppgifterna gäller för en märkspänning på [U] 230 V. Vid avvikande spänning och för utföranden i vissa länder kan uppgifterna variera.

Buller-/vibrationsdata

Att det/de angivna totala vibrationsemissionsvärdet/-värdena och det/de angivna bulleremissionsvärdet/-värdena har uppmätts enligt en standardiserad sträng kontroll och kan användas till jämförelse med ett annat elverktyg.

Att det/de angivna totala vibrationsemissionsvärdet/-värdena och det/de angivna bulleremissionsvärdet/-värdena också kan användas för en preliminär bedömning av belastningen.

Att vibrations- och bulleremissionsvärden vid elverktygets faktiska användning kan avvika från angivna värden, beroende på vilket sätt elverktyget används, speciellt vilket slags arbetsstycke bearbetas, och – nödvändigt, för att

fastslå säkerhetsåtgärder för användarens skydd som grundar sig på en värdering av vibrationsbelastningen vid verkliga användningsförhållanden (härvid måste alla andelar av driftscykeln beaktas, till exempel tiden under vilken elverktyget är avstängt och den tid verktyget visserligen är inkopplat men fungerar utan belastning).

Bulleremissionsvärden framtagna enligt **EN 62841-4-2:2019**.

Elverktygets A-vägd ljudnivå uppnår i typiska fall: Ljudtrycksnivå **75** dB(A); Ljudeffektnivå **95** dB(A). Onoggrannhet K = **2,0** dB.

Bär hörselskydd!

Totala vibrationsemissionsvärden a_h (vektorsumma ur tre riktningar) och onoggrannhet K framtaget enligt **EN 62841-4-2:2019**:

$$a_h = 2,5 \text{ m/s}^2, K = 1,5 \text{ m/s}^2.$$

Användning

- **Beakta nätspänningen!** Kontrollera att strömkällans spänning överensstämmer med uppgifterna på redskapets dataskylt.

Till-/frånkoppling (se bilder C och D)

För **in koppling**, tryck först på inkopplingsspärren **(3)** och håll den intryckt. Tryck sen ned strömställaren **(2)** och håll den nedtryckt.

För **frånkoppling**, släpp först inkopplingsspärren **(3)** och sen strömställaren **(2)**.

Arbete med häcksaxen (se bild E)

Manövrera häcksaxen jämnt framåt längs snittlinjen. Det dubbelsidiga knivsvärdet möjliggör klippning i båda riktningarna och pendling i sidled.

Klipp först häckens sidor och därefter häckens topp.

Vi rekommenderar att klippa i tillväxtriktning nedifrån uppåt för att åstadkomma raka sidor. Om häcken klipps uppifrån nedåt böjs de tunnare kvistarna utåt och risk finns att uttunnade ställen eller hål uppstår.

Spänn för jämn klippning av häckens topp upp ett rättesnöre i rätt höjd längs hela häcken.

Kontrollera att du inte klipper föremål, t ex trådar. Knivarna eller drivenheten kan skadas.

Felsökning



Symptom	Möjlig orsak	Åtgärd
Häcksaxen startar inte	Nätspänning saknas	Kontrollera och slå på
	Nätuttaget defekt	Använd ett annat nätuttag
	Nätsladden skadad	Kontrollera nätsladden och uppsök kundservicen om den är skadad
	Skarvsladden har skadats	Kontrollera skarvsladden och byt ut om den skadats
	Säkringen har löst ut	Byt ut säkringen
Häcksaxen går med avbrott	Trädgårdsredskapets inre kablar defekta	Uppsök kundservicen
	Strömställaren defekt	Uppsök kundservicen
Motorn går, knivarna står stilla	Internt fel	Uppsök kundservicen
Knivarna blir heta	Kniven är trubbig	Låt knivsvärdet slipas
	Kniven har skårer i eggen	Låt kontrollera knivsvärdet
	För hög friktion till följd av bristfällig smörjning	Spreja med smörjolja
Kraftiga vibrationer/buller	Trädgårdsredskapet är defekt	Uppsök kundservicen

Underhåll och service

Underhåll, rengöring och lagring

- **Innan arbeten utförs på produkten dra stickproppen ur nätuttaget.**
- **Håll trädgårdsredskapet rent för bra och säkert arbete.**

Ställ inte upp andra föremål på trädgårdsredskapet.

Håll produkten och dess ventilationsöppningar rena för bra och säkert arbete.

Spruta inte vatten på produkten.

Doppa inte produkten i vatten.

Lagra produkten på ett säkert och torrt ställe utom räckhåll för barn.

Ställ inte upp andra föremål på produkten.

Granska att alla muttrar, bultar och skruvar sitter stadigt fast för att möjliggöra tryggt arbete med produkten.

Kontrollera produkten och byt av säkerhetsskäl ut förlitna och skadade delar.

Kontrollera att reservdelarna är av Bosch-fabrikat.

Kundtjänst och applikationsrådgivning

Kundservicen ger svar på frågor beträffande reparation och underhåll av produkter och reservdelar. Explosionsritningar och informationer om reservdelar hittar du också under:

www.bosch-pt.com

Boschs applikationsrådgivnings-team hjälper dig gärna med frågor om våra produkter och tillbehören till dem.

Ange alltid vid förfrågningar och reservdelsbeställningar det 10-siffriga produktnumret som finns på produktens typskylt.

Svenska

Bosch Service Center

Telegrafvej 3

2750 Ballerup

Danmark

Tel.: (08) 7501820 (inom Sverige)

Fax: (011) 187691

Du hittar fler kontaktoppgifter till service här:

www.bosch-pt.com/serviceaddresses

Avfallshantering

Produkter, tillbehör och förpackning ska omhändertas på miljövänligt sätt för återvinning.



Släng inte produkter i hushållsavfall!

Endast för EU-länder:

Enligt det europeiska direktivet 2012/19/EU om förbrukade elektriska och elektroniska apparater och dess omsättning i nationell rätt måste obrukbara elverktyg omhändertas separat och på ett miljövänligt sätt lämnas in för återvinning.

Norsk

Sikkerhetsinformasjon

Forklaring av symbolene



Les gjennom denne driftsinstruksen.



Må ikke brukes i regnvær.



Slå av produktet og trekk nettstøpset ut av stikkkontakten, før du foretar innstillinger, rengjøring eller vedlikeholdsarbeider, hvis kableen er blitt floket, kuttet over eller skadet, eller hvis du lar produktet være uten oppsyn.



Hold hendene dine unna kniven.

Generelle sikkerhetsanvisninger for elektroverktøy

⚠ ADVARSEL Les alle sikkerhetsanvisningene, instruksjonene, illustrasjonene og spesifikasjonene som følger med dette elektroverktøyet.

Manglende overholdelse av anvisningene nedenfor kan medføre elektrisk støt, brann og/eller alvorlige personskader.

Ta godt vare på alle advarslene og all informasjonen.

Med begrepet "elektroverktøy" i advarslene menes nettdrevne (med ledning) elektroverktøy eller batteridrevne (uten ledning) elektroverktøy.

Sikkerhet på arbeidsplassen

- ▶ **Sørg for at arbeidsplassen til enhver tid er ryddig og har god belysning.** Rot eller dårlig lys innebærer stor fare for uhell.
- ▶ **Bruk ikke elektroverktøy i eksplosjonsfarlige omgivelser, for eksempel der det finnes brennbare væsker, gasser eller støv.** Elektroverktøy lager gnister som kan antenne støv eller damp.
- ▶ **Hold barn og andre personer unna når et elektroverktøy brukes.** Hvis du blir forstyrret under arbeidet, kan du miste kontrollen over elektroverktøyet.

Elektrisk sikkerhet

- ▶ **Støpselet til elektroverktøyet må passe i stikkkontakten. Støpselet må ikke endres på noen måte. Bruk ikke adapterstøpsler sammen med jordede elektroverktøy.** Bruk av støpsler som ikke er forandret på og passende stikkontakter, reduserer risikoen for elektrisk støt.
- ▶ **Unngå kroppskontakt med jordede overflater som rør, radiatorer, komfyrer og kjøleskap.** Det er større fare for elektrisk støt hvis kroppen din er jordet.
- ▶ **Elektroverktøy må ikke utsettes for regn eller fuktighet.** Dersom det kommer vann i et elektroverktøy, øker risikoen for elektriske støt.
- ▶ **Ikke bruk ledningen til andre formål enn den er beregnet for. Bruk aldri ledningen til å bære eller trekke elektroverktøyet eller koble det fra strømforsyningen. Hold ledningen unna varme, olje, skarpe kanter eller deler som beveger seg.** Med skadede eller sammenfildrede ledninger øker risikoen for elektrisk støt.
- ▶ **Når du arbeider utendørs med et elektroverktøy, må du bruke en skjøteledning som er egnet for utendørs bruk.** Når du bruker en skjøteledning som er egnet for utendørs bruk, reduseres risikoen for elektrisk støt.
- ▶ **Hvis det ikke kan unngås å bruke elektroverktøyet i fuktige omgivelser, må du bruke en jordfeilbryter.** Bruk av en jordfeilbryter reduserer risikoen for elektrisk støt.

Personsikkerhet

- ▶ **Vær oppmerksom, følg med på det du gjør og utvis sunn fornuft når du arbeider med et elektroverktøy. Ikke bruk elektroverktøy når du er trøtt eller er påvirket av alkohol eller andre rusmidler eller medikamenter.** Et øyeblikks oppmerksomhet ved bruk av elektroverktøyet kan føre til alvorlige personskader.
- ▶ **Bruk personlig verneutstyr. Bruk alltid øyebeskyttelse.** Bruk av egnet personlig sikkerhetsutstyr som støvmaske, sklisliske arbeidssko, hjelm eller hørselvern reduserer risikoen for skader.
- ▶ **Unngå utilsiktet start. Forviss deg om at elektroverktøyet er slått av før du kobler det til strømkilden og/eller batteriet, løfter det opp eller bærer det.** Hvis du holder fingeren på bryteren når du bærer elektroverktøyet eller kobler elektroverktøyet til strømmen i innkoblet tilstand, kan dette føre til uhell.
- ▶ **Fjern innstillingsverktøy eller skrunøkler før du slår på elektroverktøyet.** Et verktøy eller en nøkkel som befinner seg i en roterende verktøydel, kan føre til personskader.
- ▶ **Unngå en unormal kroppsholdning. Sørg for å stå riktig og stødig.** Dermed kan du kontrollere elektroverktøyet bedre i uventede situasjoner.
- ▶ **Bruk egnede klær. Ikke bruk vide klær eller smykker. Hold hår og klær unna deler som beveger seg.** Løstsittende tøy, smykker eller langt hår kan komme inn i deler som beveger seg.
- ▶ **Hvis det kan monteres støvavsugs- og oppsamlingsinnretninger, må du forvise deg om at disse er tilkoblet og brukes riktig.** Bruk av et støvavsug reduserer fare på grunn av støv.
- ▶ **Selv om du begynner å bli vant til å bruke verktøyet, må du ikke bli uoppmerksom og ignorere sikkerhetsreglene for verktøyet.** En uforsiktig handling kan forårsake alvorlig personskade i løpet av et brøkdels sekund.

Omhyggelig bruk og håndtering av elektroverktøy

- ▶ **Ikke overbelast elektroverktøyet. Bruk et elektroverktøy som er beregnet for arbeidsoppgaven.** Med et passende elektroverktøy arbeider du bedre og sikrere i det angitte effektområdet.
- ▶ **Ikke bruk elektroverktøyet hvis av/på-bryteren er defekt.** Et elektroverktøy som ikke lenger kan slås av eller på, er farlig og må repareres.
- ▶ **Trekk støpselet ut av strømkilden og/eller fjern batteriet (hvis demonterbart) før du utfører innstillinger på elektroverktøyet, skifter tilbehør eller legger bort maskinen.** Disse tiltakene forhindrer en utilsiktet start av elektroverktøyet.
- ▶ **Elektroverktøy som ikke er i bruk, må oppbevares utilgjengelig for barn. Ikke la personer som ikke er fortrolige med elektroverktøyet eller ikke har lest disse anvisningene bruke verktøyet.** Elektroverktøy er farlige når de brukes av uerfarne personer.

- ▶ **Vær nøye med vedlikeholdet av elektroverktøyet og tilbehøret. Kontroller om bevegelige verktøydeler fungerer feilfritt og ikke klemmes fast, og om deler er brukket eller har andre skader som virker inn på elektroverktøets funksjon. Få reparert elektroverktøyet før det brukes igjen hvis det er skadet.** Dårlig vedlikeholdte elektroverktøy er årsaken til mange uhell.
- ▶ **Hold skjæreverktøyene skarpe og rene.** Godt stelte skjæreverktøy med skarpe skjær setter seg ikke så ofte fast og er lettere å føre.
- ▶ **Bruk elektroverktøy, tilbehør, verktøy osv. i henhold til disse anvisningene. Ta hensyn til arbeidsforholdene og arbeidet som skal utføres.** Bruk av elektroverktøy til andre formål enn de som er angitt, kan føre til farlige situasjoner.
- ▶ **Hold håndtak og gripeflater tørre, rene og uten olje eller fett.** Glatte håndtak og gripeflater hindrer sikker håndtering og styring av verktøyet i uventede situasjoner.

Service

- ▶ **Elektroverktøyet må kun repareres av kvalifiserte fagpersoner og bare med originale reservedeler.** Slik opprettholdes verktøets sikkerhet.

Sikkerhetsinformasjoner for hekksakser

- ▶ **Hold alle kroppsdeler unna kniven. Ikke forsøk å fjerne skjæremateriale eller holde fast materiale som skal kuttes mens kniven går.** Knivene beveger seg fortsatt etter utkoplingen. Et øyeblikks oppmerksomhet ved bruk av hekksaksen kan føre til alvorlige skader.
- ▶ **Bær hekksaksen på håndtaket mens kniven står stille og pass på at du ikke betjener en på-/av-bryter.** Når du bærer hekksaksen fornuftig, reduserer dette risikoen for utilsiktet start og faren for skader fra kniven som resulterer herav.
- ▶ **Ved transport eller oppbevaring av hekksaksen må alltid dekslet for kniven settes på.** Fornuftig bruk av hekksaksen reduserer faren for skader fra kniven.
- ▶ **Kontroller at alle på-/av-brytere er utkoblet og at nettkabelen er trukket ut når du fjerner fastklemt skjæremateriale eller vedlikeholder redskapet.** Uventet start av hekksaksen mens du fjerner fastklemt skjæremateriale eller vedlikeholdsarbeider kan medføre alvorlige skader.
- ▶ **Hold hekksaksen kun på de isolerte gripeflatene, for kniven kan komme i kontakt med skjulte strømledninger eller sin egen strømlledning.** Kontakt mellom kniven og en spenningsførende ledning kan også sette hekksaksens metalldele under spenning og føre til elektriske støt.
- ▶ **Hold alle nettkabler og nettlledninger unna skjæreområdet.** Nettkabler og nettlledninger kan være skjult i hekker eller busker og slik ved en feiltagelse kuttes gjennom av kniven.
- ▶ **Ikke bruk hekksaksen i dårlig vær, spesielt ved fare for lynnedslag.** Det reduserer faren for å bli truffet av lyn.

Ekstra advarsler

- ▶ Dette apparatet er ikke beregnet til å brukes av personer (inklusive barn) med innskrenkede fysiske, sensoriske eller mentale evner eller manglende erfaring eller manglende kunnskaper, hvis de ikke er under oppsyn eller får instruksjoner om bruken av en person som er ansvarlig for deres sikkerhet.
Barn må passes på for å sikre at de ikke leker med redskapet.
- ▶ **Hold elektroverktøyet fast med begge hender under arbeidet og sørg for å stå stødig.** Elektroverktøyet føres sikrere med to hender.
- ▶ **Sørg for at alle beskyttelsesinnretningene og håndtakene er montert ved bruk av produktet.** Forsøk aldri å ta i bruk et ufullstendig montert produkt eller et produkt med ikke godkjente endringer.
- ▶ **Smør knivbjelken alltid med vedlikeholdsspray før bruk.**
- ▶ **Vent til elektroverktøyet er stanset helt før du legger det ned.**
- ▶ I løpet av driften må det ikke oppholde seg andre personer eller dyr i en omkrets på 3 m. Brukeren er ansvarlig overfor tredje personer innenfor arbeidsområdet.
- ▶ Grip aldri tak i hekksaksen på knivbjelken.
- ▶ La aldri barn eller personer som ikke er kjent med disse instruksjonene få lov til å bruke hekksaksen. Nasjonale forskrifter innskrenker eventuelt alderen på brukeren.
- ▶ Klipp aldri hekken når det oppholder seg personer, særskilt barn eller husdyr, like i nærheten.
- ▶ Brukeren er ansvarlig for uhell eller skader på andre mennesker eller deres eiendom.
- ▶ Ikke bruk hekksaksen barbert eller med åpne sandaler. Bruk alltid solide sko og lange bukser. Det anbefales å bruke tykke hansker, sklifaste sko og beskyttelsesbriller. Ikke bruk vide klær eller smykker som kan komme inn i bevegende deler.
- ▶ Sjekk hekken som skal klippes nøye og fjern alle ståltråder eller andre fremmedlegemer.
- ▶ Før bruk må du alltid sjekke om knivene, knivskruene og andre deler på skjæreverket er slitt eller skadet. Arbeid aldri med skadet eller sterkt slitt skjæreverk.
- ▶ Gjør deg kjent med betjeningen av hekksaksen, slik at du straks kan stanse den i et nødstilfelle.
- ▶ Klipp hekken kun i dagslys eller ved godt kunstig lys.
- ▶ Bruk aldri hekksaksen med defekt eller ikke montert verneutstyr.
- ▶ Sørg for at alle medleverte håndtak og alt verneutstyr er montert når hekksaksen er i drift. Forsøk aldri å ta i bruk en ufullstendig montert hekksaks eller en hekksaks med ikke godkjente endringer.
- ▶ Hold aldri hekksaksen på verneutstyret.
- ▶ Pass ved drift av hekksaksen alltid på at du står stabilt og alltid med balanse.

- ▶ Vær oppmerksom på omgivelsene og mulige farer, som du eventuelt ikke hører når du klipper hekken.
- ▶ Sørg for at alle mutre, bolter og skruer sitter godt fast, slik at hekksaksen befinner seg i en sikker arbeidstilstand.
- ▶ Hekksaksen må lagres på en tørr, høytliggende eller lukket plass, utilgjengelig for barn.
- ▶ Skift for sikkerhets skyld slitte eller skadede deler ut.
- ▶ Forsøk ikke å reparere produktet, hvis du ikke har den nødvendige utdannelsen.
- ▶ Pass på at deler som skal skiftes ut er fra Bosch.
- ▶ Hekksaksen er utstyrt med hhv. en knivbeskyttelsesbryter pr. håndtak som berøringsbeskyttelse mot kniven som beveger seg. For drift av hekksaksen må begge bryterne bli trykt samtidig. **Ikke bruk hageredskapet, også når det er i gang, når ingen bryter eller bare én bryter er betjent.**

Elektrisk sikkerhet



OBS! Før vedlikeholds- eller rengjøringsarbeider må maskinen slås av og støpselet trekkes ut. Det samme gjelder

hvis strømledningen er skadet, kuttet eller floket.

Hageredskapet er til sikkerhet dobbeltisolert og trenger ingen jording. Driftsspenningen er 230 V AC, 50 Hz (for ikke-EU-land også 220 V eller 240 V 50 Hz). Bruk kun godkjente skjøteledninger. Informasjoner får du av ditt autoriserte serviceverksted.

Bruk for å øke sikkerheten en jordfeilbryter (RCD) med en feilstrøm på maksimal 30 mA. Denne jordfeilbryteren skal kontrolleres før hver bruk

Hold nett- og skjøtekabler borte fra bevegelige deler og unngå enhver skade på kablene for å unngå kontakt med strømledende deler.

Ledningsforbindelser (nettstøpsel og stikkontakter) bør være tørre og ikke ligge på bakken.

Nett- og skjøtekabler skal regelmessig kontrolleres for tegn på skader og må bare brukes i feilfri tilstand.

Når nettkabelen til redskapet er skadet, må den bare repareres av et autorisert Bosch-verksted. Bruk kun godkjente skjøteledninger.

Bruk bare skjøtekabler, skjøteledninger eller kabeltromler som er i samsvar med standardene EN 61242 / IEC 61242 eller IEC 60884-2-7.

Hvis du vil bruke en skjøtekabel for drift av produktet, er det nødvendig med følgende ledertverrsnitt:

- Ledertverrsnitt 1,25 mm² eller 1,5 mm²
- Maksimal lengde 30 m for skjøtekabler eller 60 m for kabeltromler med FI-feilstrøm-vernebryter

Merk: Hvis det brukes en skjøteledning må denne ha en jordingstråd som beskrevet i sikkerhetsforskriftene som via støpselet er forbundet med jordingstråden i det elektriske anlegget.



OBS! Ikke forskriftsmessige skjøteledninger kan være farlige. Skjøteledninger, støpsler og koblinger må

være vannette modeller som er godkjent for utendørs bruk.

Symboler

Nedenstående symboler er viktige for lesing og forståelse av driftsinstruksen. Legg merke til symbolene og deres betydning. En riktig tolkning av symbolene hjelper deg med å bruke produktet på en bedre og sikrere måte.

Symbol	Betydning
	Bruk vernehansker
	Bruk vernebriller
	Bevegelsesretning
	Reaksjonsretning
	Vekt
	Innkobling
	Utkobling
CLICK!	Hørbar støy
	Dette er forbudt

Tekniske data

Hekksaks		EasyHedgeCut 45	EasyHedgeCut 46	EasyHedgeCut 50	EasyHedgeCut 55
Produktnummer		3 600 H47 A..	3 600 H47 A06	3 600 H47 B..	3 600 H47 C..
Opptatt effekt	W	420	420	450	450
Tomgangsturtall	min ⁻¹	3400	3400	3400	1700/3400
Klippelengde	mm	450	450	500	550
Tannåpning	mm	16	16	16	16
Vekt tilsvarende EPTA-Procedure 01:2014	kg	2,6	2,6	2,7	2,8
Beskyttelsesklasse		 / II	 / II	 / II	 / II
Serienummer		se typeskilt på hageredskapet			

Angivelsene gjelder for merkespenning [U] på 230 V. Ved avvikende spenning og på utførelser for bestemte land kan disse angivelsene variere.

Støy-/vibrasjonsinformasjon

At den/de angitte totalverdien(e) for vibrasjonen og den/de angitte støyemisjonsverdien(e) er blitt målt ifølge en normert kontrollprosess og kan brukes for sammenligning av et elektroverktøy med et annet.

At den/de angitte totalverdien(e) for vibrasjonen og den/de angitte støyemisjonsverdi(er) også kan brukes for en foreløpig vurdering av belastningen.

Symbol	Betydning
	Tilbehør/reservedeler

Produkt- og ytelsesbeskrivelse



Les alle sikkerhetsinformasjoner og instruksjer. Feil ved overholdelsen av sikkerhetsinformasjonene og instruksene kan forårsake elektrisk støt, brann og/eller alvorlige skader.

Vær oppmerksom på illustrasjonene i den bakre delen av driftsinstruksen.

Formålsmessig bruk

Hageredskapet er beregnet til klipping og stussing av hekker og busker i vanlige private hager.

Illustrerte komponenter (se bilder A og B)

Nummereringen av de illustrerte komponentene gjelder for bildet av produktet på illustrasjonssidene.

- (1) Håndtak (isolert grepflate)
- (2) På-/av-bryter
- (3) Innkoblingssperre for på-/av-bryter
- (4) Håndbeskyttelse
- (5) Sverd
- (6) Beskyttelsestrekk
- (7) Strømstøpsel^{A)}
- (8) Skjøteledning

A) nasjonalt

er utkoplet, og slike hvor det er innkoplet, men går uten belastning).

Støyemisjonsverdier beregnet iht. **EN 62841-4-2:2019**.

Elektroverktøyets typiske A-bedømte støynivå er:

Lydtryknivå **75 dB(A)**; lydeffektnivå **95 dB(A)**. Usikkerhet $K = 2,0$ dB.

Bruk hørselvern!

Totale svingningsverdier a_h (vektorsum fra tre retninger) og usikkerhet K beregnet iht. **EN 62841-4-2:2019**:

$a_h = 2,5 \text{ m/s}^2$, $K = 1,5 \text{ m/s}^2$.

Betjening

- **Ta hensyn til nettspenningen!** Spenningen til strømkilden må stemme overens med angivelsene på redskapets typeskilt.

Inn-/utkobling (se bilder C og D)

For **innkobling** trykker du først på sperren **(3)** og holder denne trykt inne. Trykk deretter på av/på-bryteren **(2)** og hold den trykt inne.

For **utkobling** slipper du sperren **(3)** og deretter på-/av-bryteren **(2)**.

Arbeide med heksaksen (se bilde E)

Beveg heksaksen jevnt fremover på klippelinjen. Den dobbelte knivbjelken muliggjør skjæring i begge retningen eller med pendelbevegelser fra den ene siden til den andre. Klipp først sidene på hekken, så overkanten.

For å få sidene rette, anbefaler vi å klippe i vokseretningen nedenfra og oppover. Hvis det klippes ovenfra og nedover, beveger de tynnere grenene seg utover, slik at det kan oppstå tynne steder eller hull.

For til slutt å klippe overkanten rett, lønner det seg å spenne en snor i nødvendig høyde over hele hekkens lengde.

Pass på at du ikke klipper gjenstander som f.eks. ståltråder. Kniver eller drivverk kan bli skadet.

Feilsøking



Symptom	Mulig årsak	Løsning
Heksaksen går ikke	Nettspenningen finnes ikke	Sjekk og slå på
	Stikkontakt er defekt	Bruk en annen stikkontakt
	Nettkabel skadet	Kontroller nettkabel og oppsøk kundeservice hvis den er skadet
	Skjøteledning er skadet	Sjekk skjøteledningen og skift den ut hvis den er skadet
	Sikringen er utløst	Utskifting av sikringen
Heksaksen går rykkvis	Intern kabling i hageredskapet er defekt	Ta kontakt med kundeservice
	På-/av-bryter defekt	Ta kontakt med kundeservice
Motoren går, knivene står stille	Intern feil	Ta kontakt med kundeservice
Knivene blir varme	Kniven er butt	Få knivbjelken slipt
	Hakk i kniven	Få knivbjelken kontrollert
	For sterk friksjon på grunn av manglende smøring	Sprøyt med smøreolje
Sterke vibrasjoner/lyder	Defekt hageredskap	Ta kontakt med kundeservice

Service og vedlikehold

Vedlikehold, rengjøring og lagring

- **Før alle arbeider på produktet utføres må støpselet trekkes ut av stikkkontakten.**
- **Hold produktet rent slik at du kan arbeide godt og sikkert.**

Sett ikke andre gjenstander på hageredskapet.

Hold selve produktet og ventilasjonsspaltene alltid rene, for å kunne arbeide bra og sikkert.

Sprøyt aldri vann på produktet.

Dypp produktet aldri ned i vann.

Produktet må oppbevares på et sikkert sted, tørt og utilgjengelig for barn.

Sett ikke andre gjenstander på produktet.

Sikre at alle mutre, bolter og skruer sitter fast, slik at sikkert arbeide med produktet er mulig.

Sjekk hageredskaper og skift for sikkerhets skyld ut slitte eller skadede deler.

Pass på at deler som skal skiftes ut er fra Bosch.

Kundeservice og kundeveiledning

Kundeservice hjelper deg ved spørsmål om reparasjon og vedlikehold av produktet ditt og reservedelene. Du finner også sprengskisser og informasjon om reservedeler på www.bosch-pt.com

Boschs kundeveilederteam hjelper deg gjerne hvis du har spørsmål om våre produkter og tilbehør.

Ved alle forespørsler og reservedelsbestillinger må du oppgi det 10-sifrede produktnummeret som er angitt på produktets typeskilt.

Norsk

Robert Bosch AS
Postboks 350
1402 Ski
Tel.: 64 87 89 50
Faks: 64 87 89 55

Du finner adresser til andre verksteder på:

www.bosch-pt.com/serviceaddresses

Deponering

Produkter, tilbehør og emballasje må leveres inn til miljøvennlig gjenvinning.



Produkter må ikke kastes i vanlig husholdningsavfall!

Bare for land i EU:

Jf. det europeiske direktivet 2012/19/EU vedr. gamle elektriske og elektroniske apparater og tilpassingen til nasjonale lover må gammelt elektroverktøy som ikke lenger kan brukes, samles inn og leveres inn til en miljøvennlig resirkulering.

Suomi

Turvallisuusohjeita

Merkkien selitys



Lue käyttöohje huolellisesti.



Älä käytä sateella.



Ennen tuotteen tehtäviä säätö-, puhdistus- tai huolto-työtä, kun johto on soikeutunut, lävistynyt tai vaurioitunut tai jättäessäsi tuotteen ilman valvontaa, tulee se pysäyttää ja pistotulppa irrottaa pistorasiasta.



Pidä kädet loitolla terästä.

Yleiset sähkötyökalujen turvaohjeet

VAROITUS

Lue kaikki tämän sähkötyökalun mukana toimitetut varoitukset, ohjeet, kuvat ja tekniset tiedot.

Alla mainittujen ohjeiden noudattamisen laiminlyönti saattaa aiheuttaa sähköiskun, tulipalon ja/tai vakavan loukkaantumisen.

Säilytä kaikki turvallisuusohjeet ja muut ohjeet tulevaisuutta varten.

Turvallisuusohjeissa käytetty käsite "sähkötyökalu" käsittää verkkokäyttöisiä sähkötyökaluja (verkkojohdolla) ja akkukäyttöisiä sähkötyökaluja (ilman verkkojohtoa).

Työpaikan turvallisuus

► Pidä työskentelyalue puhtaana ja hyvin valaistuna.

Työpaikan epäjärjestys tai valaisemattomat työalueet voivat johtaa tapaturmiin.

► Älä työskentele sähkötyökalulla räjähdysalttiissa ympäristössä, jossa on palavaa nestettä, kaasua tai pölyä.

Sähkötyökalu muodostaa kipinöitä, jotka saattavat sytyttää pölyn tai höyryn.

► Pidä lapset ja sivulliset loitolla sähkötyökalua käytäessäsi.

Voit menettää laitteen hallinnan, jos suuntaat huomiosi muualle.

Sähköturvallisuus

► Sähkötyökalun pistotulpan tulee sopia pistorasiaan.

Pistotulppaa ei saa muuttaa millään tavalla. Älä käytä minkäänlaisia pistorasia-adaptoreita maadoitettujen sähkötyökalujen kanssa. Alkuperäisessä kunnossa olevat pistotulpat ja sopivat pistorasiat vähentävät sähköiskun vaaraa.

► Vältä maadoitettujen pintojen, kuten putkien, patteiden, liesien tai jääkaappien koskettamista.

Sähköiskun vaara kasvaa, jos kehosi on maadoitettu.

► Älä altista sähkötyökalua sateelle tai kosteudelle.

Veden pääsy sähkötyökalun sisään kasvattaa sähköiskun riskiä.

► Älä käytä verkkojohtoa väärin. Älä käytä johtoa sähkötyökalun kantamiseen, ripustamiseen tai pistotulpan irrottamiseen pistorasiasta vetämällä. Pidä johto loitolla kuumuudesta, öljystä, terävistä reunoista ja liikkuvista osista.

Vahingoittuneet tai soikeutuneet johdot kasvattavat sähköiskun vaaraa.

► Käyttäessäsi sähkötyökalua ulkona käytä ainoastaan ulkokäyttöön soveltuvaa jatkojohtoa.

Ulkokäyttöön soveltuvan jatkojohtoon käyttö pienentää sähköiskun vaaraa.

- ▶ **Jos sähkötyökalua on pakko käyttää kosteassa ympäristössä, on käytettävä vikavirtasuojajykintä.** Vikavirtasuojajykintimen käyttö vähentää sähköiskun vaaraa.

Henkilöturvallisuus

- ▶ **Ole valpas, kiinnitä huomiota työskentelyysi ja noudata tervettä järjeä sähkötyökalua käyttäessäsi. Älä käytä mitään sähkötyökalua, jos olet väsynyt tai huumaiden, alkoholin tai lääkkeiden vaikutuksen alaisena.** Hetken tarkkaamattomuus sähkötyökalua käytettäessä saattaa johtaa vakavaan loukkaantumiseen.
- ▶ **Käytä henkilökohtaisia suojarusteita. Käytä aina suojalaseja.** Henkilökohtaisen suojaruustuksen (esim. pölynaamari, luistamattomat turvajalkineet, suojakypäri tai kuulonsuojaimet kulloisenkin tehtävän mukaan) käyttö vähentää loukkaantumisriskiä.
- ▶ **Estä tahaton käynnistyminen. Varmista, että käynnistyskytkin on kytketty pois päältä ennen kuin yhdistät työkalun sähköverkkoon ja/tai akkuun, otat työkalun käteen tai kannat sitä.** Jos kannat sähkötyökalua sormi käynnistyskytkimellä tai kytket sähkötyökalun pistotulpan pistorasiaan käynnistyskytkimen ollessa käyntiasennossa, altistat itsesi onnettomuuksille.
- ▶ **Poista mahdollinen säätötyökalu tai kiinnitysavain ennen kuin käynnistät sähkötyökalun.** Kiinnitysavain tai säätötyökalu, joka on unohtettu paikalleen sähkötyökalun pyörittävään osaan, saattaa aiheuttaa tapaturman.
- ▶ **Vältä kurkottelua. Huolehdi aina tukevasta seisomiasennosta ja tasapainosta.** Näin pystyt paremmin hallitsemaan sähkötyökalun odottamattomissa tilanteissa.
- ▶ **Käytä tarkoitukseen soveltuvia vaatteita. Älä käytä löysiä työvaatteita tai koruja. Pidä hiukset ja vaatteet poissa liikkuvien osien ulottuvilta.** Väljät vaatteet, korut ja pitkät hiukset voivat takertua liikkuviin osiin.
- ▶ **Jos laitteissa on pölynpoistoliitäntä, varmista, että se on kytketty oikein ja toimii kunnolla.** Pölynpoistojärjestelmän käyttö vähentää pölyn aiheuttamia vaaroja.
- ▶ **Työskentele keskittyneesti ja noudata aina turvallisuusmääräyksiä.** Hetkellinenkin huolimattomuus voi aiheuttaa vakavia vammoja.

Sähkötyökalun käyttö ja huolto

- ▶ **Älä ylikuormita laitetta. Käytä kyseiseen työhön tarkoitettua sähkötyökalua.** Sopivan tehoisella sähkötyökalulla teet työt paremmin ja turvallisemmin.
- ▶ **Älä käytä sähkötyökalua, jota ei voida käynnistää ja pysäyttää käynnistyskytkimestä.** Sähkötyökalu, jota ei voi enää hallita käynnistyskytkimellä, on vaarallinen ja täytyy korjauttaa.
- ▶ **Irrota pistotulppa pistorasiasta ja/tai irrota akku (jos irrotettava) sähkötyökalusta, ennen kuin suoritat säätöjä, vaihdat tarvikkeita tai viet sähkötyökalun varastoon.** Nämä varotoimenpiteet estävät sähkötyökalun tahattoman käynnistymisen.
- ▶ **Säilytä sähkötyökalut poissa lasten ulottuvilta, kun niitä ei käytetä. Älä anna sellaisten henkilöiden käyttää sähkötyökalua, joilla ei ole tarvittavaa käyttöko-**

musta tai jotka eivät ole lukeneet tätä käyttöohjetta. Sähkötyökalut ovat vaarallisia, jos niitä käyttävät kokemattomat henkilöt.

- ▶ **Pidä sähkötyökalut ja tarvikkeet hyvässä kunnossa. Tarkista liikkuvat osat virheellisen kohdistuksen tai jumittumisen varalta. Varmista, ettei sähkötyökalussa ole murtuneita osia tai muita toimintaa haittaavia vikoja. Jos havaitset vikoja, korjauta sähkötyökalu ennen käyttöä.** Monet tapaturmat johtuvat huollon puutteista sähkötyökaluista.
- ▶ **Pidä leikkausterät terävinä ja puhtaina.** Asianmukaisesti huolletut leikkaustyökalut, joiden leikkausreunat ovat teräviä, eivät jumita herkästi ja niitä on helpompi hallita.
- ▶ **Käytä sähkötyökaluja, tarvikkeita, ruuvauskärkiä jne. näiden ohjeiden, käyttöolosuhteiden ja työtehtävän mukaisesti.** Sähkötyökalun määrästenvastainen käyttö saattaa aiheuttaa vaaratilanteita.
- ▶ **Pidä kahvat ja kädensijat kuivina ja puhtaina (öljyttöminä ja rasvattomina).** Jos kahvat ja kädensijat ovat liukkaita, et pysty yllättävissä tilanteissa ohjaamaan ja hallitsemaan työkalua turvallisesti.

Huolto

- ▶ **Anna ainoastaan koulutettujen ammattihenkilöiden korjata sähkötyökalusi ja hyväksy korjauksiin vain alukuperäisiä varaosia.** Näin varmistat, että sähkötyökalu säilyy turvallisena.

Pensasleikkureiden turvallisuusohjeet

- ▶ **Pidä kaikki kehonosat loitolla leikkuuterästä. Älä terän toimiessa yritä poistaa leikattua materiaalia äläkä pidä kiinni leikattavasta materiaalista.** Terät liikkuvat vielä poiskytkennän jälkeen. Hetken tarkkaamattomuus pensasleikkuria käytettäessä, saattaa johtaa vakavaan loukkaantumiseen.
- ▶ **Kanna pensasleikkuria kahvasta, kun terä on pysähdyksissä ja varmista, ettet käytä mitään käynnistyskytkintä.** Pensasleikkurin huolellinen kantaminen pienentää tahattoman käynnistymisen riskin ja siitä seuraavan terän aiheuttaman loukkaantumisvaaran.
- ▶ **Asenna teräsuojus aina, kun kuljetat tai säilytät pensasleikkuria.** Pensasleikkurin huolellinen käsittely minimoi terän aiheuttaman loukkaantumisvaaran.
- ▶ **Varmista, että kaikki käynnistyskytkimet ovat pois-kytkettyinä ja verkkojohto on vedetty irti, kun poistat puristukseen jäänyttä leikkuujäännöstä tai huollat laitetta.** Odottamaton pensasleikkurin käynnistys puristukseen jääneiden leikkuujäännösten poiston aikana tai huollotöissä saattaa johtaa vakaviin loukkaantumisiin.
- ▶ **Tartu pensasleikkuriin vain kahvojen eristepinnoista, koska terä saattaa osua piilossa oleviin sähköjohtoihin tai omaan verkkojohtoon.** Terän kosketus jännitteeseen johtoon voi saattaa pensasleikkurin metalliosat jännitteisiksi ja johtaa sähköiskun.
- ▶ **Pidä kaikki sähkökaapelit ja verkkojohdot loitolla leikkuualueelta.** Sähkökaapelit ja verkkojohdot voivat olla

piilossa pensasaidoissa tai pensaisa ja saattavat vahingossa joutua terän katkaisemiksi.

- ▶ **Älä käytä pensasleikkuria huonolla säällä, etenkin jos salamaniskun vaara on olemassa.** Tämä pienentää vaaran joutua salamaniskun kohteeksi.

Lisävaro-ohjeita

- ▶ Tätä laitetta eivät saa käyttää henkilöt (lapset mukaan lukien), joilla on rajalliset fyysiset, aistilliset tai henkiset kyvyt tahi puuttuva kokemus ja/tai puuttuva tieto paitsi, jos he ovat turvallisuudesta vastaavan henkilön valvonnassa tai saamassa häneltä ohjeita laitteen oikeasta käytöstä. Lapsia tulee valvoa ja varmistaa, että he eivät leiki laitteen kanssa.
- ▶ **Pidä työn aikana sähkötyökalua kaksin käsin ja ota tukeva seisoma-asento.** Sähkötyökalun pystyy ohjaamaan varmemmin kahdella kädellä.
- ▶ **Varmista, että kaikki suojalaitteet ja kahvat on asennettu ennen tuotteen käyttöä.** Älä koskaan yritä ottaa käyttöön epätäydellisesti koottua tuotetta tai tuotetta, johon on tehty luvattomia muutoksia.
- ▶ **Voitele aina teräpalkit huoltosuihkeella ennen käyttöä.**
- ▶ **Odota, kunnes sähkötyökalu on pysähtynyt, ennen kuin asetat sen pois käsistäsi.**
- ▶ Käytön aikana ei ympäristössä 3 m säteellä saa olla muita ihmisiä tai eläimiä. Käyttäjällä on vastuu ulkopuoliseen henkilöön nähden.
- ▶ Älä koskaan tartu pensasleikkurin teräpalkkiin.
- ▶ Älä koskaan anna lasten tai henkilöiden, jotka eivät ole tutustuneet tähän käyttöohjeeseen käyttää pensasleikkuria. Kansalliset säännökset saattavat rajata käyttäjän iän.
- ▶ Älä koskaan leikkaa pensasaitaa, jos ihmisiä, etenkin lapsia tai kotieläimiä on välittömässä läheisyydessä.
- ▶ Käyttäjä on vastuussa onnettomuuksista ja toisille ihmisille tai heidän omaisuudelleen aiheuttamistaan vaurioista.
- ▶ Älä käytä pensasleikkuria paljain jaloin tai avoimissa sandaaleissa. Käytä aina tukevia jalkineita ja pitkälahkeisia housuja. Tukevien käsineiden, luisumattomien jalkineiden ja suojalasien käyttöä suositellaan. Älä käytä väljiä vaatteita tai koruja, jotka voivat tarttua liikkuviin osiin.
- ▶ Tarkista työstettävä pensasaita perusteellisesti ja poista siitä langat ja muut vieraat esineet.
- ▶ Tarkista aina silmämääräisesti ennen käyttöä, etteivät terät, terän pultit tai leikkurin muut osat ole loppuun käytetyt tai vaurioituneet. Älä koskaan työskentele vaurioituneella tai voimakkaasti kuluneella leikkuukoneistolla.
- ▶ Tutustu pensasleikkurin käsittelyyn, jotta hätätapauksessa voit pysäyttää sen välittömästi.
- ▶ Leikkaa pensasaitaa vain päivänvalossa tai hyvässä keinovalossa.
- ▶ Älä koskaan käytä pensasleikkuria suojalaitteiden ollessa viallisia tai ilman suojalaitteita.
- ▶ Varmista, että kaikki toimitukseen kuuluvat kahvat ja suojalaitteet on asennettu pensasleikkuria käytettäessä. Älä

koskaan koeta ottaa käyttöön epätäydellisesti koottua pensasleikkuria tai pensasleikkuria, johon on tehty luvattomia muutoksia.

- ▶ Älä koskaan tartu pensasleikkurin suojalaitteeseen.
- ▶ Kiinnitä aina huomiota tukevaan seisoma-asentoon pensasleikkuria käytettäessä ja huolehdi tasapainostasi.
- ▶ Ole tietoinen ympäristöstäsi ja varaudu mahdollisiin vaaramomentteihin, joita et ehkä kuule pensasaitaa leikatesasi.
- ▶ Varmista kaikkien muttereiden, pulttien ja ruuvien hyvä kiinnitys, jotta pensasleikkurin turvallinen työkuunto olisi taattu.
- ▶ Säilytä pensasleikkuri varmassa, kuivassa paikassa, korkealla tai suljetussa tilassa, lasten ulottumattomissa.
- ▶ Vaihda turvallisuusyistä kuluneet tai vaurioituneet osat uusiin.
- ▶ Älä koeta korjata tuotetta, ellei sinulla ole siihen tarvittavaa koulutusta.
- ▶ Varmista, että vaihto-osat ovat Bosch-tuotantoa.
- ▶ Liikkuvan leikkuuterän kosketussuojaksi pensasleikkuri on varustettu kummassakin kahvassa sijaitsevalla terän-suojakytkimellä. Pensasleikkurin käyttöä varten täytyy molempia kytkimiä painaa samanaikaisesti. **Älä käytä puutarhalaitetta, vaikka se kävisi, jos kytkintä ei ole painettu tai jos vain toista kytkintä on painettu.**

Sähköturvallisuus



Huomio! Katkaise virta ja vedä pistotulppa irti pistorasiasta ennen huoltotoimenpiteitä tai puhdistusta. Sama sääntö pätee, jos verkkojohto on vaurioitunut, leikattu tai sotkeutunut.

Puutarhalaitteesi on turvallisuusyistä suojaeristetty, eikä sitä tarvitse maadoittaa. Käyttöjännite on 230 V AC, 50 Hz (ei-EU maita varten myös 220 V tai 240 V 50 Hz). Käytä ainoastaan hyväksytyjä jatkojohtoja. Tietoa saat valtuutetusta asiakaspalvelupisteestä.

Käytä turvallisuuden parantamiseksi FI-kytkintä (RCD), jonka vikavirta on korkeintaan 30 mA. Tämä FI-kytkin tulisi tarkistaa ennen jokaista käyttöä

Pidä verkko- ja jatkojohto loitolla liikkuvista osista ja vältä johtojen kaikkia vaurioita, jotta kosketus jännitteisiin osiin estyisi.

Johdon liitoskohtien (pistotulpat ja pistorasiat) tulee olla kuivat eivätkä ne saa maata maassa.

On säännöllisesti tarkistettava, että verkko- ja jatkojohtossa ei ole merkkejä vaurioista, ainoastaan moitteettomassa kunnossa olevia johtoja saa käyttää.

Jos laitteen verkkojohto on vaurioitunut, sen saa korjata ainoastaan valtuutettu Bosch-huolto. Käytä vain sallittuja jatkojohtoja.

Käytä ainoastaan jatkojohtoja tai kaapelikeljoja, jotka vastaavat standardeja EN 61242 / IEC 61242 tai IEC 60884-2-7.

Jos tahdot käyttää jatkojohtoa laitteen kanssa, tulee johtimien poikkipintojen olla:

- johdon poikkipinta 1,25 mm² tai 1,5 mm²

– Jatkojohdon suurin sallittu pituus on 30 m ja FI-vikavirta-suojakytkimellä varustetun kaapelikelan 60 m

Ohje: Jos käytät jatkojohtoa, on siinä – kuten turvaohjeissa on selostettu – oltava suojajohdin, joka pistotulpan kautta on yhteydessä verkon maadoitukseen.



VAROITUS: Säätöjenvastaiset jatkojohdot saattavat olla vaarallisia. Jatkojohdon, pistotulpan ja liittimen tulee olla vesitiiviitä ulkokäyttöön hyväksytyitä mallia.

Tunnusmerkit

Seuraavat tunnusmerkit ovat tärkeitä käyttöohjeen lukemisessa ja ymmärtämisessä. Paina mieleesi tunnusmerkit ja niiden merkitys. Kun tunnusmerkit muistetaan tulkita oikein, se tehostaa laitteen parempaa ja turvallisempaa käyttöä.

Tunnusmerkki	Merkitys
	Käytä suojakäsineitä
	Käytä suojalaseja
	Liikesuunta
	Reaktiosuunta
	Paino
	Käynnistys
	Poiskytkentä

Tekniset tiedot

Pensasleikkuri		EasyHedgeCut 45	EasyHedgeCut 46	EasyHedgeCut 50	EasyHedgeCut 55
Tuotenumero		3 600 H47 A..	3 600 H47 A06	3 600 H47 B..	3 600 H47 C..
Nimellinen ottoteho	W	420	420	450	450
Tyhjäkäyntikierrosluku	min ⁻¹	3400	3400	3400	1700/3400
Leikkuupituus	mm	450	450	500	550
Hammasaukko	mm	16	16	16	16
Paino EPTA-Procedure 01:2014 mukaan	kg	2,6	2,6	2,7	2,8
Suojausluokka		□ / II	□ / II	□ / II	□ / II

Sarjanumero katso puutarhalaitteen tyyppikilvestä
Tiedot koskevat 230 V:n nimellisjännitettä [U]. Tästä poikkeavien jännitteiden ja maakohtaisten mallien yhteydessä nämä tiedot voivat vaihdella.

Melu-/täriäntiedot

Että ilmoitettu/ilmoitetetut värähtelyn yhteisarvo(t) ja ilmoitettu/ilmoitetetut melupäästöarvo(t) on mitattu standardoitussa testausmenetelmässä ja voidaan käyttää sähkötyökäulun vertaamiseen toiseen.

Tunnusmerkki	Merkitys
CLICK!	Kuuluva ääni
	Kielletty menettely
	Lisälaitteet/varaosat

Tuote- ja tehokuvaus



Lue kaikki turvallisuus- ja käyttöohjeet. Turvallisuusohjeiden ja käyttöohjeiden noudattamisen laiminlyönti saattaa johtaa sähköiskuun, tulipaloon ja/tai vakavaan loukkaantumiseen.

Ota huomioon kuvat käyttöohjeen lopussa.

Määräystenmukainen käyttö

Puutarhalaitte on tarkoitettu pensasaitojen ja pensaiden leikkaukseen ja lyhentämiseen pihassa ja harrastelijapuutarhassa.

Kuvissa olevat osat (katso kuvat A ja B)

Kuvassa olevien osien numerointi viittaa grafiikkasivuissa olevaan tuotteen kuvaan.

- (1) Käsikahva (eristetty tartuntapinta)
- (2) Käynnistyskytkin
- (3) Käynnistyskytkimen käynnistysvarmistin
- (4) Käsisuoja
- (5) Laippa
- (6) Suojakotelo
- (7) Pistotulppa^{A)}
- (8) Jatkojohto

A) maakohtainen

tavasta, jolla sähkötyökalua käytetään, etenkin siitä minkälaisista työkaluista käytetään, ja – välttämättä turvallisuus-toimenpiteiden määrittämiseksi käyttäjän suojaksi, joihin vaikuttavat värähtelykuormituksen arviointi todellisten käyttöolosuhteiden aikana (tällöin on huomioitava kaikki käyttösyklin osat, esimerkiksi ajat, jolloin sähkötyökalu on sammutettuna ja ajat, jolloin se on käynnissä, mutta toimii ilman kuormaa).

Melupäästöarvot määritetty **EN 62841-4-2:2019** mukaan. Sähkötyökalun tyyppillinen A-painotettu melutaso on: Äänen painetaso **75 dB(A)**; äänen tehotaaso **95 dB(A)**. Epätarkkuus $K = 2,0$ dB.

Käytä kuulonsuojaimia!

Värähtelyn yhteisarvot a_h (kolmen suunnan vektorisumma) ja epätarkkuus K mitattuna **EN 62841-4-2:2019** mukaan:

$a_h = 2,5 \text{ m/s}^2$, $K = 1,5 \text{ m/s}^2$,

Käyttö

- **Huomioi verkkojännite!** Virtalähteen jännitteen tulee vastata laitteen tyyppikilvessä olevia tietoja.

Vianetsintä



Oire	Mahdolliset syyt	Korjaustoimenpide
Pensasleikkuri ei toimi	Verkkojännitettä ei ole	Tarkista ja kytke päälle
	Verkkopistorasia on viallinen	Käytä toista pistorasiaa
	Verkkojohto vaurioitunut	Tarkista verkkoakaapeli ja ota yhteys asiakaspalveluun jos se on vaurioitunut
	Jatkojohto on vaurioitunut	Tarkista jatkojohto ja vaihda se, jos se on vaurioitunut
Pensasleikkuri käy katkonaisesti	Sulake on lauennut	Vaihda sulake
	Puutarhalaitteen sisäisessä johdotuksessa vika	Ota yhteyttä asiakaspalveluun
Moottori käy, mutta terä ei liiku	Käynnistyskytkin viallinen	Ota yhteyttä asiakaspalveluun
	Sisäinen vika	Hakeudu asiakaspalveluun
Terät kuumenevat	Terä on tylsä	Anna teroittaa teräpalkki
	Lovia terässä	Anna tarkistaa teräpalkki
	Liikaa kitkaa puuttuvan voitelun takia	Ruiskuta voiteluöljyä terään
Voimakas värinä/melu	Puutarhalaitte on viallinen	Ota yhteyttä asiakaspalveluun

Kunnossapito ja huolto

Huolto, puhdistus ja varastointi

- **Irrota pistotulppa pistorasiasta ennen kaikkia tuotteen kohdistuvia töitä.**
- **Pidä aina puutarhalaitte puhtaana, jotta voit työskennellä hyvin ja turvallisesti.**

Päälle-/poiskytkentä (katso kuvat C ja D)

Kytke päälle painamalla ensin käynnistysvarmistinta **(3)** ja pitämällä se painettuna. Paina sitten käynnistyskytkintä **(2)** ja pidä se painettuna.

Kytke **pois päältä** päästämällä käynnistysvarmistin **(3)** ja sen jälkeen käynnistyskytkin **(2)** vapaaksi.

Työskentely pensasleikkurin kanssa (katso kuva E)

Liikuta pensasleikkuria tasaisesti eteenpäin leikkuuviivaa pitkin. Kaksipuolinen teräpalkki mahdollistaa leikkaamiseen kumpaankin suuntaan tai heiluriliikkeellä puolelta toiselle.

Leikkaa ensin pensasaidan sivut, sitten yläreuna. Jotta sivut saataisiin tasaisiksi suosittelemme leikkaamaan kasvusuunnassa alhaalta ylöspäin. Jos leikataan ylhäältä alaspäin, ohuimmat oksat liikkuvat ulospäin, jolloin voi syntyä ohuita kohtia tai reikiä.

Leikataksesi lopuksi yläreunaa tasaiseksi kannattaa pingottaa koko aidan pituinen ohjenuora oikealle korkeudelle.

Tarkista, ettei esineitä kuten esim. lankoja leikata. Terä tai koneisto saattaa vahingoittua.

Älä aseta mitään muita esineitä puutarhalaitteen päälle.

Pidä tuotetta ja tuuletusaukkoja puhtaina, jotta voit työskennellä hyvin ja turvallisesti.

Älä koskaan suihkuta vettä tuotteen päälle.

Älä koskaan upota tuotetta veteen.

Säilytä Tuote varmassa, kuivassa paikassa, lasten ulottumattomissa.

Älä aseta mitään muita esineitä tuotteen päälle.

Varmista kaikkien muttereiden, pulttien ja ruuvien hyvä kiinnitys, jotta turvallinen työskentely tuotteen kanssa olisi taattu.

Tarkista tuote ja vaihda varmuuden vuoksi kaikki loppuun kuluneet tai vaurioituneet osat uusiin.

Varmista, että vaihto-osat ovat Bosch-tuotantoa.

Asiakaspalvelu ja käyttöneuvonta

Asiakaspalvelu vastaa tuotteesi korjausta ja huoltoa sekä varaosia koskeviin kysymyksiin. Räjähdytskuvat ja varaosatiedot ovat myös verkko-osoitteessa: www.bosch-pt.com

Bosch-käyttöneuvontatiimi vastaa mielellään tuotteita ja tarvikkeita koskeviin kysymyksiin.

Ilmoita kaikissa kyselyissä ja varaosatilauksissa 10-numeroinen tuotenumero, joka on ilmoitettu tuotteen mallikilvessä.

Suomi

Robert Bosch Oy
Bosch-keskushuolto
Pakkalantie 21 A
01510 Vantaa
Voitte tilata varaosat suoraan osoitteesta www.bosch-pt.fi.
Puh.: 0800 98044
Faksi: 010 296 1838
www.bosch-pt.fi

Muut asiakaspalvelun yhteystiedot löydät kohdasta:

www.bosch-pt.com/serviceaddresses

Hävitys

Toimita tuotteet lisätarvikkeet ja pakkausmateriaali ympäristöystävälliseen jätteiden kierrätykseen.



Älä heitä tuotteita talousjätteisiin!

Koskee vain EU-maita:

Eurooppalaisen käytöstä poistettuja sähkö- ja elektroniikkalaitteita koskevan direktiivin 2012/19/EU ja sitä vastaavan kansallisen lainsäädännön mukaan käyttökelvottomat sähkötyökalut tulee kerätä erikseen ja toimittaa ympäristöystävälliseen uusiokäyttöön.

Ελληνικά

Υποδείξεις ασφαλείας

Επεξήγηση των συμβόλων



Διαβάστε όλες τις οδηγίες χειρισμού.



Να μην χρησιμοποιείται σε βροχή.



Απενεργοποιείτε τη συσκευή και βγάζετε το φις από την πρίζα πριν διεξάγετε εργασίες ρύθμισης, καθαρισμού ή συντήρησης, όταν το ηλεκτρικό καλώδιο μπερδευτεί, κοπεί ή φθαρεί ή όταν πρόκειται να την αφήσετε ανεπιτήρητη.



Να κρατάτε τα χέρια σας μακριά από το μαχαίρι.

Γενικές υποδείξεις ασφαλείας για ηλεκτρικά εργαλεία

4 ΠΡΟΕΙΔΟ-ΠΟΙΗΣΗ

Διαβάστε όλες τις υποδείξεις ασφαλείας, οδηγίες, εικονογραφήσεις και όλα τα

τεχνικά στοιχεία, που συνοδεύουν αυτό το ηλεκτρικό εργαλείο.

Αμέλειες κατά την τήρηση των ακόλουθων υποδείξεων μπορεί να προκαλέσουν ηλεκτροπληξία, πυρκαγιά και/ή σοβαρούς τραυματισμούς.

Φυλάξτε όλες τις προειδοποιητικές υποδείξεις και οδηγίες για κάθε μελλοντική χρήση.

Ο όρος «ηλεκτρικό εργαλείο» που χρησιμοποιείται στις προειδοποιητικές υποδείξεις αναφέρεται σε ηλεκτρικά εργαλεία που τροφοδοτούνται από το ηλεκτρικό δίκτυο (με ηλεκτρικό καλώδιο) καθώς και σε ηλεκτρικά εργαλεία που τροφοδοτούνται από μπαταρία (χωρίς ηλεκτρικό καλώδιο).

Ασφάλεια στο χώρο εργασίας

- ▶ **Διατηρείτε τον χώρο εργασίας καθαρό και καλά φωτισμένο.** Ρύπανση ή σκοτεινές περιοχές προκαλούν ατυχήματα.
- ▶ **Μην εργάζεσθε με το ηλεκτρικό εργαλείο σε περιβάλλον, όπου υπάρχει κίνδυνος έκρηξης, όπως με την παρουσία εύφλεκτων υγρών, αερίων ή σκόνης.** Τα ηλεκτρικά εργαλεία δημιουργούν σπινθηρισμό ο οποίος μπορεί να αναφλέξει τη σκόνη ή τις αναθυμιάσεις.
- ▶ **Όταν χρησιμοποιείτε το ηλεκτρικό εργαλείο, κρατάτε μακριά τα παιδιά και άλλα τυχόν παρευρισκόμενα άτομα.** Σε περίπτωση απόσπασης της προσοχής σας μπορεί να χάσετε τον έλεγχο του εργαλείου.

Ηλεκτρική ασφάλεια

- ▶ **Το φις του ηλεκτρικού εργαλείου πρέπει να ταιριάζει στην πρίζα. Μην τροποποιήσετε το φις με κανέναν τρόπο. Μην χρησιμοποιείτε φις προσαρμογής σε συνδυασμό με γειωμένα ηλεκτρικά εργαλεία.** Αμεταποίητα φις και κατάλληλες πρίζες μειώνουν τον κίνδυνο ηλεκτροπληξίας.
- ▶ **Αποφεύγετε την επαφή του σώματός σας με γειωμένες επιφάνειες, όπως σωλήνες, θερμαντικά σώματα (καλοριφέρ), κουζίνες ή ψυγεία.** Όταν το σώμα σας είναι γειωμένο αυξάνεται ο κίνδυνος ηλεκτροπληξίας.

- ▶ **Μην εκθέτετε τα ηλεκτρικά εργαλεία στη βροχή ή στην υγρασία.** Η διείσδυση νερού σ' ένα ηλεκτρικό εργαλείο αυξάνει τον κίνδυνο ηλεκτροπληξίας.
- ▶ **Μην τραβάτε το καλώδιο.** Μην χρησιμοποιείτε το καλώδιο για τη μεταφορά ή το τράβηγμα για την αποσύνδεση του ηλεκτρικού εργαλείου. Κρατάτε το καλώδιο μακριά από θερμότητα, λάδι, κοφτερές ακμές ή κινούμενα εξαρτήματα. Τυχόν χαλασμένα ή περιπλεγμένα ηλεκτρικά καλώδια αυξάνουν τον κίνδυνο ηλεκτροπληξίας.
- ▶ **Όταν εργάζεστε μ' ένα ηλεκτρικό εργαλείο στην ύπαιθρο, χρησιμοποιείτε καλώδιο επέκτασης (μπιζαντέζα) που είναι κατάλληλο και για εξωτερική χρήση.** Η χρήση καλωδίων επιμήκυνσης κατάλληλων για υπαίθριους χώρους ελαττώνει τον κίνδυνο ηλεκτροπληξίας.
- ▶ **Όταν η χρήση του ηλεκτρικού εργαλείου σε υγρό περιβάλλον είναι αναπόφευκτη, τότε χρησιμοποιήστε έναν προστατευτικό διακόπτη διαρροής (διακόπτης FI/RCD).** Η χρήση ενός προστατευτικού διακόπτη διαρροής ελαττώνει τον κίνδυνο ηλεκτροπληξίας.

Ασφάλεια προσώπων

- ▶ **Να είστε σε επαγρύπνηση, δίνετε προσοχή στην εργασία που κάνετε και χρησιμοποιείτε το ηλεκτρικό εργαλείο με περίσκεψη.** Μην χρησιμοποιείτε το ηλεκτρικό εργαλείο όταν είστε κουρασμένοι ή υπό την επίρεια ναρκωτικών, οιονοπνεύματος ή φαρμάκων. Μια στιγμή απροσεξία κατά το χειρισμό του ηλεκτρικού εργαλείου μπορεί να οδηγήσει σε σοβαρούς τραυματισμούς.
- ▶ **Χρησιμοποιείτε τον προσωπικό εξοπλισμό προστασίας.** Φοράτε πάντα προστατευτικά γυαλιά. Ο κατάλληλος προστατευτικός εξοπλισμός, όπως μάσκα προστασίας από σκόνη, αντιολισθητικά υποδήματα ασφαλείας, προστατευτικό κράνος ή ωπασπίδες, ανάλογα με τις εκάστοτε συνθήκες, ελαττώνει τον κίνδυνο τραυματισμών.
- ▶ **Αποφύγετε την αθέλητη εκκίνηση.** Βεβαιωθείτε, ότι ο διακόπτης είναι στη θέση Off, πριν συνδέσετε το ηλεκτρικό εργαλείο με την πηγή τροφοδοσίας και/ή την μπαταρία καθώς και πριν το παραλάβετε ή το μεταφέρετε. Όταν μεταφέρετε τα ηλεκτρικά εργαλεία έχοντας το δάχτυλό σας στο διακόπτη ή όταν συνδέσετε τα ηλεκτρικά εργαλεία με την πηγή ρεύματος όταν αυτά είναι ακόμη στη θέση ON, τότε δημιουργείται κίνδυνος τραυματισμών.
- ▶ **Απομακρύνετε από το ηλεκτρικό εργαλείο τυχόν εξαρτήματα ρύθμισης ή κλειδιά πριν θέσετε το ηλεκτρικό εργαλείο σε λειτουργία.** Ένα εργαλείο ή κλειδί συναρμολογημένο σ' ένα περιστρεφόμενο τμήμα ενός ηλεκτρικού εργαλείου μπορεί να οδηγήσει σε τραυματισμούς.
- ▶ **Προσέχετε πως στέκεστε.** Φροντίστε για την ασφαλή στάση του σώματός σας και διατηρείτε πάντοτε την ισορροπία σας. Έτσι μπορείτε να ελέγξετε καλύτερα το ηλεκτρικό εργαλείο σε περιπτώσεις απροσδόκητων περιστάσεων.
- ▶ **Φοράτε σωστή ενδυμασία.** Μην φοράτε φαριδιά ρούχα ή κοσμήματα. Κρατάτε τα μαλλιά και τα ρούχα σας μακριά από τα κινούμενα εξαρτήματα. Χαλαρή ενδυμασία, κοσμήματα ή μακριά μαλλιά μπορεί να εμπλακούν στα κινούμενα εξαρτήματα.
- ▶ **Όταν υπάρχει η δυνατότητα σύνδεσης διατάξεων αναρρόφησης ή συλλογής σκόνης, βεβαιωθείτε ότι αυτές είναι συνδεδεμένες και ότι χρησιμοποιούνται σωστά.** Η χρήση μιας αναρρόφησης σκόνης μπορεί να ελαττώσει τον κίνδυνο που προκαλείται από τη σκόνη.
- ▶ **Μην εφησυχάζετε σε μια λάθος ασφάλεια και μην αφήσατε τους κανόνες ασφαλείας για τα ηλεκτρικά εργαλεία, ακόμα και όταν μετά από συχνή χρήση είστε εξοικειωμένοι με το εργαλείο.** Ένας απρόσεκτος χειρισμός μπορεί μέσα σε κλάσματα του δευτερολέπτου να οδηγήσει σε σοβαρούς τραυματισμούς.

Χρήση και φροντίδα των ηλεκτρικών εργαλείων

- ▶ **Μην υπερφορτώνετε το ηλεκτρικό εργαλείο.** Χρησιμοποιήστε το σωστό ηλεκτρικό εργαλείο για την εφαρμογή σας. Με το κατάλληλο ηλεκτρικό εργαλείο εργάζεστε καλύτερα και ασφαλέστερα στην αναφερόμενη περιοχή ισχύος.
- ▶ **Μη χρησιμοποιήσετε ποτέ ένα ηλεκτρικό εργαλείο που έχει χαλασμένο διακόπτη On/Off.** Ένα ηλεκτρικό εργαλείο που δεν μπορείτε πλέον να το θέσετε σε λειτουργία και/ή εκτός λειτουργίας είναι επικίνδυνο και πρέπει να επισκευαστεί.
- ▶ **Αποσυνδέστε το φως από την πρίζα και/ή απομακρύνετε μια αποσπώμενη μπαταρία από το ηλεκτρικό εργαλείο, προτού εκτελέσετε ρυθμίσεις, αλλάξετε εξαρτήματα ή προτού φυλάξετε το ηλεκτρικό εργαλείο.** Αυτά τα προληπτικά μέτρα ασφαλείας μειώνουν τον κίνδυνο από τυχόν αθέλητη εκκίνηση του ηλεκτρικού εργαλείου.
- ▶ **Φυλάγετε τα ηλεκτρικά εργαλεία που δε χρησιμοποιούνται μακριά από παιδιά και μην επιτρέψετε τη χρήση του ηλεκτρικού εργαλείου σε άτομα που δεν είναι εξοικειωμένα με το ηλεκτρικό εργαλείο ή τις οδηγίες για τη λειτουργία του ηλεκτρικού εργαλείου.** Τα ηλεκτρικά εργαλεία είναι επικίνδυνα όταν χρησιμοποιούνται από άπειρα πρόσωπα.
- ▶ **Συντηρείτε τα ηλεκτρικά εργαλεία και τα εξάρτημα.** Ελέγχετε, αν τα κινούμενα εξαρτήματα είναι σωστά ευθυγραμμισμένα και προσαρμοσμένα ή μήπως έχουν σπάσει τυχόν εξαρτήματα ή οποιαδήποτε άλλη κατάσταση, η οποία επηρεάζει τη λειτουργία του ηλεκτρικού εργαλείου. Σε περίπτωση βλάβης, επισκευάστε το ηλεκτρικό εργαλείο πριν τη χρήση. Η κακή συντήρηση των ηλεκτρικών εργαλείων αποτελεί αιτία πολλών ατυχημάτων.
- ▶ **Διατηρείτε τα εργαλεία κοπής κοφτερά και καθαρά.** Προσεκτικά συντηρημένα κοπικά εργαλεία σφηνώνουν δυσκολότερα και οδηγούνται ευκολότερα.
- ▶ **Χρησιμοποιείτε τα ηλεκτρικά εργαλεία τα εξαρτήματα κτλ. σύμφωνα με αυτές τις οδηγίες, λαμβάνοντας υπόψη τις συνθήκες εργασίας και τις εργασίες που πρέπει να εκτελεστούν.** Η χρησιμοποίησή των

ηλεκτρικών εργαλείων για εργασίες που δεν προβλέπονται γι' αυτά μπορεί να δημιουργήσει επικίνδυνες καταστάσεις.

- ▶ **Διατηρείτε τις λαβές και τις επιφάνειες λαβής στεγνές, καθαρές και ελεύθερες από λάδι και γράσο.** Οι ολισθηρές λαβές και επιφάνειες λαβής δεν επιτρέπουν κανέναν ασφαλή χειρισμό και έλεγχο του ηλεκτρικού εργαλείου σε τυχόν απρόβλεπτες καταστάσεις.

Σέρβις

- ▶ **Δώστε το ηλεκτρικό εργαλείο σας για συντήρηση από εξειδικευμένο προσωπικό, χρησιμοποιώντας μόνο γνήσια ανταλλακτικά.** Έτσι εξασφαλίζετε τη διατήρηση της ασφάλειας του ηλεκτρικού εργαλείου.

Υποδείξεις ασφαλείας για θαμνοκόπτες

- ▶ **Να κρατάτε όλα τα μέλη του σώματός σας μακριά από το μαχαίρι. Μην προσπαθήσετε να αφαιρέσετε το κομμένο υλικό ή να κρατήσετε το υπό κοπή υλικό, όταν το μαχαίρι κινείται.** Τα μαχαίρια συνεχίζουν να κινούνται και μετά την απενεργοποίηση. Μια και μόνη στιγμή απροσεξίας όταν χρησιμοποιείτε τον θαμνοκόπτη, μπορεί οδηγήσει σε σοβαρούς τραυματισμούς.
- ▶ **Κρατάτε τον θαμνοκόπτη από τη λαβή με το μαχαίρι ακινητοποιημένο και προσέχετε να μην ενεργοποιήσετε κανέναν διακόπτη ON/OFF.** Το προσεκτικό κράτημα του θαμνοκόπτη μειώνει τον κίνδυνο ακούσιας εκκίνησης με ενδεχόμενο τραυματισμό από τα μαχαίρια.
- ▶ **Τοποθετείτε πάντα το προστατευτικό κάλυμμα όταν μεταφέρετε ή αποθηκεύετε τον θαμνοκόπτη.** Ο προσεκτικός χειρισμός του θαμνοκόπτη μειώνει τον κίνδυνο τραυματισμών από το μαχαίρι.
- ▶ **Βεβαιώστε ότι όλοι διακόπτες ON/OFF είναι απενεργοποιημένοι και ότι έχετε βγάλει το καλώδιο από την πρίζα δικτύου, όταν αφαιρείτε εγκλωβισμένο υλικό κοπής ή όταν κάνετε συντήρηση της συσκευής.** Η απρόσμενη ενεργοποίηση του θαμνοκόπτη κατά το παραμέρισμα εγκλωβισμένου υλικού κοπής ή όταν εκτελούνται εργασίες συντήρησης, μπορεί να προκαλέσει σοβαρούς τραυματισμούς.
- ▶ **Κρατάτε τον θαμνοκόπτη από τις μονωμένες επιφάνειες λαβής, επειδή υπάρχει κίνδυνος να έρθει το μαχαίρι σε επαφή με κρυφά καλώδια ή με το δικό του ηλεκτρικό καλώδιο.** Η επαφή του μαχαριού με ηλεκτροφόρο αγωγό μπορεί να θέσει τα μεταλλικά μέρη του θαμνοκόπτη υπό τάση, προκαλώντας έτσι ηλεκτροπληξία.
- ▶ **Κρατάτε όλα τα ηλεκτρικά καλώδια και τους αγωγούς δικτύου μακριά από την περιοχή κοπής.** Μέσα στους φυτοφράχτες και στους θάμνους μπορεί να υπάρχουν κρυμμένα ηλεκτρικά καλώδια και να κοπούν κατά λάθος από το μαχαίρι.
- ▶ **Μην χρησιμοποιείτε τον θαμνοκόπτη με άσχημο καιρό, ιδίως όταν υπάρχει κίνδυνος κεραυνοπληξίας.** Έτσι μειώνεται ο κίνδυνος κεραυνοπληξίας.

Συμπληρωματικές προειδοποιητικές υποδείξεις

- ▶ Αυτή η συσκευή δεν προορίζεται για χρήση ούτε από άτομα (συμπεριλαμβανομένων και των παιδιών) με περιορισμένες σωματικές, αισθητήριες ή πνευματικές ικανότητες ούτε και από άπειρα ή αδαή άτομα, εκτός αν αυτά επιτηρούνται από ένα για την ασφάλειά τους αρμόδιο πρόσωπο ή καθοδηγούνται από το πρόσωπο αυτό για τον τρόπο χρήσης της συσκευής.
Τα παιδιά πρέπει να επιτηρούνται. Έτσι θα είστε σίγουροι ότι δε θα παίξουν με το μηχάνημα.
- ▶ **Όταν εργάζεστε κρατάτε το ηλεκτρικό εργαλείο καλά και με τα δυο σας χέρια και φροντίζετε να στέκεστε καλά.** Το ηλεκτρικό εργαλείο οδηγείται ασφαλέστερα όταν το κρατάτε και με τα δυο σας χέρια.
- ▶ **Πριν αρχίσετε την εργασία σας με το μηχάνημα, βεβαιωθείτε ότι έχουν συναρμολογηθεί όλες οι προστατευτικές διατάξεις και λαβές.** Μην προσπαθήσετε ποτέ να θέσετε σε λειτουργία ένα προϊόν που δεν είναι πλήρως συναρμολογημένο ή στο οποίο έγιναν αυθαίρετες αλλαγές.
- ▶ **Πριν αρχίσετε την εργασία σας, λαδώνετε πάντα τη δοκό μαχαιριών με σπρέι συντήρησης.**
- ▶ **Πριν αποθέσετε το ηλεκτρικό εργαλείο, περιμένετε πρώτα να σταματήσει εντελώς να κινείται.**
- ▶ Όταν το μηχάνημα κήπου λειτουργεί δεν επιτρέπεται να παρευρίσκονται άλλα άτομα ή ζώα σε ακτίνα 3 μέτρων. Στην περιοχή εργασίας ο χειριστής φέρει την ευθύνη για τυχόν παρευρισκόμενα τρίτα άτομα.
- ▶ Μην πιάσετε ποτέ το θαμνοκόπτη από τη δοκό μαχαιριών.
- ▶ Μην επιτρέψετε ποτέ σε παιδιά ή σε πρόσωπα που δεν είναι εξοικειωμένα με τις παρούσες οδηγίες να χρησιμοποιήσουν το θαμνοκόπτη. Η ηλικία του χειριστή περιορίζεται ενδεχομένως από σχετικές εθνικές διατάξεις.
- ▶ Μην διεξάγετε ποτέ καμιά κοπή όταν άμεσα κοντά στο μηχάνημα βρίσκονται άλλα άτομα, ιδιαίτερα παιδιά ή κατοικίδια ζώα.
- ▶ Ο χειριστής ευθύνεται για τυχόν ατυχήματα ή ζημιές σε ανθρώπους ή την περιουσία τους.
- ▶ Μην χρησιμοποιείτε τον θαμνοκόπτη όταν είστε ξυπόλητοι ή όταν φοράτε ανοιχτά σανδάλια. Φοράτε πάντοτε ανθεκτικά παπούτσια και μακριά παντελόνια. Σας συμβουλεύουμε να φοράτε επίσης ανθεκτικά γάντια, αντιολισθητικά παπούτσια και προστατευτικά γυαλιά. Μην φοράτε κοσμήματα που μπορεί να μπλεχτούν στα κινούμενα εξαρτήματα του μηχανήματος.
- ▶ Επιθεωρείτε προσεκτικά τον υπό κοπή θάμνοφράχτη και απομακρύνετε όλα τα σύρματα και τα άλλα ξένα αντικείμενα.
- ▶ Πριν από κάθε χρήση να βεβαιώσετε ότι τα μαχαίρια, οι βίδες των μαχαιριών και τα άλλα εξαρτήματα του μηχανισμού κοπής δεν είναι φθαρμένα ή χαλασμένα. Μην εργαστείτε ποτέ με χαλασμένο ή πολύ ισχυρά φθαρμένο μηχανισμό κοπής.
- ▶ Εξοικειωθείτε με το χειρισμό του θαμνοκόπτη. Έτσι, σε περίπτωση ανάγκης, θα μπορέσετε να τον σταματήσετε αμέσως.

- ▶ Κόβετε τον θαμνοφράχτη μόνο υπό το φως της ημέρας ή υπό καλό τεχνητό φως.
- ▶ Μην χρησιμοποιήσετε ποτέ το θαμνοκόπτη όταν οι προστατευτικές του διατάξεις έχουν χαλάσει ή δεν είναι συναρμολογημένες.
- ▶ Όταν εργάζεστε να βεβαιώσετε ότι έχουν συναρμολογηθεί όλες οι λαβές που περιέχονται στη συσκευασία καθώς και οι προστατευτικές διατάξεις. Μην προσπαθήσετε ποτέ να θέσετε σε λειτουργία έναν ελλιπώς συναρμολογημένο θαμνοκόπτη ή ένα θαμνοκόπτη που έχει υποστεί μη επιτρεπές αλλαγές.
- ▶ Μην κρατάτε ποτέ το θαμνοκόπτη από την προστατευτική του διάταξη.
- ▶ Κατά τη λειτουργία του προϊόντος, φροντίζετε πάντα να στέκεστε με ασφάλεια και να διατηρείτε την ισορροπία σας.
- ▶ Συνειδητοποιείτε το περιβάλλον σας και να είστε προετοιμασμένος/προετοιμασμένη για κάθε ενδεχόμενη επικίνδυνη κατάσταση που μπορεί να μην αντιληφθείτε κατά την κοπή του θαμνοφράχτη.
- ▶ Βεβαιώστε ότι κόθονται γερά και ασφαλώς όλα τα παζιάμδια, οι πείροι και οι βίδες. Έτσι έχετε την εγγύηση ότι ο θαμνοκόπτης λειτουργεί ασφαλώς.
- ▶ Αποσπείρετε τον θαμνοκόπτη σε έναν στεγνό, υψηλό και κλειστό χώρο, απρόσιτο στα παιδιά.
- ▶ Για λόγους ασφαλείας να αντικαθιστάτε τυχόν φθαρμένα ή χαλασμένα εξαρτήματα.
- ▶ Μην προσπαθήσετε να επισκευάσετε το προϊόν, εκτός αν διαθέτετε την απαραίτητη εκπαίδευση.
- ▶ Βεβαιώστε ότι τα ανταλλακτικά προέρχονται από την Bosch.
- ▶ Για προστασία από το άγγιγμα του κινούμενου μαχαιριού, ο θαμνοκόπτης είναι εξοπλισμένος με από ένα διακόπτη προστασίας μαχαιριού για κάθε λαβή. Για τη λειτουργία του θαμνοκόπτη, πρέπει να πατηθούν ταυτόχρονα και οι δύο διακόπτες. **Μην χρησιμοποιήσετε το μηχάνημα κήπου, ακόμα και αν αυτό λειτουργεί, αν δεν έχει πατηθεί κανένας ή μόνο ένας διακόπτης.**

Ασφάλεια χρήσης ηλεκτρικού ρεύματος



Προσοχή! Πριν διεξάγετε οποιαδήποτε εργασία συντήρησης ή/και καθαρισμού στο ίδιο το μηχάνημα, θέστε το εκτός λειτουργίας

και βγάλτε το φως από την πρίζα. Το ίδιο ισχύει αν το ηλεκτρικό καλώδιο χαλάσει, κοπεί ή μπερδευτεί.

Το μηχάνημα κήπου διαθέτει για λόγους ασφαλείας προστατευτική μόνωση κι έτσι δε χρειάζεται να γειωθεί. Η τάση λειτουργίας ανέρχεται σε 230 V AC, 50 Hz (σε χώρες εκτός ΕΕ επίσης και σε 220 V ή 240 V, 50 Hz).

Χρησιμοποιείτε μόνο εγκεκριμένα καλώδια επέκτασης. Για περισσότερες πληροφορίες απευθυνθείτε στο αρμόδιο για σας κατάστημα σέρβις.

Για να αυξήσετε την ασφάλειά σας, συνιστάμε τη χρήση ενός αυτόματου διακόπτη διαρροής (FI/RCD) με ρεύμα σφάλματος μέχρι το πολύ 30 mA. Ελέγχετε τον διακόπτη FI πριν από κάθε χρήση του μηχανήματος

Κρατάτε το ηλεκτρικό καλώδιο και το καλώδιο επέκτασης μακριά από κινούμενα εξαρτήματα και αποφεύγετε τις φθορές

στο καλώδιο που μπορεί να σας φέρουν σε επαφή με εξαρτήματα που βρίσκονται υπό τάση.

Οι συνδέσεις των καλωδίων (φως και πρίζες) πρέπει να είναι στεγνές και να μην ακουμπούν στο έδαφος.

Τα ηλεκτρικά καλώδια και τα καλώδια επέκτασης πρέπει να ελέγχονται τακτικά από άποψη ζημιών και η χρήση τους επιτρέπεται μόνο εφόσον βρίσκονται σε άσημη κατάσταση.

Όταν το ηλεκτρικό καλώδιο της συσκευής παρουσιάζει φθορά, πρέπει να επισκευαστεί μόνο σε εξουσιοδοτημένο από την Bosch συνεργείο. Χρησιμοποιείτε μόνο εγκεκριμένα καλώδια επέκτασης.

Χρησιμοποιείτε μόνο καλώδια και αγωγούς επέκτασης ή τύμπανα καλωδίων που αντιστοιχούν στα πρότυπα EN 61242 / IEC 61242 ή IEC 60884-2-7.

Σε περίπτωση που για τη χρήση του μηχανήματος απαιτείται καλώδιο επέκτασης, οι αγωγοί πρέπει να διαθέτουν τις εξής διατομές:

- Διατομή αγωγού 1,25 mm² ή 1,5 mm²
- Μέγιστο μήκος 30 m για καλώδια επέκτασης ή 60 m για τύμπανα καλωδίων με προστατευτικό διακόπτη διαρροής FI

Υπόδειξη: Όταν χρησιμοποιείτε καλώδιο επιμήκυνσης, αυτό πρέπει να διαθέτει - όπως περιγράφεται στις αντίστοιχες διατάξεις ασφαλείας - έναν προστατευτικό αγωγό, ο οποίος συνδέεται μέσω του φως με τον προστατευτικό αγωγό της ηλεκτρικής εγκατάστασης.



ΠΡΟΣΟΧΗ: Καλώδια επέκτασης που δεν πληρούν τις αντίστοιχες προβλεπόμενες διατάξεις μπορεί να είναι επικίνδυνα. Το καλώδιο επέκτασης, το φως και ο συνδετήρας πρέπει να είναι στεγνά και εγκεκριμένα για χρήση σε εξωτερικούς χώρους.

Σύμβολα

Τα σύμβολα που ακολουθούν είναι σημαντικά για την ανώνωση και την κατανόηση των οδηγιών χρήσης. Παρακαλούμε να αποτυπώσετε στο μυαλό σας τα σύμβολα και τη σημασία τους. Η σωστή ερμηνεία των συμβόλων συμβάλλει στον καλύτερο και ασφαλέστερο χειρισμό του εργαλείου με πεπεισμένο αέρα.

Σύμβολο	Σημασία
	Φορέστε προστατευτικά γάντια
	Φορέστε προστατευτικά γυαλιά
	Κατεύθυνση κίνησης
	Κατεύθυνση αντίδρασης
	Βάρος
	Θέση σε λειτουργία

Σύμβολο	Σημασία
	Θέση εκτός λειτουργίας
CLICKI	Ακουστικός θόρυβος
	Απαγορευμένη ενέργεια
	Πρόσθετα εξαρτήματα/Ανταλλακτικά

Περιγραφή του προϊόντος και της ισχύος του



Διαβάστε όλες τις υποδείξεις ασφαλείας και τις οδηγίες. Αμέλειες κατά την τήρηση των υποδείξεων ασφαλείας και των οδηγιών μπορεί να προκαλέσουν ηλεκτροπληξία, κίνδυνο πυρκαγιάς ή/και σοβαρούς τραυματισμούς.

Λάβετε υπόψη σας τις εικόνες στο πίσω μέρος της οδηγίας λειτουργίας.

Χρήση σύμφωνα με τον προορισμό

Το μηχάνημα προορίζεται για την κοπή και το κλάδεμα φραχτών και θάμνων στον κήπο του σπιτιού σας ή σε ερασιτεχνικούς κήπους.

Απεικονιζόμενα στοιχεία (βλέπε εικόνες A και B)

Η απαρίθμηση των απεικονιζόμενων στοιχείων αναφέρεται στην απεικόνιση της συσκευής στις εικονογραφημένες σελίδες.

- (1) Χειρολαβή (μονωμένες επιφάνειες συγκράτησης)
- (2) Διακόπτης ON/OFF (ενεργοποίησης/ απενεργοποίησης)
- (3) Φραγή ακούσιας ζεύξης για διακόπτη ON/OFF
- (4) Προφυλακτήρας χεριού
- (5) Σπάθα
- (6) Προστατευτική θήκη
- (7) Φις δικτύου^{A)}
- (8) Καλώδιο επέκτασης

A) ανάλογα με την εκάστοτε χώρα

Τεχνικά χαρακτηριστικά

Θαμνοκόπτης		EasyHedgeCut 45	EasyHedgeCut 46	EasyHedgeCut 50	EasyHedgeCut 55
Κωδικός αριθμός		3 600 H47 A..	3 600 H47 A06	3 600 H47 B..	3 600 H47 C..
Όνομαστική ισχύς	W	420	420	450	450
Αριθμός στροφών χωρίς φορτίο	min ⁻¹	3400	3400	3400	1700/3400
Μήκος κοπής	mm	450	450	500	550
Άνοιγμα δοντιών	mm	16	16	16	16
Βάρος σύμφωνα με EPTA-Procedure 01:2014	kg	2,6	2,6	2,7	2,8
Βαθμός προστασίας		□/ II	□/ II	□/ II	□/ II
Αριθμός σειράς (Serial Number)		βλέπε την πινακίδα τύπου στο μηχάνημα κήπου			

Τα στοιχεία ισχύουν για μια ονομαστική τάση [U] 230 V. Σε περίπτωση που υπάρχουν αποκλινοσες τάσεις και στις ειδικές για κάθε χώρα εκδόσεις αυτά τα στοιχεία μπορεί να διαφέρουν.

Πληροφορίες για θόρυβο και δονήσεις

Ότι η αναφερόμενη τιμή (οι αναφερόμενες τιμές) κραδασμών και η αναφερόμενη τιμή (οι αναφερόμενες τιμές) εκπομπής θορύβου έχουν μετρηθεί με τυποποιημένη διαδικασία ελέγχου και μπορούν να χρησιμοποιούνται προς σύγκριση ενός ηλεκτρικού εργαλείου με ένα άλλο.

Ότι η αναφερόμενη τιμή (οι αναφερόμενες τιμές) κραδασμών και η αναφερόμενη τιμή (οι αναφερόμενες τιμές) εκπομπής θορύβου μπορούν να χρησιμοποιηθούν και για προσωρινό υπολογισμό του φορτίου.

Ότι οι τιμές κραδασμών και οι τιμές εκπομπής θορύβου κατά την πραγματική χρήση του ηλεκτρικού εργαλείου μπορεί να αποκλίνουν από τις αναφερόμενες τιμές, ανάλογα με τον τρόπο και το είδος χρήσης του ηλεκτρικού εργαλείου, ιδιαίτερα σε εξάρτηση από το είδος του επεξεργαζόμενου τεμαχίου. Και - κατά ανάγκη να καθορίσετε μέτρα ασφαλείας για την προστασία του χειριστή με βάση την εκτίμηση της

επιβάρυνσης κραδασμών κάτω από τις πραγματικές συνθήκες χρήσης (εδώ πρέπει να ληφθούν υπόψη όλα τα μέρη του κύκλου λειτουργίας, όπως για παράδειγμα οι χρόνοι κατά τους οποίους το ηλεκτρικό εργαλείο είναι απενεργοποιημένο και οι χρόνοι κατά τους οποίους είναι μεν ενεργοποιημένο αλλά λειτουργεί χωρίς φορτίο).

Τιμές εκπομπής θορύβου υπολογιζόμενες σύμφωνα με **EN 62841-4-2:2019**.

Η χαρακτηριστική στάθμη ακουστικής πίεσης του ηλεκτρικού εργαλείου εξακριβώθηκε σύμφωνα με την καμπύλη A και ανέρχεται σε: Στάθμη ηχητικής πίεσης **75 dB(A)**, στάθμη ηχητικής ισχύος **95 dB(A)**. Ανασφάλεια **K = 2,0 dB**.

Φοράτε ωσασπίδες!

Οι συνολικές τιμές κραδασμών a_h (άθροισμα ανυσμάτων τριών κατευθύνσεων) και η ανασφάλεια **K** εξακριβώθηκαν σύμφωνα με το πρότυπο **EN 62841-4-2:2019**:

$a_n = 2,5 \text{ m/s}^2$, $K = 1,5 \text{ m/s}^2$,

Χειρισμός

- ▶ **Λάβετε υπόψη την τάση δικτύου!** Η τάση της πηγής ρεύματος πρέπει να εκπληρώνει τις απαιτήσεις που αναγράφονται στην πινακίδα κατασκευαστή του μηχανήματος.

Ενεργοποίηση/Απενεργοποίηση (βλέπε εικόνες C και D)

Για την **ενεργοποίηση** πιέστε πρώτα το πλήκτρο φραγής ακούσιας ζεύξης (3) και κρατήστε το πατημένο. Πιέστε στη συνέχεια τον διακόπτη On/Off (2) και κρατήστε τον πατημένο.

Για την **απενεργοποίηση** αφήστε το πλήκτρο φραγής ακούσιας ζεύξης (3) και έπειτα τον διακόπτη ON/OFF (2).

Εργασία με τον θαμνοκόπτη (βλέπε εικόνα E)

Κινείτε τον θαμνοκόπτη ομοιόμορφα και προς τα εμπρός πάνω στην γραμμή κοπής. Η αμφίπλευρη δοκός μαχαιριών επιτρέπει την κοπή προς αμφότερες τις κατευθύνσεις ή με παλινδρομικές κινήσεις από τη μια πλευρά προς την άλλη. Κόβετε πρώτα τις πλευρές του φράχτη και μετά την κορυφή. Για να κοπούν οι πλευρές ίσια, συνιστάμε να κόβετε από κάτω προς τα επάνω, στην κατεύθυνση ανάπτυξης των φυτών. Αν κόψετε από επάνω προς τα κάτω, τότε τα πιο λεπτά κλαδιά κινούνται προς τα έξω κι έτσι μπορεί να δημιουργηθούν τρύπες ή αραιές θέσεις.

Τέλος, για να κόψετε ομοιόμορφα την κορυφή, αλφαδιάστε το φράχτη τεντώνοντας σε όλο το μήκος του και στο απαιτούμενο ύψος ένα σπάγκο.

Προσέξτε να μην κοπούν αντικείμενα, όπως π.χ. σύρματα. Τα μαχαίρια ή ο μηχανισμός μετάδοσης κίνησης μπορεί να υποστούν φθορά.

Αναζήτηση σφαλμάτων



Πρόβλημα	Πιθανή αιτία	Αντιμετώπιση
Ο θαμνοκόπτης δεν λειτουργεί	Λείπει η τάση δικτύου	Ελέγξτε και θέστε σε λειτουργία
	Ελαττωματική πρίζα δικτύου	Βάλτε το φις σε άλλη πρίζα
	Το καλώδιο δικτύου έχει φθαρεί	Ελέγξτε το καλώδιο δικτύου και αν είναι φθαρμένο, επικοινωνήστε με το σέρβις πελατών
	Χαλασμένο καλώδιο επέκτασης	Ελέγξτε το καλώδιο επέκτασης και αν είναι φθαρμένο, αντικαταστήστε το
	Έπεσε η ασφάλεια	Αλλάξτε την ασφάλεια
Ο θαμνοκόπτης λειτουργεί με διακοπές	Βλάβη στην εσωτερική καλωδίωση του μηχανήματος κήπου	Απευθυνθείτε στο σέρβις πελατών
	Ελαττωματικός διακόπτης ενεργοποίησης/ απενεργοποίησης	Απευθυνθείτε στο σέρβις πελατών
Ο κινητήρας λειτουργεί, τα μαχαίρια δεν κινούνται	Εσωτερικό σφάλμα	Απευθυνθείτε στο σέρβις πελατών
Τα μαχαίρια θερμαίνονται υπερβολικά	Το μαχαίρι δεν είναι κοφτερό	Δώστε τη δοκό μαχαιριών για τρόχισμα
	Το μαχαίρι έχει εντομές	Δώστε τη δοκό μαχαιριών για τρόχισμα
	Πολύ ισχυρή τριβή λόγω έλλειψης λίπανσης	Ψεκάστε το με λάδι λίπανσης
Ισχυροί κραδασμοί/ θόρυβοι	Το μηχάνημα κήπου παρουσιάζει ελάττωμα	Απευθυνθείτε στο σέρβις πελατών

Συντήρηση και σέρβις

Συντήρηση, καθαρισμός και αποθήκευση

- ▶ **Βγάξτε το φις από την πρίζα πριν από όλες τις εργασίες στο μηχάνημα.**
- ▶ **Διατηρείτε το μηχάνημα κήπου καθαρό για να μπορείτε να εργάζεστε καλά και με ασφάλεια.**

Μην τοποθετείτε άλλα αντικείμενα επάνω στο μηχάνημα κήπου.

Διατηρείτε το προϊόν και τις σχισμές αερισμού καθαρές, για να μπορείτε να εργάζεστε καλά και με ασφάλεια.

Μην ψεκάσετε ποτέ το προϊόν με νερό.

Μη βυθίζετε ποτέ το προϊόν στο νερό.

Αποθηκεύετε το προϊόν σε χώρο ασφαλή, στεγνό και απρόσιτο σε παιδιά.

Μην τοποθετείτε άλλα αντικείμενα επάνω στο μηχάνημα. Βεβαιωθείτε ότι όλα τα παξιμάδια, τα μπουλόνια και οι βίδες είναι καλά τοποθετημένα, ώστε η εργασία με το προϊόν να είναι ασφαλής. Ελέγχετε το προϊόν και για λόγους ασφαλείας αντικαθιστάτε τα φθαρμένα ή χαλασμένα εξαρτήματα. Βεβαιώστε ότι τα ανταλλακτικά προέρχονται από την Bosch.

Εξυπηρέτηση πελατών και συμβουλές εφαρμογής

Η υπηρεσία εξυπηρέτησης πελατών απαντά στις ερωτήσεις σας σχετικά με την επισκευή και τη συντήρηση του προϊόντος σας καθώς και για τα αντίστοιχα ανταλλακτικά. Σχέδια συναρμολόγησης και πληροφορίες για τα ανταλλακτικά θα βρείτε επίσης κάτω από: www.bosch-pt.com Η ομάδα παροχής συμβουλών της Bosch απαντά ευχαρίστως τις ερωτήσεις σας για τα προϊόντα μας και τα εξαρτήματά τους. Δώστε σε όλες τις ερωτήσεις και παραγγελίες ανταλλακτικών οποιαδήποτε το 10ψήφιο κωδικό αριθμό σύμφωνα με την πινακίδα τύπου του προϊόντος.

Ελλάδα

Robert Bosch A.E.
Ερχείας 37
19400 Κορωπί – Αθήνα
Τηλ.: 210 5701258
Φαξ: 210 5701283
Email: pt@gr.bosch.com
www.bosch.com
www.bosch-pt.gr

Περαιτέρω διευθύνσεις σέρβις θα βρείτε στην ηλεκτρονική διεύθυνση:

www.bosch-pt.com/serviceaddresses

Απόσυρση

Τα προϊόντα, τα εξαρτήματα και οι συσκευασίες πρέπει να ανακυκλώνονται με τρόπο φιλικό προς το περιβάλλον.



Μην ρίχνετε τα προϊόντα στα απορριμματα του σπιτιού σας!

Μόνο για χώρες της ΕΕ:

Σύμφωνα με την Ευρωπαϊκή Οδηγία 2012/19/ΕΕ σχετικά με τις παλιές ηλεκτρικές και ηλεκτρονικές συσκευές και τη μεταφορά της οδηγίας αυτής σε εθνικό δίκαιο δεν είναι πλέον υποχρεωτικό, τα άχρηστα ηλεκτρικά εργαλεία να συλλέγονται ξεχωριστά για να ανακυκλωθούν με τρόπο φιλικό προς το περιβάλλον.

Türkçe

Güvenlik Talimatı

Sembollerin açıklaması



Kullanım kılavuzunu tam olarak okuyun.



Yağmur altında kullanmayın.



Aletin kendinde ayarlama, temizlik ve bakım işlerine başlamadan önce, şebeke bağlantı kablosu sarıldığında, kesildiğinde veya hasar gördüğünde veya ürünü kontrol dışında bıraktığınızda ürünü kapatın ve fişi prizden çekin.



Ellerinizi bıçaktan uzak tutun.

Elektrikli el aletleri için genel güvenlik uyarıları

⚠ UYARI

Bu elektrikli el aletle birlikte gelen tüm güvenlik uyarılarını,

talimatları, resim ve açıklamaları okuyun. Aşağıda bulunan talimatlara uyulmaması halinde elektrik çarpmalarına, yangınlara ve/veya ağır yaralanmalara neden olabilir.

Bütün uyarıları ve talimat hükümlerini ileride kullanmak üzere saklayın.

Uyarı ve talimat hükümlerinde kullanılan "elektrikli el aleti" terimi, akım şebekesine bağlı (elektrikli) aletlerle akü ile çalışan aletleri (akülü) kapsamaktadır.

Çalışma yeri güvenliği

- ▶ **Çalıştığınız yeri temiz tutun ve iyi aydınlatın.** Dağınık veya karanlık alanlar kazalara davetiye çıkarır.
- ▶ **Yakınında patlayıcı maddeler, yanıcı sıvı, gaz veya tozların bulunduğu yerlerde elektrikli el aleti ile çalışmayın.** Elektrikli el aletleri, toz veya buharların tutuşmasına neden olabilecek kıvılcımlar çıkarırlar.
- ▶ **Elektrikli el aleti ile çalışırken çocukları ve etraftaki kişileri uzakta tutun.** Dikkatinizi dağılacak olursa aletin kontrolünü kaybedebilirsiniz.

Elektrik Güvenliği

- ▶ **Elektrikli el aletinin fişi prize uymalıdır. Fişi hiçbir zaman değiştirmeyin. Korumalı (topraklanmış) elektrikli el aletleri ile birlikte adaptör fiş kullanmayın.** Değiştirilmemiş fiş ve uygun priz elektrik çarpmaya tehlikesini azaltır.
- ▶ **Borular, kalorifer petekleri, ısıtıcılar ve buzdolapları gibi topraklanmış yüzeylerle vücudunuzun temas**

etmesinden kaçının. Vücudunuz topraklandığı anda büyük bir elektrik çarpması tehlikesi ortaya çıkar.

- ▶ **Elektrikli el aletlerini yağmur altında veya nemli ortamlarda bırakmayın.** Suyun elektrikli el aleti içine sızması elektrik çarpması tehlikesini artırır.
- ▶ **Kabloya zarar vermeyin. Elektrikli el aletini kablosundan tutarak taşımayın, kabloyu kullanarak çekmeyin veya kablodan çekerek fişi çıkarmayın. Kabloyu ateş, yanıcı ve/veya keskin ve hareket eden maddelerden uzak tutun.** Hasarlı veya dolaşmış kablo elektrik çarpması tehlikesini artırır.
- ▶ **Bir elektrikli el aleti ile açık havada çalışırken mutlaka açık havada kullanılmaya uygun uzatma kablosu kullanın.** Açık havada kullanılmaya uygun uzatma kablosunun kullanılması elektrik çarpması tehlikesini azaltır.
- ▶ **Elektrikli el aletin nemli ortamlarda çalıştırılması şartsa mutlaka kaçak akım koruma rölesi kullanın.** Kaçak akım koruma rölesi şalterinin kullanımı elektrik çarpması tehlikesini azaltır.

Kişilerin Güvenliği

- ▶ **Dikkatli olun, ne yaptığınıza dikkat edin, elektrikli el aleti ile işinizi makul bir tempo ve yöntemle yürütün.** Yorgunsanız, kullandığınız hapların, ilaçların veya alkolün etkisinde iseniz elektrikli el aletini kullanmayın. Elektrikli el aletini kullanırken bir anki dikkatsizlik önemli yaralanmalara neden olabilir.
- ▶ **Daima kişisel koruyucu donanım kullanın. Daima koruyucu gözlük kullanın.** Elektrikli el aletinin türü ve kullanımına uygun olarak; toz maskesi, kaymayan iş ayakkabıları, koruyucu kask veya koruyucu kulaklık gibi koruyucu donanım kullanımı yaralanma tehlikesini azaltır.
- ▶ **Aleti yanlışlıkla çalıştırmaktan kaçının. Güç kaynağına ve/veya aküye bağlamadan, elinize alıp taşımadan önce elektrikli el aletinin kapalı olduğundan emin olun.** Elektrikli el aletini parmağınız şalter üzerinde dururken taşırsanız ve elektrikli el aleti açıkken fişi prize sokarsanız kazalara neden olabilirsiniz.
- ▶ **Elektrikli el aletini çalıştırmadan önce ayar aletlerini veya anahtarları aletten çıkarın.** Elektrikli el aletinin dönen parçaları içinde bulunabilecek bir yardımcı alet yaralanmalara neden olabilir.
- ▶ **Çalışırken vücudunuz anormal durumda olmasın. Çalışırken duruşunuz güvenli olsun ve dengenizi her zaman koruyun.** Bu sayede elektrikli el aletini beklenmedik durumlarda daha iyi kontrol edebilirsiniz.
- ▶ **Uygun iş elbiseleri giyin. Geniş giysiler giymeyin ve takı takmayın. Saçlarınızı ve giysilerinizin aletin hareketli parçalarından uzak tutun.** Bol giysiler, uzun saçlar veya takılar aletin hareketli parçaları tarafından tutulabilir.
- ▶ **Toz emme donanımı veya toz tutma tertibatı kullanırken, bunların bağlı olduğundan ve doğru kullanıldığından emin olun.** Toz emme donanımının kullanımı tozdan kaynaklanabilecek tehlikeleri azaltır.

- ▶ **Aletleri sık kullanmanız sebebiyle onlara alışmış olmanız, güvenlik prensiplerine uymazı önlememelidir.** Dikkatsiz bir hareket, bir anda ciddi yaralanmalara yol açabilir.

Elektrikli el aletlerinin kullanımı ve bakımı

- ▶ **Elektrikli el aletini aşırı ölçüde zorlamayın. Yaptığınız işe uygun elektrikli el aletleri kullanın.** Uygun performanslı elektrikli el aleti ile, belirlenen çalışma alanında daha iyi ve güvenli çalışırsınız.
- ▶ **Şalteri bozuk olan elektrikli el aletini kullanmayın.** Açılıp kapanmayan bir elektrikli el aleti tehlikelidir ve onarılmalıdır.
- ▶ **Elektrikli el aletinde bir ayarlama işlemine başlamadan, herhangi bir aksesuarı değiştirirken veya elektrikli el aletini elinizden bırakırken fişi güç kaynağından çekin veya aküyü çıkarın.** Bu önlem, elektrikli el aletinin yanlışlıkla çalışmasını önler.
- ▶ **Kullanım dışı duran elektrikli el aletlerini çocukların ulaşamayacağı bir yerde saklayın. Aleti kullanmayı bilmeyen veya bu kullanım kılavuzunu okumayan kişilerin aletle çalışmasına izin vermeyin.** Deneyimsiz kişiler tarafından kullanıldığında elektrikli el aletleri tehlikelidir.
- ▶ **Elektrikli el aletinizin ve aksesuarlarınızın bakımını düzenli yapın. Elektrikli el aletinizin kusursuz olarak çalışmasını engelleyebilecek bir durumun olup olmadığını, hareketli parçalarını kusursuz olarak işlev görüp görmediklerini ve sıkışıp sıkışmadıklarını, parçaların hasarlı olup olmadığını kontrol edin. Elektrikli el aletini kullanmaya başlamadan önce hasarlı parçaları onartın.** Birçok iş kazası elektrikli el aletlerine yeterli bakım yapılmamasından kaynaklanır.
- ▶ **Kesici uçları daima keskin ve temiz tutun.** Özenle bakımı yapılmış keskin kenarlı kesme uçlarının malzeme içinde sıkışma tehlikesi daha azdır ve daha rahat kullanım olanağı sağlarlar.
- ▶ **Elektrikli el aletini, aksesuarı, uçları ve benzerlerini, bu özel tip alet için öngörülen talimata göre kullanın. Bu sırada çalışma koşullarını ve yaptığınız işi dikkate alın.** Elektrikli el aletlerinin kendileri için öngörülen alanın dışında kullanılması tehlikeli durumlara neden olabilir.
- ▶ **Tutamak ve kavrama yüzeylerini kuru, yağsız ve temiz tutun.** Kaygan tutamak ve kavrama yüzeyleri, aletin beklenmeyen durumlarda güvenli şekilde tutulmasını ve kontrol edilmesini engeller.

Servis

- ▶ **Elektrikli el aletinizi sadece yetkili personele ve orijinal yedek parça kullanma koşulu ile onartın.** Bu sayede elektrikli el aletinin güvenliğini sürekli hale getirirsiniz.

Çit biçme makineleri için güvenlik talimatı

- ▶ **Bedeninizin bütün organlarını kesici bıçaktan uzak tutun. Bıçak çalışırken biçtiğiniz malzemeyi almayı veya biçilecek malzemeyi tutmayı denemeyin.** Bıçak, alet kapatıldıktan sonra da hareket eder. Çit biçme

makinesi ile çalışırken bir anki dikkatsizlik ağır yaralanmalara neden olabilir.

- ▶ **Çit kesme makinesini bıçak dururken, tutamağından tutarak taşıyın ve açma/kapama şalterine basmamaya dikkat edin.** Çit kesme makinesinin dikkatli taşınması, makinenin yanlışlıkla çalışmasını önler ve bıçak tarafından yaralanma tehlikesini azaltır.
- ▶ **Çit kesme makinesini naklederken veya saklarken daima bıçak muhafazasını takın.** Çit kesme makinesini dikkatli kullanma bıçaklardan kaynaklanabilecek yaralanma tehlikesini azaltır.
- ▶ **Yapışan kesme malzemesini temizlerken veya aletin bakımını yaparken bütün açma/kapama şalterlerinin kapalı olduğundan ve şebeke bağlantı kablosunun çekilmiş olduğundan emin olun.** Yapışan kesme malzemesi temizlenirken veya bakım işleri yapılırken çit kesme makinesinin beklenmedik biçimde çalışması ciddi yaralanmalara neden olabilir.
- ▶ **Bıçak görünmeyen elektrik kablolarına veya aletin şebeke bağlantı kablosuna temas edebileceğinden, çit kesme makinesini sadece izolasyonlu tutamağın tutun.** Bıçağın akım ileten bir kablo ile teması çit kesme makinesinin metal parçalarını da elektrik gerilimine maruz bırakabilir ve elektrik çarpmasına neden olabilir.
- ▶ **Bütün kabloları kesme alanından uzak tutun.** Şebeke bağlantı kablosu veya diğer kablolar çitler veya çalllar arasında görünmeyebilir ve istenmeden bıçak tarafından kesilebilirler.
- ▶ **Özellikle yıldırım düşme tehlikesinin bulunduğu durumlar olmak üzere, çit kesme makinesini elverişsiz hava koşullarında kullanmayın.** Bu sayede yıldırım çarpması tehlikesini azaltırsınız.

Ek uyarılar

- ▶ Bu alet (çocuklar da dahil olmak üzere) fiziksel, duyuşal açıdan kısıtlı veya deneyim ve bilgi açısından yetersiz kişiler tarafından kullanılmaya uygun değildir. Ancak bu gibi kişiler kendilerinin güvenliğinden sorumlu kişilerin denetimi altında veya bu kişilerden talimat alarak bu aleti kullanabilirler.
Aletle oynamaları için çocuklara göz kulak olun.
- ▶ **Çalışırken elektrikli el aletini iki elinizle sıkıca tutun ve duruş pozisyonunuzun güvenli olmasına dikkat edin.** Elektrikli el aleti iki elle daha güvenli kullanılır.
- ▶ **Aleti kullanırken bütün koruyucu donanımın ve tutamakların takılı olduğundan emin olun.** Parçaları tam olarak takılı olmayan veya izin verilmeyen değişiklikler yapılmış bir ürünü hiçbir zaman kullanmayın.
- ▶ **Kullanmaya başlamadan önce çit kesme bıçağını daima bakım spreyi ile yağlayın.**
- ▶ **Elinizden bırakmadan önce elektrikli el aletin tam olarak durmasını bekleyin.**
- ▶ Aletle çalışırken 3 metrelik bir daire içinde başkaları ve evcil hayvanlar bulunmamalıdır. Aleti kullanan çalışma alanını üçüncü kişilere karşı korumaktan sorumludur.

- ▶ Çit kesme makinesini hiçbir zaman çit kesme bıçağından tutmayın.
- ▶ Çocukların ve bu talimatı okumamış kişilerin çit kesme makinesini kullanımına izin vermeyin. Ulusal güvenlik yönetmelikleri bazı ülkelerde bu aleti kullanma yaşını kısıtlamaktadır.
- ▶ Yakınızdaki başkaları ve özellikle çocuklar veya evcil hayvanlar varken çit kesme makinesini kullanmayın.
- ▶ Bu aleti kullananlar başkalarının başına gelebilecek kazalardan veya bunların özel mülkiyetinde bulunan mallarda meydana gelebilecek hasarlardan sorumludur.
- ▶ Çit kesme makinesini çıplak ayakla veya açık sandaletlerle kullanmayın. Sağlam iş ayakkabıları ve uzun pantolon kullanın. Sağlam iş eldivenlerinin, kaymayan ayakkabıların ve koruyucu gözlüklerin kullanılması tavsiye olunur. Aletin hareketli parçaları tarafından tutulabilecek geniş giysiler giymeyin ve takı takmayın.
- ▶ Bıçıkla çiti dikkatli biçimde kontrol edin ve bütün telleri ve yabancı nesnelere alın.
- ▶ Aleti kullanmaya başlamadan önce her defasında bıçağın, bıçak vidalarının ve kesme mekanizmasının diğer parçalarının aşınmış olup olmadıklarını veya hasarlı olup olmadıklarını kontrol edin. Hiçbir zaman hasarlı veya aşırı ölçüde aşınmış kesme mekanizması ile çalışmayın.
- ▶ Acil durumlarda hemen durdurabilmek için çit kesme makinesinin kullanımını tam olarak öğrenin.
- ▶ Çit kesme makinesini sadece gün ışığında veya iyi aydınlatma koşullarında kullanın.
- ▶ Çit kesme makinesini koruyucu donanımları takılı olmadan veya bu donanımlar hasarlı durumda iken kullanmayın.
- ▶ Çit kesme makinesini kullanırken birlikte teslim edilen bütün tutamak ve koruyucu donanımın takılı olduğundan emin olun. Hiçbir zaman tam olarak monte edilmemiş veya üzerinde değişiklik yapılmış çit kesme makinesini kullanmayın.
- ▶ Çit kesme makinesini hiçbir zaman koruyucu donanımından tutmayın.
- ▶ Çit kesme makinesi ile çalışırken her zaman duruşunuzun güvenli olmasına dikkat edin ve dengenizi koruyun.
- ▶ Çevrenizde olup bitene ve duymayacağınız ancak tehlike oluşturabilecek olaylara karşı dikkatli olun.
- ▶ Çit kesme makinesini güvenli bir durumda kullanabilmek için bütün somunların, civataların ve pimlerin yerlerine iyice oturmasını sağlayın.
- ▶ Çit kesme makinesini çocukların erişemeyeceği, kuru, yüksek veya kapalı bir yerde saklayın.
- ▶ Güvenlik amacıyla aşınmış veya hasar görmüş parçaları değiştirin.
- ▶ Yeterli eğitime sahip değilseniz ürünü onarmayı denemeyin.
- ▶ Yenilenen parçaların orijinal Bosch ürünü olduğundan emin olun.
- ▶ Hareket eden kesici bıçağa karşı temas koruması olarak çit kesme makinesinin her tutamağı bir bıçak koruma şalteri ile donatılmıştır. Çit kesme makinesini çalıştırmak

için her iki şaltere de aynı anda basılmalıdır. **Bahçe aletini, bir şaltere basıldığında veya hiçbir şaltere basılmadığı halde çalışıyorsa kullanmayın.**

Enerjiden tasarruf etmek için elektrikli el aletini sadece kullandığınızda açın.

Elektrik Güvenliği



Dikkat! Bakım ve temizlik işlerinden önce aleti kapatın ve fişi prizden çekin. Akım kablosu hasar görürse, kesilirse veya sarılırsa da ayısını yapın.

Bahçe aletinizin güvenlik için koruyucu izolasyona sahiptir ve topraklama gerektirmez. İşletme gerilimi 230 V AC, 50 Hz'dir (AB üyesi olmayan ülkeler için 220 V veya 240 V, 50 HZ de olabilir). Sadece bahçe aletinizle kullanılmaya müsaadeyi uzatma kablosu kullanın. Bu konudaki bilgileri yetkili müşteri servisinden alabilirsiniz.

Güvenliği artırmak için maksimum 30mA'lık hatalı akım korumalı bir FI şalter (RCD) kullanın. Bu FI şalteri her kullanımdan önce kontrol edilmelidir

Şebeke ve uzatma kablosunu hareketli parçalardan uzak tutun ve gerilim altındaki parçalarla temasa gelmekten kaçınmak için kablounun herhangi bir biçimde hasar görmemesine dikkat edin.

Kablo bağlantıları (şebeke fişleri ve prizler) kuru olmalı ve yere bırakılmamalıdır.

Şebeke ve uzatma kabloları düzenli olarak hasar belirtileri açısından kontrol edilmeli ve sadece kusursuz durumda iseler kullanılmalıdır.

Aletin şebeke bağlantı kablosu hasarlı ise, sadece yetkili bir Bosch atölyesinde onarılmalıdır. Sadece bu aletle kullanılmaya müsaadeyi uzatma kablosu kullanın.

Sadece EN 61242 / IEC 61242 veya IEC 60884-2-7 standartlarına uygun uzatma kablolarını, iletkenleri veya kablo makaralarını kullanın.

Ürünü çalıştırmak için bir uzatma kablosu kullanmak istiyorsanız, aşağıdaki iletken kesitleri gereklidir:

- İletken kesiti 1,25 mm² veya 1,5 mm²
- Hatalı akım koruma şalterli uzatma kablosu için maksimum uzunluk 30 m ve kablo makarası için maksimum uzunluk 60 m'dir

Not: Bir uzatma kablosu kullanılırken, bu kablo güvenlik talimatında belirtildiği gibi fiş üzerinden elektrik sisteminize bağlı bir koruyucu iletkene sahip olmalıdır.



DİKKAT: Usulüne uygun olmayan uzatma kabloları tehlikeli olabilir. Uzatma kablosu, fiş ve kuplaj su sızdırmaz ve açık havada

kullanılmaya müsaadeyi olmalıdır.

Semboller

Aşağıdaki semboller kullanım kılavuzunun okunması ve anlaşılmasında önem taşır. Sembollerini ve anlamlarını hafızanıza iyice yerleştirin. Sembollerini doğru olarak yorumlamanız size ürünü daha iyi ve daha güvenli kullanma olanağı sağlar.

Sembol

Anlamı



Koruyucu eldiven kullanın



Koruyucu gözlük kullanın



Hareket yönü



Reaksiyon yönü



Ağırlığı



Açma



Kapama

CLICK!

Duyulabilir gürültü



Yasak işlem



Aksesuar/Yedek parça

Ürün ve performans tanımı



Güvenlik talimatının bütün hükümlerini ve uyarıları okuyun. Açıklanan uyarılara ve talimat hükümlerine uyulmadığı takdirde elektrik çarpmalarına, yangınlara ve/veya ağır yaralanmalara neden olunabilir.

Lütfen kullanma kılavuzunun arka kısmındaki resimlere dikkat edin.

Usulüne uygun kullanım

Bu bahçe aleti; ev ve hobi bahçelerindeki çit ve çalıların kesilmesi ve kısaltılması için tasarlanmıştır.

Şekli gösterilen elemanlar (Bakınız: Resimler A ve B)

Şekli gösterilen elemanların numaraları grafik sayfasındaki ürün resminin üstündeki numaralarla aynıdır.

- (1) Tutamak (izolasyonlu tutma yüzeyi)
- (2) Açma/kapama şalteri
- (3) Açma/kapama şalteri emniyeti
- (4) El koruma parçası
- (5) Pala
- (6) Koruyucu kılıf
- (7) Şebeke bağlantı fişi^{A)}
- (8) Uzatma kablosu

A) **Ülkelere özgü**

Teknik veriler

Çit kesme makinesi		EasyHedgeCut 45	EasyHedgeCut 46	EasyHedgeCut 50	EasyHedgeCut 55
Ürün kodu		3 600 H47 A..	3 600 H47 A06	3 600 H47 B..	3 600 H47 C..
Giriş gücü	W	420	420	450	450
Boştaki devir sayısı	dak ⁻¹	3400	3400	3400	1700/3400
Kesme uzunluğu	mm	450	450	500	550
Diş açıklığı	mm	16	16	16	16
Ağırlığı EPTA-Procedure 01:2014'e göre	kg	2,6	2,6	2,7	2,8
Koruma sınıfı		□ / II	□ / II	□ / II	□ / II
Seri numarası (Serial Number)		bahçe aletindeki tip etiketine bakın			

Veriler 230 V'luk bir anma gerilimi [U] için geçerlidir. Farklı gerilimlerde ve farklı ülkelere özgü tiplerde bu veril değişebilir.

Gürültü/Titreşim bilgisi

Belirtilen toplam titreşim değeri/değerleri ve belirtilen gürültü emisyon değeri/değerleri standart bir test yöntemi uyarınca ölçülmüş olup, elektrikli el aletinin başka bir elektrikli el aleti ile karşılaştırılmasında kullanılabilir.

Belirtilen toplam titreşim değeri/değerleri ve belirtilen gürültü emisyon değeri/değerleri zorlanmanın geçici olarak tahmin edilmesinde de kullanılabilir.

Titreşim ve gürültü emisyon değerleri, özellikle hangi tür iş parçasının işlendiği olmak üzere, elektrikli el aletinin hangi tür bir kullanımda çalıştırıldığına bağlı olarak, elektrik el aletinin gerçek kullanımında belirtilen değerlerden farklılık gösterebilir; ve güvenlik önlemlerinin alınması ve kullanıcının korunması için, gerçek kullanım koşullarındaki titreşim yükünün belirlenmesi gerekir (bu bağlamda işletme döngüsünün bütün yönleri dikkate alınmalıdır, örneğin elektrikli el aletinin kapalı olduğu süreler ve açık fakat kullanımda olmadığı süreler dikkate alınmalıdır).

Gürültü emisyon değerleri **EN 62841-4-2:2019** standardına göre belirlenmektedir.

Elektrikli el aletinin A değerlendirmeli gürültü seviyesi tipik olarak şöyledir: Ses basıncı seviyesi **75 dB(A)**; Ses gücü seviyesi **95 dB(A)**. Tolerans K = **2,0 dB**.

Koruyucu kulaklık kullanın!

Toplam titreşim değerleri a_h (üç yönün vektör toplamı) ve tolerans K **EN 62841-4-2:2019** uyarınca belirlenmektedir:

$$a_h = 2,5 \text{ m/s}^2, K = 1,5 \text{ m/s}^2,$$

Hata arama



Hata göstergesi	Olası neden	Giderilme yöntemi
Çit kesme makinesi çalışmıyor	Şebeke gerilimi yok	Kontrol edin ve açın

Kullanım

► **Şebeke gerilimine dikkat edin!** Akım kaynağının gerilimi aletin tip etiketinde belirtilen gerilime uygun olmalıdır. Enerjiden tasarruf etmek için elektrikli el aletini sadece kullandığınızda açın.

Açma/kapama (Bakınız: Resimler C ve D)

Alet **açmak** için önce kapama emniyetine **(3)** basın ve emniyeti basılı tutun. Daha sonra açma/kapama şalterine **(2)** basın ve şalteri basılı tutun.

Aleti **kapatmak** için kapama emniyetini **(3)** bırakın ve sonra açma/kapama şalterini **(2)** bırakın.

Çit kesme makinesi ile çalışma (Bakınız: Resim E)

Çit kesme makinesini kesme hattında ileri doğru düzgün hareket ettirin. İki tarafı çit kesme bıçakları her iki yönde de veya pandül hareket sayesinde bir yönden diğer yöne doğru kesme olanağı sağlar.

Çitlerin önce yan taraflarını sonra üstlerini kesin.

Yan tarafları düz olarak kesebilmeniz için büyüme yönünde alttan yukarıya doğru kesmenizi tavsiye ederiz. Yukarıdan aşağıya doğru kesme yaparsanız ince dallar dışarı doğru hareket eder ve bunun sonucunda zayıf yerler veya delikler ortaya çıkar.

Son işlem olarak üst kenarı düzgün olarak kesebilmek için çit boyunca yeterli gerginlikte bir ip gerin.

Örneğin teller gibi yabancı nesnelerin kesilmemesine dikkat edin. Bıçaklar veya tahrik sistemi hasar görebilir.

Hata göstergesi	Olası neden	Giderilme yöntemi
	Şebeke prizi arızalı	Başka bir priz kullanın
	Şebeke bağlantı kablolu hasarlı	Şebeke bağlantı kablосunu kontrol edin ve hasarlı ise müşteri servisi ile iletişime geçin
	Uzatma kablosunda hasar var	Uzatma kablосunu kontrol edin ve hasarlı ise değiştirin
	Sigorta atmış durumda	Sigortayı değiştirin
Çit kesme makinesi kesintili olarak çalışıyor	Bahçe aletinin içindeki kablo sisteminde hata var	Müşteri servisine başvurun
	Açma/kapama şalteri arızalı	Müşteri servisine başvurun
Motor çalışıyor, ancak bıçaklar hareket etmiyor	Aletin içinde hata var	Müşteri servisine başvurun
Bıçaklar aşırı ölçüde ısınıyor	Bıçaklar körelmiş	Çit kesme bıçaklarını biletin
	Bıçaklarda çentik oluşmuş	Çit kesme bıçaklarını kontrol ettirin
	Yetersiz yağlamadan dolayı aşırı sürtünme	Üzerlerine yağ püskürtün
Aşırı titreşim ve gürültü var	Bahçe aleti arızalı	Müşteri servisine başvurun

Bakım ve servis

Bakım, temizlik ve depolama

- **Ürünün kendinde bir çalışma yapmaya başlamadan önce her defasında şebeke bağlantı fişini prizden çekin.**
- **İyi ve güvenli çalışabilmek için ürün temiz tutun.**

Bahçe aletinin üzerine başka nesnelere koymayın.

İyi ve güvenli çalışabilmek için ürünü ve havalandırma aralıklarını temiz tutun.

Ürünün üstüne hiçbir zaman su püskürtmeyin.

Ürünü hiçbir zaman su içine daldırmayın.

Ürünü kuru, güvenli ve çocukların erişmeyeceği bir yerde saklayın.

Ürünün üzerine başka nesnelere koymayın.

Tüm somunların, civataların ve vidaların, ürün ile güvenli bir şekilde çalışmak için sıkı olduğundan emin olun.

Ürünü kontrol edin ve güvenlik önlemi olarak aşınmış veya hasar görmüş parçaları değiştirin.

Yenilenen parçaların orijinal Bosch ürünü olduğundan emin olun.

Müşteri servisi ve uygulama danışmanlığı

Müşteri servisleri ürününüzün onarım ve bakımı ile yedek parçalarına ait sorularınızı yanıtlandırır. Tehlike işaretlerini ve yedek parçalara ait bilgileri şu sayfada da bulabilirsiniz:

www.bosch-pt.com

Bosch uygulama danışma ekibi ürünlerimiz ve aksesuarları hakkındaki sorularınızda sizlere memnuniyetle yardımcı olur.

Bütün başvuru ve yedek parça siparişlerinizde ürünün tip etiketi üzerindeki 10 haneli malzeme numarasını mutlaka belirtin.

Sadece Türkiye için geçerlidir: Bosch genel olarak yedek parçaları 5 yıl hazır tutar.

Türkçe

Marmara Elektrikli El Aletleri Servis Hizmetleri Sanayi ve Ticaret Ltd. Şti.

Tersane cd. Zencefil Sok.No:6 Karaköy

Beyoğlu / İstanbul

Tel.: +90 212 2974320

Fax: +90 212 2507200

E-mail: info@marmarabps.com

Bağrıaçıklar Oto Elektrik

Motorlu Sanayi Çarşısı Doğruer Sk. No:9

Selçuklu / Konya

Tel.: +90 332 2354576

Tel.: +90 332 2331952

Fax: +90 332 2363492

E-mail: bagriaciklarotoelektrik@gmail.com

Akgül Motor Bobinaj San. Ve Tic. Ltd. Şti

Alaaddinbey Mahallesi 637. Sokak No:48/C

Nilüfer / Bursa

Tel.: +90 224 443 54 24

Fax: +90 224 271 00 86

E-mail: info@akgulbobinaj.com

Ankaralı Elektrik

Eski Sanayi Bölgesi 3. Cad. No: 43

Kocasinan / KAYSERİ

Tel.: +90 352 3364216

Tel.: +90 352 3206241

Fax: +90 352 3206242

E-mail: gunay@ankarali.com.tr

Asal Bobinaj

Eski Sanayi Sitesi Barbaros Cad. No: 24/C

Canik / Samsun

Tel.: +90 362 2289090

Fax: +90 362 2289090

E-mail: bpsasalbobinaj@hotmail.com

Aygem Elektrik Makine Sanayi ve Tic. Ltd. Şti.

10021 Sok. No: 11 AOSB

Çiğli / İzmir

Tel.: +90232 3768074
 Fax: +90 232 3768075
 E-mail: boschservis@aygem.com.tr
 Bakırçiođlu Elektrik Makine Hırdavat İnşaat Nakliyat Sanayi ve Ticaret Ltd. Şti.
 Karaağaç Mah. Sümerbank Cad. No:18/4
 Merkez / Erzincan
 Tel.: +90 446 2230959
 Fax: +90 446 2240132
 E-mail: bilgi@korfezelektrik.com.tr
 Bosch Sanayi ve Ticaret A.Ş.
 Elektrikli El Aletleri
 Aydınevler Mah. İnönü Cad. No: 20
 Küçükyalı Ofis Park A Blok
 34854 Maltepe-İstanbul
 Tel.: 444 80 10
 Fax: +90 216 432 00 82
 E-mail: iletisim@bosch.com.tr
 www.bosch.com.tr
 Bulsan Elektrik
 İstanbul Cad. Devrez Sok. İstanbul Çarşısı
 No: 48/29 İskitler
 Ulus / Ankara
 Tel.: +90 312 3415142
 Tel.: +90 312 3410302
 Fax: +90 312 3410203
 E-mail: bulsanbobinaj@gmail.com
 Çözüm Bobinaj
 Küşget San. Sit. A Blok 11Nolu Cd.No:49/A
 Şehitkamil/Gaziantep
 Tel.: +90 342 2351507
 Fax: +90 342 2351508
 E-mail: cozumbobinaj2@hotmail.com
 Onarım Bobinaj
 Raif Paşa Caddesi Çay Mahallesi No:67
 İskenderun / HATAY
 Tel.: +90 326 613 75 46
 E-mail: onarim_bobinaj31@myynet.com
 Faz Makine Bobinaj
 Cumhuriyet Mah. Sanayi Sitesi Motor İşleri Bölümü 663 Sk. No:18
 Murat Paşa / Antalya
 Tel.: +90 242 3465876
 Tel.: +90 242 3462885
 Fax: +90 242 3341980
 E-mail: info@fazmakina.com.tr
 Günşah Otomotiv Elektrik Endüstriyel Yapı Malzemeleri San ve Tic. Ltd. Şti
 Beylikdüzü Sanayi Sit. No: 210
 Beylikdüzü / İstanbul
 Tel.: +90 212 8720066
 Fax: +90 212 8724111
 E-mail: gunsahelektrik@ttmail.com
 Sezmen Bobinaj Elektrikli El Aletleri İmalatı San ve Tic. Ltd. Şti.
 Ege İş Merkezi 1201/4 Sok. No: 4/B
 Yenişehir / İzmir
 Tel.: +90 232 4571465

Tel.: +90 232 4584480
 Fax: +90 232 4573719
 E-mail: info@sezmenbobinaj.com.tr
 Üstündağ Bobinaj ve Soğutma Sanayi
 Nusretiye Mah. Boyacılar Aralığı No: 9
 Çorlu / Tekirdağ
 Tel.: +90 282 6512884
 Fax: +90 282 6521966
 E-mail: info@ustundagsogutma.com
 IŞIKLAR ELEKTRİK BOBİNAJ
 Karasoku Mahallesi 28028. Sokak No:20/A
 Merkez / ADANA
 Tel.: +90 322 359 97 10 - 352 13 79
 Fax: +90 322 359 13 23
 E-mail: isiklar@isiklarelektrik.com

Diğer servis adreslerini şurada bulabilirsiniz:

www.bosch-pt.com/serviceaddresses

Tasfiye

Ürünler, aksesuar ve ambalaj malzemesi çevre dostu bir biçimde tasfiye edilmek üzere geri dönüşüm merkezine yollanmak zorundadır.



Ürünleri evsel çöplerin içine atmayın!

Sadece AB ülkeleri için:

Eski elektrikli el aletleri ve elektronik aletlere ilişkin 2012/19/EU sayılı Avrupa Birliği yönetmeliği ve bunların tek tek ülkelerin hukuklarına uyarlanması uyarınca, kullanım ömrünü tamamlamış elektrikli el aletleri ayrı ayrı toplanmak ve çevre dostu bir yöntemle tasfiye edilmek üzere yeniden kazanım merkezlerine gönderilmek zorundadır.

Polski

Wskazówki bezpieczeństwa

Opis symboli



Przed przystąpieniem do pracy należy przeczytać niniejszą instrukcję eksploatacji.



Nie stosować podczas deszczu.



Przed przystąpieniem do wykonywania jakichkolwiek czynności regulacyjnych, pielęgnacyjnych lub konserwacyjnych przy produkcie, w razie zapłątania się przewodu sieciowego, jego uszkodzenia lub przecięcia, a także gdy dmuchawa do liści/odkurzacz ogrodowy miałaby/miałby być pozostawiona/y

bez nadzoru, produkt należy wyłączyć, jego wtyczkę wyjąć z gniazda sieciowego.



Ręce należy trzymać z dala od noża.

Ogólne wskazówki bezpieczeństwa dotyczące pracy z elektronarzędziami

⚠ OSTRZEŻENIE Należy zapoznać się ze wszystkimi ostrzeżeniami i wskazówkami dotyczącymi bezpieczeństwa użytkowania oraz ilustracjami i danymi technicznymi, dostarczonymi wraz z niniejszym elektronarzędziem. Nieprzestrzeganie poniższych wskazówek może stać się przyczyną porażenia prądem elektrycznym, pożaru i/lub poważnych obrażeń ciała.

Należy zachować wszystkie przepisy i wskazówki bezpieczeństwa dla dalszego zastosowania.

Pojęcie "elektonarzędzie" odnosi się do elektronarzędzi zasilanych energią elektryczną z sieci (z przewodem zasilającym) i do elektronarzędzi zasilanych akumulatorami (bez przewodu zasilającego).

Bezpieczeństwo w miejscu pracy

- ▶ **Miejsce pracy należy utrzymywać w czystości i zapewnić dobre oświetlenie.** Nieporządek i brak właściwego oświetlenia sprzyjają wypadkom.
- ▶ **Elektonarzędzi nie należy używać w środowiskach zagrożonych wybuchem, np. w pobliżu łatwopalnych cieczy, gazów lub pyłów.** Podczas pracy elektronarzędziem wytwarzają się iskry, które mogą spowodować zapłon pyłów lub oparów.
- ▶ **Podczas użytkowania urządzenia należy zwrócić uwagę na to, aby dzieci i inne osoby postronne znajdowały się w bezpiecznej odległości.** Czynniki rozpraszające mogą spowodować utratę panowania nad elektronarzędziem.

Bezpieczeństwo elektryczne

- ▶ **Wtyczki elektronarzędzi muszą pasować do gniazd. Nie wolno w żadnej sytuacji i w żaden sposób modyfikować wtyczek. Podczas pracy elektronarzędziami z uziemieniem ochronnym nie wolno stosować żadnych wtyków adaptacyjnych.** Oryginalne wtyczki i pasujące do nich gniazda sieciowe zmniejszają ryzyko porażenia prądem.
- ▶ **Należy unikać kontaktu z uziemionymi elementami lub zwartymi z masą, takimi jak rury, grzejniki, kuchenki i lodówki.** Uziemienie ciała zwiększa ryzyko porażenia prądem elektrycznym.
- ▶ **Elektonarzędzi nie wolno narażać na kontakt z deszczem ani wilgocią.** Przedostanie się wody do wnętrza obudowy zwiększa ryzyko porażenia prądem elektrycznym.
- ▶ **Nie używać przewodu zasilającego do innych celów. Nie wolno używać przewodu do przenoszenia ani przesuwania elektronarzędzia; nie wolno też wyjmować wtyczki z gniazda, pociągając za przewód. Przewód**

należy chronić przed wysokimi temperaturami, należy go trzymać z dala od oleju, ostrych krawędzi i ruchomych części urządzenia. Uszkodzone lub splątane przewody zwiększają ryzyko porażenia prądem elektrycznym.

- ▶ **Używając elektronarzędzia na świeżym powietrzu, należy upewnić się, że przedłużacz jest przeznaczony do pracy na zewnątrz.** Użycie przedłużacza przeznaczonego do pracy na zewnątrz zmniejsza ryzyko porażenia prądem elektrycznym.
- ▶ **Jeżeli nie ma innej możliwości, niż użycie elektronarzędzia w wilgotnym otoczeniu, należy podłączyć je do źródła zasilania wyposażonego w wyłącznik ochronny różnicowoprądowy.** Zastosowanie wyłącznika ochronnego różnicowoprądowego zmniejsza ryzyko porażenia prądem elektrycznym.

Bezpieczeństwo osób

- ▶ **Podczas pracy z elektronarzędziem należy zachować czujność, każdą czynność wykonywać ostrożnie i z rozwagą. Nie przystępować do pracy elektronarzędziem w stanie zmęczenia lub będąc pod wpływem narkotyków, alkoholu lub leków.** Chwila nieuwagi podczas pracy może grozić bardzo poważnymi obrażeniami ciała.
- ▶ **Stosować środki ochrony osobistej. Należy zawsze nosić okulary ochronne.** Środki ochrony osobistej, np. maska przeciwpylewa, antypoślizgowe obuwie, kask ochronny czy ochraniacze na uszy, w określonych warunkach pracy obniżają ryzyko obrażeń ciała.
- ▶ **Należy unikać niezamierzonego uruchomienia narzędzia. Przed podłączeniem elektronarzędzia do źródła zasilania i/lub podłączeniem akumulatora, podniesieniem albo transportem urządzenia, należy upewnić się, że włącznik elektronarzędzia znajduje się w pozycji wyłączonej.** Przenoszenie elektronarzędzia z palcem opartym na włączniku/wyłączniku lub włożeniem do gniazda sieciowego wtyczki włączzonego narzędzia, może stać się przyczyną wypadków.
- ▶ **Przed włączeniem elektronarzędzia należy usunąć wszystkie narzędzia nastawcze i klucze maszynowe.** Narzędzia lub klucze, pozostawione w ruchomych częściach urządzenia, mogą spowodować obrażenia ciała.
- ▶ **Należy unikać nienaturalnych pozycji przy pracy. Należy dbać o stabilną pozycję przy pracy i zachowanie równowagi.** Dzięki temu można będzie łatwiej zapanować nad elektronarzędziem w nieprzewidzianych sytuacjach.
- ▶ **Należy nosić odpowiednią odzież. Nie należy nosić luźnej odzieży ani biżuterii. Włosy i odzież należy trzymać z dala od ruchomych części.** Luźna odzież, biżuteria lub długie włosy mogą zostać pochwycone przez ruchome części.
- ▶ **Jeżeli producent przewidział możliwość podłączenia odkurzacza lub systemu odsysania pyłu, należy upewnić się, że są one podłączone i są prawidłowo stosowane.** Użycie urządzenia odsysającego pył może zmniejszyć zagrożenie zdrowia pyłami.

- ▶ **Nie wolno dopuścić, aby rutyna, nabyta w wyniku częstej pracy elektronarzędziem, zastąpiła ściśle przestrzeganie zasad bezpieczeństwa.** Brak ostrożności i rozważli pod czas obsługi elektronarzędzia może w ułamku spowodować ciężkie obrażenia.

Obsługa i konserwacja elektronarzędzi

- ▶ **Nie należy przeciążać elektronarzędzia. Należy dobrać odpowiednio elektronarzędzie do wykonywanej czynności.** Odpowiednio dobrane elektronarzędzie wykona pracę lepiej i bezpieczniej, z prędkością, do jakiej jest przystosowane.
- ▶ **Nie należy używać elektronarzędzia do uszkodzonym włącznikiem/wyłącznikiem.** Elektronarzędzie, którym nie można sterować za pomocą włącznika/wyłącznika, stwarza zagrożenie i musi zostać naprawione.
- ▶ **Przed rozpoczęciem jakichkolwiek prac nastawczych, przed wymianą osprzętu lub przed odłożeniem elektronarzędzia należy wyjąć wtyczkę z gniazda sieciowego i/lub usunąć akumulator.** Ten środek ostrożności ogranicza ryzyko niezamierzonego uruchomienia elektronarzędzia.
- ▶ **Nieużywane elektronarzędzia należy przechowywać w miejscu niedostępnym dla dzieci. Nie należy udostępnić narzędzia osobom, które nie są z nim obeznane lub nie zapoznały się z niniejszą instrukcją.** Elektronarzędzia w rękach nieprzeszkolonego użytkownika są niebezpieczne.
- ▶ **Elektronarzędzia i osprzęt należy utrzymywać w nie-nagannym stanie technicznym. Należy kontrolować, czy ruchome części urządzenia prawidłowo funkcjonują i nie są zablokowane, czy nie doszło do uszkodzenia niektórych części oraz czy nie występują inne okoliczności, które mogą mieć wpływ na prawidłowe działanie elektronarzędzia. Uszkodzone części należy naprawić przed użyciem elektronarzędzia.** Wiele wypadków spowodowanych jest niewłaściwą konserwacją elektronarzędzi.
- ▶ **Należy stale dbać o czystość narzędzi skrawających i regularnie je ostrzyć.** Starannie konserwowane, ostre narzędzia skrawające rzadziej się blokują i są łatwiejsze w obsłudze.
- ▶ **Elektronarzędzi, osprzętu, narzędzi roboczych itp. należy używać zgodnie z ich instrukcjami oraz uwzględniać warunki i rodzaj wykonywanej pracy.** Wykorzystywanie elektronarzędzi do celów niezgodnych z ich przeznaczeniem jest niebezpieczne.
- ▶ **Uchwyty i powierzchnie chwytowe powinny być zawsze suche, czyste i niezabrudzone olejem ani smarem.** Śliskie uchwyty i powierzchnie chwytowe nie pozwalają na bezpieczne trzymanie narzędzia i kontrolę nad nim w nieoczekiwanych sytuacjach.

Serwis

- ▶ **Prace serwisowe przy elektronarzędziu mogą być wykonywane wyłącznie przez wykwalifikowany personel i przy użyciu oryginalnych części zamiennych.** W ten

sposób zagwarantowana jest bezpieczna eksploatacja elektronarzędzia.

Wskazówki dotyczące bezpieczeństwa pracy sektorami do żywopłotów

- ▶ **Wszystkie części ciała powinny znajdować się w bezpiecznej odległości od noża. Nie należy próbować usuwać odpadów ogrodowych spomiędzy noży ani przytrzymywać gałęzi przeznaczonych do cięcia przy włączonym silniku.** Po wyłączeniu noże poruszają się nadal. Moment nieuwagi podczas pracy może doprowadzić do poważnych urazów ciała.
- ▶ **Nożyce do żywopłotu należy nosić za uchwyt po uprzednim wyłączeniu silnika, zwracając przy tym uwagę, aby nie uruchomić żadnego włącznika/wyłącznika.** Maksymalna uwaga podczas przenoszenia nożyc do żywopłotu zmniejsza ryzyko niezamierzonego uruchomienia i wynikającego z tego niebezpieczeństwa skaleczenia się nożami.
- ▶ **Na czas transportu i przechowywania nożyc należy zawsze nakładać osłonę ochronną.** Ostrożne obchodzenie się z nożycami zmniejsza ryzyko zranienia się nożami.
- ▶ **Przed przystąpieniem do usuwania zakleszczonego materiału lub konserwacji urządzenia należy upewnić się, że wszystkie włączniki/wyłączniki są wyłączone, a przewód sieciowy wyjęty z gniazda.** Nieoczekiwany ruch nożyc podczas usuwania zakleszczonego materiału lub podczas konserwacji urządzenia może spowodować poważne obrażenia ciała.
- ▶ **Nożyce do żywopłotu należy obsługiwać, trzymając je wyłącznie za izolowaną rękojeść, gdyż noże tnące mogą natrafić na ukryte przewody elektryczne lub na własny przewód sieciowy.** W wyniku kontaktu noża z przewodem będącym pod napięciem, może dojść do przekazania napięcia na części metalowe urządzenia, co mogłoby spowodować porażenie prądem elektrycznym.
- ▶ **Wszystkie przewody i przyłącza sieciowe należy trzymać z dala od zakresu pracy urządzenia.** Przewody lub przyłącza sieciowe mogą leżeć ukryte w żywopłocie lub wewnątrz krzewów i niechcący zostać przecięte podczas pracy.
- ▶ **Nożyce ogrodowych nie należy stosować podczas brzydkiej pogody, a w szczególności wówczas, gdy istnieje zagrożenie spowodowane uderzeniem piorunem.** W ten sposób można uniknąć porażenia piorunem.

Dodatkowe wskazówki bezpieczeństwa

- ▶ Niniejsze urządzenie nie jest dostosowane do obsługi przez osoby (wliczając w to dzieci) ograniczone fizycznie, emocjonalnie, lub psychicznie, a także przez osoby z niewystarczającym doświadczeniem i/lub niedostateczną wiedzą. Wyjątek stanowi sytuacja, w której znajdują się one pod nadzorem osoby odpowiedzialnej za ich bezpieczeństwo lub otrzymały od takiej osoby instrukcje dotyczące posługiwania się tym urządzeniem. Dzieci powinny znajdować się pod nadzorem, a urządzenie

nie zabezpieczone w taki sposób, żeby nie mogły się one nim bawić.

- ▶ **Elektronarzędzie należy trzymać podczas pracy mocno w obydwu rękach i zapewnić bezpieczną pozycję pracy.** Elektronarzędzie prowadzone jest bezpiecznie w obydwu rękach.
- ▶ **Przed rozpoczęciem pracy z wyrobem należy upewnić się, że wszystkie zabezpieczenia, osłony i uchwyty są prawidłowo zamocowane.** Nie wolno eksploatować wyrobów, gdy nie zostały one kompletnie zmontowane, ani wyrobów, które zostały w sposób niedozwolony zmodyfikowane.
- ▶ **Listwę tnącą należy przed każdym użyciem posmarować olejem do konserwacji.**
- ▶ **Przed odłożeniem elektronarzędzia, należy poczekać, aż znajdzie się ono w bezruchu.**
- ▶ Podczas pracy urządzenia w jego obrębie, w odległości 3 metrów nie mogą znajdować się żadne osoby postronne i zwierzęta. Osoba obsługująca urządzenie odpowiedzialna jest za osoby trzecie znajdujące się w pobliżu.
- ▶ Nie wolno chwycić sekatora do żywopłotu za listwę tnącą.
- ▶ Nie wolno udostępniać sekatora do żywopłotu do użytku dzieciom ani osobom, które nie zapoznały się z niniejszą instrukcją. Należy zasięgnąć informacji, czy w danym kraju istnieją przepisy, ograniczające wiek użytkownika tego typu narzędzi.
- ▶ Nie wolno nigdy ciąć żywopłotu, jeżeli w bezpośredniej bliskości znajdują się osoby postronne, w szczególności dzieci lub zwierzęta domowe.
- ▶ Osoba obsługująca lub użytkująca urządzenie odpowiedzialna jest za wypadki i szkody na osobie i mieniu, wyrządzone innym osobom.
- ▶ Nie używać sekatora do żywopłotu boso ani w odkrytym obuwiu. Podczas pracy należy zawsze zakładać stabilne obuwie robocze i długie spodnie. Zaleca się użycie stabilnego antypoślizgowego obuwia roboczego i okularów ochronnych. Nie należy nosić luźnego ubrania ani biżuterii, gdyż mogłyby zostać ujęte przez poruszające się części.
- ▶ Przed przystąpieniem do pracy dokładnie zbadać żywopłot i usunąć z niego wszystkie druty i inne przedmioty.
- ▶ Przed przystąpieniem do pracy sprawdzić stan techniczny noży, śrub i innych elementów mechanizmu tnącego pod kątem ich zużycia lub uszkodzenia. Nie należy nigdy pracować z uszkodzonym lub silnie zużytym mechanizmem tnącym.
- ▶ Należy być dobrze zorientowanym w obsłudze sekatora do żywopłotu, aby w krytycznej sytuacji móc go szybko zatrzymać.
- ▶ Pracować należy tylko przy dziennym świetle lub przy dobrym sztucznym oświetleniu.
- ▶ Nie wolno nigdy używać sekatora do żywopłotu, gdy urządzenia zabezpieczające nie są zamontowane lub są uszkodzone.
- ▶ Przed rozpoczęciem pracy z sekatorem do żywopłotu należy upewnić się, że wszystkie załączone w dostawie

uchwyty, zabezpieczenia i osłony są prawidłowo zamocowane. Nie wolno eksploatować niekompletnie zmontowanego sekatora do żywopłotu, ani takiego, na którym dokonano niedozwolonych modyfikacji.

- ▶ Nie wolno chwycić sekatora do żywopłotu za jego elementy zabezpieczające.
- ▶ Podczas eksploatacji nożyc należy przyjąć stabilną postawę i dbać o utrzymanie równowagi.
- ▶ Należy być stale świadomym ewentualnych zagrożeń z otoczenia, które mogą być podczas cięcia żywopłotu niesłyszalne i niezauważalne.
- ▶ Aby mieć pewność, że stan techniczny sekatora do żywopłotu gwarantuje bezpieczną pracę, należy regularnie sprawdzać, czy wszystkie nakrętki, trzpienie i śruby są mocno dokręcone.
- ▶ Sekator do żywopłotu należy przechowywać w bezpiecznym, suchym i niedostępnym dla dzieci miejscu (wysoko na półce, bądź pod zamknięciem).
- ▶ Dla własnego bezpieczeństwa wymieniać zużyte lub uszkodzone części.
- ▶ Jeżeli nie posiada się odpowiedniego wykształcenia nie należy próbować samemu naprawiać wyrobu.
- ▶ Upewnić się, czy części zamienne zostały wyprodukowane przez firmę Bosch.
- ▶ W celu ochrony przed bezpośrednim kontaktem z obracającym się nożem każda z rączek sekatora do żywopłotu wyposażona została w specjalny przycisk. Aby sekator zaczął działać, należy równocześnie nacisnąć oba przyciski. **Nawet gdyby narzędzie ogrodowe zaczęło działać po wciśnięciu jednego z przycisków, bądź bez uruchamiania żadnego przycisku, nie wolno go użytkować.**

Bezpieczeństwo elektryczne



Uwaga! Przed przystąpieniem do prac konserwacyjnych lub do czyszczenia urządzenia, urządzenie należy wyłączyć i wyjąć wtyczkę z gniazdka. Powyższe dotyczy również przypadków, gdy przewód zasilający jest przecięty, uszkodzony lub splątany.

Nabyte narzędzie ogrodowe jest zaopatrzone w izolację ochronną i nie wymaga uziemienia. Napięcie robocze wynosi 230 V AC, 50 Hz (dla krajów nie należących do UE również 220 V lub 240 V, 50 Hz). Stosować wolno jedynie przedłużacze posiadające atest. Szczegółowych informacji można uzyskać w autoryzowanym punkcie serwisowym firmy Bosch.

Dla podwyższenia bezpieczeństwa pracy należy stosować wyłącznik różnicowo-prądowy (RCD) o prądzie różnicowym, nie większym niż 30 mA. Wyłącznik ten powinien być kontrolowany przed każdym użyciem

Przewód sieciowy oraz przedłużacze należy trzymać z dale od wszelkich ruchomych części. Należy unikać uszkodzenia tych przewodów, a co za tym idzie kontaktu z elementami przewodzącymi prąd.

Połączenia przewodów (wtyczki i gniazda) powinny znajdować się w stanie suchym i nie mogą leżeć na ziemi.

Przewód sieciowy i przedłużacze należy regularnie kontrolować pod kątem uszkodzeń. Przewody te wolno użytkować wyłącznie w nienagannym stanie.

Naprawy uszkodzonego przewodu sieciowego wolno dokonywać wyłącznie w autoryzowanym warsztacie serwisowym firmy Bosch. Stosować wolno jedynie atestowane przedłużacze.

Stosować wolno wyłącznie przedłużacze, przewody i bębny na przewody, odpowiadające normom EN 61242 / IEC 61242 lub IEC 60884-2-7.

Jeżeli do pracy konieczne jest użycie przedłużacza, wymagane są następujące przekroje przewodu:

- średnica przewodu 1,25 mm² lub 1,5 mm²
- maksymalna długość przedłużacza 30 m lub 60 m dla bębnow z wyłącznikiem różnicowo-prądowym

Wskazówka: Jeśli stosowany jest przedłużacz, powinien on być zgodnie z przepisami bezpieczeństwa uziemiony i podłączony za pomocą wtyczki z przewodem uziemiającym instalacji elektrycznej.



OSTROŻNIE: Przedłużacze niezgodne z przepisami mogą stanowić zagrożenie. Przedłużacz, wtyczka i łącznik wtykowy powinny mieć wodoszczelną budowę i być przeznaczone do zastosowań na zewnątrz pomieszczeń.

Symbole

Następujące symbole mają istotne znaczenie podczas czytania i zrozumienia instrukcji eksploatacji. Należy zapamiętać te symbole i ich znaczenia. Właściwa interpretacja symboli ułatwi lepsze i bezpieczniejsze użytkowanie produktu.

Symbol	Znaczenie
	Należy nosić rękawice ochronne
	Należy nosić okulary ochronne
	Kierunek ruchu
	Kierunek reakcji

Dane techniczne

Sekator do żywopłotu		EasyHedgeCut 45	EasyHedgeCut 46	EasyHedgeCut 50	EasyHedgeCut 55
Numer katalogowy		3 600 H47 A..	3 600 H47 A06	3 600 H47 B..	3 600 H47 C..
Moc znamionowa	W	420	420	450	450
Prędkość obrotowa bez obciążenia	min ⁻¹	3400	3400	3400	1700/3400
Długość cięcia	mm	450	450	500	550
Rozwarcie zębów	mm	16	16	16	16

Symbol	Znaczenie
	Masa
	Włączanie
	Wyłączanie
CLICK!	Słyszalny dźwięk
	Zabronione czynności
	Osprzęt dodatkowy/części zamienne

Opis urządzenia i jego zastosowania



Należy przeczytać wszystkie wskazówki bezpieczeństwa oraz instrukcje. Zaniedbania w przestrzeganiu wskazówek bezpieczeństwa, instrukcji i zaleceń mogą stać się przyczyną porażenia prądem elektrycznym, pożaru i/lub poważnych obrażeń ciała.

Należy kierować się rysunkami umieszczonymi w tylnej części instrukcji eksploatacji.

Użycie zgodne z przeznaczeniem

Urządzenie przeznaczone jest do cięcia i przycinania żywopłotów i krzewów w ogrodach przydomowych i działkowych.

Przedstawione graficznie komponenty (zob. rys. A i B)

Numeracja przedstawionych graficznie komponentów odnosi się do rysunku produktu na stronach graficznych.

- (1) Rękojeść (pokryta gumą)
- (2) Włącznik/wyłącznik
- (3) Blokada włącznika/wyłącznika
- (4) Osłona ręki
- (5) Prowadnica
- (6) Futerał
- (7) Wtyczka sieciowa^{A)}
- (8) Przedłużacz

A) w zależności od kraju przeznaczenia

Sekator do żywopłotu	EasyHedgeCut 45	EasyHedgeCut 46	EasyHedgeCut 50	EasyHedgeCut 55
Ciężar odpowiednio do EPTA-Procedure 01:2014	kg 2,6	2,6	2,7	2,8
Klasa ochrony	□ / II	□ / II	□ / II	□ / II
Numer seryjny	zob. tabliczka znamionowa na narzędziu ogrodowym			

Dane obowiązują dla napięcia znamionowego [U] 230 V. Przy napięciach odbiegających od powyższego i w przypadku specjalnych wersji produktu sprzedawanych w niektórych krajach dane te mogą się różnić.

Informacja na temat hałasu i wibracji

Że wartość/ci łączna/e drgań oraz podana/e wartość/ci emisji hałasu pomierzone w znormowanych procesach kontrolnych mogą zostać zastosowane do porównywania elektronarzędzi ze sobą.

Że wartość/ci łączna/e drgań oraz podana/e wartość/ci emisji hałasu pomierzone w znormowanych procesach kontrolnych mogą zostać także zastosowane do tymczasowego określenia ekspozycji.

Że wartości emisji drgań oraz emisji hałasu podczas rzeczywistej pracy elektronarzędzia mogą odbiegać od podanych wartości, w zależności od rodzaju i sposobu zastosowania elektronarzędzia, a w szczególności od rodzaju obrabianego materiału; a także konieczności podjęcia kroków, niezbędnych do zapewnienia bezpieczeństwa operatora, opartych na ocenie ekspozycji na drgania w rzeczywistych warunkach pracy (należy przy tym wziąć pod uwagę wszystkie etapy cyklu pracy, na przykład czas, w którym urządzenie jest wyłączone, a także czas, w którym jest ono wprawdzie włączone, ale pracuje na biegu jałowym).

Emisja hałasu została określona zgodnie z EN

62841-4-2:2019.

Określony wg skali A poziom hałasu emitowanego przez urządzenie wynosi standardowo: Poziom ciśnienia akustycznego **75 dB (A)**; poziom mocy akustycznej **95 dB (A)**. Niepewność pomiaru $K = 2,0$ dB.

Stosować środki ochrony słuchu!

Wartości łączne drgań a_h (suma wektorowa z trzech kierunków) i niepewność pomiaru K oznaczone zgodnie z normą **EN 62841-4-2:2019**:

$a_h = 2,5 \text{ m/s}^2$, $K = 1,5 \text{ m/s}^2$,

Lokalizacja usterek



Symptom	Możliwa przyczyna	Rozwiązanie
Sekator nie działa	Brak napięcia sieciowego	Skontrolować i włączyć
	Uszkodzone gniazdko sieciowe	Podłączyć urządzenie do innego gniazdko
	Przewód sieciowy jest uszkodzony	Skontrolować przewód sieciowy, w razie stwierdzenia uszkodzeń zlecić naprawę w punkcie serwisowym
	Przedłużacz jest uszkodzony	Skontrolować przedłużacz, w razie stwierdzenia uszkodzeń wymienić
	Zadziałał bezpiecznik	Wymienić bezpiecznik

Obsługa urządzenia

► **Należy zwrócić uwagę na napięcie w sieci!** Napięcie źródła prądu musi zgadzać się z danymi na tabliczce znamionowej urządzenia.

Włączanie/wyłączanie (zob. rys. C i D)

Aby **włączyć** urządzenie, należy najpierw wcisnąć blokadę **(3)** i przytrzymać ją w tej pozycji. W następnej kolejności należy wcisnąć włącznik/wyłącznik **(2)** i przytrzymać go w tej pozycji.

Aby **wyłączyć** urządzenie, należy zwolnić blokadę **(3)**, a następnie włącznik/wyłącznik **(2)**.

Użytkowanie nożyc do żywopłotu (zob. rys. E)

Przesuwać nożyce do przodu z równomiernym posuwem, prowadząc je wzdłuż linii cięcia. Dwustronna listwa tnąca umożliwia cięcie w obu kierunkach lub ruchem wahadłowym.

Cięcie żywopłotu należy rozpocząć od powierzchni bocznych, a w następnej kolejności strzyć górną jego płaszczyznę.

Aby boki żywopłotu były równe, zaleca się ciąć zgodnie z kierunkiem wzrostu pędów z dołu ku górze. W przypadku cięcia z góry na dół, cieńsze gałązki wychylą się na zewnątrz, co może spowodować zbytne prześwietlenie żywopłotu, a nawet powstanie dziur.

Na koniec należy równo przyciąć górną płaszczyznę w tym celu należy na żądanej wysokości rozpiąć sznur przez całą długość żywopłotu.

Należy zwrócić uwagę, aby nie przeciąć niczego niezamierzenie, np. drutu. Nóż lub napęd mogą ulec uszkodzeniu.

Symptom	Możliwa przyczyna	Rozwiązanie
Sekator pracuje z przerwami	Nastąpiło uszkodzenie wewnętrznego okablowania narzędzia ogrodowego	Zwrócić się do punktu serwisowego
	Uszkodzony włącznik/wyłącznik	Zwrócić się do punktu serwisowego
Silnik pracuje, noże zatrzymują się	Błąd wewnętrzny	Zwrócić się do punktu serwisowego
Noże mocno się nagrzewają	Tępy nóż	Oddać listwę tnącą do ostrzenia
	Wyszczerbiony nóż	Skontrolować stan listwy tnącej
	Za duże tarcie z powodu niedostatecznego nasmarowania	Spryskać olejem smarowym
Silne wibracje/dźwięki	Uszkodzone narzędzie ogrodowe	Zwrócić się do punktu serwisowego

Konserwacja i serwis

Konserwacja, czyszczenie i przechowywanie

- ▶ **Przed przystąpieniem do jakichkolwiek czynności obsługowych przy wyrobie, należy wyjąć wtyczkę sieciową z gniazda.**
- ▶ **Utrzymywanie narzędzia ogrodowego w czystości gwarantuje wydajną i bezpieczną pracę.**

Nie należy umieszczać żadnych przedmiotów na obudowie narzędzia ogrodowego.

Utrzymywanie wyrobu i jego otworów wentylacyjnych w czystości gwarantuje wydajną i bezpieczną pracę.

Nie wolno spryskiwać wyrobu wodą.

Nie wolno zanurzać wyrobu w wodzie.

Niniejszy wyrób należy przechowywać w bezpiecznym, suchym i niedostępnym dla dzieci miejscu.

Nie należy umieszczać żadnych przedmiotów na obudowie wyrobu.

Aby zagwarantować bezpieczną pracę przy użyciu niniejszego wyrobu, należy regularnie kontrolować, czy wszystkie nakrętki, trzpienie i śruby są mocno dokręcone.

W trosce o własne bezpieczeństwo należy zawsze przeprowadzać wizualną kontrolę wyrobu i w razie potrzeby wymienić zużyte lub uszkodzone części.

Upewnić się, czy części zamienne zostały wyprodukowane przez firmę Bosch.

Obsługa klienta oraz doradztwo dotyczące użytkowania

Ze wszystkimi pytaniami, dotyczącymi naprawy i konserwacji nabytego produktu oraz dostępu do części zamiennych, prosimy zwracać się do punktów obsługi klienta. Rysunki techniczne oraz informacje o częściach zamiennych można znaleźć pod adresem: www.bosch-pt.com

Nasz zespół doradztwa dotyczącego użytkowania odpowie na wszystkie pytania związane z produktami firmy Bosch oraz ich osprzętem.

Przy wszystkich zgłoszeniach oraz zamówieniach części zamiennych konieczne jest podanie 10-cyfrowego numeru katalogowego, znajdującego się na tabliczce znamionowej produktu.

Polska

Robert Bosch Sp. z o.o.

Serwis Elektronarzędzi

Ul. Jutrzenki 102/104

02-230 Warszawa

Na www.serwisbosch.com znajdują Państwo wszystkie szczegółowe informacje dotyczące usług serwisowych online.

Tel.: 22 7154450

Faks: 22 7154440

E-Mail: bsc@pl.bosch.com

www.bosch-pt.pl

Pozostałe adresy serwisów znajdują się na stronie:

www.bosch-pt.com/serviceaddresses

Utylizacja odpadów

Produkty, osprzęt i opakowanie należy oddać do powtórnie przetworzenia zgodnego z obowiązującymi przepisami w zakresie ochrony środowiska.



Nie wolno wyrzucać produktów do odpadów z gospodarstwa domowego!

Tylko dla krajów UE:

Zgodnie z dyrektywą Parlamentu Europejskiego i Rady 2012/19/UE w sprawie zużytego sprzętu elektrycznego i elektronicznego oraz jej transpozycją do prawa krajowego, niezdatne do użytku elektronarzędzia należy zbierać osobno i doprowadzić do ponownego przetworzenia zgodnie z obowiązującymi przepisami ochrony środowiska.

Čeština

Bezpečnostní upozornění

Vysvětlení symbolů



Pročtěte si návod k použití.



Nepoužívat za deště.



Než přistoupíte k seřizovacím a čistícím pracem či k údržbě, když je síťový kabel zamatáný, proříznutý či poškozený nebo když necháte výrobek bez dozoru, výrobek vypněte a vytáhněte síťovou zástrčku ze zásuvky.



Udržuje své ruce daleko od nože.

Obecné bezpečnostní pokyny pro elektrické nářadí

⚠ VÝSTRAHA Prostudujte si všechny bezpečnostní výstrahy, pokyny, ilustrace a specifikace k tomuto elektrickému nářadí.

Nedodržování všech níže uvedených pokynů může mít za následek úraz elektrickým proudem, požár a/nebo těžké poranění.

Všechna varovná upozornění a pokyny do budoucna uschovejte.

V upozorněních použitý pojem „elektrické nářadí“ se vztahuje na elektrické nářadí napájené ze sítě (se síťovým kabelem) a na elektrické nářadí napájené akumulátorem (bez síťového kabelu).

Bezpečnost pracoviště

- ▶ **Udržujte pracoviště v čistotě a dobře osvětlené.** Nepořádek nebo neosvětlené pracoviště mohou vést k úrazům.
- ▶ **S elektrickým nářadím nepracujte v prostředí ohroženém explozí, kde se nacházejí hořlavé kapaliny, plyny nebo prach.** Elektrické nářadí vytváří jiskry, které mohou prach nebo páry zapálit.
- ▶ **Děti a jiné osoby udržujte při použití elektrického nářadí v bezpečné vzdálenosti od pracoviště.** Při rozptýlení můžete ztratit kontrolu nad nářadím.

Elektrická bezpečnost

- ▶ **Zástrčky elektrického nářadí musí lícovat se zásuvkou. Zástrčka nesmí být žádným způsobem upravena. S elektrickým nářadím s ochranným uzemněním nepoužívejte žádné adaptérové zástrčky.** Neupravené zástrčky a odpovídající zásuvky snižují riziko zásahu elektrickým proudem.
- ▶ **Zabraňte kontaktu těla s uzemněnými povrchy, jako jsou např. potrubí, topení, sporáky a chladničky.** Je-li vaše tělo uzemněno, existuje zvýšené riziko zásahu elektrickým proudem.
- ▶ **Chraňte elektrické nářadí před deštěm a vlhkem.** Vniknutí vody do elektrického nářadí zvyšuje nebezpečí zásahu elektrickým proudem.
- ▶ **Dbejte na účel kabelu. Nepoužívejte jej k nošení elektrického nářadí nebo k vytažení zástrčky ze zásuvky. Udržujte kabel v bezpečné vzdálenosti od**

tepla, oleje, ostrých hran nebo pohyblivých dílů.

Poškozené nebo spletené kabely zvyšují riziko zásahu elektrickým proudem.

- ▶ **Pokud pracujete s elektrickým nářadím venku, použijte pouze takové prodlužovací kabely, které jsou způsobilé i pro venkovní použití.** Použití prodlužovacího kabelu, jež je vhodný pro použití venku, snižuje riziko zásahu elektrickým proudem.
- ▶ **Pokud se nelze vyhnout provozu elektrického nářadí ve vlhkém prostředí, použijte proudový chránič.** Použití proudového chrániče snižuje riziko zásahu elektrickým proudem.

Osobní bezpečnost

- ▶ **Buďte pozorní, dávejte pozor na to, co děláte a přistupujte k práci s elektrickým nářadím rozumně. Nepoužívejte žádné elektrické nářadí, pokud jste unaveni nebo pod vlivem drog, alkoholu či léků.** Moment nepozornosti při použití elektrického nářadí může vést k vážným poraněním.
- ▶ **Používejte ochranné osobní pomůcky. Noste ochranné brýle.** Nošení osobních ochranných pomůcek, jako je maska proti prachu, bezpečnostní obuv s protiskluzovou podrážkou, ochranná přilba nebo sluchátka, podle aktuálních podmínek, snižuje riziko poranění.
- ▶ **Zabraňte neúmyslnému uvedení do provozu. Přesvědčte se, že je elektrické nářadí vypnuté, dříve než jej uchopíte, poneseťe či připojíte na zdroj napájení a/nebo akumulátor.** Máte-li při nošení elektrického nářadí prst na spínači, nebo pokud nářadí připojíte ke zdroji napájení zapnuté, může dojít k úrazu.
- ▶ **Než elektrické nářadí zapnete, odstraňte seřizovací nástroje nebo klíče.** Nachází-li se v otáčivém dílu elektrického nářadí nějaký nástroj nebo klíč, může dojít k poranění.
- ▶ **Nepřeceňujte své síly. Zajistěte si bezpečný postoj a udržujte vždy rovnováhu.** Tím můžete elektrické nářadí v neočekávaných situacích lépe kontrolovat.
- ▶ **Noste vhodný oděv. Nenoste volný oděv ani šperky. Vlasy a oděv udržujte v bezpečné vzdálenosti od pohyblivých se dílů.** Volný oděv, šperky nebo dlouhé vlasy mohou být zachyceny pohyblivými se díly.
- ▶ **Lze-li namontovat odsávací či zachycující přípravky, přesvědčte se, že jsou připojeny a správně použity.** Odsávání prachu může snížit ohrožení prachem.
- ▶ **Dbejte na to, abyste při častém používání nářadí nebyli méně ostražití a nezapomínali na bezpečnostní zásady.** Nedbalé ovládání může způsobit těžké poranění za zlomek sekundy.

Svědomitě zacházení a používání elektrického nářadí

- ▶ **Elektrické nářadí nepřetěžujte. Pro svou práci použijte k tomu určené elektrické nářadí.** S vhodným elektrickým nářadím budete pracovat v dané oblasti lépe a bezpečněji.

- ▶ **Nepoužívejte elektrické nářadí, jestliže jej nelze spínačem zapnout a vypnout.** Elektrické nářadí, které nelze ovládat spínačem, je nebezpečné a musí se opravit.
- ▶ **Než provedete seřízení elektrického nářadí, výměnu příslušenství nebo nářadí odložíte, vytáhněte zástrčku ze zásuvky a/nebo odstraňte odpojitelný akumulátor.** Toto preventivní opatření zabrání neúmyslnému zapnutí elektrického nářadí.
- ▶ **Uchovávejte nepoužívané elektrické nářadí mimo dosah dětí. Nenechte nářadí používat osoby, které s ním nejsou seznámeny nebo nečetly tyto pokyny.** Elektrické nářadí je nebezpečné, je-li používáno nezkušenými osobami.
- ▶ **Pečujte o elektrické nářadí a příslušenství svědomitě. Zkontrolujte, zda pohyblivé díly nářadí bezvadně fungují a nevzpříčují se, zda díly nejsou zlomené nebo poškozené tak, že by ovlivňovaly funkce elektrického nářadí. Poškozené díly nechte před použitím elektrického nářadí opravit.** Mnoho úrazů má příčinu ve špatně udržovaném elektrickém nářadí.
- ▶ **Řezné nástroje udržujte ostré a čisté.** Pečlivě ošetřované řezné nástroje s ostrými řeznými hranami se méně vzpříčují a dají se snáze vést.
- ▶ **Používejte elektrické nářadí, příslušenství, nástroje apod. podle těchto pokynů. Respektujte přitom pracovní podmínky a prováděnou činnost.** Použití elektrického nářadí pro jiné než určené použití může vést k nebezpečným situacím.
- ▶ **Udržujte rukojeti a úchopové plochy suché, čisté a bez oleje a maziva.** Kluzké rukojeti a úchopové plochy neumožňují bezpečnou manipulaci a ovládání nářadí v neočekávaných situacích.

Servis

- ▶ **Nechte své elektrické nářadí opravit pouze kvalifikovaným odborným personálem a pouze s originálními náhradními díly.** Tím bude zajištěno, že bezpečnost elektrického nářadí zůstane zachována.

Bezpečnostní upozornění pro nůžky na živý plot

- ▶ **Udržujte všechny části těla daleko od nože. Nepokoušejte se při běžícím noži odstraňovat ustřížený materiál nebo stříhaný materiál přidržovat.** Nože se po vypnutí dále pohybují. Moment nepozornosti při používání nůžek na živý plot může vést k těžkým zraněním.
- ▶ **Nůžky na živý plot noste za rukojeť s noži v klidu a dbejte na to, aby nebyl žádný spínač stisknutý.** Svědomité nošení nůžek na živý plot snižuje riziko neúmyslného startu a z toho vyplývajícího zranění od nožů.
- ▶ **Při přepravě nebo uskladnění nůžek na živý plot vždy natáhněte kryt nožů.** Pečlivé zacházení s nůžkami na živý plot snižuje nebezpečí zranění od nožů.
- ▶ **Pokud odstraňujete sevřený stříhaný materiál nebo na nářadí provádíte údržbu, zajistěte, aby byly všechny spínače vypnuté a síťový kabel vytažený.** Neočekávaný

rozběh nůžek na živý plot při odstraňování sevřeného stříhaného materiálu nebo při pracích údržby může vést k těžkým zraněním.

- ▶ **Držte nůžky na živý plot pouze na izolovaných plochách rukojetí, poněvadž nůž může přijít do styku se skrytými elektrickými kabely nebo s vlastním síťovým kabelem.** Kontakt nože s elektrickým vedením pod napětím může přivést napětí na kovové díly nůžek na živý plot a vést k zásahu elektrickým proudem.
- ▶ **Udržujte všechny síťové kabely a vedení daleko od oblastí stříhání.** Síťové kabely nebo el. vedení mohou být v živém plotě či v keřích skrytá a tudíž mohou být nožem přefáta.
- ▶ **Nůžky na živý plot nepoužívejte při špatném počasí, zejména pokud existuje nebezpečí zásahu bleskem.** To snižuje nebezpečí zasažení bleskem.

Doplňková varovná upozornění

- ▶ Toto zařízení není určeno k tomu, aby jej používaly osoby (včetně dětí) s omezenými fyzickými, smyslovými nebo duševními schopnostmi nebo s nedostatkem zkušeností a / nebo vědomostí, ledaže budou kvůli své bezpečnosti pod dohledem kompetentní osoby nebo od ní obdržely pokyny, jak zařízení používat. Děti by měly být pod dohledem, aby bylo zajištěno, že si se zařízením nehrají.
- ▶ **Elektronářadí držte při práci pevně oběma rukama a zajistěte si bezpečný postoj.** Oběma rukama je elektronářadí vedeno bezpečněji.
- ▶ **Zajistěte, aby všechna ochranná ústrojí a rukojeti byly při používání výrobku namontovány.** Nikdy se nepokoušejte uvést do provozu neúplně smontovaný výrobek nebo výrobek s nepřipustnými modifikacemi.
- ▶ **Střížnou lištu před používáním vždy namažte servisním sprejem.**
- ▶ **Než elektronářadí odložíte, počkejte až se zastaví.**
- ▶ Během provozu se nesmějí v okruhu 3 m zdržovat žádné další osoby ani zvířata. Obsluha je v pracovním prostoru zodpovědná vůči třetím stranám.
- ▶ Neuchopujte nůžky na živý plot nikdy za střížnou lištu.
- ▶ Nikdy nedovolte dětem nebo osobám, jež nejsou seznámeny s těmito pokyny, nůžky na živý plot používat. Národní předpisy možná vymezují věk obsluhy.
- ▶ Stříhání živého plotu nikdy neprovádějte, zatímco se v bezprostřední blízkosti zdržují osoby, zejména děti, nebo domácí zvířata.
- ▶ Obsluha je zodpovědná za nehody nebo ublížení jiným osobám nebo jejich majetku.
- ▶ Nůžky na živý plot nepoužívejte bosí nebo s otevřenými sandály. Neustále noste pevnou obuv a dlouhé kalhoty. Doporučuje se nošení pevných rukavic, protiskluzové obuvi a ochranných brýlí. Nenoste široký oděv či šperky, jež se může/můžou zaplést do pohyblivých dílů stroje.
- ▶ Pečlivě prohlédněte stříhaný živý plot a odstraňte všechny dráty a jiná cizí tělesa.

- ▶ Před použitím vždy zkontrolujte, zda nejsou nože, šrouby nožů a další díly stříhacího mechanismu opotřebované nebo poškozené. Nikdy nepracujte s poškozeným nebo silně opotřebovaným stříhacím mechanismem.
- ▶ Seznamte se s obsluhou nůžek na živý plot, abyste je mohli v případě nouze okamžitě zastavit.
- ▶ Stříhání živého plotu provádějte pouze za denního světla nebo za dobrého umělého osvětlení.
- ▶ Nikdy nepoužívejte nůžky na živý plot s vadnými či nenamontovanými ochrannými přípravky.
- ▶ Zajistěte, aby byly při provozu nůžek na živý plot namontované všechny dodávané rukojeti a ochranné přípravky. Nikdy se nepokoušejte uvést do provozu neúplně smontované nůžky na živý plot nebo nůžky s nepřípustnými modifikacemi.
- ▶ Nůžky na živý plot nikdy nedržte na jejich ochranném ústrojí.
- ▶ Při provozu nůžek na živý plot neustále dbejte na bezpečný postoj a vždy udržujte rovnováhu.
- ▶ Buďte si vědomi Vašeho okolí a buďte připraveni na možné nebezpečné okolnosti, jež během stříhání živého plotu možná neuslyšíte.
- ▶ Zajistěte pevné usazení všech matic, čepů a šroubů, aby byl zaručen bezpečný pracovní stav nůžek na živý plot.
- ▶ Nůžky na živý plot skladujte na suchém, vysoko položeném nebo uzamčeném místě, mimo dosah dětí.
- ▶ Opotřebované nebo poškozené díly pro jistotu vyměňte.
- ▶ Nepokoušejte se výrobek opravovat, ledaže máte nezbytné vzdělání.
- ▶ Zajistěte, aby vyměněné díly pocházely od firmy Bosch.
- ▶ Jako ochrana proti doteku pro pohyblivě se střížné nože jsou nůžky na živý plot vybaveny po jednom ochranném spínači nožů na každé rukojeti. Pro provoz nůžek na živý plot se musejí oba spínače současně stisknout. **Zahradní nářadí nepoužívejte, pokud běží, přestože není stisknutý žádný spínač nebo jen jeden spínač.**

Elektrická bezpečnost



Výstraha! Před pracemi údržby a čištění stroj vypněte a vytáhněte síťovou zástrčku. Totéž platí, pokud se elektrický kabel

poškodí, nařízne nebo zamotá.

Vaše zahradní nářadí má z důvodu bezpečnosti ochrannou izolaci a nevyžaduje žádné uzemnění. Provozní napětí činí 230 V AC, 50 Hz (pro země mimo EU též 220 V nebo 240 V, 50 Hz). Používejte pouze schválené prodlužovací kabely. Informace obdržíte u Vašeho autorizovaného servisu.

Pro zvýšení bezpečnosti používejte proudový chránič FI (RCD) s vybavovacím proudem maximálně 30 mA. Tento proudový chránič FI by měl být před každým použitím přezkoušen

Udržujte síťové a prodlužovací kabely daleko od pohyblivých dílů a zabraňte jakémukoli poškození kabelů, aby se zamezilo kontaktu s díly pod napětím.

Kabelové spoje (síťové zástrčky a zásuvky) by měly být suché a neměly by ležet na zemi.

Síťové a prodlužovací kabely se musejí pravidelně kontrolovat na znaky poškození a smějí se používat pouze v bezvadném stavu.

Pokud je síťový kabel náradí poškozený, smí být opraven pouze autorizovanou dílnou Bosch. Používejte pouze schválené prodlužovací kabely.

Používejte jen takové prodlužovací kabely, prodlužovací elektrická vedení nebo kabelové bubny, jež odpovídají normám EN 61242 / IEC 61242 nebo IEC 60884-2-7.

Pokud chcete k provozu výrobku použít prodlužovací kabel, jsou zapotřebí následující průřezy vodičů:

- průřez vodiče 1,25 mm² nebo 1,5 mm²
- maximální délka 30 m pro prodlužovací kabely nebo 60 m pro kabelové bubny s proudovým chráničem FI

Upozornění: Pokud se použije prodlužovací kabel, musí mít - jak je popsáno v bezpečnostních předpisech - ochranný vodič, který je přes zástrčku spojený s ochranným vodičem Vašeho elektrického rozvodu.



POZOR: Prodlužovací kabely nevyhovující předpisu mohou být nebezpečné.

Prodlužovací kabel, zástrčka a spojka musejí být vodotěsné a v provedení přípustném pro použití venku.

Symbody

Následující symboly mají význam pro čtení a pochopení návodu k obsluze. Zapamatujte si symboly a jejich význam. Správná interpretace symbolů Vám pomůže výrobek lépe a bezpečněji používat.

Symbol	Význam
	Noste ochranné rukavice
	Noste ochranné brýle
	Směr pohybu
	Směr reakce
	Hmotnost
	Zapnutí
	Vypnutí
	Slyšitelný zvuk
	Zakázané počínání
	Příslušenství/náhradní díly

Popis výrobku a specifikací



Přečtěte si všechna bezpečnostní upozornění a pokyny. Nedodržování bezpečnostních upozornění a pokynů může mít za následek úraz elektrickým proudem, požár a / nebo těžká poranění.

Dbejte prosím vyobrazení v zadní části návodu k použití.

Určené použití

Zahradní nářadí je určeno ke stříhání a zastříhávání živých plotů a keřů v domácích a hobby zahradách.

Zobrazené komponenty (viz obrázky A a B)

Číslování zobrazených komponent se vztahuje na vyobrazení výrobku na grafických stranách.

- (1) Rukojeť (izolovaná plocha rukojeti)
- (2) Spínač
- (3) Blokování zapnutí spínače
- (4) Ochrana ruky
- (5) Lišta
- (6) Ochranné pouzdro
- (7) Síťová zástrčka^{A)}
- (8) Prodlužovací kabel

A) **specifické podle země**

Technická data

Nůžky na živý plot		EasyHedgeCut 45	EasyHedgeCut 46	EasyHedgeCut 50	EasyHedgeCut 55
Objednací číslo		3 600 H47 A..	3 600 H47 A06	3 600 H47 B..	3 600 H47 C..
Jmenovitý příkon	W	420	420	450	450
Otáčky naprázdno	min ⁻¹	3400	3400	3400	1700/3400
Délka stříhu	mm	450	450	500	550
Rozevření zubů	mm	16	16	16	16
Hmotnost podle EPTA-Procedure 01:2014	kg	2,6	2,6	2,7	2,8
Třída ochrany		□ / II	□ / II	□ / II	□ / II
Sériové číslo					

viz typový štítek na zahradním nářadí

Údaje platí pro jmenovité napětí [U] 230 V. U odlišných napětí a u specifických provedení pro příslušné země se mohou tyto údaje lišit.

Informace o hluku a vibracích

Uvedená(é) celková(é) hodnota(y) vibrací a uvedená(é) hodnota(y) emise hluku byly naměřeny podle normované zkušební metody a mohou se použít pro srovnání elektronářadí s jiným.

Uvedená(é) celková(é) hodnota(y) vibrací a uvedená(é) hodnota(y) emise hluku se mohou použít i pro předběžný odhad zátěže.

Emise vibrací a hluku se mohou během reálného používání elektronářadí odchylovat od uváděných hodnot v závislosti na způsobu, jakým se elektronářadí používá, zejména, jaký druh obrobku se opracovává; a - kvůli nezbytnosti pevně stanovit bezpečnostní opatření pro ochranu obsluhy, jež se zakládají na odhadu zatížení vibracemi během skutečných podmínek používání (přitom je třeba zohlednit všechny části pracovního cyklu, např. časy, v kterých je elektronářadí vypnuté a takové, v kterých je sice zapnuté, ale běží bez zatížení).

Hodnoty emise hluku zjištěny podle **EN 62841-4-2:2019**.

Hodnocená hladina hluku A elektronářadí činí typicky: Hladina akustického tlaku **75 dB(A)**; hladina akustického výkonu **95 dB(A)**. Nepřesnost K = **2,0** dB.

Noste chrániče sluchu!

Celkové hodnoty vibrací a_h (vektorový součet tří os) a nepřesnost K zjištěny podle **EN 62841-4-2:2019**:

$$a_h = 2,5 \text{ m/s}^2, K = 1,5 \text{ m/s}^2,$$

Obsluha

► **Dbejte na správné síťové napětí!** Napětí zdroje proudu musí souhlasit s údaji na typovém štítku stroje.

Zapnutí/vypnutí (viz obrázky C a D)

Pro **zapnutí** stiskněte nejprve blokování zapnutí **(3)** a podržte jej stisknuté. Poté stiskněte spínač **(2)** a podržte ho stisknutý.

Pro **vypnutí** uvolněte blokování zapnutí **(3)** a poté spínač **(2)**.

Práce s nůžkami na živý plot (viz obrázek E)

Pohybné nůžkami na živý plot na linii stříhu rovnoměrně vpřed. Oboustranná stříhací lišta umožňuje stříh v obou směrech nebo kývavými pohyby z jedné na druhou stranu. Nejprve stříhejte boky živého plotu, poté horní hranu.

Abyste získali rovné boky, doporučujeme stříhat ve směru růstu odspodu nahoru. Stříhá-li se shora dolů, pohybují se slabší větvičky směrem ven, čímž mohou vzniknout řídká místa nebo díry.

Pro poslední rovnoměrné zastřížení horní hrany napněte v potřebné výšce po celé délce živého plotu provázek.

Dávejte pozor na to, aby se nepřestříhly žádné předměty jako např. dráty. Nože nebo pohon se mohou poškodit.

Hledání závad



Příznak	Možná příčina	Odstranění
Nůžky na živý plot neběží	Chybí síťové napětí	Zkontrolujte a zapněte
	Vadná síťová zásuvka	Použijte jinou zásuvku
	Poškozený síťový kabel	Zkontrolujte síťový kabel a je-li poškozený, vyhledejte servis
	Poškozený prodlužovací kabel	Prodlužovací kabel zkontrolujte a vyměňte, je-li poškozený
Nůžky na živý plot běží přerušovaně	Vypnula pojistka	Pojistku vyměňte
	Vadná vnitřní kabeláž zahradního nářadí	Vyhledejte servis
Motor běží, nože zůstávají stát	Vadný spínač	Vyhledejte servis
	Vnitřní závada	Vyhledejte servis
Nože jsou horké	Tupý nůž	Nechte nabrousit stříhací lištu
	Nůž má skuliny	Nechte zkontrolovat stříhací lištu
	Příliš velké tření kvůli chybějícímu mazání	Nastříkejte mazacím olejem
Silné vibrace/hluk	Vadné zahradní nářadí	Vyhledejte servis

Údržba a servis

Údržba, čištění a skladování

- Před všemi pracemi na výrobku vytáhněte síťovou zástrčku ze zásuvky.
- Udržujte výrobek čistý, abyste mohli dobře a bezpečně pracovat.

Neodkládejte na zahradní nářadí jiné předměty.

Udržujte výrobek a větrací otvory čisté, abyste mohli dobře a bezpečně pracovat.

Nikdy nekropte výrobek vodou.

Nikdy neponořujte výrobek pod vodu.

Skladujte výrobek na bezpečném místě, v suchu a mimo dosah dětí.

Neodkládejte na výrobek žádné další předměty.

Zajistěte pevné usazení všech matic, čepů a šroubů, tím je umožněna bezpečná práce s výrobkem.

Výrobek kontrolujte a opotřebované nebo poškozené díly pro jistotu nahradte.

Zajistěte, aby vyměněné díly pocházely od firmy Bosch.

Zákaznická služba a poradenství ohledně použití

Zákaznická služba zodpoví vaše dotazy k opravě a údržbě vašeho výrobku a též k náhradním dílům. Rozkladové výkresy a informace o náhradních dílech najdete také na: **www.bosch-pt.com**.

V případě dotazů k našim výrobkům a příslušenství vám ochotně pomůže poradenský tým Bosch.

V případě veškerých otázek a objednávek náhradních dílů bezpodmínečně uveďte 10místné věcné číslo podle typového štítku výrobku.

Czech Republic

Robert Bosch odybytová s.r.o.

Bosch Service Center PT

K Vápence 1621/16

692 01 Mikulov

Na www.bosch-pt.cz si si můžete objednat opravu Vašeho stroje nebo náhradní díly online.

Tel.: +420 519 305700

Fax: +420 519 305705

E-Mail: servis.naradi@cz.bosch.com

www.bosch-pt.cz

Další adresy servisů najdete na:

www.bosch-pt.com/serviceaddresses

Likvidace

Výrobky, příslušenství a obaly mají být dodány k opětovnému zhodnocení nepoškozujícímu životní prostředí.



Nevyhazujte výrobky do domovního odpadu!

Pouze pro země EU:

Podle evropské směrnice 2012/19/EU o odpadních elektrických a elektronických zařízeních a její realizace v národních zákonech se již nepoužitelné elektronářadí musí shromažďovat odděleně od ostatního odpadu a odevzdat k ekologické recyklaci.

Slovenčina

Bezpečnostné pokyny

Vysvetlenie symbolov



Prečítajte si Návod na používanie



Nepoužívajte v daždi



Vypínajte výrobok a vyťahujte zástrčku zo zásuvky vždy predtým, ako budete vykonávať nastavovanie, čistenie alebo údržbu náradia, keď sa sieťová šnúra zamotá, presekne alebo inak poruší, alebo keď chcete nechať fúkač lístia/záhradný vysávač bez dozoru.



Majte ruky vždy v dostatočnej vzdialenosti od noža.

Všeobecné bezpečnostné upozornenia pre elektrické náradie

⚠ VÝSTRAHA Prečítajte si všetky bezpečnostné upozornenia, pokyny, ilustrácie a špecifikácie dodané s týmto elektrickým náradím.

Nedodržovanie všetkých uvedených pokynov môže mať za následok úraz elektrickým prúdom, požiar a/alebo ťažké poranenie.

Tieto výstražné upozornenia a bezpečnostné pokyny starostlivo uschovajte na budúce použitie.

Pojem „elektrické náradie“ používaný v nasledujúcom texte sa vzťahuje na elektrické náradie napájané zo siete (s prívodnou šnúrou) a na elektrické náradie napájané akumulátorovou batériou (bez prívodnej šnúry).

Bezpečnosť na pracovisku

- ▶ **Pracovisko vždy udržiavajte čisté a dobre osvetlené.** Neporiadok a neosvetlené priestory pracoviska môžu mať za následok pracovné úrazy.
- ▶ **Nepoužívajte elektrické náradie vo výbušnom prostredí, napr. tam, kde sa nachádzajú horľavé kvapaliny, plyny alebo horľavý prach.** Ručné elektrické náradie vytvára iskry, ktoré by mohli zapáliť prach alebo výpary.
- ▶ **Nedovoľte deťom a iným nepovolaným osobám, aby sa počas používania elektrického náradia zdržiavali v blízkosti pracoviska.** Pri rozptyľovaní môžete stratiť kontrolu nad náradím.

Bezpečnosť – elektrina

- ▶ **Zástrčka prívodnej šnúry elektrického náradia musí zodpovedať použitej zásuvke. V žiadnom prípade nijako nemeňte zástrčku. S uzemneným elektrickým náradím nepoužívajte ani žiadne zástrčkové adapté-**

ry. Neupravované zástrčky a vhodné zásuvky znižujú riziko úrazu elektrickým prúdom.

- ▶ **Vyhýbajte sa telesnému kontaktu s uzemnenými povrchovými plochami, ako sú napr. potrubia, vykurovacie telesá, sporáky a chladničky.** Ak je vaše telo uzemnené, hrozí zvýšené riziko úrazu elektrickým prúdom.
- ▶ **Nevystavujte elektrické náradie dažďu ani vlhkosti.** Vniknutie vody do ručného elektrického náradia zvyšuje riziko úrazu elektrickým prúdom.
- ▶ **Nepoužívajte prívodnú šnúru na iné než určené účely: na nosenie ručného elektrického náradia, ani na jeho zavesenie a zástrčku nevyberajte zo zásuvky ťahaním za prívodnú šnúru. Udržiavajte sieťovú šnúru mimo dosahu horúcich telies, oleja, ostrých hrán alebo pohybujúcich sa súčastí.** Poškodené alebo zauzlené prívodné šnúry zvyšujú riziko úrazu elektrickým prúdom.
- ▶ **Keď pracujete s elektrickým náradím vonku, používajte len také predĺžovacie káble, ktoré sú schválené aj na používanie vo vonkajších priestoroch.** Použitie predĺžovacieho kábla, ktorý je vhodný na používanie vo vonkajšom prostredí, znižuje riziko úrazu elektrickým prúdom.
- ▶ **Ak sa nedá vyhnúť použitiu elektrického náradia vo vlhkom prostredí, použite ochranný spínač pri poruchových prúdoch.** Použitie ochranného spínača pri poruchových prúdoch znižuje riziko úrazu elektrickým prúdom.

Bezpečnosť osôb

- ▶ **Buďte ostražití, sústreďte sa na to, čo robíte, a s elektrickým náradím pracujte uvoľnivo. Nepracujte s elektrickým náradím, ak ste unavení alebo ak ste pod vplyvom drog, alkoholu alebo liekov.** Krátka nepozornosť pri používaní elektrického náradia môže mať za následok vážne poranenia.
- ▶ **Používajte osobné ochranné prostriedky. Vždy používajte ochranné okuliare.** Použitie osobných ochranných prostriedkov, ako je ochranná dýchacia maska, bezpečnostná pracovná obuv, ochranná prilba alebo chrániče sluchu, podľa druhu elektrického náradia a spôsobu jeho použitia znižuje riziko zranenia.
- ▶ **Vyhýbajte sa neúmyselnému uvedeniu elektrického náradia do činnosti. Pred zasunutím zástrčky do zásuvky a/alebo pred pripojením akumulátora, pred chytaním alebo prenášaním elektrického náradia sa vždy presvedčte, či je elektrické náradie vypnuté.** Prenášanie elektrického náradia so zapnutým vypínačom alebo pripojenie zapnutého elektrického náradia k elektrickej sieti môže mať za následok nehodu.
- ▶ **Kým zapnete elektrické náradie, odstráňte z neho nastavovacie pomôcky alebo kľúče na skrutky.** Nastavovací nástroj alebo kľúč, ktorý sa nachádza v rotujúcej časti elektrického náradia, môže spôsobiť vážne poranenia osôb.
- ▶ **Vyhýbajte sa abnormálnym polohám tela. Dbajte na pevný postoj a neustále udržiavajte rovnováhu.** Takto

budete môcť lepšie kontrolovať ručné elektrické náradie v neočakávaných situáciách.

- ▶ **Pri práci noste vhodný pracovný odev. Nenoste voľné odevy ani šperky. Dbajte, aby sa vlasy, odev a rukavice nedostali do blízkosti pohyblivých súčastí.** Voľný odev, dlhé vlasy alebo šperky sa môžu zachytiť do rotujúcich častí elektrického náradia.
- ▶ **Ak sa dá na ručné elektrické náradie namontovať odsávacie zariadenie a zariadenie na zachytávanie prachu, presvedčte sa, či sú dobre pripojené a správne používané.** Používanie odsávacieho zariadenia a zariadenia na zachytávanie prachu znižuje riziko ohrozenia zdravia prachom.
- ▶ **Dbajte, aby ste pri rutinnom používaní náradia nekonali v rozpore s princípmi jeho bezpečného používania.** Nepozorná práca môže viesť v okamihu k ťažkému zraneniu.

Starostlivé používanie elektrického náradia

- ▶ **Nikdy nepreťažujte elektrické náradie. Používajte elektrické náradie vhodné na daný druh práce.** S vhodným ručným elektrickým náradím budete pracovať lepšie a bezpečnejšie v uvedenom rozsahu výkonu náradia.
- ▶ **Nepoužívajte elektrické náradie, ktoré má pokazený vypínač.** Náradie, ktoré sa už nedá zapnúť alebo vypnúť, je nebezpečné a treba ho zveriť do opravy odborníkovi.
- ▶ **Než začnete náradie nastavovať alebo prestavovať, vymieňať príslušenstvo alebo kým ho odložíte, vždy vyťahnite zástrčku sieťovej šnúry zo zásuvky a/alebo odoberte akumulátor, ak je to možné.** Toto preventívne opatrenie zabraňuje neúmyselnému spusteniu elektrického náradia.
- ▶ **Nepoužívané elektrické náradie uschovávajte tak, aby bolo mimo dosahu detí. Nedovoľte používať toto náradie osobám, ktoré s ním nie sú dôverne oboznámené alebo ktoré si neprečítali tieto pokyny.** Elektrické náradie je nebezpečné, ak ho používajú neskúsené osoby.
- ▶ **Elektrické náradie a príslušenstvo starostlivo ošetrujte.** Kontrolujte, či pohyblivé súčasti bezchybne fungujú alebo či nie sú blokové, zlomené alebo poškodené, čo by mohlo negatívne ovplyvniť správne fungovanie elektrického náradia. Pred použitím náradia dajte poškodené súčasti vymeniť. Veľa nehôd je spôsobených nedostatočnou údržbou elektrického náradia.
- ▶ **Rezné nástroje udržiavajte ostré a čisté.** Starostlivo ošetrované rezné nástroje s ostrými reznými hranami majú menšiu tendenciu zablokováť sa a ľahšie sa dajú viesť.
- ▶ **Používajte elektrické náradie, príslušenstvo, nastavovacie nástroje a pod. podľa týchto výstražných upozornení a bezpečnostných pokynov. Pri práci zohľadnite konkrétne pracovné podmienky a činnosť, ktorú budete vykonávať.** Používanie elektrického náradia na iný než predpokladaný účel môže viesť k nebezpečným situáciám.

- ▶ **Rukováti a úchopové povrchy udržiavajte suché, čisté a bez oleja alebo mazacieho tuku.** Šmyklavé rukováti a úchopové povrchy neumožňujú bezpečnú manipuláciu a ovládanie náradia v neočakávaných situáciách.

Servis

- ▶ **Elektrické náradie dávajte opravovať len kvalifikovanému personálu, ktorý používa originálne náhradné súčasti.** Tým sa zaisťuje zachovanie bezpečnosti náradia.

Bezpečnostné pokyny pre nožnice na živý plot

- ▶ **Majte všetky časti svojho tela v dostatočnej vzdialenosti od rezacieho noža. Keď je nôž v chode, nepokúšajte sa odstraňovať odstrihnutý materiál ani pridržovať materiál, ktorý budete strihať.** Po vypnutí sa nože pohybujú ďalej. Malý okamih nepozornosti môže mať pri používaní nožnic na živý plot za následok vážne poranenia.
- ▶ **Nožnice na živý plot prenášajte len za rukoväť a len vtedy, keď nôž stojí, a súčasne dajte pozor na to, aby ste nezapli vypínač.** Starostlivé prenášanie nožnic na živý plot znižuje riziko neúmyselného spustenia a z neho vyplývajúceho poranenia nožmi.
- ▶ **Pri transporte alebo počas úschovy nožnic na živý plot majte vždy navlečený ochranný kryt.** Starostlivé zaobchádzanie s nožnicami na živý plot znižuje nebezpečenstvo poranenia nožom náradia.
- ▶ **Postarajte sa o to, aby boli všetky vypínače vypnuté a sieťová šnúra vyťahaná zo zásuvky, keď odstraňujete zablokovaný materiál, alebo keď robíte údržbu náradia.** Nečakaný rozbeh nožnic na živý plot pri odstraňovaní zablokovaného materiálu alebo pri údržbe môže mať za následok ťažké poranenie.
- ▶ **Držte nožnice na živý plot len za izolované rukoväte, pretože sa môže stať, že rezací nôž sa dostane do kontaktu so skrytým elektrickým vedením alebo s vlastnou sieťovou šnúrou.** Kontakt noža s elektrickým vedením, ktoré je pod prúdom, môže dostať pod prúd aj kovové súčasti náradia a spôsobiť tak zásah elektrickým prúdom.
- ▶ **Dajte pozor na to, aby sa v pracovnom priestore nenachádzali žiadne sieťové šnúry alebo káble.** Sieťové šnúry alebo káble môžu byť ukryté v kroví alebo v živom plote a nôž ich môže náhodne zachytiť a prerezať.
- ▶ **Nepoužívajte nožnice na živý plot za zlého počasia, najmä vtedy, ak hrmí a hrozia blesky.** To znižuje nebezpečenstvo zásahu bleskom.

Ďalšie bezpečnostné pokyny

- ▶ Toto náradie nie je určené na používanie pre osoby s obmedzenými psychickými, sensorickými a duševnými schopnosťami (ani na používanie pre deti) ani pre ľudí s obmedzenými skúsenosťami a/alebo s nedostatočnými vedomosťami, s výnimkou prípadu, že na nich dohliada kvôli ich bezpečnosti kompetentná osoba, alebo ak dostanú od takejto osoby presné pokyny, ako majú výrobok používať.

Dávajte pozor na deti, aby ste vylúčili možnosť, že sa budú s týmto náradím hrať.

- ▶ **Pri práci držte elektrické náradie pevne oboma rukami a zabezpečte si stabilný postoj.** Pomocou dvoch rúk sa elektrické náradie ovláda bezpečnejšie.
- ▶ **Postarajte sa o to, aby boli pri používaní na náradí vždy namontované všetky ochranné prvky a rukoväte.** Nikdy sa nepokúšajte používať neúplne zmontované náradie alebo náradie s neschválenými modifikáciami.
- ▶ **Pred použitím namastite nožový mechanizmus ošetrovacím olejom (sprejom).**
- ▶ **Počkajte na úplné zastavenie ručného elektrického náradia, až potom ho odložte.**
- ▶ Počas používania náradia sa nesmú zdržiavať v okruhu 3 metre žiadne iné osoby ani zvieratá. Obsluhujúca osoba je vo svojom pracovnom okruhu zodpovedná za tretie osoby.
- ▶ Nikdy nechytajte nožnice na živý plot za nožový mechanizmus.
- ▶ Nikdy nedovoľte používať nožnice na živý plot deťom ani žiadnym iným osobám, ktoré nie sú dôkladne oboznámené s týmto návodom na ich používanie. Národné predpisy môžu prípadne obmedzovať vek používateľa.
- ▶ Nikdy nestrihajte živý plot vtedy, keď sa v bezprostrednej blízkosti zdržiavajú nejaké osoby, predovšetkým deti, prípadne domáce zvieratá.
- ▶ Obsluhujúca osoba je zodpovedná za úrazy a škody spôsobené iným ľuďom alebo za škody na ich majetku.
- ▶ Nepracujte s týmito nožnicami na živý plot vtedy, keď ste bosí, alebo keď máte obuté otvorené sandále. Pri práci noste vždy pevnú obuv a dlhé nohavice. Odporúčame Vám používať pevné pracovné rukavice, protišmykovú obuv a ochranné okuliare. Národné predpisy môžu prípadne obmedzovať vek používateľa.
- ▶ Živý plot, ktorý plánujete strihať, starostlivo prezrite a odstráňte z neho všetky drôty a ostatné cudzie telesá.
- ▶ Pred použitím vždy zrakom skontrolujte, či nie sú nože, skrutky nožov alebo iné súčiastky rezacieho mechanizmu opotrebované alebo poškodené. Nikdy nepracujte s poškodeným alebo výrazne opotrebovaným rezacím mechanizmom.
- ▶ Dôverne sa oboznámte s obsluhou nožníc na živý plot, aby ste ich v prípade núdze vedeli okamžite zastaviť.
- ▶ Strihajte živý plot iba za denného svetla alebo pri dobrom umelom osvetlení.
- ▶ Nikdy nepoužívajte nožnice na živý plot s poškodenými alebo s chýbajúcimi ochrannými prvkami.
- ▶ Presvedčte sa, či sú pri prevádzke nožníc na živý plot namontované všetky dodané rukoväte a ochranné prvky. Nikdy sa nepokúšajte používať neúplne zmontované nožnice na živý plot alebo nožnice na živý plot s neschválenými modifikáciami (prerobené).
- ▶ Nikdy nedržte nožnice na živý plot za ich ochranné prvky.
- ▶ Pri prevádzke produktu dávajte vždy pozor na to, aby ste mali stabilný postoj a aby ste si vždy zachovávali rovnováhu.

- ▶ Majte na zreteli špecifické vlastnosti Vášho prostredia a buďte pripravený na vznik nebezpečných momentov, ktoré možno nebudete pri strihaní živého plota počuť.
- ▶ Postarajte sa o to, aby boli všetky matice, zavŕtané skrutky a ostatné skrutky dobre utiahnuté, aby bol takto zabezpečený spoľahlivý prevádzkový stav nožníc na živý plot.
- ▶ Nožnice na živý plot majte uložené na suchom, vysoko položenom alebo uzamknutom mieste, ku ktorému nemajú prístup deti.
- ▶ Opotrebované alebo nejakým spôsobom poškodené súčiastky vždy pre istotu ihneď vymeňte.
- ▶ Nepokúšajte sa záhradnícke náradie opravovať sami, s výnimkou prípadu, že máte potrebné vzdelanie (školenie).
- ▶ Postarajte sa o to, aby boli použité originálne náhradné súčiastky značky Bosch.
- ▶ Na ochranu pred dotykom s pohybujúcimi sa rezacími nožmi sú nožnice na živý plot vybavené jedným ochranným spínačom pre každú rukoväť. Pri používaní nožníc na živý plot musia byť súčasne stlačené oba vypínače. **Nepoužívajte záhradné náradia v prípade, ak sa rozbehne aj v prípade, keď nie je stlačený žiaden vypínač, alebo keď je stlačený len jeden vypínač.**

Elektrická bezpečnosť



Pozor! Pre údržbu a čistením prístroj vždy vypnite a zástrčku sieťovej šnúry vyťahnite zo zásuvky. To isté platí v prípade, ak je poškodená, narezaná alebo zauzlená prírodná šnúra.

Vaše záhradné náradie je kvôli bezpečnosti vybavené ochrannou izoláciou a nepotrebuje žiadne uzemnenie. Prevádzkové napätie výrobu je 230 V AC (striedavý prúd), 50 Hz (pre krajiny mimo EÚ aj 220 V alebo 240 V, 50 Hz). Používajte len schválené predĺžovacie šnúry zodpovedajúce predpisom. Blížšie informácie Vám poskytnú Vaše autorizované servisné stredisko.

Na zvýšenie bezpečnosti odporúčame používať ochranný spínač pri poruchových prúdoch (FI) s maximálnym chybovým prúdom 30 mA. Tento ochranný spínač pri poruchových prúdoch (FI) treba pred každým použitím prekontrolovať.

Sieťovú šnúru a predĺžovaciu šnúru vedte mimo pohyblivých súčiastok a vyhňte sa akémukoľvek poškodeniu elektrických šnúr, aby ste zabránili ich kontaktu so súčiastkami, ktoré vedú elektrický prúd.

Káblové spojky (sieťové zástrčky a zásuvky) musia byť suché a nesmú ležať na zemi.

Sieťová a predĺžovacia šnúra treba pravidelne kontrolovať, či nevykazujú znaky poškodenia a smú sa používať len vtedy, keď sú v bezchybnom stave.

Keď je sieťová šnúra náradia poškodená, smie sa zveriť do opravy len autorizovanému servisnému stredisku Bosch. Používajte len schválené predĺžovacie šnúry.

Používajte len predĺžovacie šnúry, vedenia a predĺžovacie káblové bubny, ktoré zodpovedajú normám EN 61242 / IEC 61242 alebo IEC 60884-2-7.

Ak chcete používať pri práci s týmto produktom predlžovací šnúru, treba dodržať nasledovné prierezy elektrických vodičov:

- Prierez vodiča 1,25 mm² alebo 1,5 mm²
- Maximálna prípustná dĺžka predlžovacej šnúry je 30 m, resp. maximálna prípustná dĺžka predlžovacieho káblového bubna s ochranným spínačom pri poruchových prúdoch (FI) je 60 m

Upozornenie: Ak používate pri práci predlžovací šnúru, musí byť táto vybavená ako je to popísané v Bezpečnostných predpisoch ochranným vodičom, ktorý je prostredníctvom zástrčky prepojený s ochranným vodičom Vášho elektrického zariadenia.



BUĎTE OPATRNÝ: Nevhodné predlžovacie šnúry, ktoré nezodpovedajú predpisom, môžu byť nebezpečné. Predlžovacia šnúra, zástrčka a spojka musia byť na používanie vo vonkajšom prostredí vyrobené vo vodotesnom vyhotovení, ktoré je schválené na používanie vo vonkajšom prostredí.

Symboly

Nasledujúce symboly sú pre čítanie a pochopenie tohto Návodu na používanie veľmi dôležité. Dobré si tieto symboly a ich významy zapamätajte. Správna interpretácia týchto symbolov Vám bude pomáhať prístroj lepšie a bezpečnejšie používať.

Symbol	Význam
	Používajte ochranné pracovné rukavice
	Používajte ochranné okuliare
	Smer pohybu
	Smer reakcie
	Hmotnosť

Technické údaje

Nožnice na živý plot		EasyHedgeCut 45	EasyHedgeCut 46	EasyHedgeCut 50	EasyHedgeCut 55
Vecné číslo		3 600 H47 A..	3 600 H47 A06	3 600 H47 B..	3 600 H47 C..
Menovitý príkon	W	420	420	450	450
Počet voľnobežných obrátok	min ⁻¹	3400	3400	3400	1700/3400
Dĺžka strihu	mm	450	450	500	550
Vzdialenosť nožov	mm	16	16	16	16
Hmotnosť podľa EPTA-Procedure 01:2014	kg	2,6	2,6	2,7	2,8
Trieda ochrany		□ / II	□ / II	□ / II	□ / II

Symbol	Význam
	Zapnutie
	Vypnutie
CLICK!	Počuteľný hluk
	Zakázaný druh manipulácie
	Príslušenstvo/náhradné súčiastky

Popis produktu a výkonu



Prečítajte si všetky bezpečnostné pokyny a upozornenia. Nedostatočné dodržiavanie bezpečnostných predpisov a pokynov môže mať za následok zásah elektrickým prúdom, požiar, alebo spôsobiť vážne poranenia.

Preštudujte si aj obrázky v zadnej časti tohto návodu na používanie.

Používanie podľa určenia

Toto záhradné náradie je určené na strihanie a zarovnávanie živého plotu a krovia v záhradách pri dome a v záhradkárskych kolóniách.

Vyobrazené komponenty (pozri obrázky A a B)

Číslovanie jednotlivých vyobrazených komponentov sa vzťahuje na zobrazenie produktu na grafických stranách tohto Návodu na používanie.

- (1) Rukoväť (izolovaná plocha rukoväte)
- (2) Vypínač
- (3) Blokovanie zapínania pre vypínač
- (4) Chránič prstov
- (5) Čepeľ
- (6) Ochranný kryt
- (7) Zástrčka sieťovej šnúry^{A)}
- (8) Predlžovacia šnúra

A) podľa špecifických predpisov príslušnej krajiny

Nožnice na živý plot

EasyHedgeCut 45

EasyHedgeCut 46

EasyHedgeCut 50

EasyHedgeCut 55

Sériové číslo (Serial Number)

pozri typový štítok na záhradnom náradí

Údaje platia pre menovité napätie [U] 230 V. Pri odlišných napätiach a vo vyhotoveniach špecifických pre jednotlivé krajiny sa môžu tieto údaje líšiť.

Informácia o hlučnosti/vibráciách

Uvedené celkové hodnoty emisie vibrácií a namerané hodnoty emisie hluku boli zisťované testami podľa normy a možno ich použiť aj na porovnanie elektrického náradia s iným.

Uvedené celkové hodnoty vibrácií a uvedené hodnoty emisie hluku môžu slúžiť aj na predbežný odhad zaťaženia náradia.

Hodnoty emisie vibrácií a emisie hluku počas skutočného popíužívania náradia sa môžu od uvedených hodnôt odlišovať podľa toho, akým spôsobom sa náradie používa, aký druh obrobka sa používa - aby sa zaručili bezpečnostné opatrenia v prospech obsluhy, ktoré sa vzťahujú na konkrétne použitie náradia (tu treba zohľadniť aj všetky časti pracovného cyklu, napríklad doby, počas ktorých je náradie vypnuté a takisto doby, keď je síce zapnuté, ale beží bez zaťaženia).

Informácie o hlučnosti zisťované podľa **EN**

62841-4-2:2019.

Vyhodnotená hodnota hladiny hluku A tohto náradia je typicky: Hladina hluku **75 dB(A)**; Hladina akustického tlaku

95 dB(A). Nepresnosť merania $K = 2,0$ dB.

Noste prostriedky na ochranu sluchu!

Celkové hodnoty vibrácií a_{h1} (suma vektorov troch smerov) a nepresnosť merania K zisťované podľa normy **EN**

62841-4-2:2019:

$a_{h1} = 2,5 \text{ m/s}^2$, $K = 1,5 \text{ m/s}^2$,

Obsluha

► **Všimnite si napätie elektrickej siete!** Napätie zdroja elektrického prúdu sa musí zhodovať s údajmi na typovom štítku náradia.

Zapnutie/vypnutie (pozri obrázky C a D)

Na **Zapnutie** stlačte najprv Blokovanie zapínania **(3)** a držte ho stlačené. Potom stlačte vypínač **(2)** a držte ho stlačený.

Na **Vypnutie** uvoľnite blokovanie zapnutia **(3)** a potom vypínač **(2)**.

Práca s nožnicami na živý plot (pozri obrázok E)

Pohybuje nožnice na živý plot rovnomerne priamočiara dopredu. Dvojstranný nožový mechanizmus umožňuje strih v oboch smeroch alebo pri kývavom pohybe strihanie z jednej strany na druhú.

Najprv ostrihajte bočné strany živého plotu, potom hornú hranu.

Aby ste mali strany rovné, odporúčame Vám strihať v smere rastu zdola smerom hore. Keď sa strihá zhora smerom dole, tenké konáre sa pohybujú smerom von, následkom čoho môžu vzniknúť redšie miesta alebo diery.

Aby sa napokon ostrihala horná hrana živého plotu rovnomerne, odporúčame napnúť po celej dĺžke živého plotu do požadovanej výšky nejakú šnúru.

Daňte pozor na to, aby ste neporezali žiadne predmety, napr. drôty. Môže sa poškodiť nôž alebo pohon.

Hľadanie porúch

Symptóm	Možná príčina	Odstránenie príčiny
Nožnice na živý plot nebežia	Výpadok sieťového napätia	Skontrolujte a zapnite
	Zásuvka elektrickej siete je chybná	Použite inú zásuvku
	Sieťová šnúra je poškodená	Sieťovú šnúru skontrolujte a v prípade poškodenia sa obráťte na autorizované servisné stredisko
	Predlžovacia šnúra je poškodená	Predlžovaciu šnúru prekontrolujte a v prípade poškodenia ju vymeňte za novú
Nožnice na živý plot bežia prerušovane	Poistka vypadla	Vymeňte poistku
	Vnútrotná kabeláž záhradného náradia je porušená	Vyhľadajte autorizovanú servisnú opravovňu
Motor beží, nože zostávajú stáť	Porucha vypínača	Vyhľadajte autorizovanú servisnú opravovňu
	Interná porucha	Vyhľadajte autorizovanú servisnú opravovňu

Szimpóm	Možná příčina	Odstránenie príčiny
Nože sa príliš zahrievajú	Nôž je tupý	Nožový mechanizmus nechať nabrúsiť
	Nôž je vyštrbený	Dať prekontrolovať nožový mechanizmus
	Prívelké trenie kvôli nedostatočnému masťeniu	Zastrieť masťiacim olejom
Silné vibrácie/hluky	Záhradné náradie je pokazené	Vyhľadajte autorizovanú servisnú opravovňu

Údržba a servis

Údržba, čistenie a skladovanie

- **Pred každou prácou na záhradnom náradí vyťahnite zástrčku náradia zo zásuvky.**
- **Udržiavajte záhradné náradie vždy v čistote, aby ste mohli pracovať kvalitne a bezpečne.**

Neodkladajte na záhradné náradie žiadne ďalšie predmety. Udržiavajte tento produkt a jeho vetracie štrbiny vždy v čistote, aby ste mohli pracovať kvalitne a bezpečne.

Neostrekujte tento produkt nikdy vodou.

Neponárajte tento produkt nikdy do vody.

Skladujte produkt na bezpečnom a suchom mieste tak, aby bolo mimo dosahu detí.

Nekladte na záhradné náradie žiadne ďalšie predmety.

Postarajte sa o to, aby boli všetky matice, zavrtané skrutky a ostatné skrutky dobre utiahnuté, aby bol zaručená bezpečná práca s výrobkom.

Kontrolujte pravidelne produkt a keď zistíte, že niektoré súčiastky sú opotrebované alebo poškodené, preventívne ich kvôli vlastnej bezpečnosti vymeňte.

Postarajte sa o to, aby boli použité originálne náhradné súčiastky značky Bosch.

Zákaznícka služba a poradenstvo ohľadom použitia

Servisné stredisko Vám odpovie na otázky týkajúce sa opravy a údržby Vášho produktu ako aj náhradných dielov. Rozkladové výkresy a informácie o náhradných dieloch nájdete tiež na: www.bosch-pt.com

V prípade otázok týkajúcich sa našich výrobkov a príslušenstva Vám ochotne pomôže poradenský tím Bosch.

V prípade akýchkoľvek otázok a objednávok náhradných dielov uvádzajte bezpodmienečne 10-miestne vecné číslo uvedené na typovom štítku výrobku.

Slovakia

Na www.bosch-pt.sk si môžete objednať opravu vášho stroja alebo náhradné diely online.

Tel.: +421 2 48 703 800

Fax: +421 2 48 703 801

E-Mail: servis.naradia@sk.bosch.com

www.bosch-pt.sk

Ďalšie adresy servisov nájdete na:

www.bosch-pt.com/serviceaddresses

Likvidácia

Výrobky, príslušenstvo a obaly treba dať na recykláciu zodpovedajúcu ochrane životného prostredia.



Neodhadzujte náradie do komunálneho odpadu!

Len pre krajiny EÚ:

Podľa európskej smernice 2012/19/EÚ o odpade z elektrických a elektronických zariadení a podľa jej transpozície do národného práva sa musí už nepoužiteľné elektrické náradie zbierať separovane a odovzdať na ekologickú recykláciu.

Magyar

Biztonsági előírások

Jelmagyarázat



Gondosan olvassa el az Üzemeltetési útmutatót.



Esőben ne használja.



Kapcsolja ki a terméket és húzza ki a hálózati csatlakozó dugót a dugaszolóaljzatból, mielőtt a berendezésen beállítási, tisztítási vagy karbantartási munkákat végez, ha a kábel beakadt valahova, ha belevágtak a kábelbe, vagy a kábel bármely módon megrongálódott, vagy ha a terméket felügyelet nélkül hagyja.



Tartsa távol a kéztől a kezeit.

Általános biztonsági előírások az elektromos kéziszerszámok számára

FIGYELMEZTETÉS

Olvassa el valamennyi biztonsági tájékoztatót, előírást, illusztrációt és adatot, amelyet az elektromos

kéziszerszámmal együtt megkapott. Az alábbiakban felsorolt előírások betartásának elmulasztása áramütéshez, tűzhöz és/vagy súlyos testi sérülésekhez vezethet.

Kérjük a későbbi használatra gondosan őrizze meg ezeket az előírásokat.

Az alább alkalmazott "elektromos kéziszerszám" fogalom a hálózati elektromos kéziszerszámokat (hálózati csatlakozó kábelrel) és az akkumulátoros elektromos kéziszerszámokat (hálózati csatlakozó kábel nélkül) foglalja magában.

Munkahelyi biztonság

- ▶ **Tartsa tisztán és jól megvilágítva a munkaterületet.** A zsúfolt vagy sötét területeken gyakrabban következnek be balesetek.
- ▶ **Ne dolgozzon a berendezéssel olyan robbanásveszélyes környezetben, ahol éghető folyadékok, gázok vagy por vannak.** Az elektromos kéziszerszámok szikrákat keltenek, amelyek a port vagy a gőzöket meggyújthatják.
- ▶ **Tartsa távol a gyerekeket és a nézelődőket, ha az elektromos kéziszerszámot használja.** Ha elvonják a figyelmét, elvesztheti az uralmát a berendezés felett.

Elektromos biztonsági előírások

- ▶ **A készülék csatlakozó dugójának bele kell illeszkednie a dugaszolóaljzatba. A csatlakozó dugót semmilyen módon sem szabad megváltoztatni. Védőföldeléssel ellátott készülékek esetében ne használjon csatlakozó adaptert.** A változtatás nélküli csatlakozó dugók és a megfelelő dugaszoló aljzatok csökkentik az áramütés kockázatát.
- ▶ **Kerülje el a földelt felületekkel való érintkezést, mint például csövek, fűtőtestek, kályhák és hűtőgépek.** Az áramütés veszélye megnövekszik, ha a teste földelve van.
- ▶ **Tartsa távol az elektromos kéziszerszámot az esőtől és a nedvességtől.** Ha víz jut be egy elektromos kéziszerszámba, az megnöveli az áramütés veszélyét.
- ▶ **Ne használja a kábelt a rendeltetésétől eltérő célokra. Sohasse vigye vagy húzza az elektromos kéziszerszámot a kábelnél fogva, valamint sose húzza ki a csatlakozót a kábelnél fogva a dugaszoló aljzataból. Tartsa távol a kábelt hőforrásoktól, olajtól, éles sarkoktól és élektől, valamint mozgó gépkatrészekről.** A megroggályodott vagy csomókkal teli kábel megnöveli az áramütés veszélyét.
- ▶ **Ha egy elektromos kéziszerszámmal a szabadban dolgozik, csak kültéri hosszabbítót használjon.** A kültéri hosszabbító használata csökkenti az áramütés veszélyét.
- ▶ **Ha nem lehet elkerülni az elektromos kéziszerszám nedves környezetben való használatát, alkalmazzon egy hibaáram-védőkapcsolót.** A hibaáram-védőkapcsoló alkalmazása csökkenti az áramütés kockázatát.

Személyi biztonság

- ▶ **Munka közben mindig figyeljen, ügyeljen arra, amit csinál és megfontoltan dolgozzon az elektromos kéziszerszámmal. Ne használja a berendezést ha fáradt vagy kábítószert, alkohol vagy gyógyszer hatása alatt áll.** Egy pillanatnyi figyelmetlenség a szerszám használata közben komoly sérülésekhez vezethet.

- ▶ **Viseljen védőfelszerelést. Viseljen mindig védőszemüveget.** A védőfelszerelések, mint a porvédő álarc, csúszásbiztos védőcipő, védősapka és fülvédő megfelelő használata csökkenti a személyi sérülések kockázatát.
- ▶ **Kerülje el a készülék akaratlan üzembe helyezését. Győződjön meg arról, hogy az elektromos kéziszerszám ki van kapcsolva, mielőtt beköti az áramforrást és/vagy az akkumulátort, valamint mielőtt felemelné és vinni kezdené az elektromos kéziszerszámot.** Ha az elektromos kéziszerszám felemelése közben az ujját a kapcsolón tartja, vagy ha a készüléket bekapcsolt állapotban csatlakoztatja az áramforráshoz, az baleset vezethet.
- ▶ **Az elektromos kéziszerszám bekapcsolása előtt okvetlenül távolítsa el a beállítószerszámokat vagy csavarulcsokat.** Az elektromos kéziszerszám forgó részeiben felejtett beállítószerszám vagy csavarulcs sérüléseket okozhat.
- ▶ **Ne becsülje túl önmagát. Ügyeljen arra, hogy mindig biztosan álljon és az egyensúlyát megtartsa.** Így az elektromos kéziszerszám felett váratlan helyzetekben is jobban tud uralkodni.
- ▶ **Viseljen megfelelő ruházatot. Ne viseljen bő ruhát vagy ékszereket. Tartsa távol a haját és a ruháját a mozgó részekről.** A bő ruhát, az ékszereket és a hosszú haját a szerszám mozgó részei magukkal ránthatják.
- ▶ **Ha az elektromos kéziszerszámra fel lehet szerelni a por elszívásához és összegyűjtéséhez szükséges berendezéseket, ellenőrizze, hogy azok megfelelő módon hozzá vannak kapcsolva a készülékhez és rendeltetésüknek megfelelően működnek.** A porgyűjtő berendezések használata csökkenti a munka során keletkező por veszélyes hatásait.
- ▶ **Ne hagyja, hogy az elektromos kéziszerszám gyakori használata során szerzett tapasztalatok túlságosan magabiztossá tegyék, és figyelmen kívül hagyja az idevonatkozó biztonsági alapelveket.** Egy gondatlan művelet egy másodperc törtrésze alatt súlyos sérüléseket okozhat.

Az elektromos kéziszerszámok gondos kezelése és használata

- ▶ **Ne terhelje túl a berendezést. A munkájához csak az arra szolgáló elektromos kéziszerszámot használja.** A megfelelő elektromos kéziszerszámmal a megadott teljesítménytartományon belül jobban és biztonságosabban lehet dolgozni.
- ▶ **Ne használjon olyan elektromos kéziszerszámot, amelynek a kapcsolója elromlott.** Minden olyan elektromos kéziszerszám, amelyet nem lehet sem be-, sem kikapcsolni, veszélyes és meg kell javíttatni.
- ▶ **Húzza ki a csatlakozót az áramforrásból és/vagy távolítsa el az akkumulátort (ha az leválasztható az elektromos kéziszerszámtól), mielőtt az elektromos kéziszerszámon beállítási munkákat végez, tartozékokat cserél vagy a szerszámot tárolásra elteszi.** Ez az elővigyázatossági intézkedés meggátolja a szerszám akaratlan üzembe helyezését.

- ▶ **A használaton kívüli elektromos kéziszerszámokat olyan helyen tárolja, ahol azokhoz gyermekek nem férhetnek hozzá. Ne hagyja, hogy olyan személyek használják az elektromos kéziszerszámot, akik nem ismerik a szerszámot, vagy nem olvasták el ezt az útmutatót.** Az elektromos kéziszerszámok veszélyesek, ha azokat gyakorlatlan személyek használják.
- ▶ **Tartsa megfelelően karban az elektromos kéziszerszámokat és a tartozékokat. Ellenőrizze, hogy a mozgó alkatrészek kifogástalanul működnek-e, nincsenek-e beszorulva, illetve nincsenek-e eltörve vagy megrongálódva olyan alkatrészek, amelyek hatással lehetnek az elektromos kéziszerszám működésére. A berendezés megrongálódott részeit a készülék használata előtt javíttassa meg.** Sok olyan baleset történik, amelyet az elektromos kéziszerszám nem megfelelő karbantartására lehet visszavezetni.
- ▶ **Tartsa tisztán és éles állapotban a vágószerszámokat.** Az éles vágóélekkel rendelkező, gondosan ápolat vágószer-számok ritkábban ékelődnek be és azokat könnyebben lehet vezetni és irányítani.
- ▶ **Az elektromos kéziszerszámokat, tartozékokat, szer-számbiteket stb. csak ezen kezelési utasításoknak megfelelően használja. Vegye figyelembe a munkakö-rülményeket valamint a kivitelezendő munka sajátos-ságait.** Az elektromos kéziszerszám eredeti rendelteté-sétől eltérő célokra való alkalmazása veszélyes helyzete-ket eredményezhet.
- ▶ **Tartsa szárazon, tisztán valamint olaj- és zsírmentes állapotban a fogantyúkat és markoló felületeket.** A csúszós fogantyúk és markoló felületek váratlan helyze-tekben lehetetlenné teszik az elektromos kéziszerszám biztonságos kezelését és irányítását.

Szerviz

- ▶ **Az elektromos kéziszerszámot csak szakképzett sze-mélyzet kizárólag eredeti pótalkatrészek felhasználá-sával javíthatja.** Ez biztosítja, hogy az elektromos kézi-szerszám biztonságos maradjon.

Biztonsági előírások a sövényvágók számára

- ▶ **Tartsa távol a késtől minden testrészét. Ne próbálja meg mozgó kés mellett a levágott anyagot eltávolíta-ni, vagy a vágásra kerülő anyagot lefogni.** A kések a ki-kapcsolás után még tovább mozognak. Egy pillanatnyi fi-gyelmetlenség a sövényvágó használata közben súlyos sé-rülésekhez vezethet.
- ▶ **A sövényvágót álló kés mellett a fogantyúnál fogva vi-gye és ügyeljen arra, hogy egyik be-/kikapcsolót se működtesse.** A sövényvágó gondos, óvatos tartása csök-kenti egy akaratlan elindítás kockázatát és a kések által ekkor kiváltott sérülésveszélyt.
- ▶ **A sövényvágó szállításához vagy tárolásához mindig húzza fel arra a védőborítást.** A sövényvágó óvatos ke-zelése csökkenti a kések által kiváltott sérülések veszé-lyét.
- ▶ **Gondoskodjon arról, hogy valamennyi be-/kikapcsoló ki legyen kapcsolva és hogy a hálózati csatlakozó ká-bel ki legyen húzva a csatlakozó aljzatból, ha beékelő-dött anyagokat akar eltávolítani, vagy karbantartási lépéseket akar végezni.** A sövényvágó váratlan elindulá-sa a beékelődött anyagok eltávolítása vagy karbantartási munkák végzése közben súlyos sérülésekhez vezethet.
- ▶ **A sövényvágót csak a szigetelt fogantyúfelületeknél fogva fogja meg, mivel a kés kívülről nem látható, fe-szültség alatt álló vezetékkel, vagy a saját hálózati csatlakozó kábelével is érintkezésbe kerülhet.** Ha a kés egy feszültség alatt álló vezetékhez ér, a sövényvágó fémrészei szintén feszültség alá kerülhetnek és áramütés-hez vezethetnek.
- ▶ **A hálózati csatlakozó kábelt és a csatlakozó vezetéke-ket tartsa távol a vágási területtől.** A hálózati csatlako-zó kábelt és a csatlakozó vezetékeket a bokor vagy a sö-vény eltakarhatja és azokat a kezelő a késsel akaratlanul átvághatja.
- ▶ **A sövényvágót rossz időben, főleg ha villámcsapásve-szély áll fenn, ne használja.** Ez csökkenti annak a veszé-lyét, hogy a kezelő villámcsapás áldozatává váljon.

Kiegészítő figyelmeztetések és tájékoztató

- ▶ Ez a berendezés nincs arra elirányozva, hogy azt olyan személyek (beleértve a gyerekeket) használják, akiknek a fizikai, érzékelési, vagy értelmi képességeik korlátozot-tak, vagy nincsenek meg a megfelel tapasztalataik, illetve tudásuk, kivéve ha az ilyen személyekre a biztonságukért felelős más személy felügyel, vagy utasításokat ad arra, hogyan kell használni a berendezést. A gyerekeket felügyelni kell, hogy garantálni lehessen, hogy a berendezéssel ne játszanak.
- ▶ **A munka során mindig mindkét kezével tartsa az elektromos kéziszerszámot és gondoskodjon arról, hogy szilárd, biztos alapon álljon.** Az elektromos kézi-szerszámot két kézzel biztosabban lehet vezetni.
- ▶ **Gondoskodjon arról, hogy a termék használatakor va-lamennyi védőberendezés és fogantyú fel legyen sze-relve.** Sohase próbáljon meg egy nem teljesen felszerelt terméket, vagy egy nem engedélyezett módon megváltoz-tatott terméket üzembe helyezni.
- ▶ **A használat előtt mindig kenje meg a vágópengét kar-bantartó permettel.**
- ▶ **Várja meg, amíg az elektromos kéziszerszám teljesen leáll, mielőtt letenné.**
- ▶ Üzem közben a berendezéstől mért 3 m sugarú körön be-lül a kezelőn kívül más személyek, illetve állatok nem tar-tózkodhatnak. A kezelő a munkaterületen más személye-kért saját maga felelős.
- ▶ Sohase fogja meg a sövényvágót a vágókéseknél fogva.
- ▶ Sohase engedje meg gyerekeknek, vagy ezen előírásokat nem ismerő személyeknek, hogy a sövényvágót használ-ják. Az Ön országában érvényes előírások lehet, hogy kor-látozzák a kezelő korát.

- ▶ Sohase vágjon sövényt a berendezéssel, ha személyek, mindenek előtt gyerekek vagy háziállatok, tartózkodnak a közvetlen közelében.
- ▶ A más személyek által elszendvedett balesetekért, illetve a más tulajdonában keletkezett károkért a kezelő vagy felhasználó felel.
- ▶ Ne használja a sövényvágót mezítláb vagy nyitott szandálban. Viseljen mindig stabil lábbelit és hosszú nadrágot. Célszerű erős anyagból készült kesztyűt, nem csúszós cipőt és védőszemüveget használni. Ne viseljen bő ruhát vagy ékszereket, amely(ek) beakadhat(nak) a mozgó alkatrészekbe.
- ▶ Gondosan vizsgálja meg a vágásra kerülő sövényt, és távolítsa el valamennyi drótot és idegen tárgyat.
- ▶ A használat előtt mindig ellenőrizze, nincsenek-e elkopva vagy megrongálódva a kés, a kés csavarjai és a vágó egység egyéb alkatrészei. Sohase dolgozzon egy megrongálódott vagy erősen elhasználódott vágó egységgel.
- ▶ Ismerkedjen meg alaposan a sövényvágó kezelésével, hogy azt egy vészhelyzetben azonnal le tudja állítani.
- ▶ Csak nappali világítás vagy megfelelő mesterséges világítás mellett használja a sövényvágót.
- ▶ Sohase használja a sövényvágót meghibásodott védőberendezésekkel vagy felszerelt védőberendezések nélkül.
- ▶ Gondoskodjon arról, hogy a sövényvágóval szállított valamennyi fogantyú és védőberendezés fel legyen szerelve a sövényvágóra, amikor azt üzemelteti. Sohase próbáljon meg egy nem teljesen felszerelt vagy meg nem engedett módon megváltoztatott sövényvágót üzembe venni.
- ▶ Sohase tartsa a sövényvágót a védőberendezésnél fogva.
- ▶ A sövényvágó használatában közben ügyeljen mindig arra, hogy biztosan álljon és mindig megőrizze az egyensúlyát.
- ▶ Mindig legyen tudatában a környezetének és készüljön fel olyan lehetséges veszélyekre, amelyeket a sövény vágása közben esetleg nem hall meg.
- ▶ Sohase tartsa a sövényvágót a védőberendezésnél fogva.
- ▶ A sövényvágó használatában közben ügyeljen mindig arra, hogy biztosan álljon és mindig megőrizze az egyensúlyát.
- ▶ Mindig legyen tudatában a környezetének és készüljön fel olyan lehetséges veszélyekre, amelyeket a sövény vágása közben esetleg nem hall meg.
- ▶ A használaton kívüli sövényvágó száraz, magas, vagy zárt helyen tárolja, ahol gyerekek azokhoz nem férhetnek hozzá.
- ▶ Az elkopott, vagy megrongálódott alkatrészeket biztonsági megfontolásokból cserélje ki.
- ▶ Ne próbálja meg a terméket megjavítani, hacsak nincs meg ehhez a megfelelő képzettsége.
- ▶ Gondoskodjon arról, hogy a cserealkatrészként csak Bosch gyártmányú alkatrészeket használjanak.
- ▶ A mozgó vágókés megérintése elleni védelemként a sövényvágó olló mindkét fogantyúja fel van szerelve egy-egy késvédő kapcsolóval. A sövényvágó olló üzemeltetéséhez mindkét kapcsolót egyidejűleg be kell nyomni. **Ne használja a kerti kiséget, akkor sem, ha az működne, ha egy kapcsoló sincs benyomva, vagy csak egy kapcsoló van benyomva.**

Elektromos biztonsági előírások



Figyelem! A berendezés karbantartása vagy tisztítása előtt kapcsolja ki a berendezést és húzza ki a hálózati csatlakozó dugót. Ugyan ez érvényes azokra az esetekre is, amikor a hálózati csatlakozó kábel megrongálódott, belevágtak, vagy beakadt valamibe.

Az Ön kerti kisége biztonsági megfontolásokból védőszeletéssel van ellátva és földelésre nincs szüksége. Az üzemi feszültség 230 V AC, 50 Hz (az EU-n kívüli országokban 220 V vagy 240 V 50 Hz is lehetséges). Csak engedélyezett hosszabbító kábelt használjon. További információkat az erre feljogosított vevőszolgáltatótól kaphat.

A biztonság megnövelésére használjon egy legfeljebb 30 mA hibaáramú hibaáram-kapcsolót. Ezt a hibaáram kapcsolót minden használat előtt ellenőrizni kell.

Tartsa távol a hálózati tápvezeteket és a hosszabbító kábelt a mozgó alkatrésztől és előzze meg a kábelek bárminemű megrongálódását, amely feszültség alatt álló alkatrészek érintéséhez vezethet.

A kábelösszeköttetéseket (a csatlakozó dugókat és a dugaszoló aljzatokat) szárazon kell tartani, és nem szabad közvetlenül a földre fektetni.

A hálózati és hosszabbító kábel megrongálódásának esetleges jeleit rendszeresen ellenőrizni kell, a kábeleket csak kifogástalan állapotban szabad használni.

Ha a készülék hálózati kábele megrongálódott, azt csak egy feljogosított Bosch-műhellyel szabad megjavítani. Csak engedélyezett hosszabbító kábeleket használjon.

Csak olyan hosszabbító kábeleket, vezetéseket és kábeldobokat használjon, amelyek megfelelnek az EN 61242 / IEC 61242 vagy az IEC 60884-2-7 szabványnak.

Ha a termék üzemeltetéséhez egy hosszabbító kábelt akar használni, akkor a következő vezeték keresztmetszetekre van szükség:

- A vezeték keresztmetszetét 1,25 mm² vagy 1,5 mm²
- A hosszabbító kábel legnagyobb megengedett hossza 30 m, illetve kábeldob és hibaáram védőkapcsoló használat esetén 60 m

Tájékoztató: Ha egy hosszabbító kábelt használ, akkor annak – amint az a biztonsági előírásokban leírásra került, – egy védővezetéssel kell rendelkeznie, amely a csatlakozó dugón keresztül össze van kötve az Ön elektromos berendezésének védővezetékével.



VIGYÁZAT: A nem előírászerű hosszabbító kábelek veszélyesek lehetnek. A hosszabbító kábeleknek, csatlakozó dugóknak és csatlakozásoknak vízhatlan, szabadtéri használatra engedélyezett kivitelűeknek kell lenniük.

Jelképes ábrák

Az ezt követő jelmagyarázat a Használati útmutató elolvasásának és megértésének megkönnyítésére szolgál. Jegyezze meg ezeket a szimbólumokat és jelentésüket. A szimbólumok helyes interpretálása segítségére lehet a termék jobb és biztonságosabb használatában.

Jel	Magyarázat
	Viseljen védőkesztyűt
	Viseljen védőszemüveget
	Mozgásirány
	A reakció iránya
	Tömeg
	Bekapcsolás
	Kikapcsolás
CLICKI	Hallható zaj
	Tiltott tevékenység
	Tartozékok/pótalkatrészek

A termék és teljesítmény leírása



Olvassa el az összes biztonsági figyelmeztetést és előírást. A biztonsági előírások és utasítások betartásának elmulasztása áramütéshez, tűzhoz és/vagy súlyos sérülésekhez vezethet.

Kérjük, vegye figyelembe a használati utasítás hátsó részében található ábrákat.

Rendeltetésszerű használat

A kerti kiscső a ház körüli és hobbi-kertekben sövények és bokrok levágására és rövidre vágására szolgál.

Az ábrázolásra kerülő komponensek (lásd a A és B ábrát)

A készülék ábrázolásra kerülő komponenseinek sorszámozása a terméknek az ábra-oldalokon található képére vonatkozik.

- (1) Fogantyú (szigetelt fogantyú-felület)
- (2) Be-/kikapcsoló
- (3) A be-/kikapcsoló reteszelője
- (4) Kézvédő
- (5) Vezetősín
- (6) Védőburkolat
- (7) Hálózati csatlakozó dugó^{A)}
- (8) Hosszabbító kábel

A) az alkalmazási országtól függ

Műszaki adatok

Sövényvágó		EasyHedgeCut 45	EasyHedgeCut 46	EasyHedgeCut 50	EasyHedgeCut 55
Rendelési szám		3 600 H47 A..	3 600 H47 A06	3 600 H47 B..	3 600 H47 C..
Névleges felvett teljesítmény	W	420	420	450	450
Üresjáratú löketség	perc ⁻¹	3400	3400	3400	1700/3400
Késhossz	mm	450	450	500	550
Késtávolság	mm	16	16	16	16
Súly a 01:2014 EPTA-eljárás szerint	kg	2,6	2,6	2,7	2,8
Érintésvédelmi osztály		□ / II	□ / II	□ / II	□ / II
Gyári szám (Serial Number)		lásd a kerti kiscsőben elhelyezett típus táblát			

A adatok 230 V hálózati feszültségre [U] vonatkoznak. Ettől eltérő feszültségek és külön egyes országok számára készült kivitelek esetén ezek az adatok változhatnak.

Zaj és vibráció értékek

Hogy a megadott rezgési összérték(ek) és a megadott zajkibocsátási érték(ek) egy szabványosított vizsgálati eljárással került(ek) mérésre és egy elektromos kéziszerszámmal egy másikkal való összehasonlítására használható(k).

Hogy a megadott rezgési összérték(ek) és a megadott zajkibocsátási érték(ek) a terhelés ideiglenes becslésére is használható(k).

Hogy a rezgés- és zajkibocsátás az elektromos kéziszerszám tényleges használata során az elektromos kéziszerszám

használati módjától függően, és mindenek előtt attól függően, hogy milyen fajtájú munkadarab kerül megmunkálásra, eltérhet a megadott értékektől; és – hogy szükség esetén a kezelő védelmére megfelelő védőintézkedéseket kell fogantatítani, amelyek a tényleges használat során fellépő rezgési terhelés becslésén alapulnak (ebben az esetben az üzemi ciklus minden részét figyelembe kell venni, például azokat az időszakokat is, amikor az elektromos kéziszerszám ki van kapcsolva és azokat az időszakokat is, amikor az be van ugyan kapcsolva, de terhelés nélkül működik).

A zajkibocsátási értékek a **EN 62841-4-2:2019** előírásainak megfelelően kerültek meghatározásra.

A készülék A-értékelésű zajszintjének tipikus értékei: Zajnyomásszint **75 dB(A)**; Zajteljesítményszint **95 dB(A)**. Szórás, $K = 2,0$ dB.

Viseljen fülvédőt!

Az a_{p1} rezgési összértékek (a három irány vektorösszege) és a K szórás az **EN 62841-4-2:2019** szabvány szerint:

$a_{p1} = 2,5$ m/s², $K = 1,5$ m/s²,

Kezelés

- **Ügyeljen a helyes hálózati feszültségre!** Az áramforrás feszültségének meg kell egyeznie a berendezés tipustábláján található adatokkal.

Be-/kikapcsolás (lásd a C és D ábrát)

A **bekapcsolásához** először nyomja be és tartsa benyomva a **(3)** bekapcsolás reteszelt. Ezután nyomja be és tartsa benyomva a **(2)** be-/kikapcsolót.

A **kikapcsoláshoz** először engedje el a **(3)** bekapcsolás reteszelt majd után a **(2)** be-/kikapcsolót.

Munkavégzés a sövényvágó ollóval (lásd a E ábrát)

Mozgassa a sövényvágó ollót egyenletesen a vágási vonal mentén. A kétoldalú vezetősín mindkét irányban lehetővé teszi a vágást, vagy ingázó mozgulatokkal át is lehet váltani az ellenkező oldalra.

Előbb mindig a bokor oldalait vágja le és csak ezután vágja le a felső éleket is.

Az oldalak egyenesre vágásához azt javasoljuk, hogy a növekedési iránynak megfelelően, alulról felfelé vágjon. Ha felülről lefelé vág, a vékonyabb ágak kifelé mozdulnak, és így ritkábban benőtt részek, vagy üregek keletkeznek.

A felső lap egyenletes levágásához a sövény teljes hosszában feszítsen ki a kívánt magasságban egy kötelet.

Ügyeljen arra, hogy ne vágjon át tárgyakat, például vezetékeket. Ellenkező esetben a motor vagy a hajtómű megrongálódhat.

Hibakeresés



Szimpóma	Lehetséges ok	Hibaelhárítás
A sövényvágó nem működik	Hálózati feszültség hiányzik	Ellenőrizze és kapcsolja be
	A dugaszoló aljzat hibás	Használjon egy másik dugaszolóaljzatot
	A hálózati kábel megrongálódott	Ellenőrizze a hálózati kábelt, és ha megrongálódott, keresse fel a Vevőszolgálatot
	A hosszabbító kábel megrongálódott	A hosszabbító kábelt vizsgálja meg, és ha megrongálódott, cserélje ki
A sövényvágó csak megszakításokkal működik	A biztosíték leoldott	Cserélje ki a biztosítékot
	A kerti kisgép belső vezetékai meghibásodtak	Keressen fel egy vevőszolgálatot
A be-/kikapcsoló meghibásodott	A be-/kikapcsoló meghibásodott	Keressen fel egy vevőszolgálatot
	Belső hiba	Keressen fel egy vevőszolgálatot
A kések felforrósodnak	A kés eltompult	Csiszoltassa meg a vágókéseket
	A késen kicsorbulások találhatók	Ellenőriztesse a vágókéseket
	A kenés hiánya miatt túl magas a súrlódás	Permetezze be kenőolajjal
Erős rezgések/zajok	A kerti kisgép meghibásodott	Keressen fel egy vevőszolgálatot

Karbantartás és szerviz

Karbantartás, tisztítás és tárolás

- **A terméken bármely munka megkezdése előtt húzza ki a csatlakozó dugót a dugaszolóaljzattól.**
- **A terméket tartsa tisztán, hogy jól és biztonságosan dolgozhasson.**

Ne tegyen más tárgyakat a kerti kisgépre.

Tartsa mindig tisztán a terméket és annak szellőzőnyílásait, hogy jól és biztonságosan dolgozhasson.

Sohase locsolja le vízzel a terméket.

Sohase mártsa vízbe a terméket.

A terméket egy biztonságos, száraz, és gyerekek által nem érhető helyen tárolja.

Ne tegyen más tárgyakat a termékre.

Gondoskodjon arról, hogy minden anya, csap és csavar szorosan meg legyen húzva, hogy biztonságosan lehessen a termékkel dolgozni.

Vizsgálja felül a terméket és a biztonság érdekében cserélje ki az elhasználódott vagy megrongálódott alkatrészeket.

Gondoskodjon arról, hogy a cserealkatrészként csak Bosch gyártmányú alkatrészeket használjanak.

Vevőszolgálat és alkalmazási tanácsadás

A vevőszolgálat a terméke javításával és karbantartásával, valamint a pótalkatrészekkel kapcsolatos kérdésekre szívesen válaszol. A pótalkatrészekkel kapcsolatos robbantott ábrák és egyéb információk a következő címen találhatóak:

www.bosch-pt.com

A Bosch Alkalmazási Tanácsadó Team a termékeinkkel és azok tartozékaival kapcsolatos kérdésekben szívesen nyújt segítséget.

Ha kérdései vannak vagy pótalkatrészeket szeretne rendelni, okvetlenül adja meg a termék típusábláján található 10-jegyű cikkszámot.

Magyarország

Robert Bosch Kft.

1103 Budapest

Gyömri út. 120.

A www.bosch-pt.hu oldalon online megrendelheti készülékének javítását.

Tel.: +36 1 879 8502

Fax: +36 1 879 8505

info.bsc@hu.bosch.com

www.bosch-pt.hu

További szerviz-címek itt találhatóak:

www.bosch-pt.com/serviceaddresses

Eltávolítás

A termékeket, a tartozékokat és a csomagolást a környezetvédelmi szempontoknak megfelelően kell újrafelhasználásra előkészíteni.



Ne dobja ki a termékeket a háztartási szemétkosárba!

Csak az EU-tagországok számára:

A használt villamos és elektronikus berendezésekre vonatkozó 2012/19/EU sz. Európai Irányelvnek és ennek a megfelelő országok jogharmonizációjának megfelelően a már használhatatlan elektromos kéziszerszámokat külön össze kell gyűjteni és a környezetvédelmi szempontból megfelelő újra felhasználásra le kell adni.

Русский

Только для стран Евразийского экономического союза (Таможенного союза)

В состав эксплуатационных документов, предусмотренных изготовителем для продукции, могут входить настоящее руководство по эксплуатации, а также приложения. Информация о подтверждении соответствия содержится в приложении.

Информация о стране происхождения указана на корпусе изделия и в приложении.

Дата изготовления указана на последней странице обложки Руководства.

Контактная информация относительно импортера содержится на упаковке.

Срок службы изделия

Срок службы изделия составляет 7 лет. Не рекомендуется к эксплуатации по истечении 5 лет хранения с даты изготовления без предварительной проверки (дату изготовления см. на этикетке).

Указанный срок службы действителен при соблюдении потребителем требований настоящего руководства.

Перечень критических отказов

- не использовать при сильном искрении
- не использовать при появлении сильной вибрации
- не использовать с перебитым или оголённым электрическим кабелем
- не использовать при появлении дыма непосредственно из корпуса изделия

Возможные ошибочные действия персонала

- не использовать с поврежденной рукояткой или поврежденным защитным кожухом
- не использовать на открытом пространстве во время дождя
- не включать при попадании воды в корпус

Критерии предельных состояний

- перетёрт или повреждён электрический кабель
- повреждён корпус изделия

Тип и периодичность технического обслуживания

- Рекомендуется очистить инструмент от пыли после каждого использования.

Хранение

- необходимо хранить в сухом месте
- необходимо хранить вдали от источников повышенных температур и воздействия солнечных лучей
- при хранении необходимо избегать резкого перепада температур
- хранение без упаковки не допускается
- подробные требования к условиям хранения смотрите в ГОСТ 15150 (Условие 1)

- Хранить в упаковке предприятия – изготовителя в складских помещениях при температуре окружающей среды от +5 до +40 °С. Относительная влажность воздуха не должна превышать 80 %.

Транспортировка

- категорически не допускается падение и любые механические воздействия на упаковку при транспортировке
- при разгрузке/погрузке не допускается использование любого вида техники, работающей по принципу зажима упаковки
- подробные требования к условиям транспортировки смотрите в ГОСТ 15150 (Условие 5)
- Транспортировать при температуре окружающей среды от –50 °С до +50 °С. Относительная влажность воздуха не должна превышать 100 %.

Указания по технике безопасности

Пояснения к символам



Прочитайте руководство по эксплуатации.



Не использовать во время дождя.



Выключайте изделие и извлекайте штепсельную вилку из розетки перед изменением настроек на изделии, его очисткой или техобслуживанием, если запутался, перерезан или поврежден шнур или если необходимо оставить изделие без присмотра.



Не приближайте руки к ножу.

Общие указания по технике безопасности для электроинструментов

⚠ ПРЕДУПРЕЖДЕНИЕ Прочитайте все указания по технике безопасности, инструкции, иллюстрации и спецификации, предоставленные вместе с настоящим электроинструментом. Несоблюдение каких-либо из указанных ниже инструкций может стать причиной поражения электрическим током, пожара и/или тяжелых травм. **Сохраняйте эти инструкции и указания для будущего использования.**

Использованное в настоящих инструкциях и указаниях понятие «электроинструмент» распространяется на электроинструмент с питанием от сети (с сетевым шнуром) и на аккумуляторный электроинструмент (без сетевого шнура).

Безопасность рабочего места

- ▶ **Содержите рабочее место в чистоте и хорошо освещенным.** Беспорядок или неосвещенные участки рабочего места могут привести к несчастным случаям.
- ▶ **Не работайте с электроинструментами во взрывоопасной атмосфере, напр., содержащей горючие жидкости, воспламеняющиеся газы или пыль.** Электроинструменты искрят, что может привести к воспламенению пыли или паров.
- ▶ **Во время работы с электроинструментом не допускайте близко к Вашему рабочему месту детей и посторонних лиц.** Отвлечшись, Вы можете потерять контроль над электроинструментом.
- ▶ Оборудование предназначено для работы в бытовых условиях, коммерческих зонах и общественных местах, производственных зонах с малым электропотреблением, без воздействия вредных и опасных производственных факторов. Оборудование предназначено для эксплуатации без постоянного присутствия обслуживающего персонала.

Электробезопасность

- ▶ **Штепсельная вилка электроинструмента должна подходить к штепсельной розетке. Ни в коем случае не вносите изменения в штепсельную вилку. Не применяйте переходные штекеры для электроинструментов с защитным заземлением.** Незмененные штепсельные вилки и подходящие штепсельные розетки снижают риск поражения электротоком.
- ▶ **Предотвращайте телесный контакт с заземленными поверхностями, как то: с трубами, элементами отопления, кухонными плитами и холодильниками.** При заземлении Вашего тела повышается риск поражения электротоком.
- ▶ **Защищайте электроинструмент от дождя и сырости.** Проникновение воды в электроинструмент повышает риск поражения электротоком.
- ▶ **Не разрешается использовать шнур не по назначению. Никогда не используйте шнур для транспортировки или подвески электроинструмента, или для извлечения вилки из штепсельной розетки. Защищайте шнур от воздействия высоких температур, масла, острых кромок или подвижных частей электроинструмента.** Поврежденный или спутанный шнур повышает риск поражения электротоком.
- ▶ **При работе с электроинструментом под открытым небом применяйте пригодные для этого кабели-удлинители.** Применение пригодного для работы под открытым небом кабеля-удлинителя снижает риск поражения электротоком.
- ▶ **Если невозможно избежать применения электроинструмента в сыром помещении, подключайте электроинструмент через устройство защитного отключения.** Применение устройства защитного отключения снижает риск электрического поражения.

Безопасность людей

- ▶ **Будьте внимательны, следите за тем, что делаете, и продуманно начинайте работу с электроинструментом. Не пользуйтесь электроинструментом в установленном состоянии или под воздействием наркотиков, алкоголя или лекарственных средств.** Один момент невнимательности при работе с электроинструментом может привести к серьезным травмам.
- ▶ **Применяйте средства индивидуальной защиты. Всегда носите защитные очки.** Использование средств индивидуальной защиты, как то: защитной маски, обуви на нескользящей подошве, защитного шлема или средств защиты органов слуха, в зависимости от вида работы с электроинструментом снижает риск получения травм.
- ▶ **Предотвращайте непреднамеренное включение электроинструмента. Перед тем как подключить электроинструмент к сети и/или к аккумулятору, поднять или переносить электроинструмент, убедитесь, что он выключен.** Удержание пальца на выключателе при транспортировке электроинструмента и подключение к сети питания включенного электроинструмента чревато несчастными случаями.
- ▶ **Убирайте установочный инструмент или гаечные ключи до включения электроинструмента.** Инструмент или ключ, находящийся во вращающейся части электроинструмента, может привести к травмам.
- ▶ **Не принимайте неестественное положение корпуса тела. Всегда занимайте устойчивое положение и сохраняйте равновесие.** Благодаря этому Вы можете лучше контролировать электроинструмент в неожиданных ситуациях.
- ▶ **Носите подходящую рабочую одежду. Не носите широкую одежду и украшения. Держите волосы и одежду вдаль от подвижных деталей.** Широкая одежда, украшения или длинные волосы могут быть затянуты вращающимися частями.
- ▶ **При наличии возможности установки пылеотсасывающих и пылесборных устройств проверяйте их присоединение и правильное использование.** Применение пылесоса может снизить опасность, создаваемую пылью.
- ▶ **Хорошее знание электроинструментов, полученное в результате частого их использования, не должно приводить к самоуверенности и игнорированию техники безопасности обращения с электроинструментами.** Одно небрежное действие за долю секунды может привести к серьезным травмам.
- ▶ **ВНИМАНИЕ!** В случае возникновения перебора в работе электроинструмента вследствие полного или частичного прекращения энергоснабжения или повреждения цепи управления энергоснабжением установите выключатель в положение Выкл., убедившись, что он не заблокирован (при его наличии). Отключите сетевую вилку от розетки или отсоедините съёмный аккумулятор. Этим предотвращается неконтролируемый повторный запуск.

- ▶ **Квалифицированный персонал** в соответствии с настоящим руководством подразумевает лиц, которые знакомы с регулировкой, монтажом, вводом эксплуатацию обслуживанием электроинструмента.
- ▶ **К работе с электроинструментом допускаются лица** не моложе 18 лет, изучившие техническое описание, инструкцию по эксплуатации и правила безопасности.
- ▶ **Изделие не предназначено для использования лицами** (включая детей) с пониженными физическими, чувственными или умственными способностями или при отсутствии у них жизненного опыта или знаний, если они не находятся под контролем или не проинструктированы об использовании электроинструмента лицом, ответственным за их безопасность.

Применение электроинструмента и обращение с ним

- ▶ **Не перегружайте электроинструмент. Используйте для работы соответствующий специальный электроинструмент.** С подходящим электроинструментом Вы работаете лучше и надежнее в указанном диапазоне мощности.
- ▶ **Не работайте с электроинструментом при неисправном выключателе.** Электроинструмент, который не поддается включению или выключению, опасен и должен быть отремонтирован.
- ▶ **Перед тем как настраивать электроинструмент, заменять принадлежности или убирать электроинструмент на хранение, отключите штепсельную вилку от розетки сети и/или выньте, если это возможно, аккумулятор.** Эта мера предосторожности предотвращает преднамеренное включение электроинструмента.
- ▶ **Храните электроинструменты в недоступном для детей месте. Не разрешайте пользоваться электроинструментом лицам, которые не знакомы с ним или не читали настоящих инструкций.** Электроинструменты опасны в руках неопытных лиц.
- ▶ **Тщательно ухаживайте за электроинструментом и принадлежностями. Проверяйте безупречную функцию и ход движущихся частей электроинструмента, отсутствие поломок или повреждений, отрицательно влияющих на функцию электроинструмента. Поврежденные части должны быть отремонтированы до использования электроинструмента.** Плохое обслуживание электроинструментов является причиной большого числа несчастных случаев.
- ▶ **Держите режущий инструмент в заточенном и чистом состоянии.** Заботливо ухоженные режущие инструменты с острыми режущими кромками режут легче и их легче вести.
- ▶ **Применяйте электроинструмент, принадлежности, рабочие инструменты и т. п. в соответствии с настоящими инструкциями. Учитывайте при этом рабочие условия и выполняемую работу.** Использование электроинструментов для непредусмотренных работ может привести к опасным ситуациям.

- ▶ **Держите ручки и поверхности захвата сухими и чистыми, следите чтобы на них не было жидкой или консистентной смазки.** Скользкие ручки и поверхности захвата препятствуют безопасному обращению с инструментом и не дают надежно контролировать его в непредвиденных ситуациях.

Сервис

- ▶ **Ремонт электроинструмента должен выполняться только квалифицированным персоналом и только с применением оригинальных запасных частей.** Этим обеспечивается безопасность электроинструмента.

Указания по технике безопасности для кусторезов

- ▶ **Берегите все части тела от соприкосновения с ножом. Никогда не пытайтесь удалить срезанный материал либо держите срезаемый материал при работающем ноже.** Ножи продолжают двигаться после выключения. Секундная невнимательность при использовании кустореза может привести к серьезным травмам.
- ▶ **Переносите кусторез за ручку при выключенном ноже и следите за тем, чтобы не нажать на выключатель.** Осторожность при переноске кустореза снижает риск непреднамеренного включения, в результате которого возникает опасность травмирования ножом.
- ▶ **При транспортировке и хранении кустореза всегда надевайте защитный чехол для ножа.** Аккуратное обращение с кусторезом снижает опасность травмирования ножом.
- ▶ **Убедитесь, что выключатель выключен и шнур питания отключен во время удаления застрявшего срезаемого материала или обслуживания электроинструмента.** Неожиданное включение кустореза при удалении застрявшего срезаемого материала или во время работ по техобслуживанию может привести к тяжелым травмам.
- ▶ **Обязательно держите кусторез за изолированные ручки, поскольку нож может задеть скрытую электропроводку или собственный шнур питания.** Контакт ножа с находящейся под напряжением проводкой может заряжать металлические части кустореза и приводить к удару электрическим током.
- ▶ **Держите шнур питания и электропроводку вне зоны резания.** Шнур питания или электропроводка могут быть скрыты в зарослях или кустах, поэтому их можно непреднамеренно разрезать ножом.
- ▶ **Не используйте кусторез при плохих погодных условиях, в частности, когда собирается гроза.** Это предотвращает опасность поражения молнией.

Дополнительные указания по технике безопасности

- ▶ Этот инструмент не предназначен для использования лицами (включая детей) с ограниченными физически-

ми, сенсорными или умственными способностями, а также с недостаточным опытом и/или недостаточными знаниями, исключая случаи, когда эксплуатация инструмента осуществляется ими под наблюдением лица, ответственного за их безопасность, либо при получении от этого лица соответствующих инструкций относительно эксплуатации данного инструмента. Следите за детьми и не позволяйте им играть с электроинструментом.

- ▶ **Крепко держите электроинструмент во время работы двумя руками и следите за устойчивым положением тела.** Двумя руками электроинструмент удерживается надежнее.
- ▶ **Проверяйте правильный монтаж всех защитных устройств и рукояток при применении изделия.** Ни в коем случае не пытайтесь включать неполностью собранное изделие или изделие с несанкционированными модификациями.
- ▶ **Перед использованием всегда смазывайте ножевой брус спреем для ухода.**
- ▶ **Дайте электроинструменту полностью остановиться и только после этого выпускайте его из рук.**
- ▶ Во время работы в радиусе 3 м не должны находиться другие люди или животные. Посторонние лица в пределах рабочей зоны находятся под ответственностью пользователя.
- ▶ Никогда не берите кусторез за ножевой брус.
- ▶ Никогда не позволяйте пользоваться кусторезом детям или лицам, не знакомым с этими указаниями. Национальные предписания могут ограничивать допустимый возраст оператора.
- ▶ Никогда не пользуйтесь кусторезом, если поблизости находятся другие люди, в особенности дети или домашние животные.
- ▶ Оператор или пользователь ответственен за несчастные случаи и ущерб, нанесенный другим лицам или их имуществу.
- ▶ Не работайте с кусторезом босиком или в открытых сандалиях. Всегда надевайте прочную обувь и длинные брюки. Рекомендуется надевать прочные рукавицы, нескользящую обувь и защитные очки. Не носите свободную одежду и украшения, поскольку они могут запутаться во вращающихся деталях.
- ▶ Тщательно осмотрите участок, на котором собираетесь подрезать кусты, и уберите всю проволоку и прочие чужеродные предметы.
- ▶ Перед использованием всегда проверяйте ножи, винты ножей и другие детали ножевого узла на предмет износа и повреждения. Никогда не работайте с поврежденным или сильно изношенным ножевым узлом.
- ▶ Ознакомьтесь с принципами работы кустореза, чтобы в случае острой необходимости Вы могли быстро его остановить.
- ▶ Подрезайте кусты только при дневном свете либо روشن искусственным освещением.

- ▶ Никогда не используйте кусторез с поврежденными защитными устройствами или вообще без таковых.
- ▶ Убедитесь, что при эксплуатации кустореза монтированы все прилагаемые рукоятки и защитные устройства. Никогда не пытайтесь работать с не полностью собранным кусторезом или кусторезом, в котором были выполнены недопустимые изменения.
- ▶ Никогда не держите кусторез за его защитное устройство.
- ▶ При работе с кусторезом всегда следите за устойчивостью своего положения и сохраняйте равновесие.
- ▶ Внимательно следите за окружающей ситуацией и будьте готовы к возможным опасным моментам, которые Вы можете не услышать при подрезании кустарника.
- ▶ Проверяйте все гайки, болты и винты на предмет прочной посадки с целью обеспечения безопасного рабочего состояния кустореза.
- ▶ Храните кусторез в сухом, возвышенном или огражденном, недоступном для детей месте.
- ▶ Для сохранения безопасности меняйте изношенные или поврежденные части.
- ▶ Не пытайтесь отремонтировать изделие, если только у Вас нет необходимого для этого образования.
- ▶ Для замены используйте оригинальные запасные части фирмы Bosch.
- ▶ Для защиты от прикосновения к движущемуся ножу кусторез имеет защитный выключатель ножа на обеих рукоятках. Для работы кустореза необходимо, чтобы оба выключателя были нажаты одновременно. **Также не используйте садовый инструмент, если он работает, хотя не нажат ни один выключатель или нажат только один выключатель.**

Электробезопасность



Внимание! До начала работ по техобслуживанию или очистке выключайте аппарат и вынимайте вилку сети из штепсельной розетки. То же самое следует сделать, если будет поврежден, перерезан или перекручен сетевой шнур.

Из соображений безопасности Ваш садовый инструмент имеет защитную изоляцию и не нуждается в заземлении. Рабочее напряжение составляет 230 В ~, 50 Гц (для стран, не входящих в ЕС, также 220 В или 240 В, 50 Гц). Применяйте только допущенные кабели-удлинители. Информацию Вы получите в Вашем сервисном центре.

В целях повышения уровня безопасности используйте устройство защитного отключения с током срабатывания не более 30 мА. Устройство защитного отключения следует проверять перед каждым использованием аппарата. Берегите шнур питания и удлинитель от вращающихся деталей и не допускайте повреждения шнура питания во избежание контакта с токопроводящими деталями. Кабельные соединения (штепселя и розетки) должны быть сухими и не должны лежать на земле.

Шнур и удлинитель необходимо регулярно проверять на наличие признаков повреждения, их разрешается использовать только в безупречном состоянии.

При наличии повреждений шнура инструмента ремонт должен производиться только в уполномоченной сервисной мастерской для электроинструментов Bosch. Используйте только разрешенные удлинительные кабели.

Используйте только удлинители, удлинительные провода или кабельные барабаны, соответствующие нормам EN 61242 / IEC 61242 или IEC 60884-2-7.

Применяемые при эксплуатации инструмента удлинительные кабели должны иметь следующие значения поперечных сечений проводов:

- поперечное сечение проводов 1,25 мм² или 1,5 мм²
- Максимальная длина составляет 30 м для удлинительного кабеля или 60 м для кабельных барабанов с устройством защитного отключения

Указание: Кабель-удлинитель должен, по предписаниям техники безопасности, иметь защитный проводник, который соединен через вилку сети с защитным проводником Вашей электрической сети.



ОСТОРОЖНО: От кабелей-удлинителей, не отвечающих предписаниям, может исходить опасность. Кабель-удлинитель,

вилка и муфта должны быть выполнены в водонепроницаемом исполнении и допущены для использования под открытым небом.

Символы

Следующие символы помогут Вам при чтении и понимании руководства по эксплуатации. Запомните символы и их значение. Правильное толкование символов поможет лучше и безопаснее работать с изделием.

Символ	Значение
	Надевайте защитные рукавицы
	Надевайте защитные очки
	Направление движения
	Направление реакции
	Вес
	Включение
	Выключение
	Слышимый шум
	Запрещенное действие

Символ	Значение
	Принадлежности/запчасти

Описание изделия и услуг



Прочтите все указания по технике безопасности и инструкции. Упущения, допущенные при выполнении приведенных ниже инструкций, могут вызвать поражение электротоком, пожар и/или привести к тяжелым

травмам.

Пожалуйста, следуйте указаниям рисунков в конце руководства по эксплуатации.

Применение по назначению

Садовый инструмент предназначен для обрезания и стрижки кустарника на приусадебном участке и на даче.

Технические данные

Кусторез		EasyHedgeCut 45	EasyHedgeCut 46	EasyHedgeCut 50	EasyHedgeCut 55
Артикульный номер		3 600 H47 A..	3 600 H47 A06	3 600 H47 B..	3 600 H47 C..
Номинальная потребляемая мощность	Вт	420	420	450	450
Число оборотов холостого хода	мин ⁻¹	3400	3400	3400	1700/3400
Длина режущей кромки	мм	450	450	500	550
Шаг зубьев ножа	мм	16	16	16	16
Вес согласно ЕРТА-Procedure 01:2014	кг	2,6	2,6	2,7	2,8
Степень защиты		□ / II	□ / II	□ / II	□ / II
Серийный номер		см. заводскую табличку садового инструмента			

Параметры указаны для номинального напряжения [U] 230 В. При других значениях напряжения, а также в специфическом для страны исполнении инструмента возможны иные параметры.

Данные по шуму и вибрации

Что указанное(ые) значение(я) суммарной вибрации и указанное(ые) значение(я) шумовой эмиссии измерены в соответствии со стандартизованным методом испытаний и могут использоваться для сравнения электроинструментов друг с другом.

Что указанное(ые) значение(я) суммарной вибрации и указанное(ые) значение(я) шумовой эмиссии могут также использоваться для предварительной оценки нагрузки.

Что вибрация и шумовая эмиссия во время фактического использования электроинструмента могут отличаться от указанных значений в зависимости от типа и способа применения электроинструмента, в особенности от типа обрабатываемой заготовки; соответственно при необходимости меры безопасности для защиты оператора должны быть определены на основе оценки вибрационной нагрузки при фактических условиях применения (при этом необходимо учитывать все части эксплуатационного цикла, напр., периоды, в течение которых электроинстру-

Изображенные составные части (см. рис. А и В)

Нумерация изображенных деталей выполнена по рисункам на страницах с изображением изделия.

- (1) Рукоятка (с изолированной поверхностью)
- (2) Выключатель
- (3) Блокиратор выключателя
- (4) Защитный щиток руки
- (5) Пильный аппарат
- (6) Чехол
- (7) Штепсельная вилка^{А)}
- (8) Удлинительный кабель

А) **зависит от страны**

мент выключен, и периоды, в течение которых он, хотя и включен, но работает без нагрузки).

Шумовая эмиссия определена в соответствии с **EN 62841-4-2:2019**.

А-взвешенный уровень шума от электроинструмента составляет обычно: уровень звукового давления **75 дБ(А)**; уровень звуковой мощности **95 дБ(А)**. Погрешность $K = 2,0$ дБ.

Надевайте средства защиты органов слуха!

Суммарная вибрация a_h (векторная сумма трех направлений) и погрешность K определены в соответствии с **EN 62841-4-2:2019**:

$a_h = 2,5 \text{ м/с}^2$, $K = 1,5 \text{ м/с}^2$,

Эксплуатация

- ▶ **Примите во внимание напряжение в сети!** Напряжение источника питания должно соответствовать данному на заводской табличке агрегата.

Включение/выключение (см. рис. С и D)

Для **включения** сначала нажмите на блокиратор выключателя (3) и удерживайте его нажатым. Нажмите затем на выключатель (2) и удерживайте его нажатым.

Для **выключения** отпустите блокиратор выключателя (3), а затем выключатель (2).

Работа с кусторезом (см. рис. E)

Равномерно перемещайте кусторез вперед вдоль линии срезания. Двухсторонние ножевые брусья обеспечивают резку в одном из двух направлений или маятниковые движения из стороны в сторону.

Сначала подрежьте боковые стороны живой изгороди, а потом верхнюю кромку.

Для получения прямой поверхности сторон мы рекомендуем резать в направлении роста снизу вверх. При резке сверху вниз тонкие веточки выходят наружу и при этом могут возникнуть проплешины или дыры.

Для равномерной подрезки верхней кромки натяните вдоль всей живой изгороди направляющий шнур на требуемой высоте.

Следите за тем, чтобы под нож не попали никакие предметы, напр. проволока. Нож и привод могут повредиться.

Поиск неисправностей



Проблема	Возможная причина	Устранение
Кусторез не включается	Отсутствует питание	Проверьте и включите
	Неисправна розетка	Воспользуйтесь другой штепсельной розеткой
	Поврежден сетевой шнур	Проверьте сетевой шнур и в случае повреждения обратитесь в сервисную мастерскую
	Поврежден кабель-удлиннитель	Проверьте и замените удлиннительный кабель, если он поврежден
Кусторез работает прерывисто	Сработал предохранитель	Замените предохранитель
	Повреждена внутренняя проводка садового инструмента	Обратитесь в сервисную мастерскую
Кусторез работает, ножи стоят	Неисправность выключателя	Обратитесь в сервисную мастерскую
	Внутренняя ошибка	Обратитесь в сервисную мастерскую
Ножи нагреваются	Затупился нож	Отдайте ножевой брус на перезаточку
	Зазубрины на ноже	Отдайте ножевой брус на проверку
	Высокое трение из-за недостающей смазки	Набрызгать смазку
Чрезмерная вибрация/шум	Садовый инструмент поврежден	Обратитесь в сервисную мастерскую

Техобслуживание и сервис

Техобслуживание, очистка и хранение

- ▶ **Перед любыми манипуляциями с изделием выньте штепсель из розетки.**
- ▶ **Для качественной и надежной работы содержите изделие в чистоте.**

Не ставьте другие предметы на садовый инструмент.

Для качественной и надежной работы поддерживайте изделие и вентиляционные щели в чистоте.

Никогда не обрызгивайте изделие водой.

Никогда не окунайте изделие в воду.

Кладите изделие на хранение в надежное, сухое и недоступное для детей место.

Не ставьте другие предметы на изделие.

Проверяйте все гайки, болты и винты на предмет прочной посадки с целью обеспечения безопасного рабочего состояния изделия.

Проверяйте изделие и для надежности заменяйте износившиеся или поврежденные детали.

Для замены используйте оригинальные запасные части фирмы Bosch.

Реализацию продукции разрешается производить в магазинах, отделах (секциях), павильонах и киосках, обеспечивающих сохранность продукции, исключающих попадание на неё атмосферных осадков и воздействие источников повышенных температур (резкого перепада температур), в том числе солнечных лучей.

Продавец (изготовитель) обязан предоставить покупателю необходимую и достоверную информацию о продукции, обеспечивающую возможность её правильного выбора. Информация о продукции в обязательном порядке должна содержать сведения, перечень которых установлен законодательством Российской Федерации.

Если приобретаемая потребителем продукция была в употреблении или в ней устранялся недостаток (недостатки), потребитель должна быть предоставлена информация об этом.

В процессе реализации продукции должны выполняться следующие требования безопасности:

- Продавец обязан довести до сведения покупателя фирменное наименование своей организации, место её нахождения (адрес) и режим её работы;
- Образцы продукции в торговых помещениях должны обеспечивать возможность ознакомления покупателя с надписями на изделиях и исключать любые самостоятельные действия покупателей с изделиями, приводящие к запуску изделий, кроме визуального осмотра;
- Продавец обязан довести до сведения покупателя информацию о подтверждении соответствия этих изделий установленным требованиям, о наличии сертификатов или деклараций о соответствии;
- Запрещается реализация продукции при отсутствии (утрате) её идентификационных признаков, с истёкшим сроком годности, следами порчи и без инструкции (руководства) по эксплуатации, обязательного сертификата соответствия либо знака соответствия.

Сервис и консультирование по вопросам применения

Сервисный отдел ответит на все Ваши вопросы по ремонту и обслуживанию Вашего продукта, а также по запчастям. Изображения с пространственным разделением деталей и информацию по запчастям можно посмотреть также по адресу: www.bosch-pt.com

Коллектив сотрудников Bosch, предоставляющий консультации на предмет использования продукции, с удовольствием ответит на все Ваши вопросы относительно нашей продукции и ее принадлежностей.

Пожалуйста, во всех запросах и заказах запчастей обязательно указывайте 10-значный товарный номер за заводской табличке изделия.

Для региона: Россия, Беларусь, Казахстан, Украина

Гарантийное обслуживание и ремонт электроинструмента, с соблюдением требований и норм изготовителя производятся на территории всех стран только в фирменных или авторизованных сервисных центрах «Роберт Бош». **ПРЕДУПРЕЖДЕНИЕ!** Использование контрафактной продукции опасно в эксплуатации, может привести к ущербу для Вашего здоровья. Изготовление и распространение контрафактной продукции преследуется по Закону в административном и уголовном порядке.

Россия

Уполномоченная изготовителем организация:
ООО «Роберт Бош» Вашутинское шоссе, вл. 24

141400, г. Химки, Московская обл.
Тел.: +7 800 100 8007
E-Mail: info.powertools@ru.bosch.com
www.bosch-pt.ru

Дополнительные адреса сервисных центров вы найдете по ссылке:

www.bosch-pt.com/serviceaddresses

В случае выхода электроинструмента из строя в течение гарантийного срока эксплуатации по вине изготовителя, владелец имеет право на бесплатный гарантийный ремонт, при соблюдении следующих условий:

- отсутствие механических повреждений;
- отсутствие признаков нарушения требований руководства по эксплуатации
- наличие в руководстве по эксплуатации отметки продавца о продаже и подписи покупателя;
- соответствие серийного номера электроинструмента и серийному номеру в гарантийном талоне;
- отсутствие следов некавалифицированного ремонта.

Гарантия не распространяется на:

- любые поломки, связанные с форс-мажорными обстоятельствами;
- нормальный износ: электроинструмента, так же, как и все электрические.

Гарантией не покрывается ремонт, потребность в котором возникает вследствие нормального износа, сокращающего срок службы таких частей инструмента, как

- присоединительные контакты, провода, щётки и т.п.:
- естественный износ (полная выработка ресурса);
- оборудование и его части, выход из строя которых стал следствием неправильной установки, несанкционированной модификации, неправильного применения, нарушения правил обслуживания или хранения;
- неисправности, возникшие в результате перегрузки электроинструмента. (К безусловным признакам перегрузки инструмента относятся: появление цвета побелости, деформация или оплавление деталей и узлов электроинструмента, потемнение или обугливание изоляции проводов электродвигателя под действием высокой температуры.)

Утилизация

Изделия, принадлежности и упаковку следует сдавать на экологически чистую утилизацию.



Не выбрасывайте изделия в бытовой мусор!

Только для стран-членов ЕС:

В соответствии с Европейской директивой 2012/19/EU об отработанных электрических и электронных приборах и ее преобразованием в национальное законодательство негодные электроприборы нужно собирать отдельно и сдавать на экологически чистую переработку.

Українська

Вказівки з техніки безпеки

Пояснення символів



Прочитайте цю інструкцію з експлуатації.



Не використовувати під дощем.



Вимикайте виріб та виймайте штепсель з розетки, якщо потрібно переналаштувати, очистити його, якщо шнур заплутався, він перерізаний чи пошкоджений, або якщо залишаєте виріб без нагляду.



Тримайте руки на відстані від ножа.

Загальні вказівки з техніки безпеки для електроінструментів

⚠ ПОПЕРЕДЖЕННЯ

Прочитайте всі вказівки з техніки безпеки, інструкції, ілюстрації та специфікації, надані з цим

електроінструментом. Невиконання усіх поданих нижче інструкцій може призвести до ураження електричним струмом, пожежі і/або серйозної травми.

Добре зберігайте на майбутнє ці попередження і вказівки.

Під поняттям «електроінструмент» в цих застереженнях мається на увазі електроінструмент, що працює від мережі (з електрокабелем) або від акумуляторної батареї (без електрокабелю).

Безпека на робочому місці

- ▶ **Тримайте своє робоче місце в чистоті і забезпечте добре освітлення робочого місця.** Безлад або погане освітлення на робочому місці можуть призвести до нещасних випадків.
- ▶ **Не працюйте з електроінструментом у середовищі, де існує небезпека вибуху внаслідок присутності горючих рідин, газів або пилу.** Електроінструменти можуть породжувати іскри, від яких може займатися пил або пари.
- ▶ **Під час праці з електроінструментом не підпускайте до робочого місця дітей та інших людей.** Ви можете втратити контроль над електроінструментом, якщо Ви не будете зосереджені на виконанні роботи.

Електрична безпека

- ▶ **Штепсель електроінструмента повинен пасувати до розетки. Не дозволяється міняти щось в штепселі.**

Для роботи з електроінструментами, що мають захисне заземлення, не використовуйте адаптери. Використання оригінального штепселя та належної розетки зменшує ризик ураження електричним струмом.

- ▶ **Уникайте контакту частин тіла із заземленими поверхнями, напр., трубами, батареями опалення, плитами та холодильниками.** Коли Ваше тіло заземлене, існує збільшена небезпека ураження електричним струмом.
- ▶ **Захищайте електроінструменти від дощу і вологи.** Попадання води в електроінструмент збільшує ризик ураження електричним струмом.
- ▶ **Не використовуйте мережний шнур живлення не за призначенням. Ніколи не використовуйте мережний шнур для перенесення або перетягування електроінструмента або витягання штепселя з розетки. Захищайте кабель від тепла, мастила, гострих країв та рухомих деталей електроінструмента.** Пошкоджений або закручений кабель збільшує ризик ураження електричним струмом.
- ▶ **Для зовнішніх робіт обов'язково використовуйте лише такий подовжувач, що придатний для зовнішніх робіт.** Використання подовжувача, що розрахований на зовнішні роботи, зменшує ризик ураження електричним струмом.
- ▶ **Якщо не можна запобігти використанню електроінструмента у вологому середовищі, використовуйте пристрій захисного вимкнення.** Використання пристрою захисного вимкнення зменшує ризик ураження електричним струмом.

Безпека людей

- ▶ **Будьте уважними, слідкуйте за тим, що Ви робите, та розсудливо поведіться під час роботи з електроінструментом. Не користуйтеся електроінструментом, якщо Ви стомлені або знаходитесь під дією наркотиків, спиртних напоїв або ліків.** Мить неуважності при користуванні електроінструментом може призвести до серйозних травм.
- ▶ **Використовуйте засоби індивідуального захисту. Завжди вдягайте захисні окуляри.** Застосування засобів індивідуального захисту для відповідних умов, напр., захисної маски, спецвзуття, що не ковзається, каски та навушників, зменшує ризик травм.
- ▶ **Уникайте випадкового вмикання. Перш ніж увімкнути електроінструмент в електромережу або під'єднати акумуляторну батарею, брати його в руки або переносити, впевніться в тому, що електроінструмент вимкнений.** Тримання пальця на вимикачі під час перенесення електроінструмента або підключення в розетку увімкнутого електроінструмента може призвести до травм.
- ▶ **Перед тим, як вимкати електроінструмент, приберіть налагоджувальні інструменти або**

гайковий ключ. Перебування налагоджувального інструмента або ключа в частині електроінструмента, що обертається, може призвести до травм.

- ▶ **Уникайте неприродного положення тіла. Завжди зберігайте стійке положення та тримайте рівновагу.** Це дозволить Вам краще контролювати електроінструмент у небезпечних ситуаціях.
- ▶ **Вдягайте придатний одяг. Не вдягайте просторий одяг та прикраси. Не підставляйте волосся й одяг до деталей, що рухаються.** Просторий одяг, довге волосся та прикраси можуть потрапити в деталі, що рухаються.
- ▶ **Якщо існує можливість монтувати пиловідсмоктувальні або пилоуловлюючі пристрої, переконайтеся, щоб вони були добре під'єднані та правильно використовувалися.** Використання пиловідсмоктувального пристрою може зменшити небезпеки, зумовлені пилом.
- ▶ **Добре знання електроінструментів, отримане в результаті частого їх використання, не повинно призводити до самовпевненості й ігнорування принципів техніки безпеки.** Необережна дія може в одну мить призвести до важкої травми.

Правильне поведіння та користування електроінструментами

- ▶ **Не перевантажуйте електроінструмент. Використовуйте такий електроінструмент, що спеціально призначений для відповідної роботи.** З придатним електроінструментом Ви з меншим ризиком отримаєте кращі результати роботи, якщо будете працювати в зазначеному діапазоні потужності.
- ▶ **Не користуйтеся електроінструментом з пошкодженим вимикачем.** Електроінструмент, який не вмикається або не вимикається, є небезпечним і його треба відремонтувати.
- ▶ **Перед тим, як регулювати що-небудь в електроінструменті, міняти приладдя або ховати електроінструмент, витягніть штепсель із розетки та/або витягніть акумуляторну батарею.** Ці попереджувальні заходи з техніки безпеки зменшують ризик випадкового запуску електроінструмента.
- ▶ **Ховайте електроінструменти, якими Ви саме не користуєтесь, від дітей. Не дозволяйте користуватися електроінструментом особам, що не знайомі з його роботою або не читали ці вказівки.** Використання електроінструментів недосвідченими особами може бути небезпечним.
- ▶ **Старанно доглядайте за електроінструментами і приладдям. Перевіряйте, щоб рухомі деталі електроінструмента були правильно розташовані та не заїдали, не були пошкодженими або у будь-якому іншому стані, який міг би вплинути на функціонування електроінструмента. Пошкоджені електроінструменти потрібно відремонтувати, перш ніж користуватися ними знову.** Велика

кількість нещасних випадків спричиняється поганим доглядом за електроінструментами.

- ▶ **Тримайте різальні інструменти нагостреними та в чистоті.** Старанно доглянуті різальні інструменти з гострим різальним краєм менше застряють та легші в експлуатації.
- ▶ **Використовуйте електроінструмент, приладдя до нього, робочі інструменти тощо відповідно до цих вказівок. Беріть до уваги при цьому умови роботи та специфіку виконуваної роботи.** Використання електроінструментів для робіт, для яких вони не передбачені, може призвести до небезпечних ситуацій.
- ▶ **Тримайте рукоятки і поверхні захвату сухими і чистими, слідкуйте, щоб на них не було оливи або густого мастила.** Слизькі рукоятки і поверхні захвату унеможливають безпечно поводження з електроінструментом та його контролювання в неочікуваних ситуаціях.

Сервіс

- ▶ **Відавайте свій електроінструмент на ремонт лише кваліфікованим фахівцям та лише з використанням оригінальних запчастин.** Це забезпечить роботу пристрою протягом тривалого часу.

Вказівки з техніки безпеки для кущоріза

- ▶ **Бережіть всі частини тіла від контакту з ножем. У жодному разі не намагайтеся видалити зрізаний матеріал чи притримати матеріал, який збирається зрізати, коли ніж рухається.** Ніж продовжує рухатися після вимкнення. Мить неувважності при користуванні кущорізом може призвести до серйозних травм.
- ▶ **Переносьте кущоріз за ручку при вимкненому ножі і слідкуйте за тим, щоб не натиснути на вимикач.** Обережність під час перенесення знижує ризик ненавмисного вмикання, через яке може виникнути небезпека травмування ножем.
- ▶ **На час транспортування чи зберігання кущоріза завжди надівайте захисну кришку для ножа.** Обережне поводження з кущорізом знижує небезпеку поранення ножем.
- ▶ **Переконайтеся, що вимикач вимкнений і шнур живлення вийнятий, коли видаляєте зрізаний матеріал, що застряг, або обслуговуєте електроінструмент.** Несподіване увімкнення кущоріза під час видалення зрізаного матеріалу, що застряг, або робіт з технічного обслуговування може призвести до важких травм.
- ▶ **Тримайте кущоріз лише за ізольовані рукоятки, оскільки ніж може зачепити заховану електропроводку або власний шнур живлення.** Зачеплення ножем електропроводки, що знаходиться під напругою, може заряджати також і металеві частини кущоріза та призводити до ураження електричним струмом.

- ▶ **Тримайте всі шнури живлення та електропроводку на відстані від зони різання.** Шнур живлення або електропроводка можуть бути приховані в чагарнику або в кущах і можуть бути ненавмисно перерізани ножем.
- ▶ **Не використовуйте кущоріз за поганих погодних умов, зокрема, коли збирається гроза.** Це зменшує небезпеку ураження блискавкою.

Додаткові вказівки з техніки безпеки

- ▶ Цей інструмент не придатний для використання особами (включаючи дітей) з обмеженими фізичним, сенсорними або розумовими здібностями або особами, у яких бракує досвіду та знань. Це дозволяється робити лише у тому випадку, якщо за ними спостерігає особа, що відповідає за їхню безпеку, або вони отримали від неї вказівки щодо того, як слід використовувати інструмент. Доглядайте за дітьми, щоб переконатися, що вони не грають з цим електроінструментом.
- ▶ **Під час роботи тримайте електроінструмент міцно обома руками і зберігайте стійке положення.** Утримання обома руками дозволяє надійніше працювати електроінструментом.
- ▶ **Перед початком роботи з виробом впевніться, що всі захисні пристрої і ручки монтовані.** Ніколи не намагайтеся працювати з неповністю монтованим виробом або з виробом, в якому були зроблені недозволені зміни.
- ▶ **Перед використанням завжди змащуйте ножовий брус спреєм.**
- ▶ **Перед тим, як покласти електроінструмент, зачекайте, поки він не зупиниться.**
- ▶ Під час роботи в радіусі 3 м не повинні бути інших людей або тварин. Оператор несе відповідальність перед третіми особами, що знаходяться в робочій зоні.
- ▶ Ніколи не беріть кущоріз за ножовий брус.
- ▶ У жодному разі не дозволяйте користуватися кущорізом дітям і особам, що не знайомі з цими інструкціями. Національні приписи можуть обмежувати допустимий вік користувача.
- ▶ Ніколи не обрізайте кущі, коли поблизу знаходяться люди, зокрема діти, або домашні тварини.
- ▶ Користувач несе відповідальність за нещасні випадки, тілесні ушкодження інших людей і пошкодження чужого майна.
- ▶ Не працюйте з кущорізом босоніж або у відкритих сандалях. Завжди майте на собі міцне взуття і довгі штани. Рекомендується вдягати міцні рукавиці, взуття, що не ковзається, та захисні окуляри. Не вдягайте просторий одяг або прикраси, адже вони можуть зачепитися в деталях, що обертаються.
- ▶ Ретельно огляньте місце, де збирається підстригати кущі, та приберіть дроти та інші чужорідні тіла.

- ▶ Перед користуванням кущорізом завжди продивляйтеся, чи не зносилися і чи не пошкоджені ножі, гвинти ножів та інші деталі ножового вузла. Ніколи не працюйте з пошкодженим або сильно зношеним ножовим вузлом.
- ▶ Ознайомтеся з принципами роботи кущоріза, щоб в разі гострої необхідності Ви могли швидко зупинити його.
- ▶ Підрізайте кущі лише при денному світлі або при доброму штучному освітленні.
- ▶ Ніколи не працюйте з кущорізом, якщо пошкоджені або взагалі не монтовані захисні пристрої.
- ▶ Прослідкуйте, щоб усі dodані рукоятки і захисні пристрої були при експлуатації кущоріза монтовані. Ніколи не робіть спроб працювати з неповністю зібраним кущорізом або з кущорізом, в якому були зроблені недозволені зміни.
- ▶ Ніколи не тримайте кущоріз за захисний пристрій.
- ▶ Під час використання кущоріза постійно слідкуйте за стійким положенням тіла і завжди тримайте рівновагу.
- ▶ Уважно стежте за зовнішньою ситуацією та будьте напоготові стосовно можливих небезпечних моментів, які Ви можете не почути під час підрізання кущів.
- ▶ Перевіряйте всі гайки, прогоничі і гвинти на предмет міцної посадки, щоб забезпечити безпечний робочий стан кущоріза.
- ▶ Зберігайте кущоріз в сухому, розташованому вгорі або закритому на ключ, недосяжному для дітей місці.
- ▶ З міркувань техніки безпеки міняйте зношені або пошкоджені деталі.
- ▶ Не намагайтеся самостійно ремонтувати виріб – це дозволяється робити лише в тому випадку, якщо Ви маєте належну освіту.
- ▶ Слідкуйте за тим, щоб нові деталі походили від Bosch.
- ▶ Для захисту від дотику до ножа, що рухається, кущоріз має захисний вимикач ножа на обох рукоятках. Для роботи кущоріза потрібно, щоб обидва вимикача були натиснені одночасно. **Також не використовуйте садовий інструмент, коли він працює, хоча не натиснений жоден вимикач або натиснений лише один вимикач.**

Електрична безпека



Увага! Перед технічним обслуговуванням або очищенням вимкніть прилад і витягніть штепсель з розетки. Це саме має чинність і якщо електрокабель пошкоджений, надрізаний або заплутався.

З міркувань техніки безпеки Ваш садовий інструмент має захисну ізоляцію і не потребує заземлення. Робоча напруга становить 230 В~, 50 Гц (для країн, що не належать до ЄС, також 220 В або 240 В, 50 Гц). Використовуйте лише дозволені подовжувачі. Інформацію можна отримати в авторизований сервісний майстерні.

З метою збільшення безпеки використовуйте пристрій захисного вимкнення зі струмом спрацювання макс. 30 мА. Цей захисний автомат слід перевіряти перед кожним користуванням

Захищайте шнур живлення і подовжувач від рухомих деталей і запобігайте будь-яким пошкодженням шнура, щоб запобігти контакту з деталями, що знаходяться під напругою.

Кабельні з'єднання (штепселі та розетки) мають бути сухими і не повинні лежати на землі.

Шнур і подовжувач необхідно регулярно перевіряти на наявність ознак пошкодження, їх дозволяється використовувати лише у бездоганному стані.

Пошкоджений шнур живлення інструмента дозволяється ремонтувати лише в авторизованій майстерні Bosch. Використовуйте лише дозволені подовжувачі.

Використовуйте лише подовжувачі, подовжувальні дроти або кабельні барабани, які відповідають нормам EN 61242 / IEC 61242 або IEC 60884-2-7.

Якщо Ви хочете користуватися виробом через подовжувальний кабель, він повинен мати такий поперечний переріз дроту:

- поперечний переріз дроту 1,25 мм² або 1,5 мм²
- Максимальна довжина 30 м для подовжувача або 60 м для кабельних барабанів з пристроєм захисного вимкнення

Примітка: якщо використовується подовжувальний кабель, він повинен мати захисний провід, який через штекер поєднаний з захисним проводом Вашої електромережі (як описано в правилах техніки безпеки).



ОБЕРЕЖНО: Не передбачений подовжувальний кабель може бути небезпечним. Подовжувальний кабель,

штекер та муфта повинні мати водонепроникне, дозволене для використання надворі виконання.

Символи

Наступні символи стануть у нагоді, коли Ви будете читати та щоб зрозуміти інструкцію з експлуатації. Запам'ятайте ці символи та їх значення. Правильне розуміння символів допоможе Вам правильно та небезпечно користуватися приладом.

Символ	Значення
	Вдягайте захисні рукавиці
	Вдягайте захисні окуляри

Технічні дані

Кушорізі	EasyHedgeCut 45	EasyHedgeCut 46	EasyHedgeCut 50	EasyHedgeCut 55
Артикульний номер	3 600 H47 A..	3 600 H47 A06	3 600 H47 B..	3 600 H47 C..

Символ	Значення
	Напрямок руху
	Напрямок реакції
	Вага
	Вмикання
	Вимкнення
	Відчутний шум
	Заборонена дія
	Приладдя/запчастини

Опис продукту і послуг



Прочитайте всі застереження і вказівки.

Невиконання вказівок з техніки безпеки та інструкцій може призвести до ураження електричним струмом, пожежі та/або важких травм.

Будь ласка, дотримуйтеся малюнків, розташованих наприкінці інструкції з експлуатації.

Використання за призначенням

Садовий інструмент призначений для зрізання і підстригання чагарнику і кущів на присадибних ділянках.

Зображені компоненти (див. мал. А і В)

Нумерація зображених компонентів посилається на зображення виробу на сторінках з малюнками.

- (1) Рукоятка (з ізолюваною поверхнею)
- (2) Вимикач
- (3) Фіксатор вимикача
- (4) Захист для руки
- (5) Пиляльний апарат
- (6) Чохол
- (7) Штепсель^{А)}
- (8) Подовжувальний кабель

А) в залежності від країни

Кущоріз		EasyHedgeCut 45	EasyHedgeCut 46	EasyHedgeCut 50	EasyHedgeCut 55
Номінальна споживана потужність	Вт	420	420	450	450
Кількість обертів на холостому ходу	хвил. ⁻¹	3400	3400	3400	1700/3400
Довжина різання	мм	450	450	500	550
Крок зубців ножа	мм	16	16	16	16
Вага відповідно до ЕРТА-Procedure 01:2014	кг	2,6	2,6	2,7	2,8
Ступінь захисту		□/II	□/II	□/II	□/II

Серійний номер див. заводську табличку на садовому інструменті

Параметри зазначені для номінальної напруги [U] 230 В. При інших значеннях напруги, а також у специфічному для країни виконанні можливі інші параметри.

Інформація щодо шуму і вібрації

Що вказане(і) сумарне(і) значення вібрації і вказане(і) значення емісії шуму виміряні згідно зі стандартизованим методом випробувань і можуть застосовуватися для порівняння електроінструментів один з одним.

Що вказане(і) сумарне(і) значення вібрації і вказане(і) значення емісії шуму також можуть застосовуватися для попередньої оцінки навантаження.

Що вібрація й емісія шуму під час фактичного використання електроінструмента можуть відрізнятися від вказаних значень у залежності від типу і способу використання електроінструмента, зокрема від типу оброблюваної заготовки; відповідно у разі необхідності заходи безпеки для захисту оператора повинні бути визначені на підставі оцінки вібраційного навантаження за фактичних умов застосування (при цьому необхідно враховувати всі частини експлуатаційного циклу, напр., періоди, протягом яких електроінструмент є вимкнений, і періоди, протягом яких він, хоча і є вимкнений, але працює без навантаження).

Результати вимірювання шуму отримані відповідно до **EN 62841-4-2:2019**.

А-зважений рівень звукового тиску від приладу, як правило, становить: звукове навантаження **75 дБ(А)**; звукова потужність **95 дБ(А)**. Похибка К = **2,0 дБ**.

Вдягайте навушники!

Сумарна вібрація a_h (векторна сума трьох напрямків) і похибка К, визначені відповідно до **EN 62841-4-2:2019**:

$$a_h = 2,5 \text{ м/с}^2, K = 1,5 \text{ м/с}^2,$$

Експлуатація

- **Зважайте на напругу в мережі!** Напруга в джерелі струму повинна відповідати даним на заводській табличці електроінструмента.

Увімкнення/вимкнення (див. мал. С і D)

Для **увімкнення** натисніть спочатку на фіксатор вимикача **(3)** і тримайте його натисненим. Потім натисніть на вимикач **(2)** і тримайте його натисненим.

Для **вимкнення** відпустіть фіксатор вимикача **(3)**, а потім вимикач **(2)**.

Робота з кущорізом (див. мал. E)

Просувайте кущоріз рівномірно уперед уздовж лінії підстригання. Завдяки двосторонньому ножовому брусу зрізати можна в обох напрямках або з боку в бік.

Спочатку підстригайте кущі з боків і лише потім зверху. Щоб боки були рівними, радимо підстригати кущі в напрямку росту гілляччя знизу вгору. Якщо підстригати зверху вниз, тонке гілляччя нахилиється донизу, в результаті чого можуть з'явитися проріджені місця або навіть дірки.

Щоб під кінець рівно підстригти верх кущів, натягніть по всій довжині кущів мотузку на бажаній висоті.

Слідкуйте за тим, щоб під ніж не потрапили жодні предмети, напр., дроти. Ніж або привід можуть пошкодитись.

Пошук несправностей



Симптом	Можлива причина	Усунення
Кущоріз не працює	Відсутнє живлення	Перевірте й увімкніть
	Несправна розетка	Користуйтеся іншою розеткою

Симптом	Можлива причина	Усунення
	Пошкоджений шнур живлення	Перевірте шнур живлення і за потреби зверніться до сервісної майстерні
	Пошкоджений подовжувальний кабель	Перевірте і замініть подовжувальний кабель, якщо він пошкоджений
	Спрацював запобіжник	Поміняйте запобіжник
Куцоріз працює з перебоями	Пошкоджена внутрішня проводка садового інструмента	Зверніться до сервісної майстерні
	Несправний вимикач	Зверніться до сервісної майстерні
Двигун працює, ножі не рухаються	Внутрішній дефект	Зверніться до сервісної майстерні
Ножі гріються	Затупився ніж	Віддайте ножовий брус на загострення
	Щербини на ножах	Віддайте ножовий брус на перевірку
	Занадто велика сила тертя через недостатнє змащення	Покропіть оливою
Сильна вібрація/шум	Садовий інструмент несправний	Зверніться до сервісної майстерні

Технічне обслуговування і сервіс

Технічне обслуговування, очищення та зберігання

- ▶ **Перед всіма маніпуляціями з виробом витягуйте мережний штепсель з розетки.**
- ▶ **Для якісної і безпечної роботи тримайте продукт в чистоті.**

Не ставте інші предмети на садовий інструмент.

Для якісної і безпечної роботи тримайте виріб і вентиляційні отвори в чистоті.

Ніколи збризкуйте виріб водою.

Ніколи не занурюйте виріб у воду.

Зберігайте виріб у безпечному, сухому і недоступному для дітей місці.

Не ставте інші предмети на виріб.

Перевіряйте всі гайки, прогоничі і гвинти на предмет міцної посадки, щоб забезпечити безпечний робочий стан виробу.

Перевіряйте виріб і для надійності міняйте зношені або пошкоджені деталі.

Слідкуйте за тим, щоб нові деталі походили від Bosch.

Сервіс і консультації з питань застосування

В сервісній майстерні Ви отримаєте відповідь на Ваші запитання стосовно ремонту і технічного обслуговування Вашого продукту. Малюнки в деталях і інформацію щодо запчастин можна знайти за адресою: www.bosch-pt.com
Команда співробітників Bosch з надання консультацій щодо використання продукції із задоволенням відповідь на Ваші запитання стосовно нашої продукції та приладдя до неї.

При всіх додаткових запитаннях та замовленні запчастин, будь ласка, зазначайте 10-значний номер для замовлення, що стоїть на паспортній таблиці продукту.

Гарантійне обслуговування і ремонт електроінструменту здійснюються відповідно до вимог і норм виготовлювача на території всіх країн лише у фірмових або авторизованих сервісних центрах фірми «Роберт Бош». **ПОПЕРЕДЖЕННЯ!** Використання контрафактної продукції небезпечно в експлуатації і може мати негативні наслідки для здоров'я. Виготовлення і розповсюдження контрафактної продукції переслідується за Законом в адміністративному і кримінальному порядку.

Україна

Бош Сервісний Центр електроінструментів

вул. Крайня 1

02660 Київ 60

Тел.: +380 44 490 2407

Факс: +380 44 512 0591

E-Mail: pt-service@ua.bosch.com

www.bosch-professional.com/ua/uk

Адреса Регіональних гарантійних сервісних майстерень за-значена в Національному гарантійному талоні.

Адреси інших сервісних центрів наведено нижче:

www.bosch-pt.com/serviceaddresses

Утилізація

Вироби, приладдя і упаковку треба здавати на екологічно чисту повторну переробку.



Не викидайте вироби в побутове сміття!

Лише для країн ЄС:

Відповідно до Європейської директиви 2012/19/EU щодо відпрацьованих електричних і електронних приладів і її перетворення в національне законодавство непридатні до вживання електроінструменти треба збирати окремо і здавати на екологічно чисту рекуперацію.

Қазақ

Еуразия экономикалық одағына (Кеден одағына) мүше мемлекеттер аумағында қолданылады

Өндірушінің өнім үшін қарастырған пайдалану құжаттарының құрамында пайдалану жөніндегі осы нұсқаулық, сонымен бірге қосымшалар да болуы мүмкін.

Сәйкестікті растау жайлы ақпарат қосымшада бар.

Өнімді өндірген мемлекет туралы ақпарат өнімнің корпусында және қосымшада көрсетілген.

Өндірілген мерзімі Нұсқаулық мұқабасының соңғы бетінде көрсетілген.

Импортерге қатысты байланыс ақпарат өнім қаптамасында көрсетілген.

Өнімді пайдалану мерзімі

Өнімнің қызмет ету мерзімі 7 жыл. Өндірілген мерзімнен бастап (өндіру күні зауыт тақтайшасында жазылған) істетпей 5 жыл сақтағаннан соң, өнімді тексерусіз (сервистік тексеру) пайдалану ұсынылмайды.

Көрсетілген қызмет ету мерзімі тұтынушы аталмыш нұсқаулықтың талаптарын орындаған жағдайда ғана жарамды болады.

Істен шығу себептерінің тізімі

- көп үшқын шықса, пайдаланбаңыз
- қатты діріл кезінде пайдаланбаңыз
- тоқ сымы бұзылған немесе оқшаулаусыз болса, пайдаланбаңыз
- өнім корпусынан тікелей түтін шықса, пайдаланбаңыз

Пайдаланушының мүмкін қателіктері

- тұтқасы мен корпусы бұзылған болса, өнімді пайдаланбаңыз
- жауын – шашын кезінде сыртта пайдаланбаңыз
- корпус ішіне су кірсе құрылғыны қосушы болмаңыз

Шекті күй белгілері

- тоқ сымының тозуы немесе зақымдануы
- өнім корпусының зақымдалуы

Қызмет көрсету түрі мен жиілігі

- Әр пайдаланудан соң өнімді тазалау ұсынылады.

Сақтау

- құрғақ жерде сақтау керек
- жоғары температура көзінен және күн сәулелерінің әсерінен алыс сақтау керек
- сақтау кезінде температураның кенет ауытқуынан қорғау керек
- орамасыз сақтау мүмкін емес
- сақтау шарттары туралы қосымша ақпарат алу үшін MEMCT 15150 (шарт 1) құжатын қараңыз

- +5-ден +40 °C-қа дейін температурасында қоймада өндірушінің қаптамасында сақтаңыз. Салыстырмалы ылғалдылық 80 % -дан аспауы тиіс.

Тасымалдау

- тасымалдау кезінде өнімді құлатуға және кез келген механикалық ықпал етуге қатаң тыйым салынады
- босату/жүктеу кезінде пакетті қысатын машиналарды пайдалануға рұқсат берілмейді
- тасымалдау шарттары талаптарын MEMCT 15150 (5 шарт) құжатын оқыңыз
- Қоршаған орта температурасы –50 °C-тан +50 °C-қа дейін тасымалдау рұқсат етілген. Салыстырмалы ылғалдылық 100 % -дан аспауы тиіс.

Қауіпсіздік нұсқаулары

Белгілердің мағынасы



Қолдану нұсқаулығын оқыңыз.



Жауын жауып тұрғанда қолданбаңыз.



Орнату, тазалау немесе жөндеу жұмыстарын өткізу алдында, желі кабелі оралып, кесіліп немесе бұзылып қалғанда, немесе электр бұйымды бақылаусыз қалдырғаныңызда бақ электр бұйымын өшіріп алып, желі ашасын желі розеткасынан шығарып қойыңыз.



Қолдарыңызды пышақтан ұзақта ұстаңыз.

Электр құралдары үшін жалпы қауіпсіздік нұсқаулары

⚠ ЕСКЕРТУ

Осы электр құралының жинағындағы ескертулерді, нұсқауларды, суреттерді және сипаттамаларды оқыңыз. Барлық техникалық қауіпсіздік нұсқаулықтарын орындамау тоқтың соғуына, өрт және/немесе ауыр жарақаттануларға алып келуі мүмкін.

Болашақ жұмыстар үшін қауіпсіздік нұсқаулықтары мен ескертпелерді сақтап қойыңыз.

Қауіпсіздік нұсқаулықтарында пайдаланылған Электр құрал атауының желіден қуат алатын электр құралдарына (желілік кабелі менен) және аккумулятордан қуат алатын электр құралдарына (желілік кабелі жоқ) қатысы бар.

Жұмыс орнының қауіпсіздігі

- ▶ **Жұмыс орнын таза және жарық ұстаңыз.** Ластанған және қараңғы жайларда сәтсіз оқиғалар болуы мүмкін.
- ▶ **Электр құрылғысын жарылатын атмосферада пайдаланбаңыз, мысалы, жанатын сұйықтық, газ немесе шаң бар болғанда.** Электр құрал ұшқындарды

жасайды, ал олар шаң немесе буларды жандыруы мүмкін.

- ▶ **Балалар мен бақылаушыларды электр құралынан алыс ұстаңыз.** Алданулар бақылау жоғалуына алып келуі мүмкін.
- ▶ Жабдық тұрмыстық жағдайларда, коммерциялық аймақтарда және қоғамдық жерлерде, зиянды және қауіпті өндірістік факторлар жоқ кіші электр тұтынуы бар өндірістік аймақтарында жұмыс істеу үшін арналған.

Электр қауіпсіздігі

- ▶ **Электр айырлары розеткаға сай боулы тиіс. Айырды ешқашан ешқандай тәрізде өзгертеңіз. Жерге қосылған электр құралдарымен адаптер айырларын пайдаланбаңыз.** Өзгертілмеген айырлар мен сәйкес розеткалар электр тұйықталуының қауіпін төмендетеді.
- ▶ **Құбырлар, радиаторлар, плиталар мен суытқыштар сияқты жерге қосылған беттерге тимеңіз.** Денеңіз жерге қосылған болса жоғары тоқ соғу қауіпі пайда болады.
- ▶ **Электр құралдарды жаңбырда немесе ылғалды қоршауда пайдаланбаңыз.** Электр құралына кірген су тоқ соғу қауіпін жоғарылатады.
- ▶ **Кабельді тиісті болмаған ретте пайдаланбаңыз. Кабельді электр құралын тасу, көтеру немесе тоқтан шығару үшін пайдаланбаңыз. Кабельді ыстықтық, май, өткір қырлар және жылжымалы бөлшектерден алыс ұстамаңыз.** Зақымдалған немесе бытысып кеткен кабель тоқ соғу қауіпін жоғарылатады.
- ▶ **Электр құралын сыртта пайдаланғанда сыртқы жайлар үшін сай кабельді пайдаланыңыз.** Сыртта пайдалануға жарамды кабельді пайдалану тоқ соғу қауіпін төмендейді.
- ▶ **Егер электр құралын ылғалды жерде пайдалану керек болса, онда қорғайтын өшіру құрылғысы (RCD) арқылы қорғалған тоқ желісін пайдаланыңыз.** RCD пайдалану тоқ соғу қауіпін төмендетеді.

Жеке қауіпсіздік

- ▶ **Электр құралды пайдалануда абай болыңыз, жұмысыңызды бақылаңыз және парасатты пайдаланыңыз.** Электр құралды шаршаған кезде немесе есірткі, алкоголь немесе дәрі әсер еткен кезде пайдаланбаңыз. Электр құралын пайдалану кезінде аңсыздық ауыр жеке жарақаттануға алып келуі мүмкін.
- ▶ **Жеке қорғайтын жабдықтарды пайдаланыңыз. Әрдайым көз қорғанысын тағыңыз.** Шаң маскасы, сырғанбайтын қауіпсіздік аяқ киімдері, шлем немесе есту қорғаныштары сияқты қорғағыш жабдықтары тиісті жағдайларда қолданып жеке жарақаттануларды кемейтеді.
- ▶ **Кездейсоқ іске қосылудың алдын алу. Тоқ көзіне және/немесе батареялар жинағына қосудан**

алдын, құралды көтеру немесе тасудан алдын өшіргіш өшік күйде болуына көз жеткізіңіз. Электр құралын саусақты өшіргішке қойып тасу немесе қосқышы қосулы электр құралын тоққа қосу сәтсіз оқиғаға алып келуі мүмкін.

- ▶ **Электр құралын қосудан алдын келген реттеу сынасын немесе кілтті алып қойыңыз.** Электр құралының айналатын бөлігінде қалған кілт немесе сына жеке жарақаттануға алып келуі мүмкін.
- ▶ **Көп күш істетпеңіз. Әрдайым тиісті таяныш пен тең салмақтылықты сақтаңыз.** Бұл күтілмеген жағдайларда электр құралдың бақылануын сақтайды.
- ▶ **Тиісті киім киіңіз. Бос киім мен әшекейлерді киймеңіз. Шашыңыз бен киімдерді жылжымалы бөлшектерден алыс ұстаңыз.** Бос киімдер, әшекейлер немесе ұзын шаш жылжымалы бөлшектер арқылы тартылуы мүмкін.
- ▶ **Егер шаң шығарып жинау жабдықтарына қосу құрылғылары берліген болса, онда олар қосулы болуына және тиісті ретте қолдануына көз жеткізіңіз.** Шаң жинауды пайдалану шаңға байланысты зияндарды кемейтеді.
- ▶ **Аспаптарды жиі пайдаланып жақсы білгеннен соң масайрап кетпей қауіпсіздік принциптерін елемей отырмаңыз.** Абайсыз әрекет секунд ішінде ауыр жарақаттануға алып келуі мүмкін.
- ▶ **НАЗАР АУДАРЫҢЫЗ!** Энергиямен жабдықтаудың толықтай не жекелей тоқтатылуы немесе энергиямен жабдықтауды басқару тізбегінің ақаулануы салдарынан электр құралының жұмысында кідіріс пайда болған жағдайда, бұғатталмағандығына көз жеткізіп (болған жағдайда) барып, ажыратқышты **Выкл. (Өшіру)** қалпына келтіріңіз. Желілік ашаны розеткадан шығарыңыз немесе алып – салмалы аккумуляторды ажыратыңыз. Осы әрекет арқылы бақыланбайтын қайта іске қосылудың алдын аласыз.
- ▶ Аталмыш пайдалану жөніндегі нұсқаулыққа сәйкес білікті қызметкерлер құрамына электр құралын реттеу, монтаждау, қолданысқа енгізу және оған қызмет көрсету әрекеттерімен таныс тұлғалар жатады.
- ▶ Электр құралымен жұмыс істеуге 18 жасқа толған, техникалық сипаттаманы, пайдалану жөніндегі нұсқаулықты және қауіпсіздік ережелерін оқып шыққан тұлғаларға рұқсат етіледі.
- ▶ Дене, сезім немесе ақыл-ой қабілеттері шектеулі немесе тәжірибесі мен білімі жеткіліксіз адамдар олардың қауіпсіздігі үшін жауапты тұлғаның бақылауында болмаса немесе электр құралын пайдалану бойынша нұсқау алмаған болса, бұйымды пайдаланбауы тиіс.

Электр құралдарын пайдалану және күту

- ▶ **Құралды аса көп жүктемеңіз. Жұмысыңыз үшін жарамды электр құралын пайдаланыңыз.** Жарамды электр құралымен керекті жұмыс аймағында дұрыс әрі сенімді жұмыс істейсіз.

- ▶ **Ажыратқышы дұрыс емес электр құралын пайдаланбаңыз.** Қосуға немесе өшіруге болмайтын электр құралы қауіпті болып, оны жөндеу қажет болады.
- ▶ **Жабдықтарды реттеу, бөлшектерін алмастыру немесе электр құралдарын қоймаға қою алдында, ашаны қуат көзінен ажыратыңыз және/немесе аккумуляторы алмалы-салмалы болса, оны электр құралынан алып тастаңыз.** Бұл сақтық әрекеті электр құралдың байқаусыз қосылуына жол бермейді.
- ▶ **Пайдаланылмайтын электр құралдарды балалар қолы жетпейтін жайға қойыңыз. Осыларды білмейтін немесе осы ескертпелерді оқымаған адамдарға бұл құралды пайдалануға жол бермеңіз.** Тәжірибесіз адамдар қолында электр құралдары қауіпті болады.
- ▶ **Электр құралдарын мен керек-жарақтарын ұқыпты күтіңіз. Қозғалмалы бөлшектердің кедергісіз істеуіне және кептеліп қалмауына, бөлшектердің ақаусыз немесе зақымдалмаған болуына, электр құралының зақымдалмағанына көз жеткізіңіз. Зақымдалған бөлшектері бар құралды пайдаланудан алдын жөндеңіз.** Электр құралдарының дұрыс күтілмеуі жазатайым оқиғаларға себеп болып жатады.
- ▶ **Кескіш аспаптарды өткір және таза күйде сақтаңыз.** Дұрыс күтілген және кескіш жиектері өткір кескіш аспаптар аз кептеліп, кесілетін бетке оңай бағыталады.
- ▶ **Электр құралын, жабдықтарды, алмалы-салмалы аспаптарды және т.б. осы нұсқауларға сай пайдаланыңыз. Сонымен жұмыс шарттарымен орындайтын әрекеттерге назар аударыңыз.** Электр құралдарын арналмаған жұмыстарда пайдалану қауіпті.
- ▶ **Қолтұтқалар мен қармау беттерін құрғақ, таза және май мен ластан таза ұстаңыз.** Сырғанақ қолтұтқалар мен қармау беттері күтілмеген жағдайларда сенімді қолдану мен бақылауға жол бермейді.

Қызмет көрсету

- ▶ **Электр құралына маманды жөндеуші тек бірдей қосалқы бөлшектермен қызмет көрсетуі керек.** Бұл электр құралының қауіпсіздігін сақталуын қамтамасыз етеді.

Бақ қайшылары үшін қауіпсіздік нұсқаулықтары

- ▶ **Дене мүшелерінің барлығын құрал пышағынан алыс ұстаңыз. Пышақ іске қосылып жұмыс істеп тұрғанында кесілген заттарды электр құралдан шығармаңыз, немесе кесілетін материалдарды ұстамаңыз.** Пышақтар құрал өшіріліп қойылғаннан кейін де әлі жылжып тұрады. Бақ қайшысын қолданғанда бір сәт алаңғасарлық пен абайсыздық ауыр апаттарға апара алады.

- ▶ **Бақ қайшысын тасымалдағанда, оның пышағы өшіріліп және тоқтап тұрғанда, тұтқасынан ұстап тасымалдап, құралдың қосу/өшіру түймешігін баспаңыз.** Бақ қайшысын ұқыпты түрде ұстап тасымалдау құралдың өз-өзімен іске қосылып кету қауібін және осының саласынан пайда бола алатын жаралану қауіптерін азайтады.
- ▶ **Бақ қайшысын тасымалдаған немесе сақтаған уақытта пышақтарды үстінен әрқашан қорғау жапқышымен жауып қою керек.** Бақ қайшысын ұқыпты түрде қолдану оның пышағынан пайда бола алатын жаралану қауібін азайтады.
- ▶ **Құралдан ішінде қыстырылып қалған кесілген заттарды алып тастау алдынан немесе құралда күту жұмыстарын өткізу алдынан алдымен қосу/өшіру түймешіктері өшіріліп, құрал айыры шығарылып қойылғанын тексеріп алыңыз.** Құрал ішінде қысылып қалған заттарды алу барысында немесе құралды күту жұмыстарын өткізу барысында бақ қайшысының өз-өзімен іске қосылып кетуі ауыр жаралануларға апара алады.
- ▶ **Құрал пышағы көзбен көрінбейтін тоқ кабелдеріне немесе өзінің кабеліне тиіп қала алатындығынан бақ қайшысын тек қана оның оқшауланған тұтқаларынан ұстаңыз.** Кесу пышағы кернеу өткізетін бір кабелімен жаңалысып қалғанда бақ қайшының металдан жасалған бөлшектері кернеу астына түсіп, электр тоқ соққыға апара алады.
- ▶ **Электр қуатқа қосу кабелін және электр тоқ өткізетін кабельдерін бұталар кесу аумағынан ұзақта ұстаңыз.** Электр қуатқа қосу кабелі немесе электр тоқ өткізетін кабельдері бұталар немесе тал-шіліктер арасында, көрінбейтін түрде орналасып жатып, пышақ арқылы кесіліп кетуі мүмкін.
- ▶ **Бақ қайшысын ауа райы нашар болып тұрған жағдайларда, әсересе найзағай түсу қауібі пайда болғанда, қолданбаңыз.** Құралды осындай ауа райы жағдайларында қолданбау найзағай түсу қауібін азайтады.

Қосымша қауіпсіздік нұсқаулықтары

- ▶ Бұл құрал физикалық, сенсорлық немесе психикалық қабілеттері шектелген, немесе бұл құралды қолдану үшін керекті тәжірибесі және/немесе білімі болмаған адамдар арқылы (осылардың арасында балалар да) тек өздерінің бақылау астында болып, немесе осы құралды қауіпсіз түрде қолдану бойынша нұсқаулармен танысып, мүмкін бола алатын тәуекелдермен танысқаннан кейін ғана қолданыла алады. Балалардың электр құралымен ойнамауын қамтамасыз ету үшін балаларға қарап жүруіңіз керек.
- ▶ **Электр құралды пайдалануда оны екі қолмен берік ұстап, тұрақты қалыпта тұрыңыз.** Электр құралы екі қолмен сенімді басқарыла алынады.
- ▶ **Бұйымды қолдану алдында құралдың сақтандыру құрылғылары мен тұтқаларының барлығы**

орнатылып қойылғанын тексеріңіз. Құрал толығымен құрастырылып орнатылмаған жағдайда немесе құралда рұқсат етілмеген өзгертулері өткізілген жағдайларда құралды ешқашан іске қосып қолданбаңыз.

- ▶ **Құралды қолдану алдынан оның пышақ деңгегін әрқашан күту бүріккіш спрэймен майлап өңдеңіз.**
- ▶ **Электр құралын жерге қою алдынан алдымен оның әбден тоқтауына дейін күтіңіз.**
- ▶ Электр бұйым қолданылып жатқан уақытта оның аймағында 3 метрлік аралық ішінде басқа адамдар немесе жануарлардың болмауы қажет. Жұмыс өткізіліп жатқан аумақта электр бұйым қолданушы үшінші тараптарға қарай жауапты болады.
- ▶ Бақ қайшысын ешқашан пышақ діңгегінен ұстамаңыз.
- ▶ Балаларға немесе осы қолдану нұсқаулармен таныс болмаған адамдарға бақ қайшысын қолдануға рұқсат етпеңіз. Құрал қолданылып жатқан елдегі ұлттық заңдар мен ережелері арқылы қолданушы жасының шектелуі мүмкін.
- ▶ Жақын жерде басқа адамдар, әсіресе балалар немесе үй жануарлары бар болғанда бақ қайшысын ешқашан сыртқа шығарып қолданбаңыз.
- ▶ Электр бұйым иесі немесе қолданушысы басқа адамдардың денсаулығына немесе осылардың мүлгіне түскен апаттар немесе шығындар үшін жауапты болады.
- ▶ Аяқ киімін кимей немесе жеңіл ашық сандалын ғана киіп жүргеніңізде бақ қайшысын қолданбаңыз. Әрқашан тұрақты аяқ киімдері мен ұзын шалбар киіп жүріңіз. Тұрақты қалың қолғапшалар, тайғанамайтын аяқ киімін және қорғау көзәйнектерін киіп жүруіңіз ләзім. Электр бұйымның жылжитын бөлшектері ішіне кіріп кете алатын тым кең киім немесе әшекейлер өнімдерін киіп жүрмеңіз.
- ▶ Қиылып кесілетін бұталар мен ағаштарды мұқият тексеріп, үстінде не жанында болған сымдар немесе басқа бөтен заттарды алдымен жинап алып тастаңыз.
- ▶ Құралды қолдану алдынан әрқашан қию құралдың пышағы, пышақ бұрандалары немесе басқа бөлшектерінің тозған немесе бұзылған түрде болмағанын тексеріңіз. Бұзылған немесе тым тозып кеткен кесу құралымен ешқашан жұмыс істеменіз.
- ▶ Апат жағдайларда бақ қайшысын дереу тоқтата алу үшін, оның қолдану бойынша нұсқаулығын толығымен оқып шығыңыз.
- ▶ Бақ қайшысымен кесу әрекеттерін тек қана күн жарықтығында немесе күші жеткілікті болған жасанды жарықтықта өткізіңіз.
- ▶ Қорғау құралдары бұзылған күйде болғанда немесе олар құрастырылып орнатылмағанында бақ қайшысын ешқашан қолданбаңыз.
- ▶ Бақ қайшысын қолдану алдынан онымен бірге қорапта болған барлық тұтқыштар мен қорғау құралдарының құрастырылып орнатылғанын тексеріп алыңыз. Толығымен құрастырып орнатылмаған электр

бұйымды немесе рұқсат етілмеген өзгертулері бар бақ қайшысын ешқашан іске қосып қолданбаңыз.

- ▶ Бақ қайшысын ешқашан оның қорғау құралынан ұстамаңыз.
- ▶ Бақ қайшысын қолдану барысында әрқашан тұрақты қалыпта тұруыңызға назар аударып отырып, тепе-теңдекті сақтап жүріңіз.
- ▶ Бұталарды кесу барысында Өзіңіз естімей қала алатын қауіп сәттеріне дайын болу үшін, Өзіңіздің жұмыс істеп жатқан жеріңізді жақсылап танып алыңыз.
- ▶ Бақ қайшысының лайықты жұмыс қалпын қамтамасыз ету үшін сомдар, бүркеншіксіз шегелер және бұрандалардың барлығының нық түрде бекітіліп құрастырылып қойылуын тексеріп алыңыз.
- ▶ Бақ қайшысын құрғақ, жоғары жерде немесе құлыппен жабылған, балалардың қолдары жетпейтін жерде сақтаңыз.
- ▶ Бұзылған немесе әбден тозып кеткен бөлшектерді қауіпсіздік себептерінен ауыстырып жүріңіз.
- ▶ Өзіңізде лайықты арнайы техникалық біліміңіз болмаған жағдайда бұйымда жөндеу жұмыстарын өткізбеңіз.
- ▶ Ауыстырылатын бөлшектері Bosch фирмасының бұйымдары болғанына назар аударыңыз.
- ▶ Жылжып тұратын кесу пышағын түртіп кетуден қорғау үшін, бақ қайшысының екі тұтқаларының әрқайсысы пышақтан қорғау айырғышымен жабдықталған. Бақ қайшысын іске қосып қолдану үшін тұтқа айырғыштарының екеуі де бір уақытта бірге басылуы тиіс. **Бақ қайшысын, ол қосылып тұрған кезде де, оның айырғыштары басылмағанда немесе айырғыштардың тек біреуі ғана басылған жағдайларда қолданбаңыз.**

Электр қауіпсіздігі



Ескерту! Техникалық немесе тазалау жұмыстары алдынан электрбұйымды өшіріп, кабель ашасын

электррозеткасынан шығарып алыңыз. Электр тоққа қосу кабелінің зақымданып, кесіліп немесе оралып қалғанында да жоғарыдағыдай әрекеттеніңіз.

Қауіпсіздікті қамтамасыз ету үшін Өзіңіздің бақ құралыңыз қорғау оқшалануымен жабдықталып, жерге тұйықталуын талап етпейді. Қолданатын кернеуі келесі мәндерде болады: 230 В ауыспалы тоқ қуаты, 50 Гц (Еуропа Одағына кірмейтін елдер үшін 220 В немесе 240 В, 50 Гц мәндері де қолданылады). Тек қана рұқсат етілген ұзарту кабелдерін қолданыңыз. Мәліметтер мен ақпараттарды тұтынушыларға техникалық қызмет көрсету үшін рұқсаты бар арнайы орталықтарыңыздан алуыңызға болады.

Қауіпсіздікті арттыру үшін бұліну тоғының ең жоғары деңгейі 30 мА болған FI қосқышын (RCD) қолданыңыз. Осы FI қосқышын әр қолдану алдынан тексеріп алу қажет Желі немесе ұзарту кабелдерін жылжымалы бөлшектерден ұзақ ұстап, кернеу өткізу бөлшектеріне

тиіп қалуын болдырмау үшін кабелдердің бұзылып қалуына жол бермеңіз.

Кабелмен біріктірілетін бөлшектері (штепсель айыры мен электр розеткалары) құрғақ түрде болып, жерде жатпаулары тиіс.

Желі кабельдері мен ұзарту кабелдерін әрдайым оларда бұзылып қалуын білдіретін белгілерінің жоқ болуына көз жеткізу үшін тексеріп, оларды тек қана ақаусыз қалыпта болғанда қолдануыңыз лазым.

Электр бұйымның желі кабелі зақымданып бұзылған қалыпта болғанда, оны тек қана арнайы рұқсаты бар Бош компаниясының жөндеу шеберханасы мамандары арқылы жөндеуіңіз лазым. Тек рұқсат етілген ұзартқыш кабельдерін пайдаланыңыз.

EN 61242 / IEC 61242 немесе IEC 60884-2-7 нормаларына сай болатын ұзарту кабелдерін, ұзарту сымдары мен кабель атанақтарын ғана қолданыңыз.

Электр бұйымымен жұмыс істеу барысында ұзарту кабелін қолданғыңыз келсе, ол үшін сымдардың төмендегідей көлденең қима мөлшерлері талап етіледі:

- сымның көлденең қимасы: 1,25 мм² немесе 1,5 мм²
- Ұзарту кабельдері үшін максималдық ұзындығы 30 м, немесе дифференциалдық қорғау айырғышы бар кабель атанақтары үшін ұзындығы: 60 м

Нұсқау: Ұзарту кабелі қолданғанда, оның – қауіпсіздік бойынша нұсқаулықта көрсетілгендей – электррозетка арқылы өзіңіздің электр жүйеңіздің қорғау сыммен жапсарланған лайықты қорғау сымы бар болуы керек.



САҚТАНДЫРУ: Нұсқаулықта көрсетілген нұсқауларға сай болмаған ұзарту кабелдер қауіп тудыра алады. Ұзарту кабелі, электррозеткасы және біріктіруші су өткізбейтін, сыртқы орталар үшін рұқсат етілген болуы керек.

Белгілер

Төмендегі белгілер қолдану нұсқаулығын оқу және түсіну үшін маңызды. Белгілер мен олардың мағынасын есте сақтаңыз. Белгілерді дұрыс түсіну құралды дұрыс әрі одан да сенімдірек түрде пайдалануға көмек болады.

Белгі	Мағына
	Қорғау қолғабын киіп жүріңіз
	Қорғаныш көзілдірігін киіңіз
	Қозғалыс бағыты

Техникалық мәліметтер

Бақ қайшысы	EasyHedgeCut 45	EasyHedgeCut 46	EasyHedgeCut 50	EasyHedgeCut 55
Өнім нөмірі	3 600 H47 A..	3 600 H47 A06	3 600 H47 B..	3 600 H47 C..

Белгі	Мағына
	Реакция бағыты
	Салмағы
	Іске қосу
	Өшіру
CLICK	Естілетін шуылдар
	Рұқсат етілмеген қолдану әрекеттер
	Құрамдас бөлшектер/қосалқы бөлшектер

Бұйым сипаттамасы мен техникалық спецификациясы



Қауіпсіздік бойынша нұсқаулары мен сақтандырулардың барлығын оқыңыз.

Қауіпсіздік бойынша нұсқаулықтары мен сақтандыруларын ұстанбау не орындамау электр соққысына, өрт шығуына және/немесе ауыр жарақаттануға апара алуы мүмкін.

Қолдану нұсқаулығының артық бөлшегінде берілген суреттерге назар аударыңыз.

Мақсатты қолданылуы

Бұл бақ электр бұйымтұрмыстық үй немесе әуесқой бақтарда бұталар мен тал-шіліктерді кесу және қысқартып кесу үшін арналған.

Бейнеленген компоненттер (А және В суреттерін қараңыз)

Бейнеленген құрамды бөлшектерінің нөмірленуі құралдың графикалық беттерде бейнеленуі негізінде беріледі.

- (1) тұтқа (айырылған тұтқа беті)
- (2) Қосқыш/өшіргіш
- (3) Қосқыш / өшіргіштің қосылуына қарсы бұғаттау
- (4) Қол қорғағышы
- (5) Шапқы
- (6) Қорғаныстық қаптамасы
- (7) Желі айыры^{A)}
- (8) Ұзарту кабелі

A) **елге байланысты**

Бақ қайшысы		EasyHedgeCut 45	EasyHedgeCut 46	EasyHedgeCut 50	EasyHedgeCut 55
Атаулы тұтыну қуаты	Вт	420	420	450	450
Бос айналу сәті	мин ⁻¹	3400	3400	3400	1700/3400
Кесу ұзындығы	мм	450	450	500	550
Тісті ашылуы	мм	16	16	16	16
“ЕРТА-Procedure 01:2014” құжатына сай салмағы	кг	2,6	2,6	2,7	2,8
Сақтық сыныбы		□ / II	□ / II	□ / II	□ / II
Сериялық нөмірі		бақ электрбұйымының тақташасында қараңыз			
Мәліметтер [U] 230 В кесімді кернеуге арналған. Басқа кернеу және елде қабылданған заңдар бұл мәліметтерді өзгертуі мүмкін.					

Шуыл және дірілдеу бойынша мәліметтер

Құрал үшін белгіленген жалпы тербеліс мәні (мәндері) мен белгіленген шуыл эмиссия мәні (мәндері) стандартталған техникалық сынақтар әдісіне сай өлшеніп, электр бұйымдарды салыстыру арқылы басқа құралмен қолдана алынуына көз жеткізіңіз.

Құрал үшін белгіленген жалпы тербеліс мәні (мәндері) мен белгіленген шуыл эмиссия мәнін (мәндерін) жүктемеліңіздің бастапқы мәнін бағалау үшін де қолдана алынуына назарыңызды аударамыз.

Тербеліс және шуыл мәндері мен электр құралдың қолданып жатқан уақытында болған мәндері арасында ауытқу пайда болуы мүмкін, бұл осы құралдың қолдану түрі мен тәсіліне, әсіресе осы құралмен өңделетін өнімдердің түріне байланысты болады; – керек болғанда, құрал пайдаланушыны қорғау үшін электр құрал пайдаланып жатқан уақытындағы тербеліс жүктемесін бағалау негізінде қарастырылған, лайықты шараларды белгілеп қолдану лазым (бұл үшін электр құралдың жұмыс циклының барлығын ескеріп жүру лазым, мысалы, электр құралдың өшіріліп қойған уақыттары және оның қайта іске қосып бірақ ешбір жүктемесіз тұрған уақыттары).

Шуыл эмиссия мәндері **EN 62841-4-2:2019** нормасына сай белгіленген.

Электр құралдың “А” қылып белгіленген шуыл деңгейі әдетте төмендегідей болады: дыбыс қысымының деңгейі **75 дБ(А)**; дыбыс қуатының деңгейі **95 дБ(А)**. “К” терістігі **2,0 дБ**.

Құлақты қорғау құралдарын киіп жүріңіз!

a_p жалпы тербелу мәні (үш бағыттық векторлық қосындысы) және K дәлсіздігі **EN 62841-4-2:2019**

стандартына сай белгіленген:

$a_p = 2,5 \text{ м/сек}^2$, $K = 1,5 \text{ м/сек}^2$,

Басқару

► **Желі кернеуіне назар аударыңыз!** Электр тоқ беру ауызының кернеуі электр бұйымның тақташасындағы техникалық мәліметтеріне сай болуы тиіс.

Қосу/өшіру (С және D суреттерін қараңыз)

Құралды **іске қосу** үшін алдымен қосуды бұғаттау түймешігін басып **(3)**, жібермей баса ұстап беріңіз. Одан кейін Қосқышты/өшіргішті **(2)** басып, жібермей біраз баса ұстап тұрыңыз.

Құралды **өшіру** үшін алдымен қосуды бұғаттау түймешігін босатып **(3)**, одан кейін Қосқыш/өшіргішті **(2)** босатып жіберіңіз.

Бақ қайшысымен жұмыс істеу (Е суретін қараңыз)

Бақ қайшысын біркелкі түрде кесу жолымен алға қарай жылжытыңыз. Екіжақты пышақ ұстағышы арқасында екі бағытта кесу немесе бір жақтан басқа жаққа қарай тербелгіш қозғалыстарының өткізілуі мүмкін болады.

Бұталарды алдымен бүйірінен, одан кейін үстіңгі жақтарынан кесіңіз.

Бұталардың бүйірлерін біркелкі түрде тегіс қылып кесу үшін, бұтаны оның өсу бағытымен, яғни төменнен жоғарыға қарай кесуіңіз лазым. Бұталарды жоғарыдан төменге қарай кескен жағдайда жұқалау бұтақтар тысқа қарай шығып тұрып, осының салдарынан бұталарда жұқа жерлер немесе саңылаулардың пайда болуы мүмкін.

Кесу барысының соңында бұтаның үстіңгі жағын біркелкі түрде кесу үшін, бұтаның бүкіл ұзындығы бойынша Өзіңізге керекті биіктікте реттеуіш жібін керіп қойыңыз.

Басқа заттардың, мысалы сымдардың, кесіліп қалмауына назар аударып жүріңіз. Себебі бұл пышақтың немесе жетектің зақымданып қалуына апара алады.

Қателерді белгілеу



Симптомдар	Мүмкін болған себептер	Көмек
Бақ қайшысы жұмыс істемей тұр	Электр желі кернеуі жоқ	Тексеріп алып, іске қосыңыз
	Электр желі розеткасы бұзылған қалыпта	Басқа электр розеткасын қолданыңыз
	Желілік кабелі зақымданған	Желілік кабелін тексеріп алыңыз, осы кабель зақымданған қалыпта болса Техникалық қызмет көрсету орталығымен хабарласыңыз
	Ұзарту кабелі зақымданып бұзылған қалыпта	Ұзарту кабелін тексеріңіз, зақымданып бұзылған болса ауыстырыңыз
	Тежегіш қосылып кетті	Сақтандырғышты ауыстырыңыз
Бақ қайшысы үзіліммен жұмыс істеп тұр	Бақ электр бұйымының ішкі кабель жүйесі бұзылған	Техникалық қызмет көрсету орталығымен хабарласыңыз
	Қосу/өшіру түймешігі бұзылған	Техникалық қызмет көрсету орталығымен хабарласыңыз
Қозғалтқыш жылжып тұрса да, пышақтар тұрып қалады	Ішкі жүйелік қателер	Техникалық қызмет көрсету орталығымен хабарласыңыз
Пышақтар қызып кетеді	Пышағы дөкір	Пышақ діңгектерін қайратып алыңыз
	Пышақта кетіктер бар	Пышақ діңгектерін тексертіңіз
	Жағармайдың жеткіліксіз жағылуы себебінен үйкелістің тым жоғары болуы	Үстінен жағармайды бүркіп шашыңыз
Қатты вибрациялар/ шуылдар	Бақ электр бұйымы бұзылған	Техникалық қызмет көрсету орталығымен хабарласыңыз

Техникалық күтім және қызмет көрсету

Күту, тазалау және сақтау

- ▶ **Бақ электр бұйымы бойынша жұмыстарын өткізу алдында әрқашан алдымен желі ашасын розеткадан шығарып алыңыз.**
- ▶ **Қауіпсіз және қалыпты түрде жұмыс істей алу үшін бақ электр бұйымын таза қалыпта сақтап жүріңіз.**

Бақ электр бұйымы үстінен басқа заттарды қоймаңыз.

Қауіпсіз және қалыпты түрде жұмыс істей алу үшін, электр бұйымы мен ауалау саңылауларын таза қалыпта сақтап жүріңіз.

Электр бұйымы үстінен ешқашан су шашпаңыз.

Электр бұйымын ешқашан суға малмаңыз.

Электр бұйымын қауіпсіз және құрғақ, балалар қолы жетпейтін жерде сақтаңыз.

Электр бұйымы үстінен басқа заттарды қоймаңыз.

Электр бұйымымен қауіпсіз түрде жұмыс істеуін қамтамасыз ете алу үшін сомдар, бұрандалар мен бұрандаларының барлығы нық түрде бекітілгенің тексеріп алыңыз.

Электр бұйымын тексеріп, тозып немесе бұзылып кеткен бөлшектерін қауіпсіздік себептерінен ауыстырыңыз.

Ауыстырылатын бөлшектері Bosch фирмасының бұйымдары болғанына алдын ала назар аударыңыз.

Өнімдерді олардың сақтығын қамтамасыз ететін, өнімдерге атмосфералық жауын-шашынның тиюіне және асқын температура көздерінің (температураның шұғыл

өзгерісінің), соның ішінде күн сәулелерінің әсер етуіне жол бермейтін дүкендерде, бөлімдерде (секцияларда), павильондар мен киоскілерде сатуға болады.

Сатушы (өндіруші) сатып алушыға өнімдер туралы қажетті және шынайы ақпаратты беріп, өнімдерді тиісінше таңдау мүмкіндігін қамтамасыз етуге міндетті. Өнімдер туралы ақпарат міндетті түрде тізімі Ресей Федерациясының заңнамасымен белгіленген мәліметтерді қамтуы тиіс.

Егер тұтынушы сатып алатын өнімдер әлдеқашан пайдаланылған немесе өнімдерде ақаулық (ақаулықтар) жойылған болса, тұтынушыға бұл туралы ақпарат берілуі тиіс.

Өнімдерді сату процесінің аясында төмендегі қауіпсіздік талаптары орындалуы тиіс:

- Сатушы сатып алушыға ұйымының фирмалық атауы, орналасқан жері (мекенжайы) және жұмыс режимі туралы мәліметтер беруге міндетті;
- Сауда бөлмелеріндегі өнімдердің сынамалары сатып алушыға бұйымдардағы жазбалармен танысуға мүмкіндік беруі және визуалды тексерістен басқа бұйымдардың іске қосылуына әкелетін, сатып алушылар өз бетінше орындайтын ешқандай әрекеттерге жол бермеуі тиіс;
- Сатушы осы бұйымдардың белгіленген талаптарға сәйкестігінің растамасы, сертификаттардың немесе сәйкестік жөніндегі мәлімдемелердің бар болуы туралы ақпаратты сатып алушыға беруге міндетті;
- Идентификациялық сипаттары жоқ (жоғалған), жарамдылық мерзімі өтіп кеткен, бұзылу белгілері бар және пайдалану бойынша нұсқаулығы (кітапшасы),

міндетті сәйкестік сертификаты немесе сәйкестік белгісі жоқ өнімдерді сатуға тыйым салынады.

Тұтынушыға қызмет көрсету және пайдалану кеңестері

Қызмет көрсету орталығы өнімді жөндеу және оған техникалық қызмет көрсету, сондай-ақ қосалқы бөлшектер туралы сұрақтарға жауап береді. Құрамдас бөлшектер бойынша кескін мен қосалқы бөлшектер туралы мәліметтер төмендегі мекенжай бойынша қолжетімді: www.bosch-pt.com

Bosch қызметтік кеңес беру тобы біздің өнімдер және олардың керек-жарақтары туралы сұрақтарыңызға жауап береді.

Сұрақтар қою және қосалқы бөлшектерге тапсырыс беру кезінде міндетті түрде өнімнің фирмалық тақтайшасындағы 10 таңбалы өнім нөмірін беріңіз.

Өндіруші талаптары мен нормаларының сақталуымен электр құралын жөндеу және кепілді қызмет көрсету барлық мемлекеттер аумағында тек “Роберт Бош” фирмалық немесе авторизацияланған қызмет көрсету орталықтарында орындалады. ЕСКЕРТУ! Заңсыз жолмен әкелінген өнімдерді пайдалану қауіпті, денсаулығыңызға зиян келтіруі мүмкін. Өнімдерді заңсыз жасау және тарату әкімшілік және қылмыстық тәртіп бойынша Заңмен қудаланады.

Қазақстан

Тұтынушыларға кеңес беру және шағымдарды қабылдау орталығы:

“Роберт Бош” (Robert Bosch) ЖШС

Алматы қ.,

Қазақстан Республикасы

050012

Муратбаев к., 180 үй

“Гермес” БО, 7 қабат

Тел.: +7 (727) 331 31 00

Факс: +7 (727) 233 07 87

E-Mail: ptka@bosch.com

Сервистік қызмет көрсету орталықтары мен қабылдау пунктерінің мекен-жайы туралы толық және өзекті ақпаратты Сіз: www.bosch-professional.kz ресми сайттан ала аласыз

Қызмет көрсету орталықтарының басқа да мекенжайларын мына жерден қараңыз:

www.bosch-pt.com/serviceaddresses

Электр құралы кепілді пайдалану мерзімінің ішінде өндірушінің кесірінен істен шыққан жағдайда, өнім иесі төмендегі шарттар орындалғанда кепілдік бойынша тегін жөндеуге құқылы болады:

- механикалық зақымдардың жоқтығы;
- пайдалану бойынша нұсқаулық талаптарының бұзылу белгілерінің жоқтығы;
- пайдалану бойынша нұсқаулықта сатушының сату туралы белгісінің және сатып алушы қолтаңбасының бар болуы;
- электр құралы сериялық нөмірінің және кепілдік талонндағы сериялық нөмірдің сәйкестігі;

- біліксіз жөндеу белгілерінің жоқтығы.

Кепілдік төмендегі жағдайларда қолданылмайды:

- форс-мажор жағдайларына байланысты кез келген сынықтар;
- барлық электр құралдарындағыдай электр құралының қалыпты тозуы.

Жалғағыш контактілер, сымдар, қылшақтар және т.б. сияқты құрал бөліктерінің қызмет ету мерзімін қысқартатын қалыпты тозу нәтижесінде қажеттілігі туындаған жөндеу кепілдік аясына кірмейді:

- табиғи тозу (ресурстың толық пайдаланылуы);
- қате орнату, рұқсатсыз модификациялау, қате қолдану, қызмет көрсету немесе сақтау ережелерін бұзу нәтижесінде істен шыққан жабдық пен оның бөліктері;
- электр құралына артық жүктеме түскеннен орын алған ақаулар. (Құралға артық жүктеме түсудің шартсыз белгілеріне мыналар жатады: құбылу түсінің пайда болуы немесе электр құралы бөліктері мен түйіндерінің деформациясы немесе қорытылуы, жоғары температура әсерінен электр қозғалтқышындағы сымдар оқшаулағышының қараюы немесе көмірленуі.)

Кәдеге жарату

Бақ электр бұйымдарын, қосымша бөлшектер мен қорапшаларды қоршаған ортаға зиян келдірмейтіндей түрде кәдеге жарату қажет.



Бақ электр бұйымдарын тұрмыстық үй қалдықтар контейнеріне салмаңыз!

Тек қана ЕО елдері үшін:

Электр және электрондық ескі құралдар бойынша Еуропа 2012/19/EU ережесі және ұлттық заңдарға сәйкес пайдалануға жарамсыз электр құралдары бөлек жиналып, кәдеге жаратылуы қажет.

Română

Instrucțiuni de siguranță

Explicarea simbolurilor



Citiți instrucțiunile de folosire.



A nu se folosi pe timp de ploaie.



Oprii scula electrică și scoateți ștecherul afară din priză de curent înainte de a efectua reglaje, lucrări de curățare sau întreținere, în situația în care cablul de alimentare este încurcat, tăiat sau deteriorat sau dacă urmează să lăsați nesupraveheată scula electrică.



Feriți-vă mâinile de cuțit.

Instrucțiuni generale de siguranță pentru scule electrice

AVERTISMENT

Citiți toate avertizările, instrucțiunile, ilustrațiile și specificațiile puse la dispoziție

împreună cu această sculă electrică. Nerespectarea instrucțiunilor menționate mai jos poate duce la electrocutare, incendiu și/sau vătămări corporale grave.

Păstrați toate indicațiile de avertizare și instrucțiunile în vederea utilizărilor viitoare.

Termenul "sculă electrică" folosit în indicațiile de avertizare se referă la sculele electrice alimentate de la rețea (cu cablu de alimentare) sau la sculele electrice cu acumulator (fără cablu de alimentare).

Siguranța la locul de muncă

- ▶ **Mențineți-vă sectorul de lucru curat și bine iluminat.** Dezordinea sau sectoarele de lucru neluminate pot duce la accidente.
- ▶ **Nu lucrați cu sculele electrice în mediu cu pericol de explozie, în care există lichide, gaze sau pulberi inflamabile.** Sculele electrice generează scântei care pot aprinde praful sau vaporii.
- ▶ **Nu permiteți accesul copiilor și al spectatorilor în timpul utilizării sculei electrice.** Dacă vă este distrasă atenția puteți pierde controlul.

Siguranța electrică

- ▶ **Ștecherul sculei electrice trebuie să fie potrivit prizei electrice. Nu modificați niciodată ștecherul. Nu folosiți fișe adaptoare la sculele electrice cu împământare (legate la masă).** Ștecherele neterminate și prizele corespunzătoare diminuează riscul de electrocutare.
- ▶ **Evitați contactul corporal cu suprafețe împământate sau legate la masă ca țevi, instalații de încălzire, plite și frigider.** Există un risc crescut de electrocutare atunci când corpul vă este împământat sau legat la masă.
- ▶ **Feriți sculele electrice de ploaie sau umezeală.** Pătrunderea apei într-o sculă electrică mărește riscul de electrocutare.
- ▶ **Nu schimbați destinația cablului. Nu folosiți niciodată cablul pentru transportarea sau suspendarea sculei electrice ori pentru a trage ștecherul afară din priză. Feriți cablul de căldură, ulei, muchii ascuțite sau componente aflate în mișcare.** Cablurile deteriorate sau încurcate măresc riscul de electrocutare.

- ▶ **Atunci când lucrați cu o sculă electrică în aer liber, folosiți numai cabluri prelungitoare adecvate pentru mediul exterior.** Folosirea unui cablu prelungitor adecvat pentru mediul exterior diminuează riscul de electrocutare.
- ▶ **Dacă nu poate fi evitată folosirea sculei electrice în mediu umed, folosiți o alimentare protejată printr-un dispozitiv de curent rezidual (RCD).** Utilizarea unui dispozitiv RCD reduce riscul de electrocutare.

Siguranța persoanelor

- ▶ **Fiți atenți, aveți grijă de ceea ce faceți și procedați rațional atunci când lucrați cu o sculă electrică. Nu folosiți scula electrică atunci când sunteți oboșiți sau vă aflați sub influența drogurilor, a alcoolului sau a medicamentelor.** Un moment de neatenție în timpul utilizării sculelor electrice poate duce la răni grave.
 - ▶ **Purtați echipament personal de protecție. Purtați întotdeauna ochelari de protecție.** Purtarea echipamentului personal de protecție, ca masca pentru praf, încălțăminte de siguranță antiderapantă, cască de protecție sau protecția auditivă, în funcție de tipul și utilizarea sculei electrice, diminuează riscul rănilor.
 - ▶ **Evitați o punere în funcțiune involuntară. Înainte de a introduce ștecherul în priză și/sau de a introduce acumulatorul în scula electrică, de a o ridica sau de a o transporta, asigurați-vă că aceasta este oprită.** Dacă atunci când transportați scula electrică țineți degetul pe întrerupător sau dacă porniți scula electrică înainte de a o racorda la rețeaua de curent, puteți provoca accidente.
 - ▶ **Înainte de pornirea sculei electrice îndepărtați cleștii de reglare sau cheile fixe din aceasta.** O cheie sau un clește atașat la o componentă rotativă a sculei electrice poate provoca răni.
 - ▶ **Nu vă întindeți pentru a lucra cu scula electrică. Mențineți-vă întotdeauna stabilitatea și echilibrul.** Astfel veți putea controla mai bine scula electrică în situații neașteptate.
 - ▶ **Purtați îmbrăcăminte adecvată. Nu purtați îmbrăcăminte largă sau podoabe. Feriți părul și îmbrăcăminte de piese aflate în mișcare.** Îmbrăcăminte largă, părul lung sau podoabele pot fi prinse în piese aflate în mișcare.
 - ▶ **Dacă pot fi montate echipamente de aspirare și colectare a prafului, asigurați-vă că acestea sunt racordate și folosite în mod corect.** Folosirea unei instalații de aspirare a prafului poate duce la reducerea poluării cu praf.
 - ▶ **Nu vă lăsați amăgiți de ușurința în operare dobândită în urma folosirii frecvente a sculelor electrice și nu ignorați principiile de siguranță ale acestora.** Neglijența poate provoca, într-o fracțiune de secundă, vătămări corporale grave.
- Utilizarea și manevrarea atentă a sculelor electrice**
- ▶ **Nu suprasolicitați scula electrică. Folosiți pentru executarea lucrării dv. scula electrică destinată acelu**

scop. Cu scula electrică potrivită lucrați mai bine și mai sigur în domeniul de putere indicat.

- ▶ **Nu folosiți scula electrică dacă aceasta are întrerupătorul defect.** O sculă electrică, care nu mai poate fi pornită sau oprită, este periculoasă și trebuie reparată.
- ▶ **Scoateți ștecherul afară din priză și/sau îndepărtați acumulatorul dacă este detașabil, înainte de a executa reglaje, a schimba accesoriu sau a depozita scula electrică.** Această măsură de prevedere împiedică pornirea involuntară a sculei electrice.
- ▶ **Păstrați sculele electrice nefolosite la loc inaccesibil copiilor și nu lăsați să lucreze cu scula electrică persoane care nu sunt familiarizate cu aceasta sau care nu au citit prezentele instrucțiuni.** Sculele electrice devin periculoase atunci când sunt folosite de persoane lipsite de experiență.
- ▶ **Întrețineți sculele electrice și accesoriile acestora. Verificați alinierea corespunzătoare, controlați dacă, componentele mobile ale sculei electrice nu se blochează, sau dacă există piese rupte sau deteriorate care să afecteze funcționarea sculei electrice. Înainte de utilizare dați la reparat o sculă electrică defectă/piesele deteriorate.** Cauza multor accidente a fost întreținerea necorespunzătoare a sculelor electrice.
- ▶ **Mențineți bine dispozitivele de tăiere bine ascuțite și curate.** Dispozitivele de tăiere întreținute cu grijă, cu tăișuri ascuțite se înțepenesc în mai mică măsură și pot fi conduse mai ușor.
- ▶ **Folosiți scula electrică, accesoriile, dispozitivele de lucru etc. conform prezentelor instrucțiuni, ținând cont de condițiile de lucru și de activitatea care trebuie desfășurată.** Folosirea sculelor electrice în alt scop decât pentru utilizările prevăzute, poate duce la situații periculoase.
- ▶ **Mențineți mânerul și zonele de prindere uscate, curate și feriți-le de ulei și unsoare.** Mânerul și zonele de prindere alunecoase nu permit manevrarea și controlul sigur al sculei electrice în situații neașteptate.

Întreținere

- ▶ **Încredințați scula electrică pentru reparare personalului de specialitate, calificat în acest scop, repararea făcându-se numai cu piese de schimb originale.** Astfel veți fi siguri că este menținută siguranța sculei electrice.

Instrucțiuni de siguranță pentru foarfecele de tăiat gard viu

- ▶ **Feriți-vă toate părțile corpului de cuțit. Nu încercați să îndepărtați materialul vegetal tăiat sau să fixați plantele ce urmează a fi tăiate cât timp cuțitul se rotește.** Cuțitele continuă să se miște și după deconectare. Un moment de neatenție la folosirea foarfecelui de tăiat gard viu poate duce la răniri grave.
- ▶ **Transportați foarfecele de tăiat gard viu ținându-l de mâner, cuțitul fiind oprit și aveți grijă să nu acționați**

întrerupătorul pornit/oprit. Transportul atent ale foarfecelui de tăiat gard viu reduce riscul pornirii involuntare și implicit pericolul de rănire cauzată de cuțite.

- ▶ **În timpul transportului și al depozitării foarfecelui de tăiat gard viu apărați-vă de cuțite trebuie întotdeauna să fie trasă.** Manevrarea atentă a foarfecelui de tăiat gard viu diminuează pericolul de rănire din cauza cuțitelor.
- ▶ **Atunci când îndepărtați materialul vegetal tăiat blocat sau când efectuați lucrări de întreținere la scula electrică, asigurați-vă că toate întrerupătoarele pornit/oprit se află în poziția oprit iar cablul de alimentare este scos din priză.** Pornirea neașteptată a foarfecelui de tăiat gard viu în timpul îndepărtării materialului vegetal tăiat blocat sau când efectuați lucrări de întreținere la scula electrică poate duce la răniri grave.
- ▶ **Țineți foarfecele de tăiat gard viu numai de suprafețele de prindere izolate, deoarece este posibil ca, cuțitul să atingă conductorii electrici ascunși sau propriul cablu de alimentare.** Contactul cuțitului cu un conductor electric aflat sub tensiune poate pune sub tensiune componentele metalice ale foarfecelui de tăiat gard viu și duce la electrocutare.
- ▶ **Țineți toate cablurile și conductorii electrici departe de sectorul de tăiere.** Cablurile și conductorii electrici pot fi ascunși în gardul viu sau printre arbuști, astfel existând posibilitatea tăierii lor din greșeală de către cuțit.
- ▶ **Nu folosiți foarfecele de tăiat gard viu pe vreme rea, în special atunci când există pericol de furtună cu fulgere.** Aceasta reduce pericolul de a fi loviți de fulgere.

Avvertismente suplimentare

- ▶ **Această sculă electrică nu este destinată folosirii de către persoane (inclusiv copii) cu deficiențe fizice, senzoriale sau intelectuale sau fără experiență și/sau cunoștințe corespunzătoare, în afara cazului în care ele se află sub supravegherea unei persoane răspunzătoare de siguranța lor, sau au primit îndrumări de la aceasta, cu privire la utilizarea sculei electrice.** Copiii trebuie supravegheați pentru a avea siguranța că aceștia nu se joacă cu scula electrică.
- ▶ **Apucați strâns cu ambele mâini mașina în timpul lucrului și adoptați o poziție stabilă.** Scula electrică se conduce mai bine cu ambele mâini.
- ▶ **Atunci când folosiți produsul asigurați-vă că toate dispozitivele de protecție și mânerul sunt montate.** Nu încercați în niciun caz să puneți în funcțiune un produs montat incomplet sau care a suferit modificări nepermise.
- ▶ **Înainte de utilizare gresați întotdeauna bara portcuțite cu spray de întreținere.**
- ▶ **Înainte de a pune jos scula electrică așteptați ca aceasta să se oprească complet.**
- ▶ **În timpul funcționării sculei electrice nu este permisă staționarea persoanelor sau animalelor într-un perimetru cu raza de 3 metri în jurul acesteia.** În sectorul de lucru, operatorul este cel care este răspunzător față de terți.

- ▶ Nu atingeți niciodată bara portcuțite a foarfecelui de tăiat gard viu.
- ▶ Nu permiteți niciodată copiilor sau persoanelor nefamiliarizate cu prezentele instrucțiuni să întrebuințeze foarfecele de tăiat gard viu. Este posibil ca reglementările locale să limiteze vârsta operatorului.
- ▶ Nu efectuați tăieri de gard viu niciodată atunci când în imediata dumneavoastră apropiere staționează persoane, în special copii, sau animale de casă.
- ▶ Operatorul sau utilizatorul este ținut răspunzător pentru accidente sau pagube provocate altor oameni sau bunurilor acestora.
- ▶ Nu folosiți foarfecele de tăiat gard viu dacă sunteți desculți sau încălțați cu sandale deschise. Purtați încălțăminte solidă și pantaloni lungi. Se recomandă purtarea unor mănuși solide, încălțăminte antiderapante și a ochelarilor de protecție. Nu purtați îmbrăcăminte largă sau podoabe, care s-ar putea agăța în componentele aflate în mișcare ale sculei electrice.
- ▶ Inspectați atent gardul viu ce urmează a fi tăiat și înlăturați toate sârmele și alte corpuri străine din acesta.
- ▶ Verificați întotdeauna înainte de utilizare dacă cuțitele, șuruburile cuțitelor și alte componente ale mecanismului de tăiere nu sunt uzate sau deteriorate. Nu lucrați niciodată cu un mecanism de tăiere deteriorat sau puternic uzat.
- ▶ Familiarizați-vă cu operarea foarfecelui de tăiat gard viu, pentru ca, în situații de urgență, să-l puteți opri imediat.
- ▶ Efectuați operațiile de tăiere a gardului viu numai la lumina zilei sau la lumină artificială bună.
- ▶ Nu folosiți niciodată foarfecele de tăiat gard viu dacă prezintă dispozitive de protecție defecte sau dacă acestea nu sunt montate deloc.
- ▶ Asigurați-vă că, toate mânerele, dispozitivele de protecție din setul de livrare sunt montate pe foarfecele de tăiat viu în timpul funcționării acestuia. Nu încercați niciodată să puneți în funcțiune un foarfecel de tăiat gard viu care nu este montat complet sau care prezintă modificări nepermise.
- ▶ Nu țineți niciodată foarfecele de tăiat gard viu de dispozitivul său de protecție.
- ▶ La punerea în funcțiune a foarfecelui de tăiat gard viu adoptați o poziție stabilă și păstrați-vă întotdeauna echilibrul.
- ▶ Fiți conștienți de mediul înconjurător și fiți pregătiți pentru a face față unor momente periculoase deoarece în timpul tăierii gardului viu este posibil să nu auziți zgomotul produs de acestea.
- ▶ Controlați dacă piulițele, bolțurile și șuruburile sunt bine fixate pentru garantarea funcționării în condiții de siguranță a foarfecelui de tăiat gard viu.
- ▶ Depozitați foarfecele de tăiat gard viu într-un loc uscat, situat la înălțime sau încuiat, inaccesibil copiilor.
- ▶ Din considerente legate de siguranța și protecția muncii, schimbați piesele uzate sau deteriorate.
- ▶ Nu încercați să reparați singuri produsul dacă nu aveți pregătirea necesară pentru aceasta.

- ▶ Asigurați-vă că piesele noi utilizate la schimbare provin de la Bosch.
- ▶ Ca protecție împotriva atingerii cuțitelor de tăiere aflate în mișcare, acest foarfecel de tăiat gard viu are două mâner prevăzute cu câte un întrerupător de protecție a cuțitului. Pentru ca foarfecele de tăiat gard viu să funcționeze, trebuie apăsat simultan ambele întrerupătoare. **Nu folosiți scula electrică de grădină, în cazul în care funcționează deși nu este acționat nici un întrerupător sau este acționat un singur întrerupător.**

Siguranță electrică



Atenție! Înaintea lucrărilor de întreținere sau curățare, opriți mașina și scoateți din priză ștecherul de la rețea. Același lucru este valabil și în cazul în care cablul electric este deteriorat, tăiat sau incurcat.

Pentru siguranță, scula dumneavoastră electrică de grădină este izolată de protecție și nu necesită împământare. Tensiunea de lucru este de 230 V AC, 50 Hz (pentru țările din afara UE și 220 V sau 240 V, 50 Hz). Nu folosiți decât cabluri prelungitoare admise. Găsiți informații la centrul dumneavoastră autorizat de asistență și service post-vânzare.

Pentru sporirea gradului de siguranță, folosiți un întrerupător diferențial pt. curenți reziduali (RCD) cu un curent de declanșare de maximum 30 mA. Acest întrerupător de protecție ar trebui controlat înainte de fiecare utilizare

Feriți cablurile de alimentare și cele prelungitoare de piesele mobile și evitați deteriorarea cablurilor, pentru a preveni contactul cu piesele aflate sub tensiune.

Conexiunile prin cablu (ștecherele de la rețea și prizele) trebuie să fie uscate și să nu fie așezate direct pe sol.

Cablurile de alimentare și cele prelungitoare trebuie verificate în mod regulat dacă nu prezintă deteriorări și pot fi utilizate numai dacă se află în perfectă stare.

În cazul în care cablul de alimentare al sculei electrice este defect, el va putea fi reparat numai la un atelier autorizat Bosch. Folosiți numai cabluri prelungitoare admise.

Folosiți numai cabluri prelungitoare, conductori sau tambururi de cablu, care corespund standardelor EN 61242 / IEC 61242 sau IEC 60884-2-7.

Dacă vreți să utilizați un cablu prelungitor la alimentarea sculei electrice, acesta trebuie să aibă următoarele secțiuni:

- Secțiune conductor 1,25 mm² sau 1,5 mm²
- Lungime maximă cablu prelungitor 30 m sau 60 m cablu înfășurat pe tambur cu întrerupător de protecție împotriva tensiunilor periculoase

Notă: În cazul folosirii unui cablu prelungitor, acesta trebuie să fie prevăzut cu conductor de protecție întocmai celor descrise în normele privind siguranța și protecția muncii, legat prin ștecher cu conductorul de protecție al instalației dumneavoastră electrice.



FIȚI PRECAUȚI: Cablurile prelungitoare neconforme normelor pot fi periculoase. Cablurile prelungitoare, ștecherele și

mufele de cuplare trebuie să fie execuții impermeabile la apă, certificate pentru utilizare în mediul exterior.

Simboluri

Următoarele simboluri sunt importante pentru citirea și înțelegerea instrucțiunilor de folosire. Rețineți simbolurile și semnificația acestora. Interpretarea corectă a simbolurilor vă ajută să folosiți mai bine și mai sigur scula electrică.

Simbol	Semnificație
	Purtați mănuși de protecție
	Purtați ochelari de protecție
	Direcție de deplasare
	Direcția reacției
	Greutate
	Pornire
	Oprire
CLICK!	Zgomot perceptibil
	Acțiune interzisă
	Accesorii/piese de schimb

Date tehnice

Foarfece de tăiat gard viu		EasyHedgeCut 45	EasyHedgeCut 46	EasyHedgeCut 50	EasyHedgeCut 55
Număr de identificare		3 600 H47 A..	3 600 H47 A06	3 600 H47 B..	3 600 H47 C..
Putere nominală	W	420	420	450	450
Turație la mersul în gol	min ⁻¹	3400	3400	3400	1700/3400
Lungime de tăiere	mm	450	450	500	550
Deschiderea dinților	mm	16	16	16	16
Greutate conform EPTA-Procedure 01:2014	kg	2,6	2,6	2,7	2,8
Clasa de protecție		□ / II	□ / II	□ / II	□ / II

Număr de serie vezi plăcuța indicatoare a tipului sculei electrice de grădină

Specificațiile sunt valabile pentru o tensiune nominală [U] de 230 V. În cazul unor tensiuni diferite și al unor modele de execuție specifice anumitor țări, aceste specificații pot varia.

Informație privind zgomotul/vibrațiile

Valorile totale specificate ale vibrațiilor și valorile specificate ale zgomotelor emise au fost măsurate în conformitate cu o procedură de testare standardizată și pot fi utilizate pentru compararea unei scule electrice cu alta.

Descrierea produsului și a performanțelor



Citiți toate instrucțiunile și indicațiile privind siguranța. Nerespectarea instrucțiunilor și indicațiilor privind siguranța poate provoca electrocutare, incendiu și/sau răniri grave.

Vă rugăm să țineți seama de imaginile din partea posterioară a instrucțiunilor de folosire.

Utilizare conform destinației

Scula electrică de grădină este destinată tăierii și tunderii gardului viu și a tufișurilor din grădinile din fața caselor și din grădinile cu destinație tip hobby.

Elemente componente ilustrate (vezi figurile A și B)

Numerotarea elementelor componente ilustrate se referă la schița sculei electrice de la paginile grafice.

- (1) Mâner (suprafață de prindere izolată)
- (2) Întrerupător pornit/oprit
- (3) Blocaj de conectare pentru întrerupătorul pornit/oprit
- (4) Apărătoare de mână
- (5) Lamă
- (6) Protecție lamă
- (7) Ștecher rețea^{A)}
- (8) Cablu prelungitor

A) **specific fiecărei țări**

electrică, în special în funcție de tipul piesei de lucru prelucrate; și – la nevoie, se vor stabili măsuri de siguranță pentru protecția utilizatorului, în baza evaluării expunerii la vibrații în condițiile utilizării efective (aici se vor lua în considerație toate componentele ciclului de producție, de exemplu perioadele de timp în care scula electrică este oprită, și cele în care aceasta este pornită dar funcționează în gol).

Valorile zgomotului emis au fost determinate conform **EN 62841-4-2:2019**.

Nivelul de zgomot evaluat A al sculei electrice este în mod normal: Nivel presiune sonoră **75 dB(A)**; Nivel putere sonoră **95 dB(A)**. Incertitudine K = **2,0 dB**.

Purtați aparat de protecție auditivă!

Valorile totale ale vibrațiilor a_h (suma vectorială a trei direcții) și incertitudinea K au fost determinate conform **EN 62841-4-2:2019**:

$a_h = 2,5 \text{ m/s}^2$, $K = 1,5 \text{ m/s}^2$,

Manevrare

- **Atenție la tensiunea de la rețea!** Tensiunea sursei de curent trebuie să coincidă cu datele de pe plăcuța indicatoare a tipului sculei electrice.

Pornire/oprire (vezi figurile C și D)

Pentru **pornire** apăsați mai întâi blocajul de conectare **(3)** și mențineți-l apăsat. Apăsați apoi întrerupătorul pornit/oprit **(2)** și țineți-l apăsat.

Pentru **oprirea** sculei electrice eliberați blocajul de conectare **(3)** și apoi întrerupătorul pornit/oprit **(2)**.

Lucrul cu foarfecele de tăiat gard viu (vezi figura E)

Deplasați foarfecele de tăiat gard viu înainte, uniform pe linia de tăiere. Bara portcuțite cu două margini tăietoare face posibilă tăierea în ambele direcții sau, prin mișcări pendulare, dintr-o parte în cealaltă.

Tăiați gardul viu mai întâi din părțile laterale, apoi pe marginea superioară.

Pentru a obține margini laterale drepte, vă recomandăm să tăiați în direcția de creștere, de jos în sus. Dacă se taie de sus în jos, crengile mai subțiri se deplasează spre exterior și se pot forma porțiuni mai rare sau goale.

La sfârșit, pentru a tăia uniform marginea superioară, întindeți o sfoară de trasat, la înălțimea necesară, pe toată lungimea gardului viu.

Aveți grijă să nu tăiați obiecte ca de ex. sârme. Cuțitele sau mecanismul de antrenare se pot deteriora.

Detectarea defecțiunilor



Simptom	Cauză posibilă	Remediere
Foarfecele de tăiat gard viu nu funcționează	Nu există tensiune de alimentare	Verificați și conectați
	Priza de curent este defectă	Folosiți altă priză
	Cablu de alimentare defect	Verificați cablul de alimentare iar dacă este defect, schimbați-l
	Cablu prelungitor defect	Verificați cablul prelungitor iar dacă este defect, schimbați-l
	Siguranța a întrerupt circuitul	Înlocuiți siguranța
Faorfecele de tăiat gard viu funcționează cu întreruperi	Cablajul intern al sculei electrice de grădină este defect	Adresați-vă centrului de asistență tehnică post-vânzare
	Întrerupătorul pornit/oprit defect	Adresați-vă centrului de asistență tehnică post-vânzare
Motorul funcționează, cuțitele stau pe loc	Defecțiune internă	Adresați-vă centrului de asistență tehnică post-vânzare
Cuțitele se înfierbântă	Cuțitele sunt tocite	Dați la rectificat bara portcuțite
	Cuțitul are știrbituri	Verificați bara portcuțite
	Frecare prea mare din cauza gresării defectuoase	Pulverizați cu lubrifianț
Vibrații/zgomote puternice	Scula electrică de grădină este defectă	Adresați-vă centrului de asistență tehnică post-vânzare

Întreținere și service

Întreținere, curățare și depozitare

- ▶ **Înainte oricărui intervenții asupra produsului scoateți ștecherul de la rețea afară din priză.**
- ▶ **Mențineți curată scula electrică de grădină, pentru a putea lucra bine și sigur cu ea.**

Nu puneți alte obiecte pe scula electrică de grădină.

Pentru a putea lucra bine și sigur, mențineți curate produsul și fanțele de aerisire ale acestuia.

Nu stropiți niciodată cu apă produsul.

Nu fundați niciodată în apă produsul.

Depozitați produsul într-un loc sigur, uscat și inaccesibil copiilor.

Nu puneți alte obiecte pe produs.

Controlați dacă toate piulițele, bolțurile și șuruburile sunt bine fixate pentru ca să se poată lucra în condiții de siguranță cu produsul.

Controlați produsul și, din considerente legate siguranță, înlocuiți componentele uzate sau deteriorate ale acestuia.

Asigurați-vă că piesele noi utilizate la schimbare provin de la Bosch.

Serviciu de asistență tehnică post-vânzări și consultanță clienți

Serviciul nostru de asistență tehnică răspunde întrebărilor tale atât în ceea ce privește întreținerea și repararea produsului tău, cât și referitor la piesele de schimb. Pentru desenele descompuse și informații privind piesele de schimb, poți de asemenea să accesezi: www.bosch-pt.com Echipa de consultanță Bosch îți stă cu plăcere la dispoziție pentru a te ajuta în chestiuni legate de produsele noastre și accesoriile acestora.

În caz de reclamații și comenzi de piese de schimb, te rugăm să specifice neapărat numărul de identificare compus din 10 cifre, indicat pe plăcuța cu date tehnice a produsului.

România

Robert Bosch SRL

PT/MKV1-EA

Service scule electrice

Strada Horia Măcelariu Nr. 30-34, sector 1

013937 București

Tel.: +40 21 405 7541

Fax: +40 21 233 1313

E-Mail: BoschServiceCenter@ro.bosch.com

www.bosch-pt.ro

Mai multe adrese ale unităților de service sunt disponibile la:

www.bosch-pt.com/serviceaddresses

Eliminare

Sculele electrice de grădină, accesoriile și ambalajele trebuie direcționate spre o stație de revalorificare ecologică.



Nu aruncați sculele electrice de grădină în gunoiul menajer!

Numai pentru țările UE:

Conform Directivei Europene 2012/19/UE privind sculele și aparatele electrice și electronice uzate și transpunerea acesteia în legislația națională, sculele electrice scoase din uz trebuie colectate separat și direcționate către o stație de revalorificare ecologică.

Български

Указания за безопасна работа

Пояснения на символите



Прочетете ръководството за експлоатация.



Не ползвайте при дъжд.



Преди да извършвате настройки, техническо обслужване, преди почистване, ако зарядният кабел се усуче, бъде прерязан или повреден, както и когато оставяте без надзор машината, я изключвайте и изваждайте щепсела от контакта.



Дръжте ръцете си на безопасно разстояние от ножа.

Общи указания за безопасност за електроинструменти

⚠ ПРЕДУПРЕЖДЕНИЕ Прочетете всички предупреждения, указания, запознайте се с фигурите и техническите характеристики, приложени към електроинструмента. Пропуски при спазването на указанията по-долу могат да предизвикат токов удар и/или тежки травми.

Съхранявайте тези указания на сигурно място.

Използваният по-долу термин "електроинструмент" се отнася до защитени от електрическата мрежа електроинструменти (със заряден кабел) и до защитени от акумулаторна батерия електроинструменти (без заряден кабел).

Безопасност на работното място

- ▶ **Пазете работното си място чисто и добре осветено.** Разхвърляните или тъмни работни места са предпоставка за инциденти.

- ▶ **Не работете с електроинструмента в среда с повишена опасност от възникване на експлозия, в близост до леснозапалими течности, газове или прахообразни материали.** По време на работа в електроинструментите се отделят искри, които могат да възпламенят прахообразни материали или пари.
- ▶ **Дръжте деца и странични лица на безопасно разстояние, докато работите с електроинструмента.** Ако вниманието Ви бъде отклонено, може да загубите контрола над електроинструмента.

Безопасност при работа с електрически ток

- ▶ **Щепселът на електроинструмента трябва да е подходящ за ползвания контакт. В никакъв случай не се допуска изменение на конструкцията на щепсела.** Когато работите със занулени електроуреди, не използвайте адаптери за щепсела. Ползването на оригинални щепсели и контакти намалява риска от възникване на токов удар.
- ▶ **Избягвайте допира на тялото Ви до заземени тела, напр. тръби, отоплителни уреди, печки и хладилници.** Когато тялото Ви е заземено, рискът от възникване на токов удар е по-голям.
- ▶ **Предпазвайте електроинструмента си от дъжд и влага.** Проникването на вода в електроинструмента повишава опасността от токов удар.
- ▶ **Не използвайте захранващия кабел за цели, за които той не е предвиден. Никога не използвайте захранващия кабел за пренасяне, теглене или откачване на електроинструмента. Предпазвайте кабела от нагряване, омасляване, допир до остри ръбове или до подвижни звена на машини.** Повредени или усукани кабели увеличават риска от възникване на токов удар.
- ▶ **Когато работите с електроинструмент навън, използвайте само удължителни кабели, подходящи за работа на открито.** Използването на удължител, предназначен за работа на открито, намалява риска от възникване на токов удар.
- ▶ **Ако се налага използването на електроинструмента във влажна среда, използвайте предпазен прекъсвач за утечни токове.** Използването на предпазен прекъсвач за утечни токове намалява опасността от възникване на токов удар.

Безопасен начин на работа

- ▶ **Бъдете концентрирани, следете внимателно действията си и постъпвайте предпазливо и разумно. Не използвайте електроинструмента, когато сте уморени или под влиянието на наркотични вещества, алкохол или упойващи лекарства.** Един миг разсеяност при работа с електроинструмент може да има за последствие изключително тежки наранявания.
- ▶ **Работете с предпазващо работно облекло. Винаги носете предпазни очила.** Носенето на подходящи за ползвания електроинструмент и извършваната дейност лични предпазни средства, като дихателна маска, здрави плътнотзатворени обувки със стабилен грай-

фер, защитна каска или шумозаглушители (антифони), намалява риска от възникване на трудова злополука.

- ▶ **Избягвайте опасността от включване на електроинструмента по невнимание. Преди да включите щепсела в контакта или да поставите батерията, както и при пренасяне на електроинструмента, се уверявайте, че пусковият прекъсвач е позиция "изключено".** Носенето на електроинструменти с пръст върху пусковия прекъсвач или подаването на захранващо напрежение, докато пусковият прекъсвач е включен, увеличава опасността от трудови злополуки.
- ▶ **Преди да включите електроинструмента, се уверявайте, че сте отстранили от него всички помощни инструменти и гаечни ключове.** Помощен инструмент, забравен на въртящо се звено, може да причини травми.
- ▶ **Избягвайте неестествените положения на тялото. Работете в стабилно положение на тялото и във всеки момент поддържайте равновесие.** Така ще можете да контролирате електроинструмента по-добре и по-безопасно, ако възникне неочаквана ситуация.
- ▶ **Работете с подходящо облекло. Не работете с широки дрехи или украшения. Дръжте косата и дрехите си на безопасно разстояние от движещи се звена.** Широките дрехи, украшенията, дългите коси могат да бъдат захванати и увлечени от въртящи се звена.
- ▶ **Ако е възможно използването на външна аспирационна система, се уверявайте, че тя е включена и функционира изправно.** Използването на аспирационна система намалява рисковете, дължащи се на отделящи се при работа прахове.
- ▶ **Доброто познаване на електроинструмента вследствие на честа работа с него не е повод за намаляване на вниманието и пренебрегване на мерките за безопасност.** Едно невнимателно действие може да предизвика тежки наранявания само за части от секундата.

Грижливо отношение към електроинструментите

- ▶ **Не претоварвайте електроинструмента. Използвайте електроинструментите само съобразно тяхното предназначение.** Ще работите по-добре и по-безопасно, когато използвате подходящия електроинструмент в зададения от производителя диапазон на натоварване.
- ▶ **Не използвайте електроинструмент, чиито пусков прекъсвач е повреден.** Електроинструмент, който не може да бъде изключван и включван по предвидения от производителя начин, е опасен и трябва да бъде ремонтиран.
- ▶ **Преди да извършвате каквито и да е дейности по електроинструмента, напр. настройване, смяна на работен инструмент, както и когато го прибирате, изключвайте щепсела от контакта, респ. изваждайте батерията, ако е възможно.** Тази мярка премахва

опасността от задействане на електроинструмента по невнимание.

- ▶ **Съхранявайте електроинструментите на места, където не могат да бъдат достигнати от деца. Не допускате те да бъдат използвани от лица, които не са запознати с начина на работа с тях и не са прочели тези инструкции.** Когато са в ръцете на неопитни потребители, електроинструментите могат да бъдат изключително опасни.
- ▶ **Поддържайте добре електроинструментите си и аксесоарите им.** Проверявайте дали подвижните звена функционират безукорно, дали не заклинват, дали има счупени или повредени детайли, които нарушават или изменят функциите на електроинструмента. Преди да използвате електроинструмента, се погрижете повредените детайли да бъдат ремонтирани. Много от трудовете злополуки се дължат на недобре поддържани електроинструменти и уреди.
- ▶ **Поддържайте режещите инструменти винаги добре заточени и чисти.** Добре поддържаните режещи инструменти с остри ръбове оказват по-малко съпротивление и се водят по-леко.
- ▶ **Използвайте електроинструментите, допълнителните приспособления, работните инструменти и т. н., съобразно инструкциите на производителя.** При това се съобразявайте и с конкретните работни условия и операции, които трябва да изпълните. Използването на електроинструменти за различни от предвидените от производителя приложения повишава опасността от възникване на трудови злополуки.
- ▶ **Поддържайте дръжките и ръкохватките сухи, чисти и неомаслени.** Хлъзгавите дръжки и ръкохватки не позволяват безопасната работа и доброто контролиране на електроинструмента при възникване на неочаквана ситуация.

Поддържане

- ▶ **Допускате ремонтът на електроинструментите Ви да се извършва само от квалифицирани специалисти и само с използването на оригинални резервни части.** По този начин се гарантира съхраняване на безопасността на електроинструмента.

Указания за безопасна работа с електрически ножици за храсти

- ▶ **Дръжте всички части на тялото си на безопасно разстояние от ножа. Не се опитвайте да отстранявате захванати остъпци от рязаните растения или да дръжте растенията, докато електроинструментът работи.** След изключване ножовете продължават да се движат. Един миг невнимание при използване на електрическата ножица за храсти може да предизвика тежки травми.
- ▶ **Пренасяйте електрическата ножица за храсти, като я държите за ръкохватката, само когато ножовете са спрели, и внимавайте да не натиснете пусков прекъсвач.** Внимателното пренасяне на електричес-

ката ножица за храсти намалява опасността от случайното включване и произтичащите от това опасности от нараняване с ножовете.

- ▶ **При пренасяне или прибиране на електрическата ножица за храсти винаги поставяйте предпазния капак.** Внимателното отношение към електрическата ножица за храсти намалява опасността от нараняване с ножовете.
- ▶ **Когато отстранявате заклинени парчета или извършвате техническо обслужване, винаги се уверявайте, че всички пускови прекъсвачи са изключени и захранващият кабел е изваден от контакта.** Неочаквано задвижване на електрическата ножица за храсти при отстраняване на заклинени парчета или при техническо обслужване може да предизвика тежки травми.
- ▶ **Винаги дръжте електрическата ножица за храсти само за изолираните ръкохватки, тъй като ножът може да допре скрити проводници под напрежение или собственият захранващ кабел.** При контакт на ножа с проводник под напрежение то може да се предаде на металните части и това да предизвика токов удар.
- ▶ **Дръжте захранващия кабел и удължители надалеч от зоната на рязане.** Възможно е в живи плетове или храсти да има скрити захранващи кабели или проводници и те да бъдат прерязани от ножа по невнимание.
- ▶ **Не използвайте електрическата ножица за храсти в лошо време, особено при гръмотевична буря.** Това предотвратява опасността от удар от гръмотевична.

Допълнителни указания за безопасна работа

- ▶ Този електроинструмент не е подходящ за ползване от лица (включително деца) с ограничени психически, сензорни или душевни възможности или от лица, нямащи съответните познания и опит, освен ако не бъдат надзирани от лице, отговарящо за безопасността им, или ако не са получили указания, как да ползват електроинструмента. Деца трябва да бъдат под постоянен надзор, за да се предотврати опасността да играят с градинския електроинструмент.
- ▶ **По време на работа дръжте електроинструмента здраво с двете ръце и заемайте стабилно положение на тялото.** С двете ръце електроинструментът се води по-сигурно.
- ▶ **Когато започвате работа, се уверявайте, че всички предпазни съоръжения и ръкохватки са монтирани.** Никога не се опитвайте да включите и да използвате не напълно сглобен електроинструмент или електроинструмент с недопустими изменения на конструкцията си.
- ▶ **Винаги преди употреба смазвайте меча със спрей.**
- ▶ **Преди да оставите електроинструмента, изчаквайте движението на подвижните части да спре напълно.**
- ▶ По време на работа в радиус от 3 метра не трябва да се намират други лица или животни. Отговорен за нами-

ращите се в зоната на работа и обслужващият машината.

- ▶ Никога не докосвайте меча с ножовете.
- ▶ Никога не допускайте с ножицата за храсти да работят деца или лица, незапознати с тези указания. Възможно е национални нормативни документи да ограничават възрастта на работещия с градинския електроинструмент.
- ▶ Никога не изваждайте ножицата за храсти, ако в непосредствена близост се намират лица, особено деца или животни.
- ▶ Отговорен за травми на други лица или за материални щети е работещият с електроинструмента.
- ▶ Не работете с ножицата за храсти боси или с отворени обувки/сандали. Носете винаги стабилни плътно затворени обувки и дълъг панталон. Препоръчва се носенето на предпазни ръкавици, обувки със стабилен грайфер и предпазни очила. Не носете широки дрехи или украшения, които биха могли да бъдат захванати и увлечени от движещи се елементи.
- ▶ Винаги внимателно проверявайте предварително храста, който ще режете, и отстранявайте телове или други чужди тела.
- ▶ Винаги преди работа с ножицата за храсти проверявайте дали ножовете, винтовете за ножовете или други части на режещия механизъм са износени или повредени. Никога не работете, ако режещият механизъм е повреден или ако има силно износени елементи.
- ▶ Запознайте се добре с обслужващите елементи на ножицата за рязане, за да можете в критична ситуация да я изключите бързо.
- ▶ Работете с ножицата за храсти само при дневна светлина или силно изкуствено осветление.
- ▶ Никога не използвайте ножицата за храсти с повредени или демонтирани предпазни съоръжения.
- ▶ Преди започване на работа се уверявайте, че всички включени в окомплектовката предпазни съоръжения и ръкохватки са монтирани. Никога не се опитвайте да включвате ножицата за храсти, ако не е сглобена напълно или ако са й направени недопустими модификации.
- ▶ Никога не дръжте ножицата за рязане за предпазните й съоръжения.
- ▶ По време на работа с ножицата за храсти внимавайте постоянно да сте в стъпили стабилно и постоянно да бъдете в равновесие.
- ▶ Съобразявайте се с конкретните работни условия и бъдете подготвени за настъпването на възможни опасности, които може да не чуете, докато работите с ножицата за храсти.
- ▶ За да бъде гарантирано безопасно работно състояние на ножицата за храсти, се уверявайте, че всички гайки, щифтове и винтове са затегнати.
- ▶ Съхранявайте ножицата за храсти на сухо място и затворена, така че да е недостъпна за деца.

- ▶ Поради съображения за безопасност заменяйте износени или повредени детайли.
- ▶ Не се опитвайте сами да ремонтирате градинския електроинструмент, освен ако не притежавате нужната квалификация.
- ▶ Уверявайте се, че резервните части, които поставяте, са произведени от Бош.
- ▶ За защита срещу неволен допир до движещите се ножове ножицата има по един прекъсвач за всяка ръкохватка. За работа с ножицата трябва да бъдат натиснати и двата прекъсвача. **Не ползвайте градинския електроинструмент, също и докато работи, ако не е натиснат нито един или е натиснат само единият прекъсвач.**

Безопасност при работа с електрически ток



Внимание! Преди почистване и техническо обслужване изключете електроинструмента и извадете щепсела от контакта.

Същото се отнася и в случай, че захранващият кабел бъде повреден, прерязан, или се усуче.

За повишаване на сигурността Вашият градински електроинструмент е със защитна електроизолация и не се нуждае от заземяване. Работното напрежение е 230 V AC, 50 Hz (за страни извън ЕС също 220 V или 240 V). Използвайте само сертифицирани удължителни кабели. Информация можете да получите в специализираната търговска мрежа или оторизиран сервиз.

За повишаване на сигурността използвайте дефектotoков прекъсвач (RCD) с ток на задействане най-много 30 mA. Изправността на прекъсвача трябва да се проверява преди всяко ползване на електроинструмента

Дръжте захранващите и удължителните кабели на безопасно разстояние от подвижни детайли и ги предпазвайте от каквито и да е повреди, за да избегнете контакт с проводници под напрежение.

Щепселите и контактите трябва да са сухи и да не лежат на земята.

Захранващите и удължителните кабели трябва редовно да бъдат проверявани за повреди; допуска се използването само на кабели в безукорно състояние.

Ако захранващият кабел на машината е повреден, той трябва да бъде ремонтиран само в оторизиран сервиз за електроинструменти на Бош. Използвайте само удължителни кабели с допуск за работа на открито.

Използвайте само удължителни кабели или барабанни удължители, които съответстват на изискванията на стандартите EN 61242 / IEC 61242 или IEC 60884-2-7.

Ако искате да ползвате удължителен кабел, той трябва да бъде със следното напречно сечение:

- Напречно сечение на проводниците 1,25 mm² или 1,5 mm²
- Максимална дължина 30 m за удължителен кабел или 60 m за барабанни кабели с дефектotoков предпазен прекъсвач (FI-прекъсвач).

Упътване: Ако се използва удължителен захранващ кабел, той трябва – както е описано в указанията за безо-

пасност – да има трети защитен проводник, който през щепсела да е свързан със защитния проводник на Вашата електрическа мрежа.



Внимание: Удължителни кабели, които не съответстват на нормативните изисквания, могат да бъдат опасни. Удължителният кабел, щепсела и съединителните звена трябва да бъдат устойчиви на вода и в изпълнение за ползване на открито.

Символи

Символите по-долу са важни при четенето и за разбирането на ръководството за експлоатация. Моля, запомнете символите и тяхното значение. Правилното интерпретиране на символите ще Ви помогне да използвате Вашия продукт по-добре и по-сигурно.

Символ	Значение
	Работете с предпазни ръкавици
	Работете с предпазни очила
	Посока на движение
	Посока на реакцията
	Маса
	Включване
	Изключване
CLICK!	Отчетливо прещракване

Символ	Значение
	Забранено действие
	Допълнителни приспособления/резервни части

Описание на продукта и възможностите му



Прочетете всички упътвания и указания за безопасна работа с машината. Неспазването на указанията за безопасна работа и на упътванията може да предизвика токов удар, пожар и/или тежки травми.

Моля, разгледайте фигурите в края на ръководството за експлоатация.

Предназначение на електроинструмента

Градинският електроинструмент е предназначен за рязане и окастриане на храсти и жив плет в домашни и хоби-условия.

Изобразени компоненти (вжте фигури А и В)

Номерирането на изобразените компоненти се отнася до фигурата на продукта на графичните страници.

- (1) Рхватка (изолирана повърхност за захващане)
- (2) Пусков прекъсвач
- (3) Блокировка на пусковия прекъсвач
- (4) Предпазен екран
- (5) Меч
- (6) Предпазен калъф
- (7) Щепсел^{A)}
- (8) Удължителен кабел

A) в зависимост от държавата, в която се доставя

Технически данни

Електрическа ножица за храсти		EasyHedgeCut 45	EasyHedgeCut 46	EasyHedgeCut 50	EasyHedgeCut 55
Каталожен номер		3 600 H47 A..	3 600 H47 A06	3 600 H47 B..	3 600 H47 C..
Номинална консумирана мощност	W	420	420	450	450
Скорост на въртене на празен ход	min ⁻¹	3400	3400	3400	1700/3400
Дължина на среза	mm	450	450	500	550
Междина на зъба	mm	16	16	16	16
Маса съгласно ЕРТА-Procedure 01:2014	kg	2,6	2,6	2,7	2,8
Клас на защита		□/II	□/II	□/II	□/II
Сериен номер		вижте табелката на градинския инструмент			

Данните важат за номинално напрежение [U] от 230 V. При отклоняващи се напрежение и при специфични за отделни изпълнения тези данни могат да варират.

Информация за излъчван шум и вибрации

Посочената стойност / посочените стойности за генерираните вибрации и посочената стойност / посочените стойности за излъчвания шум са измерени по стандартизиран метод за изпитване и могат да служат за сравняване на един електроинструмент с друг.

Посочената стойност / посочените стойности за генерираните вибрации и посочената стойност / посочените стойности за излъчвания шум могат да служат за предварителна оценка на натоварването.

При ползване в реални условия генерираните вибрации и излъчвания шум могат да се различават от посочените стойности в зависимост от начина на ползване на електроинструмента, особено от вида на обработвания материал; и – за необходимостта да бъдат предписани мерки за безопасност и предпазване на работещия с електроинструмента, които се основават на преценка на натоварването от вибрации в реалните работни условия (в такъв случай трябва да се отчитат всички етапи на работния цикъл, например периодите, в които електроинструментът е изключен, и такива, в които той работи, но на празен ход).

Стойностите за излъчвания шум са определени съгласно **EN 62841-4-2:2019**.

Равнището A на генерирания шум на електроинструмента обикновено е: Равнище на звуковото налягане **75 dB(A)**; мощност на звука **95 dB(A)**. Неопределеност K = **2,0 dB**.

Работете с шумозаглушители (антифони)!

Пълната стойност на вибрациите a_n (векторната сума по трите направления) и неопределеността K са изчислени съгласно **EN 62841-4-2:2019**:

$$a_n = 2,5 \text{ m/s}^2, K = 1,5 \text{ m/s}^2,$$

Обслужване

► **Внимавайте за захранващото напрежение!** Напрежението на захранващата мрежа трябва да съответства на данните, изписани на табелката на машината.

Включване и изключване (вижте фигури C и D)

За **включване** първо натиснете и задръжте бутона за деблокиране на пусковия прекъсвач **(3)**. След това натиснете и задръжте пусковия прекъсвач **(2)**.

За **изключване** отпуснете бутона за деблокиране на пусковия прекъсвач **(3)** и след това пусковия прекъсвач **(2)**.

Работа с ножицата за храсти (вижте фигура E)

Придвижвайте ножицата за храсти равномерно напред по линията на рязане. Двустранно режещият меч позволява работа в двете посоки или с колебателни движения наляво и надясно.

Първо подстрижете храстите от страни, след това отгоре. За да получите равнинни страни, препоръчваме да работите по посока на растежа на храста отдолу нагоре. Когато се работи отгоре надолу, по-тънките клони се изместват и се образуват по-дълбоко отрязани зони или дупки. Накрая, за да подстрижете равно горния ръб, опънете въже по цялата дължина на живата ограда на нужната височина.

Внимавайте да не прерязвате други предмети, напр. телове или кабели. Ножът или задвижващият механизъм могат да бъдат повредени

Отстраняване на дефекти



Симптом	Възможна причина	Отстраняване
Електрическата ножица не тръгва	Няма захранващо напрежение	Проверете и включете
	Повреден е контактът на захранващата мрежа	Използвайте друг контакт
	Захранващият кабел е повреден	Проверете захранващия кабел и, ако е повреден, се обърнете към оторизиран сервис
	Удължителният кабел е повреден	Проверете удължителния захранващ кабел и при необходимост го заменете
Електрическата ножица работи с прекъсвания	Задействал се е предпазен прекъсвач	Заменете предпазния прекъсвач
	Вътрешен електрически дефект на градинския електроинструмент	Потърсете помощ в оторизиран сервис за електроинструменти
Електродвигателят работи, ножовете не се движат	Пусковият прекъсвач е повреден	Потърсете помощ в оторизиран сервис за електроинструменти
	Вътрешна грешка	Потърсете помощ в оторизиран сервис за електроинструменти

Симптом	Възможна причина	Отстраняване
Ножовите се нагряват	Ножовите са затъпени	Мечът трябва да бъде шлифован
	Ножовите са с повреден (нащърбен) режеш рѣб	Мечът трябва да бъде проверен
	Твърде голяма триене поради недостатъчно смазване	Напрѣскайте с машинно масло
Силни вибрации/шум	Градинският електроинструмент е дефектен	Потърсете помощ в оторизиран сервис за електроинструменти

Техническо обслужване и сервис

Поддръжане, почистване и съхраняване

- ▶ **Преди извършване на каквито и да е дейности по градинския електроинструмент изключвайте щепсела от контакта.**

- ▶ **За да работите качествено и сигурно, поддръжките градинския електроинструмент чист.**

Не поставяйте върху градинския електроинструмент други предмети.

За да работите качествено и сигурно, поддръжките градинския електроинструмент и вентилационните отвори чисти.

Не прѣскайте с вода градинския електроинструмент.

Не потапяйте градинския електроинструмент във вода.

Съхранявайте градинския електроинструмент на сигурно, сухо и недостъпно за деца място.

Не поставяйте върху градинския електроинструмент други предмети.

За да бъде гарантирано безопасно работно състояние на градинския инструмент, се уверявайте, че всички гайки, щифтове и винтове са затегнати.

Проверете градинския електроинструмент и за по-голяма сигурност заменете износени или повредени детайли.

Уверявайте се, че резервните части, които поставяте, са произведени от Бош.

Клиентска служба и консултация относно употребата

Сервизът ще отговори на въпросите Ви относно ремонти и поддръжка на закупения от Вас продукт, както и относно резервни части. Покомпонентни чертежи и информация за резервните части ще откриете и на: **www.bosch-pt.com**

Екипът по консултация относно употребата на Bosch ще Ви помогне с удоволствие при въпроси за нашите продукти и техните аксесоари.

Моля, при въпроси и при поръчване на резервни части винаги посочвайте 10-цифрения каталожен номер, изписан на табелката на уреда.

България

Robert Bosch SRL
Service scule electrice
Strada Horia Măcelariu Nr. 30–34, sector 1
013937 București, România

Тел.: +359(0)700 13 667 (Български)
Факс: +40 212 331 313
Email: BoschServiceCenterBG@ro.bosch.com
www.bosch-pt.com/bg/bg/

Други сервисни адреси ще откриете на:

www.bosch-pt.com/serviceaddresses

Бракуване

Градинският електроинструмент, принадлежностите му и опаковките трябва да се предават за оползотворяване на съдържащите се в тях суровини.



Не изхвърляйте градински електроинструменти при битовите отпадъци!

Само за страни от ЕС:

Съгласно европейска директива 2012/19/ЕС и хармонизирането на националното законодателство с нея електронни и електрически уреди, които не могат да се използват, трябва да бъдат събирани отделно и да бъдат предавани за оползотворяване на съдържащите се в тях суровини.

Македонски

Безбедносни напомени

Значење на симболите



Прочитайте го упатството за употреба.



Не употребувајте го овој производ кога има дожд.



Пред секоја операција на чистење, одржување и прилагодување згаснете го уредот и исклучете го од напојување, како и кога е кабелот свиткан, притиснат или оштетен или кога го оставате производот без надзор.



Држете ги рацете понастрана од сечилото.

Општи предупредувања за безбедност за електрични алати

⚠ ПРЕДУ- ПРЕДУВАЊЕ

Прочитајте ги сите безбедносни предупредувања, илустрации и спецификации приложени со

овој електричен алат. Непридржувањето до сите упатства приложени подолу може да доведе до струен удар, пожар и/или тешки повреди.

Зачувајте ги безбедносните предупредувања и упатства за користење и за во иднина.

Поимот „електричен алат“ во безбедносните предупредувања се однесува на електрични апарати што користат струја (кабелски) или апарати што користат батерии (акумулаторски).

Безбедност на работниот простор

- ▶ **Работниот простор одржувајте го чист и добро осветлен.** Преполни или темни простории може да доведат до несреќа.
- ▶ **Не работете со електричните алати во експлозивна околина, како на пример, во присуство на запаливи течности, гасови или прашина.** Електричните алати создаваат искри коишто може да ја запалат прашината или гасовите.
- ▶ **Држете ги децата и присутните подалеку додека работите со електричен алат.** Невниманието може да предизвика да изгубите контрола.

Електрична безбедност

- ▶ **Приклучокот на електричниот алат мора да одговара на приклучницата. Никогаш не го менувајте приклучокот. Не користите приклучни адаптери со заземјените електрични алати.** Неизменетите приклучоци и соодветните приклучници го намалуваат ризикот од струен удар.
- ▶ **Избегнувајте телесен контакт со заземјени површини, како на пример, цевки, радијатори, метални ланци и ладилници.** Постои зголемен ризик од струен удар ако вашето тело е заземјено.
- ▶ **Не ги изложувајте електричните алати на дожд или влажни услови.** Ако влезе вода во електричниот алат, ќе се зголеми ризикот од струен удар.
- ▶ **Не постапувајте несоодветно со кабелот. Никогаш не го користете кабелот за носење, влечење или исклучување од струја на електричниот алат. Кабелот чувајте го подалеку од оган, масло, остри ивици или подвижни делови.** Оштетени или заплеткани кабли го зголемуваат ризикот од струен удар.
- ▶ **При работа со електричен алат на отворено, користете продолжен кабел соодветен за надворешна употреба.** Користењето на кабел

соодветен за надворешна употреба го намалува ризикот од струен удар.

- ▶ **Ако мора да работите со електричен алат на влажно место, користете заштитен уред за диференцијална струја (RCD).** Користењето на RCD го намалува ризикот од струен удар.

Лична безбедност

- ▶ **Бидете внимателни, внимавајте како работите и работете разумно со електричен алат. Не користете електричен алат ако сте уморни или под дејство на дроги, алкохол или лекови.** Еден момент на невнимание додека работите со електричните алати може да доведе до сериозна лична повреда.
 - ▶ **Користете лична заштитна опрема. Секогаш носете заштита за очи.** Заштитната опрема, како на пр., маска за прашина, безбедносни чевли коишто не се лизгаат, шлем или заштита за уши, коишто се користат за соодветни услови, ќе доведат до намалување на лични повреди.
 - ▶ **Спречете ненамерно активирање. Проверете дали прекинувачот е исклучен пред да го вклучите во струја и/или со сетот на батерии, пред да го земете или носите алатот.** Носење на електричните алати со прстот позициониран на прекинувачот или вклучување во струја на електричните алати чијшто прекинувачот е вклучен, може да предизвика несреќа.
 - ▶ **Отстранете каков било клуч за регулирање или француски клуч пред да го вклучите електричниот алат.** Француски клуч или клуч прикачен за ротирачкиот дел на електричниот алат може да доведе до лична повреда.
 - ▶ **Не ги пречекорувајте ограничувањата. Постојано одржувајте соодветна положба и рамнотежа.** Ова овозможува подобра контрола на електричниот алат во непредвидливи ситуации.
 - ▶ **Облечете се соодветно. Не носете широка облека и накит. Косата и алиштата треба да бидат подалеку од подвижните делови.** Широката облека, накитот или долгата коса може да се закачат за подвижните делови.
 - ▶ **Ако се користат поврзани уреди за вадење прашина и собирање предмети, проверете дали се правилно поврзани и користени.** Собирањето прашина може да ги намали опасностите предизвикани од неа.
 - ▶ **Не дозволувајте искуството стекнато со честа употреба на алатите да ве направи спокојни и да ги игнорирате безбедносните принципи при нивното користење.** Невнимателно движење може да предизвика сериозна повреда во дел од секунда.
- ### Употреба и чување на електричните алати
- ▶ **Не го преоптоварувајте електричниот алат. Користете соодветен електричен алат за намената.** Со соодветниот електричен алат подобро, побезбедно и побрзо ќе ја извршите работата за која е наменет.

- ▶ **Не користете електричен алат ако не можете да го вклучите и исклучите со помош на прекинувачот.** Секој електричен алат којшто не може да се контролира со прекинувачот е опасен и мора да се поправи.
 - ▶ **Исклучете го електричниот алат од струја и/или извадете го сетот на батерии, ако се вади, пред да правите некакви прилагодувања, менувате дополнителна опрема или го складирате електричниот алат.** Со овие превентивни безбедносни мерки се намалува ризикот од случајно вклучување на електричниот алат.
 - ▶ **Чувајте ги електричните алати подалеку од дофат на деца и не дозволувајте лицата кои не ракувале со електричниот алат или не се запознаени со ова упатство да работат со истиот.** Електричните алати се опасни во рацете на необучени корисници.
 - ▶ **Одржување на електрични алати и дополнителна опрема.** Проверете го порамнувањето или прицврстувањето на подвижните делови, спојот на деловите и сите други услови што може негативно да влијаат врз функционирањето на електричниот алат. Ако е оштетен, однесете го електричниот алат на поправка пред да го користите. Многу несреќи се предизвикани заради несоодветно одржување на електричните алати.
 - ▶ **Острете и чистете ги алатите за сечење.** Соодветно одржуваните ивици на алатите за сечење помалку се виткаат и полесно се контролираат.
 - ▶ **Електричниот алат, дополнителната опрема, деловите и др., користете ги во согласност со ова упатство, внимавајте на работните услови и работата која ја вршите.** Користењето на електричниот алат за други намени може да доведе до опасни ситуации.
 - ▶ **Рачките и површините за држење одржувајте ги суви, чисти и неизмастени.** Рачките и површините за држење што се лизгаат не овозможуваат безбедно ракување и контрола на алатот во непредвидливи ситуации.
- Сервисирање**
- ▶ **Електричниот алат сервисирајте го кај квалификувано лице кое користи само идентични резервни делови.** Со ова се овозможува безбедно одржување на електричниот алат.
- Безбедносни правила за електричните ножици за жива ограда**
- ▶ **Чувајте ги сите делови на своето тело подалеку од сечилото. Не обидувајте се да ги отстраните заглавените отпадоци од сечилото додека машината е вклучена.** Сечилото се движи и по гаснењето на моторот. Еден момент на невнимание при работа со електричните ножици за жива ограда може да резултира со тешки повреди.
 - ▶ **Ножиците за режење држете ги за рачките додека сечилото мирува и внимавајте да не го притиснете копчето за вклучување.** Внимателното држење на ножиците го намалува ризикот од случајно вклучување и повредите кои можат да настанат како последица од тоа.
 - ▶ **Кога ги пренесувате или складирате електричните ножици секогаш ставете ја заштитната футрола.** Внимателното ракување со машината го намалува ризикот од повреда.
 - ▶ **Бидете сигурни дека прекинувачот е згаснат и кабелот исклучен кога сакате да отстраните заглавена пречка од уредот.** Случајното вклучување на ножиците при отстранување заглавена пречка може да доведе до тешки последици.
 - ▶ **Ножиците држете ги само за изолираните рачки, бидејќи сечилото може да дојде во контакт со скриени жици или со сопствениот кабел.** Ако електричните ножици дојдат во контакт со жица низ која тече струја, може да дојде до електричен удар.
 - ▶ **Сите струјни кабли чувајте ги понастрана од полето на режење.** Во грмушките кои ги режете може да има скриени струјни кабли и жици и така случајно сечилото од ножиците да дојде во контакт со нив.
 - ▶ **Не користете ги ножиците при невреме, особено кога постои опасност од грмотевици.** Со тоа ќе ја намалите веројатноста да Ве удри гром.
- Дополнителни сигурносни напомени**
- ▶ Оваа машина не е наменета на личности (и деца) со ограничени физички, сензорни или душевни можности, со недостаток на искуство и знаење, освен ако не им се обезбедени соодветни инструкции или надзор за употреба на машината од страна на личност одговорна за нивната безбедност. Децата треба да бидат под надзор да не си играат со уредот.
 - ▶ **При работата, држете го електричниот апарат цврсто со двете дланки и стојте стабилно.** Со електричниот апарат посигурно ќе управувате ако го држите со двете дланки.
 - ▶ **Проверете дали сите штитници и рачки се монтирани на своето место кога го употребувате производот.** Никогаш не работете со машина која не е целосно монтирана или на која се вршени недозволените преправки.
 - ▶ **Подмачкувајте ја машината со спреј за подмачкување пред секоја употреба.**
 - ▶ **Почекајте додека електричниот апарат сосема не прекине со работа, пред да го тргнете настрана.**
 - ▶ Додека ја користите машината, во круг од најмалку 3 метри не треба да има луѓе и животни. Ракувачот на машината е одговорен за безбедноста на трети лица во нејзината близина.
 - ▶ Никогаш не држете ја машината за сечилото.

- ▶ Никогаш не дозволувајте им на деца и луѓе кои не се запознаени со овие инструкции да ја користат машината. Локалните прописи можат да ја ограничат возраста на ракувачот.
- ▶ Не користете ја машината кога во близина има животни, луѓе, а особено деца.
- ▶ Ракувачот е одговорен за штетата нанесена на други луѓе или имот.
- ▶ Не користете ја машината боси или со отворени сандали. Носете крути обувки и долги панталони. Се препорачува носење на заштитни ракавици, очила и обувки. Не носете лабава облека или накит, којшто може да биде заплеткан во подвижните делови.
- ▶ Детално прегледајте ги растенијата коишто сакате да ги шишате и отстранете ги сите жици, кабли и други предмети.
- ▶ Секогаш пред употреба проверете да не е оштетено или истрошено сечилото, носачот на сечилото или склопката за сечење. Никогаш не работете со оштетено или истрошено сечило.
- ▶ Дознајте како да ја запрете машината во итен случај.
- ▶ Шишајте само по дневна светлина или под добро осветлување.
- ▶ Никогаш ме употребувајте ги ножиците со расипани или немонтирани штитници.
- ▶ Пред да почнете со шишање проверете да се монтирани сите рачки и штитници. Никогаш не работете со машина која не е целосно монтирана или на која се вршени недозволените преправки.
- ▶ Никогаш не држете ги ножиците за сечилото.
- ▶ Внимавајте при употребата на тримерот за жива ограда, и погрижете се да стоите на сигурна подлога и постојано одржувајте рамнотежа.
- ▶ Обрнувајте внимание на околината и бидете свесни за евентуалните опасности кои не ги слушате поради бучавата на машината.
- ▶ Проверувајте редовно дали се затегнати сите навртки, завртки и шrafoви, за безбедна употреба на електричните ножици.
- ▶ Чувајте ја машината на суво, затворено место, повисоко од подот и вон дофат на деца.
- ▶ Поради безбедносни причини, веднаш заменете ги истрошените или оштетените делови.
- ▶ Не обидувајте се сами да го поправате овој производ, освен ако имате соодветна обука за тоа.
- ▶ Секогаш користете Bosch оригинални резервни делови.
- ▶ Со цел за заштита од контакт со подвижното сечило, тримерот е дизајниран со две рачки и на секоја од нив има прекинувач. За тримерот да се вклучи, двата прекинувачи мораат да се притиснат истовремено. **Не употребувајте го уредот ако тој работи кога е притиснат само еден, или ниеден од двата прекинувачи.**

Електрична безбедност



Предупредување: Пред чистење или редовно одржување, уредот исклучете го од електрично напојување. Истото важи и ако кабелот е оштетен, прекинат или сплеткан.

Вашиот уред е со двојна изолација и не му е потребно заземјување. Работниот напон е 230 V AC, 50 Hz (за земји вон ЕУ 220 V или 240 V 50 Hz). Употребувајте само одобрени продолжни кабли. За подетални информации обратете се во Вашиот Бош сервис.

За подобра безбедност користете резидуален уред (РЦД) кој се активира на отстапување од 30 mA. Резидуалниот уред треба да се проверува пред секоја употреба. Чувајте го напојниот и продолжниот кабел понастрана од подвижните делови, за да се избегне оштетување на кабелот и негов контакт со металните делови.

Кабелските врски (приклучник и приклучница) треба да бидат суви и да не лежат на теренот.

Напојниот и продолжниот кабел мора редовно да се проверуваат за евентуални оштетувања и да се користат само кога се во беспрекорна состојба.

Ако напојниот кабел е оштетен, мора да се поправи од страна на овластен сервис на Бош. Употребете само одобрен продолжен кабел.

Користете само продолжни кабли кои ги задоволуваат стандардите EN 61242 / IEC 61242 или IEC 60884-2-7.

Ако сакате да користите продолжен кабел при употреба на уредот, потребни ви се следните димензии на кабли:

- Пресек 1,25 mm² или 1,5 mm²
- Максимална должина 30 m за продолжниот кабел или 60 m за кабел на навој со ФИ-заштитна склопка

Совет: Ако користите продолжен кабел, тој мора да биде заземјен преку напојната мрежа, во склад со важечките прописи.



ПРЕДУПРЕДУВАЊЕ: Несоодветните продолжни кабли можат да бидат опасни. Продолжниот кабел, утикачот и спојот со продолжниот кабел мораат да бидат водоотпорни.

Ознаки

Следните симболи се важни за читање и разбирање на упатството за употреба. Ве молиме проучете ги символите и нивното значење. Точната интерпретација на символите ќе ви помогне подобро и побезбедно да го користите уредот.

Ознака	Значење
	Носете заштитни ракавици
	Носете заштитни очила
	Правец на движење

Ознака	Значење
	Правец на реакција
	Тежина
	Вклучување
	Исклучување
СЛИСКИ	Чујна бучава
	Забранети акции
	Додатна опрема/резервни делови

Опис на производот и неговата употреба



Прочитајте ги сите безбедносни предупредувања и упатства.

Непочитувањето на безбедносните предупредувања и упатства може да доведе

до електричен удар, пожар и/или сериозни повреди. Видете ги илустрациите на крајот на упатството.

Употреба со соодветна намена

Електричните ножици се дизајнирани за шишање и поткастрување живи огради и грмушки во домашни градини.

Вградени компоненти (види слики А и В)

Нумерирањето на напишаните компоненти се однесува на приказот на уредот на страните со цртежи.

- (1) рачка (изолирана дршка)
- (2) Прекинувач за вклучување/исклучување
- (3) Брава на прекинувачот за вклучување / исклучување
- (4) Заштита за дланките
- (5) Меч
- (6) Заштитна футрола
- (7) Струен приклучок^{А)}
- (8) Продолжен кабел

А) во зависност од државата

Технички податоци

Пример за жива ограда		EasyHedgeCut 45	EasyHedgeCut 46	EasyHedgeCut 50	EasyHedgeCut 55
Број на артикл		3 600 H47 A..	3 600 H47 A06	3 600 H47 B..	3 600 H47 C..
Номинална јачина	W	420	420	450	450
Број на празни вртежи	min ⁻¹	3400	3400	3400	1700/3400
Висина на шишање	мм	450	450	500	550
Отвор на запците	мм	16	16	16	16
Тежина согласно ЕРТА-Procedure 01:2014	кг	2,6	2,6	2,7	2,8
Заштитна класа		□/ II	□/ II	□/ II	□/ II

Сериски број види ја плочката со податоци на апаратот

Податоците важат за номинален напон [U] од 230 V. Овие податоци може да отстапуваат при различни напони, во зависност од изведбата во односна земја.

Информации за бучава/вибрации

Навередната/-ните вкупна(и) вредност(и) на вибрации и наведената/-ните вредност(и) за емисија на бучавост(а) одредени се и измерени во склад со нормативен стандардизиран тест метод и може да се користат за меѓусебна споредба на електричниот алат со друг.

Навередната/-ните вкупна(и) вредност(и) на вибрации и наведената/-ните вредност(и) за емисија на бучавост(а) исто така може да се користат за прелиминарна проценка на изложеноста.

Бидејќи емисиите на вибрации и бучава за време на стварна употреба на електричниот алат можат да отстапуваат од наведените вредности, во зависност од начинот на кој се користи електричниот алат, а особено од тоа каков тип на работно парче се обработува; и - одтаму и потребата да се воспостават безбедносни мерки

за заштита на операторот врз основа на проценка на изложеноста на вибрации за време на стварната употреба (и овде мора да се земат во предвид сите делови на работниот циклус, на пример, периодите кога електричниот алат е исклучен, но и периодите кога е вклучен, но работи без оптоварување).

Утврдени вредности на емисија на бучава согласно **EN 62841-4-2:2019**.

Нивото на звук на уредот, оценето со А, типично изнесува: Ниво на звучен притисок **75 dB(A)**; ниво на звучна моќност **95 dB(A)**. Несигурност **K = 2,0 dB**.

Носете заштита за слухот!

Вкупните вредности на вибрациите a_h (векторски збир на три насоки) и несигурноста K дадени се во согласност со **EN 62841-4-2:2019**:

$a_n = 2,5 \text{ m/s}^2$, $K = 1,5 \text{ m/s}^2$,

Ракување

- ▶ **Внимавајте на електричниот напон!** Волтажата прикажана на натписната плочка мора да биде иста со волтажата на електричната мрежа.

Вклучување и исклучување (видете ги сликите С и D)

За **вклучување** притиснете го прво клучот за вклучување (3) и држете го притиснат. Потоа притиснете го прекинувачот за вклучување/исклучување (2) и држете го притиснат.

За **исклучување** ослободете го клучот за вклучување (3) и потоа пуштете го прекинувачот за вклучување/исклучување (2).

Работа со ножиците за кастрење (види слика E)

Рамномерно движете ги ножиците во правецот на сечење. Двостраните сечила овозможуваат косење во двете насоки или со цик-цак движења.

Прво кастрете ги страните на оградата, а потоа горниот раб.

За да добиете прави страни, препорачуваме косење во правецот а растење оддолу нагоре. Ако косите одгоре надолу, ги мрдате тенките гранки нанадвор, па можат да се јават дупки или длапки.

За на крај и горниот раб да го искосите рамномерно, затегнете по целата должина на оградата конец на саканата висина.

Внимавајте да не пресечете други предмети, како на пример жици. Може да се оштети сечилото или моторот на уредот.

Отстранување грешки



Симптом	Можна причина	Помош
Ножиците не работат	Нема снабдување со струја	Проверете и вклучете
	Утикачот е неисправен	Користете друг утикач
	Струјниот кабел е оштетен	Проверете го струјниот кабел и, ако е оштетен, обртете се во Службата за корисници
	Продолжниот кабел е оштетен	Проверете го продолжниот кабел и ако е оштетен, заменете го
Машината работи со прекини	Прегорен осигурувач	Заменете го осигурувачот
	Неисправни внатрешни инсталации во уредот	Побарајте помош од сервис
Моторот работи но сечилото мирува	Прекинувачот е расипан	Побарајте помош од сервис
	Внатрешна грешка	Побарајте помош од сервис
Сечилото е тапо	Тапо сечило	Наострете го сечилото
	Сечилото има рецки	Дадете го сечилото на преглед
	Преголомо триење поради недостаток на подмачкување	Подмачкајте со спреј за подмачкување
Јаки вибрации/бучава	Машината е расипана	Побарајте помош од сервис

Одржување и сервис

Одржување, чистење и чување

- ▶ **Пред било какви интервенции уредот исклучете го од напојување.**
- ▶ **Одржувајте го уредот чист, за да обезбедите добра и безбедна работа.**

Не редете други предмети врз уредот.

Одржувајте ги уредот и отворите за проветрување чисти, за да функционираат добро и безбедно.

Никогаш не прскајте го уредот со вода.

Никогаш не потопувајте го уредот во вода.

Уредот складирајте го на безбедно, суво место вон допир на деца.

Не редете други предмети врз уредот.

Проверете сите навртки, подлошки и завртки да се цврсто прицврстени со цел за безбедна работа со уредот.

Редовно прегледувајте го уредот и заменувајте ги веднаш оштетените или изабените делови.

Секогаш користете Bosch оригинални резервни делови.

Сервисна служба и совети при користење

Сервисната служба ќе одговори на Вашите прашања во врска со поправката и одржувањето на Вашиот производ како и резервните делови. Ознаки за експлозија и информации за резервните делови исто така ќе најдете на: www.bosch-pt.com

Тимот за советување при користење на Bosch ќе ви помогне доколку имате прашања за нашите производи и опрема.

За сите прашања и нарачки на резервни делови, Ве молиме наведете го 10-цифрениот број од спецификационата плочка на производот.

Северна Македонија

Д.Д.Електрик

Сава Ковачевиќ 47Њ, број 3

1000 Скопје

Е-пошта: dimce.dimcev@servis-bosch.mk

Интернет: www.servis-bosch.mk

Тел./факс: 02/ 246 76 10

Моб.: 070 595 888

Д.П.Т.У "РОЈКА"

Јани Лукровски бб; Т.Ц Автокоманда локал 69

1000 Скопје

Е-пошта: servisrojka@yahoo.com

Тел: +389 2 3174-303

Моб: +389 70 388-520, -530

Дополнителни адреси на сервиси може да најдете под:

www.bosch-pt.com/serviceaddresses

Отстранување

Опремата, додаточите и пакувањето треба да се рециклираат на еколошки начин.



Не фрлајте го уредот во ѓубре!

Само за земјите од ЕУ:

Според Европската регулатива 2012/19/EU за електрични и електронски уреди и нивната имплементација во националното право, електричните алати што се вон употреба мора одделно да се собираат и да се рециклираат на еколошки прифатлив начин.

Srpski

Sigurnosne napomene

Објашњење симбола



Pročitajte uputstvo za rad.



Ne koristiti na kiši.



Isključite proizvod i izvucite mrežni utikač iz utičnice pre obavljanja radova podešavanja, čišćenja ili održavanja, ako je mrežni kabel zapetljan, prerezan ili oštećen ili ako proizvod ostavljate bez nadzora.



Držite ruke podalje od noža.

Opšte sigurnosne napomene za električne alate

⚠ UPOZORENJE Pročitajte sva sigurnosna upozorenja, uputstva, ilustracije i specifikacije isporučene uz ovaj električni alat. Propusti u pridržavanju svih dolenađenih uputstava mogu imati za posledicu električni udar, požar i/ili teške povrede.

Čuvajte sva upozorenja i uputstva za buduću upotrebu.

Pojam „električni alat“ upotrebljen u upozorenjima odnosi se na električne alate sa pogonom na struju (sa kablom) i na električne alate sa akumulatorskim pogonom (bez kabla).

Sigurnost radnog područja

► **Držite vaše radno područje čisto i dobro osvetljeno.**

Nered ili neosvetljena radna područja mogu voditi nesrećama.

► **Ne radite sa električnim alatom u okolini ugroženoj eksplozijom, u kojoj se nalaze zapaljive tečnosti, gasovi ili prašina.** Električni alati stvaraju varnice koje mogu zapaliti prašinu ili isparenja.

► **Držite podalje decu i druge osobe za vreme korišćenja električnog alata.** Stvari koje vam odvrćaju pažnju mogu dovesti do gubitka kontrole.

Električna sigurnost

► **Priključni utikač električnog alata mora odgovarati utičnici. Utikač ne sme nikako da se menja. Ne upotrebljavajte adaptere utikača zajedno sa električnim alatima zaštićenim uzemljenjem.**

Nemodifikovani utikači i odgovarajuće utičnice smanjuju rizik od električnog udara.

► **Izbegavajte kontakt telom sa uzemljenim površinama kao što su cevi, radijatori, šporeti i frižideri.** Postoji povećani rizik od električnog udara ako je vaše telo uzemljeno.

- ▶ **Držite električni alat što dalje od kiše ili vlage.** Prodor vode u električni alat povećava rizik od električnog udara.
- ▶ **Kabl ne koristite u druge svrhe. Nikada ne koristite kabl za nošenje električnog alata, ne vucite ga i ne izvlačite ga iz utičnice. Držite kabl dalje od vreline, ulja, oštih ivica ili pokretnih delova.** Oštećeni ili umršeni kablovi povećavaju rizik od električnog udara.
- ▶ **Ako sa električnim alatom radite na otvorenom, upotrebljavajte samo produžne kablove koji su pogodni za upotrebu na otvorenom.** Upotreba kabla pogodnog za upotrebu na otvorenom smanjuje rizik od električnog udara.
- ▶ **Ako ne možete da izbegnete rad sa električnim alatom u vlažnoj okolini, koristite zaštitni uređaj diferencijalne struje (RCD).** Upotreba zaštitnog uređaja diferencijalne struje smanjuje rizik od električnog udara.

Sigurnost osoblja

- ▶ **Budite pažljivi, pazite na to šta radite i postupajte razumno tokom rada sa vašim električnim alatom. Ne koristite električni alat ako ste umorni ili pod uticajem droge, alkohola ili lekova.** Momenat nepažnje kod upotrebe električnog alata može rezultirati ozbiljnim povredama.
- ▶ **Nosite ličnu zaštitnu opremu. Uvek nosite zaštitne naočare.** Nošenje zaštitne opreme, kao što je maska za prašinu, sigurnosne cipele koje ne klizaju, zaštitni šlem ili zaštita za sluh, zavisno od vrste i upotrebe električnog alata, smanjuje rizik od povreda.
- ▶ **Izbegavajte nenamerno puštanje u rad. Uverite se da je električni alat isključen, pre nego što ga priključite na struju i/ili na akumulator, uzmete ga ili nosite.** Nošenje električnog alata sa prstom na prekidaču ili priključivanje na struju uključenog električnog alata vodi do nesreće.
- ▶ **Uklonite bilo kakve ključeve za podešavanje ili ključeve za zavrtnjeve, pre nego što uključite električni alat.** Ostavljanje ključa za zavrtnjeve ili ključa prikloženog na rotirajući deo električnog alata može rezultirati ličnom povredom.
- ▶ **Izbegavajte neprirodno držanje tela. Pobrinite se uvek da stabilno stojite i u svako doba održavajte ravnotežu.** Ovo omogućava bolje upravljanje električnim alatom u neočekivanim situacijama.
- ▶ **Nosite pogodnu odeću. Ne nosite široku odeću ili nakit. Držite kosu i odeću dalje od pokretnih delova.** Pokretni delovi mogu zahvatiti široku odeću, nakit ili dugu kosu.
- ▶ **Ako mogu da se montiraju uređaji za usisavanje i skupljanje prašine, uverite se da li su priključeni i upotrebljeni kako treba.** Usisavanje prašine može smanjiti rizike koji su povezani sa prašinom.
- ▶ **Ne dozvolite da pouzdanje koje ste stekli čestom upotrebom alata utiče na to da postanete neoprezni i da zanemarite sigurnosne principe za upotrebu alata.** Neoprezno delovanje može prouzrokovati teške povrede u deliću sekunde.

Upotreba i briga o električnim alatima

- ▶ **Ne preopterećujte aparat. Upotrebljavajte električni alat koji je pogodan za vaš zadatak.** Odgovarajući električni alat radi bolje i sigurnije tempom za koji je projektovan.
- ▶ **Ne koristite električni alat čiji je prekidač u kvaru.** Svaki električni alat koji se ne može kontrolisati prekidačem je opasan i mora se popraviti.
- ▶ **Izvucite utikač iz utičnice i/ili izvadite akumulatorsku bateriju iz električnog alata, ukoliko je to moguće, pre nego što izvršite bilo kakva podešavanja, promenu pribora ili pre nego što uskladištite električni alat.** Takve preventivne sigurnosne mere smanjuju rizik od slučajnog pokretanja električnog alata.
- ▶ **Čuvajte nekorisćene električne alate izvan dometa dece i ne dozvoljavajte korišćenje alata osobama koje ne poznaju isti ili nisu pročitale ova uputstva.** U rukama neobučenih korisnika električni alati postaju opasni.
- ▶ **Održavajte električni alat i pribor. Proverite da li pokretni delovi aparata besprekorno funkcionišu i da li su dobro povezani, da li su delovi možda polomljeni ili su tako oštećeni da je ugroženo funkcionisanje električnog alata. Pre upotrebe popravite alat ukoliko je oštećen.** Mnoge nesreće su prouzrokovane lošim održavanjem električnih alata.
- ▶ **Održavajte alate za sečenje oštre i čiste.** Sa adekvatno održanim alatom za sečenje sa oštrim sečivima manja je verovatnoća da će doći do zapinjania i upravljanje je jednostavnije.
- ▶ **Upotrebljavajte električni alat, pribor, alate koji se umeću itd. prema ovim uputstvima. Obratite pažnju pritom na uslove rada i posao koji morate obaviti.** Upotreba električnog alata za namene drugačije od predviđenih može voditi opasnim situacijama.
- ▶ **Održavajte drške i prihvatne površine suvim, čistim i bez ostataka ulja ili masnoće.** Klizave drške ili prihvatne površine ne omogućavaju bezbedno rukovanje i upravljanje alatom u neočekivanim situacijama.

Servisiranje

- ▶ **Neka vam vaš električni alat popavlja samo kvalifikovano osoblje, koristeći samo originalne rezervne delove.** Ovo će osigurati očuvanje bezbednosti električnog alata.

Sigurnosne napomene za makaze za živu ogradu

- ▶ **Držite sve delove tela podalje od noža. Ne pokušavajte da uklanjate rezani materijal ili da držite sečeni materijal kada nož radi.** Noževi nastavljaju da se kreću nakon isključivanja. Moment nepažnje kod upotrebe makaza za živu ogradu može da uzrokuje teške povrede.
- ▶ **Nosite makaze za živu ogradu za dršku kada nož miruje i pazite da ne pritisnete prekidač za uključivanje/isključivanje.** Pažljivo nošenje makaza za živu ogradu smanjuje rizik od slučajnog pokretanja i

opasnost od povreda koja time može da nastane zbog noža.

- ▶ **Kod transporta ili spremanja makaza za živu ogradu uvek navucite pokrov noža.** Pažljivo rukovanje makazama za živu ogradu smanjuje opasnost od povreda uzrokovanih nožem.
- ▶ **Proverite da su svi prekidači za uključivanje/isključivanje isključeni i da je mrežni kabl izvučen kada uklanjate zaglavljene rezani materijal ili održavate uređaj.** Neočekivano pokretanje makaza za živu ogradu kod uklanjanja zagavljenog rezanog materijala ili prilikom radova održavanja može da uzrokuje teške povrede.
- ▶ **Držite makaze za živu ogradu samo za izolovane površine za hvatanje jer nož može da dođe u dodir sa skrivenim električnim kablovima ili sopstvenim mrežnim kablom.** Kontakt noža sa kablom pod naponom može da izloži metalne delove makaza za živu ogradu naponu i uzrokuje električni udar.
- ▶ **Držite sve mrežne kablove i vodove podalje od područja rezanja.** Mrežni kablovi ili vodovi mogu biti skriveni u živoj ogradi ili grmlju i zbog toga mogu slučajno da se preseku nožem.
- ▶ **Ne koristite makaze za živu ogradu po lošem vremenu, a posebno ako postoji opasnost od udara munje.** Time smanjujete opasnost da vas udari munja.

Dodatne sigurnosne napomene

- ▶ Ovaj uređaj nije namenjen za to da ga koriste osobe (uključujući decu) sa smanjenim fizičkim, osetilnim ili duševnim sposobnostima ili nedovoljnim iskustvom i/ili znanjem, osim ako nisu pod nadzorom osobe koja je odgovorna za njihovu sigurnost ili su od nje dobili uputstva o tome kako koristiti uređaj. Decu bi trebalo nadzirati da biste bili sigurni da se ne igraju uređajem.
- ▶ **Prilikom rada držite električni alat čvrsto sa obe ruke i zauzmite siguran položaj tela.** Električni alat se sigurnije vodi sa dve ruke.
- ▶ **Proverite da li su montirane sve zaštitne naprave i drške kod upotrebe proizvoda.** Nikada ne pokušavajte da stavite u pogon nepotpuno montiran proizvod ili proizvod sa nedozvoljenim izmenama.
- ▶ **Podmazujte nosač noža pre upotrebe sprejom za održavanje.**
- ▶ **Sačekajte da se električni alat zaustavi pre nego što ga položite.**
- ▶ Za vreme rada u krugu od 3 metra ne smeju se zadržavati druge osobe ili životinje. Rukovalac je u radnom području odgovoran za druge.
- ▶ Makaze za živu ogradu nikada ne dirajte za nosač noža.
- ▶ Nikada ne dozvolite deci ili osobama koje ne poznaju ova uputstva da koriste makaze za živu ogradu. Nacionalni propisi mogu da ograničavaju starost rukovaoca.

- ▶ Nemojte nikada da režete živu ogradu kada se osobe, a posebno deca ili domaće životinje, nalaze u neposrednoj blizini.
- ▶ Rukovalac je odgovoran za nezgode ili štete uzrokovane drugim ljudima ili njihovoj imovini.
- ▶ Ne koristite makaze za živu ogradu ako ste bos ili nosite otvorene sandale. Uvek nosite čvrste cipele i duge pantalone. Preporučuje se nošenje čvrstih rukavica, cipela koje se ne klizu i zaštitnih naočara. Ne nosite široku odeću ili nakit koji može da se zapetlja u pokretne delove.
- ▶ Pažljivo proverite živu ogradu koju režete i odstranite sve žice i ostale strane predmete.
- ▶ Pre upotrebe uvek proverite da li su noževi, zavrtnji noževa i ostali delovi mehanizma za rezanje istrošeni ili oštećeni. Nikada ne radite sa oštećenim ili jako istrošenim mehanizmom za rezanje.
- ▶ Upoznajte se sa rukovanjem makazama za živu ogradu da biste mogli odmah da ih zaustavite u nuždi.
- ▶ Režite živu ogradu samo po dnevnoj svetlosti ili jako veštačkoj rasveti.
- ▶ Nikada ne koristite makaze za živu ogradu ako zaštitne naprave nisu ispravne ili montirane.
- ▶ Proverite da li su sve isporučene drške i zaštitne naprave montirane kod upotrebe uređaja. Nikada ne pokušavajte da stavite u pogon nepotpuno montirane makaze za živu ogradu ili makaze za živu ogradu sa nedozvoljenim izmenama.
- ▶ Makaze za živu ogradu nikada ne držite za nosač noža.
- ▶ Prilikom rada makaza za živu ogradu uvek zauzmite siguran položaj tela i uvek održavajte ravnotežu.
- ▶ Budite svesni svoje okoline i spremni za moguće opasne momente koje možda ne možete da čujete tokom rezanja žive ograde.
- ▶ Proverite da li su sve navrtke, klinovi i zavrtnji dobro pričvršćeni da bi se obezbedilo sigurno radno stanje makaza za živu ogradu.
- ▶ Čuvajte makaze za živu ogradu na suvom, povišenom ili zatvorenom mestu, van dosega dece.
- ▶ Radi sigurnosti zamenite istrošene ili oštećene delove.
- ▶ Ne pokušavajte da popravljate proizvod ako za to nemate neophodnu kvalifikaciju.
- ▶ Proverite da je delove koje treba zameniti proizvela firma Bosch.
- ▶ Kao zaštita od diranja pokretnog noža su makaze za živu ogradu opremljene zaštitnim prekidačem noža na svakoj drški. Za rad makaza za živu ogradu moraju se istovremeno pritisnuti oba prekidača. **Ne koristite baštenski uređaj, čak i kada radi, ako nisu pritisnuta oba prekidača ili je pritisnut samo jedan prekidač.**

Električna bezbednost



umotan.

Pažnja: Pre radova održavanja i čišćenja isključiti uređaj i izvući utikač. Isto važi, ako je oštećen kabl za struju, presečen ili

Vaš baštenski uređaj je zaštitno izolovan radi bezbednosti i ne zahteva uzemljenje. Radni raspon je 230 V AC, 50 Hz (sa zemlje koje nisu članice EU i 220 V ili 240 V 50 Hz). Koristite samo odobrene produžne kablove. Informacije ćete dobiti od ovlašćenog korisničkog servisa.

Za povećanje sigurnosti, koristite jednu fidovu sklopku (RCD) sa strujom greške od maks. 30 mA. Ova FI-sklopka bi trebala da se kontroliše pre upotrebe

Držite mrežne i produžne kablove podalje od pokretnih delova i izbegavajte svako oštećenje kabela da biste izbegli kontakt sa delovima pod naponom.

Kablovske veze (mrežni utikač i utičnice) bi trebale da budu suve i da ne leže na podu.

Na mrežnim i produžnim kablomima treba redovito proveravati da li postoje tragovi oštećenja i oni smeju da se koriste samo u ispravnom stanju.

Ako je mrežni kabl proizvoda oštećen, sme ga popraviti samo ovlašćena radionica firme Bosch. Koristite samo odobrene produžne kablove.

Koristite samo produžne kablove, vodove ili kabske bubnjeve koji ispunjavaju norme EN 61242 / IEC 61242 ili IEC 60884-2-7.

Ako za rad proizvoda želite da koristite produžni kabl, potrebni su sledeći preseći provodnika:

- Presek provodnika 1,25 mm² ili 1,5 mm²
- Maksimalna dužina 30 m za produžne kablove ili 60 m za kabske bubnjeve sa zaštitnim strujnim prekidačem

Napomena: Ako se koristi produžni kabl, on mora – kao što je opisano u sigurnosnim propisima – imati zaštitni provodnik koji je preko utikača povezan sa zaštitnim provodnikom vašeg električnog sistema.



OPREZ: Neproispisni produžni kablovi mogu biti opasni. Produžni kabl, utikač i spojnica moraju biti zaptiveni za vodu i dozvoljene konstrukcije za spoljnu upotrebu.

Simboli

Sledeći simboli su važni za čitanje i razumevanje uputstva za upotrebu. Zapamtite simbole i njihovo značenje. Pravilno tumačenje simbola pomaže vam da bolje i sigurnije koristite proizvod.

Simbol	Značenje
	Nosite zaštitne rukavice
	Nosite zaštitne naočare

Tehnički podaci

Makaze za živu ogradu	EasyHedgeCut 45	EasyHedgeCut 46	EasyHedgeCut 50	EasyHedgeCut 55
Broj artikla	3 600 H47 A..	3 600 H47 A06	3 600 H47 B..	3 600 H47 C..
Nominalna ulazna snaga	420	420	450	450
Broj obrtaja na prazno	min ⁻¹ 3400	3400	3400	1700/3400

Simbol	Značenje
	Smer kretanja
	Smer reakcije
	Masa
	Uključivanje
	Isključivanje
CLICK!	Čujni zvuk
	Zabranjena radnja
	Pribor/rezervni delovi

Opis proizvoda i učinka



Pročitajte sve bezbednosne napomene i sva uputstva. Nepridržavanje bezbednosnih napomena i uputstava može da uzrokuje električni udar, požar i/ili teške povrede.

Molimo pogledajte slike na zadnjem delu uputstva za upotrebu.

Namenska upotreba

Baštenski uređaj je namenjen za rezanje i orezivanje žive ograde i grmlja u kućnim i hobi baštama.

Prikazane komponente (vidi slike A i B)

Numerisanje prikazanih komponenti se odnosi na prikaz proizvoda na stranicama sa slikama.

- (1) Drška (izolovana površina za hvatanje)
- (2) Prekidač za uključivanje/isključivanje
- (3) Blokada uključivanja prekidača za uključivanje/isključivanje
- (4) Zaštita za ruke
- (5) Mač
- (6) Zaštitne korice
- (7) Mrežni utikač^{A)}
- (8) Produžni kabl

A) **zavisno od države**

Makaze za živu ogradu		EasyHedgeCut 45	EasyHedgeCut 46	EasyHedgeCut 50	EasyHedgeCut 55
Dužina rezanja	mm	450	450	500	550
Otvor za zub	mm	16	16	16	16
Masa prema postupku EPTA 01/2014	kg	2,6	2,6	2,7	2,8
Klasa zaštite		□ / II	□ / II	□ / II	□ / II
Serijski broj		vidi tipsku tablicu na baštenskom uređaju			

Podaci važe za nominalne napone [U] od 230 V. Kod napona koji odstupaju i izvođenja specifičnih za zemlje ovi podaci mogu da variraju.

Informacije o buci/vibracijama

Navedene ukupne vrednosti vibracija i navedene vrednosti emisije buke su izmerene prema normiranom postupku testiranja i mogu da se koriste za upoređivanje jednog električnog alata sa drugim.

Navedene ukupne vrednosti vibracija i navedene vrednosti emisije buke mogu da se koriste i za preliminarnu procenu opterećenja.

Emisije vibracija i buke tokom stvarne upotrebe električnog alata mogu da odstupaju od navedenih vrednosti, zavisno od načina upotrebe električnog alata, a naročito načinu obrade obratka; ako je potrebno, definišite bezbednosne mere za zaštitu rukovaoca koje se temelje na proceni izloženosti vibracijama tokom stvarnih uslova upotrebe (pri tome treba uzeti u obzir sve udele radnih ciklusa, na primer vremena u kojima je električni alat isključen i vremena u kojima je on uključen, ali radi bez opterećenja).

Vrednosti emisije buke su utvrđene prema **EN**

62841-4-2:2019.

A-vrednovani nivo buke električnog alata iznosi tipično: Nivo zvučnog pritiska **75 dB(A)**; Nivo snage zvuka **95 dB(A)**. Nesigurnost $K = 2,0$ dB.

Nosite zaštitu za sluh!

Ukupne vrednosti vibracija a_h (zbir vektora triju pravaca) i nesigurnost K su utvrđeni prema **EN 62841-4-2:2019**:

$a_h = 2,5 \text{ m/s}^2$, $K = 1,5 \text{ m/s}^2$,

Rukovanje

- ▶ **Vodite računa o naponu mreže!** Napon izvora struje mora da se podudara sa podacima na tipskoj pločici uređaja.

Uključivanje/isključivanje (vidi slike C i D)

Radi **uključivanja** prvo pritisnite blokadu uključivanja **(3)** i držite je pritisnutom. Zatim pritisnite prekidač za uključivanje/isključivanje **(2)** i držite ga pritisnutog.

Radi **isključivanja** pustite blokadu uključivanja **(3)**, a zatim prekidač za uključivanje/isključivanje **(2)**.

Rad sa makazama za živu ogradu (vidi sliku E)

Pomerajte makaze za živu ogradu jednoliko po liniji rezanja prema napred. Dvostrani nosač noža omogućava rezanje u oba smera ili njihanjem sa jedne na drugu stranu.

Prvo odrežite strane žive ograde, a zatim gornju ivicu.

Da biste dobili prave stranice, preporučujemo da režete odozdo prema gore sa smerom raščnjenja. Ako biste rezali odozgo prema dole, tanje grane bi se pomerile napolje, zbog čega mogu da nastanu istanjena mesta ili rupe.

Da biste naposljetku jednoliko odrezali gornju ivicu, nategnite uzicu za ravnjanje preko cele dužine žive ograde na potrebnoj visini.

Pazite da ne prerežete predmete, npr. žice. Noževi ili pogon mogu da se oštete.

Rešavanje problema



Simptom	Mogući uzrok	Rešenje
Makaze za živu ogradu ne rade	Nema mrežnog napona	Proverite i uključite
	Neispravna mrežna utičnica	Koristite drugu utičnicu
	Mrežni kabl je oštećen	Proverite mrežni kabl i ako je oštećen, kontaktirajte korisničku službu
	Produžni kabl je oštećen	Proverite produžni kabl i ako je oštećen, zamenite ga
Makaze za živu ogradu rade sa prekidima	Osigurač se aktivirao	Zamenite osigurač
	Interni kablovi baštenskog uređaja su u kvaru	Kontaktirajte korisničku službu
	Prekidač za uključivanje/isključivanje je u kvaru	Kontaktirajte korisničku službu

Simptom	Mogući uzrok	Rešenje
Motor radi, noževi stoje	Interna greška	Kontaktirajte korisničku službu
Nož se greje	Nož je tup	Naoštrite nosač noža
	Nož ima zarezotine	Proverite nosač noža
	Previše trenja zbog nedovoljnog podmazivanja	Poprskajte uljem za podmazivanje
Jake vibracije/buka	Baštenski uređaj je neispravan	Kontaktirajte korisničku službu

Održavanje i servisiranje

Održavanje, čišćenje i skladištenje

- ▶ **Pre svih radova na proizvodu izvucite mrežni utikač iz utičnice.**
- ▶ **Održavajte proizvod čistim da biste mogli dobro i sigurno da radite.**

Ne odlažite druge predmete na baštenski uređaj.

Održavajte proizvod i proreze za provetranje čistim da biste mogli dobro i sigurno da radite.

Nikada ne prskajte proizvod vodom.

Nikada ne uranjajte proizvod u vodu.

Čuvajte proizvod na bezbednom i suvom mestu, van dohvata dece.

Ne odlažite druge predmete na proizvod.

Pazite na to da su sve navrtke, klinovi i zavrtnji pritegnuti da bi bio moguć siguran rad sa proizvodom.

Proverite proizvod i radi bezbednosti zamenite istrošene ili oštećene delove.

Proverite da je delove koje treba zameniti proizvela firma Bosch.

Servis i saveti za upotrebu

Servis odgovara na vaša pitanja u vezi sa popravkom i održavanjem vašeg proizvoda kao i u vezi sa rezervnim delovima. Šematske prikaze i informacije u vezi rezervnih delova naći ćete i pod: www.bosch-pt.com

Bosch tim za konsultacije vam rado pomaže tokom primene, ukoliko imate pitanja o našim proizvodima i njihovom priboru.

Molimo da kod svih pitanja i naručivanja rezervnih delova neizostavno navedete broj artikla sa 10 brojčanih mesta prema tipskoj pločici proizvoda.

Srpski

Bosch Elektroservis
Dimitrija Tucovića 59
11000 Beograd
Tel.: +381 11 644 8546
Tel.: +381 11 744 3122
Tel.: +381 11 641 6291
Fax: +381 11 641 6293
E-Mail: office@servis-bosch.rs
www.bosch-pt.rs

Dodatne adrese servisa pogledajte na:

www.bosch-pt.com/serviceaddresses

Uklanjanje đubreta

Proizvode, pribor i pakovanja treba podvrgnuti ekološkoj daljnjoj obradi.



Ne bacajte proizvode u kućni otpad!

Samo za EU-zemlje:

Prema evropskim smernicama 2012/19/EU o starim električnim i elektronskim uređajima i njihovim pretvaranju u nacionalno dobro ne moraju više upotrebljivi električni pribori da se odvojeno sakupljaju i odvoze nekoj regeneraciji koja odgovara zaštititi čovekove okoline.

Slovenščina

Varnostna navodila

Razlaga simbolov



Preberite si to navodilo za obratovanje.



Ne uporabljajte pri dežju.



Preden želite opraviti nastavitve ali vzdrževalna dela na izdelku ali preden ga želite očistiti ali če se je zamotal, prerezal ali poškodoval kabel oziroma v primeru, da morate izdelek pustiti brez nadzora, morate izdelek izklopiti in potegniti omrežni vtič iz vtičnice.



Ne približujte se nožem z rokami.

Splošna varnostna navodila za električna orodja

⚠ OPOZORILO Preberite vsa varnostna opozorila, navodila, ilustracije in

specifikacije, ki so priložene temu električnemu orodju.

Če spodaj navedenih napotkov ne upoštevate, lahko pride do električnega udara, požara in/ali težke poškodbe.

Vsa opozorila in napatke shranite, ker jih boste v prihodnje še potrebovali.

Pojem električno orodje, ki se pojavlja v nadaljnjem besedilu, se nanaša na električna orodja z električnim pogonom (z električnim kablom) in na akumulatorska električna orodja (brez električnega kabla).

Varnost na delovnem mestu

- ▶ **Delovno mesto naj bo vedno čisto in dobro osvetljeno.** Nered in neosvetljena delovna mesta povečajo možnost nezgod.
- ▶ **Električnega orodja ne uporabljajte v okolju, v katerem lahko pride do eksplozij (prisotnost vnetljivih tekočin, plinov ali prahu).** Električna orodja povzročajo iskrenje, zaradi katerega se lahko prah ali hlapi vnamejo.
- ▶ **Ko uporabljate električno orodje, poskrbite, da v bližini ni otrok ali drugih oseb.** Odvračanje pozornosti lahko povzroči izgubo nadzora nad orodjem.

Električna varnost

- ▶ **Priključni vtič električnega orodja se mora prilegati vtičnici. Spreminjanje vtiča na kakršen koli način ni dovoljeno. Pri ozemljenih električnih orodjih ne uporabljajte adapterskih vtičev.** Nespremenjeni vtiči in ustrezne vtičnice zmanjšujejo tveganje električnega udara.
- ▶ **Izogibajte se telesnemu stiku z ozemljenimi površinami, kot so na primer cevi, grelci, hladilniki in pašniki.** Tveganje električnega udara je večje, če je vaše telo ozemljeno.
- ▶ **Prosimo, da napravo zavarujete pred dežjem ali vlago.** Vdor vode v električno orodje povečuje tveganje za električni udar.
- ▶ **Kabel uporabljajte pravilno. Kabel zavarujte pred vročino, oljem, ostrimi robovi ali premikajočimi se deli.** Poškodovani ali zapleteni kabli povečujejo tveganje električnega udara.
- ▶ **Kadar uporabljate električno orodje zunaj, uporabljajte samo kableske podaljške, ki so primerni za delo na prostem.** Uporaba kableskega podaljška, ki je primeren za delo na prostem, zmanjšuje tveganje za električni udar.
- ▶ **Če je uporaba električnega orodja v vlažnem okolju neizogibna, uporabljajte stikalo za zaščito pred kvarnim tokom.** Uporaba zaščitnega stikala zmanjšuje tveganje električnega udara.

Osebna varnost

- ▶ **Bodite pozorni, pazite kaj delate ter se dela z električnim orodjem lotite z razumom. Ne uporabljajte električnega orodja, če ste utrujeni oziroma če ste pod vplivom mamil, alkohola ali zdravil.** Trenutek nepazljivosti pri uporabi električnega orodja je lahko vzrok za resne telesne poškodbe.
- ▶ **Uporabljajte osebno zaščitno opremo. Vedno uporabljajte zaščito za oči.** Z uporabo zaščitne opreme, kot so protiprašna maska, varnostni čevlji, ki ne drsijo,

čelada ali zaščita za sluh, v ustreznih okoliščinah zmanjšate nevarnost poškodb.

- ▶ **Preprečite nenameren vklop orodja. Pred priključitvijo električnega orodja na električno omrežje in/ali na akumulatorsko baterijo in pred dviganjem ali nošenjem se prepričajte, da je električno orodje izklopljeno.** Če električno orodje nosite in imate pri tem prst na stikalu ali pa orodje napajate, ko je stikalo v položaju za vklop, lahko pride do nesreče.
- ▶ **Odstranite vse ključne in izvijače za prilagajanje orodja, preden orodje vključite.** Ključ ali izvijač, ki ga ne odstranite z vrtečega se dela električnega orodja, lahko povzroči telesne poškodbe.
- ▶ **Ne precenjujte svojih sposobnosti. Ves čas trdno stojite in vzdržujte ravnoesje.** To omogoča boljši nadzor nad električnim orodjem v nepričakovanih situacijah.
- ▶ **Bodite primerno oblečeni. Ne nosite ohlapnih oblačil ali nakita. Las in oblačil ne približujte premikajočim se delom.** Ohlapna oblačila, nakit ali dolgi lasje se lahko ujamejo v premikajoče se dele.
- ▶ **Če imate na voljo naprave za priklop sesalnika za prah ali zbiralnih posod, se prepričajte, da so te ustrezno priključene.** Uporaba sistema za zbiranje prahu lahko zmanjša nevarnosti, povezane s prahom.
- ▶ **Naj seznanjenost z orodjem, ki jo pridobite s pogosto uporabo, ne bo razlog za to, da postanete lahkomišeln in ignorirate varnostna načela.** V delčku sekunde lahko nepozorno dejanje pripelje do hude poškodbe.

Uporaba in vzdrževanje električnega orodja

- ▶ **Električnega orodja ne preobremnjajte. Za delo uporabite ustrezno električno orodje.** Pravo električno orodje bo delo opravilo bolje in varneje, in sicer s hitrostjo, za katero je bilo oblikovano.
- ▶ **Električnega orodja ne uporabljajte, če ga s stikalom ne morete vklopiti in izklopiti.** Vsako električno orodje, ki ga ni mogoče nadzirati s stikalom, je nevarno in ga je treba popraviti.
- ▶ **Izvlčite vtič iz vtičnice in/ali odstranite akumulatorsko baterijo, če je le mogoče, in odstranite ter shranite pribor, še preden se lotite popravila orodja.** Ti preventivni varnostni ukrepi zmanjšajo tveganje za nenamerni zagon aparata.
- ▶ **Ko električnih orodij ne uporabljate, jih shranite izven dosega otrok. Osebam, ki orodja ne poznajo ali niso prebrale teh navodil za uporabo, orodja ne dovolite uporabljati.** Električna orodja so nevarna, če jih uporabljajo neizkušene osebe.
- ▶ **Vzdržujte električna orodja in pribor. Prepričajte se, da so premikajoči se deli pravilno poravnani in da se ne zatikajo ter da deli niso polomljeni. Prav tako preverite, ali je na orodju še kaj drugega, kar bi lahko vplivalo na njegovo delovanje. Če je električno orodje poškodovano, mora biti pred uporabo popravljeno.**

Slabo vzdrževana električna orodja so vzrok za mnoge nezgode.

- ▶ **Rezalna orodja naj bodo vedno ostra in čista.** Skrbno negovana rezalna orodja z ostrimi robovi se manj zatikajo in so lažje vodljiva.
- ▶ **Električna orodja, pribor, vsadna orodja in podobno uporabljajte v skladu s temi navodili. Pri tem upoštevajte delovne pogoje in dejavnost, ki jo boste opravljali.** Uporaba električnih orodij v namene, ki so drugačni od predpisanih, lahko privede do nevarnih situacij.
- ▶ **Ročaji in površine za prijemanje naj bodo suhe, čiste in brez olja ali maščobe.** Gladki ročaji in površine za prijemanje ne omogočajo varne uporabe in nadzora orodja v nepričakovanih situacijah.

Servisiranje

- ▶ **Vaše električno orodje naj popravlja samo usposobljeno strokovno osebje, ki naj pri tem uporabi zgolj originalne rezervne dele.** S tem boste zagotovili, da bo orodje varno za uporabo.

Varnostna opozorila za škarje za živo mejo

- ▶ **Poskrbite, da bodo vsi deli telesa varno oddaljeni od noža. Med delovanjem nožev ne poskušajte odstranjevati rezalnega materiala in prav tako ne poskušajte držati materiala, ki ga nameravate odrezati.** Nožje se po izklopu še naprej premikajo. Le trenutek nepazljivosti pri uporabi škarij za živo mejo lahko privede do težkih poškodb.
- ▶ **Nosite škarje za živo mejo na ročaju, nožje naj bodo odklopljeni in pazite na to, da ne boste aktivirali katerega od vklopno/izklopnih stikal.** Pazljivost pri noženju škarij za živo mejo zmanjša tveganje nenamernega vklopa in posledično tudi nevarnost poškodb zaradi nožev.
- ▶ **Pri transportiranju in pred shranjevanjem morate na škarje za živo mejo vedno namestiti zaščitni pokrov.** Skrbno rokovanje s škarjami za živo mejo zmanjša nevarnost poškodb zaradi nožev.
- ▶ **Pri odstranjevanju zagozdenega rezalnega materiala morate poskrbeti za to, da bodo vsa vklopno/izklopnostikala zares izklopljena in izvleči omrežni vtič.** Nenamerni zagon škarij za živo mejo pri odstranjevanju zagozdenega rezalnega materiala ali pri vzdrževanju lahko povzroči težke poškodbe.
- ▶ **Škarje za živo mejo smete med delom držati le na izoliranih ročajih, saj lahko pride do dotika noža s skritimi napeljavami ali lastnim omrežnim kablom.** Stik nožev z napeljavo, ki je pod napetostjo, lahko povzroči, da so posledično tudi kovinski deli škarij za živo mejo pod napetostjo in to vodi do električnega udara.
- ▶ **Vsi omrežni kabli in vsa omrežna napeljava ne sme priti v stik z območjem rezanja.** Omrežni kabli ali napeljava je lahko skrita v grmovju ali v živi meji in jo lahko nož pomotoma prereže.

- ▶ **Škarij za živo mejo ne smete uporabljati med slabimi vremenskimi pogoji, še posebej ne v primeru, ko obstaja nevarnost udarca strele.** To zmanjša nevarnost udarca strele.

Dodatna varnostna navodila

- ▶ Ta naprava ni namenjena za uporabo s strani oseb (vključno z otroki) z omejenimi fizičnimi, senzoričnimi ali umskimi sposobnostmi ali pomanjkljivimi izkušnjami in/ali pomanjkljivim znanjem, razen, če jih nadzoruje oseba, ki je odgovorna za varnost ali pa če slednji s strani te odgovorne osebe dobijo navodila, kako se mora ta naprava uporabljati. Nadzorujte otroke in zagotovite, da se slednji ne bodo igrali z napravo.
- ▶ **Medtem ko delate, trdno držite električno orodje z obema rokama in poskrbite za varno stojišče.** Električno orodje bo bolj vodljivo, če ga boste držali z obema rokama.
- ▶ **Zagotovite, da so pri uporabi izdelka montirane vse zaščitne priprave in ročaji.** Nikoli ne poskušajte zagnati izdelka, ki je nepopolno montiran ali ima nedopustne spremembe.
- ▶ **Pred uporabo morate prečko z noži vedno namazati z vzdrževalnim sprejem.**
- ▶ **Počakajte na to, da se električno orodje ustavi, preden ga odložite.**
- ▶ Med obratovanjem se v okolici 3 metrov ne smejo zadrževati osebe ali živali. Uporabnik naprave je v delovnem območju odgovoren za tretje osebe.
- ▶ Škarij za živo mejo nikoli ne primite za prečko z noži.
- ▶ Nikoli ne dovolite otrokom ali osebam, ki se s temi navodili niso seznanile, da bi uporabljale te škarje za živo mejo. Morebiti nacionalni predpisi omejujejo starost uporabnika.
- ▶ Nikoli ne uporabljajte škarij za živo mejo, ko se v neposredni bližini nahajajo osebe, še posebej otroci ali pa domače živali.
- ▶ Za nezgode ali škodo, povzročeno na drugih osebah ali njihovi lastnini, je odgovoren uporabnik ali lastnik.
- ▶ Ne uporabljajte škarij za živo mejo, ko ste boski ali z odprtimi sandali. Nosite le fiksno obutev in dolge hlače. Priporočamo nošenje trdih rokavic, nezdrsljive obutve in zaščitnih očal. Ne nosite ohlapnih oblačil ali nakita, ki bi se lahko zapletel v premikajoče se dele.
- ▶ Skrbno pregledjte živo mejo, ki jo želite obrezati in odstranite žice in druge tuje.
- ▶ Pred pričetkom uporabe preverite, ali so morda obrabljeni ali poškodovani noži, vijaki nožev ali drugi deli rezila. Nikoli ne delajte s poškodovanim ali močno obrabljenim rezilom.
- ▶ Z uporabo škarij za živo mejo morate biti dobro seznanjeni, da jih boste lahko v primeru sile takoj ustavili.
- ▶ Živo mejo rezajte le pri dnevni svetlobi ali dobri umetni svetlobi.

- ▶ Nikoli ne uporabljajte škarij za živo mejo z okvarjenimi zaščitnimi pripravami ali takrat, ko zaščitne priprave niso montirane.
- ▶ Zagotovite, da so pri uporabi škarij za živo mejo montirani vsi priloženi ročajji in zaščitne priprave. Nikoli ne poskušajte zagnati škarij za živo mejo, ki so nepopolno montirane ali pa škarij z nedopustnimi modifikacijami.
- ▶ Škarij za živo mejo nikoli ne primite za zaščitno pripravo.
- ▶ Pri uporabi škarij za živo mejo morate vedno paziti na trdno stojišče in vedno ohraniti ravnotežje.
- ▶ Zavedajte se svoje okolice in možnih trenutkov nevarnosti, ki jih med rezanjem meje morda ne slišite.
- ▶ Prepričajte se, da bodo vse matice, vsi sorniki in vijaki varno pritrjeni, le tako boste zagotovili varno delovno stanje škarij za živo mejo.
- ▶ Škarje za živo mejo hranite na suhem, visoko ležečem ali zaklenjenem mestu, ki ni dosegljivo otrokom.
- ▶ Obrabljene ali poškodovane dele zaradi varnosti zamenjajte.
- ▶ Ne poskušajte popravljati izdelka, razen če imate ustrezno kvalifikacijo za to.
- ▶ Poskrbite, da bodo vsi deli, ki jih boste zamenjali, izdelani pri podjetju Bosch.
- ▶ Za zaščito proti dotiku za premikajočo se rezalni nož so škarje za živo mejo opremljene z zaščitnim stikalom za nož na vsakem ročaju. Za obratovanje škarij za živo mejo morata biti pritisnjena oba stikala istočasno. **Ne uporabljajte vrtnega orodja, četudi bi delovalo, brez aktiviranja stikala ali aktiviranja samo enega stikala.**

Električna varnost



Pozor! Izključite napravo pred pričetkom vzdrževalnih ali čistilnih opravil in potegnite omrežni vtič. Enako storite v primeru, da je omrežni kabel poškodovan, narezan ali zamotan.

Zaradi varnosti je vaše vrtno orodje zaščitno izolirano in ne potrebuje ozemljitve. Omrežna napetost znaša 230 V AC, 50 Hz (za nečlanice EU tudi 220 V ali 240 V 50 Hz). Uporabite le dovoljene atestirane podaljševalne kable. Informacije dobite pri pooblaščenem servisu.

Za povečanje varnosti uporabite FI-stikalo (RCD) z okvarnim tokom maks. 30 mA. To FI-stikalo morate pred vsako uporabo preveriti.

Poskrbeti morate za to, da se omrežni in podaljševalni kabli ne bodo nahajali v bližini gibljivih delov in preprečite vsako poškodovanje omrežnih kablov, saj tako posledično preprečite stik z deli, ki so pod napetostjo.

Priključna mesta kablov (omrežni vtiči in vtičnice) morajo biti suha in ne smejo ležati na tleh.

Omrežne in podaljševalne kable morate redno pregledovati glede na znake poškodb in jih smete uporabljati le v brezhibnem stanju.

Če je omrežni kabel poškodovan, ga sme popraviti le pooblaščen servisna delavnica Bosch. Uporabljajte le dovoljene kableske podaljške.

Uporabljajte izključno podaljševalne kable, vodnike ali kableske bobne, ki so skladni s standardi EN 61242 / IEC 61242 ali IEC 60884-2-7.

Če želite pri obratovanju izdelka uporabljati podaljševalni kabel, upoštevajte naslednje preseke vodnika:

- Presek vodnika 1,25 mm² ali 1,5 mm²
- Maksimalna dolžina 30 m za podaljševalni kabel ali 60 m za kabelski boben z zaščitnim stikalom FI

Opozorilo: Če uporabite podaljševalni kabel, mora slednji v skladu z varnostnimi navodili imeti zaščitni vodnik, ki je s vtičem povezan z zaščitnim vodnikom vaše električne naprave.



POZOR: Nepravilno izvedeni podaljševalni kabli so lahko nevarni. Podaljševalni kabli, vtiči in mesta priključka morajo biti izvedeni vodotesno in dovoljeni za zunjo uporabo.

Simboli

Naslednji simboli so pomembni za branje in razumevanje navodila za obratovanje. Zapomnite si simbole in njihov pomen. Pravilna razlaga simbolov vam pomaga, da boste izdelek boljše in varneje uporabljali.

Simbol	Pomen
	Nosite zaščitne rokavice
	Nosite zaščitna očala
	Smer premikanja
	Smer reakcije
	Teža
	Vklop
	Izklop
CLICK!	Zvok
	Kako je prepovedano delati
	Pribor/nadomestni deli

Opis in zmogljivost izdelka



Preberite varnostna navodila in opozorila.

Neupoštevanje varnostnih navodil in opozoril lahko povzroči električni udar, požar in/ali težke poškodbe.

Prosimo upoštevajte slike na zadnjem delu navodila za obratovanje.

Uporaba v skladu z namenom uporabe

Vrtno orodje je namenjeno za rezanje in obrezovanje živih mej in grmov v hišnih in ljubiteljskih vrtovih.

Komponente na sliki (glejte slike A in B)

Oštevilčenje komponent se nanaša na prikaz izdelka na grafičnih straneh.

(1) Ročaj (izolirana površina ročaja)

(2) Stikalo za vklop/izklop

(3) Protivklopna zapora vklopno/izklopnega stikala

(4) Ščitnik za roke

(5) Meč

(6) Zaščitni ovitek

(7) Omrežni vtič^{A)}

(8) Podaljševalni kabel

A) **specifično glede na državo**

Tehnični podatki

Škarje za živo mejo		EasyHedgeCut 45	EasyHedgeCut 46	EasyHedgeCut 50	EasyHedgeCut 55
Številka zadeve		3 600 H47 A..	3 600 H47 A06	3 600 H47 B..	3 600 H47 C..
Nazivna poraba moči	W	420	420	450	450
Število vrtljajev v prostem teku	min ⁻¹	3400	3400	3400	1700/3400
Dolžina reza	mm	450	450	500	550
Odprtina med zobmi	mm	16	16	16	16
Teža po EPTA-Procedure 01:2014	kg	2,6	2,6	2,7	2,8
Zaščitni razred		□ / II	□ / II	□ / II	□ / II
Serijska številka	glejte tipsko tablico na vrtnem orodju				

Navedbe veljajo za nazivne napetosti [U] 230 V. Pri drugih napetostih in državno specifičnih izvedbah lahko te navedbe variirajo.

Podatki o hrupu/vibracijah

Da je bila podana skupna vrednost/so bile podane skupne vrednosti nihanja in podana vrednost/podane vrednosti zvočnih emisij izmerjena/izmerjene po standardiziranem kontrolnem postopku in se jo/jih lahko uporablja kot primerjavo za drugo električno orodje.

Da je mogoče uporabljati podano skupno vrednost/podane skupne vrednosti nihanja in podano vrednost/podane vrednosti zvočnih emisij tudi za začasno oceno obremenitve.

Da lahko odstopajo nihajne emisije in emisije hrupa med dejansko uporabo električnega orodja od podanih vrednosti, glede na to, kako se uporablja električno orodje in še posebej od tega, kateri obdelovanec je v delu; le te pa je treba zaradi potrebe zavarovanja in zaščite uporabnika orodja določati, na podlagi obremenitve zaradi nihanja orodja v času njegove dejanske uporabe v realnih okoliščinah (pri čemer je treba upoštevati vse dejavnike obratovalnega cikla, kot so na primer časi, v katerih je električno orodje izklopljeno, in časi, v katerih je orodje sicer vklopljeno, vendar deluje brez obremenitve).

Podatki o hrupu, izračunani v skladu z **EN 62841-4-2:2019**.

Z A-ocenjeni nivo hrupa električnega orodja znaša običajno: nivo zvočnega tlaka **75 dB (A)**; zvočna moč hrupa **95 dB (A)**. Negotovost K = **2,0 dB**.

Uporabljajte zaščito za sluh!

Skupne vrednosti vibracij a_h (vektorska vsota treh smeri) in negotovost K izračunane v skladu z **EN 62841-4-2:2019**:

$a_h = 2,5 \text{ m/s}^2$, $K = 1,5 \text{ m/s}^2$,

Uporaba

► **Upoštevajte omrežno napetost!** Napetost električnega vira mora ustrezati podatkom, ki so navedeni na tipski ploščici naprave.

Vklop/izklop (glejte slike C in D)

Za **Vklop** pritisnite najprej zaporo vklopa **(3)** in jo držite pritisnjeno. Nato pritisnite vklopno/izklopno stikalo **(2)** in jo držite pritisnjeno.

Za **Izklop** izpusite zaporo vklopa **(3)** in nsto vklopno/izklopno stikalo **(2)**.

Delo s škarjami za živo mejo (glejte sliko E)

Škarje za živo mejo premikajte enakomerno naprej na rezalni liniji. Dvostranska prečka z noži omogoča rezanje v obeh smereh, če pa z napravo nihate sem ter tja, pa rezanje od ene proti drugi strani.

Živo mejo najprej režite s strani, nato zgornji rob.

Za poravnano obrezovanje stranske površine priporočamo rezati v smeri rasti od spodaj navzgor. Če boste rezali od zgoraj navzdol, se tanjše veje upognijo navzven in tako se meja razredči oziroma postane luknjasta.

Da bi lahko bolj enakomerno obrezovali zgornji rob, vam priporočamo da čez celo dolžino meje na potrebni višini napnete vrv.

Pazite na to, da ne boste rezali v predmete, npr. v žice. Nožje ali pogon bi se lahko poškodovali.

Iskanje napak



Simptom	Možen vzrok	Odprava napake
Škarje za živo mejo ne delujejo	Brez omrežne napetosti	Preveriti in vklopiti
	Omrežna vtičnica je okvarjena	Uporabite drugo vtičnico
	Omrežni kabel poškodovan	Preverite omrežni kabel in če je poškodovan, se obrnite na servis.
	Podaljševalni kabel poškodovan	Preverite kabelski podaljšek in ga po potrebi zamenjajte, če je poškodovan
	Varovalka se je sprožila	Zamenjajte varovalko
Škarje za živo mejo delujejo s prekinitvami	Okvarjena interna kabelska napeljava vrtnega orodja	Kontaktirajte servisno službo
	Okvarjeno vklopno/izklopno stikalo	Kontaktirajte servisno službo
Motor deluje, noži mirujejo	Interna napaka	Kontaktirajte servisno službo
Noži se segrejejo	Topi noži	Poskrbite za brušenje nožev
	Razpokani noži	Poskrbite za kontrolo nožev
	Preveliko trenje zaradi pomanjkljivega mazanja	Pršenje z mazalnimi oljem
Močne vibracije/zvoki	Naprava je okvarjena	Kontaktirajte servisno službo

Vzdrževanje in servisanje

Vzdrževanje, čiščenje in skladiščenje

- ▶ **Potegnite vtič iz vtičnice pred vsemi opravili, ki jih izvajate na izdelku.**
- ▶ **Za dobro in varno delovanje morate poskrbeti za to, da bo izdelek vselej čist.**

Ne postavljajte nobenih drugih predmetov na vrtno orodje. Za dobro in varno delovno uporabo morate poskrbeti za to, da bodo izdelek in njegove zračne odprtine vselej čiste in suhe.

Izdelka nikoli ne poškrpite z vodo.

Izdelka nikoli ne potopite pod vodo.

Izdelek hranite na varnem, suhem mestu, ki ni dostopno otrokom.

Ne postavljajte nobenih drugih predmetov na izdelek.

Za zagotovitev varnega dela z izdelkom poskrbite za trdni nased vseh matic, sornikov in vijakov.

Preverite izdelek in iz varnostnih razlogov nadomestite obrabljene ali poškodovane dele.

Poskrbite, da bodo vsi deli, ki jih boste zamenjali, izdelani pri podjetju Bosch.

Servisna služba in svetovanje uporabnikom

Servis vam bo dal odgovore na vaša vprašanja glede popravila in vzdrževanja izdelka ter nadomestnih delov. Tehnične skice in informacije glede nadomestnih delov najdete na: **www.bosch-pt.com**

Boscheva skupina za svetovanje pri uporabi vam bo z veseljem odgovorila na vprašanja o naših izdelkih in pripadajočem priboru.

Ob vseh vprašanjih in naročilih rezervnih delov nujno sporočite 10-mestno številko na tipski ploščici izdelka.

Slovensko

Robert Bosch d.o.o.
Verovškova 55a
1000 Ljubljana
Tel.: +00 803931
Fax: +00 803931
Mail: servis.pt@si.bosch.com
www.bosch.si

Naslove drugih servisnih mest najdete na povezavi:

www.bosch-pt.com/serviceaddresses

Odlaganje

Odpadne izdelke, pribor in embalažo morate reciklirati v skladu z varstvom okolja.



Izdelkov ne vrzite med gospodinjske odpadke!

Zgolj za države Evropske unije:

V skladu z evropsko Direktivo 2012/19/EU o odpadni električni in elektronski opremi (OEEO) in njeni uresničitvi v nacionalnem pravu se morajo električna orodja, ki niso več v uporabi, ločeno zbirati ter okolju prijazno reciklirati.

Hrvatski

Sigurnosne napomene

Objašnjenje simbola



Pročitajte priručnik za uporabu.



Ne rabite na kiši.



Isključite proizvod i izvucite mrežni utikač iz utičnice prije obavljanja radova namještanja, čišćenja ili održavanja, ako je mrežni kabel zapetljan, odsječen ili oštećen ili kada ostavljate proizvod bez nadzora.



Držite šake dalje od noža.

Uobičajena sigurnosna upozorenja za električne alate

⚠ UPOZORENJE Pročitajte sva sigurnosna upozorenja, upute, ilustracije i

specifikacije koje se isporučuju s ovim električnim alatom. Nepoštivanje dolje navedenih uputa može uzrokovati električni udar, požar i/ili ozbiljne ozljede.

Sačuvajte sve napomene o sigurnosti i upute za buduću primjenu.

Pojam „električni alat” u upozorenjima odnosi se na električne alata s priključkom na električnu mrežu (s mrežnim kabelom) i električne alate s napajanjem na akumulatorsku bateriju (bez mrežnog kabela).

Sigurnost na radnom mjestu

- ▶ **Održavajte radno mjesto čistim i dobro osvijetljenim.** Nered ili neosvijetljeno radno mjesto mogu uzrokovati nezgode.
- ▶ **Ne radite s električnim alatima u eksplozivnim atmosferama, primjerice onima u kojima ima zapaljivih tekućina, plinova ili prašine.** Električni alati proizvode iskre koje mogu zapaliti prašinu ili pare.
- ▶ **Tijekom upotrebe električnog alata djecu i druge osobe držite podalje od mjesta rada.** Svako odvratanje pozornosti može uzrokovati gubitak kontrole nad uređajem.

Električna sigurnost

- ▶ **Priključni utikač električnog alata mora odgovarati utičnici. Sve su preinake utikača zabranjene.** Nemojte upotrebljavati adapterske utikače zajedno sa zaštitno uzemljenim električnim alatima. Utikač na kojem nisu vršene preinake i odgovarajuća utičnica smanjuju opasnost od strujnog udara.

- ▶ **Izbjegavajte dodir tijela s uzemljenim površinama kao što su cijevi, radijatori, štednjaci i hladnjaci.** Opasnost od električnog udara je veća ako je vaše tijelo uzemljeno.
- ▶ **Električne alate držite dalje od kiše ili vlage.** Prodiranje vode u električni alat povećava opasnost od strujnog udara.
- ▶ **Ne zloupotrebjavajte priključni kabel. Nikada nemojte upotrebljavati priključni kabel za nošenje, vješanje električnog alata ili za izvlačenje utikača iz mrežne utičnice. Priključni kabel držite dalje od izvora topline, ulja, oštih rubova ili pomičnih dijelova uređaja.** Oštećen ili zapleten priključni kabel povećava opasnost od strujnog udara.
- ▶ **Ako s električnim alatom radite na otvorenom, upotrebljavajte isključivo produžni kabel prikladan za upotrebu na otvorenom.** Upotreba produžnog kabela prikladnog za rad na otvorenom smanjuje opasnost od strujnog udara.
- ▶ **Ako ne možete izbjeći upotrebu električnog alata u vlažnoj okolini, upotrijebite diferencijalnu strujnu zaštitnu sklopku.** Primjenom diferencijalne strujne zaštitne sklopke izbjegava se opasnost od strujnog udara.

Sigurnost ljudi

- ▶ **Budite pažljivi, pazite što činite i postupajte oprezno dok radite s električnim alatom. Nemojte upotrebljavati alat ako ste umorni ili pod utjecajem droga, alkohola ili lijekova.** Trenutak nepažnje kod upotrebe električnog alata može uzrokovati ozbiljne ozljede.
- ▶ **Nosite osobnu zaštitnu opremu. Uvijek nosite zaštitne naočale.** Nošenje osobne zaštitne opreme, kao što je maska za prašinu, zaštitna obuća s protukliznim potplatom, zaštitna kaciga ili štitnik za sluh, ovisno od vrste i primjene električnog alata, smanjuje opasnost od ozljeda.
- ▶ **Spriječite svako nehotično uključivanje uređaja. Prije nego što ćete utaknuti utikač u utičnicu i/ili staviti komplet baterija, provjerite je li električni alat isključen.** Ako kod nošenja električnog alata imate prst na prekidaču ili se uključen uređaj priključni na električno napajanje, to može dovesti do nezgoda.
- ▶ **Prije uključivanja električnog alata uklonite alate za podešavanje ili ključ.** Alat ili ključ koji se nalazi u rotirajućem dijelu uređaja može dovesti do nezgoda.
- ▶ **Izbjegavajte neuobičajene položaje tijela. Zauzmite siguran i stabilan položaj tijela i u svakom trenutku održavajte ravnotežu.** Na taj način možete električni alat bolje kontrolirati u neočekivanim situacijama.
- ▶ **Nosite prikladnu odjeću. Ne nosite široku odjeću ni nakit. Kosu i odjeću držite dalje od pomičnih dijelova.** Široku odjeću, dugu kosu ili nakit mogu zahvatiti pomični dijelovi.
- ▶ **Ako uređaji imaju priključak za usisavače za prašinu, provjerite jesu li isti priključeni i mogu li se ispravno upotrebljavati.** Upotreba sustava za usisavanje može

smanjiti mogućnost nastanka opasnih situacija koje uzrokuje prašina.

- ▶ **Nemojte postati previše bezbrižni i zanemariti sigurnosne upute zato što alat često upotrebljavate i smatrate da ste ga dobro poznali.** Samo jedan trenutak nepažnje dovoljan je za nastanak ozbiljnih ozljeda.

Upotreba i održavanje električnog alata

- ▶ **Ne preopterećujte uređaj. Za svaki posao upotrebljavajte prikladan i za to predviđen električni alat.** S odgovarajućim električnim alatom posao ćete obaviti lakše, brže i sigurnije.
- ▶ **Nemojte upotrebljavati električni alat čiji je prekidač neispravan.** Električni alat koji se više ne može uključivati i isključivati opasan je i mora se popraviti.
- ▶ **Alat prije podešavanja, izmjene pribora i odlaganja isključite iz izvora napajanja i/ili izvadite komplet baterije, ako se vadi iz uređaja.** Ovim mjerama opreza izbjeći će se nehotično uključivanje električnog alata.
- ▶ **Električni alat koji ne upotrebljavate spremite izvan dosega djece. Rukovanje alatom zabranjeno je osobama koje nisu s njim upoznate ili koje nisu pročitale ove upute.** Električni alati su opasni ako s njima rade neiskusne osobe.
- ▶ **Redovno održavajte električne alate i pribor. Kontrolirajte rade li besprijekorno pomični dijelovi uređaja, jesu li zaglavljani, polomljeni ili oštećeni tako da to ugrožava daljnju upotrebu i rad električnog alata. Prije upotrebe oštećene dijelove treba popraviti.** Loše održavani električni alati uzrok su mnogih nezgoda.
- ▶ **Rezne alate održavajte ostrim i čistim.** Pažljivo održavani rezni alati s ostrim oštricama manje će se zaglavljivati i lakše se s njima radi.
- ▶ **Električni alat, pribor, radne alate, itd. upotrebljavajte prema ovim uputama i na način kako je to propisano za određenu vrstu uređaja. Pritom uzmite u obzir radne uvjete i radove koje treba izvršiti.** Upotreba električnog alata za poslove izvan njegove predviđene upotrebe može dovesti do opasnih situacija.
- ▶ **Ručke i zahvatne površine održavajte suhima, čistima i pazite da na njih ne dospiju ulje ili mast.** Skliske ručke i zahvatne površine onemogućuju sigurno rukovanje i alat se teško kontrolira u neočekivanim situacijama.

Servisiranje

- ▶ **Popravak električnog alata prepustite kvalificiranom osoblju ovlaštenog servisa i isključivo s originalnim rezervnim dijelovima.** Tako će biti zajamčen siguran rad s uređajem.

Sigurnosne napomene za škare za živicu

- ▶ **Držite sve dijelove tijela dalje od noža. Kada nož radi ne pokušavajte vaditi rezanu građu ili držati rezani materijal.** Noževi se nakon isključivanja nastavljaju

kretati. Trenutak nepozornosti prilikom uporabe škara za živicu može uzrokovati teške ozljede.

- ▶ **Nosite škare za živicu za ručku kada nož miruje i pazite na to da ne pritisnete sklopke za uključivanje/isključivanje.** Pozorno nošenje škara za živicu smanjuje rizik od nenamjernog pokretanja i opasnosti od ozljeda od noževa koja time može nastati.
- ▶ **Prilikom transportiranja ili čuvanja škara za živicu uvijek navucite pokrov noža.** Pozornim rukovanjem škarama za živicu smanjuje se opasnost od ozljeda zbog noža.
- ▶ **Pobrinite se za to da su sve sklopke za uključivanje/isključivanje isključene, a mrežni kabel izvučen kada uklanjate rezanu građu ili održavate uređaj.** Neočekivano pokretanja škara za živicu prilikom uklanjanja uglavljene rezane građe ili radova održavanja može uzrokovati teške ozljede.
- ▶ **Držite škare za živicu samo za izolirane prihvatne površine jer nož može doći u kontakt sa skrivenim električnim vodovima ili svojim mrežnim kabelom.** Kontakt noža s vodom pod naponom može metalne dijelove škara za živicu izložiti naponu i uzrokovati električni udar.
- ▶ **Držite sve mrežne kabele i vodove dalje od područja rezanja.** Mrežni kabele ili vodovi mogu biti skriveni u živicama ili grmovima i zbog toga se mogu slučajno odrezati nožem.
- ▶ **Ne rabite škare za živicu pri lošem vremenu, naročito kada postoji opasnost od udara munje.** To smanjuje opasnost od udara munje.

Dodatne sigurnosne napomene

- ▶ Ovaj uređaj nije namijenjen za to da ga rabe osobe (uključujući djecu) sa smanjenim tjelesnim, osjetilnim ili mentalnim sposobnostima ili nedovoljnim iskustvom i/ili znanjem, osim ako ih nadzire osoba zadužena za njihovu sigurnost ili ako su od nje primili upute o uporabi uređaja. Djecu bi trebalo nadzirati kako biste bili sigurni da se ne igraju uređajem.
- ▶ **Prilikom rada čvrsto držite električni alat objema rukama i zauzmite siguran položaj tijela.** Električni alat sigurnije se vodi dvjema rukama.
- ▶ **Prilikom uporabe proizvoda pobrinite se za to da su sve zaštitne naprave i ručke montirane.** Nikada ne pokušavajte stavljati u pogon nepotpuno montiran proizvod ili proizvod s nedopusštenim izmjenama.
- ▶ **Prije uporabe uvijek podmažite nosač noža spremem za održavanje.**
- ▶ **Prije odlaganja pričekajte dok se električni alat ne zaustavi.**
- ▶ Tijekom rada u krugu od 3 metra ne smije biti drugih ljudi ili životinja. U radnom području rukovatelj je odgovoran za treće osobe.
- ▶ Škare za živicu nikada ne dirajte za nosač noža.

- ▶ Nikada ne dopustite uporabu škara za živicu djeci ili osobama koje nisu upoznate s ovim uputama. Nacionalni propisi mogu propisivati minimalnu dob rukovatelja.
- ▶ Nikada ne orezujte živicu ako se u neposrednoj blizini nalaze ljudi, a naročito djeca ili kućne životinje.
- ▶ Rukovatelj je odgovoran za nezgode ili štete počinjene drugim ljudima ili njihovoj imovini.
- ▶ Ne rabite škare za živicu bosu ili s otvorenim sandalama. Uvijek nosite čvrstu obuću i duge hlače. Preporučljivo je nošenje čvrstih rukavica, protukliznih cipela i zaštitnih naočala. Ne nosite široku odjeću ili nakit koji se može zapetljati u pokretnim dijelovima.
- ▶ Pozorno pregledajte živicu koju valja orezati i uklonite sve žice i druga strana tijela.
- ▶ Prije uporabe uvijek provjerite jesu li noževi, vijci noževa i drugi dijelovi reznog sklopa istrošeni ili oštećeni. Nikada ne radite s oštećenim ili jako istrošenim reznim sklopom.
- ▶ Upoznajte se s rukovanjem škarama za živicu kako biste ih u izvanrednoj situaciji mogli odmah zaustaviti.
- ▶ Orezujte živicu samo pri danjem svjetlu ili jakoj umjetnoj rasvjeti.
- ▶ Nikada ne rabite škare za živicu s neispravnim ili nemontiranim zaštitnim napravama.
- ▶ Pobrinite se za to da su sve isporučene ručke i zaštitne naprave montirane prilikom rada škara za živicu. Nikada ne pokušavajte stavljati u pogon nepotpuno montirane škare za živicu ili škare za živicu s nedopuštenim izmjenama.
- ▶ Škare za živicu nikada ne držite za njihovu zaštitnu napravu.
- ▶ Prilikom rada škara za živicu uvijek zauzmite siguran položaj tijela i uvijek održavajte ravnotežu.
- ▶ Budite svjesni svoje okoline i spremni za moguće opasne trenutke koje možda nećete čuti tijekom orezivanja žive.
- ▶ Provjerite učvršćenost svih matrica, svornjaka i vijaka kako bi se zajamčilo sigurno radno stanje škara za živicu.
- ▶ Spremite škare za živicu na suho, povišeno ili zatvoreno mjesto izvan dosega djece.
- ▶ Zbog sigurnosnih razloga zamijenite istrošene ili oštećene dijelove.
- ▶ Ne pokušavajte popravljati proizvod ako za to nemate potrebnu kvalifikaciju.
- ▶ Pobrinite se za to da je rezervne dijelove proizvela tvrtka Bosch.
- ▶ Kao zaštita od dodira pokretnog reznog noža škare za živicu opremljene su zaštitnom sklopom noža na svakoj ručki. Radi uporabe škara za živicu potrebno je istodobno pritisnuti obje sklopke. **Ne rabite vrtni uređaj, čak i kada je uključen, ako ne pritisnete obje sklopke ili pritisnete samo jednu sklopku.**

Električna sigurnost



Pozor! Prije radova održavanja ili čišćenja isključite uređaj i izvucite mrežni utikač. Isto vrijedi kada je električni kabel oštećen, zarezan ili zapleten.

Vaš vrtni uređaj radi sigurnosti zaštitno je izoliran i ne zahtijeva uzemljenje. Radni napon iznosi 230 V AC, 50 Hz (za države izvan EU-a i 220 V ili 240 V 50 Hz). Rabite samo odobrene produžne kabele. Informacije možete saznati od ovlaštene servisne službe.

Radi veće sigurnosti rabite zaštitnu strujnu sklopku (RCD) sa strujom kvara od maksimalno 30 mA. Tu zaštitnu strujnu sklopku trebalo bi provjeriti prije svake uporabe. Držite mrežne i produžne kabele dalje od pomičnih dijelova i izbjegavajte svako oštećenje kabela kako biste izbjegli kontakt s dijelovima pod naponom.

Kabelski spojevi (mrežni utikači i utičnice) trebali bi biti suhi i ne ležati na tlu.

Potrebno je redovito provjeravati postoje li znakovi oštećenja na mrežnim i produžnim kabelima i oni se smiju rabiti samo u ispravnom stanju.

Ako je mrežni kabel vrtnog uređaja oštećen, smije se popraviti samo u ovlaštenom Bosch servisu. Rabite samo odobrene produžne kabele.

Rabite samo produžne kabele, vodove ili kabelske bubnjeve koji udovoljavaju normama EN 61242 / IEC 61242 ili IEC 60884-2-7.

Ako za rad proizvođača želite rabiti produžni kabel, potrebni su sljedeći presjeci vodiča:

- Presjek vodiča 1,25 mm² ili 1,5 mm²
- Maksimalna duljina 30 m za produžni kabel ili 60 m za kabelske bubnjeve sa zaštitnom strujnom sklopkom

Napomena: Ako se rabi produžni kabel, u skladu sa sigurnosnim propisima on mora imati zaštitni vodič koji je preko utikača spojen sa zaštitnim vodičem vaše električne instalacije.



OPREZ: Neprospisni produžni kabeli mogu biti opasni. Produžni kabeli, utikači i spojke moraju biti izvedeni vodonepropusno i

odobreni za vanjski prostor.

Simboli

Sljedeći simboli važni su za čitanje i razumijevanje priručnika za uporabu. Zapamtite simbole i njihovo značenje. Ispravno tumačenje simbola pomoći će vam da bolje i sigurnije rabite proizvod.

Simbol	Značenje
	Nosite zaštitne rukavice
	Nosite zaštitne naočale
	Smjer kretanja
	Smjer reakcije
	Masa

Simbol	Značenje
	Uključivanje
	Isključivanje
CLICK!	Čujni zvuk
	Zabranjena radnja
	Prilob/rezervni dijelovi

Opis proizvoda i učinka



Pročitajte sve sigurnosne napomene i upute. Nepridržavanje sigurnosnih napomena i uputa može uzrokovati električni udar, požar i/ili teške ozljede.

Molimo pogledajte slike na stražnjem dijelu priručnika za uporabu.

Tehnički podatci

Škare za živicu		EasyHedgeCut 45	EasyHedgeCut 46	EasyHedgeCut 50	EasyHedgeCut 55
Broj artikla		3 600 H47 A..	3 600 H47 A06	3 600 H47 B..	3 600 H47 C..
Nazivna ulazna snaga	W	420	420	450	450
Brzina vrtnje u praznom hodu	min ⁻¹	3400	3400	3400	1700/3400
Rezna duljina	mm	450	450	500	550
Otvor zuba	mm	16	16	16	16
Masa prema postupku EPTA 01:2014	kg	2,6	2,6	2,7	2,8
Razred zaštite		 / II	 / II	 / II	 / II
Serijski broj		vidi označnu pločicu na vrtnom uređaju			

Podaci vrijede za nazivni napon [U] od 230 V. U slučaju odstupanja napona i u izvedbama specifičnim za dotičnu zemlju, ovi podaci mogu varirati.

Informacije o buci/vibracijama

Specificirane ukupne vrijednosti vibracija i specificirane vrijednosti emisije buke izmjerene su normiranim postupkom ispitivanja i mogu se rabiti za uspoređivanje električnog alata s nekim drugim alatom.

Specificirane ukupne vrijednosti vibracija i specificirane vrijednosti emisije buke mogu se rabiti i za preliminarnu procjenu opterećenja.

Emisije vibracija i buke tijekom stvarne uporabe električnog alata mogu se razlikovati od specificiranih vrijednosti, ovisno o načinu uporabe električnog alata, a naročito o vrsti izratka; potrebno je definirati sigurnosne mjere za zaštitu rukovatelja koje se temelje na procjeni opterećenosti vibracijama tijekom stvarnih uvjeta uporabe (pritom valja uzeti u obzir sve dijelove radnog ciklusa, na primjer vremena u kojima je električni alat isključen i vremena u kojima je on uključen, ali radi bez opterećenja).

Vrijednosti emisije buke utvrđene su u skladu s normom **EN 62841-4-2:2019**.

Namjenska uporaba

Vrtni uređaj namijenjen je za rezanje i orezivanje živica i grmova u kućnim i hobi vrtovima.

Prikazane komponente (vidi slike A i B)

Numeracija prikazanih komponenata odnosi se na ilustraciju proizvoda na stranicama sa slikama.

- (1) Ručka (izolirana prihvatna površina)
- (2) Sklopka za uključivanje/isključivanje
- (3) Uklopni zapor sklopke za uključivanje/isključivanje
- (4) Štitnik za ruke
- (5) Mač
- (6) Zaštitni tuljak
- (7) Mrežni utikač^{A)}
- (8) Produžni kabel

A) **ovisno o državi**

A-vrednovana razina buke električnog alata tipično je: razina zvučnog tlaka **75 dB(A)**; razina zvučne snage **95 dB(A)**. Nesigurnost K = **2,0 dB**.

Nosite štitnik sluha!

Ukupne vrijednosti vibracija a_h (vektorski zbroj triju smjerova) i nesigurnost utvrđeni u skladu s normom **EN 62841-4-2:2019**:

$$a_h = 2,5 \text{ m/s}^2, K = 1,5 \text{ m/s}^2,$$

Rukovanje

- **Vodite računa o mrežnom naponu!** Napon strujnog izvora mora se podudarati s informacijama na označnoj pločici uređaja.

Uključivanje/isključivanje (vidi slike C i D)

Radi **uključivanja** najprije pritisnite uklopni zapor **(3)** i držite ga pritisnutog. Zatim pritisnite sklopku za uključivanje/isključivanje **(2)** i držite je pritisnutom.

Radi **isključivanja** pustite uklopni zapor (3), a zatim sklopku za uključivanje/isključivanje (2).

Rad sa škarama za živicu (vidi sliku E)

Jednoliko pomičite škare za živicu naprijed po reznoj liniji. Dvostrani nosač noža omogućava rezanje u oba smjera ili njišućim pokretima s jedne na drugu stranu. Najprije orežite strane živice, a zatim gornji rub.

Kako bi se dobile ravne strane, preporučujemo rezanje odozdo prema gore u smjeru rasta. U slučaju rezanja odozdo prema dolje tanje grane pomicala bi se prema van, čime mogu nastati prorijedena mjesta ili rupe.

Kako bi se na kraju jednoliko orezao gornji rub, napnite uzicu po čitavoj duljini živice na potrebnoj visini.

Vodite računa o tome da se ne prerežu predmeti kao što su npr. žice. Noževi ili pogon mogu se oštetiti.

Otklanjanje pogrešaka



Simptom	Mogući uzrok	Rješenje
Škare za živicu ne rade	Ne postoji mrežni napon	Provjerite i uključite
	Mrežna utičnica je neispravna	Uporabite drugu utičnicu
	Mrežni kabel je oštećen	Provjerite mrežni kabel i u slučaju oštećenja obratite se servisnoj službi
	Produžni kabel je oštećen	Provjerite produžni kabel i zamijenite ga ako je oštećen
	Osigurač se aktivirao	Zamijenite osigurač
Škare za živicu rade s prekidima	Unutarnje ožičenje vrtnog uređaja je neispravno	Obratite se servisnoj službi
	Sklopka za uključivanje/isključivanje je neispravna	Obratite se servisnoj službi
Motor radi, ali noževi miruju	Unutarnja pogreška	Obratite se servisnoj službi
Nož se grije	Nož je tup	Zatražite oštrenje nosača noža
	Nož ima ureze	Zatražite provjeru nosača noža
	Preveliko trenje zbog nedovoljnog podmazivanja	Poprskajte mazivim uljem
Jake vibracije/buka	Vrtni uređaj je neispravan	Obratite se servisnoj službi

Održavanje i servisiranje

Održavanje, čišćenje i skladištenje

- **Prije svih radova na proizvodu izvucite mrežni utikač iz utičnice.**
- **Održavajte proizvod čistim kako biste mogli dobro i sigurno raditi.**

Ne stavljajte druge predmete na vrtni uređaj.

Održavajte proizvod i ventilacijske proreze čistima kako biste mogli dobro i sigurno raditi.

Nikada ne prskajte proizvod vodom.

Nikada ne uranjajte proizvod u vodu.

Skladištite proizvod na sigurnom, suhom mjestu i izvan doseg djece.

Ne stavljajte druge predmete na proizvod.

Pobrinite se za to da su sve matice, svornjaci i vijci učvršćeni kako bi bilo moguće sigurno raditi proizvodom.

Provjerite proizvod i radi sigurnosti zamijenite istrošene ili oštećene dijelove.

Pobrinite se za to da je rezervne dijelove proizvela tvrtka Bosch.

Servisna služba i savjeti o uporabi

Naša servisna služba će odgovoriti na vaša pitanja o popravku i održavanju vašeg proizvoda, kao i o rezervnim dijelovima. Crteže u rastavljenom obliku i informacije o rezervnim dijelovima možete naći i na našoj adresi:

www.bosch-pt.com

Tim Bosch savjetnika o uporabi rado će odgovoriti na vaša pitanja o našim proizvodima i njihovom priboru.

U slučaju upita ili naručivanja rezervnih dijelova, molimo vas obavezno navedite 10-znamenasti kataloški broj s tipske pločice proizvoda.

Hrvatski

Robert Bosch d.o.o PT/SHR-BSC

Kneza Branimira 22

10040 Zagreb

Tel.: +385 12 958 051

Fax: +385 12 958 050

E-Mail: RBKN-bsc@hr.bosch.com
www.bosch.hr

Ostale adrese servisa mõžete pronaći na:

www.bosch-pt.com/serviceaddresses

Zbrinjavanje

Proizvode, pribor i pakiranja potrebno je odnijeti na ekološko recikliranje.



Ne bacajte proizvode u kućni otpad!

Samo za zemlje EU:

Sukladno europskoj Direktivi 2012/19/EU za električne i elektroničke stare uređaje električni alati, koji više nisu uporabivi, moraju se odvojeno sakupljati i dovesti na ekološki prihvatljivo recikliranje.

Eesti

Ohutusnõuded

Sümbolite selgitus



Lugege kasutusjuhend läbi.



Mitte kasutada vihma korral.



Lülitage seade välja ja eemaldage võrgupistik pistikupesast alati enne seadme seadistamist, puhastamist ja hooldamist, samuti siis, kui toitejuhe on keerdu läinud, läbi lõigatud või kahjustatud, või siis, kui jätate seadme järelevalveta.



Hoidke käed lõiketeradest eemal.

Üldised ohutusnõuded elektriliste tööriistade kasutamisel

⚠ HOIATUS

Lugege läbi kõik tööriistaga kaasas olevad ohutusnõuded ja juhised

ning tutvuge kõigi jooniste ja spetsifikatsioonidega.

Ohutusnõuete ja juhiste eiramise tagajärjeks võib olla elektrilööki, tulekahju ja/või rasked vigastused.

Hoidke kõik ohutusnõuded ja juhised edasiseks kasutamiseks hoolikalt alles.

Ohutusnõuete sisalduv mõiste "elektriline tööriist" käib nii vooluvõrku ühendatud (juhtmega) elektriliste tööriistade kui ka akutoitega (juhtmata) elektriliste tööriistade kohta.

Ohutusnõuded tööpiirkonnas

- ▶ **Hoidke tööpiirkond puhas ja hästi valgustatud.** Korrastamata või valgustamata töökoht võib põhjustada õnnetusi.
- ▶ **Ärge kasutage elektrilist tööriista plahvatusohtlikus keskkonnas, kus leidub tuleohtlikke vedelikke, gaase või tolmu.** Elektrilistest tööriistadest lööb sädemeid, mis võivad tolmu või auru süüdata.
- ▶ **Elektrilise tööriista kasutamise ajal hoidke lapsed ja teised inimesed töökohast eemal.** Kui teie tähelepanu juhitakse kõrvale, võib seade teie kontrolli alt väljuda.

Elektriohutus

- ▶ **Elektrilise tööriista pistik peab pistikupesassa sobima. Pistiku kallal ei tohi teha mingeid muudatusi. Ärge kasutage kaitsemaandusega elektriliste tööriistade puhul adapterpistikuid.** Muutmata pistikud ja sobivad pistikupesad vähendavad elektrilöögi ohtu.
- ▶ **Vältige kehalist kontakti maandatud pindadega, näiteks torude, radiaatorite, pliitide ja külmikutega.** Kui Teie keha on maandatud, on elektrilöögi oht suurem.
- ▶ **Kaitske elektrilist tööriista vihma ja niiskuse eest.** Kui elektrilisse tööriista on sattunud vett, on elektrilöögi oht suurem.
- ▶ **Ärge kasutage toitejuhet otstarbel, milleks see ei ole ette nähtud. Ärge kasutage toitejuhet elektrilise tööriista kandmiseks, ülesriputamiseks või pistiku pistikupesast väljatõmbamiseks. Kaitske toitejuhet kuumuse, õli, teravate servade ja seadme liikuvate osade eest.** Kahjustatud või keerduläinud toitejuhtmed suurendavad elektrilöögi ohtu.
- ▶ **Kui töötate elektrilise tööriistaga vabas õhus, kasutage ainult pikendusjuhtmeid, mis on ette nähtud kasutamiseks ka välitingimustes.** Välitingimustes kasutamiseks sobiva pikendusjuhtme kasutamine vähendab elektrilöögi ohtu.
- ▶ **Kui elektrilise tööriista kasutamine niiskes keskkonnas on vältimatu, kasutage rikkevoolukaitselüliti.** Rikkevoolukaitselüliti kasutamine vähendab elektrilöögi ohtu.

Inimeste turvalisus

- ▶ **Olge tähelepanelik, jälgige, mida teete, ning toimige elektrilise tööriistaga töötades kaalutletult. Ärge kasutage elektrilist tööriista, kui olete väsinud või uimaste, alkoholi või ravimite mõju all.** Hetkeline tähelepanematus seadme kasutamisel võib põhjustada tõsiseid vigastusi.
- ▶ **Kandke isikukaitsevahendeid. Kandke alati kaitseprille.** Elektrilise tööriista tüübile ja kasutusala vastavate isikukaitsevahendite, näiteks tolumumaski, libisemiskindlate turvajalatsite, kaitsekiivri või kuulmiskaitsevahendite kasutamine vähendab vigastuste ohtu.
- ▶ **Vältige elektrilise tööriista soovimatut käivitamist. Enne pistiku ühendamist pistikupesasse, aku ühendamist seadme külge, seadme ülestõstmist ja**

kandmist veenduge, et elektriline tööriist on välja lülitatud. Kui hoiate elektrilise tööriista kandmisel sõrme lülil või ühendate vooluvõrku sisselülitatud seadme, võivad tagajärjeks olla õnnetused.

- ▶ **Enne elektrilise tööriista sisselülitamist eemaldage tööriista küljest reguleerimis- ja nutrivõtmed.** Seadme pöörleva osa küljes olev reguleerimis- või nutrivõti võib põhjustada vigastusi.
- ▶ **Vältige ebataolist tööasendit. Võtke stabiilne tööasend ja hoidke kogu aeg tasakaalu.** Nii saate elektrilist tööriista ootamatutes olukordades paremini kontrollida.
- ▶ **Kandke sobivat rõivastust. Ärge kandke laiu riideid ega ehteid. Hoidke juuksed ja rõivad seadme liikuvatest osadest eemal.** Liiga avarad riided, ehted või pikad juuksed võivad sattuda seadme liikuvate osade vahele.
- ▶ **Kui on võimalik paigaldada tolmueemaldus- ja tolmutõukumisseadiseid, veenduge, et need on seadmega ühendatud ja et neid kasutatakse õigesti.** Tolmueemaldusseadise kasutamine vähendab tolmut põhjustatud ohte.
- ▶ **Ärge muutuge tööriista sagedasest kasutamisest hooletuks ja ärge eirake ohutusnõudeid.** Hooletus võib sekundi mürdosa jooksul kaasa tuua raskeid vigastusi.

Elektriliste tööriistade hoolikas käsitlemine ja kasutamine

- ▶ **Ärge koormake seadet üle. Kasutage konkreetse töö tegemiseks ette nähtud elektrilist tööriista.** Sobiva elektrilise tööriistaga töötate ettenähtud jõudluspiirides efektiivsemalt ja ohutumalt.
- ▶ **Ärge kasutage elektrilist tööriista, mida ei saa lülitist sisse ja välja lülitada.** Elektriline tööriist, mida ei ole enam võimalik lülitist sisse ja välja lülitada, on ohtlik ning tuleb parandada.
- ▶ **Tõmmake pistik pistikupesast välja ja/või eemaldage seadmest aku, kui see on eemaldatav, enne seadme reguleerimist, tarvikute vahetamist ja seadme ärapanekut.** See ettevaatusabinõu väldib elektrilise tööriista soovimatut käivitamist.
- ▶ **Kasutusvälisel ajal hoidke elektrilisi tööriistu lastele kättesaamatus kohas ja ärge laske seadet kasutada isikutel, kes seadet ei tunne või pole lugenud käesolevaid juhiseid.** Asjatundmatute isikute käes on elektrilised tööriistad ohtlikud.
- ▶ **Hoolidage elektrilisi tööriistu ja tarvikuid nõuetekohaselt. Kontrollige, kas seadme liikuvad osad töötavad veatult ega kiildu kiini ning veenduge, et seadme detailid ei ole mürdunud või kahjustatud määral, mis mõjutab seadme töökindlust. Laske kahjustatud detailid enne seadme kasutamist parandada.** Paljude õnnetuste põhjuseks on halvasti hooldatud elektrilised tööriistad.
- ▶ **Hoidke lõiketarvikud teravad ja puhtad.** Hoolikalt hooldatud, teravate lõikeservadega lõiketarvikud kiilduvad harvemini kinni ja neid on lihtsam juhtida.

- ▶ **Kasutage elektrilist tööriista, lisavarustust, tarvikuid jne vastavalt käesolevatele juhistele, võttes arvesse töötingimusi ja teostatava töö iseloomu.** Elektriliste tööriistade nõuetevastane kasutamine võib põhjustada ohtlikke olukordi.
- ▶ **Hoidke käepidemed ja haardepinnad kuiva ja puhtana ning vabana õlist ja määrdeainetest.** Libedad käepidemed ja haardepinnad ei luba tööriista ohutult käsitseda ja ootamatutes olukordades kontrolli all hoida.

Teenindus

- ▶ **Laske elektrilist tööriista parandada ainult kvalifitseeritud spetsialistidel, kes kasutavad originaalvaruosi.** Nii tagate seadme püsivalt ohutu töö.

Ohutusnõuded hekikäärde kasutamisel

- ▶ **Hoidke kõik kehaosad lõiketerast eemal. Ärge püüdke mahalõigatud materjali eemaldada või lõigatavat materjali kinni hoida, kui lõiketera liigub.** Lõiketera pöörleb edasi ka pärast tööriista väljalülitamist. Kui hekikäärde kasutamisel hajub tähelepanu kasvõi hetkeks, võib see kaasa tuua raskeid kehavigastusi.
- ▶ **Kandke seiskunud lõiketeraga hekikääre, hoides seda käepidemest ja vältides sisse-välja-lülitile vajutamast.** Seadme hoolikas käsitlemine aitab vältida soovimatut käivitamist ohtu ja selle tagajärjel lõiketerast põhjustatud vigastusi.
- ▶ **Transportimiseks ja hoiustamiseks katke hekikäärde lõiketera alati kaitsekattega.** Hekikäärde hoolikas käsitlemine aitab vältida lõiketerast põhjustatud vigastusi.
- ▶ **Veenduge, et kõik sisse-välja-lülitid on väljalülitatud ja toitekaabli pistik on toitevõrgust välja tõmmatud, kui asute kinnikiilunud toorikut eemaldama või seadet hooldama.** Hekikäärde ootamatu käivitumine kinnikiilunud materjali eemaldamise või hooldustööde ajal võib põhjustada raskeid vigastusi.
- ▶ **Hoidke hekikääre kasutamise ajal ainult isoleeritud haardepindadest, sest lõiketööriist võib tabada varjatud elektrijuhtmeid või seadme enda toitekaablit.** Lõiketera kokkupuude pinge all oleva elektrijuhtmega võib pingestada tööriista metallosad ja põhjustada elektrilööki.
- ▶ **Hoidke kõik toitekaablid ja -juhtmed lõikealast eemal.** Toitekaablid või -juhtmed võivad olla hekkides või põosastes peidus ja lõiketera võib need kogemata läbi lõigata.
- ▶ **Ärge kasutage hekikääre halva ilmaga, iseäranis siis mitte, kui püsib välgutabamuse oht.** Sel moel väheneb piksetabamuse oht.

Täiendavad ohutusnõuded

- ▶ Seade ei ole mõeldud kasutamiseks inimestele, kellel on füüsilise, sensoorne või vaimne puue või kes on kogemuslikult ja teadmistelt vähemvõimekad. Sellised isikud võivad seadet kasutada üksnes ohutuse eest vastutava isiku pideva järelevalve all või siis, kui nad on

seadme ohutu kasutusega kurssi viidud.

Lapsi tuleb valvata ja tagada, et nad seadmega mängi.

- ▶ **Hoidke töötamise ajal tööriistast kahe käega tugevasti kinni ja seiske kindlalt püsti.** Elektri tööriist püsib kindlamiini käes, kui hoiate seda kinni mõlema käega.
- ▶ **Veenduge seadme kasutusel, et kõik kaitseadised ja käepidemed on seadme külge monteeritud.** Ärge kunagi püüdke käivitada tööriista, mis on puudulikult kokku pandud või mida on lubamatult muudetud.
- ▶ **Enne kasutamist pihustage alati terale hooldusvahendit.**
- ▶ **Oodake, kuni seade on seiskunud, enne kui selle käest ära panete.**
- ▶ Töötamise ajal ei tohi 3 meetri raadiuses viibida teisi inimesi ega loomi. Seadme kasutaja vastutab tööalas viibivate kõrvaliste isikute eest.
- ▶ Ärge katsuge hekiäärde löiketera.
- ▶ Ärge lubage hekiäärde kasutada lastel või isikutel, kes pole tutvunud seadme kasutusjuhistega. Siseriiklike õigusaktidega võib seadme kasutajale olla määratud vanusepiirang.
- ▶ Ärge kasutage hekiäärde, kui seadme vahetus läheduses viibivad inimesed, eeskätt lapsed või koduloomad.
- ▶ Seadme käsitseja või kasutaja vastutab õnnetusjuhtumite ja teistele inimestele või nende varale tekitatud kahju eest.
- ▶ Ärge kasutage hekiäärde paljajalu või lahtiste jalanõudega. Kandke alati kinniseid jalatseid ja pikki pükse. Soovitatav on kanda kaitsekindaid, kaitseprille ja libisemiskindlaid jalatseid. Ärge kandke suuri ehteid ega laiu riideid, mis võivad seadme liikuvate osade vahele kinni jääda.
- ▶ Vaadake lõigatav hekk hoolikalt üle ja kõrvaldage kõik traadid ja muud võõrkehad.
- ▶ Enne kasutamist veenduge, et löiketerad ja löiketerade kruvid ning löikemehhanismi teised osad ei ole kulunud ega kahjustunud. Ärge kunagi kasutage seadet, mille löikemehhanism on kahjustatud või väga kulunud.
- ▶ Tutvuge hekiäärde kasutusjuhistega, et oskaksite ohu korral hekiäärde kohe seisata.
- ▶ Pügage hekki ainult päevavalgel või hea kunstliku valgustusega.
- ▶ Ärge kasutage hekiäärde, mille kaitseadised on defektsed või seadme külge monteerimata.
- ▶ Enne töö alustamist veenduge, et kõik hekiäärde komplekti kuuluvad käepidemed ja kaitseadised on paigaldatud. Ärge kunagi käivitage seadet, mis on puudulikult kokku pandud või mida on lubamatult muudetud.
- ▶ Ärge hoidke hekiäärde kaitseadistest.
- ▶ Hekiäärdega töötamisel võtke stabiilne asend ja hoidke kogu aeg tasakaalu.
- ▶ Pidage ümbritsevat silmas ja arvestage võimalike ohuolukordadega, mida heki löikamise ajal ei pruugi kuulda olla.

- ▶ Veenduge, et kõik mutrid, poldid ja kruvid on kõvasti kinni keeratud, et tagada hekiäärde ohutu töökorrald.
- ▶ Hoidke hekiäärde kuivas, kõrgel asetsevas või lukustatud paigas, kus puudub laste juurdepääs.
- ▶ Turvalisuse tagamiseks vahetage kulunud ja kahjustatud osad välja.
- ▶ Ärge püüdke seadet ise parandada, kui teil ei ole erialast väljaõpet.
- ▶ Veenduge, et varuosad pärinevad Boschilt.
- ▶ Et kaitsta kasutajat löiketeraga kokkupuute eest, on hekiäärde mõlemal käepidemel löiketera kaitselülitid. Hekiäärdega töötamisel peavad mõlemad lülitid olema korraga alla vajutatud. **Ärge kasutage aiatööriista – isegi kui see töötab –, kui vajutatud ei ole mitte kummalegi lülitile või kui vajutatud on ainult ühele lülitile.**

Elektriohutus



Tähelepanu! Enne hooldus- ja puhastustööd lülitage seade välja ja eemaldage võrgupistik pistikupesast. Lülitage seade

välja ka siis, kui toitejuhe on kahjustatud või keerdu läinud.

Teie aiatööriist on ohutuse tagamiseks varustatud kaitseisolatsiooniga ega vaja maandamist. Tööpinge on 230 V AC, 50 Hz (ELI mittekuuluvates riikides ka 220 V või 240 V 50 Hz). Kasutage üksnes heaks kiidetud pikendusjuhtmeid. Lisateavet saate volitatud müügiesindusest.

Ohutuse suurendamiseks kasutage FI-kaitselülitit (RCD), mille rikkevool on maksimaalselt 30 mA.

Rikkevoolukaitselülitit tuleks iga kord enne seadme kasutamist üle kontrollida

Hoidke toite- ja pikendusjuhtmeid eemal liikuvatest osadest ja veenduge, et juhtmed ei saa kahjustada, et vältida kokkupuudet pingestatud osadega.

Kaabliühendused (võrgupistik ja pistikupesad) peavad olema kuivad ja ei tohi paikneda maapinnal.

Toite- ja ühendusjuhtmeid tuleb kontrollida regulaarselt kahjustuste suhtes, et veenduda nende laitmatuse töökorras.

Kui seadme toitejuhe on kahjustada saanud, tuleb see lasta parandada Boschi volitatud teenindustöökojas. Kasutage ainult heaks kiidetud pikendusjuhtmeid.

Kasutage üksnes standarditele EN 61242 / IEC 61242 või IEC 60884-2-7 vastavaid pikenduskaableid, -juhtmeid või kaablitrumeleid.

Kui soovite kasutada pikendusjuhet, peab juhtme ristlõige vastama:

- ristlõige 1,25 mm² või 1,5 mm²
- Pikendusjuhtmete maksimaalne pikkus 30 m, FI-kaitselülitil puhul 60 m

Märkus: Kui kasutate pikendusjuhet, peab see vastavalt ohutusnõuetele olema varustatud kaitsejuhiga, mis on pistiku kaudu ühendatud elektrilise tööriista kaitsejuhiga.



ETTEVAATUST! Nõuetele mittevastavad pikendusjuhtmed võivad olla ohtlikud. Pikendusjuhe, pistik ja pistikupesa peavad

olema veekindlad ja ette nähtud kasutamiseks välistingimustes.

Sümbolid

Kasutusjuhendi lugemisel ja mõistmisel on abiks järgmised sümbolid. Püüdke sümbolid ja nende tähendused meelde jätta. Sümbolite mõistmine aitab kasutada seadet tõhusamalt ja ohutumat.

Sümbol	Tähendus
	Kandke kaitsekindaid
	Kandke kaitseprille
	Liikumissuund
	Reaktsioonisund
	Kaal
	Sisselülitamine
	Väljalülitamine
CLICK	Kuuldav heli

Sümbol

Tähendus



Keelatud toiming



Tarvikud/varuosad

Tootekirjeldus ja võimsusandmed



Lugege kõik ohutusnõuded ja juhised läbi.

Ohutusnõuete ja -juhiste eiramine võib kaasa tuua elektrilöögi, tulekahju ja/või raskeid vigastusi.

Järgige kasutusjuhendi tagumises osas esitatud jooniseid.

Sihipärane kasutus

Aiatööriist on mõeldud koduaias hekkide ja põõsaste lõikamiseks ja pügamiseks.

Seadme osad (vt jooniseid A ja B)

Komponendi number viitab leheküljele, kus on toodud graafik koos seadme joonisega.

- (1) Käepide (isoleeritud haardepind)
- (2) Sisse-välja-lüliti
- (3) Sisse-välja-lüliti sisselülitustõkis
- (4) Käekaitse
- (5) Laba
- (6) Kaitsekate
- (7) Võrgupistik^{A)}
- (8) Pikendusjuhe

A) riigipõhine

Tehnilised andmed

Hekikäär		EasyHedgeCut 45	EasyHedgeCut 46	EasyHedgeCut 50	EasyHedgeCut 55
Artiklikood		3 600 H47 A..	3 600 H47 A06	3 600 H47 B..	3 600 H47 C..
Nimivõimsus	W	420	420	450	450
Tühikäigupöörded	min ⁻¹	3400	3400	3400	1700/3400
Lõikepikkus	mm	450	450	500	550
Hammaste vahekaugus	mm	16	16	16	16
Kaal EPTA-menetluse 01:2014 järgi	kg	2,6	2,6	2,7	2,8
Kaitseklass		□/II	□/II	□/II	□/II
seerianumber		vt aiatööriista tüübisildilt			

Andmed kehtivad nimipingel [U] 230 V. Teistsuguste pingete ja kasutusriigis spetsiifiliste mudelite puhul võivad toodud andmed varieeruda.

Müra-/vibratsiooniväärtused

Toodud võnkumise koguväärtus(ed) ja toodud mürataseme väärtus(ed) on mõõdetud normeeritud kontrollimeetodi järgi, et saaks kahte elektritööriista omavahel võrrelda.

Toodud vibratsiooni koguväärtust(väärtusi) ja toodud mürataseme väärtust(väärtusi) saab kasutada ka koormuse esialgseks hindamiseks.

Vibratsiooni - ja mürataseme väärtused elektritööriista tegeliku kasutuse ajal erinevad siintoodud andmetest sõltuvalt tööriista kasutusviisist, eelkõige aga selle poolest, millist toorikut töödeldakse; vajadusel tuleb kasutaja kaitseks määratleda ohutusmeetmed, mis põhineksid eeldataval vibratsioonikoormusel, mis kehtib tegelikes kasutustingimustes (siinjuures tuleb arvestada töötüüki kõigi etappidega, nt ajaga, mil tööriist on välja lülitatud, ja ka

ajaga, mil tööriist on sisse lülitatud, aga mootor töötab ilma koormuseta).

Mürataseme väärtused on mõõdetud vastavalt **EN 62841-4-2:2019**.

Elektritööriista A-korrigeeritud mürataseme üldjuhul:

Helirõhutase **75 dB(A)**; helivõimsustase **95 dB(A)**.

Mõõtemääramatus **K = 2,0 dB**.

Kandke kuulmiskaitset!

Vibratsioonitase a_h (kolme telje vektorsumma) ja mõõtemääramatus **K** on määratud vastavalt **EN 62841-4-2:2019**:

$$a_h = 2,5 \text{ m/s}^2, K = 1,5 \text{ m/s}^2,$$

Käsitsemine

- **Järgige võrgupinge!** Võrgupinge peab vastama seadme andmesildil märgitud pingele.

Sisse/välja lülitamine (vt jooniseid C ja D)

Sisselülitamiseks vajutage esmalt sisselülitustõkestit **(3)** ja hoidke seda all. Seejärel vajutage sisse-välja-lüliti **(2)** ja hoidke seda all.

Laske **väljalülitamiseks** sisselülitustõkesti **(3)** ja seejärel sisse-välja-lüliti **(2)** lahti.

Aiakääridega töötamine (vt joonist E)

Juhtige hekikäre ühtlaselt mööda lõikejoont. Kahepoolne tera võimaldab lõigata mõlemas suunas või pendelliigutustega ühelt poolt teisele poole.

Kõigepealt lõigake hekki külgedelt, seejärel pealt.

Selleks et saada sirgeid külgi, soovitage hekki lõigata kasvu suunas alt üles. Ülevallt alla lõikamisel suunatakse peenemad oksad väljapoole, mistõttu võivad tekkida hõredad kohad või augud.

Selleks et lõigata heki ülaser ühtlaseks, tuleb kogu heki pikkuses tõmmata soovitud kõrgusele orientiiriks nõör.

Pöörake tähelepanu sellele, et te ei lõikaks hekkikäridega nt traatidesse. Lõikekera või ajam võivad kahjustada saada.

Veaotsing



Tundemärk	Võimalik põhjus	Abi
Hekikärid ei tööta	Toitepinge puudub	Kontrollige ja lülitage sisse
	Pistikupesa on defektne	Kasutage teist pistikupesa
	Võrgukaabel on kahjustatud	Kontrollige võrgukaablit ja pöörduge kahjustuse korral klienditeenindusse
	Pikendusjuhe on kahjustatud	Kontrollige pikendusjuhet ja asendage kahjustatud juhe uue vastu
	Kaitse on vallandunud	Vahetage kaitse välja
Hekikärid töötavad katkendlikult	Seadme sisekaablid ei ole töökorras	Pöörduge remonditöökotta
	Sisse-välja-lüliti on defektne	Pöörduge remonditöökotta
Mootor töötab, lõiketerad ei pöörle	Sisemine viga	Pöörduge remonditöökotta
Lõiketerad lähevad kuumaks	Lõiketera on nüri	Laske lõiketera teritada
	Lõiketeral on kriimustused	Laske lõiketera kontrollida
	Liigne hõõrdumine puuduliku määrimise tõttu	Pihustage lõiketerale määrdeõli
Tugevi vibratsioon/müra	Aiatööriist on defektne	Pöörduge remonditöökotta

Hooldus ja korrashoid

Hooldus, puhastamine ja hoiustamine

- **Enne mistahes tööd aiatööriista kallal tõmmake pistik pistikupesast välja.**
- **Hoidke aiatööriist puhas, et tagada tõrgeteta ja ohutu töö.**

Ärge pange tööriista peale teisi esemeid.

Tõrgeteta ja ohutu töö tagamiseks hoidke aiatööriist ja selle ventilatsioonivad puhtad.

Ärge pihustage kunagi tööriistale vett.

Ärge kastke kunagi aiatööriista vette.

Hoiustage aiatööriista ohutus, kuivas ja lastele ligipääsmatus kohas.

Ärge pange tööriista peale teisi esemeid.

Seadme tūoohutuse tagamiseks veenduge, et kõik mutrid, poldid ja kruvid on kōvasti kinni keeratud.

Kontrollige seadet ja asendage tūoohutuse tagamiseks kulunud ja kahjustatud osad uute vastu.

Veenduge, et varuosad pārinevad Boschilt.

Mūūijārgne teenindus ja kasutusalane nōustamine

Klienditeeninduse tōotajad vastavad teie kūsimuste teie toote remondi ja hoolduse ning varuosade kohta. Joonised ja info varuosade kohta leiate ka veebisaidilt: **www.bosch-pt.com**

Boschi nōustajad on meeleldi abiks, kui teil on kūsimusi toodete ja lisatarvikute kasutamise kohta.

Pāringute esitamisel ja varuosade tellimisel teatage meile kindlasti toote tūūbisildil olev 10-kohaline tootenumber.

Eesti Vabariik

Mercantile Group AS

Boschi elektriliste kāsītōōriistade remont ja hooldus

Pärnu mnt. 549

76401 Saue vald, Laagri

Tel.: 6549 568

Faks: 679 1129

Muud teeninduse adressid leiate jaotisest:

www.bosch-pt.com/serviceaddresses

Kasutuskōlbatuks muutunud seadmete kāsītlus

Tooted, tarvikud ja pakendid tuleb kōrvaldada keskkonnasāastlikult.



Ārge visake tooteid olmeprūgisse!

Ūksnes EL liikmesriikidele:

Vastavalt Euroopa Parlamendi ja nōukogu direktiivile 2012/19/EL elektri- ja elektroonikaseadmete jāātmete kohta ning direktiivi ūlevōtvatele riiklikele ōigusaktidele tuleb kasutuskōlbatuks muutunud elektrilised tōōriistad eraldi kokku koguda ja keskkonnasāastlikult korduskasutada vōi ringlusse vōtta.

Latviešu

Drošības noteikumi

Simbolu skaidrojums



Izlasiet šo lietošanas pamācību.



Nelietojiet izstrādājumu lietus laikā.



Izslēdziet izstrādājumu un atvienojiet to no elektrotīkla kontaktligzdas pirms regulēšanas, tīrīšanas vai apkalpošanas, kā arī gadījumos, ja ir samezģojies, pārgriezts vai citādi bojāts tā elektrokabelis, kā arī tad, ja izstrādājums tiek atstāts bez uzraudzības.



Netuviniet rokas asmenim.

Vispārēji drošības noteikumi elektroinstrumentiem

BRĪDINĀJUMS

Izlasiet visus drošības noteikumus un instrukcijas, aplūkojiet ilustrācijas un iepazīstieties ar

specifikācijām, kas tiek piegādātas kopā ar šo elektroinstrumentu.

Šeit sniegto drošības noteikumu un instrukciju neievērošana var izraisīt aizdegšanos un būt par cēloni elektriskajam triecienam vai nopietnam savainojumam.

Pēc izlasīšanas uzglabājiet šos noteikumus turpmākai izmantošanai.

Drošības noteikumos lietotais apzīmējums "elektroinstrumenti" attiecas gan uz Jūsu tīkla elektroinstrumentiem (ar elektrokabeli), gan arī uz akumulatora elektroinstrumentiem (bez elektrokabeļa).

Drošība darba vietā

- ▶ **Uzturiet savu darba vietu tīru un labi apgaismotu.** Nekārtīgās un tumšās vietās var viegli notikt nelaimes gadījums.
- ▶ **Nedarbiniet elektroinstrumentus sprādzienbīstamā atmosfērā, piemēram, viegli uzliesmojošu šķidrumu tuvumā un vietās ar paaugstinātu gāzu vai putekļu saturu gaisā.** Darba laikā elektroinstrumenti nedaudz dzirksteļo, un tas var izsautīt viegli degošu putekļu vai tvaiku aizdegšanos.
- ▶ **Darbinot elektroinstrumentu, neļaujiet bērniem un nepiederošām personām tuvoties darba vietai.** Citu personu klātbūtne var novērst uzmanību, kā rezultātā jūs varat zaudēt kontroli pār elektroinstrumentu.

Elektrodrošība

- ▶ **Elektroinstrumenta kontaktdakšai jābūt piemērotai elektrotīkla kontaktligzdai. Kontaktdakšas konstrukciju nedrīkst nekādā veidā mainīt. Nelietojiet kontaktdakšas adapterus, ja elektroinstrumenti caur kabeli tiek savienoti ar aizsargzemējuma ķēdi.** Neizmainītas konstrukcijas kontaktdakša, kas piemērota kontaktligzdai, ļauj samazināt elektriskā trieciena saņemšanas risku.
- ▶ **Nepieļaujiet ķermeņa daļu saskaršanos ar saņemtiem priekšmetiem, piemēram, ar caurulēm, radiatoriem,**

plītim vai ledusskapjiem. Pieskaroties sazemētām virsmām, pieaug risks saņemt elektrisko triecienu.

- ▶ **Nelietojiet elektroinstrumentu lietus laikā, neturiet to mitrumā.** Mitrumam iekļūstot elektroinstrumentā, pieaug risks saņemt elektrisko triecienu.
- ▶ **Nenoslogojiet kabeli. Neizmantojiet kabeli, lai elektroinstrumentu nestu, vilktu vai atvienotu no elektrotīkla kontaktligzdas. Sargājiet kabeli no karstuma, eļļas, asām malām un kustošām daļām.** Bojāts vai samezgļojies elektrokabelis var būt par cēloni elektriskā trieciena saņemšanai.
- ▶ **Darbinot elektroinstrumentu ārpus telpām, izmantojiet tā pievienošanai vienīgi ārpus telpu lietošanai derīgus pagarinātājkabeļus.** Lietojot elektrokabeļi, kas piemērots darbam ārpus telpām, samazinās elektriskā trieciena saņemšanas risks.
- ▶ **Ja elektroinstrumentu tomēr nepieciešams darbināt vietās ar paaugstinātu mitrumu, pievienojiet to elektrobarošanas ķēdēm, kas aizsargātas ar noplūdes strāvas aizsargreleju (RCD).** Lietojot noplūdes strāvas aizsargreleju, samazinās risks saņemt elektrisko triecienu.

Personiskā drošība

- ▶ **Strādājot ar elektroinstrumentu, saglabājiet paškontroli un rīkojieties saskaņā ar veselo saprātu. Pārtrauciet darbu, ja jūtaties noguris vai arī atrodaties narkotiku, alkohola vai medikamenta iespaidā.** Strādājot ar elektroinstrumentu, pat viens neuzmanības mirklis var būt par cēloni nopietnam savainojumam.
- ▶ **Lietojiet individuālo darba aizsargaprīkojumu. Darba laikā vienmēr nēsājiet aizsargbrilles.** Individuālā darba aizsargaprīkojuma (putekļu maskas, neslidošu apavu un aizsargķiveres vai ausu aizsargu) lietošana noteiktos apstākļos ļaus samazināt savainošanās risku.
- ▶ **Nepieļaujiet elektroinstrumenta patvaļīgu ieslēgšanu. Pirms elektroinstrumenta pievienošanas elektrotīklam, akumulatora ievietošanas vai izņemšanas, kā arī pirms elektroinstrumenta pārnesšanas pārlicinieties, ka tas ir izslēgts.** Pārnesot elektroinstrumentu, ja pirksts atrodas uz ieslēdzēja, kā arī pievienojot to elektrobarošanas avotam laikā, kad elektroinstrumentis ir ieslēgts, var viegli notikt nelaimes gadījums.
- ▶ **Pirms elektroinstrumenta ieslēgšanas izņemiet no tā regulējošos rīkus vai atslēgas.** Regulējošais rīks vai atslēga, kas ieslēgšanas brīdī atrodas elektroinstrumenta kustīgajās daļās, var radīt savainojumu.
- ▶ **Nesniedzieties pārāk tālu. Jebkurā situācijā saglabājiet līdzsvaru un stingru stāju.** Tas atvieglos elektroinstrumenta vadīšanu neparedzētās situācijās.
- ▶ **Nēsājiet darbam piemērotu apģērbu. Darba laikā nenēsājiet brīvi plandošas drēbes un rotaslietas. Netuviniet garus matus un drēbes kustošām daļām.** Vaļiņas drēbes, rotaslietas un gari mati var iekerties kustošajās daļās.

- ▶ **Ja elektroinstrumenta konstrukcija ļauj tam pievienot putekļu uzsūkšanas vai savākšanas, nodrošiniet, lai tā būtu pievienota un tīktu pareizi lietota.** Pielietojot putekļu savākšanu, samazinās to kaitīgā ietekme uz veselību.
- ▶ **Nepaļaujieties uz iemaņām, kas iegūtas, bieži lietojot instrumentus, neieslīgstiet pašapmierinātībā un neignorējiet instrumenta drošas lietošanas principus.** Neuzmanīgas rīcības dēļ dažās sekundes daļās var gūt nopietnu savainojumu.

Saudzīga apiešanās un darbs ar elektroinstrumentiem

- ▶ **Nepārslogojiet elektroinstrumentu. Ikvienam darbam izvēlieties piemērotu elektroinstrumentu.** Elektroinstrumenti darbojas labāk un drošāk pie nominālās slodzes.
- ▶ **Nelietojiet elektroinstrumentu, ja to ar ieslēdzēja palīdzību nevar ieslēgt un izslēgt.** Elektroinstrumenti, ko nevar ieslēgt un izslēgt, ir bīstams lietošanai un to nepieciešams remontēt.
- ▶ **Pirms elektroinstrumenta regulēšanas, piederumu nomaiņas vai novietošanas uzglabāšanai atvienojiet tā elektrokabeļa kontaktakšus no barojošā elektrotīkla vai izņemiet no tā akumulatoru, ja tas ir izņemams.** Šādi iespējams novērst elektroinstrumenta nejaušu ieslēgšanu.
- ▶ **Ja elektroinstrumenti netiek lietoti, uzglabājiet to piemērotā vietā, kur elektroinstrumenti nav sasniedzams bērniem un personām, kuras neprot ar to rīkoties vai nav iepazinušās ar šiem noteikumiem.** Ja elektroinstrumentu lieto nekompetentas personas, tas var apdraudēt cilvēku veselību.
- ▶ **Savlaicīgi apkalpojiet elektroinstrumentus un to piederumus. Pārbaudiet, vai kustīgās daļās nav nobīdījušās un ir droši iestiprinātas, vai kāda no daļām nav salauzta un vai nepastāv jebkuri citi apstākļi, kas varētu nelabvēlīgi ietekmēt elektroinstrumenta darbību. Ja elektroinstrumenti ir bojāti, nodrošiniet, lai tas pirms lietošanas tīktu izremontēts.** Daudzi nelaimes gadījumi notiek tāpēc, ka elektroinstrumenti pirms lietošanas nav pienācīgi apkalpoti.
- ▶ **Uzturiet griezošos darbinstrumentus asus un tīrus.** Rūpīgi kopti elektroinstrumenti, kas apgādāti ar asiem griežinstrumentiem, ļauj strādāt daudz ražīgāk un ir vieglāk vadāmi.
- ▶ **Lietojiet vienīgi tādus elektroinstrumentus, piederumus, darbinstrumentus utt., kas atbilst šeit sniegtajiem norādījumiem, ņemot vērā arī konkrētos lietošanas apstākļus un veicamā darba raksturu.** Elektroinstrumentu lietošana citiem mērķiem, nekā tiem, kuriem to ir paredzējis ražotājs, ir bīstama un var novest pie neparedzamām sekām.
- ▶ **Uzturiet elektroinstrumenta rokturus un noturvirsmas sausas, tīras un brīvas no eļļas un smērvielām.** Slideni rokturi un noturvirsmas traucē efektīvi rīkoties ar elektroinstrumentu un to droši vadīt neparedzētās situācijās.

Apkalpošana

- ▶ **Nodrošiniet, lai elektroinstrumenta remontu veiktu kvalificēts personāls, nomainīti izmantojot vienīgi identiskas rezerves daļas.** Tikai tā ir iespējams panākt un saglabāt vajadzīgo darba drošības līmeni.

Drošības noteikumi dzīvzoga šķērēm

- ▶ **Netuviniet ķermeņa daļas asmenum.** Ja asmens atrodas kustībā, **nemēģiniet noņemt apgriezto materiālu vai turēt apgriežamo materiālu.** Asmens zināmu laiku turpina kustēties arī pēc izstrādājuma izslēgšanas! Lietojot dzīvzoga šķēres, pat viens neuzmanības mirklis var kļūt par cēloni nopietnam savainojumam.
- ▶ **Pārnēsiet dzīvzoga šķēres aiz roktura laikā, kad to asmens nekustas, un pie tam sekojiet, lai netiktu nospiests instrumenta ieslēdzējs.** Uzmanīgi pārnesot dzīvzoga šķēres, samazinās to nejaušas ieslēgšanās risks un līdz ar to arī savainošanās briesmas, pieskaroties asmeņiem.
- ▶ **Transportējot vai uzglabājot dzīvzoga šķēres, vienmēr uzvelciet uz instrumenta asmeņu pārsegu.** Rūpīga apiešanās ar dzīvzoga šķērēm ļauj samazināt savainošanās briesmas, pieskaroties asmeņiem.
- ▶ **Pirms asmeņu atbrīvošanas no tajos iestrēgušā apgriežamā materiāla, kā arī pirms instrumenta apkalpošanas pārliecinieties, ka tā ieslēdzējs atrodas izslēgtā stāvoklī un elektrokabelis ir izvilkts no elektrotīkla kontaktligzdas.** Dzīvzoga šķēru pēkšņa ieslēgšanās laikā, kad to asmeņi tiek atbrīvoti no iestrēgušā apgriežamā materiāla vai arī notiek instrumenta apkalpošana, v ar izraisīt smagus savainojumus.
- ▶ **Turiet dzīvzoga šķēres vienīgi aiz izolētajām noturvīrsnām, jo to asmens var skart slēptus spriegumnesošus vadus vai paša instrumenta elektrokabeli.** Asmeņim skarot spriegumnesošus vadus, spriegums var nonākt arī uz dzīvzoga šķēru metāla daļām un izraisīt elektriskā trieciena saņemšanu.
- ▶ **Sekojiet, lai instrumenta elektrokabelis vai citi spriegumnesoši vadi nešķērsotu apgriešanas vietu.** Instrumenta elektrokabelis vai citi spriegumnesoši vadi var nejauši iepīties dzīvzoga vai krūmu zaros, un asmens tos var pārgriezt.
- ▶ **Nelietojiet dzīvzoga šķēres sliktos laika apstākļos un jo īpaši tad, ja tuvojas pērkona negaiss.** Tas ļaus samazināt zibens spēriena briesmas.

Papildu drošības noteikumi

- ▶ Šis dārza instruments nav paredzēts, lai to lietotu personas (tai skaitā bērni) ar samazinātām fiziskajām, sensorajām vai garīgajām spējām vai nepietiekošu pieredzi un/vai nepietiekošām zināšanām, izņemot gadījumus, kad instrumenta lietošana notiek par minēto personu drošību atbildīgas personas uzraudzībā vai saņemot no tās norādījumus, kā lietojama iekārta.

Nodrošiniet bērniem pienācīgu uzraudzību, sekojiet, lai viņi nesāktu rotāties ar dārza instrumentu.

- ▶ **Darba laikā stingri turiet dārza instrumentu ar abām rokām un centieties ieturēt drošu stāju.** Dārza instrumentu ir drošāk vadīt ar abām rokām.
- ▶ **Lietojot izstrādājumu, pārliecinieties, ka uz tā ir nostiprināti visi paredzētie aizsargi un rokturi.** Nekādā gadījumā nemēģiniet lietot nepilnīgi samontētu vai bez ražotāja atļaujas modificētu izstrādājumu.
- ▶ **Pirms lietošanas apsmidziniet dārza instrumenta asmeņu vadotni ar smērēļļu no apkalpošanas aerosola.**
- ▶ **Pirms dārza instrumenta novietošanas nogaidiet, līdz tas pilnīgi apstājas.**
- ▶ Dārza instrumenta darbības laikā neļaujiet citām personām vai mājdzīvniekiem pienākt darba vietai tuvāk par 3 metriem. Dārza instrumenta lietotājs nes atbildību par kaitējumiem, kas darba vietas robežās var tikt nodarīti citām personām.
- ▶ Neturiet dzīvzoga šķēres aiz asmeņu vadotnes.
- ▶ Neļaujiet lietot dzīvzoga šķēres bērniem vai personām, kuras nav iepazinušas ar šiem norādījumiem. Minimālais vecums instrumenta lietotājiem tiek noteikts atbilstoši nacionālajai likumdošanai.
- ▶ Nelietojiet dzīvzoga šķēres, ja darba vietas tiešā tuvumā atrodas citas personas, īpaši bērni, vai arī mājdzīvnieki.
- ▶ Dārza instrumenta lietotājs nes atbildību par kaitējumu, kas tā darbības rezultātā tiek nodarīts citām personām vai viņu īpašumam.
- ▶ Nestrādājiet ar dzīvzoga šķērēm basām kājām vai vaļējās sandalēs. Darba laikā vienmēr nēsājiet stabilus apavus un garās bikses. Strādājot ieteicams nēsāt izturīgus aizsargcimdus, neslīdošus apavus un aizsargbrilles. Nenēsājiet platas drēbes un rotaslietas, kas varētu ieķerties dārza instrumenta kustīgajās daļās.
- ▶ Pirms darba rūpīgi pārbaudiet apgriežamo dzīvzogu un atbrīvojiet to no stieplēm un citiem traucējošiem priekšmetiem.
- ▶ Ik reizi pirms dārza instrumenta lietošanas pārbaudiet, vai tā asmeņi, asmeņu stiprinājuma skrūves un citas griezējmezgla daļas nav nolietojušas vai bojātas. Nekad nestrādājiet ar instrumentu, ja tā griezējmezgls ir bojāts vai stipri nolietojies.
- ▶ Pirms darba ar dzīvzoga šķērēm pārliecinieties, ka vajadzības gadījumā spēsīt tās nekavējoties apturēt.
- ▶ Veiciet dzīvzoga apgriešanu tikai diennakts gaišajā laikā vai labā mākslīgajā apgaismojumā.
- ▶ Nekādā gadījumā nelietojiet dzīvzoga šķēres, ja uz tām nav nostiprinātas visas nepieciešamās aizsargierīces, kā arī, ja nostiprinātās aizsargierīces ir bojātas.
- ▶ Nodrošiniet, lai dzīvzoga šķēru lietošanas laikā uz tām būtu nostiprināti visi kopā ar instrumentu piegādātie rokturi un aizsargierīces. Nekādā gadījumā nemēģiniet lietot nepilnīgi samontētas vai bez ražotājfirmas atļaujas modificētas dzīvzoga šķēres.

- ▶ Nekad neturiet dzīvzoga šķēres aiz uz tām nostiprinātajām aizsargierīcēm.
- ▶ Darbinot dzīvzogu šķēres, vienmēr pārliecinieties, ka jums zem kājām ir drošs pamats, un vienmēr saglabājiēt līdzsvaru.
- ▶ Darba laikā paturiet uzmanības lokā situāciju darba vietas tuvumā un visus faktorus, kas varētu radīt bīstamu situāciju, jo dzīvzoga apgriešanas laikā instrumenta darbība var nebūt dzirdama.
- ▶ Pārbaudiet, vai ir stingri pieskrūvēti visi dzīvzoga šķēru uzgriežņi un skrūves un vai instruments atrodas apmierinošā tehniskā stāvoklī.
- ▶ Uzglabājiet dzīvzoga šķēres sausā, augstu izvietotā vai noslēgtā vietā, kur tām nevar piekļūt bērni.
- ▶ Drošības apsvērumu dēļ nomainiet nolietotās vai bojātās daļas.
- ▶ Nemēģiniet remontēt izstrādājumu, ja jums nav šim nolūkam vajadzīgo zināšanu.
- ▶ Nodrošiniet, lai nomaipai tiktu izmantotas vienīgi oriģinālās rezerves daļas, kas ražotas firmā Bosch.
- ▶ Lai pasargātu lietotāju no saskaršanās ar kustīgo griezējasmēni, šis dzīvzoga šķēres ir apgādātas ar diviem rokturiem, katrs no kuriem ir aprīkots ar asmens vadības elementu (drošības slēdzi). Lai dzīvzoga šķēres darbotos, abi drošības slēdži jānospiež vienlaicīgi. **Nelietojiet instrumentu, ja tas darbojas bez slēdžu nospiešanas vai arī, nospiežot tikai vienu slēdzi.**

Elektrodrošība



Uzmanību! Pirms apkalpošanas vai tīrīšanas izslēdziet instrumentu un atvienojiet tā kontaktdakšu no elektrotīkla

kontaktlīgzdas. Rīkojieties šādi arī tad, ja instrumenta elektrokabelis ir samezgliojies, bojāts vai pārgriezts.

Drošības apsvērumu dēļ dārza instruments ir apgādāts ar aizsargizolāciju, tāpēc tam nav vajadzīgs aizsargzemējums. Instruments darbojas no sprieguma 230 V AC, 50 Hz (valstis, kas nav EK dalībvalstis, šis spriegums var būt arī 220 V vai 240 V 50 Hz). Izmantojiet darbam tikai lietošanai atļautos pagarinātājkabeļus. Sīkaku informāciju varat saņemt pilnvarotā klientu apkalpošanas iestādē.

Lai paaugstinātu drošību, lietojiet noplūdes strāvas aizsargreleju (RCD) ar maksimālo nostrādes strāvu 30 mA. Šis aizsargrelejs ikreiz pirms darba jāpārbauda

Netuviniet elektrokabeli un pagarinātājkabeli kustīgajām daļām un nepieļaujiet kabeļa bojājumu rašanos, lai novērstu tā pieskaršanos elektrovadošajām daļām.

Kabeļu savienošajām daļām (kontaktdakšai un kontaktlīgzdai) jābūt sausām, un tās nedrīkst novietot uz zemes.

Regulāri pārbaudiet, vai instrumenta elektrokabelim un pagarinātājkabelim nav vērojamas bojājumu pazīmes, un lietojiet kabeļus tikai tad, ja tie ir nevainojamā stāvoklī.

Ja instrumenta elektrokabelis ir bojāts, nepieciešamo remontu drīkst veikt tikai pilnvarotā remonta darbnīcā. Lietojiet tikai piemērotus pagarinātājkabeļus.

Izmantojiet tikai pagarinātājkabeļi, vadus un kabeļa noturspoli, kas atbilst standartam EN 61242 / IEC 61242 vai IEC 60884-2-7.

Ja kopā ar dārza instrumentu vēlaties izmantot pagarinātājkabeļi, tā vadu šķērsriezuma laukumam jābūt šādam:

- vadu šķērsriezuma laukumam jābūt 1,25 mm² vai 1,5 mm²
- Maksimālais kabeļu garums ir 30 m pagarinātājkabelim un 60 m kabeļiem uz noturspoles ar noplūdes strāvas aizsargreleju FI

Piezīme: Izmantojamajam pagarinātājkabelim jābūt apgādātam ar aizsargzemējuma vadu, kas ļauj instrumenta aizsargzemējuma ķēdi caur kontaktdakšu savienot ar elektroapgādes sistēmas aizsargzemējuma ķēdi, kā norādīts elektrodrošības noteikumos.



IEVĒRĪBAI! Nepiemērotu pagarinātājkabeļu izmantošana var būt bīstama.

Pagarinātājkabelim, kontaktdakšai un savienotājam jābūt ūdensdrošiem un piemērotiem izmantošanai ārpus telpām.

Simboli

Tālāk aplūkoto simbolu nozīmi ir svarīgi zināt, lai varētu lasīt un pareizi izprast šo lietošanas pamācību. Iegaumējiet šos simbolus un to nozīmi. Simbolu pareiza interpretēšana palīdzēs jums labāk un drošāk lietot izstrādājumu.

Simbols	Nozīme
	Nēsājiet aizsargcimdus
	Nēsājiet aizsargbrilles
	Kustības virziens
	Reakcijas virziens
	Svars
	Izslēgšana
	Izslēgšana
CLICK!	Ir sadzirdams troksnis
	Neatļauta darbība
	Piederumi/rezerves daļas

Izstrādājuma un tā lietošanas apraksts



Izlasiet visus drošības noteikumus un norādījumus instrumenta lietošanai.

Drošības noteikumu un lietošanas norādījumu neievērošana var būt par cēloni elektriskā trieciena saņemšanai, kā arī izraisīt

aizdegšanos un/vai rasīt smagu savainojumu.

Lūdzam ņemt vērā lietošanas pamācības beigās parādītos attēlus.

Paredzētais pielietojums

Dārza instruments ir paredzēts dzīvzogu un krūmu apgriešanai piemājas dārzā.

Tehniskie dati

Dzīvzoga šķēres		EasyHedgeCut 45	EasyHedgeCut 46	EasyHedgeCut 50	EasyHedgeCut 55
Izstrādājuma numurs		3 600 H47 A..	3 600 H47 A06	3 600 H47 B..	3 600 H47 C..
Nominālā patērējamā jauda	W	420	420	450	450
Griešanās ātrums brīvgaitā	min ⁻¹	3400	3400	3400	1700/3400
Asmeņu vadotnes garums	mm	450	450	500	550
Zobu atvērums	mm	16	16	16	16
Svars atbilstoši EPTA-Procedure 01/2014	kg	2,6	2,6	2,7	2,8
Aizsardzības klase		□ / II	□ / II	□ / II	□ / II
Sērijas numurs		skatīt uz dārza instrumenta marķējuma plāksnītes			

Parametri ir sniegti nominālajam spriegumam [U] 230 V. Elektroinstrumentiem, kas paredzēti zemākam spriegumam vai ir modificēti atbilstoši nacionālajiem standartiem, šie parametri var atšķirties.

Informācija par troksni un vibrāciju

Norādītās radītās vibrācijas un trokšņa vērtības ir izmērītas saskaņā ar standartizētu pārbauci metodi un var tikt izmantotas, lai savā starpā salīdzinātu elektroinstrumentus. Tās, ka norādīto kopējo vibrācijas vērtību un norādīto radītā trokšņa vērtību, var izmantot arī sākotnējai iedarbības izvērtēšanai.

Tā kā elektroinstrumenta faktiskās lietošanas laikā radušās vibrācijas un trokšņa faktiskās vērtības ir atkarīgas no elektroinstrumenta lietošanas veida un jo īpaši no priekšmeta apstrādes veida un var atšķirties no norādītajām vērtībām, ir nepieciešams noteikt atbilstošus drošības pasākumus lietotāja aizsardzībai, pamatojoties uz vibrācijas iedarbības novērtējumu faktiskajos lietošanas apstākļos (pie tam jāņem vērā visas elektroinstrumenta darbības cikla daļas, piemēram, laika posmi, kad tas ir izslēgts, kā arī laika posmi, kad tas darbojas bez slodzes).

Elektroinstrumenta radītā trokšņa vērtība ir noteikta atbilstoši standartam **EN 62841-4-2:2019**.

Elektroinstrumenta radītā pēc A raksturlienes izsvērtā trokšņa parametru tipiskās vērtības ir šādas: trokšņa spiediena līmenis **75 dB(A)**; trokšņa jaudas līmenis **95 dB(A)**. mērījumu izklide **K = 2,0 dB**.

Lietojiet ierīces dzirdes orgānu aizsardzībai!

Attēlotās sastāvdaļas (attēli A un B)

Attēloto sastāvdaļu numerācija atbilst numuriem grafiskajās lappusēs sniegtajos izstrādājuma attēlos.

- (1) Rokturis (ar izolētu noturvirsmu)
- (2) Ieslēdzējs
- (3) Taustiņš ieslēdzēja atbloķēšanai
- (4) Roku aizsargs
- (5) Asmeņu vadotne
- (6) Aizsargpārsegs
- (7) Elektrotīkla kontaktdakša^{A)}
- (8) Pagarinātājkabelis

A) **atkarībā no valsts**

Izstrādājumu radīto svārstību paātrinājuma vērtība a_h (vektoru summa trijos virzienos) un izklide K ir noteikta atbilstoši standartam **EN 62841-4-2:2019**:

$$a_h = 2,5 \text{ m/s}^2, K = 1,5 \text{ m/s}^2,$$

Lietošana

► **Pievadiet izstrādājumam pareizu elektrotīkla spriegumu!** Elektrobarošanas avota spriegumam jāatbilst vērtībai, kas norādīta uz dārza instrumenta marķējuma plāksnītes.

Ieslēgšana un izslēgšana (attēli C un D)

Lai **ieslēgtu** dārza instrumentu, vispirms nospiediet ieslēdzēja atbloķēšanas taustiņu (3) un turiet to nospiestu. Pēc tam nospiediet ieslēdzēju (2) un turiet to nospiestu.

Lai **izslēgtu** dārza instrumentu, atslaidiet ieslēdzēja atbloķēšanas taustiņu (3) un pēc tam atslaidiet ieslēdzēju (2).

Darbs ar dzīvzoga šķērēm (attēls E)

Vienmērīgi pārvietojiet dzīvzoga šķēres uz priekšu pa apgriešanas līniju. Instrumenta asmeņu vadotne ir divpusēja, tāpēc dzīvzogu iespējams apgriezt abos virzienos vai arī strādāt, pārvietojot asmeņu vadotni uz priekšu un atpakaļ.

Vispirms apgrieziet dzīvzoga sānu malas un tad apstrādājiet tā augšējo malu.

Lai panāktu līdzenu dzīvzoga sānu malas, dzīvzoga apgriešanu ieteicams veikt no apakšas augšup. Ja dzīvzogs tiek apgriezts no augšas lejup, krūmaugu tievākie zari izvirzās ārā no dzīvzoga un tiek apgriezti nelīdzeni, kā rezultātā dzīvzogā veidojas rievās un iekritumi.

Lai līdzeni apgrieztu dzīvzoga augšējo malu, novelciet vajadzīgajā augstumā auklu, kas stiepjas gar dzīvzogu visā tā garumā.

Pie tam sekojiet, lai netiktu griezti svešķermeņi, piemēram, stieples. Šādā gadījumā var tikt bojāts piedziņas mehānisms.

Kļūmju uzmeklēšana



Pazīme	Iespējamais cēlonis	Novēršana
Dzīvzoga šķēres nedarbojas	Elektrotīklā nav sprieguma	Pārbaudiet elektrotīklu un ieslēdziet spriegumu
	Ir bojāta kontaktligzda	Izmantojiet citu kontaktligzdu
	Ir bojāts elektrotīkla kabelis	Pārbaudiet elektrotīkla kabeli un, ja tas ir bojāts, grieziet klientu apkalpošanas uzņēmumā
	Ir bojāts pagarinātājkabelis	Pārbaudiet pagarinātājkabeli un nomainiet, ja tas ir bojāts
	Ir pārdedzis drošinātājs	Nomainiet drošinātāju
Dzīvzoga šķēres darbojas ar pārtraukumiem	Ir bojāti dārza instrumenta iekšējie savienojumi	Grieziet klientu apkalpošanas uzņēmumā
	Ir bojāts ieslēdzējs	Grieziet klientu apkalpošanas uzņēmumā
Dzinējs darbojas, bet griezējasmens nekustas	Kļūme mehānismā	Grieziet klientu apkalpošanas uzņēmumā
Asmeņi karst	Asmens ir kļuvis neass	Pieslīpējiet asmeņu vadotni
	Asmeņos ir izveidojušies robi	Pārbaudiet asmeņu vadotnes stāvokli
	Pārāk liela berze nepietiekošas eļļošanas dēļ	Apsmidziniet asmeņu vadotni ar smērēļu
Izstrādājums stipri vibrē un/vai trokšņo	Dārza instruments ir bojāts	Grieziet klientu apkalpošanas uzņēmumā

Apkalpošana un apkope

Apkalpošana, tīrīšana un uzglabāšana

- **Pirms jebkura darba ar izstrādājumu atvienojiet tā kontaktdakšu no elektrotīkla kontaktligzdas.**
- **Lai varētu strādāt droši un efektīvi, uzturiet izstrādājumu tīru.**

Nenovietojiet uz dārza instrumenta citus priekšmetus.

Lai varētu strādāt droši un efektīvi, uzturiet tīru izstrādājumu un jo īpaši tā ventilācijas atveres.

Neapsmidziniet izstrādājumu ar ūdeni.

Neiegremdējiet izstrādājumu ūdeni.

Uzglabājiet izstrādājumu sausā un drošā vietā, kur tam nevar piekļūt bērni.

Nenovietojiet uz izstrādājuma citus priekšmetus.

Lai būtu iespējams droši strādāt ar dārza instrumentu, pārbaudiet, vai ir stingri pieskrūvēti visi tā uzgriežņi un skrūves.

Lai panāktu augstu darba drošību, regulāri pārbaudiet dārza instrumentu un nomainiet tā izdilušās vai bojātās daļas.

Nodrošiniet, lai nomaīņai tiktu izmantotas vienīgi oriģinālās rezerves daļas, kas ražotas firmā Bosch.

Klientu apkalpošanas dienests un konsultācijas par lietošanu

Klientu apkalpošanas dienests atbildēs uz Jūsu jautājumiem par izstrādājumu remontu un apkalpošanu, kā arī par to rezerves daļām. Kopsalikuma attēlus un informāciju par rezerves daļām Jūs varat atrast interneta vietnē:

www.bosch-pt.com

Bosch konsultantu grupa palīdzēs Jums vislabākajā veidā rast atbildes uz jautājumiem parūsu izstrādājumiem un to piederumiem.

Pieprasot konsultācijas un pasūtot rezerves daļas, noteikti paziņojiet 10 zīmju izstrādājuma numuru, kas norādīts uz izstrādājuma marķējuma plāksnītes.

Latvijas Republika

Robert Bosch SIA
 Bosch elektroinstrumentu servisa centrs
 Mūkusalas ielā 97
 LV-1004 Rīga
 Tālr.: 67146262
 Telefakss: 67146263
 E-pasts: service-pt@lv.bosch.com

Papildu klientu apkalpošanas dienesta adreses skatiet šeit:

www.bosch-pt.com/serviceaddresses

Atbrivošanās no nolietotajiem izstrādājumiem

Nolietotie dārzā instrumenti, to piederumi un iesaiņojuma materiāli jāpakļauj atbilstošai pārstrādei apkārtējai videi nekaitīgā veidā.



Neizmetiet nolietotos izstrādājumus sadzīves atkritumu tvertnē!

Tikai EK valstīm.

Saskaņā ar Eiropas Savienības direktīvu 2012/19/ES par nolietotajām elektriskajām un elektroniskajām ierīcēm un šīs direktīvas atspoguļojumiem nacionālajā likumdošanā, lietošanai nederīgie elektroinstrumenti jāsavāc atsevišķi un jānogādā atbilstošai pārstrādei apkārtējai videi nekaitīgā veidā.

Lietuvių k.**Saugos nuorodos****Simbolių paaiškinimas**

Atidžiai perskaitykite šią naudojimo instrukciją.



Nenaudokite lyjant lietu.



Prieš pradėdami gaminio nustatymo, valymo ar techninės priežiūros darbus, jei susipainiojo, buvo pažeistas ar perpjautas maitinimo laidas arba jei gaminį ketinate palikti be priežiūros, jį išjunkite ir iš kištukinio lizdo ištraukite kištuką.



Rankas laikykite toliau nuo peilių.

Bendrosios saugos nuorodos dirbantiems su elektriniais įrankiais**ĮSPĖJIMAS** Perskaitykite visus su šiuo elektriniu įrankiu pateikiamus saugos

įspėjimus, instrukcijas, peržiūrėkite iliustracijas ir specifikacijas. Jei nepaisysite visų žemiau pateiktų instrukcijų, galite patirti elektros smūgį, sukelti gaisrą ir sunkiai susižaloti arba sužaloti kitus asmenis.

Išsaugokite šias saugos nuorodas ir reikalavimus, kad ir ateityje galėtumėte jais pasinaudoti.

Toliau pateiktame tekste vartojama sąvoka „Elektrinis įrankis“ apibūdina įrankius, maitinamus iš elektros tinklo (su maitinimo laidu), ir akumuliatorinius įrankius (be maitinimo laido).

Darbo vietos saugumas

- ▶ **Darbo vieta turi būti švari ir gerai apšviesta.** Netvarkinga arba blogai apšviesta darbo vieta gali tapti nelaimingų atsitikimų priežastimi.
- ▶ **Nedirbkite su elektriniu įrankiu aplinkoje, kurioje yra degių skysčių, dujų ar dulkių.** Elektriniai įrankiai gali kibirkščiuoti, o nuo kibirkščių dulkės arba susikaupę garai gali užsidegti.
- ▶ **Dirbdami su elektriniu įrankiu neleiskite šalia būti vaikams ir pašaliniams asmenims.** Nukreipę dėmesį į kitus asmenis galite nebesuvaldyti prietaiso.

Elektrosauga

- ▶ **Elektrinio įrankio maitinimo laido kištukas turi atitikti tinklo kištukinio lizdo tipą. Kištuko jokių būdų negalima modifikuoti. Nenaudokite kištuko adapterių su įžemintais elektriniais įrankiais.** Originalūs kištukai, tiksliai tinkantys elektros tinklo kištukiniam lizdui, sumažina elektros smūgio pavojų.
- ▶ **Saugokitės, kad neprisieltumėte prie įžemintų paviršių, pvz., vamzdžių, šildytuvų, viryklių ar šaldytuvų.** Kai jūsų kūnas yra įžemintas, padidėja elektros smūgio rizika.
- ▶ **Saugokite elektrinį įrankį nuo lietaus ir drėgmės.** Jei į elektrinį įrankį patenka vandens, padidėja elektros smūgio rizika.
- ▶ **Nenaudokite maitinimo laido ne pagal paskirtį. Neneškite elektrinio įrankio paėmę už laido, nekabinkite ant laido, netraukite už jo, jei norite iš kištukinio lizdo ištraukti kištuką. Laidą patieskite taip, kad jo neveiktų karštis, jis neišsitemtų alyva ir jo nepažeistų aštrios detalės ar judančios prietaiso dalys.** Pažeisti arba susipynę laidai gali tapti elektros smūgio priežastimi.
- ▶ **Jei su elektriniu įrankiu dirbate lauke, naudokite tik tokius ilginamuosius laidus, kurie tinka ir lauko darbams.** Naudojant lauko darbams pritaikytus ilginamuosius laidus, sumažėja elektros smūgio pavojus.
- ▶ **Jei su elektriniu įrankiu neišvengiamai reikia dirbti drėgnoje aplinkoje, naudokite nuotėkio srovės saugiklį.** Dirbant su nuotėkio srovės saugikliu sumažėja elektros smūgio pavojus.

Žmonių sauga

- ▶ **Būkite atidūs, sutelkite dėmesį į tai, ką darote, ir dirbdami su elektriniu įrankiu vadovaukitės sveiku protu. Nedirbkite su elektriniu įrankiu, jei esate pavargę arba vartojote narkotikų, alkoholio ar medikamentų.** Akimirksnio neatidumas dirbant su elektriniu įrankiu gali tapti sunkių sužalojimų priežastimi.
 - ▶ **Visada dirbkite su asmens apsaugos priemonėmis. Būtinai dėvėkite apsauginius akinius.** Naudojant asmens apsaugos priemones, pvz., respiratorių ar apsauginę kaukę, neslystančius batus, apsauginį šalną, klausos apsaugos priemones ir kt., rekomenduojamas atitinkamai pagal naudojamą elektrinį įrankį, sumažėja rizika susižeisti.
 - ▶ **Saugokitės, kad elektrinio įrankio neįjungtumėte atsitiktinai. Prieš prijungdami elektrinį įrankį prie elektros tinklo ir (arba) akumuliatoriaus, prieš pakeldami ar nešdami įsitikinkite, kad jis yra išjungtas.** Jeigu nešdami elektrinį įrankį pirštą laikysite ant jungiklio arba prietaisą įjungsitė į elektros tinklą, kai jungiklis yra įjungtas, gali įvykti nelaimingas atsitikimas.
 - ▶ **Prieš įjungdami elektrinį įrankį pašalinkite reguliavimo įrankius arba veržlinius raktus.** Besisukantčioje prietaiso dalyje esantis įrankis ar raktas gali sužaloti.
 - ▶ **Stenkitės, kad kūnas visada būtų normalioje padėtyje. Dirbdami stovėkite saugiai ir visada išlaikykite pusiausvyrą.** Tvirtai stovėdami ir gerai išlaikydami pusiausvyrą galėsite geriau kontroliuoti elektrinį įrankį netikėtose situacijose.
 - ▶ **Dėvėkite tinkamą aprangą. Nedėvėkite plačių drabužių ir papuošalų. Saugokitė plaukus ir drabužius nuo besisukančių elektrinio įrankio dalių.** Laisvus drabužius, papuošalus bei ilgus plaukus gali įtraukti besisukančios dalys.
 - ▶ **Jei yra numatyta galimybė prijungti dulkių nusiurbimo ar surinkimo įrenginius, visada įsitikinkite, ar jie yra prijungti ir ar tinkamai naudojami.** Naudojant dulkių nusiurbimo įrenginius sumažėja kenksmingas dulkių poveikis.
 - ▶ **Dažnai naudodami įrankį ir gerai su juo susipažinę pernelg neatsipalaiduokite ir nepradėkite nepaisyti įrankio saugos principų.** Neatidus veiksmas gali sukelti sunkią traumą per sekundės dalį.
- Rūpestingai elektrinių įrankių priežiūra ir naudojimas**
- ▶ **Neperkraukite elektrinio įrankio. Naudokite jūsų darbui tinkamą elektrinį įrankį.** Su tinkamu elektriniu įrankiu jūs dirbsite geriau ir saugiau, jei neviršysite nurodyto galingumo.
 - ▶ **Nenaudokite elektrinio įrankio su sugedusiu jungikliu.** Elektrinis įrankis, kurio nebegalima įjungti ar išjungti, yra pavojingas ir jį reikia remontuoti.
 - ▶ **Prieš reguliuodami elektrinį įrankį, keisdami darbo įrankius ar prieš valydami elektrinį įrankį, iš elektros tinklo lizdo ištraukite kištuką ir (arba) išimkite akumu-**

liatorių, jeigu jis išimamas. Ši atsargumo priemonė apsaugos jus nuo netikėto elektrinio įrankio įsijungimo.

- ▶ **Nenaudojamą elektrinį įrankį sandėliuokite vaikams ir nemokantiems juo naudotis asmenims neprieinamoje vietoje.** Elektriniai įrankiai yra pavojingi, kai juos naudoja nepatyrę asmenys.
- ▶ **Pržiūrėkite elektrinį įrankį ir priedus. Patikrinkite, ar besisukančios įrankio dalys tinkamai veikia ir niekur nestringa, ar nėra sulūžusių ar pažeistų dalių, kurios trikdytų elektrinio įrankio veikimą. Prieš vėl naudojant elektrinį įrankį, pažeistos įrankio dalys turi būti su-taisytos.** Daugelio nelaimingų atsitikimų priežastis yra blogai pržiūrimi elektriniai įrankiai.
- ▶ **Pjovimo įrankiai turi būti aštrūs ir švarūs.** Rūpestingai pržiūrėti pjovimo įrankiai su aštriomis pjaunamosiomis briaunomis mažiau stringa, juos lengviau valdyti.
- ▶ **Elektrinį įrankį, papildomą įrangą, darbo įrankius ir t. t. naudokite taip, kaip nurodyta šioje instrukcijoje, ir atsižvelkite į darbo sąlygas ir atliekamą darbą.** Naudojant elektrinius įrankius ne pagal paskirtį, gali susidaryti pavojingos situacijos.
- ▶ **Rankenos ir suėmimo paviršiai turi būti sausi, švarūs, ant jų neturi būti alyvos ir tepalų.** Dėl slidžių rankenų ir suėmimo paviršių negalėsite saugiai išlaikyti ir suvaldyti įrankio netikėtose situacijose.

Techninė priežiūra

- ▶ **Elektrinį įrankį turi remontuoti tik kvalifikuoti specialistai ir naudoti tik originalias atsargines dalis.** Taip galima garantuoti, jog elektrinis įrankis išliks saugus naudoti.

Saugos nuorodos dirbantiems su gyvatvorių žirkklėmis

- ▶ **Visas kūno dalis laikykite kuo toliau nuo peilių. Veikiant peiliui, nemėginkite pašalinti kerpamą medžiagą arba ją laikyti.** Išjungus peiliai dar juda. Akimirksnio neatidumas naudojant gyvatvorių žirkles gali būti sunkių sužalojimų priežastis.
- ▶ **Gyvatvorių žirkles neškite tik peiliui sustojus, laikydamis jas už rankenos, ir nesuaktyvinkite įjungimo / išjungimo jungiklių.** Atsargiai nešant gyvatvorių žirkles, sumažėja netyčinio paleidimo rizika ir su tuo susijęs sužalojimų pavojus.
- ▶ **Gyvatvorių žirkles visada transportuokite ir sandėliuokite su peilių dėklu.** Rūpestingai elgiantis su gyvatvorių žirkklėmis, mažesnis pavojus susižeisti peiliais.
- ▶ **Jei šalinisite užstrigusią kerpamą medžiagą arba atliksite techninės priežiūros darbus, užtikrinkite, kad visi įjungimo / išjungimo jungikliai būtų išjungti ir ištrauktas tinklo kabelis.** Netikėtai įsijungus gyvatvorių žirkklėms šalinant užstrigusią kerpamą medžiagą arba atliekant techninės priežiūros darbus, galimi sunkūs sužalojimai.
- ▶ **Gyvatvorių žirkles laikykite tik už izoliuotų rankenų, nes peilis gali kliudyti paslėptus elektros laidus arba elektrinio įrankio maitinimo laidą.** Peiliui prisilietus prie įtampingojo laido, kuriuo teka elektros srovė, metalinėse

gyvatvorių žirklių dalyse gali atsirasti įtampa ir trenkti elektros smūgis.

- ▶ **Visus tinklo kabelius ir laidus laikykite toliau nuo pjovimo srities.** Gyvatvorėje arba krūmuose gali būti tinklo kabeliai arba laidai, kuriuos peilis gali netyčia perpjauti.
- ▶ **Nenaudokite gyvatvorių žirklių, esant prastam orui, ypač, jei yra žaibavimo pavojus.** Taip sumažinsite pavojų būti nutrenktam žaibo.

Papildomos įspėjamosios nuorodos

- ▶ Šis prietaisas nėra skirtas, kad juo dirbtų asmenys (įskaitant vaikus) su fizine, jusline ar dvasine negalia ir (arba) asmenys, kuriems trūksta patirties arba žinių, nebent juos prižiūri ir jų saugumą užtikrina atsakingas asmuo arba iš atsakingo asmens jie gauna nurodymus, kaip dirbti su prietaisu. Vaikus būtina prižiūrėti, kad jie su prietaisu nežaistų.
- ▶ **Darbo metu elektrinį įrankį visuomet būtina laikyti abiem rankomis ir patikimai stovėti.** Elektrinis įrankis yra saugiau valdomas, kai laikomas dviem rankomis.
- ▶ **Prieš pradėdami dirbti patikrinkite, ar pritvirtintos visos gaminio komplekte esančios rankenos ir įstatyti visi apsauginiai įtaisai.** Niekuoomet neekspluatuokite nevisiškai sumontuotų gaminių arba neleidžiamos modifikacijos gaminių.
- ▶ **Prieš naudodami, pjovimo peilį visada apipurškite techninės priežiūros purškikliu.**
- ▶ **Prieš padėdami elektrinį įrankį būtinai jį išjunkite ir palaukite, kol jis bus visiškai neveikioje.**
- ▶ Dirbant su prietaisu pašaliniam asmeniui ar gyvūnams artintis prie prietaiso arčiau kaip 3 metrų atstumu draudžiama. Operatorius yra atsakingas už darbo zoną trečiųjų asmenų atžvilgiu.
- ▶ Niekada neimkite gyvatvorių žirklių už pjovimo peilio.
- ▶ Niekada neleiskite gyvatvorių žirkliams naudotis vaikams arba su šia instrukcija nesusipažinusiems asmenims. Nacionalinėse taisyklėse gali būti numatyti operatorių amžiaus apribojimai.
- ▶ Niekada nekirkite gyvatvorių, jei arti yra žmonių, ypač vaikų, ar naminių gyvūnų.
- ▶ Operatorius yra atsakingas už nelaimingus atsitikimus ir žmonėms ar jų nuosavybei padarytą žalą.
- ▶ Nedirbkite su gyvatvorių žirkliams basi ar atvirais batais. Visada avėkite tvirtus batus ir mėvėkite ilgomis kelnėmis. Rekomenduojama mėvėti tvirtas pirštines, neslystančius batus ir užsidėti apsauginius akinius. Nedėvėkite plačių drabužių ar papuošalų, kuriuos gali įtraukti judančios dalys.
- ▶ Atidžiai apžiūrėkite gyvatvores, kurias reikia kirpti, ir pašalinkite visas vietas bei kitus pašalinius daiktus.
- ▶ Prieš pradėdami dirbti, visada patikrinkite, ar nesudėjęs arba nepažeistas peilis, peilio varžtai ir kitos pjaunamojo mechanizmo dalys. Niekada nedirbkite su pažeistu arba labai susidėvėjusiu pjaunamoju mechanizmu.
- ▶ Susipažinkite su gyvatvorių žirklių valdymo ypatumais, kad avariniu atveju galėtumėte greitai išjungti.

- ▶ Gyvatvores kirkite tik dienos šviesoje arba esant geram dirbtiniam apšvietimui.
- ▶ Niekada nedirbkite su gyvatvorių žirkliams, jei sugedę arba nuimti apsauginiai įtaisai.
- ▶ Prieš pradėdami dirbti patikrinkite, ar ant gyvatvorių žirklių pritvirtintos visos komplekte esančios rankenos ir įstatyti visi apsauginiai įtaisai. Niekada nenaudokite gyvatvorių žirklių, jei jos nėra visiškai sumontuotos arba jei yra neleistinai modifikuotos.
- ▶ Niekada nelaikykite gyvatvorių žirklių už jų apsauginio įtaiso.
- ▶ Dirbdami su gyvatvorių žirkliams visada stovėkite stabilioje padėtyje ir išlaikykite pusiausvyrą.
- ▶ Susipažinkite su aplinka ir būkite pasiruošę pavojingoms situacijoms, nes kirpdami gyvatvores galite negirdėti, kas vyksta.
- ▶ Patikrinkite, ar gerai priveržtos visos veržlės, sraigčiai ir varžtai, kad būtų užtikrinta, jog gyvatvorių žirklys yra saugios naudoti.
- ▶ Gyvatvorių žirkles laikykite sausoje, rakinamoje patalpoje arba padėkite aukšta, kad jų negalėtų pasiekti vaikai.
- ▶ Dėl saugumo susidėvėjusias ar pažeistas dalis pakeiskite.
- ▶ Neremontuokite sodo gaminio patys, nebent turite prietaiso remontui būtiną išsilavinimą.
- ▶ Įsitinkite, kad keičiamos dalys yra Bosch pagamintos ar leistos naudoti.
- ▶ Abiejose gyvatvorių žirklių rankenose yra po apsauginį peilio mygtuką, kurie skirti prisilietimo apsaugai nuo judamo peilio užtikrinti. Dirbant gyvatvorių žirkliams, vienu metu turi būti spaudžiami abu mygtukai. **Nenaudokite sodo priežiūros įrankio, net jei jis ir veikia, kai nesuaktyvintas nė vienas arba tik vienas mygtukas.**

Elektrosauga



Dėmesio! Prieš pradėdami techninės priežiūros arba valymo darbus prietaisą išjunkite ir iš lizdo ištraukite kištuką. Tą patį būtina padaryti, jei buvo pažeistas, įpjautas ar susipainiojo maitinimo laidas.

Jūsų sodo priežiūros įrankis yra su apsaugine izoliacija, jo įžeminti nereikia. Darbinė įtampa yra 230 V AC, 50 Hz (ne ES šalyse taip pat 220 V arba 240 V 50 Hz). Naudokite tik aprobuotus ilginamuosius laidus. Informacijos galite gauti įgalotame klientų aptarnavimo skyriuje.

Kad užtikrintumėte daugiau saugumo, naudokite nuotėkio srovės apsauginį išjungiklį (RCD), kurio nuotėkio srovė 30 mA. Šis nuotėkio srovės jungiklis turi būti tikrinamas prieš kiekvieną naudojimą

Maitinimo ir ilginamuosius laidus laikykite toliau nuo judžių dalių ir saugokite laidus nuo bet kokių pažeidimų, kad išvengtumėte sąlyčio su įtampingomis dalimis.

Laidų jungtys (tinklo kištukai ir lizdai) turi būti sausus ir negulėti ant žemės.

Reikia reguliariai tikrinti, ar nėra maitinimo ir ilginamųjų laidų pažeidimo požymių; juos leidžiama naudoti tik neprikaištingos būklės.

Jei maitinimo laidas yra pažeistas, jį leidžiama taisyti tik įgaliotose Bosch remonto dirbtuvėse. Naudokite tik aprobuotus ilginamuosius laidus.

Naudokite tik tokius ilginamuosius laidus, laidininkus ir laidų būgnus, kurie atitinka EN 61242 / IEC 61242 arba IEC 60884-2-7 standarto reikalavimus.

Jei naudojami gaminį ketinate naudoti ilginamąjį laidą, jis turi būti toliau nurodyto skersmens:

- Laidininko skersmuo 1,25 mm² arba 1,5 mm²
- Ilginamojo laido maksimalus ilgis 30 m arba 60 m, kai naudojamas laido būgnas su FI tipo nuotėkio srovės apsauginiu išjungikliu

Nuoroda: Jei naudojamas ilginamasis laidas, jis – kaip jau buvo aprašyta saugos nuorodose – turi būti su žeminimo laidu, kuris kištuku yra sujungtas su jūsų įrenginio žeminimo laidu.



ATSARGIAI: Reikalavimų neatitinkantys ilginamieji laidai gali būti pavojingi. Ilginamasis laidas, kištukas ir lizas turi būti nepralaidūs vandeniui ir skirti naudoti lauke.

Simboliai

Kad skaitydami suprastumėte naudojimo instrukciją, turite žinoti žemiau pateiktų simbolių reikšmę. Prašome įsiminti simbolius ir jų reikšmes. Teisingai supratę simbolius, su šiuo gaminiumi dirbsite geriau ir saugiau.

Simbolis	Reikšmė
	Mūvėkite apsauginėmis pirštinėmis
	Dirbkite su apsauginiais akiniais
	Judėjimo kryptis
	Reakcijos jėgos kryptis
	Masė

Techniniai duomenys

Gyvatorių žirklys		EasyHedgeCut 45	EasyHedgeCut 46	EasyHedgeCut 50	EasyHedgeCut 55
Gaminio numeris		3 600 H47 A..	3 600 H47 A06	3 600 H47 B..	3 600 H47 C..
Vardinė naudojamoji galia	W	420	420	450	450
Tuščiosios eigos sukčių skaičius	min ⁻¹	3400	3400	3400	1700/3400
Peilių juostos ilgis	mm	450	450	500	550
Atstumas tarp peilio dantų	mm	16	16	16	16
Svoris pagal EPTA-Procedure 01:2014	kg	2,6	2,6	2,7	2,8
Apsaugos klasė		□/II	□/II	□/II	□/II

Simbolis	Reikšmė
	Ijungimas
	Išjungimas
CLICK!	Girdimas garsas
	Draudžiamas veiksmas
	Papildoma įranga ir atsarginės dalys

Gaminio ir techninių duomenų aprašas



Perskaitykite visas šias saugos nuorodas ir reikalavimus. Jei nepaisysite žemiau pateiktų saugos nuorodų ir reikalavimų, gali trenkti elektros smūgis, kilti gaisras ir galite sunkiai susižaloti arba sužaloti kitus asmenis.

Vadovaukitės paveikslėliais, esančiais galinėje naudojimo instrukcijos dalyje.

Naudojimas pagal paskirtį

Šis sodo priežiūros įrankis yra skirtas gyvatvorėms bei krūmams namų bei mėgėjiškame sode karpyti ir genėti.

Pavaizduotos sudedamosios dalys (žr. pav. A ir B)

Pavaizduotų sudedamųjų dalių numeriai atitinka gaminio schemose nurodytus numerius.

- (1) Rankena (izoliuotas rankenos paviršius)
- (2) Įjungimo-išjungimo jungiklis
- (3) Įjungimo-išjungimo jungiklio įjungimo blokatorius
- (4) Rankos apsauga
- (5) Pjovimo juosta
- (6) Apsauginis gaubtas
- (7) Tinklo kištukas^{A)}
- (8) Ilginamasis laidas

A) priklausomai nuo šalies

Serijos numeris

žr. firminėje lentelėje ant sodo priežiūros įrankio

Duomenys galioja tik tada, kai nominalioji įtampa [U] 230 V. Jei įtampa kitokia arba jei naudojamas specialus, tam tikrai šaliai gaminamas modelis, šie duomenys gali skirtis.

Informacija apie triukšmą ir vibraciją

Kad nurodyta (-os) bendroji (-osios) vibracijos vertė (-ės) ir nurodyta (-os) triukšmo emisijos vertė (-ės) buvo išmatuotos pagal standartizuotą bandymo metodą ir gali būti naudojamos norint palyginti vieną elektrinį įrankį su kitu.

Kad nurodytą (-as) bendrąją (-ąsias) vibracijos vertę (-es) ir nurodytą (-as) triukšmo emisijos vertę (-es) taip pat galima naudoti preliminariam poveikio vertinimui.

Kad vibracija ir triukšmo emisija iš tikrųjų naudojant elektrinį įrankį gali nukrypti nuo nurodytų verčių, atsižvelgiant į tai, kaip naudojamas elektrinis įrankis, ypač nuo to, kokio tipo ruošinys apdirbamas; ir jos, esant būtinybei nustatyti operatoriui taikomas apsaugos priemonės, remiasi vibracijos poveikio įvertinimu faktinio naudojimo sąlygomis (reikia atsižvelgti į visas darbo ciklo dalis, pavyzdžiui, į laiką, kurį elektrinis įrankis yra išjungtas, taip pat į laiką, kurį jis yra įjungtas, bet veikia be apkrovos).

Triukšmo emisijos vertės nustatytos pagal EN

62841-4-2:2019.

Pagal A skalę išmatuotas elektrinio įrankio triukšmo lygis tipiniu atveju siekia: Garso slėgio lygis **75 dB(A)**; garso galios lygis **95 dB(A)**. Neapibrėžtis $K = 2,0$ dB.

Dirbkite su klausos apsaugos priemonėmis!

Vibracijos bendroji vertė a_h (trijų kryptių atstojamasis vektorius) ir paklauda K nustatytos pagal **EN 62841-4-2:2019**:

$a_h = 2,5 \text{ m/s}^2$, $K = 1,5 \text{ m/s}^2$,

Naudojimas

► **Atkreipkite dėmesį į elektros tinklo įtampą!** Maitinimo šaltinio įtampa turi sutapti su prietaiso firminėje lentelėje nurodytais duomenimis.

Įjungimas ir išjungimas (žr. pav. C ir D)

Norėdami **įjungti**, pirmiausia spauskite įjungimo blokatorių **(3)** ir laikykite paspaustą. Tada spauskite įjungimo-išjungimo jungiklį **(2)** ir laikykite jį paspaustą.

Norėdami **išjungti**, pirmiausia atleiskite įjungimo blokatorių **(3)** ir po to įjungimo-išjungimo jungiklį **(2)**.

Darbas su gyvatvorių žirkklėmis (žr. pav.E)

Gyvatorių žirkklės tolygiai veskite į priekį kirpimo linijos kryptimi. Dėl dvipusio pjovimo peilio, gyvatvorių žirkklėmis galima kirpti abiem kryptimis, taip pat švytuokliniais judesiais iš vienos pusės į kitą.

Pirmiausiai apkarpykite gyvatvorės šonus, o tada viršų.

Kad gyvatvorės šonus nukirptumėte lygiai, rekomenduojame pradėti kirpti šakelių augimo kryptimi iš apačios į viršų. Kerpančiam iš viršaus į apačią, plonesnės šakos palinksta į išorę, todėl gali susidaryti išretėjusios vietos ar plyšiai.

Galiausiai norėdami lygiai apkirpti gyvatvorės viršų, per visą gyvatvorę reikiamame aukštyje ištempkite virvę.

Saugokite, kad neperpjautumėte vielos ir kitų daiktų. Taip atsitikus, gali būti pažeidžiami peiliai bei pavara.

Trikčių nustatymas



Simptomai	Galima priežastis	Šalinimas
Gyvatorių žirkklės neveikia	Nėra tinklo įtampos	Patikrinkite ir įjunkite
	Pažeistas kištukinis lizdas	Naudokitės kitu kištukiniu lizdu
	Pažeistas maitinimo laidas	Patikrinkite laidą ir, jei pažeistas, kreipkitės į remonto dirbtuves
	Pažeistas ilginamasis laidas	Patikrinkite ilginamąjį laidą ir, jei pažeistas, pakeiskite
	Suveikė saugiklis	Pakeiskite saugiklį
Gyvatorių žirkklės veikia su pertrūkiais	Pažeisti vidiniai sodo priežiūros įrankio laidai	Kreipkitės į remonto dirbtuves
	Pažeistas variklio įjungimo-išjungimo jungiklis	Kreipkitės į remonto dirbtuves
Variklis veikia, peiliai nejuda	Gedimas prietaiso viduje	Kreipkitės į remonto dirbtuves
Peiliai įkaista	Atšipęs peilis	Pagaląskite peilį
	Atšerpėjęs peilis	Patikrinkite peilį
	Per didelė trintis dėl nepakankamo tepimo	Apipurškite tepimo alyva

Simptomas	Galima priežastis	Šalinimas
Labai stipri vibracija ir didelis triukšmas	Sodo priežiūros įrankis pažeistas	Kreipkitės į remonto dirbtuves

Priežiūra ir servisas

Techninė priežiūra, valymas ir sandėliavimas

- **Prieš pradėdami bet kokius darbus su gaminiu, iš kištukinio lizdo ištraukite kištuką.**
- **Kad galėtumėte gerai ir saugiai dirbti, gaminį visada laikykite švarų.**

Ant sodo priežiūros įrankio nedėkite jokių daiktų.

Kad galėtumėte gerai ir saugiai dirbti, pasirūpinkite, kad gaminys ir jo ventiliacinės angos būtų švarūs.

Gaminio niekada neapipurškite vandeniui.

Gaminio niekada nepanardinkite į vandenį.

Gaminį laikykite saugioje, sausoje ir vaikams neprieinamoje vietoje.

Ant gaminio nedėkite jokių kitų daiktų.

Užtikrinkite, kad būtų tinkamai priveržtos visos varžlės, sraigčiai ir varžtai, kad gaminys būtų saugus naudoti.

Patikrinkite gaminį ir dėl saugumo pakeiskite susidėvėjusias ir pažeistas dalis.

Įsitikinkite, kad keičiamos dalys yra Bosch pagamintos ar leistos naudoti.

Klientų aptarnavimo skyrius ir konsultavimo tarnyba

Klientų aptarnavimo skyriuje gausite atsakymus į klausimus, susijusius su jūsų gaminio remontu, technine priežiūra bei atsarginėmis dalimis. Detalius brėžinius ir informacijos apie atsargines dalis rasite interneto puslapyje: **www.bosch-pt.com**

Bosch konsultavimo tarnybos specialistai mielai pakonsultuos Jus apie gaminius ir jų papildomą įrangą.

Ieškant informacijos ir užsakant atsargines dalis prašome būtinai nurodyti dešimtženklį gaminio numerį, esantį firminėje lentelėje.

Lietuva

Bosch įrankių servisas

Informacijos tarnyba: (037) 713350

Įrankių remontas: (037) 713352

Faksas: (037) 713354

El. paštas: service-pt@lv.bosch.com

Kitus techninės priežiūros skyriaus adresus rasite čia:

www.bosch-pt.com/serviceaddresses

Šalinimas

Gaminiai, papildoma įranga ir pakuotės turi būti ekologiškai utilizuojami.



Nemeskite gaminių į buitinių atliekų konteinerius!

عربي

ملاحظات الأمان

وصف الرموز

اقرأ تعليمات التشغيل هذه.



لا تستخدم الجهاز في حال سقوط المطر.



اطفئ الجهاز واسحب قابس الشبكة الكهربائية من المقبس قبل إجراء أعمال الضبط أو التنظيف أو الصيانة، أو إن تشابك أو انقطع أو تلف كابل الشبكة الكهربائية أو إن كنت ستترك الجهاز دون مراقبة. احتفظ باليدين بعيداً عن السكين.



الإرشادات العامة للأمان بالعدد الكهربائية

تحذير

اطلع على كافة تحذيرات الأمان والتعليمات والصور والمواصفات المرفقة بالعدد الكهربائية. عدم اتباع التعليمات الواردة أدناه قد يؤدي إلى حدوث صدمة كهربائية، إلى نشوب حريق و/أو الإصابة بجروح خطيرة.

احتفظ بجميع الملاحظات التحذيرية والتعليمات للمستقبل.

يقصد بمصطلح «العدد الكهربائية» المستخدم في الملاحظات التحذيرية، العدد الكهربائية الموصولة بالشبكة الكهربائية (بواسطة كابل الشبكة الكهربائية) وأيضاً العدد الكهربائية المزودة بمركم (دون كابل الشبكة الكهربائية).

الأمان بمكان الشغل

حافظ على نظافة مكان شغلك وإضاءةه بشكل جيد. الفوضى في مكان الشغل ونطاقات العمل غير المضاءة قد تؤدي إلى وقوع الحوادث.

لا تشتغل بالعدد الكهربائية في نطاق معرض لخطر الانفجار مثل الأماكن التي تتوفر فيه السوائل أو الغازات أو الأغبرة القابلة للاشتعال. العدد الكهربائية تولد شرراً قد يتطاير، فيشعل الأغبرة والأبخرة.

حافظ على بقاء الأطفال وغيرهم من الأشخاص بعيداً عندما تستعمل العدد الكهربائية. تشتيت الانتباه قد يتسبب في فقدان السيطرة على الجهاز.

الأمان الكهربائي

يجب أن يتلائم قابس العدد الكهربائية مع المقبس. لا يجوز تغيير القابس بأي حال من الأحوال. لا تستعمل القوابس المهيأة مع

العدد الكهربائية المؤرضة (ذات طرف أرضي). تخفص القوابس التي لم يتم تغييرها والمقابس الملائمة من خطر الصدمات الكهربائية.

تجنب ملامسة جسمك للأسطح المؤرضة كالأنابيب والمبردات والمواقد أو الثلجات. يزداد خطر الصدمات الكهربائية عندما يكون جسمك مؤرض أو موصل بالأرضي.

أبعد العدة الكهربائية عن الأمطار أو الرطوبة. يزداد خطر الصدمات الكهربائية إن تسرب الماء إلى داخل العدة الكهربائية.

لا تسس استعمال الكابل. لا تستخدم الكابل في حمل العدة الكهربائية أو سحبها أو سحب القابس من المقبس. احرص على إبعاد الكابل عن الحرارة والزيت والمواف الحادة أو الأجزاء المتحركة. تزيد الكابلات التالفة أو المتشابكة من خطر الصدمات الكهربائية.

عند استخدام العدة الكهربائية خارج المنزل اقتصر على استخدام كابلات التمديد الصالحة للاستعمال الخارجي. يقلل استعمال كابل تمديد مخصص للاستعمال الخارجي من خطر الصدمات الكهربائية.

إن لم يكن بالإمكان تجنب تشغيل العدة الكهربائية في الأجواء الرطبة، فاستخدم مفتاح للوقاية من التيار المتخلف. إن استخدام مفتاح للوقاية من التيار المتخلف يقلل خطر الصدمات الكهربائية.

أمان الأشخاص

كن يقظاً وانتبه إلى ما تفعله واستخدم العدة الكهربائية بتعقل. لا تستخدم عدة كهربائية عندما تكون متعباً أو عندما تكون تحت تأثير المخدرات أو الكحول أو الأدوية. عدم الانتباه للحظة واحدة عند استخدام العدة الكهربائية قد يؤدي إلى إصابات خطيرة.

قم لارتداء تجهيزات الحماية الشخصية. وارتد دائماً نظارات واقية، يحد ارتداء تجهيزات الحماية الشخصية، كقناع الوقاية من الغبار وأحذية الأمان الواقية من الانزلاق والوذو أو واقية الأذنين، حسب ظروف استعمال العدة الكهربائية، من خطر الإصابة بجروح.

تجنب التشغيل بشكل غير مقصود. تأكد من كون العدة الكهربائية مطفاة قبل توصيلها بالتيار الكهربائي و/أو بالمركم، وقبل رفعها أو حملها. إن كنت تضع إصبعك على المفتاح أثناء حمل العدة الكهربائية أو إن وصلت الجهاز بالشبكة الكهربائية بينما لامفتاح على وضع التشغيل، قد يؤدي إلى وقوع الحوادث.

انزع أداة الضبط أو مفتاح الربط قبل تشغيل العدة الكهربائية. قد تؤدي الأداة أو المفتاح المتواجد في جزء دوار من الجهاز إلى الإصابة بجروح.

تجنب أوضاع الجسم غير الطبيعية. قف بأمان وحافظ على توازنك دائماً. سيسمح لك ذلك بالتحكم في الجهاز بشكل أفضل في المواقع الغير متوقعة.

قم بارتداء ثياب مناسبة. لا ترتد الثياب الفضفاضة أو الحلى. احرص على إبقاء الشعر والملابس بعيداً عن الأجزاء المتحركة. قد

الخدمة

◀ **احرص على إصلاح عدتك الكهربائية فقط بواسطة العمال المتخصصين وباستعمال قطع الغيار الأصلية فقط.** يضمن ذلك المحافظة على أمان الجهاز.

ملاحظات الأمان لمقصات التقطيع

◀ **أبعد جميع أعضاء الجسم عن السكين.** لا تحاول أن تزيل الأعشاب المقصوصة أثناء حركة السكين أو أن تمسك بالمواد المرغوب قصها. قبل أن تتوقف تتابع السكاكين حركتها قليلاً بعد إطفاء الجهاز. إن لحظة عدم انتباه واحدة فقط أثناء استخدام مقص التقطيع قد تكون من عواقبها الإصابات الشديدة.

◀ **احمل مقص التقطيع بالمقبض عندما لا تتحرك السكين ورائع عدم تشغيل مفتاح التشغيل والإطفاء.** احمل مقص التقطيع بحذر، يقلل ذلك من خطر بدء التشغيل غير المقصود وبالتالي من مخاطر الإصابات بالسكاكين.

◀ **قم بتلييس مقص التقطيع دائماً بغطاء السكين عند نقله أو خزنه.** إن معاملة مقص التقطيع بحذر يقلل من مخاطر الإصابات بالسكاكين.

◀ **راء إن يكون مفتاح التشغيل والإطفاء مغلقاً ويكون كابل الشبكة مسحوباً عند إزالة الأعشاب المقصوصة المحشورة أو عند صيانة الجهاز.** بدء دوران مقص التقطيع غير المتوقع عند إزالة الأعشاب المقصوصة المحشورة أو عند القيام بأعمال الصيانة يمكن أن يؤدي إلى الإصابات الخطيرة.

◀ **امسك بمقص التقطيع من قبل سطوح القبض المعزولة فقط، لأن السكين قد تلامس الخطوط الكهربائية المخفية أو كابل الشبكة الكهربائية الخاص بالمقص.** إن تلامس السكين مع الخطوط التي يسري بها جهد كهربائي قد يكهرب الأجزاء المعدنية بمقص التقطيع ليؤدي إلى صدمة كهربائية.

◀ **احفظ جميع كوابل وخطوط الشبكة بعيداً عن مجال القص.** يمكن أن تكون كوابل وخطوط الشبكة مخفية في سياجات الشجيرات أو الشجيرات المفردة ولذلك قد تنقطع عن غير قصد.

◀ **لا تستخدم مقص التقطيع في ظروف الطقس السيء وخاصة في حالة خطر الصواعق.** يقلل ذلك من خطر الإصابة بصاعقة.

ملاحظات الأمان الإضافية

◀ **لم يخصص هذا الجهاز للاستعمال من قبل الأشخاص (بما فيهم الأطفال) ذوي المقدرات الجسدية أو الحسية أو العقلية المحدودة أو القليلي الخبرة و/أو المعدومي المعرفة، إلا إذا تم مراقبتهم من قبل شخص مسؤول عن أمانهم أو إذا تم تزودهم بالمعلومات عن كيفية استخدام الجهاز من قبل هذا الشخص.** ينبغي مراقبة الأطفال لضمان عدم لعبهم بالجهاز.

◀ **أمسك العدة الكهربائية جيداً بكلتا اليدين عند العمل، واحرص على أن تكون في وضعية**

تتشابك الثياب الفضفاضة والحلي والشعر الطويل بالأجزاء المتحركة.

◀ **إن جاز تركيب تجهيزات شفط وتجميع الغبار، فتأكد من أنها موصولة وبأنه يتم استخدامها بشكل سليم.** قد يقلل استخدام تجهيزات لشفط الغبار من المخاطر الناتجة عن الغبار.

◀ **لا تستخدم العدة الكهربائية بلا مبالاة وتتجاهل قواعد الأمان الخاصة بها نتيجة لتعودك على استخدام العدة الكهربائية وكثرة استخدامها.** فقد يتسبب الاستخدام دون حرص في حدوث إصابة بالغة تحدث في أجزاء من الثانية.

حسن معاملة واستخدام العدد الكهربائية

◀ **لا تفرط بتحميل الجهاز.** استخدم لتنفيذ أشغالك العدة الكهربائية المخصصة لذلك. إنك تعمل بشكل أفضل وأكثر أماناً بواسطة العدة الكهربائية الملائمة في مجال الأداء المذكور.

◀ **لا تستخدم العدة الكهربائية إن كان مفتاح تشغيلها تالف.** العدة الكهربائية التي لم يعد من الممكن التحكم بها عن طريق مفتاح التشغيل والإطفاء تعتبر خطيرة ويجب أن يتم إصلاحها.

◀ **اسحب القابض من المقبض و/أو اخلع المرمك، إذا كان قابلاً للخلع، قبل ضبط الجهاز وقبل استبدال الملحقات أو قبل تخزين الجهاز.** تمنع هذه الإجراءات وقائية تشغيل العدة الكهربائية بشكل غير مقصود.

◀ **احتفظ بالعدد الكهربائية التي لا يتم استخدامها بعيداً عن متناول الأطفال.** لا تسمح باستخدام العدة الكهربائية لمن لا خبرة له بها أو لمن لم يقرأ تلك التعليمات. العدد الكهربائي خطيرة إن تم استخدامها من قبل أشخاص دون خبرة.

◀ **اعتن بالعدة الكهربائية والملحقات بشكل جيد.** تأكد أن أجزاء الجهاز المتحركة مركبة بشكل سليم وغير مستعصية عن الحركة، وتفحص ما إن كانت هناك أجزاء مكسورة أو في حالة تؤثر على سلامة أداء العدة الكهربائية. ينبغي إصلاح هذه الأجزاء التالفة قبل إعادة تشغيل الجهاز. الكثير من المواد مصدرها العدد الكهربائي التي تتم صيانتها بشكل ردي.

◀ **احرص على إبقاء عدد القطع نظيفة وحادة.** إن عدد القطع ذات حواف القطع الحادة التي تم صيانتها بعناية تتكلم بشكل أقل ويمكن توجيهها بشكل أيسر.

◀ **استخدم العدد الكهربائية والتوابع وريش الشغل إلخ، وفقاً لهذه التعليمات. تراعى أثناء ذلك ظروف الشغل والعمل المراد تنفيذه.** استخدام العدد الكهربائي لغير الأشغال المخصصة لأجلها قد يؤدي إلى حدوث الحلات الخطيرة.

◀ **احرص على إبقاء المقابض وأسطح المسك جافة ونظيفة وخالية من الزيوت والشحوم.** المقابض وأسطح المسك الزلقة لا تتبع التشغيل والتحكم الأيمن في العدة في المواقف غير المتوقعة.

- ◀ احتفظ بمقص التفضيب بمكان جاف ومرتفع أو مغلق، خارج متناول الأطفال.
- ◀ استبدل الأجزاء المستهلكة أو التالفة على سبيل الاحتياط.
- ◀ لا تحاول أن تقوم بتصليح الجهاز بنفسك، إلا إن كنت قد تعلمت المهنة المطلوبة لذلك.
- ◀ احرص على كون الأجزاء المستبدلة صنع بوش.
- ◀ لقد تم تزويد مقص التفضيب بفتح وقاية سكين واحد بكل مقبض بمثابة واقية لمس لسكين القص المتحركة. ينبغي الضغط على المفاتيح معا بأن واحد من أجل تشغيل مقص التفضيب. لا تستخدم جهاز الحديقة، حتى لو كان قيد التشغيل، إن لم يضغط على أي مفتاح أو لم تم الضغط على مفتاح واحد فقط.

الأمان الكهربائي

- ⚠ **تنبيه! اطفئ الجهاز واسحب قابس الشبكة الكهربائية قبل إجراء أعمال الصيانة أو التنظيف. يطبق ذلك أيضا في حال تلف أو قص أو التلف كبل الشبكة الكهربائية.**

- تم عزل جهاز الحديقة عزلا واقيا لحمايتك وهو لا يحتاج إلى التأريض. يبلغ جهد التشغيل 230 فولت تيار متناوب، 50 هرتز (لغير دول الاتحاد الأوروبي أيضا 220 فولت أو 240 فولت، 50 هرتز). استخدم كوابل التمديد المسموحة والمرخصة فقط. يعثر على المزيد من المعلومات لدى مركز الوكالة لخدمة الزبائن.
- لزيادة الأمان استخدم مفتاح للوقاية من التيار المتخلف (RCD) مناسب لتيار متخلف حتى 30 ميلي أمبير كحد أقصى. ينبغي أن يتم فحص مفتاح الوافي من التيار المتخلف قبل كل استعمال.
- حافظ على إبعاد كبل الشبكة الكهربائية وكبل التمديد عن الأجزاء المتحركة وتجنب أي تلف بالكبلات لكي تتجنب التلامس مع الأجزاء الكهربائية.
- ينبغي أن تكون وصلات الكبلات (كبل الشبكة الكهربائية والمقابس) جافة ولا يجب أن تكون موصوعة على الأرض.
- يجب أن يتم فحص كبلات الشبكة الكهربائية وكبلات التمديد بشكل منتظم على ظهور علامات التلف ويجوز استخدامها فقط إن كانت بحالة سليمة.
- إن تلف كابل الشبكة الكهربائية بالجهاز، فلا يجوز أن يتم تصليحه إلا من قبل مركز خدمة وكالة شركة بوش. اقتصر على استخدام كوابل التمديد المسموح بها.
- استخدم فقط كابلات وخطوط التمديد أو ملفات الكابلات المطابقة للمعايير IEC 61242 / EN 61242 أو IEC 60884-2-7.
- إن أردت أن تستخدم كابل تمديد لتشغيل الجهاز، فيطلب المحافظة على أقطار النواقل التالية:
 - قطر الناقل 1,25 مم² أو 1,5 مم²
 - الطول الأقصى 30 م لكابلات التمديد أو 60 م لملفات الكابلات مع مفتاح وقاية من التيار المتخلف
- ملحوظة: إن تم استخدام كبل تمديد، توجب أن يمتاز - كما تم وصفه بتعليمات الأمان - بناقل وقائي يتم وصله عبر الفابس بالناقل الوقائي بشبكتك الكهربائية للتأريض.

ثابتة. يتم توجيه العدة الكهربائية بأمان بواسطة اليدين الاثنتين.

- ◀ **احرص على تركيب جميع تجهيزات الأمان والمقابض عند استخدام الجهاز.** لا تحاول أبدا أن تقوم بتشغيل جهاز لم يتم تركيبه بشكل كامل أو جهاز تم تعديله بطريقة غير مسموحة.
- ◀ **أزلق جذع السكين قبل الاستعمال بواسطة بخاخ الصيانة.**
- ◀ **انتظر إلى أن تتوقف العدة الكهربائية عن الحركة قبل أن تضعها جانبا.**
- ◀ لا يجوز أن يتواجد الأشخاص الآخرين أو الحيوانات ضمن مجال يبلغ 3 أمتار أثناء التشغيل. يتحمل المستخدم المسؤولية ضمن مجال العمل.
- ◀ لا تلمس مقص التفضيب أبدا من قبل جذع السكين.
- ◀ لا تسمح للأطفال أو للأشخاص الغير مطلعين على هذه التعليمات أبدا أن يستعملوا مقص التفضيب. يجوز أن تحد الأحكام الوطنية من سن المستخدم.
- ◀ لا تقص سياج الشجيرات بمقص التفضيب أبدا أثناء تواجد الأشخاص ولا سيما الأطفال أو الحيوانات المنزلية على مقربة مباشرة.
- ◀ إن المستخدم أو المستعمل هو الذي يحمل مسؤولية الحوادث أو الإصابات التي تصيب الأشخاص الآخرين أو ممتلكاتهم.
- ◀ لا تستخدم مقص التفضيب عاري القدمين أو مرتديا الصندل المفتوح. ارتد أحذية متينة وبنطال طويل دائما. ينصح بارتداء قفازات متينة وأحذية مانعة للانزلاق ونظارات واقية. لا ترتد الثياب الفضفاضة أو المللى التي قد تتشابك بالأجزاء المتحركة.
- ◀ افحص سياج الشجيرات المرغوب قصه بدقة وأبعد جميع الأسلاك وغيرها من الأغراض الغريبة.
- ◀ افحص قبل الاستعمال دائما، إن كانت السكاكين ولوالب السكاكين وغيرها من أجزاء آلية القطع مستهلكة أو تالفة. لا تعمل أبدا بواسطة آلية قطع تالفة أو مستهلكة بشكل شديد.
- ◀ تمرن على استخدام مقص التفضيب حتى تتمكن من توقيفه فورا في الحالات الطارئة.
- ◀ قص بواسطة مقص التفضيب فقط أثناء ضوء النهار أو بالإضاءة الاصطناعية الجيدة.
- ◀ لا تستخدم مقص التفضيب أبدا إن كانت تجهيزات الوقاية تالفة أو غير مركبة.
- ◀ احرص على تركيب جميع المقابض وتجهيزات الأمان المرفقة عند تشغيل مقص التفضيب. لا تحاول أبدا أن تقوم بتشغيل مقص تفضيب لم يتم تركيبه بشكل كامل أو مقص تفضيب تم تعديله بطريقة غير مسموحة.
- ◀ لا تمسك بمقص التفضيب أبدا من قبل تجهيزات الوقاية.
- ◀ احرص دائما على الوقوف بثبات والمحافظة على التوازن عند تشغيل مقص التفضيب.
- ◀ كن واعيا لما يحصل حولك ومستعدا لمجابهة لحظات حدوث المخاطر المحتملة التي قد لا تسمعها أثناء القص بواسطة مقص التفضيب.
- ◀ تأكد من ثبات جميع الصواميل والمسامير واللواكب لضمان حالة عمل آمنة لمقص التفضيب.

انتبه للصور في الجزء الخلفي لتعليمات التشغيل هذه.

الاستعمال المخصص

لقد خصص جهاز المديقة لقص وتفضيب سياج الشجيرات والأمراش في حدائق المنازل.

الأجزاء المصورة (راجع الصورتين A و B)

يستند ترقيم الأجزاء المصورة إلى رسوم الجهاز الموجودة في صفحات الرسوم التخطيطية.

- (1) مقبض يدوي (سطح المسك معزول)
- (2) مفتاح التشغيل والإطفاء
- (3) قفل تشغيل مفتاح التشغيل والإطفاء
- (4) واقية اليد
- (5) سيف العدة
- (6) غطاء واقية
- (7) قابس الشبكة الكهربائية^(A)
- (8) كابل تمديد

(A) ** حسب البلد

احترس! إن كبلات التمديد المخالفة للأحكام قد تكون خطيرة. يجب أن تكون كبلات التمديد والقوابس والقارنات من النوعية المعزولة ضد الماء والمخصصة للاستعمال الخارجي.



الرموز

قد تكون الرموز التالية ذات أهمية من أجل قراءة وفهم تعليمات التشغيل. يرجى حفظ الرموز ومعناها. يساعدك تفسير الرموز بشكل صحيح على استعمال الجهاز بطريقة أفضل وأكثر أماناً.

الرمز	المعنى
	ارتد قفازات واقية
	ارتد نظارات واقية
	اتجاه المركبة
	جهة رد الفعل
	الوزن
	التشغيل
	الإطفاء
	الصوت المسموع
	عمل ممنوع
	التوابيع/قطع الغيار

وصف المنتج والأداء

اقرأ جميع ملاحظات الأمان و التعليمات. إن التصبير عند تطبيق ملاحظات الأمان و التعليمات قد يؤدي إلى الصدمات الكهربائية واندلاع الحرائق و/أو الإصابة بجروح خطيرة.



البيانات الفنية

EasyHedgeCut 55	EasyHedgeCut 50	EasyHedgeCut 46	EasyHedgeCut 45	مقص التفضيب
3 600 H47 C..	3 600 H47 B..	3 600 H47 A06	3 600 H47 A..	رقم الصنف
450	450	420	420	قدرة الدخل الاسمية
1700/3400	3400	3400	3400	عدد الدوران اللاحملي
550	500	450	450	طول القص
16	16	16	16	فتحة الأسنان
2,8	2,7	2,6	2,6	الوزن حسب EPTA- Procedure 01:2014

EasyHedgeCut 55	EasyHedgeCut 50	EasyHedgeCut 46	EasyHedgeCut 45	مقص التقطيع
/□	/□	/□	/□	فئة الوقاية
راجع لافتة الطراز على جهاز المدينة				الرقم المتسلسل
تسري البيانات على جهد اسمي [U] يبلغ 230 فط. قد تختلف تلك البيانات حسب اختلاف الجهد والطرازات الخاصة بكل دولة.				

العمل بمقص التقطيع (راجع الصورة E)

حرك مقص التقطيع بشكل منتظم إلى أمام خط القص. يسمع جذع السكين الثنائي الطرف بالقص نحو الاتجاهين أو بالقيام بمركات متأرجحة من جانب لآخر. ابدأ بقص جانبي سياج الشجيرات أولاً، ثم قص الحافة العلوية.

لكي تحصل على الجوانب المستقيمة ينصح بأن تقوم بالقص باتجاه نمو النبات أي من الأسفل نحو الأعلى. إن تمت عملية القص من الأعلى نحو الأسفل، فقد تتحرك الأغصان الرقيقة نحو الخارج مما سيؤدي إلى تشكل الأماكن الرقيقة أو المحفر بالسياج.

أما من أجل قص الحافة العلوية في النهاية بشكل منتظم، فينبغي أن تشد حبل دليلي على الارتفاع المطلوب عبر كامل سياج الشجيرات. احذر من قص الأغراض مثل الأسلاك. قد يؤدي ذلك إلى تلف السكين أو آلية الإدارة.

التشغيل

◀ يُراعى جهد الشبكة الكهربائية! يجب أن يتوافق جهد منبع التيار مع المعلومات المذكورة على لافتة طراز الجهاز.

التشغيل والإطفاء (راجع الصورتين C و D)

للتشغيل اضغط أولاً على قفل التشغيل (3) واحتفظ به مضغوطاً. اضغط بعد ذلك على مفتاح التشغيل/الإطفاء (2) واحتفظ به مضغوطاً.
من أجل **الإطفاء** يطلق قفل التشغيل (3) وبعد ذلك يطلق مفتاح التشغيل/الإطفاء (2).

البحث عن الأخطاء



الخطأ	السبب المحتمل	العلاج
مقص التقطيع لا يشتغل	لا يوجد جهد كهربائي	افحصه وشغله
	مقيس الشبكة الكهربائية تالف	استخدم مقيس آخر
	كابل الشبكة تالف	افحص كابل الشبكة وراجع خدمة الزبائن إن كان تالفاً
	كابل التمديد تالف	افحص كابل التمديد، واستبدله إن كان تالفاً
	تم إطلاق المنصهر	استبدل المنصهر
مقص التقطيع يشتغل بشكل متقطع	تلف بالكوابل الداخلية بجهاز المدينة	راجع خدمة الزبائن
	مفتاح التشغيل والإطفاء تالف	راجع خدمة الزبائن
المحرك يعمل، السكاكين متوقفة	خطأ داخلي	راجع خدمة الزبائن
السكاكين تسخن	السكينة كليلة	ينبغي شحذ جذع السكينة
	السكينة مثلمة	ينبغي فحص جذع السكينة
	احتكاك زائد بسبب قلة التزليق	بخ زيت الازلاق
اهتزازات/أصوات شديدة	جهاز المدينة تالف	راجع خدمة الزبائن

◀ حافظ على نظافة الجهاز، لكي تتمكن من العمل بشكل جيد وأمن.

لا تركن أغراض أخرى على جهاز المدينة. حافظ على نظافة الجهاز وشقوق التهوية، لكي تستطيع أن تعمل بشكل جيد وأمن. لا تبخ الجهاز أبداً بواسطة الماء.

الصيانة والخدمة

الصيانة، التنظيف والتخزين

◀ اسحب قابس الشبكة الكهربائية عن المقبس قبل إجراء جميع الأعمال بالجهاز.

لا تغطس الجهاز أبداً في الماء.
خزّن الجهاز في مكان آمن وجاف وبعيدا من منال الأطفال.
لا تركن أغراض أخرى على الجهاز.
تأكد من ثبات جميع الصواميل والمسامير واللواصق لضمان سلامة وأمان العمل بالجهاز.
افحص الجهاز واستبدل القطع المستهلكة أو التالفة على سبيل الاحتياط.
احرص على كون الأجزاء المستبدلة صنع بوش.

خدمة العملاء واستشارات الاستخدام

يجيب مركز خدمة العملاء على الأسئلة المتعلقة بإصلاح المنتج وصيانته، بالإضافة لقطع الغيار. تجد الرسوم التفصيلية والمعلومات الخاصة بقطع الغيار في الموقع: www.bosch-pt.com
يسر فريق Bosch لاستشارات الاستخدام مساعدتك إذا كان لديك أي استفسارات بخصوص منتجاتنا وملحقاتها.
يلزم ذكر رقم الصنف ذو الثانات العشر وفقاً للوحة صنع المنتج عند إرسال أية استفسارات أو طلبات قطع غيار.

تجد المزيد من عناوين الخدمة تحت:

www.bosch-pt.com/serviceaddresses

التخلص من العدة الكهربائية

يجب التخلص من الأجهزة والتوابع والتغليف بطريقة منصفة بالبيئة عن طريق النفايات القابلة لإعادة التصنيع.
لا تقم برمي الأجهزة والمنتجات الأخرى في النفايات المنزلية!



فقط لدول الاتحاد الأوروبي:

حسب التوجيه الأوروبي 2012/19/EU بصدد الأجهزة الكهربائية والإلكترونية القديمة وتطبيقه ضمن القانون المحلي، ينبغي جمع العدة الكهربائية التي لم تعد صالحة للاستعمال بشكل منفصل، وتسليمها لمركز يقوم بإعادة استغلالها بطريقة محافظة على البيئة.

دوشاخه‌های اصل و تغییر داده نشده و پریزهای مناسب، خطر برق گرفتگی را کاهش می‌دهند.

◀ **از تماس بدنی با قطعات متصل به سیم اتصال زمین مانند لوله، شوقاژ، اجاق برقی و یخچال خودداری کنید.** در صورت تماس بدنی با سطوح و قطعات دارای اتصال به زمین و همچنین تماس شما با زمین، خطر برق گرفتگی افزایش می‌یابد.

◀ **ابزارهای برقی را در معرض باران و رطوبت قرار ندهید.** نفوذ آب به ابزار برقی، خطر شوک الکتریکی را افزایش می‌دهد.

◀ **از سیم دستگاه برای مقاصد دیگر استفاده نکنید.** هرگز برای حمل ابزار برقی، کشیدن آن یا خارج کردن دوشاخه از سیم دستگاه استفاده نکنید. کابل دستگاه را از حرارت، روغن، لبه‌های تیز یا قطعات متحرک دور نگه دارید. کابل‌های آسیب دیده و یا گره خورده خطر شوک الکتریکی را افزایش می‌دهند.

◀ **هنگام استفاده از ابزار برقی در محیط‌های باز، تنها از کابل رابطی استفاده کنید که برای محیط باز نیز مناسب باشد.** کابل‌های رابط مناسب برای محیط باز، خطر برق گرفتگی را کم می‌کنند.

◀ **در صورت لزوم کار با ابزار برقی در محیط و اماکن مرطوب، باید از یک کلید حفاظتی جریان خطا و نشستی زمین (کلید قطع‌کننده اتصال با زمین) استفاده کنید.** استفاده از کلید حفاظتی جریان خطا و نشستی زمین خطر برق گرفتگی را کاهش می‌دهد.

رعایت ایمنی اشخاص

◀ **حواس خود را خوب جمع کنید، به کار خود دقت کنید و با فکر و هوشیاری کامل با ابزار برقی کار کنید.** در صورت خستگی و یا در صورتی که مواد مخدر، الکل و دارو استفاده کرده‌اید، با ابزار برقی کار نکنید. یک لحظه بی‌توجهی هنگام کار با ابزار برقی، می‌تواند جراحات‌های شدیدی به همراه داشته باشد.

◀ **از تجهیزات ایمنی شخصی استفاده کنید.** همواره از عینک ایمنی استفاده نمایید. استفاده از تجهیزات ایمنی مانند ماسک ضد گرد و غبار، کفشهای ایمنی ضد لغزش، کلاه ایمنی و گوشی محافظ متناسب با نوع کار با ابزار برقی، خطر مجروح شدن را کاهش می‌دهد.

◀ **مواظب باشید که ابزار برقی بطور ناخواسته بکار نیفتد.** قبل از وارد کردن دوشاخه دستگاه در پریز برق، اتصال آن به باتری، برداشتن آن و یا حمل دستگاه، باید دقت کنید که ابزار برقی خاموش باشد. در صورتی که هنگام حمل دستگاه انگشت شما روی دکمه قطع و وصل باشد و یا دستگاه را در حالت روشن به برق بزنید، ممکن است سوانح کاری پیش آید.

◀ **قبل از روشن کردن ابزار برقی، همه ابزارهای تنظیم‌کننده و آچارها را از روی دستگاه بردارید.** ابزار و آچارهایی که روی بخش‌های چرخنده دستگاه قرار دارند، می‌توانند باعث ایجاد جراحات شوند.

فارسی

دستورات ایمنی

توضیح علائم

دفترچه‌ی راهنما را تا انتها بخوانید.



زیر باران استفاده نکنید.



قبل از انجام تنظیمات محصول، تمیز کردن، موقع کلاف شدن، پاره شدن یا آسیب دیدن کابل محصول و یا حتی قرار دادن محصول بدون نظارت برای مدت کوتاه، آن را خاموش کنید و دوشاخه را از پریز درآورید.



دستهای خود را از تیغه دور نگاهدارید.



نکات ایمنی عمومی برای ابزارهای برقی

⚠ هشدار

کلیه هشدارها،

دستورالعملها، تصاویر و

مشخصات ارائه شده به همراه ابزار برقی را مطالعه کنید. اشتباهات ناشی از عدم رعایت این دستورات ایمنی ممکن است باعث برق گرفتگی، سوختگی و یا سایر جراحات‌های شدید شود.

کلیه هشدارهای ایمنی و راهنمایها را برای آینده خوب نگهداری کنید.

عبارت «ابزار برقی» در هشدارها به ابزارهایی که به پریز برق متصل میشوند (با سیم برق) و یا ابزارهای برقی باتری دار (بدون سیم برق) اشاره دارد.

ایمنی محل کار

◀ **محیط کار را تمیز و روشن نگه دارید.** محیط‌های در هم ریخته یا تاریک احتمال بروز حادثه را افزایش می‌دهند.

◀ **ابزار برقی را در محیط‌هایی که خطر انفجار وجود دارد و حاوی مایعات، گازها و بخارهای محترقه هستند، به کار نگیرید.** ابزارهای برقی جرقه‌هایی ایجاد میکنند که میتوانند باعث آتش گرفتن گرد و غبارهای موجود در هوا شوند.

◀ **هنگام کار با ابزار برقی، کودکان و سایر افراد را از دستگاه دور نگه دارید.** در صورتیکه حواس شما پرت شود، ممکن است کنترل دستگاه از دست شما خارج شود.

ایمنی الکتریکی

◀ **دوشاخه ابزار برقی باید با پریز برق تناسب داشته باشد.** هیچگونه تغییری در دوشاخه ایجاد نکنید. مبدل دوشاخه نباید همراه با ابزار برقی دارای اتصال زمین استفاده شود.

گیرید و به شرایط کاری و نوع کار نیز توجه داشته باشید. استفاده از ابزار برقی برای عملیاتی به جز مقاصد در نظر گرفته شده، میتواند به بروز شرایط خطرناک منجر شود.

◀ **دستها و سطوح عایق را همواره خشک، تمیز و عاری از روغن و گریس نگه دارید.** دسته های لغزنده مانع ایمنی و کنترل در کار در شرایط غیر منتظره هستند.

سرویس

◀ **برای تعمیر ابزار برقی فقط به متخصصین حرفهای رجوع کنید و از قطعات یدکی اصل استفاده نمایید.** این باعث خواهد شد که ایمنی دستگاه شما تضمین گردد.

دستورات ایمنی برای اره های شمشادزن

◀ **همه بخشهای بدنتان را از تیغه دور نگهدارید.** سعی نکنید در حین حرکت تیغه، خورده های برش را جدا کنید یا جسم مورد برش را محکم نگهدارید. تیغه ها پس از خاموش شدن نیز در حال حرکت هستند. یک لحظه غفلت هنگام کار با اره شمشادزن می تواند جراحات سختی را ایجاد کند.

◀ **اره شمشادزن را هنگام توقف تیغه از دسته بگیرد و دقت کنید که کلید قطع و وصل را فعال نکنید.** حمل با دقت اره شمشادزن خطر روشن شدن ناخواسته و بروز جراحت توسط تیغه را کاهش می دهد.

◀ **هنگام حمل یا نگهداری اره شمشادزن همواره روکش ایمنی تیغه آنرا بکشید.** دقت در هنگام کار با اره شمشادزن خطر جراحت از طریق تیغه را کاهش می دهد.

◀ **هنگام رفع گیر یا سرویس دستگاه به غیر فعال بودن کلید قطع و وصل و کشیده بودن کابل از پریز دقت کنید.** راه افتادن ناخواسته اره شمشادزن هنگام رفع گیر یا سرویس کاری ممکن است باعث ایجاد جراحت گردد.

◀ **اره شمشادزن را تنها از دسته های عایق بگیرد، چون که امکان برخورد تیغه با کابل برق یا کابل خود دستگاه وجود دارد.** تماس تیغه اره با یک کابل حامل جریان برق می تواند به قسمتهای فلزی اره شمشادزن جریان وارد کند و باعث ایجاد شوک الکتریکی شود.

◀ **تمام قسمتهای کابل را از محدوده برش دور نگهدارید.** قسمت های کابل ممکن است در بوته ها پنهان بمانند و اینگونه توسط تیغه اشتباهی بریده شوند.

◀ **با اره شمشادزن را در شرایط بد آب و هوا و بخصوص هنگام رعد و برق، کار نکنید.** اینگونه از خطر صاعقه زدگی جلوگیری می کنید.

سایر هشدارهای ایمنی

◀ **ایر افراد (همچنین کودکان) دارای کاستیهای روحی و جسمی یا بدون تجربه یا آشنایی که نمی توانند دستگاه را با اطمینان بکار برند، نباید از دستگاه بدون نظارت یا توجیه روش کاربری بوسیله یک فرد مسؤول استفاده کنند.**

◀ **وضعیت بدن شما باید در حالت عادی قرار داشته باشد.** برای کار جای مطمئن برای خود انتخاب کرده و تعادل خود را همواره حفظ کنید. به این ترتیب میتوانید ابزار برقی را در وضعیتهای غیر منتظره بهتر تحت کنترل داشته باشید.

◀ **لباس مناسب بپوشید.** از پوشیدن لباسهای گشاد و حمل زینت آلات خودداری کنید. موها و لباس خود را از بخشهای در حال چرخش دستگاه دور نگه دارید. لباسهای گشاد، موی بلند و زینت آلات ممکن است در قسمتهای در حال چرخش دستگاه گیر کنند.

◀ **در صورتی که تجهیزاتی برای اتصال وسایل مکش گرد و غبار و یا وسیله جمع کننده گرد و غبار ارائه شده است، باید مطمئن شوید که این وسایل درست نصب و استفاده می شوند.** استفاده از وسایل مکش گرد و غبار مصونیت شما را در برابر گرد و غبار زیادتر میکند.

◀ **آشنایی با ابزار به دلیل کار کردن زیاد با آن نباید باعث سهل انگاری شما و نادیده گرفتن اصول ایمنی شود.** بی دقتی ممکن است باعث بروز جراحاتی در عرض کسری از ثانیه شود.

◀ **استفاده صحیح از ابزار برقی و مراقبت از آن از وارد کردن فشار زیاد روی دستگاه خودداری کنید.** برای هر کاری، از ابزار برقی مناسب با آن استفاده کنید. بکار گرفتن ابزار برقی مناسب باعث میشود که بتوانید از توان دستگاه بهتر و با اطمینان بیشتر استفاده کنید.

◀ **در صورت ایراد در کلید قطع و وصل ابزار برقی، از دستگاه استفاده نکنید.** ابزار برقی که نمی توان آنها را قطع و وصل کرد، خطرناک بوده و باید تعمیر شوند.

◀ **قبل از تنظیم ابزار برقی، تعویض متعلقات و یا کنار گذاشتن آن، دوشاخه را از برق بکشید و یا باتری آنرا خارج کنید.** رعایت این اقدامات پیشگیری ایمنی از راه افتادن ناخواسته ابزار برقی جلوگیری می کند.

◀ **ابزار برقی را در صورت عدم استفاده، از دسترس کودکان دور نگه دارید و اجازه ندهید که افراد ناوارد و یا اشخاصی که این دفترچه راهنما را نخواندهاند، با این دستگاه کار کنند.** قرار گرفتن ابزار برقی در دست افراد ناوارد و بی تجربه خطرناک است.

◀ **از ابزار برقی و متعلقات خوب مراقبت کنید.** مواظب باشید که قسمت های متحرک دستگاه خوب کار کرده و گیر نکند. همچنین دقت کنید که قطعات ابزار برقی شکسته و یا آسیب دیده نباشند. قطعات آسیب دیده را قبل از شروع به کار تعمیر کنید. علت بسیاری از سوانح کاری، عدم مراقبت کامل از ابزارهای برقی می باشد.

◀ **ابزار برش را تیز و تمیز نگه دارید.** ابزار برشی که خوب مراقبت شده و از لبه های تیز برخوردار است، کمتر در قطعه کار گیر کرده و بهتر قابل هدایت است.

◀ **ابزار برقی، متعلقات، متهای دستگاه و غیره را مطابق دستورات این جزوه راهنما به کار**

- ◀ هنگام کار با اره شمشادزن به محکم بودن جایگاه خود توجه کنید و همیشه تعادل خود را حفظ کنید.
- ◀ در هنگام کار از محیط خود اطمینان حاصل کنید و به خطرات ممکن که حین بریدن حصار قابل شنیدن نیستند توجه داشته باشید.
- ◀ از محکم بودن مهره ها، پین ها و پیچها مطمئن شوید تا وضعیت کار ایمنی برای اره شمشادزن تضمین گردد.
- ◀ اره شمشادزن را در یک جای خشک، بالا، سربسته و دور از دسترس کودکان قرار دهید.
- ◀ قطعات کهنه یا آسیب دیده را جهت اطمینان تعویض کنید.
- ◀ هرگز سعی نکنید محصول را خودتان تعمیر کنید، به جز اینکه شما آموزش لازم را دیده باشید.
- ◀ مطمئن شوید که قطعات تعویضی از شرکت بوش باشند.
- ◀ به عنوان حفاظ تماس در برابر تیغه برش، شمشادزن در هر دسته مجهز به ی نگهدارنده حفاظ تیغه می باشد. جهت راه اندازی شمشادزن بایستی هر دو ید را همزمان فشار داد. در صورت فشرده بودن هیچ یدی یا فقط ی ید، از ابزار باغبانی استفاده ید، حتی اگر.

ایمنی الکتریکی

توجه! ابزار برقی را قبل از سرویس یا تمیز کاری خاموش کنید و دوشاخه آنرا از پریز بیرون بکشید. همین کار را در صورت بریدگی، آسیب دیدگی یا کلافه شدن کابل دستگاه انجام دهید.



- ◀ ابزار باغبانی جهت ایمنی شما عایق است و نیاز به ارت ندارد. ولتاژ مورد نیاز برابر است با 230 V AC، 50 Hz (برای کشورهای غیر اتحادیه اروپا 220 V یا 240 V و 50 Hz). تنها از کابل رابط مجاز استفاده کنید. اطلاعات مربوط را از نمایندگی مجاز Bosch (خدمات پس از فروش) کسب کنید.
- ◀ جهت افزایش ایمنی از یک کلید (RCD) FI (با جریان خطای حداکثر 30 میلی آمپر استفاده شود. این کلید FI بایستی قبل از هر بار کار کنترل شود.
- ◀ کابل برق یا کابل رابط را از تمام قسمتهای متحرک دور نگهدارید و از هر گونه آسیب دیدگی کابل جلوگیری کنید تا تماسی با قسمتهای حامل جریان برقرار نشود.
- ◀ اتصالات کابل (پریز و دوشاخه) بایستی خشک باشند و روی زمین قرار نگیرند.
- ◀ کابل برق و کابل رابط باید مرتب از لحاظ داشتن عیب و نقص کنترل و تنها در صورت بی عیب بودن بکار برده شود.
- ◀ در صورت معیوب بودن کابل برق و کابل رابط باید آنرا فقط توسط تعمیرگاه های مجاز و خدمات پس از فروش ابزارالات برقی بوش تعمیر کرد. تنها از کابل رابط مجاز استفاده کنید.
- ◀ از کابلهای برق یا رابط یا قرقره کابل مطابق با استانداردهای IEC 60884-2-7 / EN 61242 یا استفاده کنید.
- ◀ چنانچه هنگام کار با محصول از یک کابل رابط استفاده می کنید، کابل های با قطر زیر لازم هستند:

- ◀ کودکان باید زیر نظر باشند تا اطمینان حاصل شود که آنها با دستگاه بازی نمی کنند.
- ◀ **ابزار الکتریکی را هنگام کار، با هر دو دست محکم گرفته و جایگاه مطمئنی برای خود انتخاب کنید.** ابزار برقی را میتوان با دو دست بهتر و مطمئن تر بکار گرفت و آنرا هدایت کرد.
- ◀ **اطمینان حاصل کنید که همه تجهیزات ایمنی و دستها هنگام کار با محصول نصب شده باشند.** سعی نکنید محصولی که بطور کامل نصب نشده است یا دارای تغییرات غیر مجاز می باشد را بکار برید.
- ◀ **دندانه های تیغه اره را قبل از کار بوسیله اسپری سرویس چرب کنید.**
- ◀ **قبل از کنار گذاشتن ابزار برقی صبر کنید تا دستگاه بطور کامل از کار و حرکت بایستد.**
- ◀ نباید اشخاص یا حیوانات در محدوده 3 متری محل کار قرار گیرند. کاربر در محیط کار در برابر شخص سوم مسؤول است.
- ◀ هرگز اره شمشادزن را از دندانه های تیغه در دست نگیرید.
- ◀ هرگز به کودکان یا سایر افراد نا آشنا اجازه استفاده از اره شمشادزن را ندهید. مقررات مربوط به هر کشور می تواند سن کاربر را محدود کند.
- ◀ هرگز از اره شمشادزن در صورت بودن اشخاص بخصوص کودکان یا حیوانات در نزدیکی شما استفاده نکنید.
- ◀ کاربر در برابر حوادث یا خسارات روی اشخاص یا املاک مسؤول می باشد.
- ◀ با پای برهنه یا با صندلهای باز از شمشادزن استفاده نکنید. کفش کار محکم و یک شلوار بلند بپوشید. هنگام کار استفاده از عینک، دستکش ایمنی و کفش کار ضد لغزش توصیه می شود. از پوشیدن لباس گشاد و حمل زیدت آلات که می توانند در قسمتهای متحرک گیر کنند، خودداری کنید.
- ◀ حصار مورد برش را به دقت بررسی کنید و سیمها و سایر اجسام متفرقه را جدا کنید.
- ◀ قبل از استفاده همیشه کنترل کنید که تیغه، پیچهای تیغه و سایر قسمتهای بخش برش کهنه یا آسیب دیده نباشند. هرگز با قسمتهای بخش برش شل یا شدید فرسوده کار نکنید.
- ◀ خود را با طرز استفاده از اره شمشادزن آشنا کنید تا بتوانید آنرا در شرایط اضطراری متوقف کنید.
- ◀ فقط در روز روشن یا زیر نور مناسب چراغ کار کنید.
- ◀ اره چمن زن را هرگز بدون تجهیزات ایمنی یا تجهیزات ایمنی فرسوده بکار نبرید.
- ◀ اطمینان حاصل کنید که همه تجهیزات ایمنی و دسته های ارسالی هنگام کار با دستگاه نصب شده باشند. سعی نکنید اره چمن زن را که بطور کامل نصب نشده است یا دارای تغییرات غیر مجاز می باشد، بکار برید.
- ◀ هرگز اره شمشادزن را از تجهیزات ایمنی در دست نگیرید.

به تصاویر مربوط در انتهای بخش دفترچه راهنما توجه کنید.

موارد استفاده از دستگاه

این ابزار باغبانی جهت برش، کوتاه کردن حصارها و بوته ها در باغها و باغهای تفریحی در نظر گرفته شده است.

اجزاء مصور (رجوع کنید به تصاویر A و B)

شماره گذاری اجزای مصور، مربوط به تصویر محصول در صفحه ی تا شو می باشد.

- (1) دستگیره (با روکش عایق دار)
- (2) کلید قطع و وصل
- (3) کلید ایمنی برای قفل کردن کلید قطع و وصل
- (4) حفاظ دست
- (5) تیغه
- (6) روکش محافظ
- (7) دو شاخه^A
- (8) کابل رابط

A بر حسب کشور مربوط

– قطر 1,25 میلیتر² یا 1,5 میلیتر²
 – بیشترین طول 30 متر برای کابل رابط یا 60 متر برای فرقه کابل دارای کلید حفاظت جریان خطا
 تذکر: در صورت استفاده از کابل رابط بایستی کابل همانطور که در دستورات ایمنی ذکر شد، دارای محافظ ارت باشد که از طریق دو شاخه به محافظ ارت سیستم الکتریکی شما متصل است.

احتیاط: کابل رابط غیر استاندارد ممکن است خطر ساز باشد. کابل رابط، دو شاخه و مادگی بایستی ضد آب و مناسب با محیط بیرون باشند.



علامت ها

علامتهای ذیل برای استفاده از چاروبرقی مهم می باشند. لطفا این علائم و معانی آنها را به خاطر بسپارید. فهم درست این علائم به شما جهت استفاده ی درست و ایمن از محصول کمک می کند.

معنی	علامت
از دستکش ایمنی استفاده کنید	
از عینک ایمنی استفاده کنید	
مسیر یا جهت حرکت	
مسیر یا جهت عکس العمل	
وزن	
نحوه روشن کردن	
نحوه خاموش کردن	
سر و صدای قابل شنیدن	CLICK
کاربری ممنوع	
متعلقات/قطعات یدکی	

تشریح دستگاه و عملکرد آن

همه دستورات ایمنی و راهنمایی ها را بخوانید. اشتباهات ناشی از عدم رعایت این دستورات ایمنی ممکن است باعث برق گرفتگی، سوختگی و یا سایر جراحات های شدید شود.



مشخصات فنی

EasyHedgeCut 55	EasyHedgeCut 50	EasyHedgeCut 46	EasyHedgeCut 45	اره شمشادزن
3 600 H47 C..	3 600 H47 B..	3 600 H47 A06	3 600 H47 A..	شماره فنی

اره شمشادزن					
EasyHedgeCut 55	EasyHedgeCut 50	EasyHedgeCut 46	EasyHedgeCut 45		
450	450	420	420	W	قدرت ورودی نامی
1700/3400	3400	3400	3400	min ⁻¹	سرعت در حالت آزاد
550	500	450	450	میلیمتر	طول برش
16	16	16	16	میلیمتر	دهانه دندان
2,8	2,7	2,6	2,6	kg	وزن مطابق استاندارد EPTA-Procedure 01:20
14					14
II/□	II/□	II/□	II/□		کلاس ایمنی

شماره فنی/شماره سری رجوع کنید به برچسب روی ابزار باغبانی
مقادیر برای ولتاژ نامی [230] ولت میباشند. برای ولتاژهای مختلف و تولیدات مخصوص کشورها، ممکن است این مقادیر، متفاوت باشند.

کار با شمشادزن (رجوع کنید به تصویر E)

شمشادزن را به طور یکنواخت روی خط برش به جلو برانید. دندان‌های دوطرفه تیغه امکان برش در حرکت پاندولی یا حرکت در دو جهت را فراهم می‌کند.
ابتدا حصار را از طرفین و بعد لبه بالایی را ببرید.
برای صاف کردن طرفین، توصیه می‌کنیم که برش را در جهت رشد یعنی از پایین به بالا انجام دهید.
چنانچه از بالا به پایین بریده شود، شاخه‌های نازک به طرف بیرون می‌پرند که می‌توانند باعث ایجاد قسمتهای باریک یا سوراخ گردند.
در نهایت جهت بردن لبه بالایی بطور یکنواخت، یک نخ تراز روی کل طول حصار ببندید.
دقت کنید که هیچ چیزی مانند سیم بریده نشود.
تیغه یا موتور ممکن است آسیب ببینند.

کاربری

◀ به ولتاژ شبکه توجه کنید! ولتاژ منبع جریان برق باید با مقادیر موجود بر روی برچسب دستگاه مطابقت داشته باشد.

خاموش/روشن (رجوع کنید به تصویر C و D)

برای روشن کردن، ابتدا دکمه قفل کلید (3) را فشار دهید و سپس آن را فشرده نگه دارید. سپس کلید قطع و وصل (2) را فشار دهید و آن را فشرده نگه دارید.
برای خاموش کردن، قفل کلید (3) و سپس کلید قطع و وصل (2) را رها کنید.

جستجوی خطا



ایراد	دلیل ممکن	راهنمایی
اره شمشادزن کار نمی‌کند	دستگاه به برق وصل نیست پریز برق خراب است	کنترل کنید و وصل کنید از پریز دیگر استفاده کنید
	کابل دستگاه آسیب دیده است	کابل دستگاه را کنترل و در صورت وجود آسیب دیدگی به نمایندگی رجوع کنید
	کابل رابط آسیب دیده است	کابل رابط را کنترل کنید و در صورت آسیب دیدگی تعویض کنید
	فیوز پریده است	فیوز را عوض کنید
اره شمشادزن با توقف کار می‌کند	اتصال درونی کابل‌های ابزار باغبانی معیوب است	به نمایندگی مراجعه کنید
	کلید قطع و وصل خراب است	به نمایندگی مراجعه کنید
موتور کار می‌کند، تیغه‌ها حرکت نمی‌کنند	عیب درونی	به نمایندگی مراجعه کنید
تیغه‌ها داغ می‌شوند	تیغه کند است	دندانه‌های تیغه را تیز کنید
	تیغه لب پدیدگی دارد	دندانه‌های تیغه را کنترل کنید
	اصطکاک زیاد به دلیل عدم روغنکاری	روغنکاری کنید

راهنمایی	دلیل ممکن	ایراد
به نمایندگی مراجعه کنید	ابزار باغبان خراب است	لرزش شدید/سرو و صدا

محصولات را داخل زباله دان خانگی نیندازید!



مراقبت و سرویس

سرویس، تمیز کردن و نگهداری

◀ قبل از هر گونه کار روی محصول، دوشاخه را از پریز بیرون بکشید.

◀ جهت کار کردن خوب و مطمئن، محصول را تمیز نگهدارید.

هیچ جسمی را روی ابزار باغبانی قرار ندهید. محصول و درپچه ی تهویه را برای کارایی خوب و امن تمیز نگهدارید.

مانع پاشش آب به محصول شوید.

محصول را در آب فرو نکنید.

محصول را در یک جای خشک، امن و دور از دسترس کودکان قرار دهید.

هیچ جسمی را روی محصول قرار ندهید.

از محکم بودن مهره ها، پین ها و پیچ ها مطمئن شوید تا وضعیت کار ایمنی برای محصول تضمین گردد.

محصول را کنترل کنید و قسمت های فرسوده یا آسیب دیده را جهت اطمینان تعویض کنید.

مطمئن شوید که قطعات تعویضی از شرکت بوش باشند.

خدمات و مشاوره با مشتریان

خدمات مشتری، به سؤالات شما درباره تعمیرات، سرویس و همچنین قطعات یدکی پاسخ خواهد داد. نقشه های سه بعدی و اطلاعات مربوط به قطعات یدکی را در تارنمای زیر میبایید:

www.bosch-pt.com

گروه مشاوره به مشتریان Bosch با کمال میل به سؤالات شما درباره محصولات و متعلقات پاسخ می دهند.

برای هرگونه سؤال و یا سفارش قطعات یدکی، حتماً شماره فنی 10 رقمی کالا را مطابق برچسب روی ابزار برقی اطلاع دهید.

ایران

روبرت بوش ایران - شرکت بوش تجارت پارس میدان ونک، خیابان شهید خدای، خیابان آفتاب

ساختمان مدیران، شماره 3، طبقه سوم.

تهران 1994834571

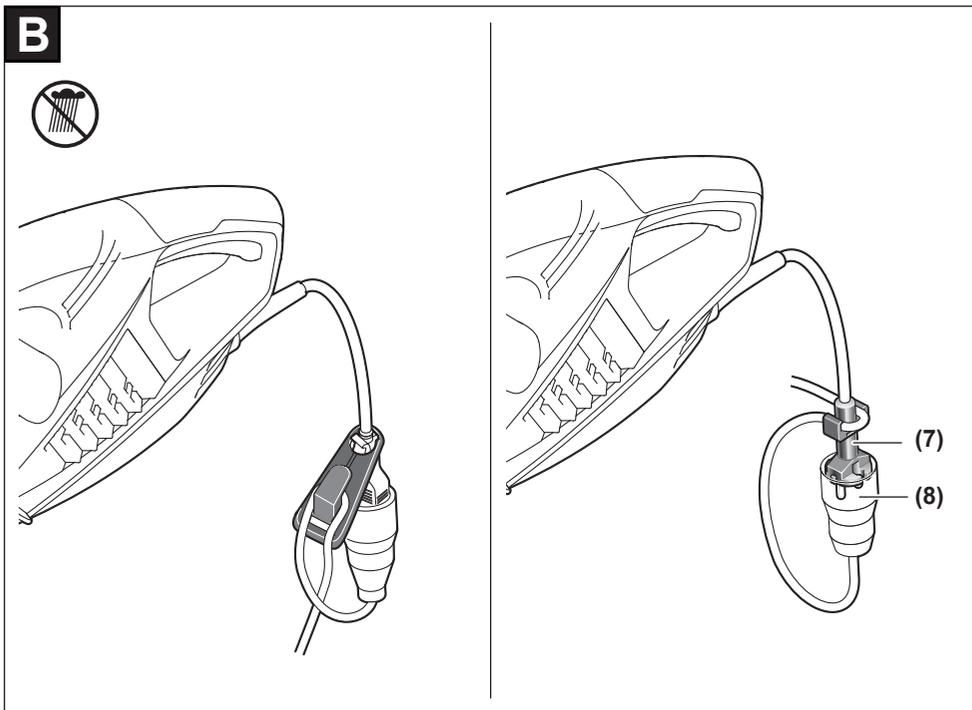
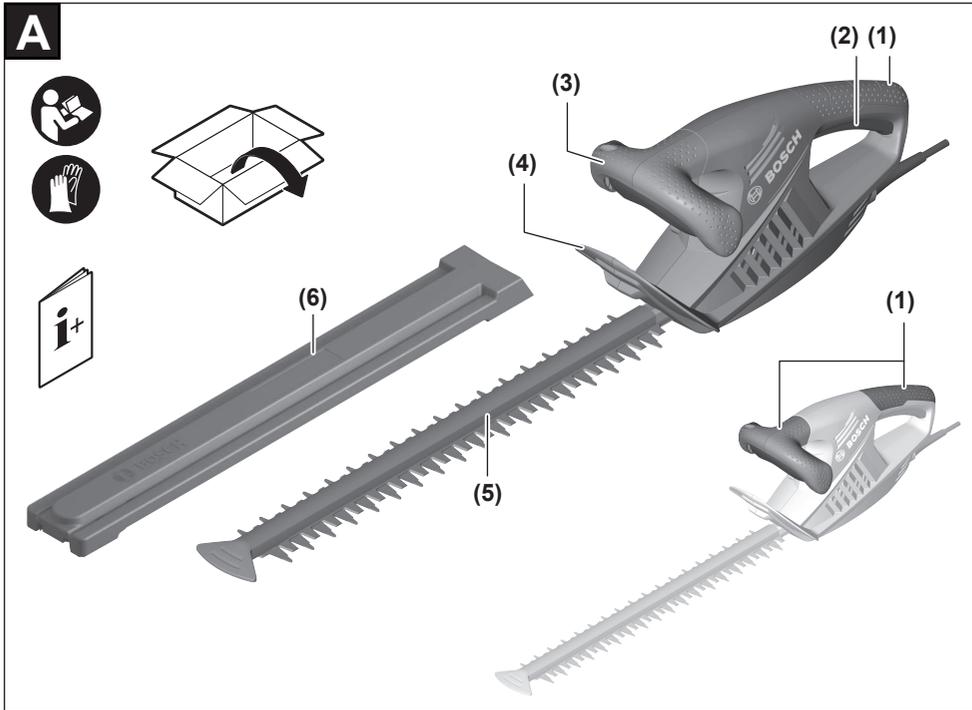
تلفن: 42039000+9821

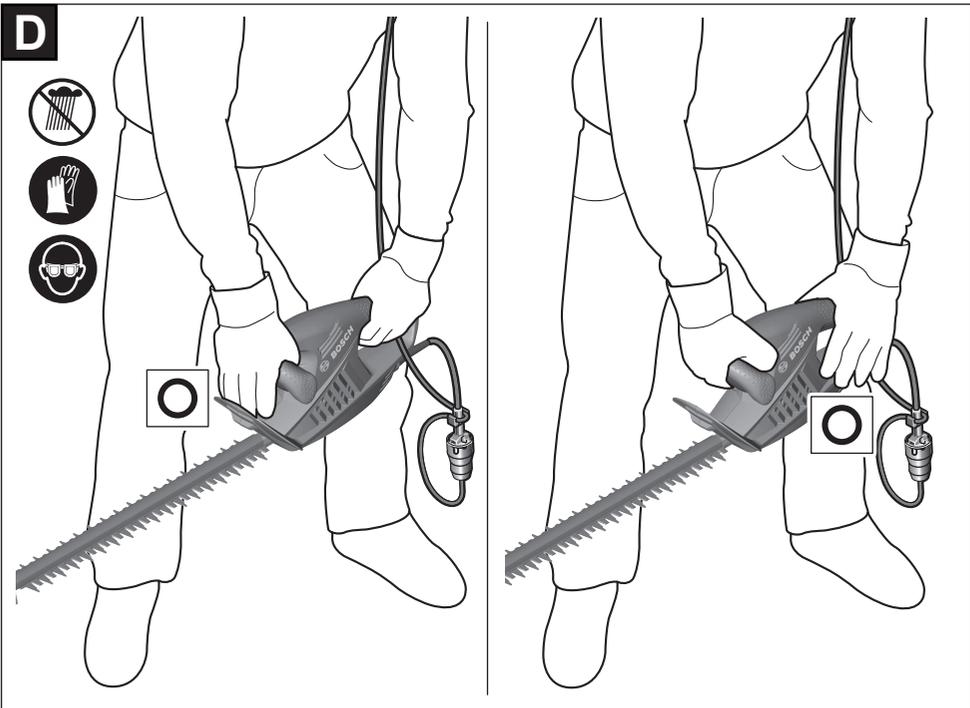
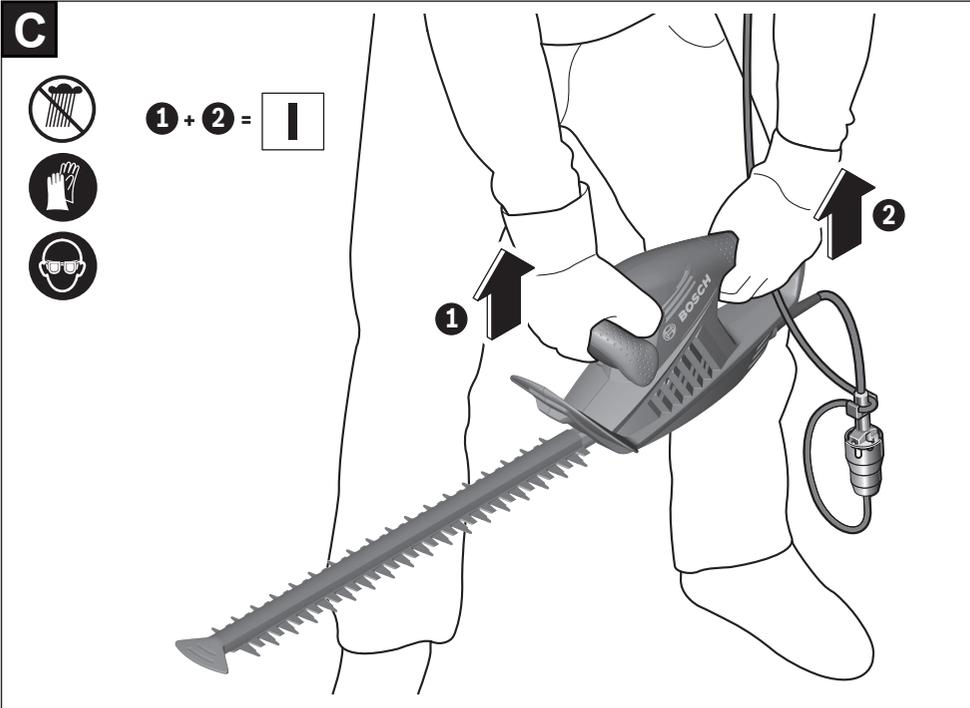
آدرس سایر دفاتر خدماتی را در ادامه بباید:

www.bosch-pt.com/serviceaddresses

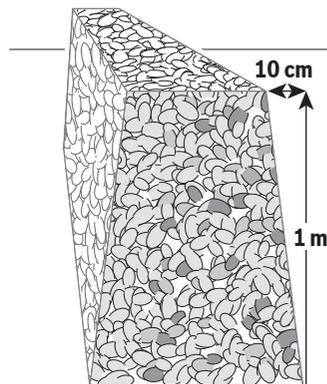
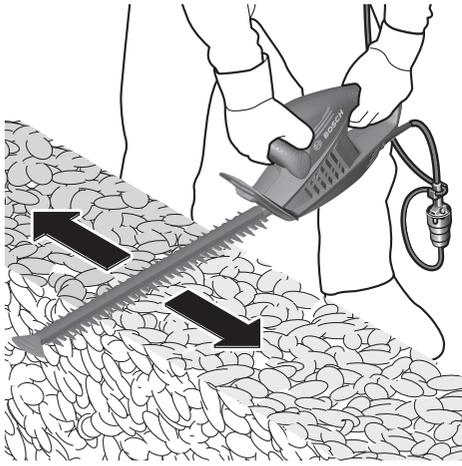
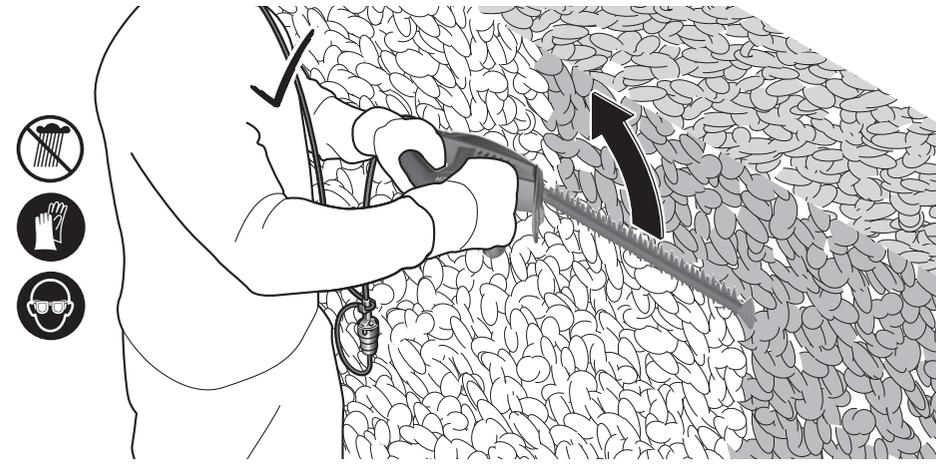
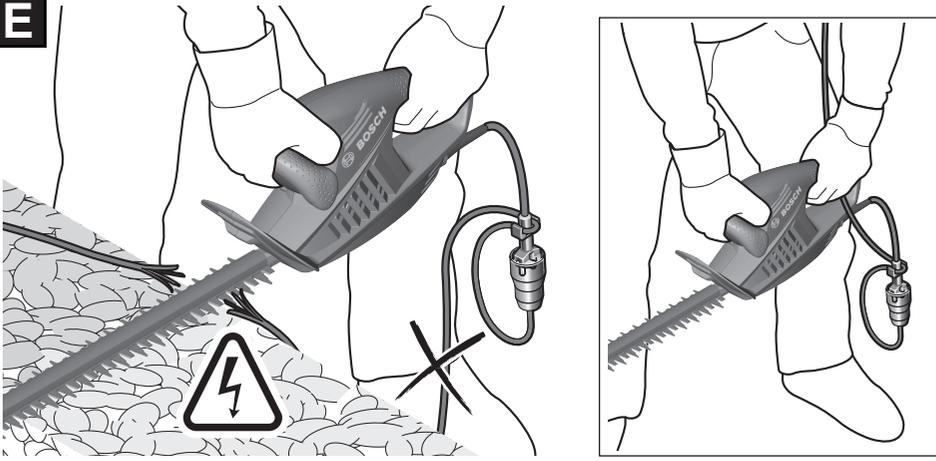
از رده خارج کردن دستگاه

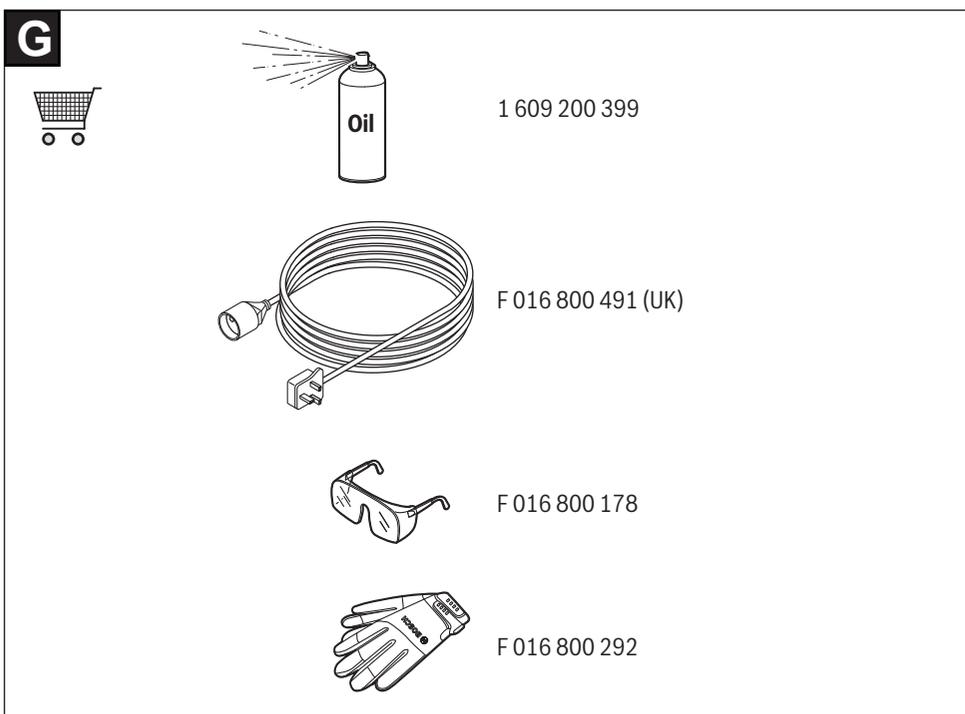
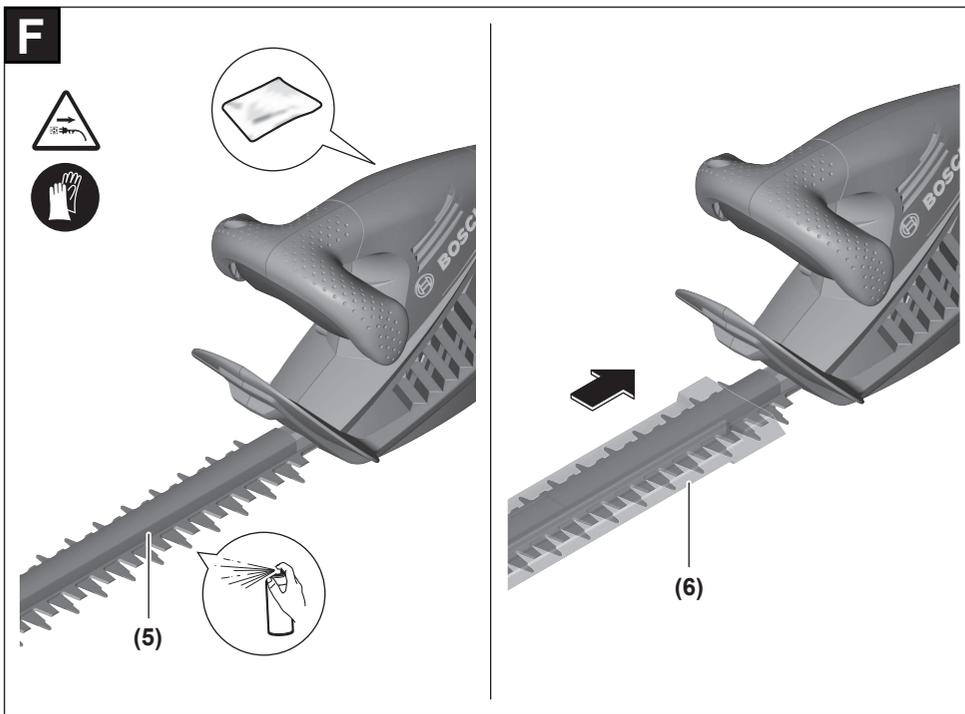
محصولات، متعلقات و بسته بندی آن، باید طبق مقررات حفظ محیط زیست از رده خارج و بازیافت شوند.





E





de	EU-Konformitätserklärung Heckenschere Sachnummer	Wir erklären in alleiniger Verantwortung, dass die genannten Produkte allen einschlägigen Bestimmungen der nachfolgend aufgeführten Richtlinien und Verordnungen entsprechen und mit folgenden Normen übereinstimmen.
en	EU Declaration of Conformity Hedgecutter Article number	We declare under our sole responsibility that the stated products comply with all applicable provisions of the directives and regulations listed below and are in conformity with the following standards.
fr	Déclaration de conformité UE Taille-haie N° d'article	Nous déclarons sous notre propre responsabilité que les produits décrits sont en conformité avec les directives, règlements normatifs et normes énumérés ci-dessous.
es	Declaración de conformidad UE Tijera cortasetos Nº de artículo	Declaramos bajo nuestra exclusiva responsabilidad, que los productos nombrados cumplen con todas las disposiciones correspondientes de las Directivas y los Reglamentos mencionados a continuación y están en conformidad con las siguientes normas.
pt	Declaração de Conformidade UE Corta-sebes N.º do produto	Declaramos sob nossa exclusiva responsabilidade que os produtos mencionados cumprem todas as disposições e os regulamentos indicados e estão em conformidade com as seguintes normas.
it	Dichiarazione di conformità UE Tagliasiepi Codice prodotto	Dichiariamo sotto la nostra piena responsabilità che i prodotti indicati sono conformi a tutte le disposizioni pertinenti delle Direttive e dei Regolamenti elencati di seguito, nonché alle seguenti Normative.
nl	EU-conformiteitsverklaring Heggenschaar Productnummer	Wij verklaren op eigen verantwoordelijkheid dat de genoemde producten voldoen aan alle desbetreffende bepalingen van de hierna genoemde richtlijnen en verordeningen en overeenstemmen met de volgende normen.
da	EU-overensstemmelseserklæring Hækkeklipper Typenummer	Vi erklærer som eneansvarlige, at det beskrevne produkt er i overensstemmelse med alle gældende bestemmelser i følgende direktiver og forordninger og opfylder følgende standarder.
sv	EU-konformitetsförklaring Häcksax Produktnummer	Vi förklarar under eget ansvar att de nämnda produkterna uppfyller kraven i alla gällande bestämmelser i de nedan angivna direktiven och förordningarnas och att de stämmer överens med följande normer.
no	EU-samsvarserklæring Hekksaks Produktnummer	Vi erklærer under eneansvar at de nevnte produktene er i overensstemmelse med alle relevante bestemmelser i direktivene og forordningene nedenfor og med følgende standarder.
fi	EU-vaatimustenmukaisuusvakuutus Pensasleikkuri Tuotenumero	Vakuutamme täten, että mainitut tuotteet vastaavat kaikkia seuraavien direktiivien ja asetusten asiaankuuluvia vaatimuksia ja ovat seuraavien standardien vaatimusten mukaisia.
el	Δήλωση πιστότητας ΕΕ Θαμνοκόπτης Αριθμός ευρετηρίου	Δηλώνουμε με αποκλειστική μας ευθύνη, ότι τα αναφερόμενα προϊόντα αντιστοιχούν σε όλες τις σχετικές διατάξεις των πιο κάτω αναφερόμενων οδηγιών και κανονισμών και ταυτίζονται με τα ακόλουθα πρότυπα.
tr	AB Uygunluk beyanı Çit kesme makinesi Ürün kodu	Tek sorumlu olarak, tanımlanan ürünün aşağıdaki yönetmelik ve direktiflerin geçerli bütün hükümlerine ve aşağıdaki standartlara uygun olduğunu beyan ederiz.
pl	Deklaracja zgodności UE Sektor do żywopłotu Numer katalogowy	Oświadczamy z pełną odpowiedzialnością, że niniejsze produkty odpowiadają wszystkim wymaganiom poniżej wyszczególnionych dyrektyw i rozporządzeń, oraz że są zgodne z następującymi normami.
cs	EU prohlášení oshodě Nůžky na živý plot Objednací číslo	Prohlašujeme na výhradní zodpovědnost, že uvedený výrobek splňuje všechna příslušná ustanovení níže uvedených směrníc a nařízení a je v souladu s následujícími normami.*

sk	EÚ vyhlásenie ozhode Nožnice na živý plot Vecné číslo	Vyhlasujeme na výhradnú zodpovednosť, že uvedený výrobok spĺňa všetky príslušné ustanovenia nižšie uvedených smerníc anariadení aje vsúlade snasledujúcimi normami:
hu	EU konformitási nyilatkozat Sővényvágó Cikkszám	Egyedüli felelőséggel kijelentjük, hogy a megnevezett termék megfelel az alábbiakban felsorolásra kerülő irányelvek és rendeletek valamennyi idevágó előírásainak és megfelelnek a következő szabványoknak.
ru	Заявление о соответствии ЕС Кусторез Товарный №	Мы заявляем под нашу единоличную ответственность, что названные продукты соответствуют всем действующим предписаниям нижеуказанных директив и распоряжений, а также нижеуказанных норм.
uk	Заява про відповідність ЄС Кущоріз Товарний номер	Мизаявляємо під нашу одноособову відповідальність, що названі вироби відповідають усім чинним положенням нищеозначених директив і розпоряджень, а також нищеозначеним нормам.
kk	ЕО сәйкестік мағлұмдамасы Бақ қайшысы Өнім нөмірі	Өз жауапкершілікпен біз аталған өнімдер төменде жзылған директикалар мен жарлықтардың тиісті қағидаларына сәйкестігін және төмендегі нормаларға сай екенін білдіреміз.
ro	Declarație de conformitate UE Foarfece de tăiat gard viu Număr de identificare viu	Declarăm pe proprie răspundere că produsele menționate core-spond tuturor dispozițiilor relevante ale directivelor și regle-mentărilor enumerate în cele ce urmează și sunt în conformitate cu următoarele standarde.
bg	ЕС декларация за съответствие Електрическа ножица за храсти Каталоген номер	С пълна отговорност ние декларираме, че посочените продукти отговарят на всички валидни изисквания на директивите и разпоредбите по-долу и съответства на следните стандарти.
mk	EU-Изјава за сообразност Триммер за жива ограда Број на дел/артикул	Со целосна одговорност изјавуваме, дека опишаните производи се во согласност со сите релевантни одредби на следните регулативи и прописи и се во согласност со следните норми.
sr	EU-izjava o usaglašenosti Makaze za živu ogradu Broj predmeta	Na sopstvenu odgovornost izjavljujemo, da navedeni proizvodi odgovaraju svim dotičnim odredbama naknadno navedenih smernica u uredaba i da su u skladu sa sledećim standardima.
sl	Izjava o skladnosti EU Škarje za živo mejo Številka artikla	Izjavljamo pod izključno odgovornostjo, da je omenjen izdelek v skladu z vsemi relevantnimi določili direktiv in uredb ter ustreza naslednjim standardom.
hr	EU izjava o sukladnosti Škare za živicu Kataloški br.	Pod punom odgovornošću izjavljujemo da navedeni proizvodi odgovaraju svim relevantnim odredbama direktiva i propisima navedenima u nastavku i da su sukladni sa sljedećim normama.
et	EL-vastavusdeklaratsioon Hekikäärid Tootenumber	Kinnitame ainuvastutajatena, et nimetatud tooted vastavad järgnevalt loetletud direktiivide ja määruste kõikidele asjaomastele nõuetele ja on kooskõlas järgmiste normidega.
lv	Deklarācija par atbilstību ES standartiem Dzīvžoga šķēres Izstrādājuma numurs	Mēs ar pilnu atbildību paziņojam, ka šeit aplūkotie izstrādājumi atbilst visiem tālāk minētajās direktīvās un rīkojumos ietvertajām saistošajām nostādņēm, kā arī sekojošiem standartiem.
lt	ES atitikties deklaracija Gyvatvorių žirklys Gaminio numeris	Atsakingai pareiškiamo, kad išvardyti gaminiai atitinka visus privalomus žemiau nurodytų direktyvų ir reglamentų reikalavimus ir šiuos standartus.

EasyHedgeCut 45	3 600 H47 A..	2006/42/EC
EasyHedgeCut 46	3 600 H47 A06	2014/30/EU
EasyHedgeCut 50	3 600 H47 B..	2011/65/EU 2000/14/EC

CE

III

EasyHedgeCut 55

3 600 H47 C..

EN 62841-1:2015
EN 62841-4-2:2019
EN 55014-1:2017+A11:2020
EN 55014-2:2015
EN IEC 61000-3-2:2019
EN 61000-3-3:2013+A1:2019
EN IEC 63000:2018

de	2000/14/EG: Gemessener Schallleistungspegel 95 dB(A), Unsicherheit K = 2,0 dB, garantierter Schallleistungspegel 97 dB(A) Bewertungsverfahren der Konformität gemäß Anhang V . Produktkategorie: 25 Technische Unterlagen bei: *
en	2000/14/EC: Measured sound power level 95 dB(A), uncertainty K = 2,0 dB, guaranteed sound power level 97 dB(A) Conformity assessment procedure in accordance with annex V . Product category: 25 Technical file at: *
fr	2000/14/CE : niveau de puissance acoustique mesuré 95 dB(A), incertitude K = 2,0 dB, niveau de puissance acoustique garanti 97 dB(A) Procédure d'évaluation de conformité selon l'annexe V . Catégorie de produit : 25 Dossier technique auprès de : *
es	2000/14/CE: nivel medido de la potencia acústica 95 dB(A), tolerancia K = 2,0 dB, nivel garantizado de la potencia acústica 97 dB(A) Método de evaluación de la conformidad según anexo V . Categoría de producto: 25 Documentos técnicos de: *
pt	2000/14/CE: Nível de potência acústica medido 95 dB(A), insegurança K = 2,0 dB, nível de potência acústica garantido 97 dB(A) Processo de avaliação da conformidade de acordo com o anexo V . Categoria de produto: 25 Documentação técnica pertencente à: *
it	2000/14/CE: livello di potenza sonora misurato 95 dB(A), incertezza K = 2,0 dB, livello di potenza sonora garantito 97 dB(A) Procedimento di valutazione della conformità secondo l'Allegato V . Categoria prodotto: 25 Documentazione Tecnica presso: *
nl	2000/14/EG: gemeten geluidsvermogensniveau 95 dB(A), onzekerheid K = 2,0 dB, gegarandeerd geluidsvermogensniveau 97 dB(A) Beoordelmethode van de overeenstemming volgens bijlage V . Productcategorie: 25 Technisch dossier bij: *
da	2000/14/EF: Målt lydeffektniveau 95 dB(A), usikkerhed K = 2,0 dB, garanteret lydeffektniveau 97 dB(A) Overensstemmelsesvurderingsprocedure som omhandlet i bilag V . Produktkategori: 25 Tekniske bilag ved: *
sv	2000/14/EG: Uppmått bullernivå 95 dB(A), osäkerhet K = 2,0 dB, garanterad bullernivå 97 dB(A) Konformitetens bedömningsmetod enligt bilaga V . Produktkategori: 25 Teknisk dokumentation: *
no	2000/14/EC: Målt lydeffektnivå 95 dB(A), usikkerhet K = 2,0 dB, garantert lydeffektnivå 97 dB(A) Samsvarsvurderingsmetode i henhold til vedlegg V . Produktkategori: 25 Teknisk dokumentasjon hos: *
fi	2000/14/EY: mitattu äänitehotaso 95 dB(A), epävarmuus K = 2,0 dB, taattu äänitehotaso 97 dB(A) Vaatimustenmukaisuuden arviointimenetelmä liitteen V mukaisesti. Tuotekategoria: 25 Tekniset asiakirjat saatavana: *
el	2000/14/EK: Μετρημένη στάθμη ηχητικής ισχύος 95 dB(A), ανασφάλεια K = 2,0 dB, εγγυημένη στάθμη ηχητικής ισχύος 97 dB(A). Διαδικασία αξιολόγησης της πιστότητας σύμφωνα με το παράρτημα V . Κατηγορία προϊόντος: 25 Τεχνικά έγγραφα στη:
tr	2000/14/EC: Ölçülen ses gücü seviyesi 95 dB(A), tolerans K = 2,0 dB, garanti edilen ses gücü seviyesi 97 dB(A) Uygunluk değerlendirme yöntemi ek V uyarınca. Ürün kategorisi: 25 Teknik belgelerin bulunduğu yer:
pl	2000/14/WE: pomierzony poziom mocy akustycznej 95 dB(A), niepewność K = 2,0 dB, gwarantowany poziom mocy akustycznej 97 dB(A)

	<p>Procedura oceny zgodności zgodnie z załącznikiem V. Kategoria produktów: 25 Dokumentacja techniczna: *</p>
cs	<p>2000/14/ES: změřená hladina akustického výkonu 95 dB(A), nejistota K = 2,0 dB, zaručená hladina akustického výkonu 97 dB(A) Metoda posouzení shody podle dodatku V. Kategorie výrobku: 25 Technické podklady u: *</p>
sk	<p>2000/14/ES: odmeraná hladina akustického výkonu 95 dB(A), neistota K = 2,0 dB, zaručená hladina akustického výkonu 97 dB(A) Metóda posúdenia zhody podľa dodatku V. Kategória výrobku: 25 Technické podklady má spoločnosť: *</p>
hu	<p>2000/14/EK: Mért hangteljesítmény-szint 95 dB(A), szórás K = 2,0 dB, garantált hangteljesítmény-szint 97 dB(A) A konformitás kiértékelési eljárását lásd a V Függelékben. Termékkategória: 25 Műszaki dokumentumok megőrzési pontja: *</p>
ru	<p>2000/14/EC: Измеренный уровень звуковой мощности 95 дБ(А), погрешность K = 2,0 дБ, гарантированный уровень звуковой мощности 97 дБ(А) Процедура оценки соответствия согласно приложения V. Категория продукта: 25 Техническая документация хранится у: *</p>
uk	<p>2000/14/EC: виміряна звукова потужність 95 дБ(А), похибка K = 2,0 дБ, гарантована звукова потужність 97 дБ(А) Процедура оцінки відповідності відповідно до додатку V. Категорія продукту: 25 Технічна документація зберігається у: *</p>
kk	<p>2000/14/EC: Өлшелген дыбыс қаттылығы 95 дБ(А), дәлсіздік K = 2,0 дБ, кепілденген дыбыс қаттылығы 97 дБ(А) Сәйкестікті анықтау әдісі V тіркелгісі бойынша. Өнім санаты: 25 Техникалық құжаттар: *</p>
ro	<p>2000/14/CE: Nivel măsurat al puterii sonore 95 dB(A), incertitudine K = 2,0 dB, nivel garantat al puterii sonore 97 dB(A) Procedură de evaluare a conformității potrivit Anexei V. Categorie produse: 25 Documentație tehnică la: *</p>
bg	<p>2000/14/EO: измерено ниво на звуковата мощност 95 dB(A), неопределеност K = 2,0 dB, гарантирано ниво на мощността на звука 97 dB(A) Метод за оценка на съответствието съгласно приложение V. Категория продукт: 25 Техническа документация при: *</p>
mk	<p>2000/14/EC: Измерено ниво на звучна јачина 95 dB(A), несигурност K = 2,0 dB, загарантирано ниво на звучна јачина 97 dB(A) Постапка за процена на сообразноста според прилог V. Категорија на производ: 25 Техничка документација кај: *</p>
sr	<p>2000/14/EC: izmereni nivo ostvarene buke 95 dB(A), nepouzdanost K = 2,0 dB, garantovani nivo ostvarene buke 97 dB(A) Postupak ocenjivanja usaglašenosti prema prilogu V. Kategorija proizvoda: 25 Tehnička dokumentacija kod: *</p>
sl	<p>2000/14/ES: Izmerjena raven zvočne moči 95 dB(A), negotovost K = 2,0 dB, zagotovljena raven zvočne moči 97 dB(A) Postopek za presojo skladnosti v skladu s prilogo V. Kategorija izdelka: 25 Tehnična dokumentacija pri: *</p>
hr	<p>2000/14/EZ: Izmjerena razina učinka buke 95 dB(A), nesigurnost K = 2,0 dB, zajamčena razina učinka buke 97 dB(A) Postupak ocjenjivanja sukladnosti prema dodatku V. Kategorija proizvoda: 25 Tehnička dokumentacija se može dobiti kod: *</p>

VI

CE

et 2000/14/EÜ: Mõõdetud helivõimsustase **95 dB(A)**, mõõtemääramatus K = **2,0 dB**, garanteeritud helivõimsustase **97 dB(A)**

Vastavuse hindamise meetod vastavalt lisale **V**. Tootekategooria: **25**
Tehnilised dokumendid saadaval: *

lv 2000/14/EK: izmērītais trokšņa jaudas līmenis ir **95 dB(A)**, izklide K ir = **2,0 dB**, garantētais trokšņa jaudas līmenis ir **97 dB(A)**

Atbilstības novērtēšana ir veikta saskaņā ar pielikumu **V**. Izstrādājuma kategorija: **25**
Tehniskā dokumentācija no: *

lt 2000/14/EB: išmatuotas garso galios lygis **95 dB(A)**, paklaida K = **2,0 dB**, garantuotas garso galios lygis **97 dB(A)**

Atitikties vertinimas atliktas pagal priedā **V**. Gaminio kategorija: **25**
Techninė dokumentācija saugoma: *



BOSCH

* Robert Bosch Power Tools GmbH, PT/ECS,
70538 Stuttgart, GERMANY

Henk Becker
Chairman of Executive
Management

Helmut Heinzlmann
Head of Product Certification

Henk Becker i.v. *Helmut Heinzlmann*

Robert Bosch Power Tools GmbH, 70538 Stuttgart, GERMANY
Stuttgart, **28.09.2020**