

*TrendLine*

2076914025055

UQ-A36

Kugelgrill "Mini"

**Montage- und Betriebsanleitung**



**Lesen Sie die Bedienungsanleitung sorgfältig durch und bewahren Sie diese für**

**den späteren Gebrauch auf.**

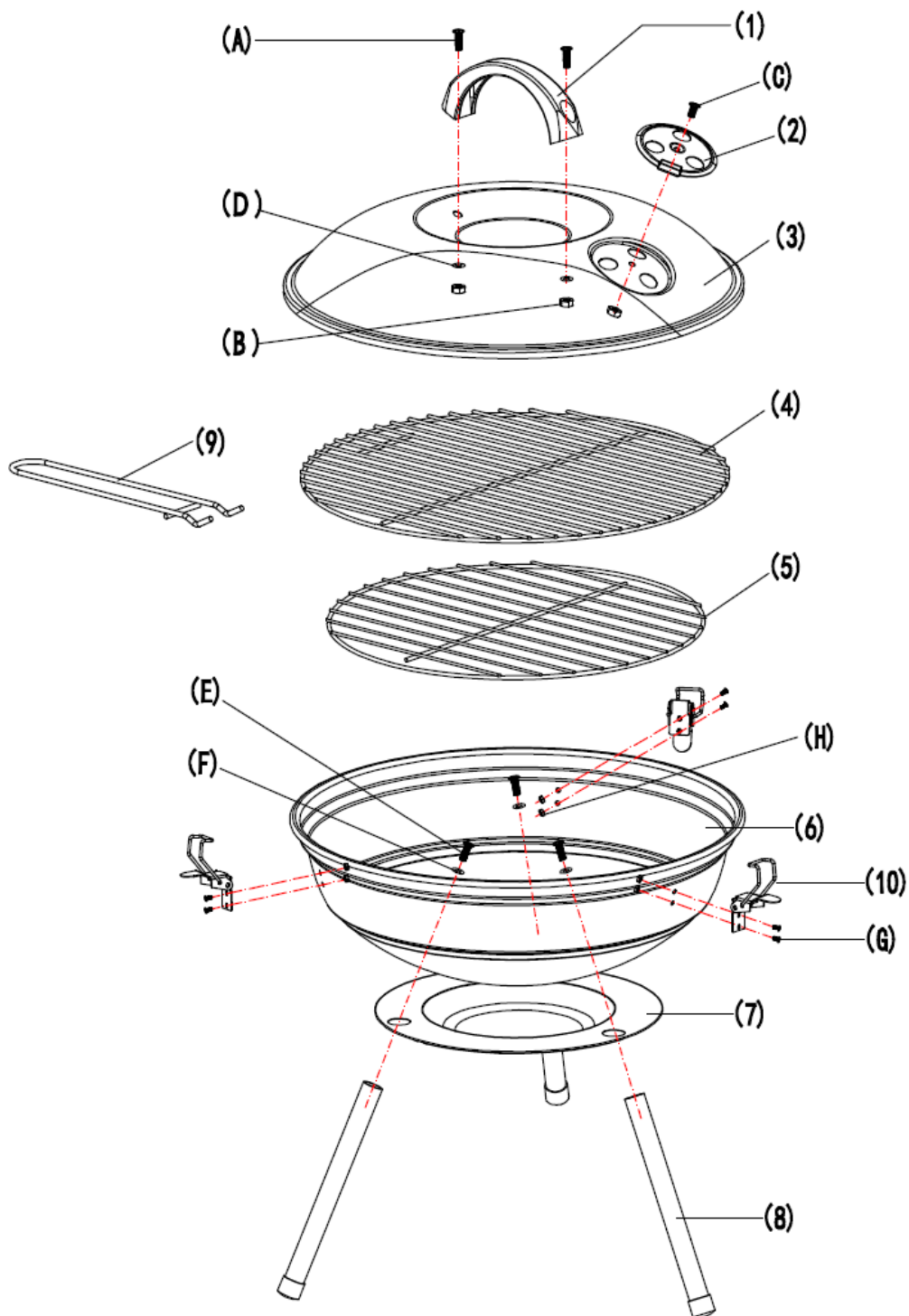
**Hinweise zum sicheren Betrieb des Grillgerätes:**

- Das Gerät muss während des Betriebes stabil auf festem Untergrund stehen.
- Nicht in geschlossenen Räumen oder auf überdachten Flächen verwenden!
- ACHTUNG! Zum Anzünden oder Wiederanzünden keinen Spiritus oder Benzin verwenden! Nur Anzündhilfen entsprechend EN 1860-3 verwenden!  
Achten Sie beim Kauf auf die entsprechende Kennzeichnung.
- Als Brennstoff wird Holzkohle empfohlen.
- Befüllen Sie den Grill mit maximal 1,5 kg Holzkohle
- Zum Anzünden legen Sie 1-2 Anzündhilfen in die Mitte des Kohlerosts. Beachten Sie die Hinweise auf der Verpackung der Anzündhilfen. Zünden Sie die Anzündhilfen an und schichten Sie die Holzkohle um die Anzündhilfen. Sobald die Holzkohle durchgeglüht ist verteilen Sie sie gleichmäßig auf dem Kohlerost.
- Das Grillgerät muss vor dem ersten Gebrauch aufgeheizt werden und der Brennstoff muss mindestens 30 min durchglühen.
- Grillgut erst auflegen, wenn der Brennstoff mit einer Ascheschicht bedeckt ist!
- ACHTUNG! Dieses Grillgerät wird sehr heiß. Den heißen Grill niemals während oder nach dem Gebrauch transportieren beziehungsweise bewegen!
- Lassen Sie den Grill vor dem Reinigen völlig abkühlen.
- ACHTUNG! Lassen Sie den heißen Grill nie unbeaufsichtigt, halten Sie Kinder und Haustiere vom heißen Grill fern!
- Tragen Sie beim Grillen entsprechende Grillhandschuhe oder benutzen Sie ggf. eine Grillzange.







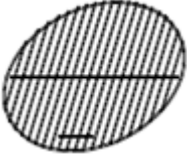

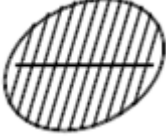

GLOBUS Fachmärkte GmbH & Co. KG  
Zeichenstr. 8  
66333 Völklingen  
Für den Reklamationsfall:  
Herstelleradresse und Order-Nr. Aufbewahren  
[www.globus-baumarkt.de](http://www.globus-baumarkt.de)

# 1. Teileliste










**Bitte überprüfen Sie ob alle unten aufgelistete Teile beigefügt sind.**



**Teilleiste:**

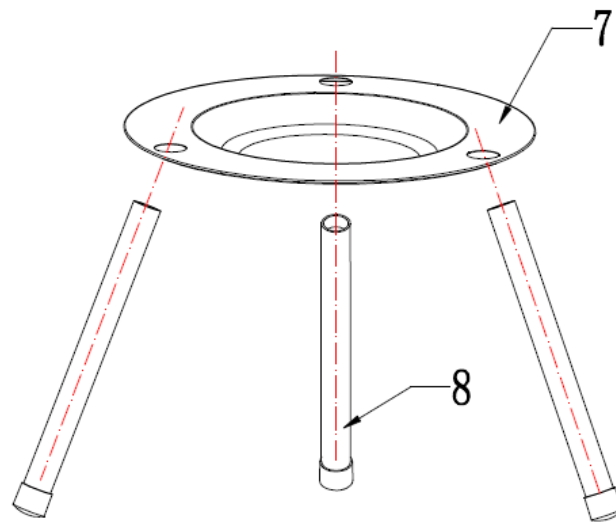
Nr.	Abbildung	Menge	Nr.	Abbildung	Menge
1		1	6		1
2		1	7		1
3		1	8		3
4		1	9		1
5		1	10		3

**Schrauben:**

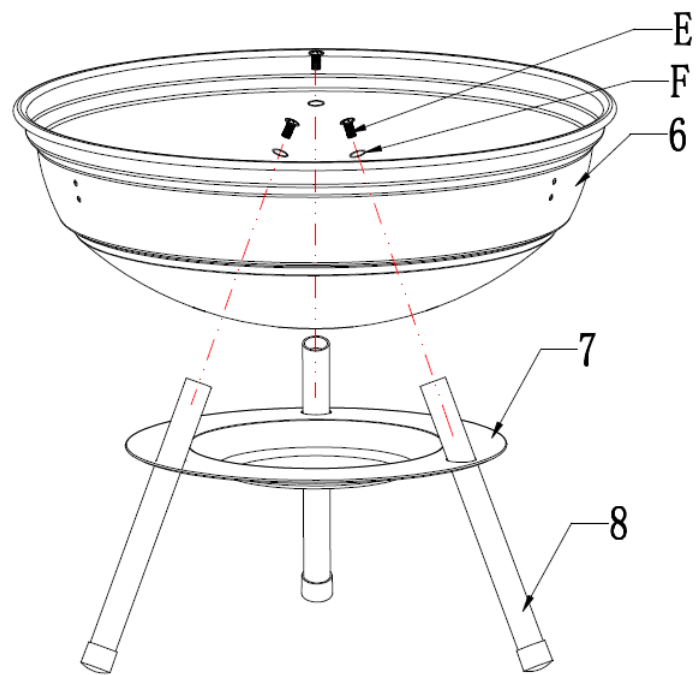
Nr.	Abbildung	Beschreibung	Menge
A		M5x25	2
B		M5	2
C		M5x10	1
D		M5	1
E		M6x25	3
F		Ø20xØ6,2	3
G		M3x8	6
H		M3	6
I		Ø13xØ6,2	2

## 2. Zusammenbau

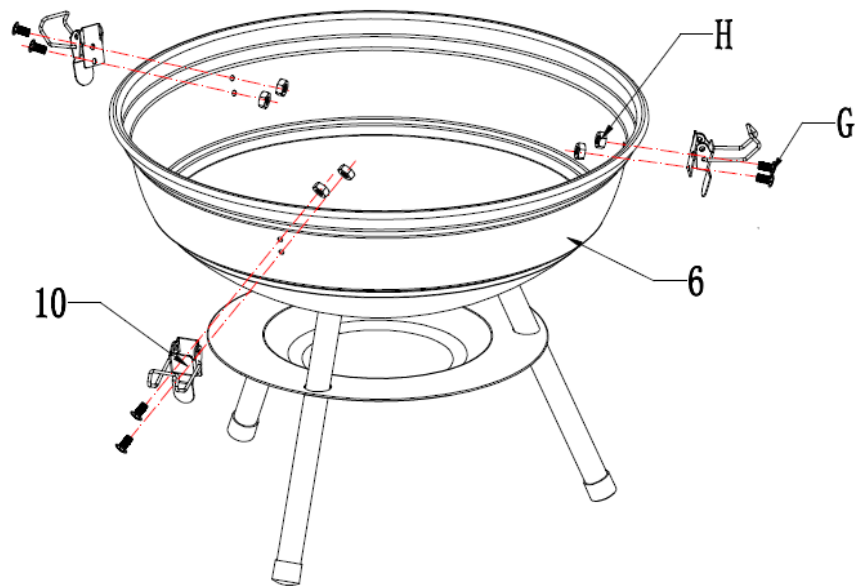
Schritt 1.



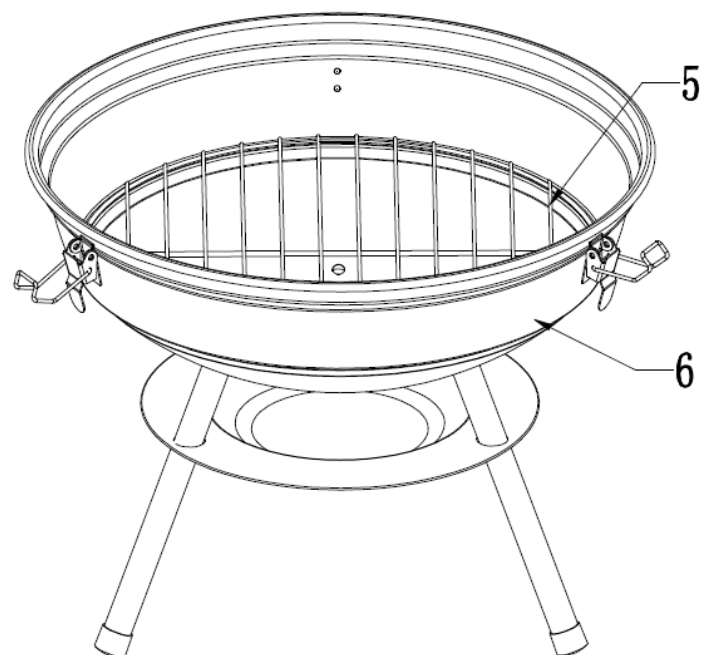
Schritt 2.



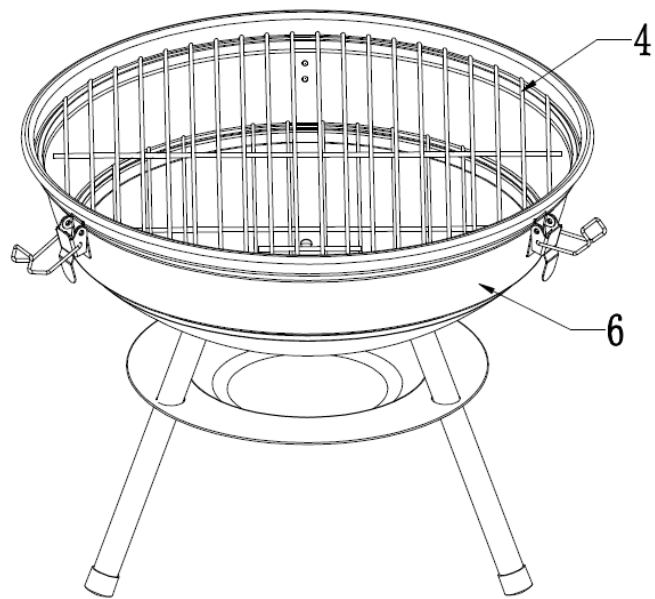
Schritt 3.



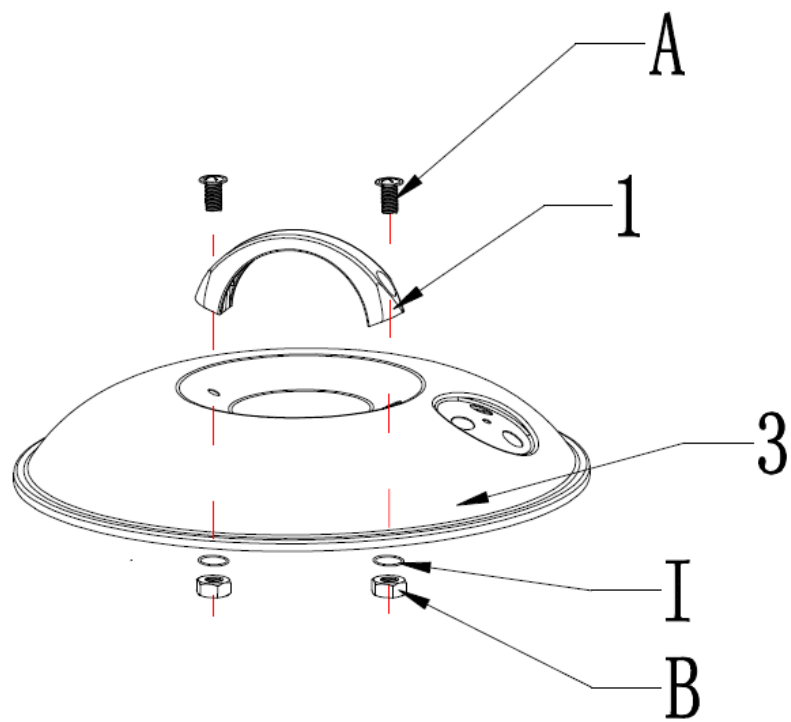
Schritt 4.



Schritt 5.



Schritt 6.





Schritt 7.

