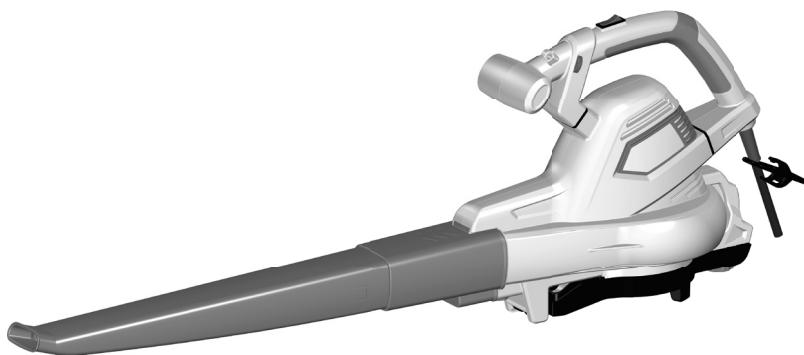


ILS 3000 E



DE

Originalbetriebsanleitung

GB

Translation of the original instructions

FR

Traduction du mode d'emploi d'origine

IT

Traduzione del Manuale d'Uso originale

LT

Tölge algsest kasutusjuhendistoriginales

PL

Oryginalna instrukcja obsługi

Laubbläser / Laubsauger 9

Leaf Blower / Leaf Vacuum 14

Souffleur de feuilles / Aspirateur à feuilles 19

Soffiatore di foglie / Aspiratore foglie 24

Elektrinis lapų pūstuvus- surinktuvas 29

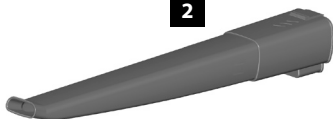
Dmuchawa ogrodowa / Odkurzacz ogrodowy 34



1



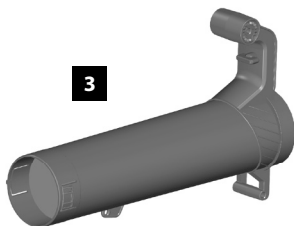
2



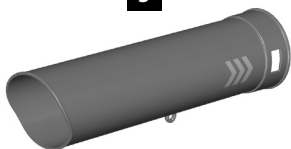
4



3



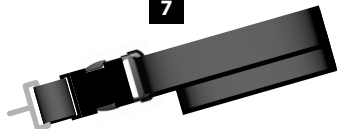
5



6

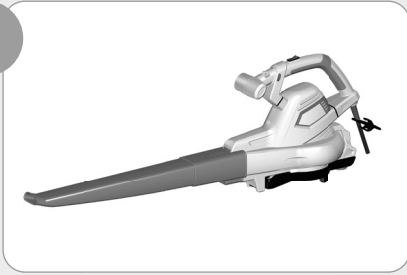


7



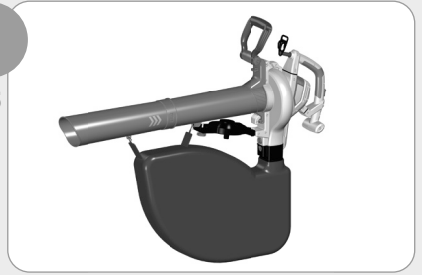
I

2



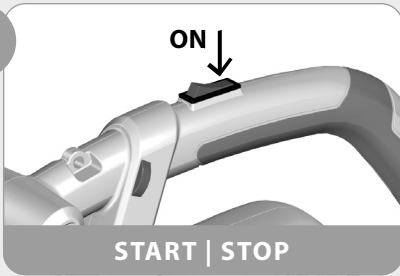
II

3-5



III

6



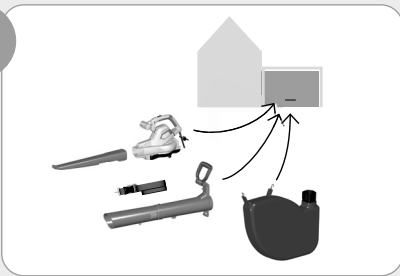
IV

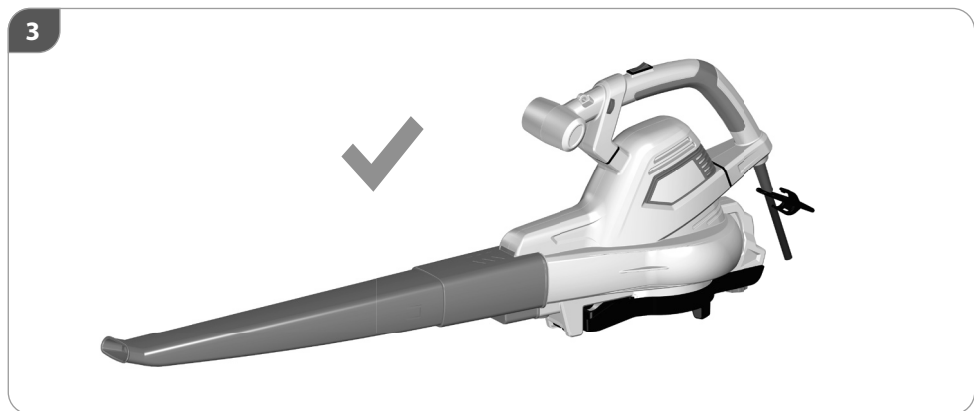
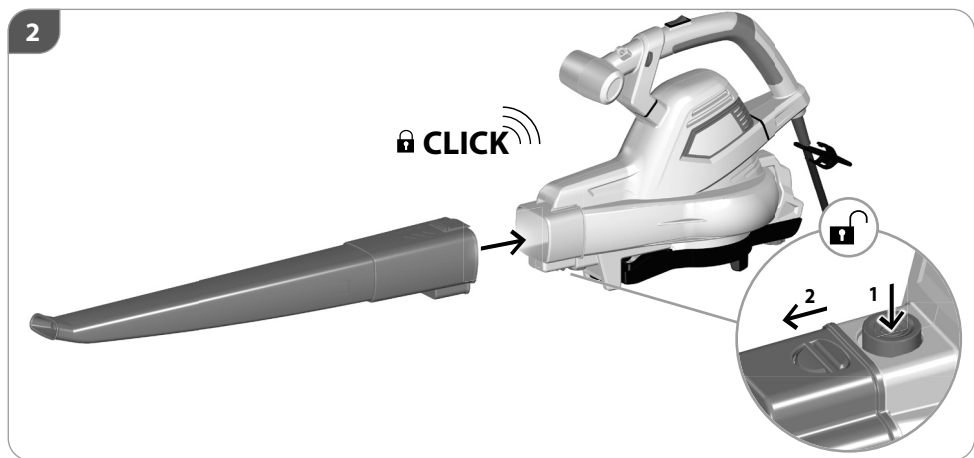
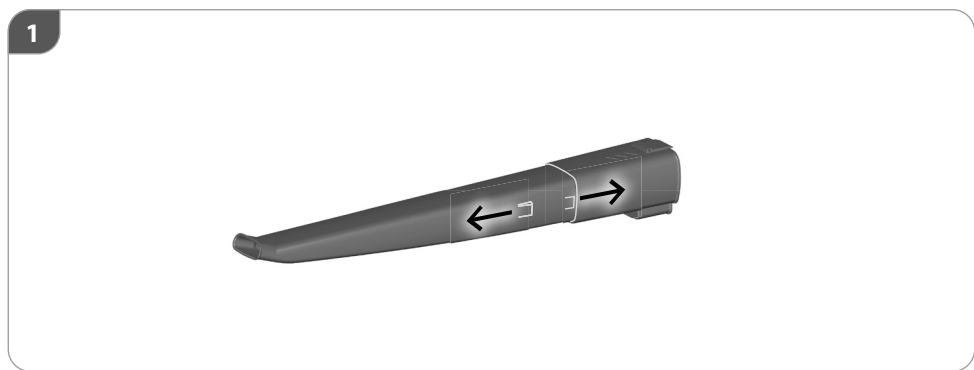
7

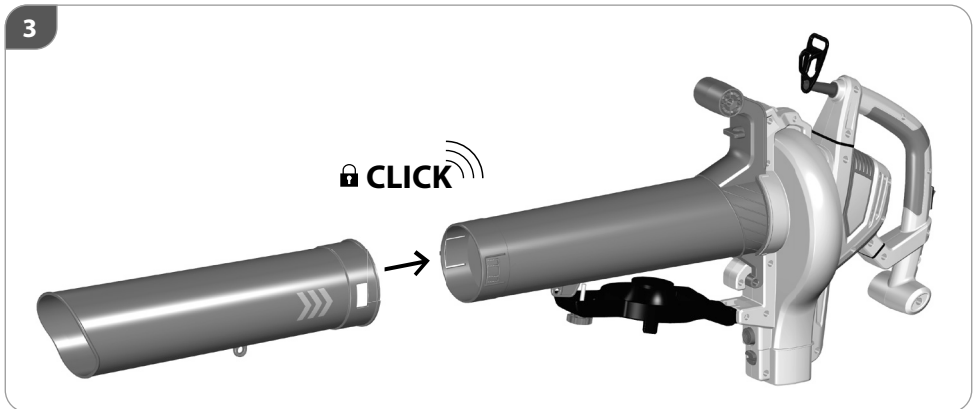
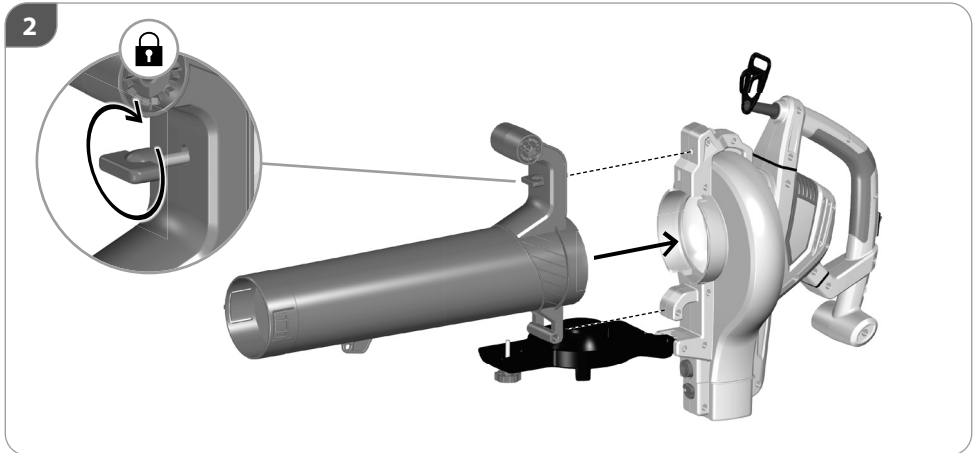
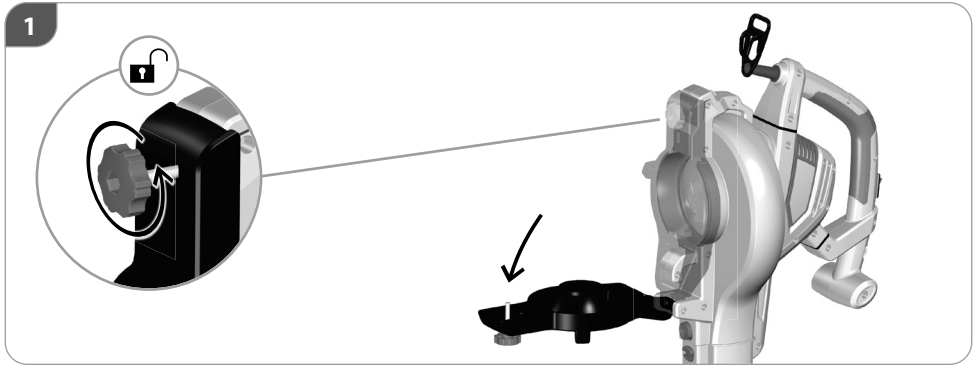


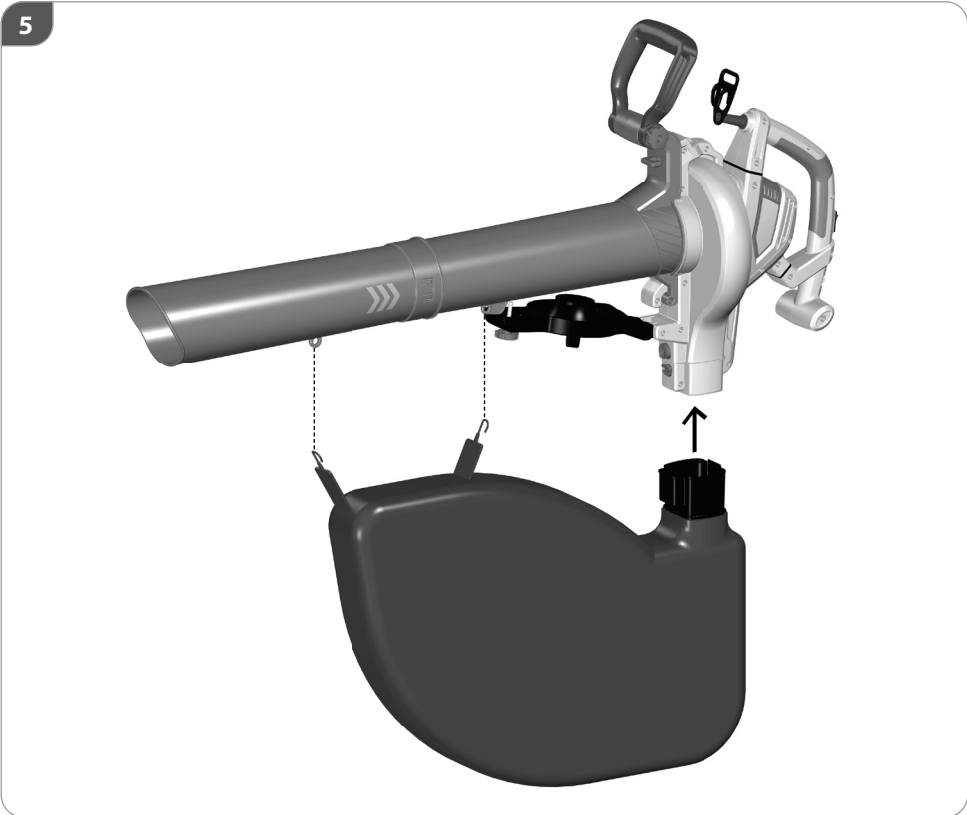
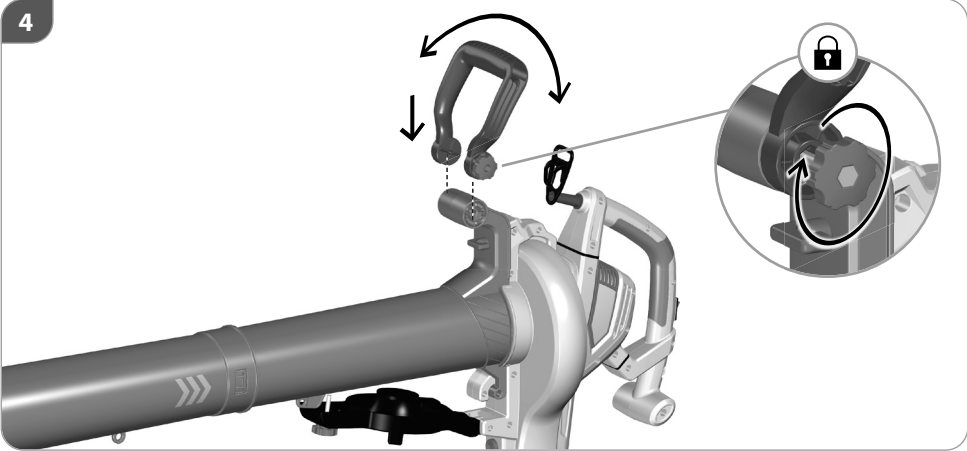
V

8



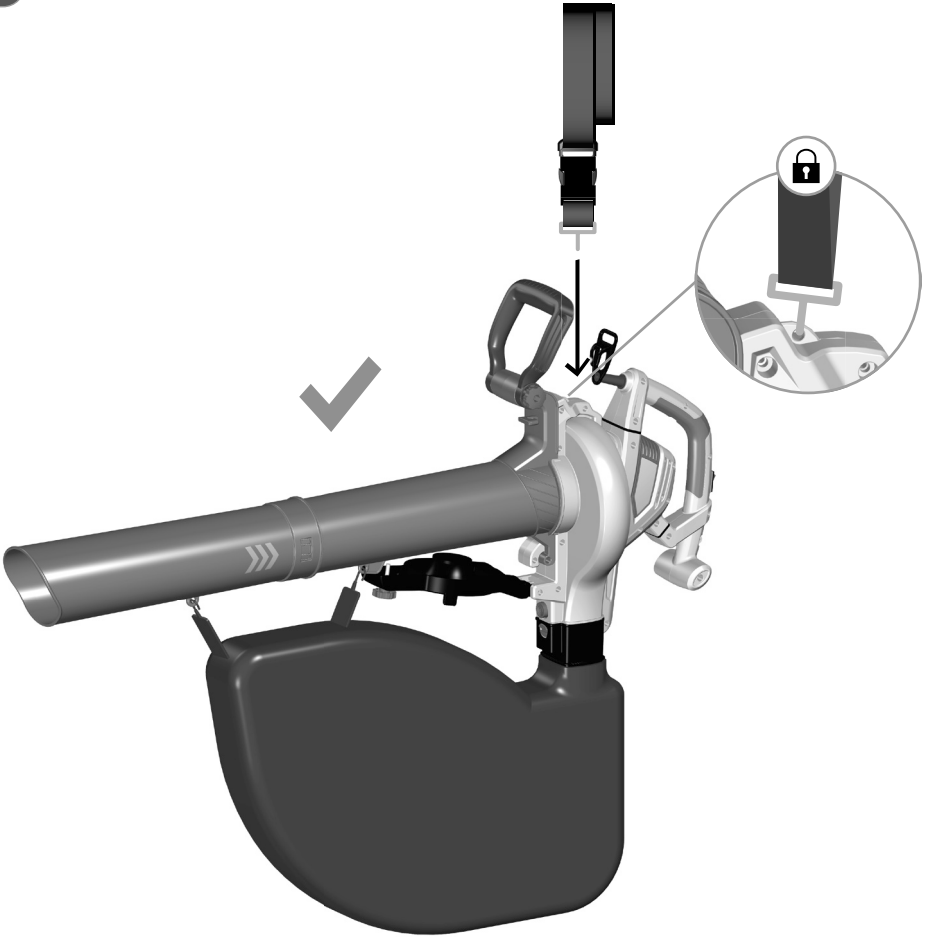


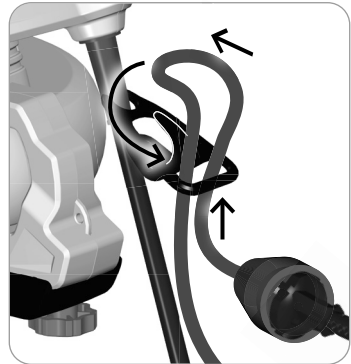
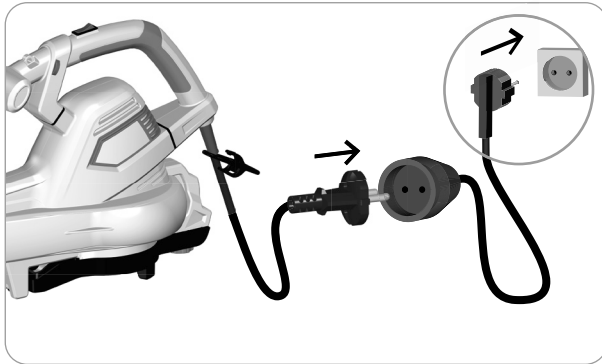




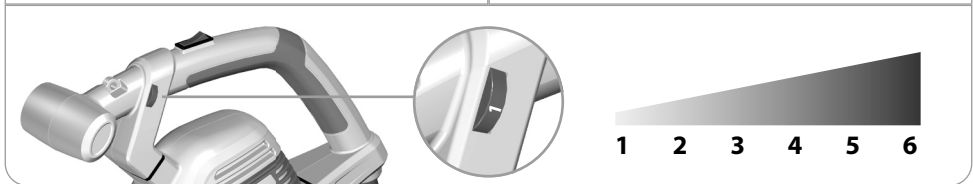
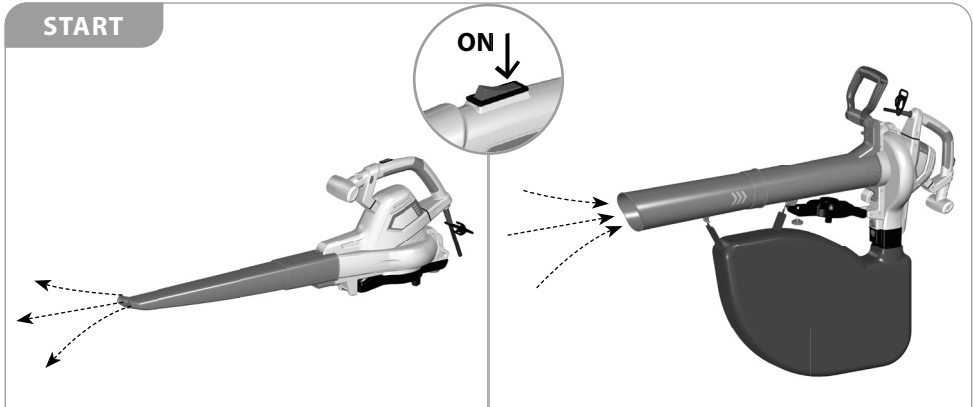


6

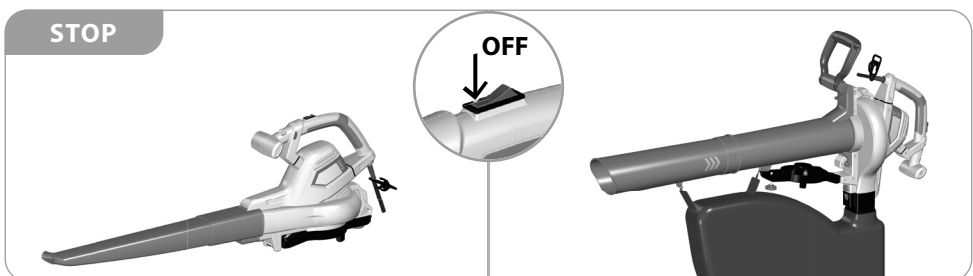


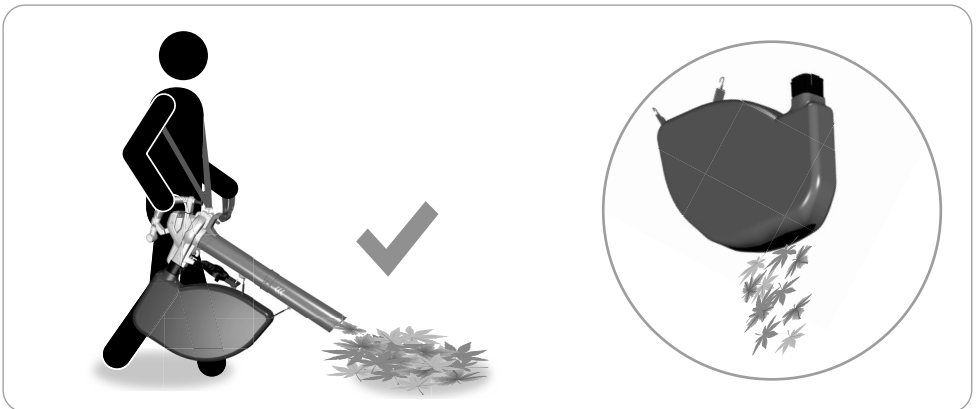


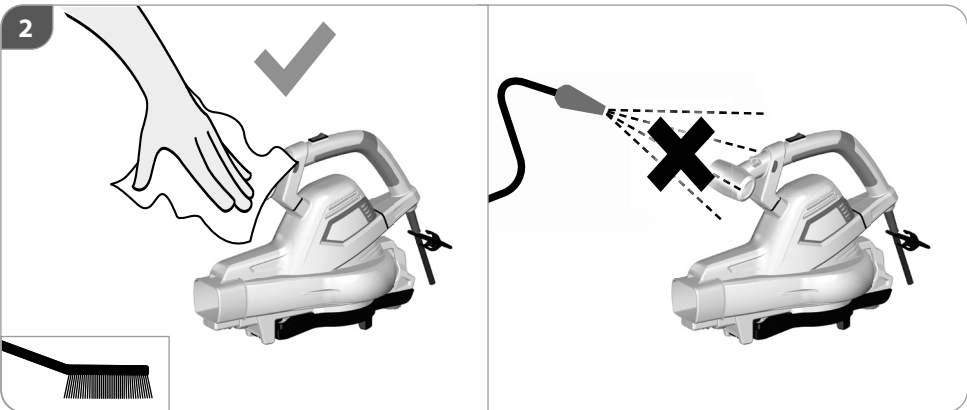
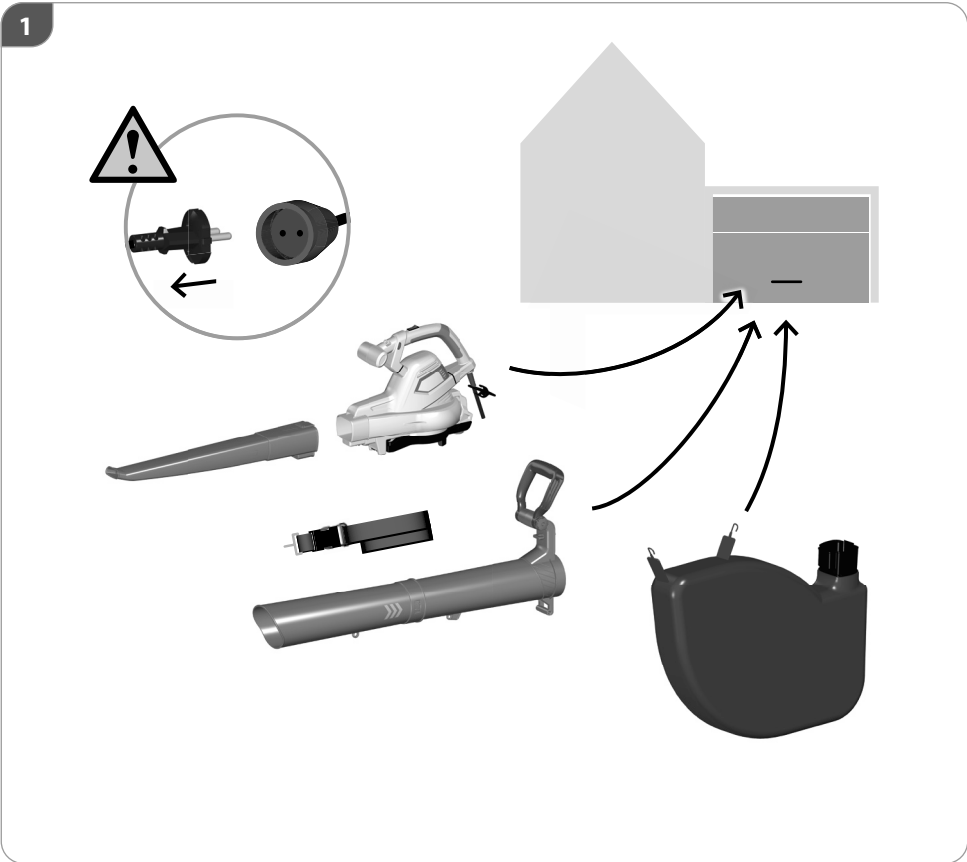
START



STOP







TECHNISCHE DATEN

Laubbläser / Laubsauger	ILS 3000 E
Nennspannung	220-240 V ~
Frequenz	50 Hz
Nennaufnahmeleistung	3000 W
Leerlaufdrehzahl	9000-17000 min ⁻¹
Luftgeschwindigkeit	300 km/h
Luftvolumenstrom	13,5 m ³ /h
Hackrate	15 : 1
Fangsackvolumen	45 l
Gewicht	3,1 / 4,2 kg
Geräuschangaben	
Gemessen nach ¹⁾ EN 50636-2-100; ²⁾ 2000/14/ EG; Unsicherheit K = 3 dB (A) Gehörschutz tragen!	
Schalldruckpegel L _{PA} ¹⁾	91,7 dB (A)
Schallleistungspegel L _{WA} ²⁾	105 dB (A)
Vibrationsangaben	
Schwingungsgesamtwerte (Vektorsumme dreier Richtungen) ermittelt entsprechend EN 50636-2-100, Unsicherheit K = 1,5 m/s ²	
Schwingungsemissionswert a _h	<2,65 m/s ²

Technische Änderungen bleiben vorbehalten.

WARNUNG: Der angegebene Schwingungspegel repräsentiert die hauptsächlichen Anwendungen des Elektrowerkzeugs. Wenn allerdings das Elektrowerkzeug für andere Anwendungen, mit abweichenden Einsatzwerkzeugen oder ungenügender Wartung eingesetzt wird, kann der Schwingungspegel abweichen. Dies kann die Schwingungsbelastung über den gesamten Arbeitszeitraum deutlich erhöhen.

Der tatsächliche Schwingungsemissionswert kann sich je nach Art und Weise der Anwendung vom angegebenen Wert unterscheiden.

Der Schwingungspegel kann für den Vergleich von Elektrowerkzeugen miteinander verwendet werden.

Er eignet sich auch für eine vorläufige Einschätzung der Schwingungsbelastung.

Für eine genaue Abschätzung der Schwingungsbelastung sollten auch die Zeiten berücksichtigt werden, in denen das Gerät abgeschaltet ist oder zwar läuft, aber nicht tatsächlich im Einsatz ist. Dies kann die Schwingungsbelastung über den gesamten Arbeitszeitraum deutlich reduzieren.

Legen Sie zusätzliche Sicherheitsmaßnahmen zum Schutz der Bedienperson vor der Wirkung von Schwingungen fest wie zum Beispiel Wartung von Elektrowerkzeug und Einsatzwerkzeugen, Warmhalten der Hände, Organisation der Arbeitsabläufe.

SICHERHEITSHINWEISE

WARNUNG

Dieses Gerät ist nicht geeignet für die Verwendung durch Personen (einschließlich Kindern) mit verminderten körperlichen, sensorischen oder geistigen Fähigkeiten oder mangelnder Erfahrung bzw. Fachkenntnis, es sei denn sie werden von einer für deren Sicherheit verantwortlichen Person entsprechend instruiert oder beaufsichtigt. Kinder sind darüber hinaus zu beaufsichtigen, um sicherzustellen, dass sie nicht mit dem Gerät spielen.

Örtliche Bestimmungen können das Mindestalter des Benutzers festlegen.

Halten Sie Kinder und andere Personen sowie Tiere während der Benutzung des Geräts fern. Der Mindestsicherheitsabstand beträgt 5 m.

Benutzen Sie das Gerät erst nachdem Sie die Betriebsanleitung aufmerksam gelesen und verstanden haben. Machen Sie sich mit den Bedienungselementen und dem richtigen Gebrauch des Gerätes vertraut.

Beachten Sie alle in der Anleitung aufgeführten Sicherheitshinweise. Verhalten Sie sich verantwortungsvoll gegenüber anderen Personen. Der Bediener ist verantwortlich für Unfälle oder Gefahren gegenüber Dritten.

Lassen Sie Personen das Gerät nicht benutzen, die mit diesem nicht vertraut sind oder diese Anweisungen nicht gelesen haben.

⚠️ WARNUNG**Tragen Sie persönliche Schutzausrüstung.**

- Beim Arbeiten mit der Maschine stets Schutzbrille tragen.
- Gehörschutz tragen!
- Tragen Sie feste Schuhe und lange Hosen.
- Tragen Sie keine weite Kleidung oder Schmuck. Halten Sie Haare, Kleidung und Handschuhe fern von sich bewegenden Teilen, da diese von sich bewegenden Teilen erfasst werden können. Benutzen Sie das Gerät nicht, wenn Sie barfuß gehen oder offene Sandalen tragen.

Sorgen Sie bei der Arbeit mit dem Gerät immer für ausreichende Beleuchtung bzw. gute Lichtverhältnisse. Mangelhafte Beleuchtung/ Lichtverhältnisse stellen ein hohes Sicherheitsrisiko dar.

Die Verwendung der Maschine unter Schlechtwetterbedingungen, insbesondere bei Blitzrisiko, ist zu vermeiden.

Benutzen Sie das Gerät nicht, wenn Sie müde oder krank sind oder unter dem Einfluss von Drogen, Alkohol oder Medikamenten stehen.

Vermeiden Sie eine abnormale Körperhaltung. Sorgen Sie für einen sicheren Stand und halten Sie jederzeit das Gleichgewicht.

Gehen Sie! Nicht rennen!

Achtung beim Rückwärtsgang, Stolpergefahr!

Achten Sie auf sicheren Stand, besonders an Hängen.

Trotz dem Beachten der Betriebsanleitung können auch nicht offensichtliche Restrisiken bestehen.

⚠️ VORSICHT**Gefahr durch Stromschlag!**

Betreiben Sie das Gerät nicht mit beschädigtem Kabel, Netzkabel oder Netzstecker. Beschädigte Netzkabel bedeuten Lebensgefahr durch elektrischen Schlag. Um Gefährdungen zu vermeiden muss eine beschädigte Netzanschlussleitung durch den Hersteller ersetzt werden.

⚠️ VORSICHT**Gesundheitsschäden, die aus Hand-Arm-Schwingungen resultieren, falls das Gerät über längeren Zeitraum verwendet wird oder nicht ordnungsgemäß geführt und gewartet wird.**

Vibrationsdämpfungssysteme sind kein garantierter Schutz gegen Weißfinger-Krankheit oder Karpaltunnelsyndrom. Daher ist bei regelmäßigem Dauereinsatz des Geräts der Zustand von Fingern und Handwurzel gründlich zu überwachen. Falls Symptome der obengenannten Krankheiten auftreten, sofort einen Arzt aufsuchen. Um das Risiko der „Weißfingerkrankheit“ zu verringern, halten Sie Ihre Hände während des Arbeitens warm und machen in regelmäßigen Abständen Pausen.

⚠️ VORSICHT**Gehörschädigungen****Längerer Aufenthalt in unmittelbarer Nähe des laufenden Geräts kann zu Gehörschädigungen führen. Gehörschutz tragen!**

Eine gewisse Lärmbelastung durch dieses Gerät ist nicht vermeidbar. Verlegen Sie lärmintensive Arbeiten auf zugewiesene und dafür bestimmte Zeiten. Halten Sie sich ggf. an Ruhezeiten und beschränken Sie die Arbeitsdauer auf das Notwendigste. Zu ihrem persönlichen Schutz und Schutz in der Nähe befindlicher Personen ist ein geeigneter Gehörschutz zu tragen.

Bitte beachten Sie Dieses Gerät darf in Wohngebieten nach der deutschen Maschinenlärmverordnung vom September 2002 an Sonn- und Feiertagen sowie an Werktagen von 2000 Uhr bis 700 Uhr nicht in Betrieb genommen werden. Zusätzlich gilt das Betriebsverbot zu folgenden Tageszeiten von 700 Uhr bis 900 Uhr, von 1300 Uhr bis 1500 Uhr und von 1700 bis 2000 Uhr.

Beachten Sie zusätzlich auch die landesrechtlichen Vorschriften zum Lärmschutz!

⚠️ GEFAHR

Warnung Dieses Elektrowerkzeug erzeugt während des Betriebs ein elektromagnetisches Feld. Dieses Feld kann unter bestimmten Umständen aktive oder passive medizinische Implantate beeinträchtigen. Um die Gefahr von ernsthaften oder tödlichen Verletzungen zu verringern, empfehlen wir Personen mit medizinischen Implantaten Ihren Arzt und den Hersteller vom medizinischen Implantat zu konsultieren, bevor die Maschine bedient wird.

⚠️ WARNUNG**Verletzungsgefahr durch rotierendes Flügelrad.**

- Hände fernhalten. Niemals die Maschine mit beschädigter Abdeckung oder Schutzeinrichtung bzw. ohne Abdeckung oder Schutzeinrichtungen verwenden.
- Vor Durchführung jeglicher Arbeiten am Gerät immer den Stecker aus der Steckdose ziehen.
- Warten Sie, bis alle rotierenden Teile zum Stillstand gekommen sind und sich das Gerät abgekühlt hat.

Inspezieren Sie vor dem Gebrauch des Gerätes den Arbeitsbereich. Entfernen Sie harte Gegenstände wie Steine, Glasscherben, Draht usw., die bei Gebrauch des Geräts weg geschleudert werden, abprallen oder auf andere Weise Verletzungen und Schäden verursachen können.

Benutzen Sie dieses Gerät niemals, wenn die korrekte Ausrüstung nicht angebracht ist. Betreiben Sie den Laubsauger nur mit Düse und angeslossenem Fangsack. Verwenden Sie dieses Blasgerät nicht in der Nähe von Lauf- oder Strauchfeuern, Grillstellen und offenen Feuern, Aschetonnen usw. Die Korrekte Nutzung des Blasgeräts trägt dazu bei, die Ausbreitung von Bränden zu verhindern.

Legen Sie keine Gegenstände in die Ausblasöffnung des Blasrohrs. Achten Sie darauf, dass das aufzukehrende Material nicht auf Personen, Tiere, Glasscheiben oder feste Objekte wie Bäume, Autos, Mauern usw. geblasen wird. Durch den starken Luftstrom können Steine, Schmutz oder Stöcke weg geschleudert werden oder vom Bode abprallen und Personen wie Tiere verletzen, Glasscheiben bersten lassen oder sonstige Schäden verursachen.

Verwenden Sie dieses Gerät niemals dazu, Chemikalien, Düngemittel oder andere Substanzen zu versprühen. Dies verhindert die Verbreitung von toxischem Material.

Das Gerät darf nicht benutzt werden falls es beschädigt ist oder die Sicherheitseinrichtungen defekt sind. Tauschen Sie abgenutzte und beschädigte Teile aus.

Überprüfen Sie vor jeder Inbetriebnahme sämtliche Schraub- und Steckverbindungen sowie Schutzeinrichtungen auf Festigkeit und richtigen Sitz und ob alle Beweglichen Teile leichtgängig sind.

Es ist strengstens untersagt, die an der Maschine befindlichen Schutzeinrichtungen zu demontieren, abzuändern

oder Zweck zu entfremden oder fremde Schutzeinrichtungen anzubringen.

Stoppen Sie das Gerät und trennen es von der Stromversorgung

- wann immer Sie das Gerät verlassen
- vor dem Entfernen von Blockierungen
- vor Überprüfen, Reinigen oder Arbeiten am Gerät
- nach Kontakt mit einem Fremdkörper, um das Gerät auf Beschädigungen zu überprüfen

Sollte das Gerät unnormal zu vibrieren beginnen, schalten Sie den Motor ab, und suchen Sie sofort nach der Ursache. Vibrationen sind generell eine Warnung vor einer Betriebsstörung.

Schalten Sie bei Blockierung das Gerät sofort aus und entfernen dann den Gegenstand.

Lagern Sie das Gerät trocken und frostgeschützt.

Bewahren Sie unbenutzte Elektrowerkzeuge außerhalb der Reichweite von Kindern auf. Lassen Sie Personen das Gerät nicht benutzen, die mit diesem nicht vertraut sind oder diese Anweisungen nicht gelesen haben.

SYMBOLE



Warnung/Achtung!



WARNUNG! Bitte lesen Sie die Betriebsanleitung vor Inbetriebnahme sorgfältig durch.



Warnung vor wegschleudernden Teilen
Halten Sie andere Personen fern. Sie könnten durch weggeschleuderte Fremdkörper verletzt werden. Der Mindest-Sicherheitsabstand beträgt 15 m.



Vor Durchführung jeglicher Arbeiten am Gerät immer den Stecker aus der Steckdose ziehen.



Netzstecker ziehen, wenn die Leitung beschädigt oder verwickelt ist.



Setzen Sie das Gerät nicht dem Regen aus und benutzen Sie es nicht in nasser oder feuchter Umgebung.



Schutzbrille tragen! Gehörschutz tragen!



Verletzungsgefahr durch rotierendes Flügelrad.
Hände fernhalten.



Wir empfehlen das Tragen eines Atemschutzes, da es zu Staubentwicklung kommt.



Schutzschuhe tragen.



Tragen Sie keine weite Kleidung oder Schmuck. Halten Sie Haare, Kleidung und Handschuhe fern von sich bewegenden Teilen, da diese von sich bewegenden Teilen erfasst werden können. Benutzen Sie das Gerät nicht, wenn Sie barfuß gehen oder offene Sandalen tragen.



Der Mindest-Sicherheitsabstand beträgt 5 m.



Netzspannung

220-240V-50Hz



Motorleistung

3000 W



Leerlaufdrehzahl



CE Konformitätszeichen



Elektrowerkzeug der Schutzklasse II.



Schallleistungspegel

105 dB



Schadhafte und/oder zu entsorgende elektrische oder elektronische Geräte müssen an den dafür vorgesehenen Recycling-Stellen abgegeben werden.

BESTIMMUNGSGEMÄSSE VERWENDUNG

Das Gerät ist bestimmt zum Zusammenblasen und Zusammensammeln von trockenem Laub und leichten Gartenabfällen, wie z. B. trockenes Gras, kleine Zweige und trockene Fichten-, und Kiefernadeln

Dieses Gerät darf nur wie angegeben bestimmungsgemäß verwendet werden. Bei Nichtbeachtung der Bestimmungen, aus den allgemein gültigen Vorschriften sowie den Bestimmungen aus dieser Anleitung, kann der Hersteller für Schäden nicht verantwortlich gemacht werden.

NETZANSCHLUSS

⚠ GEFAHR

Der Betrieb ist nur mit Fehlerstrom-Schutzschalter (RCD max. Fehlerstrom 30mA) zulässig.

Nur an Einphasen-Wechselstrom und nur an die auf dem Leistungsschild angegebene Netzspannung anschließen. Anschluss ist auch an Steckdosen ohne Schutzkontakt möglich, da ein Aufbau der Schutzklasse II vorliegt.

Maschine nur ausgeschaltet an die Steckdose anschließen.

Die Verwendung der Maschine unter Schlechtwetterbedingungen, insbesondere bei Blitzrisiko, ist zu vermeiden.

⚠ WARNUNG

Verletzungsgefahr

Niemals die Maschine mit beschädigter Abdeckung oder Schutzeinrichtung bzw. ohne Abdeckung oder Schutzeinrichtungen verwenden.

⚠ WARNUNG

GEFAHR! Stromschlag! Es besteht Verletzungsgefahr durch elektrischen Strom!

Betreiben Sie das Gerät nicht mit beschädigtem Kabel, Netzkabel oder Netzstecker.

Den Stecker des Stromkabels an einer Steckdose mit passender Form, Spannung und Frequenz anschließen, die den geltenden Vorschriften entspricht.

Das Netzkabel vorsichtig behandeln. Das Netzkabel am Stecker aus der Steckdose ziehen. Niemals das Gerät am Netzkabel umherziehen. Das Netzkabel vor Hitze, Öl, scharfen Kanten und beweglichen Teilen schützen. Beschädigtes Netzkabel sofort ersetzen lassen. Beschädigte Netzkabel bergen das Risiko eines elektrischen Schlages oder können Brände verursachen.

Verlängerungskabel dürfen nicht länger als 5 Meter sein und müssen einen Kabelquerschnitt von mindestens 1,5 mm² haben. Von der Verwendung von Verlängerungskabeln mit unterschiedlicher Länge und Querschnitt, sowie von Adaptern und Mehrfachsteckern wird abgeraten. Wenn Sie mit einem Elektrowerkzeug im Freien arbeiten, verwenden Sie nur Verlängerungskabel, die auch für den Außenbereich geeignet sind.

WARTUNG

⚠ GEFAHR



Vor Durchführung jeglicher Arbeiten am Gerät immer den Stecker aus der Steckdose ziehen.

Warten Sie, bis alle rotierenden Teile zum Stillstand gekommen sind und sich das Gerät abgekühlt hat.

Maschine, insbesondere Lüftungsschlitze, stets sauber

halten. Gerätekörper niemals mit Wasser abspritzen! Die Maschine und deren Komponenten nicht mit Lösemittel, entzündlichen oder giftigen Flüssigkeiten reinigen. Zum Reinigen nur ein feuchtes Tuch benutzen.

Nur Originalzubehör und Originalersatzteile verwenden. Durch den Gebrauch anderer Ersatzteile können Unfälle für den Benutzer entstehen. Für hieraus resultierende Schäden haftet der Hersteller nicht.

Falls Sie Zubehör oder Ersatzteile benötigen, wenden Sie

sich bitte an unseren Service.

Nur ein regelmäßig gewartetes und gut gepflegtes Gerät kann ein zufriedenstellendes Hilfsmittel sein. Wartungs- und Pflegemängel können zu unvorhersehbaren Unfällen

und Verletzungen führen.

Reparaturen und Arbeiten, die nicht in dieser Anleitung beschrieben wurden, nur von qualifiziertem Fachpersonal durchführen lassen.

ENTSORGUNG

Wenn Ihr Gerät eines Tages unbrauchbar wird oder Sie es nicht mehr benötigen, geben Sie das Gerät bitte auf keinen Fall in den Hausmüll, sondern entsorgen Sie es umweltgerecht.

Geben Sie das Gerät bitte in einer Verwertungsstelle ab. Kunststoff- und Metallteile können hier getrennt und der Wiederverwertung zugeführt werden. Auskunft hierzu erhalten Sie auch in Ihrer Gemeinde- oder Stadtverwaltung.

TECHNICAL DATA

Leaf Blower / Leaf Vacuum	ILS 3000 E
Rated voltage	220-240 V ~
Frequency	50 Hz
Rated input	3000 W
Idling speed	9000-17000 min ⁻¹
Air speed	300 km/h
Air volume flow	13,5 m ³ /h
Chopping rate	15 : 1
Collection bag capacity	45 l
Weight	3,1 / 4,2 kg
Noise details	
Measured according to ¹⁾ EN 50636-2-100; ²⁾ 2000/14/ EG; Uncertainty K = 3 dB (A) Wear ear protectors!	
Sound pressure level L _{pA} ¹⁾	91,7 dB (A)
Sound power level L _{WA} ²⁾	105 dB (A)
Vibration details	
Total vibration values (triaxial vector sum) Determined properly EN 50636-2-100, Uncertainty K = 1,5 m/s ²	
Vibration emission value a _h	<2,65 m/s ²

Technical changes reserved.

WARNING: The declared vibration emission level represents the main applications of the tool. However if the tool is used for different applications, with different accessories or poorly maintained, the vibration emission may differ. This may significantly increase the exposure level over the total working period.

The vibration emission level will vary because of the ways in which a power tool can be used and may increase above the level given in this information sheet.

The vibration emission level may be used to compare one tool with another.

It may be used for a preliminary assessment of exposure.

An accurate estimate of the vibratory load should also take into account the times when the tool is shut down or when it is running but not actually in use. This may significantly reduce the vibratory load over the total working period.

Identify additional safety measures to protect the operator from the effects of vibration such as maintain the tool and the accessories, keep the hands warm, organisation of work patterns.

SAFETY INSTRUCTIONS

⚠ WARNING

This appliance is not intended for use by persons (including children) with reduced physical, sensory or mental capabilities, or lack of experience and knowledge, unless they have been given supervision or instruction concerning use of the appliance by a person responsible for their safety. Children should be supervised to ensure that they do not play with the appliance.

Local regulations may stipulate the minimum age of the user.

Keep children and other persons including animals in a safe distance when using the appliance. Minimum safe distance is 5 m.

Read and understand the operating instructions before using the appliance. Familiarise with the control elements

and how to use the appliance properly.

Abide by all the safety measures stated in the service manual. Act responsibly toward third parties. The operator is responsible for accidents or risks to third parties.

Do not allow persons unfamiliar with the power tool or these instructions to operate the power tool.

⚠ WARNING**Wear personal protective equipment.**

- Always wear goggles when using the machine.
- Wear ear protectors!
- Wear solid shoes and long trousers.
- Do not wear loose clothing or jewels. Hair, clothing and gloves must be out of reach of moving parts as they could get caught by the rotating parts. Do not use the appliance when barefooted or in open sandals.

Provide adequate lighting or good lighting conditions when working with the machine. Poor lighting/light conditions represent a high safety risk.

Do not use the appliance in bad weather, especially when there is a risk of storm.

Do not use the appliance if you are tired, ill, under influence of drugs, alcohol drinks or medicaments.

Do not overreach. Keep proper footing and balance at all times.

Walk! Never run!

Be careful when going backwards – risk of tripping!

Provide a safe posture, especially on slopes.

Despite the observance of the operating instructions there still may be some hidden residual risks.

⚠ CAUTION

Gefahr durch Stromschlag!

Never operate the apparatus if a cable, the mains cord or plug are damaged. Damaged mains cords pose a hazard of electrocution. To avoid danger, a damaged mains supply pipe must be replaced by the manufacturer.

⚠ CAUTION

Damage to health arising from vibrations to hand and arms if the device is used for a long time or if the device is not guided and evaluated properly.

Vibration damping systems are no guaranteed protection against white finger disease or carpal tunnel syndrome. Therefore, it is necessary to carefully check the state of your fingers and wrist if you have regularly used the appliance for a long time. If any symptom of the diseases above appears, seek medical advice immediately. To reduce the white finger disease risk, keep your hands warm and take regular breaks during your work.

⚠ CAUTION

Hearing damage A longer stay in the immediate vicinity of the running unit may cause hearing damage. Wear ear protectors!

When working with the device, a certain level of noise cannot be avoided. Noisy work should be scheduled for hours, during which it is allowed by statute or other local regulations. Adhere to any applicable rest times and limit your working time to the necessary minimum time. For your personal protection and the protection of people nearby, suitable hearing protection must be worn.

Please do also consider any local regulations concerning noise protection!

⚠ DANGER!

This machine generates an electromagnetic field when operated. This field can affect active or passive medical implants in certain circumstances. In order to reduce the risk of severe injury or death, we recommend that people with medical implants consult their doctor or the manufacturer of the medical implant before operating the machine.

⚠ WARNING

Risk of injury by rotating impeller.

- Keep your hands in safe distance.
- Never use the machine with a damaged cover or protective device or without cover or protective devices.
- Unplug the machine before any work on it.
- Wait until all rotating parts have stopped and the appliance has cooled down.

Check the work area before using the appliance.

Remove any hard objects such as stones, shards of glass, wires, etc. that could be thrown off, knocked back or that could otherwise cause injury or damage during appliance operation.

Never use the appliance when the proper equipment is not fitted. Operate the leaf vacuum using only the nozzle and the connected collection bag. Do not use this leaf blower near fire places or BBQ places and open fire, ash pits, etc. A proper use of the leaf blower contributes to fire spread avoidance.

Do not put any objects on the lance blow openings. Make sure the blown material is not being blown at persons, animals, glass sheets or solid objects such as trees, cars, walls, etc. Strong air flow could throw off stones, dirt or rods or they could be bounced off the ground and injure persons, animals, break glass sheets or cause other damage.

Never use the appliance to disperse chemicals, fertilisers or other substances. By this, you will avoid toxic material spread.

The appliance must not be used if damaged or safety equipment is defective. Replace any worn-out and damaged parts.

Check all screw and plug-in connections and protective equipment if firm and tightened properly and whether all moving parts are running smooth whenever the appliance is to be put into operation.

The protective equipment on the appliance is strictly prohibited to be disassembled, changed, used in conflict with the designation and it is prohibited to attach any protective equipment of other manufacturers.

Stop the device and disconnect it from the power supply

- whenever you leave the lawnmower
- before removing blockages
- before checking, cleaning or working on the device
- after contact with a foreign object, to check the device for damage

If the appliance starts abnormally vibrating, switch the engine off and search for the cause immediately. Generally, vibrations are a warning against operating failure.

When being blocked, turn the appliance immediately off and remove the jammed item.

The appliance must be stored in a dry place and protected from frost.

Store idle power tools out of the reach of children and do not allow persons unfamiliar with the power tool or these instructions to operate the power tool.

SYMBOLS

	Warning/caution!		Wear protective shoes.
	WARNING! Please read the instructions carefully before starting the machine.		Do not wear loose clothing or jewels. Hair, clothing and gloves must be out of reach of moving parts as they could get caught by the rotating parts. Do not use the appliance when barefooted or in open sandals.
	Warning against thrown-off items Do not let other persons get near due to foreign objects being thrown off. Minimum safe distance is 15 m.		Minimum safe distance is 5 m.
	Unplug the machine before any work on it.		Mains voltage
	Unplug the mains plug if the cable becomes damaged or tangled.		Engine output
	Do not expose the appliance to rain and do not use it in wet or moisture conditions.		Idling speed
	Wear eye protective goggles ! Wear ear protectors!		CE marking
	Risk of injury by rotating impeller. Keep your hands in safe distance.		Class II tool.
	We recommend wearing a respirator as dust is produced.		Sound power level
			Any damaged or disposed electric or electronic devices must be delivered to appropriate collection centres.

SPECIFIED CONDITIONS OF USE

The device has been designed to blow and collect dry leaves and light garden waste such as dry grass, twigs and dry spruce and pine needles.

Do not use this product in any other way as stated for normal use. Not observing general regulations in force and instructions from this manual does not make the manufacturer liable for damages.

⚠ WARNING

Risk of injury

Never use the machine with a damaged cover or protective device or without cover or protective devices.

MAINS CONNECTION

⚠ DANGER!

Operation is only allowed with a safety switch against stray current (RCD max. stray current of 30mA).

Connect only to single-phase AC system voltage as indicated on the rating plate. It is also possible to connect to sockets without an earthing contact as the design conforms to safety class II.

Only plug-in when machine is switched off.

Do not use the appliance in bad weather, especially when there is a risk of storm.

⚠ WARNING

WARNING! Electric shock! There is a risk of an injury caused by electric shock!

Never operate the apparatus if a cable, the mains cord or plug are damaged.

Insert the plug of the electrical cable in a socket of suitable shape, voltage and frequency complying with current regulations.

Handle the cord carefully. Hold the plug when unplugging the tool. Never use the cord to carry the apparatus. Keep cord away from heat, oil, sharp edges or moving parts. Replace damaged cords immediately. Damaged cords increase the risk of electric shock and may create a fire.

Use extension cables with a maximum length of 5 meters and with a cable cross-section of not less than 1.5 mm². Use of extension cables of different length and cross-section and also of adapters and multiple sockets should be avoided. When operating a power tool outdoors, use an extension cord suitable for outdoor use.

MAINTENANCE

⚠ DANGER!



Unplug the machine before any work on it. Wait until all rotating parts have stopped and the appliance has cooled down.

Keep the device, in particular the air vents, clean at all times. Never spray water on the device body! Never clean the machine and its components with solvents, flammable or toxic liquids. Use only a damp cloth making.

Use only original accessories and original spare parts. Using other spare parts can result in accidents/injuries of the user. The manufacturer will not be liable for any such damage.

Please contact our service department if you need accessories or spare parts.

Only a regularly maintained and treated appliance can serve as a satisfactory aid. Insufficient maintenance and care can lead to unforeseen accidents and injuries.

Repairs and works specified in these Instructions may only be performed by qualified authorised staff.

DISPOSAL

If your device should become useless somewhere in the future or you do not need it any longer, do not dispose of the device together with your domestic refuse, but dispose of it in an environmentally friendly manner.

Please dispose of the device itself at an according collecting/recycling point. By doing so, plastic and metal parts can be separated and recycled. Information concerning the disposal of materials and devices are available from your local administration.

CARACTÉRISTIQUES TECHNIQUES

Souffleur de feuilles / Aspirateur à feuilles	ILS 3000 E
Tension nominale	220-240 V ~
Fréquence	50 Hz
Puissance nominale de réception	3000 W
Vitesse de rotation à vide	9000-17000 min ⁻¹
Vitesse de l'air	300 km/h
Débit volumique d'air	13,5 m ³ /h
Débit de hachage	15 : 1
Volume du bac de ramassage	45 l
Poids	3,1 / 4,2 kg
Données relatives au bruit	
Mesuré selon ¹⁾ EN 50636-2-100; ²⁾ 2000/14/ EG; Incertitude K = 3 dB (A) Portez une protection auditive!	
Niveau de pression acoustique L _{PA} ¹⁾	91,7 dB (A)
Niveau d'intensité acoustique L _{WA} ²⁾	105 dB (A)
Données relatives aux vibrations	
Valeurs totales d'oscillation (Somme vectorielle des trois directions) constatées de façon correspondante EN 50636-2-100, Incertitude K = 1,5 m/s ²	
Valeur d'émission vibratoire a _v	<2,65 m/s ²

Sous réserve de modifications techniques.

AVERTISSEMENT: Le niveau vibratoire indiqué représente les applications principales de l'outil électrique. Toutefois, si l'outil électrique est utilisé pour d'autres applications, avec des outils rapportés qui diffèrent ou une maintenance insuffisante, il se peut que le niveau vibratoire diverge. Cela peut augmenter nettement la sollicitation par les vibrations sur tout l'intervalle de temps du travail.

Le niveau réel des vibrations peut différer de la valeur indiquée dans ces consignes en fonction du type et du mode d'utilisation.

Le niveau des vibrations peut être utilisé pour la comparaison des appareils électriques.

Convient également pour l'examen préalable de la charge par vibrations.

Pour estimer de manière exacte la charge par vibrations pendant une certaine durée de travail, il faut également tenir compte des temps d'arrêt ou de marche à vide de l'appareil. Cela peut entraîner une réduction sensible du volume de charge par vibrations sur la durée totale de travail.

Définir les mesures de sécurité supplémentaires relatives à la protection de l'utilisateur contre les effets des vibrations, telles que entretien technique des outils électriques et appareils, maintien de la chaleur des mains, organisation du travail.

INSTRUCTIONS DE SÉCURITÉ

AVERTISSEMENT

Cet appareil n'est pas destiné à être utilisé par des personnes (y compris les enfants) avec des capacités physiques, sensorielles ou mentales réduites, ou manque d'expérience et/ou de connaissances spécifiques, à moins qu'elles n'aient reçu une instruction concernant l'utilisation de l'appareil et elles ne soient surveillées par une personne responsable de leur sécurité. Les enfants doivent être surveillés pour s'assurer qu'ils ne jouent pas avec l'appareil. L'âge minimal de l'utilisateur est déterminé selon les dispositions locales. Veillez à ce que les enfants et autres personnes respectent une distance de sécurité pendant l'utilisation de l'appareil. La distance de sécurité minimale s'élève à 5 mètres.

Lisez attentivement ce mode d'emploi avant la première utilisation de l'appareil et assurez-vous de l'avoir bien compris. Familiarisez-vous avec les éléments de commande et l'utilisation correcte de l'appareil.

Respectez toutes les consignes de sécurité figurant dans le mode d'emploi. Comportez-vous de façon responsable vis-à-vis des autres personnes. L'utilisateur est responsable des accidents et dangers vis-à-vis de tierces personnes.

Veillez à ce que l'appareil électrique ne soit pas utilisé par des personnes qui ne le connaissent pas ou qui n'ont pas lu ces consignes.

⚠ AVERTISSEMENT**Porter un équipement de protection individuelle.**

- Toujours porter des lunettes protectrices en travaillant avec la machine.
- Portez une protection auditive!
- Portez des chaussures rigides et un pantalon long.
- Ne portez pas de vêtements larges ou bijoux. Éloignez les cheveux, vêtements et gants des parties mobiles, faute de quoi ils pourraient être accrochés par les pièces mobiles. N'utilisez pas l'appareil pieds nus ou en sandales !

Lors du travail avec l'appareil, veillez toujours à un éclairage suffisant ou à des conditions de lumière suffisantes. Un éclairage/conditions de lumière insuffisantes représentent un grand risque.

N'utilisez pas l'appareil lors du mauvais temps, en particulier en cas de risque d'orage.

N'utilisez pas l'appareil si vous êtes fatigué, malade ou sous l'influence de drogues, d'alcool ou de médicaments.

Évitez les postures anormales du corps. Adoptez une posture stable et maintenez toujours l'équilibre.

Marchez ! Ne courez pas !

Attention à la marche à reculons, risque de trébuchement. Maintenez une posture sûre, en particulier sur les pentes.

Malgré le respect de la notice d'utilisation, des risques résiduels cachés peuvent exister.

⚠ ATTENTION**Gefahr durch Stromschlag!**

N'utilisez pas l'appareil si le câble, le câble d'alimentation ou la fiche d'alimentation est endommagé. Un câble d'alimentation endommagé représente un danger de mort par électrocution. Dans le but d'éviter des risques d'accident, il est nécessaire de faire remplacer un câble d'alimentation endommagé par le fabricant.

⚠ ATTENTION**Atteinte à la santé résultant des vibrations des mains et bras en cas d'utilisation prolongée de l'appareil ou lorsque l'appareil n'est pas correctement dirigé et évalué.**

Les systèmes d'amortissement des vibrations ne garantissent pas la protection contre la maladie de Raynaud ou le syndrome du canal carpien. Par conséquent, en cas d'utilisation régulière de l'appareil, il est nécessaire de surveiller attentivement l'état des doigts et des poignets. En cas d'apparition des signes des maladies citées ci-dessus, consultez immédiatement un médecin. Afin de réduire le risque de la maladie de Raynaud, maintenez vos mains au chaud et faites des pauses régulières.

⚠ ATTENTION**Endommagement de l'audition.****Un séjour prolongé à proximité immédiate de l'appareil en service peut endommager l'audition. Portez une protection auditive!**

Les nuisances sonores causées par cet appareil sont inévitables. Effectuez les travaux très bruyants aux horaires autorisés et destinés à cet effet. Observez, le cas échéant, des périodes de pause et limitez la durée du travail au strict nécessaire. Pour votre protection personnelle et celle des personnes se trouvant à proximité, une protection auditive adéquate est requise.

Protection contre le bruit! Avant la mise en marche, informez-vous des prescriptions locales.

⚠ DANGER

Avertissement Cet outil électrique génère pendant le fonctionnement le champ magnétique. Dans certaines circonstances, ce champ peut perturber le fonctionnement des implants médicaux actifs ou passifs. Afin de réduire le risque de blessure graves ou mortelles, nous recommandons aux personnes portant un implant médical de consulter un médecin et le fabricant de l'implant médical avant l'utilisation de l'appareil.

⚠ AVERTISSEMENT**Risque de blessures par la roue mobile en rotation.**

- Tenez les mains à une distance de sécurité. N'utilisez jamais l'appareil avec un couvercle ou un dispositif de protection endommagé ou sans couvercle ou dispositif de protection.
- Avant de procéder à n'importe quelle intervention sur la machine, retirez la fiche de la prise.
- Attendez que toutes les pièces en rotation s'arrêtent et l'appareil refroidisse.

Avant d'utiliser l'appareil, contrôlez l'espace de travail.

Retirez les objets durs tels que pierres, morceaux de verre, fils, etc. susceptibles d'être éjectés, renvoyés lors de l'utilisation de l'appareil et susceptibles de provoquer des blessures ou dommages.

N'utilisez jamais l'appareil sans l'équipement mis en place. Ne faire fonctionner l'aspirateur à feuilles qu'avec la buse et le sac collecteur rattaché. N'utilisez pas ce souffleur de feuilles à proximité de foyers ou endroits pour barbecues ou feux ouverts, fosses à cendres, etc. Une utilisation correcte de l'appareil de soufflage de feuilles permet d'éviter la propagation d'un incendie.

Ne posez aucun objet sur l'orifice de soufflage du tube. Faites attention à ce que le matériel soufflé ne soit pas dirigé vers les gens, animaux, vitres ou objets fixes tels qu'arbres, véhicules, murs, etc. Le jet d'air fort pourrait éjecter des pierres, impuretés ou barres ou rebondir sur le sol et blesser des personnes ou animaux, casser des vitres ou provoquer d'autres dommages.

N'utilisez jamais cet appareil pour pulvériser des produits chimiques, engrais ou d'autres substances. Vous empêcherez ainsi la diffusion de matières toxiques.

Il est interdit d'utiliser l'appareil si les dispositifs de protection sont défectueux ou endommagés. Remplacez les pièces usées ou endommagées.

Avant chaque mise en marche, contrôlez tous les raccords à vis et encastrables, ainsi que les dispositifs de protection, la fixation correcte ainsi que le bon fonctionnement de toutes les pièces mobiles.

Il est strictement interdit de démonter, de changer les dispositifs de protection situés sur l'appareil ou de les utiliser en désaccord avec leur destination ou de fixer d'autres dispositifs de protection d'autres fabricants.

Arrêtez l'appareil et débranchez-le de l'alimentation électrique

- à chaque fois que vous quittez l'appareil
- avant d'enlever tout blocage
- avant de vérifier, de nettoyer ou de travailler sur l'appareil
- après un contact avec un objet étranger, pour vérifier que l'appareil n'est pas endommagé

Si l'organe commence à vibrer de façon inhabituelle, arrêtez le moteur et recherchez immédiatement la cause. En général, les vibrations sont un signe de problème.

Lorsque l'appareil est bloqué, arrêtez-le immédiatement et retirez l'objet.

L'appareil doit être – stockés dans un endroit sec et protégé du gel.

Rangez les appareils non utilisés hors de portée des enfants. Veillez à ce que l'appareil électrique ne soit pas utilisé par des personnes qui ne le connaissent pas ou qui n'ont pas lu ces consignes.

SYMBOLES



Avertissement / attention!



AVERTISSEMENT! Veuillez lire avec soin le mode d'emploi avant la mise en service



Avertissement – éjection d'objets
Pour cause de risque d'éjection d'objets étrangers, éloignez toute personne du lieu de travail. La distance de sécurité minimale s'élève à 15 mètres.



Avant de procéder à n'importe quelle intervention sur la machine, retirez la fiche de la prise.



Débrancher lorsque le câble est endommagé ou emmêlé.



N'exposez pas l'appareil à la pluie et ne l'utilisez pas dans un environnement mouillé ou humide.



Portez des lunettes de protection! Portez une protection auditive!



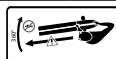
Il est recommandé de porter un masque pour éviter de respirer la poussière.



Portez des chaussures de sécurité.



Ne portez pas de vêtements larges ou bijoux. Éloignez les cheveux, vêtements et gants des parties mobiles, faute de quoi ils pourraient être accrochés par les pièces mobiles. N'utilisez pas l'appareil pieds nus ou en sandales !



La distance de sécurité minimale s'élève à 5 mètres.



220-240V-50Hz

Tension d'alimentation



3000 W

Puissance du moteur



Vitesse de rotation à vide



symbole CE



Outil électrique de classe de protection II.



105 dB

Niveau d'intensité acoustique



Déposez les appareils électriques ou électroniques défectueux et / ou destinés à liquidation au centre de ramassage correspondant.

UTILISATION CONFORME À LA DESTINATION

L'appareil est destiné à rassembler et les feuilles sèches et les déchets de jardin légers, comme p. ex. l'herbe sèche, les petites branches et les aiguilles d'épicéa et de pin sèches.

Ce dispositif peut être utilisé uniquement dans le but indiqué. Le fabricant décline toute responsabilité en cas de non-respect des règles en vigueur et des dispositions indiquées dans ce mode d'emploi.

⚠ AVERTISSEMENT

Risque de blessure

N'utilisez jamais l'appareil avec un couvercle ou un dispositif de protection endommagé ou sans couvercle ou dispositif de protection.

BRANCHEMENT SUR SECTEUR

⚠ DANGER

Le fonctionnement est autorisé uniquement avec un disjoncteur différentiel (RCD courant de défaut maximal 30mA).

Raccordez uniquement à un courant électrique monophasé et uniquement à la tension secteur indiquée sur la plaque signalétique. Le raccordement à des prises de courant sans contact de protection est également possible car la classe de protection II est donnée.

Ne raccordez la machine au réseau que si l'interrupteur est en position arrêt.

N'utilisez pas l'appareil lors du mauvais temps, en particulier en cas de risque d'orage.

⚠ AVERTISSEMENT

ATTENTION ! Électrocution! Il existe un risque d'électrocution!

N'utilisez pas l'appareil si le câble, le câble d'alimentation ou la fiche d'alimentation est endommagé.

Brancher la fiche du câble électrique dans une prise compatible en termes de forme, de tension et de fréquence, conformément aux normes en vigueur.

Manier le câble de secteur avec précaution. Ne pas tirer sur le câble de secteur pour retirer la fiche de la prise de courant. Ne jamais tirer l'appareil par le câble de secteur. Maintenir le câble loin de sources de chaleur, de parties grasses, de bords tranchants ou de parties en mouvement. Faire immédiatement remplacer un câble de secteur endommagé. Un câble endommagé augmente le risque de recevoir une décharge électrique ou peut causer un incendie.

Utiliser des rallonges du câble électrique d'une longueur maximum de 5 mètres et ayant une section du câble non inférieure à 1,5 mm². L'utilisation de rallonges de longueur et section différentes, d'adaptateurs et de prises multiples, est fortement déconseillée. Si vous utilisez l'appareil électrique à l'extérieur, utilisez seulement des rallonges convenant à l'utilisation à l'extérieur.

ENTRETIEN

⚠ DANGER



Avant de procéder à n'importe quelle intervention sur la machine, retirez la fiche de la prise. Attendez que toutes les pièces en rotation s'arrêtent et l'appareil refroidisse.

Maintenez la machine et en particulier les orifices d'aération propres. Ne pulvérisez jamais d'eau sur l'appareil ! Ne nettoyez pas l'appareil et ses composants à l'aide de solvants et de liquides inflammables ou toxiques. Utilisez uniquement un chiffon humide, en veillant d'abord à ce que la fiche soit débranchée de la prise électrique.

Utilisez uniquement des accessoires et des pièces de rechange d'origine. L'utilisation d'autres pièces détachées

peut engendrer des accidents/blessures de l'utilisateur. Dans ce cas, le fabricant décline toute responsabilité.

Si vous avez besoin d'accessoires ou de pièces de rechange, veuillez vous adresser à notre service après-vente.

Seul un appareil régulièrement entretenu et réparé peut donner satisfaction. Un entretien insuffisant peut engendrer des accidents et des blessures.

Les réparations et travaux non décrits dans ce mode d'emploi doivent être effectués uniquement par un personnel qualifié agréé.

ÉLIMINATION

Au cas où votre appareil devenait un jour inutilisable ou si vous n'en aviez plus l'usage, ne jetez en aucun cas l'appareil avec les déchets ménagers, mais veillez à un recyclage conforme aux principes écologiques.

Allez déposer l'appareil dans un centre de recyclage. Les éléments en matière synthétique et en métal seront séparés et réutilisés. Votre commune ou l'administration urbaine vous fourniront tous les renseignements à ce sujet.

DATI TECNICI

Soffiatore di foglie / Aspiratore foglie		ILS 3000 E
Tensione nominale		220-240 V ~
Frequenza		50 Hz
Potenza assorbita nominale		3000 W
Numero di giri al minimo		9000-17000 min ⁻¹
Velocità dell'aria		300 km/h
Portata volumetrica di aria		13,5 m ³ /h
Velocità di trinciatura		15 : 1
Volume del cesto di raccolta		45 l
Peso		3,1 / 4,2 kg
Dati di rumorosità		
Misurato conf. ¹⁾ EN 50636-2-100; ²⁾ 2000/14/ EG; Incertezza della misura K = 3 dB (A) Utilizzare le protezioni dell'udito!		
Livello di rumorosità L _{pA} ¹⁾		91,7 dB (A)
Potenza della rumorosità L _{WA} ²⁾		105 dB (A)
Dati della vibrazione		
Dati totali della vibrazione (Somma vettoriale di tre direzioni) accertato rispettivamente EN 50636-2-100, Incertezza della misura K = 1,5 m/s ²		
Valore di emissione dell'oscillazione a _n		<2,65 m/s ²

La casa produttrice si riserva il diritto di apportare modifiche tecniche.

AVVERTENZA: Il livello di vibrazioni indicato rappresenta le applicazioni principali dell'attrezzo elettrico. Se viceversa si utilizza l'attrezzo elettrico per altri scopi, con accessori differenti o con una manutenzione insufficiente, il livello di vibrazioni può risultare diverso. E questo può aumentare decisamente la sollecitazione da vibrazioni lungo l'intero periodo di lavorazione.

Il livello reale delle vibrazioni, in dipendenza al tipo e modo dell'uso della lista, può essere diverso dal valore indicato nelle presenti istruzioni.

E' possibile utilizzare il livello delle vibrazioni per il confronto reciproco degli apparecchi elettrici.

E' adatto anche alla pre-valutazione del carico dalle vibrazioni

Per una valutazione precisa della sollecitazione da vibrazioni si deve tenere conto anche dei tempi in cui l'utensile è spento oppure è acceso senza però essere utilizzato. Questo può ridurre sensibilmente la sollecitazione da vibrazioni per l'intero periodo di tempo operativo.

Adottare misure di sicurezza supplementari per proteggere l'utilizzatore dall'effetto delle vibrazioni, come ad esempio manutenzione dell'utensile elettrico e degli accessori, tenere le mani calde, organizzazione dello svolgimento del lavoro.

NORME DI SICUREZZA

▲ AVVERTENZA

Questo dispositivo non è adatto all'uso da parte di persone (bambini compresi) con capacità fisiche, sensoriali o mentali ridotte o con mancanza di esperienza e/o conoscenza specifica, salvo che vengano istruite e sorvegliate da una persona responsabile per la loro sicurezza. Inoltre i bambini dovranno essere sorvegliati per accertarsi che non giochino con il dispositivo.

Le prescrizioni locali possono determinare l'età minima dell'Utente.

Durante l'uso dell'apparecchio tenere i bambini, le altre persone e gli animali in distanza sicura. La distanza sicura minima è 5 m.

Usare l'apparecchio solo dopo aver letto con attenzione e capito le istruzioni per l'uso. Prendere in conoscenza gli elementi di comando e l'uso corretto dell'apparecchio.

Rispettare tutte le istruzioni di sicurezza riportate nel Manuale. Comportarsi con cura verso le altre persone. L'operatore è responsabile verso i terzi degli incidenti oppure pericoli.

Non fare usare l'elettrotensile a persone che non siano abituate ad usarlo o che non abbiano letto le presenti istruzioni.

⚠ AVVERTENZA**Indossare abbigliamento di protezione.**

- Durante l'uso dell'apparecchio utilizzare sempre gli occhiali di protezione.
- Utilizzare le protezioni dell'udito!
- Indossare la calzatura rigida e pantaloni lunghi.
- Non portare vestito lungo o gioielli. I cappelli, vestiti e guanti devono trovarsi fuori dalla portata delle parti mobili, in quanto potrebbero essere intrappolati dalle parti in movimento. Non utilizzate l'apparecchio se avete piedi nudi o sandali aperti.

Durante il lavoro con l'apparecchio assicurare sempre l'illuminazione sufficiente, rispett. buone condizioni di visibilità. L'illuminazione insufficiente/condizioni di visibilità scarse rappresentano un grande rischio in sicurezza.

Non utilizzare l'apparecchio con il tempo cattivo, in particolare se c'è rischio di tempeste.

Non utilizzare l'apparecchio essendo stanchi, malati, sotto l'effetto delle droghe, alcol oppure medicinali.

Evitare una posizione anomala del corpo. Mettersi in posizione sicura e mantenere l'equilibrio in ogni situazione.

Camminare! Non correre!

Attenti mentre si cammina all'indietro, rischio di inciampare!

Mantenere una posizione stabile, in particolare sui pendii.

Nonostante l'osservazione del manuale operativo, possono esistere anche rischi residuali nascosti.

⚠ AVVERTENZA**Gefahr durch Stromschlag!**

Non utilizzare l'apparecchio con cavi, cavi di rete o spine elettriche danneggiati. I cavi di rete danneggiati costituiscono un pericolo di morte provocato da scariche elettriche. Per evitare i pericoli dell'infornio, il cavo d'alimentazione danneggiato deve essere sostituito dal produttore.

⚠ AVVERTENZA**Danno alla salute in seguito di vibrazioni delle mani e delle braccia, se l'apparecchio è usato per un periodo prolungato, o se non è tenuto e valutato regolarmente.**

I sistemi di riduzione delle vibrazioni non sono alcuna protezione garantita contro la malattia bianca delle dita o sindrome di tunnel carpale. Perciò occorre, in caso di uso prolungato e regolare dell'apparecchio, controllare attentamente lo stato delle dita e del polso. Se dovessero manifestarsi i sintomi delle malattie citate, consultare immediatamente il medico. Per ridurre il rischio di „malattia bianca delle dita“, durante il lavoro mantenere le dita calde e fare pause regolari.

⚠ ATTENZIONE**Danni all'udito****Un soggiorno prolungato nelle vicinanze immediate della macchina in corso può provocare danni all'udito. Utilizzare le protezioni dell'udito!**

Un certo inquinamento acustico è inevitabile durante l'impiego di questo attrezzo. Concentrare i lavori particolarmente rumorosi negli orari consentiti e previsti per tali attività. Rispettare eventuali orari di riposo e limitare la durata del lavoro allo stretto necessario. Per la protezione personale dell'operatore e delle persone eventualmente presenti nelle vicinanze si raccomanda l'impiego di un'adeguata protezione dell'udito.

Inquinamento acustico! Prima dell'impiego prendere conoscenza delle norme regionali.

⚠ PERICOLO

Avvertimento Questo utensile elettrico genera, durante il suo funzionamento, il campo elettromagnetico. Tale campo può, sotto certe condizioni, disturbare la funzione degli impianti medici attivi o passivi. Al fine di ridurre il rischio di lesioni gravi o mortali si consiglia alle persone aventi tali impianti medici di consultare il problema con il medico e il produttore dell'impianto prima di usare l'apparecchio.

⚠ AVVERTENZA**Pericolo di lesioni dovute al girante rotante.**

- Tenere le mani ad una distanza sicura. Non utilizzare mai l'apparecchio senza coperchio o la relativa protezione oppure se questi sono danneggiati.
- Prima di eseguire qualsiasi lavoro sull'apparecchio sconnettere sempre la spina dalla presa.
- Attendere finché si fermano tutte le parti mobili e l'apparecchio si raffredda.

Prima di utilizzare l'apparecchio controllare lo spazio di lavoro. Rimuovere gli oggetti duri quali sassi, schegge di vetro, fili metallici, ecc., che potrebbero, durante l'utilizzo dell'apparecchio, essere lanciati in aria, respinti o altrimenti provocare lesioni o danni.

Mai utilizzare l'apparecchio se non è montata l'attrezzatura giusta. Utilizzare l'aspiratore foglie esclusivamente con l'apposito ugello e il sacco di raccolta agganciato. Non utilizzare questo soffiatore di foglie nelle vicinanze di un focolaio o punti di barbecue e fiamme libere, fosse per cenere, ecc. Un corretto utilizzo dell'apparecchio per il soffiaggio del fogliame aiuta a prevenire la propagazione del fuoco.

Non porre alcun oggetto sul foro di soffiaggio della tubiera. Prestare attenzione perché il materiale soffiato non sia soffiato contro la gente, animali, tavole in legno o oggetti fissi quali alberi, automobili, muri, ecc. Il flusso dell'aria forte potrebbe far sì che i sassi, le impurità o le barre siano lanciati in aria, oppure respinti dalla terra provocando lesioni alle persone, animali, rompendo tavole in legno o provocando altri danni.

Mai utilizzare questo apparecchio per spruzzare le sostanze chimiche, fertilizzanti o altre sostanze simili.

In tal modo si evita la diffusione del materiale tossico. L'apparecchio non deve essere utilizzato se danneggiato oppure con i dispositivi di sicurezza difettosi. Cambiare le parti usurate e danneggiate.

Prima di ogni messa in funzione controllare tutti i raccordi a vite e ad inserimento, anche i dispositivi di protezione, riguardando la rigidità e serraggio giusto e la funzione non disturbata di tutte le parti mobili.

E' severamente vietato smontare, modificare i dispositivi di protezione trovatisi sulla macchina, utilizzarli in controvertoria alla loro destinazione oppure montare i dispositivi di protezione degli altri produttori.

Spegnere l'apparecchio e staccare la spina della corrente

- sempre quando si abbandona l'apparecchio
- prima della rimozione dei blocchi

- prima del controllo, della pulizia e di effettuare lavori sull'apparecchio
- dopo essere entrato in contatto con un corpo estraneo, per controllare che l'apparecchio non abbia riportato danni

Nel caso in cui l'aggregato comincia vibrare in modo anomalo, spegnere il motore e cercare immediatamente il motivo. Le vibrazioni rappresentano l'avviso generale prima di malfunzione.

In caso di bloccaggio spegnere immediatamente l'apparecchio e dunque rimuovere l'oggetto.

Immagazzinare la macchina in locali asciutti e al riparo dal gelo.

Quando gli elettrodomestici non vengono utilizzati, vanno conservati fuori dalla portata dei bambini. Non fare usare l'elettrodomestico a persone che non siano abituate ad usarlo o che non abbiano letto le presenti istruzioni.

SIMBOLI



Avviso/attenzione!



AVVERTENZA! Leggere attentamente le istruzioni per l'uso prima di mettere in funzione l'elettrodomestico.



Avviso agli oggetti lanciati
Visto il lancio in aria dei corpi estranei non lasciar avvicinare le altre persone. La distanza sicura minima è 15 m.



Prima di eseguire qualsiasi lavoro sull'apparecchio sconnettere sempre la spina dalla presa.



Nel caso in cui il cavo sia danneggiato o aggrovigliato, staccare la spina.



Non esporre l'apparecchio alla pioggia, non utilizzarla nell'ambiente bagnato o umido.



Utilizzare gli occhiali di protezione! Utilizzare le protezioni dell'udito!



Pericolo di lesioni dovute al girante rotante. Tenere le mani ad una distanza sicura.



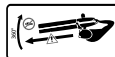
E' consigliabile portare la maschera respiratoria in quanto si verifica la generazione di polveri.



Indossare le scarpe di protezione.



Non portare vestito lungo o gioielli. I cappelli, vestiti e guanti devono trovarsi fuori dalla portata delle parti mobili, in quanto potrebbero essere intrappolati dalle parti in movimento. Non utilizzate l'apparecchio se avete piedi nudi o sandali aperti.



La distanza sicura minima è 5 m.



220-240V-50Hz

Tensione di rete



3000 W

Potenza motore



Numero di giri al minimo



Simbolo CE



Utensile elettrico di classe di protezione II.



Potenza della rumorosità



Gli apparecchi elettrici/elettronici difettosi e/o da smaltire devono essere consegnati ai centri autorizzati.

USO IN CONFORMITÀ ALLA DESTINAZIONE

L'aspiratore foglie è concepito per la raccolta di foglie secche e di leggeri rifiuti da giardino, quali erba secca, piccoli rami e aghi secchi di pini e abeti.

Questo impianto può essere utilizzato solo per lo scopo indicato. All'inadempimento delle istituzioni delle direttive generalmente valide e delle istituzioni nel presente Manuale il costruttore non assume alcuna responsabilità dei danni.

⚠ AVVERTENZA

Pericolo di lesioni!

Non utilizzare mai l'apparecchio senza coperchio o la relativa protezione oppure se questi sono danneggiati.

COLLEGAMENTO ALLA RETE

⚠ PERICOLO

L'esercizio è ammesso solo con l'interruttore di sicurezza alla corrente falsa (RCD max. corrente falsa 30 mA).

Connettere solo corrente alternata mono fase e solo al sistema di voltaggio indicato sulla piastra. È possibile anche connettere la presa senza un contatto di messa a terra così come prevede lo schema conforme alla norme di sicurezza di classe II.

Inserire la spina solo con interruttore su posizione „OFF“.

Non utilizzare l'apparecchio con il tempo cattivo, in particolare se c'è rischio di tempeste.

⚠ AVVERTENZA

ATTENZIONE! La scossa elettrica! Esiste il rischio dell'infortunio dalla scossa elettrica!

Non utilizzare l'apparecchio con cavi, cavi di rete o spine elettriche danneggiate.

Inserire la spina del cavo elettrico in una presa idonea per forma, tensione frequenza e conforme alle normative vigenti.

Maneggiare il cavo di alimentazione con cautela. Impugnare la spina quando la si stacca dalla presa. Non usare il cavo per trasportare l'apparecchio. Mantenere il cavo lontano da olii, da fonti di calore, parti affilate ed in movimento. I cavi danneggiati devono essere immediatamente sostituiti. I cavi danneggiati aumentano notevolmente il rischio di scosse elettriche e possono provocare incendi.

Utilizzare prolunghe del cavo elettrico di lunghezza massima di 5 metri e con sezione del cavo non inferiore a 1,5 mm². Si sconsiglia l'uso di prolunghe diverse per lunghezza e sezione nonché adattatori e prese multiple. • Qualora si voglia usare l'elettro utensile all'aperto, impiegare solo ed esclusivamente i cavi di prolunga che siano adatti per l'impiego all'esterno.

MANUTENZIONE

⚠ PERICOLO



Prima di eseguire qualsiasi lavoro sull'apparecchio sconnettere sempre la spina dalla presa. Attendere finché si fermano tutte le parti mobili e l'apparecchio si raffredda.

Mantenere la macchina pulita, soprattutto aperture di ventilazione. Mai spruzzare l'acqua sul corpo della macchina! Non pulire la macchina e i suoi componenti con solventi, liquidi infiammabili o tossici. Impiegare solamente un panno umido.

Utilizzare solo gli accessori e ricambi originali. L'utilizzo dei ricambi diversi potrebbe provocare incidenti per l'utilizzatore. Il costruttore declina ogni responsabilità per i danni ne derivanti.

Nel caso in cui abbiate necessità di accessori o pezzi di

ricambio, siete pregati di rivolgervi alla nostra assistenza.

Solo l'apparecchio periodicamente mantenuto e curato può essere un'aiutante soddisfacente. La manutenzione e cura mancanti possono portare agli incidenti e ferite inaspettabili.

Tutte le riparazioni e i lavori non descritte nel presente manuale d'uso possono essere eseguite solo da personale qualificato e autorizzato.

SMALTIMENTO

Una volta divenuto inutilizzabile o non più necessario l'attrezzo non potrà essere gettato in nessun caso nella spazzatura di casa, ma dovrà essere smaltito in modo ecologico.

I componenti di plastica e metallo saranno separati e destinati al riciclo. Informazioni al riguardo sono disponibili anche presso gli enti pubblici comunali e municipali.

TECHNINĖS SPECIFIKACIJOS

Elektrinis lapų pūstuvus-surinktuvas	ILS 3000 E
Nominali įtampa	220-240 V ~
Dažnis	50 Hz
Nominali galia	3000 W
Greitis tuščia eiga	9000-17000 min ⁻¹
Oro srauto greitis	300 km/h
Oro srautas	13,5 m ³ /h
Mulčiavimo santykis	15 : 1
Surinkimo maišo talpa	45 l
Svoris	3,1 / 4,2 kg
Triukšmo duomenys	
Išmatuota pagal ¹⁾ EN 50636-2-100; ²⁾ 2000/14/ EG; paklaida K = 3 dB (A) Dėvėkite ausų apsaugą!	
Garso slėgio lygis L _{PA} ¹⁾	91,7 dB (A)
Garso galios lygis L _{WA} ²⁾	105 dB (A)
Vibracijos duomenys	
Bendros vibracijos vertės (vektorių suma trimis kryptimis), nustatytos pagal EN 50636-2-100, paklaida K = 1,5 m/s ²	
Skleidžiamos vibracijos vertė, a _v	<2,65 m/s ²

Gali būti techninių pakeitimų.

ĮSPĖJIMAS. Nurodyta skleidžiamos vibracijos vertė nustatyta įrankį naudojant pagal pagrindinę paskirtį. Tačiau, jeigu įrankis naudojamas ne pagal paskirtį, su skirtingais priedais arba yra netinkamai prižiūrimas, skleidžiama vibracija gali skirtis. Tai gali reikšmingai padidinti poveikį per visą darbo laikotarpį.

Skleidžiamos vibracijos lygis skirsis dėl būdų, kuriais elektrinis įrankis gali būti naudojamas, ir gali būti didesnis nei šiame duomenų lape nurodyta vertė.

Skleidžiamos vibracijos lygis gali būti naudojamas, siekiant palyginti vieną įrankį su kitu.

Ji gali būti naudojama, siekiant preliminariai įvertinti poveikį.

Siekiant tiksliai įvertinti vibracijos apkrovą, reikia atsižvelgti ir į laiką, kai įrankis yra išjungtas arba įjungtas, tačiau nenaudojamas. Tai gali reikšmingai sumažinti vibracijos apkrovą per visą darbo laikotarpį. Nustatykite papildomas saugos priemones, kad apsaugotumėte operatorių nuo vibracijos poveikio, pvz., tinkamai prižiūrėkite įrankį ir priedus, pasirūpinkite, kad rankos būtų šiltos, tinkamai organizuokite darbą.

INFORMACIJA DĖL SAUGOS

ĮSPĖJIMAS

Šis prietaisas nėra skirtas naudoti asmenims (įskaitant vaikus) su sutrikusiais fiziniiais, jutimaisiais ar protiniais gebėjimais, arba neturintiems patirties ir žinių, išskyrus tuos atvejus, kai juos prižiūri arba naudoji prietaisą moko už jų saugumą atsakingi asmenys. Vaikai turi būti prižiūrimi taip, kad nežaistų su prietaisu.

Šalies teisės aktuose gali būti nustatytas minimalaus amžiaus ribojimas.

Vaikai ir kiti asmenys, įskaitant gyvūnus, turi būti saugiai atstumu nuo įrangos veikimo zonos. Minimalus atstumas yra 5 m.

Prieš naudodami įrankį perskaitykite ir supraskite naudojimo instrukciją. Išsiaiškinkite kaip veikia valdymo elementai ir kaip tinkamai naudoti įrankį.

Imkitės visų saugos priemonių, kurios yra aprašytos techninės priežiūros instrukcijoje. Elkitės atsakingai, kad nepakenktumėte kitiems asmenims. Operatorius yra atsakingas už nelaimingus atsitikimus ir riziką tretiesiems asmenims.

Neleiskite įrankio naudoti asmenims, kurie nežino kaip naudoti įrankį arba nėra perskaitę šios naudojimo instrukcijos.

▲ ĮSPĖJIMAS

Dėvėkite asmenines saugos priemones.

- Naudodami įrankį visada dėvėkite apsauginius akinius.
- Dėvėkite apsaugines ausines!
- Avėkite tvirtus batus ir vilkėkite ilgus kelnes.
- Nedėvėkite laisvų rūbų arba papuošalų. Plaukai, rūbai ir pirštėnis turi būti laikomi atokiau nuo judančių dalių, nes juos gali įtraukti besisukančios dalys. Nenaudokite įrankio būdami basomis kojomis arba avėdami sandalus.

Pasirūpinkite, kad darbo su įrankiu metu būtų tinkamas apšvietimas arba geros apšvietimo sąlygos. Prastas apšvietimas/sąlygos kelia didelę riziką saugai.

Nenaudokite įrankio, esant prastoms oro sąlygoms, visų pirma, kai yra audros tikimybė.

Nenaudokite įrankio, jeigu esate pavargę, sergate, arba esate apsaugę nuo narkotinių medžiagų, alkoholio ar vaistų.

Venkite nepatogių padėčių. Visada išlaikykite stabilią stovėseną ir pusiausvyrą.

Eikite! Niekada nebėkite!

Būkite atsargūs eidami atgal – rizikuojate pagrūti! Pasirinkite saugią padėtį, visų pirma dirbdami ant šlaitų.

Net ir laikantis visų naudojimo instrukcijoje pateiktų nurodymų, gali būti likutinė rizika.

▲ ATSARGIAI

Elektros smūgio pavojus!

Niekada nenaudokite įrangos, kai jos kabelis, maitinimo laidas arba kištukas yra pažeistas. Pažeistas maitinimo kabelis kelia elektros smūgio riziką. Siekiant išvengti pavojaus, pažeistą maitinimo laidą turi pakeisti gamintojas.

▲ ATSARGIAI

Naudojant įrankį ilgą laiką arba jeigu įrankis nėra tinkamai prižiūrimas arba įvertintas, dėl vibracijų rankoms kyla žalos sveikatai rizika.

Vibraciją slopinančios sistemos neužtikrina apsaugos nuo Reino ligos (pabalę pirštai) arba riešo kanalo sindromo. Todėl, jeigu reguliariai ilgą laiką naudojate įrankį, būtina atidžiai stebėti savo pirštų ir riešų būklę. Pastebėję bet kurį iš anksčiau nurodytų ligų simptomų, nedelsiant kreikites į gydytoją. Norėdami sumažinti Reino ligos riziką, pasirūpinkite, kad rankos būtų šiltos, ir darykite darbo pertraukas.

▲ ATSARGIAI

Klausos sutrikimas

Ilgą laiką būnant netoli veikiančio įrankio, gali atsirasti klausos sutrikimas. Dėvėkite apsaugines ausines!

Dirbant su įrankiu tam tikro triukšmo išvengti neįmanoma. Triukšmingi darbai turi būti suplanuoti tomis valandomis, kuriomis pagal įstatymą arba teisės aktus, galima vykdyti tokius darbus. Laikykitės ramybės meto reikalavimų ir kiek įmanoma ribokite darbo laiką iki minimumo. Siekiant apsaugoti ir apsaugoti kitus asmenis, būtina dėvėti tinkamą klausos apsaugą.

Laikykitės visų vietos teisės aktų, reglamentuojančių apsaugą nuo triukšmo!

▲ PAVOJUS

Ši įranga naudojimo metu skleidžia elektromagnetinį lauką. Šis laukas tam tikroms aplinkybėmis gali turėti poveikį aktyviems ir pasyviems medicininiais implantams. Siekiant sumažinti sunkių sveikatos sužalojimų riziką, prieš pradėdami naudoti įrangą, rekomenduojame medicininį implantų turinčius asmenis pasitarti su savo gydytoju arba medicininio implanto gamintoju.

▲ ĮSPĖJIMAS

Rizika susižaloti į besisukančią sparnuotę.

- Rankas laikykite saugiu atstumu.
- Niekada nenaudokite įrankio su pažeistu gaubtu ar apsaugos įtaisais arba be gaubto ar apsaugos įtaiso.
- Prieš tvarkydami įrankį ištraukite kištuką iš elektros lizdo.
- Palaukite, kol besisukančios dalys nustos sukintis ir įrankis atvės.

Prieš naudodami įrankį patikrinkite darbo zoną.

Pašalinkite visus kietus objektus, pvz., akmenis, stiklo šukes, vielas ir t.t., kurios gali būti nusviestos, kurios gali atsimušti arba kitaip sužaloti arba sužeisti įrankio naudojimo metu.

Niekada nenaudokite įrankio, kai nesumontuota tinkama įranga. Lapų pūstuvą-surinktuvą naudokite tik su sumontuotu vamzdžiu ir surinkimo maišu. Nenaudokite šio lapų pūstuvo prie laužo arba kepsnių, atviros liepsnos, pelenų ir t.t. Tinkamai naudojant lapų pūstuvą, padedama išvengti gaisro plitimo.

Į lapų pūstuvo angas nedėkite jokių objektų. Pučiamus lapus nukreipkite nuo žmonių, gyvūnų, stiklinių arba kietų paviršių, pvz., medžių, automobilių, sienų ir t.t. Stipriu oro srautu galima nusviesti akmenis, purvą arba pagaliukus arba jie gali atsitrekti, atšokti ir sužaloti asmenis, gyvūnus, sudaužyti langų stiklus arba sukelti kitos žalos.

Niekada nenaudokite įrankio cheminių medžiagų, trašų arba kitų medžiagų paskirstymui. Tokiu būdu neįsisite toksiškoms medžiagoms plisti.

Įrankį naudoti draudžiama, kai jis arba saugos įranga yra sugedusi. Pakeiskite susidėvėjusias arba sugedusias dalis.

Kiekvieną kartą prieš naudodami įrankį patikrinkite visas prisukamas ir užmaunamas jungtis bei apsaugos įrangą: ar jos yra tvirtos ir tinkamai užveržtos, ar visos judančios dalys veikia sklandžiai.

Griežtai draudžiama išardyti, pakeisti ant įrankio sumontuotą apsauginę įrangą; draudžiama naudoti ne pagal paskirtį ir sumontuoti kitų gamintojų apsaugos įrangą.

Išjunkite įrankį ir ištraukite kištuką iš elektros lizdo:

- visada, kai paliekate įrankį be priežiūros;
- prieš šalindami įstrigusias medžiagas;
- prieš vykdydami įrankio patikrinimo, valymo ir techninės priežiūros darbus;

- po kontakto su pašaliniu objektu, kad patikrintumėte įrankį.

Jeigu įrankis pradeda vibruoti neįprastai, išjunkite variklį ir nedelsiant išsiaiškinkite priežastį. Dažniausiai neįprasta vibracija reiškia įrankio gedimą.

Jeigu įrankis užsikirto, nedelsiant išjunkite įrankį ir pašalinkite įstrigusias medžiagas.

Įrankis turi būti saugomas sausoje vietoje apsaugotas nuo šalčio.

Tuščia eiga veikiančią įrankį saugokite nuo vaikų; neleiskite įrankio naudoti asmenis, kurie nežino kaip naudoti įrankį ir yra neperskaitę šios naudojimo instrukcijos.

SAUGOS IR TARPTAUTINIAI ŽENKLA



Įspėjimas/atsargiai!



ĮSPĖJIMAS! Prieš įjungdami įrankį, perskaitykite naudojimo instrukciją.



Įspėjimas apie išsviedžiamus objektus. Neleiskite kitiems asmenims artintis dėl to, kad gali būti išsviesti pašaliniai objektai. Minimalus saugus atstumas yra 15 m.



Prieš atlikdami įrankio priežiūros darbus, ištraukite kištuką iš elektros lizdo.



Jeigu pažeidėte kabelį arba jis susisuko, ištraukite kištuką iš elektros lizdo.



Rizika susižaloti į besisukančią sparnuotę. Rankas laikykite saugiu atstumu.



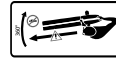
Rekomenduojame dėvėti respiratorių, nes naudojant įrankį, kyla dulkių.



Avėkite apsauginius batus.



Nedėvėkite laisvų rūbų arba papuošalų. Plaukai, rūbai ir pirštinės turi būti laikomi atokiau nuo judančių dalių, nes juos gali įtraukti besisukančios dalys. Nenaudokite įrankio būdami basomis kojomis arba avėdami sandalus.



Minimalus saugus atstumas yra 5 m.



220-240V-50Hz

Maitinimo įtampa.



3000 W

Variklio galia.



Greitis tuščia eiga.



CE ženklas.



II klasės įrankis.



105 dB

Garso galios lygis.



Bet kurie sugedę arba nebenaudojami elektriniai arba elektroniniai įrankiai turi būti pristatyti į tinkamus atliekų surinkimo punktus.

PASKIRTIS

Įrankis yra skirtas pūsti arba surinkti sausus lapus, lengvas sodo atliekas, pvz., sausą žolę, šakeles, sausus eglių ir pušų spyglius.

Nenaudokite įrankio bet kokių kitu būdu nei yra nurodyta šioje naudojimo instrukcijoje. Gamintojas neatsako už žalą, kuri atsirado dėl to, kad buvo nesilaikoma bendrųjų taisyklių ir šioje naudojimo instrukcijoje pateiktų nurodymų.

MAITINIMO ŠALTINIO

⚠ PAVOJUS

Įrankį naudoti galima tik su saugos jungikliu nuo klaidžiojančios srovės (RCD maks. klaidžiojanti srovė 30 mA).

Prijunkite tik prie vienfazės AC sistemos įtampos, kokia yra nurodyta tipo plokštelėje. Taip pat galima jungti prie elektros lizdo be žemėjimo, nes įrankio dizainas atitinka II saugos klasę.

Kištuką į elektros lizdą junkite tik tada, kai įrankis yra išjungtas.

Nenaudokite įrankio, esant prastoms oro sąlygoms, visų pirma, kai yra audros rizika.

⚠ ĮSPĖJIMAS

Susizalojimo rizika

Niekada nenaudokite įrankio su pažeistu gaubtu ar apsaugos įtaisu arba be gaubto ar apsaugos įtaiso.

⚠ ĮSPĖJIMAS

ĮSPĖJIMAS! Elektros smūgis! Kyla elektros smūgio sukulto sužalojimo rizika!

Niekada nenaudokite įrankio, kai kabelis, maitinimo kabelis arba kištukas yra pažeistas.

Elektros kabelio kištuką prijunkite prie tinkamos formos, įtampos ir dažnio elektros lizdo, atitinkančio galiojančius reikalavimus.

Su kabeliu elkitės atsargiai. Ištraukdami kištuką iš lizdo, laikykite suėmę už kištuko. Niekada neneškite įrankio suėmę už kabelio. Saugokite kabelį atokiau nuo šilumos, alyvos, aštrių kraštų arba judančių dalių. Nedelsiant pakeiskite pažeistą kabelį. Pažeidus kabelį kyla elektros smūgio ir gaisro rizika.

Naudokite ne daugiau nei 5 metrų ilgio ilgiklį, kurio laido skersmuo yra ne mažesnis nei 1,5 mm². Reikėtų vengti naudoti skirtingo ilgio ir storio ilgiklius su adapteriais ir keliais lizdais. Įrankio naudojimui lauke pasirinkite tinkamą, lauko sąlygoms pritaikytą ilgiklį.

VALYMAS IR LAIKYMAS

⚠ PAVOJUS



Prieš atlikdami įrankio techninės priežiūros darbus, ištraukite kištuką iš elektros lizdo. Palaukite, kol besiuskančios dalys nustos sukintis ir įrankis atvės.

Visada užtikrinkite, kad įrankis, o svarbiausia vėdinimo angos būtų švarios. Niekada ant įrankio nepurškite vandens! Niekada nevalykite įrankio ir jo dalių naudodami tirpiklius, degius ar toksiškus skysčius. Naudokite tik drėgną šluostę.

Naudokite tik originalius priedus ir atsargines dalis. Naujojant kitas atsargines dalis, naudotojui kyla nelaimingų atsitikimų/susizalojimų rizika. Gamintojas neatsako už jokią su tuos susijusią žalą.

Prireikus priedų arba atsarginių dalių, kreikitės į klientų aptarnavimo skyrių.

Tik reguliariai techniškai prižiūrėtas įrankis gali veikti tinkamai. Nepakankama techninė priežiūra gali lemti nelaimingus atsitikimus ir sužalojimus.

Šioje naudojimo instrukcijoje nurodytus remonto ir techninės priežiūros darbus gali atlikti tik kvalifikuoti specialistai.

Jeigu dėl bet kokios priežasties įrankio ketinate nebenaudoti, neišmeskite jo kartu su buitineis atliekomis, o šalinkite aplinkai draugišku būdu.

Pristatykite įrankį į atitinkamą atliekų surinkimo/ perdirbimo punktą. Tokiu būdu galima išrūšiuoti ir perdirbti plastikinės ir metalinės dalis. Informacijos apie įrankių ir medžiagų šalinimą galima gauti iš vietos savivaldybės administracijos.

DANE TECHNICZNE

Dmuchawa ogrodowa / Odkurzacz ogrodowy	ILS 3000 E
Napięcie znamionowe	220-240 V ~
Częstotliwość sieci	50 Hz
Znamionowa moc wyjściowa	3000 W
Prędkość bez obciążenia	9000-17000 min ⁻¹
Prędkość powietrza	300 km/h
Strumień objętości powietrza	13,5 m ³ /h
Szybkość rozdrabniania	15 : 1
Pojemność worka	45 l
Ciężar	3,1 / 4,2 kg
Informacja dotycząca szumów	
Zmierzone zgodnie z 1) EN 50636-2-100; 2) 2000/14/ EG; Niepewność K = 3 dB (A) Należy używać ochroniaczy uszu.	
Poziom ciśnienia akustycznego L _{pa} ¹⁾	91,7 dB (A)
Poziom mocy akustycznej L _{wa} ²⁾	105 dB (A)
Wibracje	
Wartości całkowite wibracji (suma wektorów trzech kierunków) określona zgodnie z ISO EN 50636-2-100, niepewność K = 1,5 m/s ²	
Wartość emisji drgań a _n	<2,65 m/s ²

Zastrzega się możliwość zmian technicznych!

Ostrzeżenie: Podany poziom drgań reprezentuje główne zastosowania elektronarzędzia. Jeśli jednakże elektronarzędzie użyte zostanie do innych celów z innymi narzędziami roboczymi lub nie jest dostatecznie konserwowane, wtedy poziom drgań może wykazywać odchylenia. Może to wyraźnie zwiększyć obciążenie wibracjami przez cały okres pracy.

Rzeczywista wartość emisji drgań może różnić się od podanej wartości w zależności od metody zastosowania. Poziom ciśnienia akustycznego może być użyty do porównania elektronarzędzi między sobą.

Jest on również przydatny do doraźnej oceny obciążenia drganiami.

Dla dokładnego określenia obciążenia wibracjami należy uwzględnić również czasy, w których urządzenie jest wyłączone względnie jest włączone, lecz w rzeczywistości nie pracuje. Może to spowodować wyraźną redukcję obciążenia wibracyjnego w całym okresie pracy.

Należy wprowadzić dodatkowe środki zapobiegawcze celem ochrony obsługującego przed oddziaływaniem drgań, jak na przykład: konserwacja narzędzi roboczych i elektronarzędzi, nagrzanie rąk, organizacja przebiegu pracy.

WSKAZÓWKI DOTYCZĄCE BEZPIECZEŃSTWA DLA ODKURZACZA OGRODOWEGO / / DMUCHAWY OGRODOWEJ

OSTRZEŻENIE

Urządzenie to nie jest przeznaczone do tego, aby mogło być używane przez osoby (łącznie z dziećmi) o ograniczonych zdolnościach fizycznych, sensorycznych lub umysłowych lub osób o braku doświadczenia względnie wiedzy fachowej, chyba że będą one nadzorowane przez osobę odpowiedzialną za ich bezpieczeństwo lub zostaną przez nią odpowiednio poinstruowane, jak należy używać tego urządzenia. Ponadto należy nadzorować dzieci, aby upewnić się, że nie będą one bawiły się urządzeniem.

Przepisy lokalne mogą również określać ograniczenia dotyczące wieku użytkownika.

Trzymać dzieci, inne osoby i zwierzęta z dala od urządzenia podczas jego użytkowania. Minimalny odstęp bezpieczeństwa wynosi 5 m.

Urządzenie należy zacząć używać po wcześniejszym uważnym przeczytaniu i zrozumieniu instrukcji eksploatacji. Należy zaznajomić się z elementami obsługi i prawidłową eksploatacją urządzenia.

Należy przestrzegać wszystkich wskazówek dotyczących bezpieczeństwa zawartych w instrukcji. Zachowywać się w sposób odpowiedzialny wobec innych osób. Operator jest odpowiedzialny za wypadki lub zagrożenia wobec osób trzecich.

Nie zezwalać na używanie urządzeń osobom, które nie zostały z nimi zapoznane lub nie zaznajomiły się z instrukcją.

▲ OSTRZEŻENIE**Należy nosić osobiste wyposażenie ochronne.**

- Należy nosić okulary ochronne.
- Należy używać ochraniaczy uszu.
- Nosić solidne obuwie i długie spodnie.
- Nie należy nosić luźnej odzieży lub biżuterii. Włosy, ubrania i rękawice należy trzymać z dala od ruchomych części, ponieważ mogą one zostać przez nie pochwycone. Nie należy używać urządzenia podczas chodzenia bosą lub noszenia otwartych sandałów.

Podczas pracy z urządzeniem zawsze należy zadbać o wystarczające oświetlenie ew. dobre warunki świetlne. Niewystarczające oświetlenie/warunki świetlne stanowią duże zagrożenie dla bezpieczeństwa.

Unikać użytkowania maszyny w złych warunkach atmosferycznych, szczególnie w przypadku ryzyka wystąpienia wyładowań atmosferycznych.

Nie wolno użytkować urządzenia, gdy jest się zmęczonym lub chorym, lub pod wpływem narkotyków, alkoholu czy też leków.

Należy unikać nienormalnej, wymuszonej pozycji ciała. Utrzymywać stabilną pozycję i zawsze starać się zachować równowagę.

Nie biegać z urządzeniem

Uważać przy poruszaniu się do tyłu, ryzyko potknięcia się. Należy zapewnić sobie stabilną pozycję stojącą, zwłaszcza na zboczach.

Pomimo przestrzegania instrukcji obsługi istnieje również nieprzewidywalne ryzyko resztkowe.

▲ NIEBEZPIECZEŃSTWO**Zagrożenie porażeniem prądem**

Nie używać urządzenia z uszkodzonym kablem, przewodem zasilającym lub wtyczką. Uszkodzone kable zasilające mogą stanowić zagrożenie dla życia spowodowane porażeniem prądem. Aby uniknąć zagrożeń, producent musi wymienić uszkodzony przewód zasilający.

▲ UWAGA**Szkody dla zdrowia wynikające z drgań dłoni i ramion, jeśli urządzenie jest używane przez dłuższy okres czasu lub nie jest prawidłowo eksploatowane i konserwowane.**

Systemy tłumienia drgań nie są gwarantem ochrony przed zespołem Raynauda lub zespołem cieśni kanału nadgarstka. Z tego powodu przy regularnym użytkowaniu urządzenia należy dokładnie monitorować stan palców i nadgarstka. W przypadku wystąpienia objawów wyżej wymienionych chorób należy natychmiast skonsultować się z lekarzem. Aby zmniejszyć ryzyko „choroby białych palców” należy utrzymywać ciepło dłoni podczas pracy i robić regularne przerwy.

▲ UWAGA**Uszkodzenia słuchu****Dłuższe przebywanie w bezpośrednim pobliżu pracującego urządzenia może prowadzić do uszkodzenia słuchu. Należy używać ochraniaczy uszu.**

Nie można uniknąć pewnego poziomu hałasu wytwarzanego przez to urządzenie. Należy zaplanować intensywną pracę w odpowiednich, wyznaczonych do tego celu godzinach. W razie potrzeby należy przestrzegać okresów ciszy i ograniczyć czas pracy do niezbędnego minimum. W celu ochrony osobistej należy nosić odpowiednią ochronę słuchu. Dotyczy to także osób znajdujących się w pobliżu.

▲ UWAGA

Zgodnie z rozporządzeniem w sprawie ochrony przed hałasem maszynowym z września 2002 r., w obszarach zamieszkałych urządzenie to nie może być użytkowane w niedziele i święta oraz w dni robocze w godzinach od 20:00 do 7:00. Ponadto obowiązuje zakaz wykonywania prac w następujących godzinach: od 7:00 do 9:00, od 13:00 do 15:00 i od 17:00 do 20:00.

Ponadto należy przestrzegać krajowych przepisów dotyczących ochrony przed hałasem

▲ NIEBEZPIECZEŃSTWO

To elektroniczne urządzenie wytwarza pole elektromagnetyczne podczas pracy. W pewnych okolicznościach pole to może zakłócać pracę aktywnych lub pasywnych implantów medycznych. Aby zmniejszyć ryzyko poważnych lub śmiertelnych obrażeń, zalecamy, aby osoby z implantami medycznymi skonsultowały się ze swoim lekarzem i producentem implantu medycznego przed rozpoczęciem pracy z użyciem maszyny.

▲ OSTRZEŻENIE**Niebezpieczeństwo urazu przez obracające się koło wirnika.**

- Trzymać ręce z dala od wirnika.
- Nigdy nie używać maszyny z uszkodzoną osłoną lub urządzeniem ochronnym, a także bez osłony lub urządzeń ochronnych.
- Przed przystąpieniem do prac związanych z konserwacją i naprawą urządzenia należy zawsze wyjąć wtyczkę z gniazda.
- Odczekać, aż wszystkie obracające się części zatrzymają się i urządzenie ostygnie.

Przed użyciem urządzenia skontrolować obszar roboczy.

.Usunąć twarde przedmioty, jak kamienie, odłamki szklane, drut itp., które podczas pracy urządzenia mogłyby zostać odrzucone, spaść lub w inny sposób spowodować urazy i uszkodzenia.

Nigdy nie używać urządzenia bez zamontowanego

odpowiedniego wyposażenia. Używać odkurzacza ogrodowego tylko z zamontowaną dyszą i założonym workiem. Nie używać tej dmuchawy w pobliżu pożarów pelzających i pożarów w zarodku, miejsc do grillowania i otwartych źródeł ognia, pojemników na popiół, itp. Prawidłowe użytkowanie dmuchawy pomoże zapobiec rozprzestrzenianiu się pożarów.

Nie należy umieszczać żadnych przedmiotów w wylocie rury wydechowej. Upewnić się, że materiał, który ma być zamieciony, nie jest wydmuchiwany na ludzi, zwierzęta, szyby lub stałe przedmioty, takie jak drzewa, samochody, ściany, itp. Silny strumień powietrza może powodować, że kamienie, brud lub patyki mogą być wyrzucane lub odbijać się od podłoża, raniąc ludzi i zwierzęta, trzaskając szyby lub powodując inne uszkodzenia.

Nigdy nie używać urządzenia do rozpylania środków chemicznych, nawozów lub innych substancji. Zapobiega to rozprzestrzenianiu się materiału toksycznego.

Urządzenia nie wolno używać, jeśli jest uszkodzone lub elementy zabezpieczające są wadliwe. Zużyte i uszkodzone części należy wymienić.

Przed każdym uruchomieniem należy sprawdzić wszystkie połączenia śrubowe i wtykowe, a także urządzenia ochronne pod kątem wytrzymałości i odpowiedniego zamocowania oraz czy wszystkie ruchome elementy poruszają się swobodnie.

Bezwzględnie zabrania się demontażu, modyfikowania lub niezgodnego z przeznaczeniem użytkowania urządzeń zabezpieczających znajdujących się na maszynie, a także instalowania innych urządzeń zabezpieczających.

Zatrzymać urządzenie i odłączyć je od zasilania

- przy każdym pozostawieniu urządzenia
- przed usuwaniem zakleszczeń
- przed kontrolą, czyszczeniem lub pracami przy urządzeniu
- po kontakcie z ciałem obcym, aby sprawdzić urządzenie pod kątem uszkodzeń

Jeśli urządzenie zacznie w nietypowy sposób wibrować, należy wyłączyć silnik i natychmiast zlokalizować przyczynę. Drgania są z reguły ostrzeżeniem o nieprawidłowym działaniu.

W przypadku zakleszczenia niezwłocznie wyłączyć urządzenie i usunąć przedmiot.

Urządzenie należy przechowywać w suchym i zabezpieczonym przed mrozem miejscu.

Urządzenie i jego akcesoria należy przechowywać w ciemnym, suchym i wolnym od mrozu miejscu, niedostępnym dla dzieci.

SYMBOLE



Uwaga / Ostrzeżenie!



Ostrzeżenie! Przed przystąpieniem do uruchomienia prosimy o dokładne zapoznanie się z instrukcją obsługi.



Ostrzeżenie przed wyrzucanymi częściami
Trzymać osoby z dala, ponieważ mogą one odnieść obrażenia przez przedmioty wyrzucane. Minimalny odstęp bezpieczeństwa wynosi 5 m.



Przed przystąpieniem do prac związanych z konserwacją i naprawą urządzenia należy zawsze wyjąć wtyczkę z gniazda.



Wyjąć wtyczkę, jeśli przewód jest uszkodzony lub zaplątany.



Nie wystawiać narzędzi na działanie deszczu. Nie używać narzędzi w miejscach wilgotnych lub mokrych.



Należy nosić okulary ochronne. Należy używać ochroniaczy uszu.



Niebezpieczeństwo obrażeń ciała na skutek obracającego się wirnika. Trzymać ręce z daleka.



Zalecamy noszenie środków ochrony dróg oddechowych, ponieważ może dojść do pylenia.



Nosić buty ochronne z zabezpieczeniem przed przecięciem, antypoślizgową podeszwą i metalowym noskiem



Nie należy nosić luźnej odzieży lub biżuterii. Włosy, ubrania i rękawice należy trzymać z dala od ruchomych części, ponieważ mogą one zostać przez nie pochwycone. Nie należy używać urządzenia podczas chodzenia boso lub noszenia otwartych sandałów.



Minimalny odstęp bezpieczeństwa wynosi 5 m.



Napięcie znamionowe

220-240V-50Hz



Znamionowa moc wyjściowa

3000 W



Prędkość bez obciążenia

 Europejski Certyfikat Zgodności



Klasa ochronności II



Poziom mocy akustycznej



Uszkodzony i/lub przeznaczony do usunięcia sprzęt elektryczny lub elektroniczny musi zostać przekazany w punktach zbiórki w celu recyklingu.

WARUNKI UŻYTKOWANIA

Dmuchawa ogrodowa / odkurzacz ogrodowy przeznaczone są do wydmuchiwania i zasysania suchych liści i lekkich odpadów ogrodniczych, takich jak sucha trawa, małe gałązki oraz suche igły świerkowe i sosnowe.

Produkt można użytkować wyłącznie zgodnie z jego normalnym przeznaczeniem. Za szkody powstałe w wyniku nieprzestrzegania postanowień wynikających z ogólnie obowiązujących przepisów, a także postanowień wynikających z niniejszej instrukcji, producent nie odpowiada.

▲ OSTRZEŻENIE

Ryzyko obrażeń

Nigdy nie używać urządzenia z uszkodzoną osłoną lub urządzeniem ochronnym bądź bez osłony lub urządzeń ochronnych.

PODŁĄCZENIE DO SIECI

▲ NIEBEZPIECZEŃSTWO

Eksploatacja jest dopuszczalna tylko z wyłącznikiem ochronnym prądowym (RCD maks. prąd uszkodzeniowy 30 mA)

Podłączać tylko do źródła zasilania prądem zmiennym jednofazowym i wyłącznie o napięciu podanym na tabliczce znamionowej. Możliwe jest również podłączenie do gniazdka bez uziemienia, ponieważ konstrukcja odpowiada II klasie bezpieczeństwa.

Przed włożeniem wtyczki do gniazdka upewnij się, czy urządzenie jest wyłączone.

▲ OSTRZEŻENIE

ZAGROŻENIE! Porażenie prądem! Istnieje ryzyko obrażeń spowodowanych prądem elektrycznym!

Nie używać urządzenia z uszkodzonym kablem, przewo-dem zasilającym lub wtyczką.

Podłączyć wtyczkę przewodu zasilającego do gniazdka o odpowiednim kształcie, napięciu i częstotliwości, które są zgodne z obowiązującymi przepisami.

Posługiwać się przewodem w sposób ostrożny. Przy odłączeniu urządzenia trzymać przewód za wtyczkę. Przy przenoszeniu nie trzymać urządzenia za przewód. Chronić przewód przed wysokimi temperaturami i nie dopuszczać do kontaktu z olejem, ostrymi krawędziami lub częściami będącym w ruchu.

Uszkodzony przewód należy natychmiast wymienić. Uszkodzone przewody zwiększają ryzyko porażenia prądem elektrycznym i mogą spowodować pożar.

Kable przedłużające nie mogą być dłuższe niż 5 metrów i muszą mieć przekrój co najmniej 1,5 mm². Nie zaleca się stosowania kabli przedłużających o różnych długościach i przekrojach, jak również adapterów i listew zasilających. Podczas pracy z elektronarzędziem na wolnej przestrzeni stosować wyłącznie przedłużacze, które są przydatne do użycia w takich warunkach.

CZYSZCZENIE I KONSERWACJA

⚠ NIEBEZPIECZEŃSTWO



Przed przystąpieniem do prac związanych z konserwacją i naprawą urządzenia należy zawsze wyjąć wtyczkę z gniazda. Odczekać, aż wszystkie obracające się części zatrzymają się i urządzenie ostygnie.

Zawsze utrzymywać maszynę w czystości, szczególnie szczelną wentylacyjną. Nigdy nie spryskiwać korpusu urządzenia wodą. Nie czyścić maszyny ani jej komponentów rozpuszczalnikiem ani łatwopalnymi lub toksycznymi cieczami. Do czyszczenia używać jedynie wilgotnej szmatki.

UTYLIZACJA

Jeśli pewnego dnia urządzenie stanie się bezużyteczne lub nie będzie już potrzebne, nie wyrzucać go wraz z odpadami komunalnymi, lecz zutylizować w sposób przyjazny dla środowiska.

Urządzenie prosimy oddać w odpowiedniej placówce utylizacyjnej. Części z tworzywa sztucznego i metalu można tutaj oddzielić i doprowadzić do obiegu recyklin-

Używać tylko oryginalnych akcesoriów i oryginalnych części zamiennych. Jeśli potrzebujesz akcesoriów lub części zamiennych, skontaktuj się z naszym działem serwisowym.

Tylko regularnie konserwowane i dobrze utrzymane urządzenie może stanowić przydatne narzędzie. Nieprawidłowa konserwacja i pielęgnacja mogą prowadzić do nieprzewidywalnych wypadków i obrażeń.

Tylko regularnie konserwowane i dobrze utrzymane urządzenie może stanowić przydatne narzędzie. Nieprawidłowa konserwacja i pielęgnacja mogą prowadzić do nieprzewidywalnych wypadków i obrażeń.

Naprawy i prace, których nie opisano w niniejszej instrukcji obsługi, mogą być przeprowadzane wyłącznie przez wykwalifikowany personel.

gu. Informacji na ten temat udziela także administracja Pańskiej gminy lub miasta.

Garantiedauer:

Die Garantie beträgt 2 Jahre ab Übergabe. Es gilt der Original Rechnungsbeleg oder Rechnungskopie als Nachweis.

Garantiegeber:

ikra GmbH, Schlesier Straße 36, D-64839 Münster-Altheim, Deutschland

Geltungsbereich:

Die Garantie richtet sich nur an Verbraucher. Verbraucher ist jede natürliche Person, die ein Rechtsgeschäft zu Zwecken abschließt, die überwiegend weder ihrer gewerblichen noch ihrer selbständigen beruflichen Tätigkeit zugerechnet werden können.

Die Garantie ist gültig innerhalb Deutschlands.

Keine Einschränkung der gesetzlichen Rechte des Käufers:

Für den Käufer bestehen im Rahmen der geltenden innerstaatlichen Rechtsvorschriften über den Verbrauchsgüterkauf gesetzliche Rechte, wie z.B. aus Mängelhaftung (Gewährleistung), welche durch die Garantie nicht eingeschränkt werden.

Inhalt der Garantie:

Im Garantiefall trägt der Garantiegeber die Reparatur- und Materialkosten für defekte Teile. Ist eine Reparatur unwirtschaftlich, behalten wir uns vor dem Kunden ein Austauschgerät zur Verfügung zu stellen. Die Erstattung des Kaufpreises ist im Rahmen der Garantie ausgeschlossen. Porto und Versandkosten innerhalb Deutschlands trägt im Garantiefall die ikra GmbH. Versandkosten aus oder in andere Länder als Deutschland sowie Zoll- und Einfuhrkosten hat der Kunde zu tragen. Reparatur oder Austauschgerät führen nicht zum Neubeginn der Garantie.

Die Garantie besteht nicht oder erlischt in folgenden Fällen:

- Akkus und Verschleißteile
- unsachgemäße oder zweckwidrige Verwendung, z.B. gewerblicher Gebrauch
- Schäden, die durch Verwendung falscher Zubehörteile entstanden sind
- Schäden durch äußere Einwirkung, z.B. Transportschäden, Witterungsschäden, Schlag oder Bruch
- Schäden, die durch falsche Stromspannung entstanden sind (Netzspannung) z.B. bei Verwendung im Ausland
- Reparaturen mit Nichtoriginalteilen (Original Ersatzteile findet man hier: www.ikra.de/ersatzteile/)
- Reparaturen oder Veränderungen, welche nicht durch uns erfolgt sind
- Gewaltanwendungen
- mutwillige Motorüberlastung
- Vorsatz, arglistige Täuschung

Garantiereparaturen dürfen nur von autorisierten Werkstätten oder vom Werkskundendienst durchgeführt werden, ansonsten erlischt die Garantie. Serviceadressen finden Sie unter www.ikra.de/serviceadressen. Während der Reparatur stellen wir dem Kunden keine Leihgeräte zur Verfügung.

Reparaturkosten, welche nicht unter die Garantie fallen, werden dem Kunden in Rechnung gestellt. Die Vornahme derartiger Reparaturen, die zusätzliche Kosten auslösen, wird vorab mit dem Kunden abgestimmt.

Geltendmachung der Garantie (Garantiefall):

Funktioniert das Produkt während der Garantiedauer nicht oder nicht wie für die Verwendung vorgesehen, handelt es sich um einen Garantiefall.

Bitte wenden Sie sich im Garantiefall an

Telefon: +49 (0) 6071-3003-0

E-Mail: kundenservice@ikra.de

Weitere Serviceadressen, an welche Sie sich im Servicefall gerne wenden können, finden Sie unter www.ikra.de/serviceadressen.

Die Geltendmachung des Mangels muss unverzüglich nach Auftreten des Mangels und innerhalb der Garantie erfolgen.

Unsere kompetente Kundenhotline und Technikhotline steht Ihnen während der kompletten Garantiezeit mit Rat und Tat zur Seite. Tritt ein Garantiefall ein, kontaktieren Sie uns und Sie können das defekte Gerät innerhalb Deutschlands kostenfrei an uns senden. Auch der Rückversand des reparierten Geräts oder des ausgetauschten Geräts (Ersatzgerät) zurück zu Ihnen ist für Sie kostenfrei.

Warranty period:

The warranty is valid for 2 years from the handover date. The original invoice or a copy of the invoice serves as proof.

Warranty provider:

ikra GmbH, Schlesier Straße 36, D-64839 Münster-Altheim, Germany

Area of validity:

The warranty is only intended for consumers. A consumer is any natural person who concludes a legal transaction for purposes which can predominantly neither be attributed to his commercial nor to his self-employed professional activity.

The warranty is valid in Germany.

No restriction of the legal rights of the buyer:

Within the framework of the applicable national laws on the sale of consumer goods, the buyer has legal rights, e.g. due to liability for defects (guarantee), which are not restricted by the warranty.

Contents of the warranty:

In the event of a warranty claim, the warranty provider shall bear the repair and material costs for defective parts. If a repair is uneconomical, we reserve the right to provide the customer with a replacement device. The refund of the purchase price is excluded within the scope of the warranty. Postage and shipping costs inside Germany that are incurred under warranty shall be borne by ikra GmbH. Shipping costs incurred from or within countries other than Germany, as well as customs and import duties, shall be borne by the customer. Repair or replacement of the device does not lead to the warranty period starting again.

The warranty shall not apply or shall expire in the following cases:

- Batteries and wear parts
- Improper or inappropriate use, e.g. commercial use
- Damages that arise from the use of incorrect accessory parts
- Damage due to external influences, e.g. transport damage, weather damage, impact or breakage
- Damage caused by incorrect voltage (mains voltage), e.g. when used abroad
- Repairs with non-original parts (original spare parts can be found here: www.ikra.de/ersatzteile/)
- Repairs or modifications that have not been carried out by us
- Application of force
- Wilful motor overloading
- Malice, wilful deception

Repairs under warranty may only be carried out by authorised workshops or by the in-house customer service department, otherwise the warranty shall be voided. Service addresses can be found at www.ikra.de/serviceadressen. During the repair we do not provide the customer with any temporary replacement equipment.

Repair costs that are not covered by the warranty will be invoiced to the customer. The customer shall be consulted prior to the performance of any repairs that result in additional costs.

Enforcement of the warranty (warranty claim):

If the product does not function during the warranty period or does not function as intended for use, this is a warranty claim.

In the event of a warranty claim, please contact

Tel: +49 (0) 6071-3003-0

Email: kundenservice@ikra.de

You will find further service addresses, which you are welcome to contact if you require assistance, at www.ikra.de/serviceadressen.

Assertion of the defect must take place immediately after the occurrence of the defect and within the warranty period.

Our competent customer hotline and technical hotline are by your side throughout the complete warranty period with advice and assistance. In the event of a warranty case, contact us and you can send the faulty device to us free of charge. The return shipping of the repaired device or the replacement device back to you is also free of charge.

Durée de garantie:

La garantie est de 2 ans à compter de la remise. La facture originale ou la copie de la facture fait office de preuve.

Garant:

ikra GmbH, Schlesier Straße 36, D-64839 Münster-Altheim, Allemagne

Domaine de validité:

La garantie s'adresse uniquement aux consommateurs. Un consommateur est une personne physique qui conclut un acte juridique dans un but qui ne peut pas être imputé à son activité commerciale ou indépendante.

La garantie est valide en Allemagne.

Aucune limitation des droits légaux de l'acheteur :

Dans le cadre des directives légales nationales en vigueur concernant l'achat de biens de consommation, des droits légaux s'appliquent à l'acheteur, par ex. droits issus de la responsabilité en cas de défauts (garantie), et ceux-ci ne sont pas limités par la garantie.

Contenu de la garantie:

Dans le cadre de la garantie, le garant prend en charge les frais de réparation et de matériel pour les pièces défectueuses. Si une réparation n'est pas rentable, nous nous réservons le droit de fournir un appareil de rechange au client. Le remboursement du prix d'achat est exclu dans le cadre de la garantie. Les frais de port et d'expédition en Allemagne sont à la charge de l'entreprise ikra GmbH. Les frais d'expédition en provenance d'autres pays ou vers d'autres pays que l'Allemagne ainsi que les droits de douane et d'importation sont à la charge du client. La réparation ou l'appareil de rechange n'entraînent pas une prolongation de la garantie.

La garantie est exclue ou nulle dans les cas suivants:

- Batteries et pièces d'usure
- Utilisation incorrecte ou non conforme, par ex. usage commercial
- Dommages liés à l'utilisation d'accessoires incorrects
- Dommages liés aux influences extérieures, par ex. dommages causés pendant le transport, aléas climatiques, foudre ou casse
- Dommages liés à une tension électrique incorrecte (tension secteur), par ex. en cas d'utilisation à l'étranger
- Réparations avec des pièces non d'origine (pour les pièces de rechange d'origine, voir : www.ikra.de/ersatzteile/)
- Réparations ou modifications qui n'ont pas été effectuées par notre entreprise
- Usage de la force
- Surcharge délibérée du moteur
- Négligence, tromperie délibérée

Les réparations sous garantie doivent uniquement être réalisées par des ateliers agréés ou par le service clients de l'atelier, sinon la garantie devient nulle. Pour les adresses des services après-vente, voir www.ikra.de/serviceadressen. Pendant la réparation, nous ne mettons pas d'appareils de prêt à la disposition du client.

Les frais de réparation qui ne relèvent pas de la garantie, sont facturés au client. L'exécution des réparations qui génèrent des coûts supplémentaires, nécessite la consultation préalable du client.

Mise en œuvre de la garantie:

Si le produit ne fonctionne pas ou ne fonctionne pas conformément à son usage prévu pendant la période de garantie, il est possible de pouvoir bénéficier de la garantie.

Dans ce cas, contactez-nous :

Tél. : +49 (0) 6071-3003-0

E-mail : kundenservice@ikra.de

Pour les autres adresses des services après-vente que vous pouvez contacter, voir www.ikra.de/serviceadressen.

Tout défaut doit être signalé immédiatement après la survenue du défaut et pendant la période de garantie.

Notre hotline clients/hotline technique compétente se tient à votre disposition pendant toute la durée de la garantie. Si vous voulez bénéficier de la garantie, contactez-nous et retournez-nous gratuitement l'appareil défectueux en Allemagne. Le retour de l'appareil réparé ou de l'appareil remplacé (appareil de rechange) est également gratuit.

Periodo di garanzia:

La garanzia è di 2 anni dalla data di consegna. L'originale o una copia della fattura è da considerarsi documento attestante.

Garante:

ikra GmbH, Schlesier Straße 36, D-64839 Münster-Altheim, Germania

Ambito di validità:

La garanzia si estende solo ai consumatori. Si definisce consumatore qualsiasi persona fisica che stipula un negozio giuridico per scopi che esulano prevalentemente da attività commerciali e di libera professione.

La garanzia è valida in Germania.

Nessuna limitazione dei diritti legali dell'acquirente:

Nell'ambito della legislazione nazionale applicabile in materia di vendita di beni di consumo, l'acquirente gode di diritti legali, quali la responsabilità per i difetti (garanzia), che non vengono limitati dalla garanzia.

Contenuto della garanzia:

In caso di richiesta di garanzia, il garante si fa carico dei costi di riparazione e del materiale per i pezzi difettosi. Se una riparazione risulta antieconomica, ci riserviamo il diritto di mettere a disposizione del cliente un dispositivo sostitutivo. Il rimborso del prezzo di acquisto è escluso dall'ambito della garanzia. L'affrancatura e le spese di spedizione sul territorio tedesco sono a carico di ikra GmbH in caso di richiesta di garanzia. Le spese di spedizione da o verso Paesi diversi dalla Germania, nonché le spese doganali e di importazione, sono a carico del cliente. La riparazione o la sostituzione del dispositivo non comporta un nuovo inizio del periodo di garanzia.

La garanzia non sussiste o decade nei seguenti casi:

- Batterie e pezzi soggetti a usura
- Impiego improprio o abusivo, per esempio per uso commerciale
- Danni derivanti dall'impiego di pezzi accessori scorretti
- Danni causati da influssi esterni, per esempio danni di trasporto, danni causati dalle intemperie, urti o rotture
- Danni derivanti da una tensione di corrente scorretta (tensione di rete), per esempio in caso di impiego all'estero
- Riparazioni con pezzi non originali (i pezzi di ricambio originali sono reperibili qui: www.ikra.de/ersatzteile/)
- Riparazioni o modifiche non effettuate da noi
- Uso della forza
- Sovraccarico deliberato del motore
- Premeditazione, inganno con malizia

Le riparazioni in garanzia possono essere effettuate solo da officine autorizzate o dal servizio clienti della fabbrica, pena il decadimento della garanzia. Gli indirizzi di assistenza sono reperibili all'indirizzo www.ikra.de/serviceadressen. Non mettiamo a disposizione del cliente dispositivi in prestito durante la riparazione.

I costi di riparazione non coperti dalla garanzia saranno addebitati al cliente. L'esecuzione di riparazioni di questo tipo, per le quali sono previste spese supplementari, verrà concordata in anticipo con il cliente.

Rivendicazione della garanzia (richiesta di garanzia):

Se il prodotto non funziona durante il periodo di garanzia o non funziona come previsto per l'impiego, ciò costituisce una richiesta di garanzia.

In caso di richiesta di garanzia, si prega di rivolgersi a

Telefono: +49 (0) 6071-3003-0

E-mail: kundenservice@ikra.de

Ulteriori indirizzi di assistenza, a cui rivolgersi in caso di richiesta di assistenza, sono reperibili all'indirizzo www.ikra.de/serviceadressen.

La rivendicazione del difetto deve essere effettuata subito dopo il verificarsi del difetto e nel rispetto del quadro della garanzia.

Le nostre competenti linee dirette per la clientela e linea diretta tecnica sono a disposizione per fornire consulenza e supporto durante l'intero periodo di garanzia. In caso di richiesta di garanzia, basta contattarci per inviarci gratuitamente il dispositivo difettoso entro i confini nazionali tedeschi. Anche la spedizione di ritorno del dispositivo riparato o del dispositivo sostituito (dispositivo di ricambio) è gratuita.

Garantijos trukmė:

Garantijos trukmė yra 2 metai nuo perdavimo dienos. Kaip patvirtinimas galioja originalus kvitas arba sąskaitos kopija.

Garantas:

ikra GmbH, Schlesier Straße 36, D-64839 Münster-Altheim, Vokietija

Galiojimo sritis:

Garantija skirta tik vartotojui. Vartotojas yra bet kuris fizinis asmuo, kuris sudaro teisinį sandorį tikslais, kurie negali atitikti nei jo komercinės, nei savarankiškos profesinės veiklos.

Garantija galioja tik Vokietijoje.

Jokių apribojimų pirkėjo įstatymais numatytoms teisėms:

Pagal šalies viduje galiojančius teisės aktus pirkėjas turi į įsigytas prekes įstatymais numatytas teises, pvz., pagal atsakomybę už daikto trūkumus (garantiją), kurios garantija nėra ribojamos.

Garantijos turinys:

Garantiniu atveju išlaidas už defektuotų dalių remontą ir medžiagas dengia garantas. Jei remontuoti neekonomiška, pasiūlykame teisę klientui suteikti pakaitinį prietaisą. Pagal garantiją pirkimo kainos padengti nereikia. Pašto ir siuntimo išlaidas Vokietijoje garantiniu atveju padengia „ikra GmbH“. Siuntimo išlaidas iš kitų arba į kitas šalis (ne Vokietiją) bei muito ir įvežimo išlaidas privalo padengti klientas. Po remonto darbų arba gavus pakaitinį prietaisą garantija nepradedama skaičiuoti iš naujo.

Garantija netaikoma arba ji tampa negaliojanti šiais atvejais:

- akumulatoriams ir greitai susidėvinčioms dalims;
- netinkamai arba ne pagal paskirtį naudojant, pvz., komerciniams tikslams;
- pažeidimams, atsiradusiems naudojant netinkamus priedus;
- pažeidimams dėl išorinio poveikio, pvz., transportavimo pažeidimų, audros, smūgių arba lūžių;
- pažeidimams, atsiradusiems dėl netinkamos srovės įtampos (tinklo įtampos), pvz., naudojant užsienyje;
- remontui naudojant ne originalias dalis (originalias atsargines dalis rasite čia: www.ikra.de/ersatzteile/);
- ne mūsų atliktam remontui arba modifikacijoms;
- naudojant su jėga;
- specialiai per daug padidinus apkrovą varikliui;
- dėl tyčinių veiksmų ir apgaulės.

Garantinius remonto darbus leidžiama atlikti tik įgaliotoms dirbtuvėms arba gamyklos klientų aptarnavimo tarnybai. Kitaip garantija taps negaliojanti. Serviso adresus rasite ties www.ikra.de/serviceadressen. Remonto metu klientui atsarginių prietaisų neteikiame.

Remonto išlaidas, kurios neįeina į garantiją, įtraukiame į sąskaitą klientui. Prieš atlikdami tokius remonto darbus, dėl kurių patiriama papildomų išlaidų, iš pradžių juos suderiname su klientu.

Garantijos įteisinimas (garantinis atvejis):

jei garantiniu laikotarpiu gaminyje neveikia arba veikia ne taip, kaip buvo numatyta naudojimui, tai yra garantinis atvejis.

Garantiniu atveju kreipkitės

telefonu: +49 (0) 6071-3003-0

el. paštu: kundenservice@ikra.de

Kitus serviso adresus, kuriais galite kreiptis garantiniu atveju, rasite ties www.ikra.de/serviceadressen.

Trūkumus reikia įteisinti reikia iš karto atsiradus trūkumui ir garantiniu laikotarpiu.

Į mūsų kompetentingas klientų ir technikų karštąsias linijas galite kreiptis visu garantiniu laikotarpiu. Atsiradus garantiniam atvejui, susisiekite su mumis. Defektuotą prietaisą Vokietijoje galėsite mums išsiųsti nemokamai. Taip pat Jums nereikės mokėti ir už suremontuoto arba pakeisto prietaiso (pakaitinio prietaiso) išsiuntimą Jums.

Okres gwarancji:

Gwarancja wynosi 2 lata od momentu dostawy. Oryginał lub kopia faktury jest uznawana za dowód.

Poręczyciel:

ikra GmbH, Schlesier Straße 36, D-64839 Münster-Altheim, Niemcy

Zakres obowiązywania:

Gwarancja jest tylko dla konsumentów. Konsumentem jest każda osoba fizyczna, która dokonuje czynności prawnej w celach, które w przeważającej mierze nie mają charakteru komercyjnego ani nie są związane z jej samodzielną działalnością zawodową.

Gwarancja jest ważna na terenie Niemiec.

Brak ograniczenia praw kupującego:

W ramach obowiązujących przepisów krajowych dotyczących sprzedaży towarów konsumpcyjnych nabywcy przysługują prawa, takie jak odpowiedzialność za wady (gwarancja), które nie są ograniczone gwarancją.

Treść gwarancji:

W przypadku reklamacji gwarancyjnej, poręczyciel ponosi koszty naprawy i koszty materiałowe wadliwych części. Jeśli naprawa jest nieekonomiczna, zastrzegamy sobie prawo do dostarczenia klientowi urządzenia zastępczego. Zwrot ceny zakupu jest wykluczony w ramach gwarancji. Koszty przesyłki i wysyłki na terenie Niemiec w przypadku gwarancji ponosi ikra GmbH. Koszty wysyłki z lub do krajów innych niż Niemcy, jak również koszty celne i importowe ponosi klient. Naprawa lub wymiana sprzętu nie prowadzi do ponownego przyznania gwarancji.

Gwarancja nie istnieje lub wygasa w następujących przypadkach:

- Baterie i części zużywalne
- niewłaściwe lub nieprawidłowe użycie, np. użycie komercyjne
- Uszkodzenia spowodowane użyciem niewłaściwych akcesoriów
- Uszkodzenia spowodowane czynnikami zewnętrznymi, np. uszkodzeniami transportowymi, uszkodzeniami pogodowymi, uderzeniami lub pęknięciami
- Uszkodzenia spowodowane niewłaściwym napięciem (napięcie sieciowe), np. podczas użytkowania za granicą
- Naprawy z nieoryginalnymi częściami (oryginalne części zamienne można znaleźć tutaj:
www.ikra.pl/czescizamienne/)
- Naprawy lub zmiany, które nie zostały przez nas wykonane
- użycie siły
- celowe przeciążenie silnika
- powyższa złośliwość, zła wiara

Naprawy gwarancyjne mogą być wykonywane tylko przez autoryzowane warsztaty lub przez zakładowy dział obsługi klienta, w przeciwnym razie gwarancja zostanie unieważniona. Adresy usług można znaleźć pod adresem www.ikra.pl/adresyuslug. Nie udostępniamy klientowi sprzętu wypożyczanego podczas naprawy.

Kosztami napraw, które nie są objęte gwarancją, zostanie obciążony klient. Wykonanie takich napraw, które pociągają za sobą dodatkowe koszty, zostanie wcześniej uzgodnione z klientem.

Zapewnienie gwarancji (w przypadku gwarancyjny):

Jeżeli produkt nie będzie działał w okresie gwarancyjnym lub nie będzie działał zgodnie z jego przeznaczeniem, jest to przypadek gwarancyjny.

W przypadku gwarancyjnym prosimy o kontakt

Telefon: +49 (0) 6071-3003-0

E-Mail: obslugaklienta@ikra.pl

Dalsze adresy usług, z którymi można się skontaktować w przypadku konieczności skorzystania z serwisu, znajdują się pod adresem www.ikra.pl/adresyuslug.

Stwierdzenie wady musi być dokonane natychmiast po wystąpieniu wady i w ramach gwarancji.

Nasza kompetentna infolinia dla klientów oraz infolinia techniczna służą radą i pomocą przez cały okres gwarancji. W przypadku wystąpienia przypadku gwarancyjnego należy skontaktować się z nami, a wadliwe urządzenie można bezpłatnie wysłać do nas na terenie Niemiec. Przesyłka zwrotna naprawionego urządzenia lub wymienionego urządzenia (urządzenia zastępczego) jest również bezpłatna.

EG-KONFORMITÄTSESKLÄRUNG / EC DECLARATION OF CONFORMITY**Ikra GmbH, Schlesierstrasse 36, 64839 Münster, Germany**

D - erkl rt folgende Konformit t gem   EU-Richtlinie und Normen f r Artikel
GB - explains the following conformity according to EU directives and norms for the following product
FR - d clare la conformit  suivante selon la directive CE et les normes concernant l'article
IT - dichiara la seguente conformit  secondo la direttiva UE e le norme per l'articolo
NL - verklaart de volgende overeenstemming conform EU richtlijn en normen voor het product
E - declara la siguiente conformidad a tenor de la directiva y normas de la UE para el articulo
PT - declara a seguinte conformidade, de acordo com a directiva CE e normas para o artigo
DK - attererer f lgende overensstemmelse i medf r af EU-direktiv samt standarder for artikel
SE - f rklarar f ljande  verensst mmelse enl. EU-direktiv och standarder f r artikeln
FIN - vakuuttaa, ett  tuote t ytt   EU-direktiivin ja standardien vaatimukset
EE - t endab toote vastavust EL direktiivile ja standarditele
CZ - vyd v  n sledující prohl sen  o shod  podle sm rnice EU a norem pro v robek
SI - potrjuje sledečo skladnost s smernico EU in standardi za izdelek
SK - vyd va nasledujúce prehl senie o zhode podla smernice E  a noriem pre v robok
HU - a cikkekhez az EU-ir nyvonalt  s Norm k szerint a k vetkez  konformit st jelenti ki
PL - deklaruje zgodno c wymienionego poniżej artykułu z nast puj cymi normami na podstawie dyrektywy WE
BG - декларира съответното съответствие съгласно Директива на ЕС и норми за артикул
LV - paskaidro š du atbilstību ES direkt vai un standartiem
LT - apibūdina šj atitikim  EU reikalavimams ir prekės normoms
RO - declar  urm toarea conformitate conform directivei UE și normelor pentru articolul
GR - δηλώνει την ακόλουθη συμμόρφωση σύμφωνα με την Οδηγία ΕΚ και τα πρότυπα για το προϊόν
HR - potvrđuje sljedeću usklađenost prema smjernicama EU i normama za artikl
RU - следуюцим удостоверяется, что следующие продукты соответствуют директивам и нормам ЕС
TR - Ürünü ile ilgili AB direktifleri ve normları gereğince a ağıda açıklanan uygunluęu belirtir
NO - erkl rer f lgende samsvar i henhold til EU-direktivet og standarder for artikkel

Laubbl ser / Laubsauger ISL 3000 E

<input checked="" type="checkbox"/>	2006/42/EG	<input checked="" type="checkbox"/>	2000/14/EG+2005/88/EG
<input checked="" type="checkbox"/>	2014/30/EU	<input checked="" type="checkbox"/>	Annex V
		<input type="checkbox"/>	Annex VI
	2017/656/EU	Noise: measured L_{WA}	102,5dB (A)
<input checked="" type="checkbox"/>	2011/65/EU	Noise: guaranteed L_{WA}	105 dB (A)

Normen / Standard References:

EN 60335-1:2012/A13:2017**EN 50636-2-100:2014****EN 62233:2008****EN 55014-1:2017****EN 55014-2:2015****EN 50581:2012****EN 61000-3-2:2014****EN 61000-3-3:2013****AfPS GS 2019:01 PAK**

Pr fstelle / Notify Body:

M nster, 12.11.2020

Aufbewahrung der technischen Unterlagen:

Matthias Fiedler, Senior Product Manager Ikra GmbH

Matthias Fiedler, Ikra GmbH, Schlesierstrasse 36, 64839 M nster, Germany

SERVICE



Aktuelle Service-Adressen finden Sie immer unter:

Latest service addresses can be found under:

Vous trouvez nos adresses SAV sous:

Las direcciones actuales para asistencia técnica las encuentran siempre con:

www.ikramogatec.com



DE | Ikra Mogatec - Service

c/o Mogatec Moderne Gartentechnik GmbH
Max-Wenzel-Str. 31
09427 Ehrenfriedersdorf
☎ +3725 449-335
☎ +3725 449-324
✉ service.ikra@mogatec.com

AM | UNITOOLS LLC

Davit Anghat, 4
0002 Yerevan
☎ +374 10 239697
☎ +374 10 239697
✉ unitools@mygarden.am

AT | Ikra - Reparatur Service

c/o Mogatec Moderne Gartentechnik GmbH
Max-Wenzel-Str. 31
09427 Ehrenfriedersdorf - Deutschland
☎ +43 7207 34115
☎ +49 3725 449-324
✉ info@ikra.de

BE | Muldertechnik

Noorderkijl 1
9571 AR 2 e Exloermond
☎ +31 599 745024
✉ info@muldertechnik.nl

BG | DEZMOTORS LTD

Drujba 1, 5038 Str, near block 86a
1592 Sofia
☎ +359 2 4830225
☎ +359 2 9786477
✉ markovad@dezmotors.com

CH | Ikra - Reparatur Service

c/o Mogatec Moderne Gartentechnik GmbH
Max-Wenzel-Str. 31
09427 Ehrenfriedersdorf - Deutschland
☎ 0 800 89 72 43
✉ service.CH@mogatec.com

CY | Lambrou Agro Ltd.

11 Othellos Street, Dali Industrial Zone
2540 Nicosia
☎ +357 22667908
☎ +357 22667157
✉ info@lambrouagro.com.cy

CZ | GentlemansTools s.r.o.

Nádražní 1585
Turnov 51101
☎ +420 737 858 868
✉ info@gttools.cz

DK | Bahn-Larsen

Skov- Have- og Parkmaskiner
Vinkelvej 28
7840 Højeslev
☎ +45 48 28 70 20
✉ post@bahn-larsen.dk

EE | Hooldusbuss OÜ

Kabelikopli tee, 5
79221 Kohila vald, Raplamaa
☎ +372 56 678 672
✉ info@hooldusbuss.ee

ES | Yaros Dau

C/ Puigpaltre nº 48, Polígono Industrial UP4
17820 Banyoles (Girona)
☎ +34 902 555 677
☎ +34 972 57 36 00
✉ info@yaros.es
Horario: de 09:00 a 13:00 y 15:00 a 18:00

FI | Railmit Oy

Hakunivahe 1
26100 Rauma
☎ 02-822 2887 arkinis klo. 09.00 – 18.00
☎ 010-293 0263
✉ posti@railmit.fi

FR | Ikra Service France

20 Rue Hermes ZI de la Vigne, Bâtiment 5
31190 Auterive
☎ +33 5 615078 94
☎ +33 5 342807 78
✉ contact@ikrafrance.fr

GB | BGR8 Ltd. c/o Seabourne Group

South Portway Close
Round Spinney
GB-Northampton, NN3 8RH
☎ UK/N.Ireland: 0344 824 3524
✉ customerservice@b-gr8.co.uk

GR | Vrontani P. Christina

3 Molas Street
13679 Acharnes
☎ +30 210 2402020
☎ +30 210 2463300
✉ christina.vrontani@gmail.com, ergo@vrontani.gr

HR | VAR - ERCO d.o.o.

Stipana Vilva 14A
10090 ZAGREB
☎ +385 91 571 3164
☎ +385 1 3454 906
✉ var.erco@gmail.com

HU | Tooltechnic Kft.

Farago u. 52.
H-2030 Erd
☎ +36 1 330 4465
☎ +36 1 283 6550
✉ alkatresz@tooltechnic.net

IN | Agritech Floritech Inc.

206 - B Rajindera Arihant Tower
B-1 Community Centre Janak Puri
New Delhi - 110058 / India
☎ +91 11 45662679
☎ +91 11 25597432
✉ info@agrifloritech.com

IR | BGR8 Ltd. c/o Seabourne Group

South Portway Close, Round Spinney
Northampton, NN3 8RH
☎ +353 1890 8823 74
☎ +44 113 385 1115
✉ enquiries@gardenhomepower.com

IT | Ikra Service Italia, by BRUMAR

Loc. Valgera 110/B
14100 ASTI (AT)
☎ +39 0141 477309
☎ +39 0141 440385
✉ brumargp@brumargp.it

JO | Taha & Qashou Agri Co. (LLC)

205 Mekka Street
Amman 11821, Jordan
☎ +962 6 585 0251
☎ +962 6 582 5728
✉ info@tahaandqashou.net

LT | Ikra Lithuania

Kalvarijų g. 206
08314 Vilnius
☎ +370 641 76434 / +370 6491 5665
✉ parduotuve@fokusgroup.lt

LU | Bobinage Georges Back

53 Rue Nic. Meyers
4918 Bascharage
☎ +352 507622
☎ +352 504889

MK | FEROLEKTRO D.O.O.

Str.Nikola Parapunov br.35A/3
1000 Skopje
☎ +389 2 3063190
☎ +389 2 3063190
✉ fero@home.mk

MD | IOLSOM S.R.L.

Mateveci Str., 38/1
2009 Chisinau
☎ +373 22 214075
☎ +373 22 225009
✉ iolsomtd@googlemail.com

NL | Muldertechnik

Noorderkijl 1
9571 AR 2 e Exloermond
☎ +31 599 745024
✉ info@muldertechnik.nl

NO | Maskin Importøren AS

Verpetveien 34
1540 Vestby
☎ +47 64 95 35 00
☎ +47 64 95 35 01
✉ post@maskinimp.no

PL | Victus-Emak Sp. z o.o.

ul. Karpia 37
61-619 Poznań
☎ 61 823 83 69
☎ 61 820 51 39
✉ serwis@victus.com.pl

PT | Cabostor LDA.

Zona Ind. do Salgueiro, Lote 29 Pav.B
3530-259 Mangualde
☎ +351 939 134 145
☎ +351 232 619 431
✉ Spv.ikra@wilcol.pt

RO | BRONTO COMPROD S.R.L.

Str. Corneliu Coposu nr. 35-37
400235 Cluj-Napoca
☎ +40 264 435 337
☎ +40 264 406 703
✉ tehnic@bronto.ro

SE | Ikra Service Sweden

Verkstadsгатan 8
57341 Tranås
☎ +46 763 268982
✉ ikrawinbladh@gmail.com

SI | BIBIRO d.o.o.

Tržaška cesta 233
1000 Ljubljana
☎ +386 1 256 4868
☎ +386 1 256 4867
✉ bibiro.ljubljana@siol.net

SK | AGF Invest s.r.o.

Hliniková 365/39
95201 Vrábne
☎ +421 02 62 859549
☎ +421 02 62 859052
✉ info@agfinvest.sk

TR | ZİMAŞ Ziraat Makinaları San. ve Tic. A.Ş.

1202/1 Sokak No:101/G Yenışehir
35110 İZMİR
☎ +90 232 4364618/4594094
☎ +90 232 4364619
✉ info@zimasziraat.com

UA | TOB „TK „Євроінструмент“ (LLC “TC “Euroinstrument”)

бул. І. Лєпєсє, 79
04080 м. Київ, Україна
☎ +38 (044) 332-24-12 / +38 (068) 424-41-55
✉ ikra@eurotools.com.ua