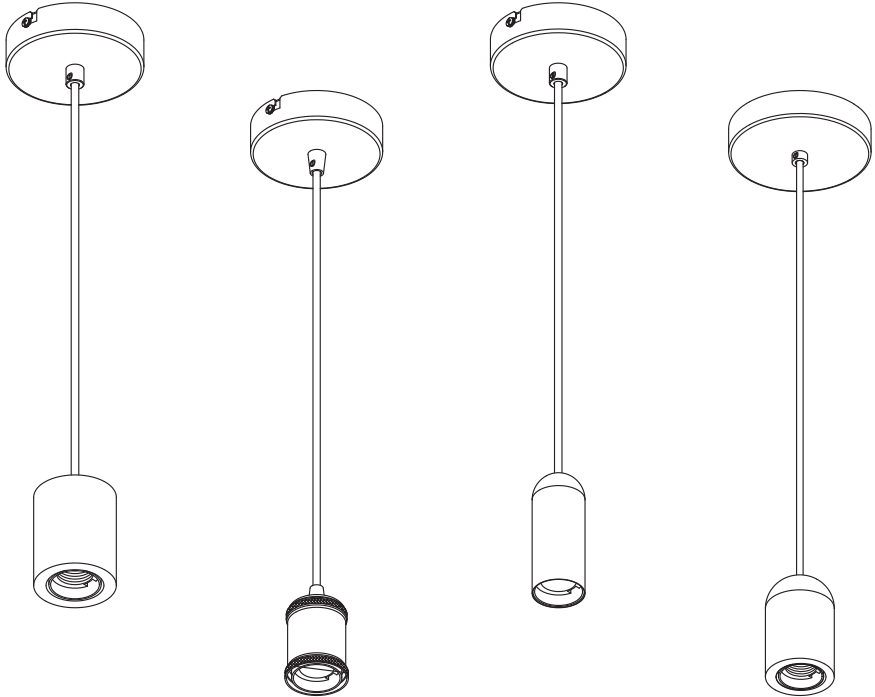


---

## VINTAGE 1906 PENDULUM

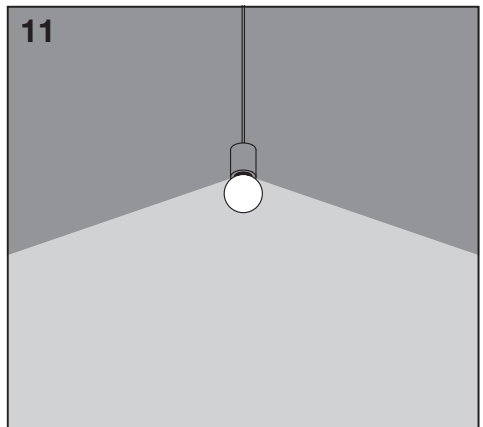
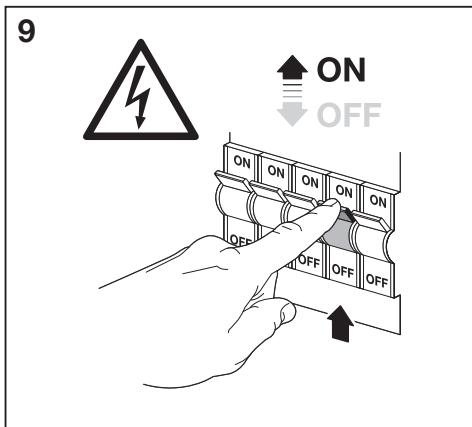
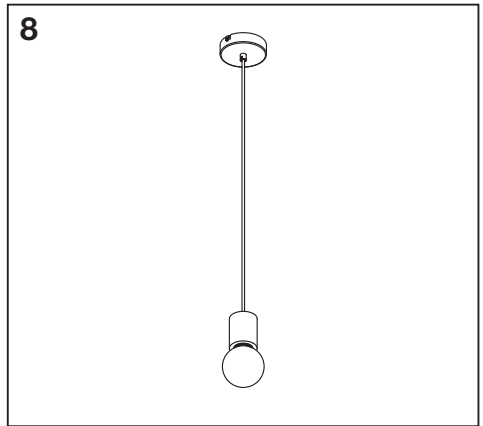
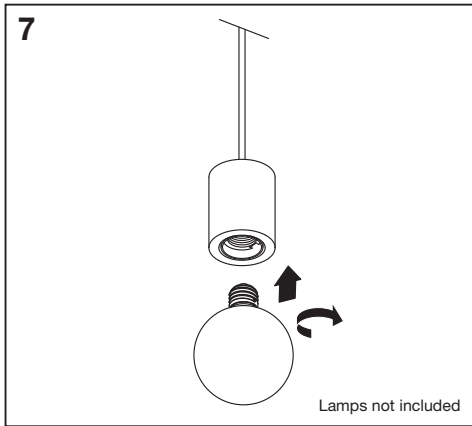
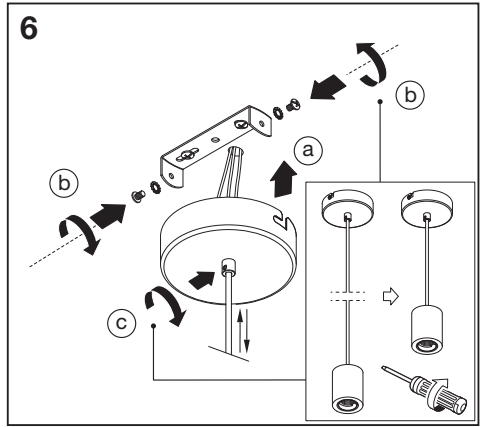
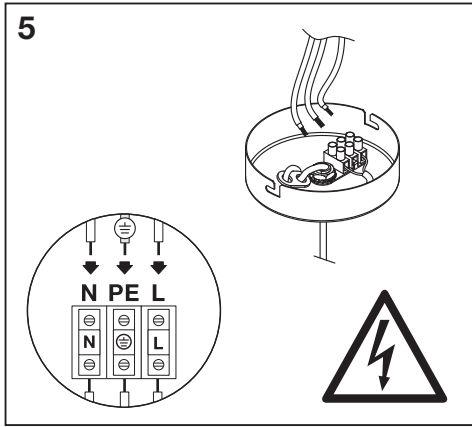
---



Lamps not included

	EAN	W <sub>max.</sub>	⊖ (°C)	V~	Hz
<b>1906 PENDULUM CYLINDER WOOD E27 WD</b>	4099854092503	LED 15	-20...+40	220-240	50/60
<b>1906 PENDULUM BOBBIN E27 GM</b>	4099854092527	25 (LED 15)	-20...+40	220-240	50/60
<b>1906 PENDULUM BOBBIN E27 BK</b>	4099854092541	25 (LED 15)	-20...+40	220-240	50/60
<b>1906 PENDULUM ROUND E27 WT</b>	4099854092565	25 (LED 15)	-20...+40	220-240	50/60
<b>1906 PENDULUM ROUND E27 BK</b>	4099854092589	25 (LED 15)	-20...+40	220-240	50/60
<b>1906 PENDULUM ROUND E27 CH</b>	4099854092602	25 (LED 15)	-20...+40	220-240	50/60
<b>1906 PENDULUM ROUND E27 GD</b>	4099854092626	25 (LED 15)	-20...+40	220-240	50/60
<b>1906 PENDULUM ROUND PLASTER E27 WT</b>	4099854092640	25 (LED 15)	-20...+40	220-240	50/60







**FR**  
Cet appareil et ses accessoires se recyclent

À DÉPOSER EN MAGASIN

OU

À DÉPOSER EN DÉCHÈTERIE

Points de collecte sur [www.quefairedemesdechets.fr](http://www.quefairedemesdechets.fr)

C10449057  
G11159270  
06.03.2023



LEDVANCE GmbH  
Steinerne Furt 62  
86167 Augsburg, Germany  
[www.ledvance.com](http://www.ledvance.com)