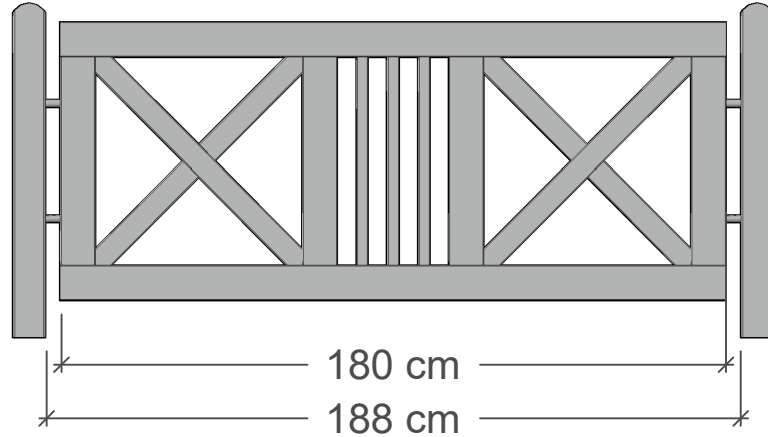
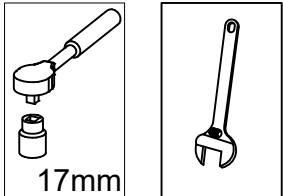
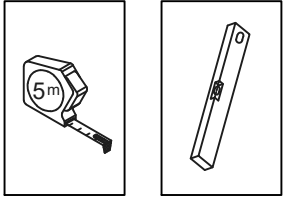
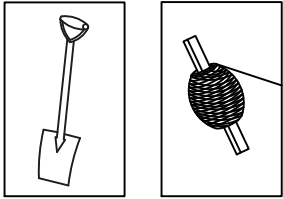
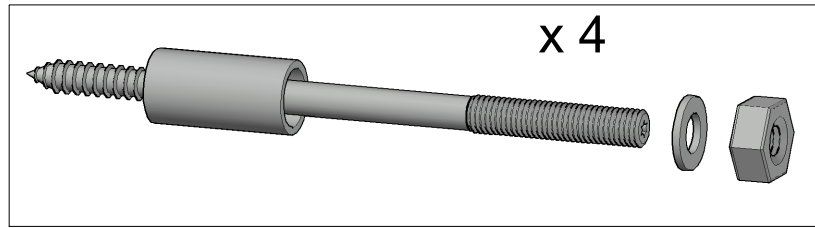
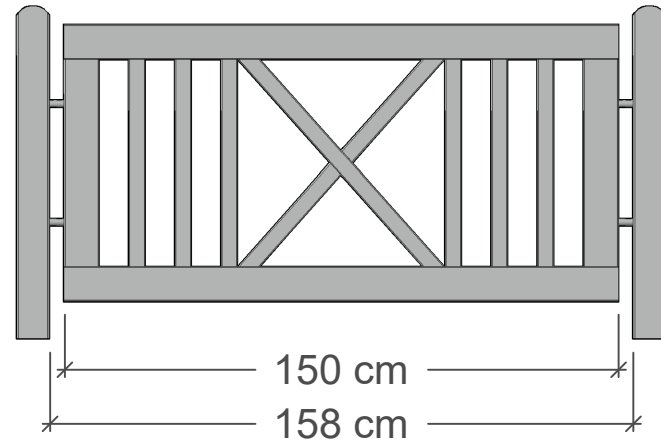


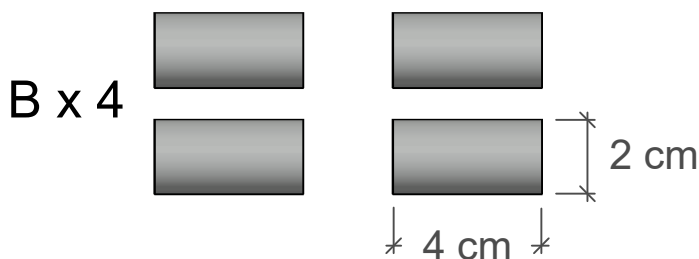
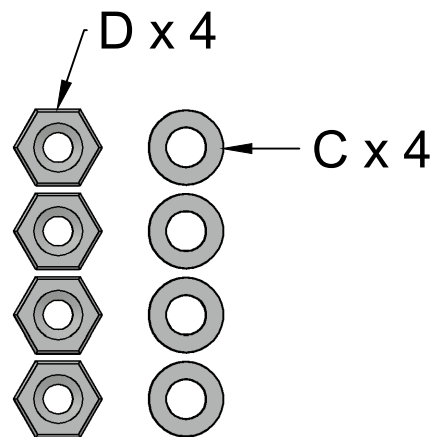
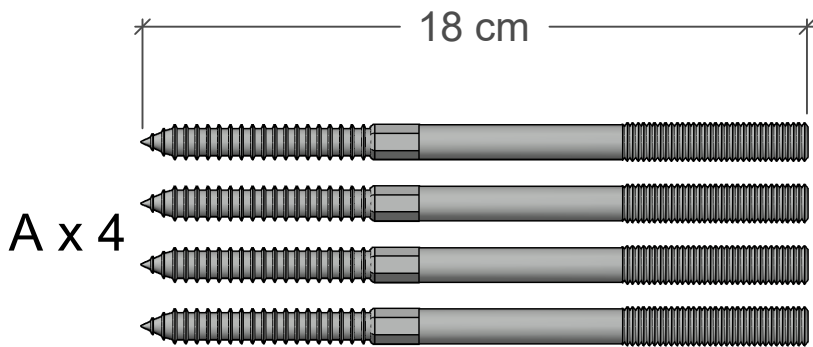
0248-1



SLOT

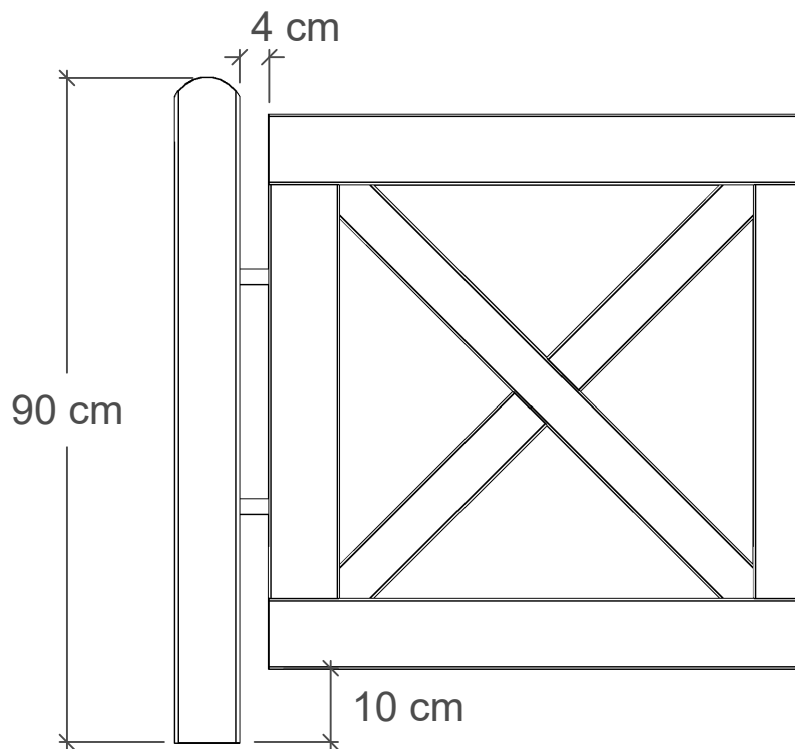
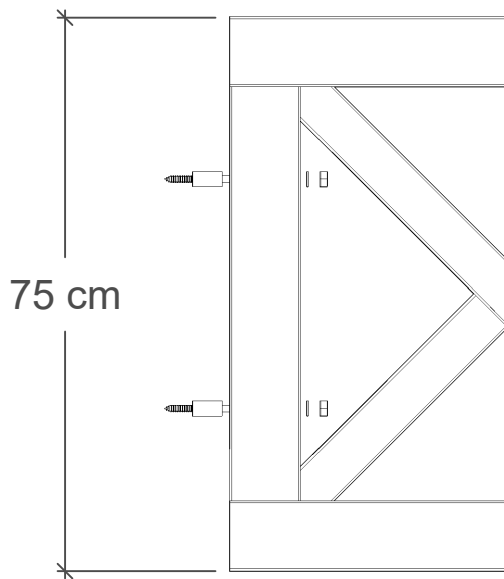


ROM

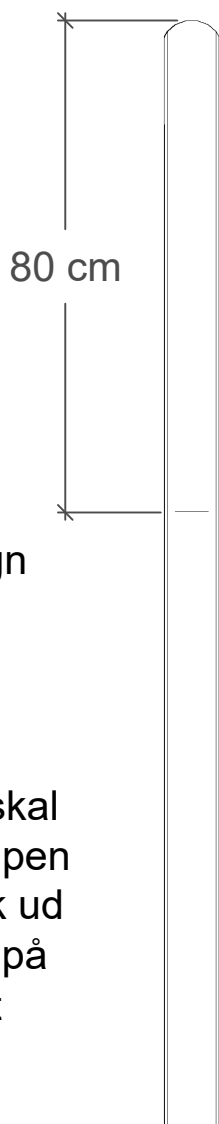


PLUS

PLUS A/S
Ådalen 13B
DK-6600 Vejen
phone: +45 7996 3333
web: www.plus.dk

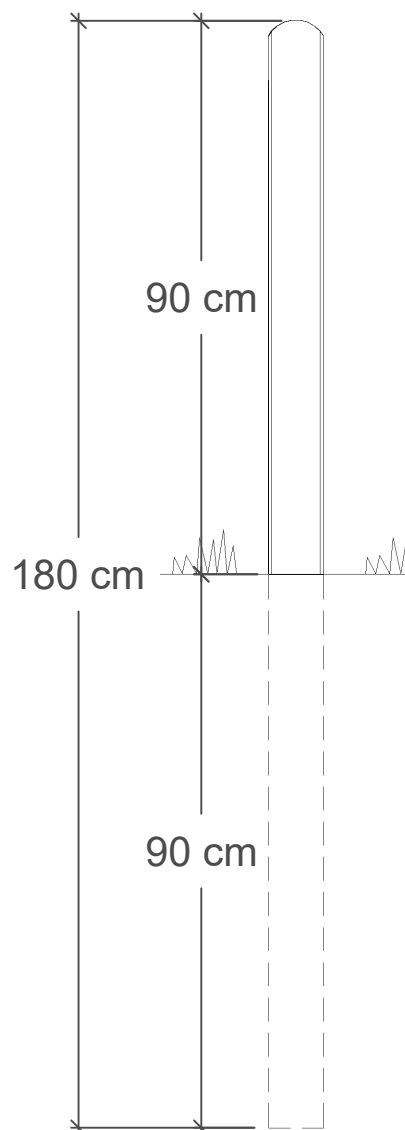


Sæt en streg 80 cm fra top på alle stoler. (Passer med underkant hegn)



Det specielle ved montage af dette hegn er, at man kun kan montere en stolpe ad gangen.

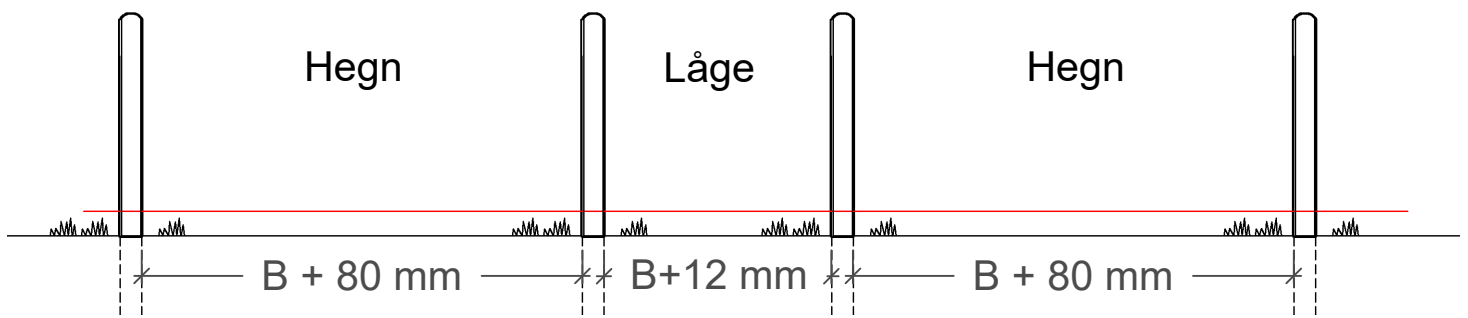
Hullerne der graves skal være så store, at stolpen kan komme langt nok ud til at den kan vrikkes på plads som vist på det sidste billede.



Grav den første stolpe ned i ca. 90 cm dybde. Vi anbefaler at stolpen går 90 cm over terræn.

Hvis anden højde ønskes, kan man godt gøre det, når blot stolpen står stabilt..!

KUN EN STOLPE AD GANGEN!!!

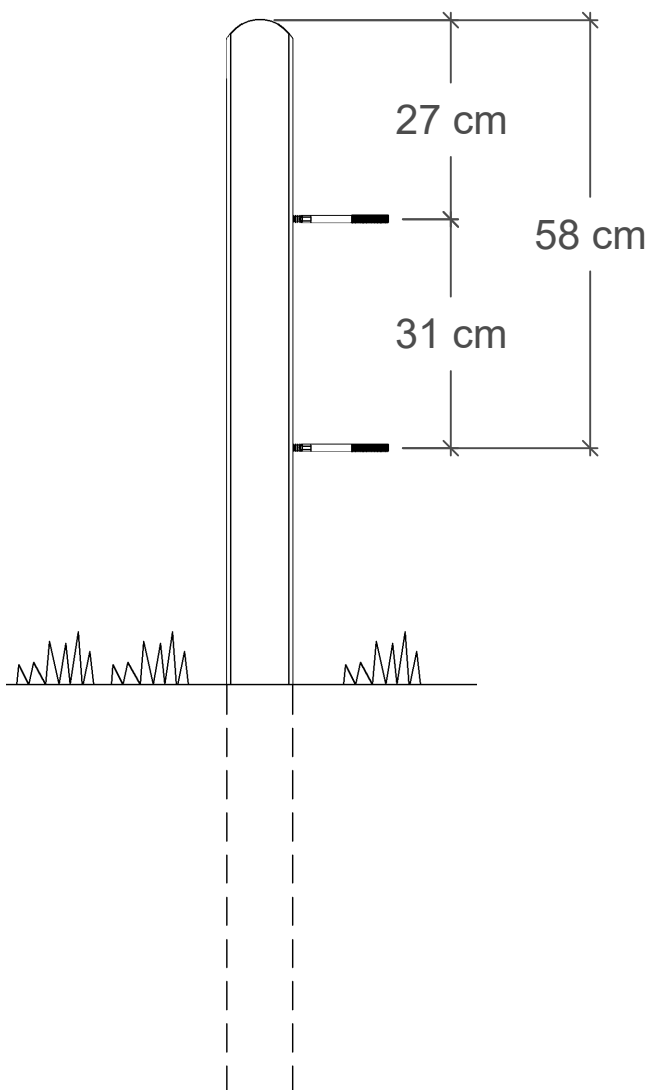


Træk en snor i mærkets højde, snoren trækkes ud forbi, hvor den sidste stolpe i rækken skal stå.

Grav hullerne, afstand fra stolpe til stolpe er som følgende.

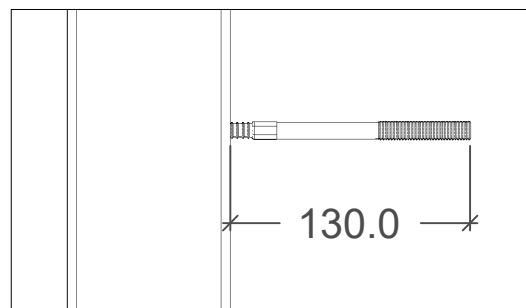
Hegn er B mm (Bredde på hegn) + 80 mm.

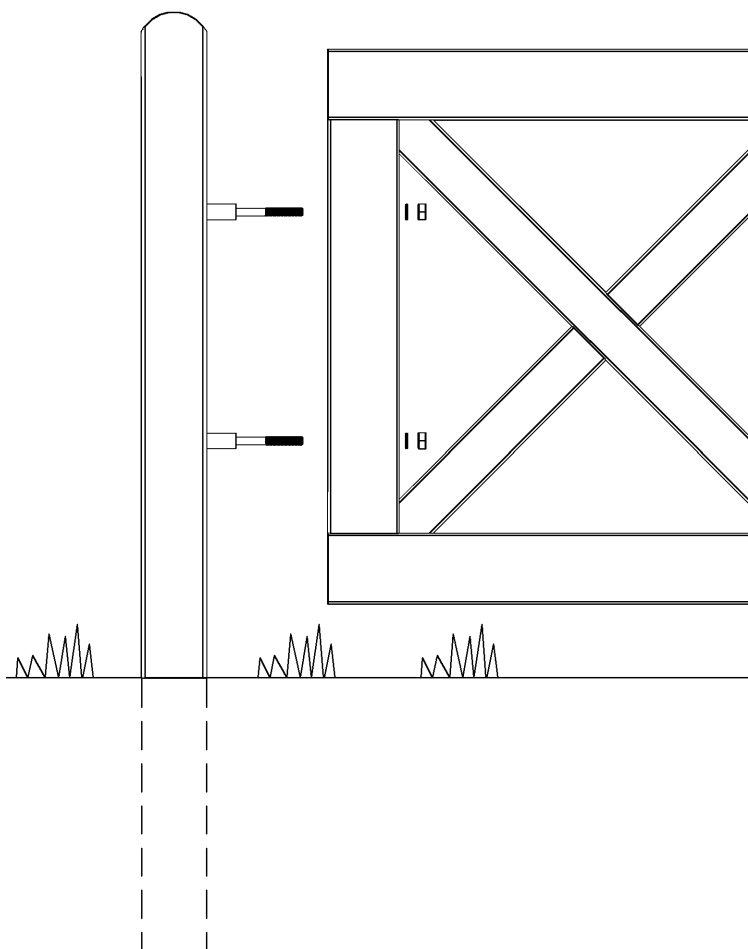
Låger er B mm (Bredde på lågen) + 12 mm.



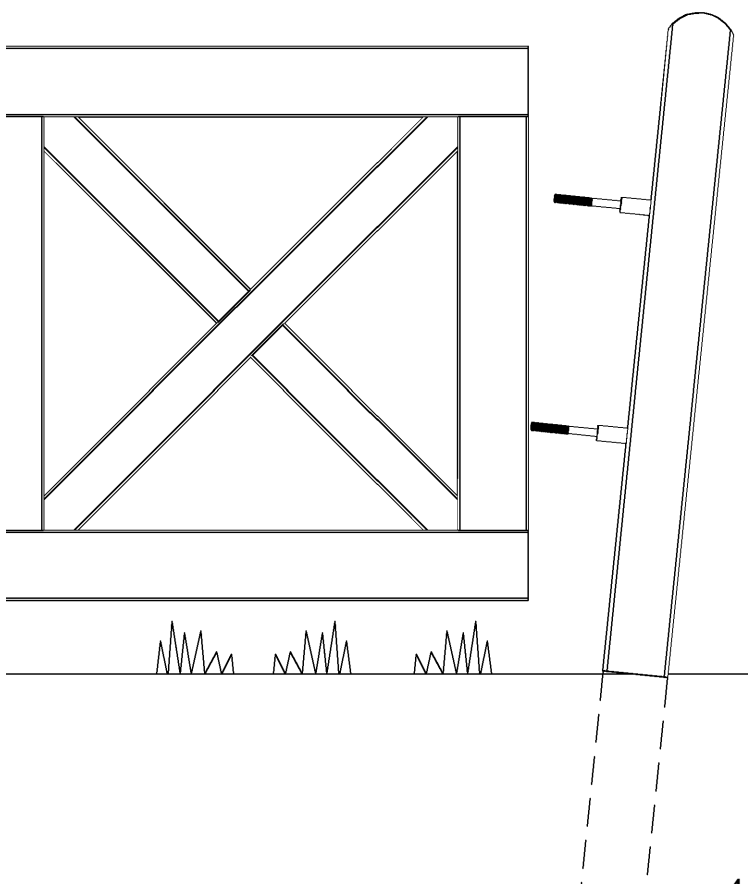
Skruerne med dobbelt gevind skrues i, så de stikker 130 mm ud.

Vi anbefaler mål som vist.
Bor evt. for med 5 mm bor, hvis de er for svære at få i.





Afstandsstykkerne sættes på skruerne, og hegnet skrues på med skiver og møtrikker. Den frie ende understøttes med en klods eller lignende.



Næste stolpe forberedes med skruer og afstandsstykker.

Stolpen kommes i hullet og vrikkes på plads i de forborede huller i hegnet.

De resterende hegn monteres efter samme fremgangsmåde.