



▶ Massive Konstruktion aus hochwertigem Leimholz (BSH-Fichte)



434 X 400 cm

## Andria

- ▶ Farblich behandelt in schiefergrau
- ▶ Dacheindeckung Polycarbonat-Doppelstegplatte in klar
- ▶ Pfosten 12 x 12 cm
- ▶ Inklusive Aufschraubstützen



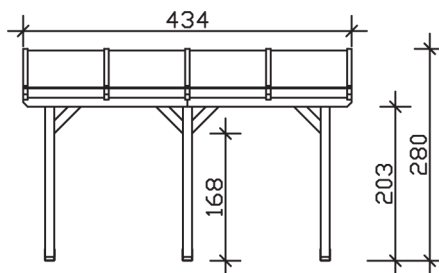
► Datenblatt / Baubeschreibung		Andria 434 x 400cm
Material	Leimholz, Fichte	
Farbbehandlung	Lasiert in Schiefergrau	
Pfostenstärke	12 x 12 cm	
Breite	434 cm	
Tiefe	400 cm	
Grundfläche	17,36 m <sup>2</sup>	
Umbauter Raum	44,35 m <sup>3</sup>	
Schneelast	1,2 kN/m <sup>2</sup>	
Dachfläche	17,36 m <sup>2</sup>	
Dachneigung	7 °	
Material Dacheindeckung	Polycarbonat-Doppelstegplatten 16 mm - klar	
Dachstärke	16 mm	
Montageart	Wandanbau	
Gesamthöhe hinten	280 cm	
Gesamthöhe vorne	231 cm	
Durchgangshöhe vorne	203 cm	
Pfostenabstand Breite	170 cm	
Pfostenabstand Tiefe	355 cm	



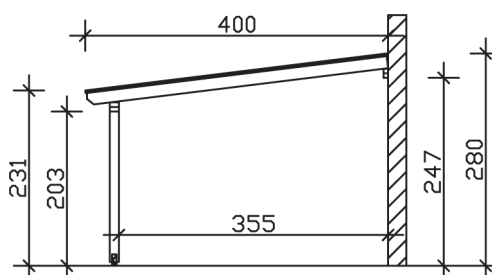
<b>Oberfläche Holz</b>	20,76 m <sup>2</sup>
<b>Im Lieferumfang enthalten</b>	Aufschraubstützen, Montagematerial, Aufbauanleitung
<b>Nicht im Lieferumfang enthalten</b>	Dübel für die Wandmontage und Wandanschlussprofil
<b>Verpackung</b>	Paket 1: B 120 cm x L 415 cm x H 50 cm Gewicht 300,000 kg
<b>Artikelnummer</b>	201075-13-20
<b>EAN-Nummer</b>	4018211028399
<b>Lieferhinweis</b>	Für die Anlieferung muss die Zufahrt für 40 t-LKW möglich sein! Die Anlieferung erfolgt frei Bordsteinkante (Festland Deutschland).
<b>Garantie</b>	5 Jahre gemäß unseren Garantiebedingungen

## Andria 434 X 400cm

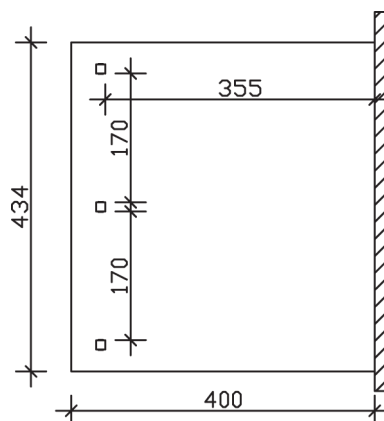
Ansicht vorne



Ansicht Seite



Grundriss



**Andria 434 X 400cm**  
 Schnitte und Ansichten Maßstab 1:100