



★★★
PROFESSIONAL



TV Wandhalter "TILT 3"

für 50 kg Gewicht, neigbar

Der SCHWAIGER® TV Wandhalter ist für die Befestigung von einem großen Flachbildschirm geeignet. Der Wandhalter ist nach vorn neigbar, hat zwei Tragarme und eine integrierte Wasserwaage für die exakte Ausrichtung der Montageschiene. Der

Bildschirm kann jederzeit vom montierten Basishalter abgenommen werden. Eine hohe mechanische Belastbarkeit zeichnet diesen Wandhalter aus.



ARTIKEL INFORMATION

Artikel-Nr.
EAN

LWHT7050 513
4004005010695



4 004005 010695

Letzte Aktualisierung: 27.11.2017

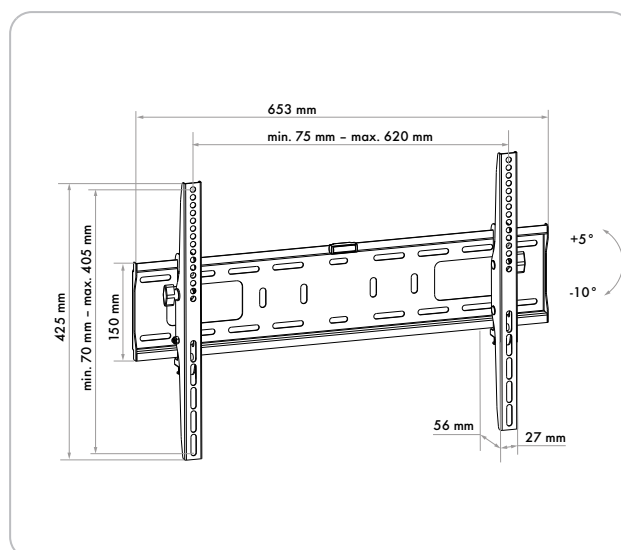


HIGHLIGHTS (LWHT7050 513)

- Halterung für einen Flachbildschirm (LCD, LED, TFT, Plasma)
- Montage nur an stabilen Wänden
- Einfache Installation und Handhabung
- Nach vorn neigbar
- Stabile Ausführung
- Lieferumfang: Wandhalter, Montagezubehör, Bedienungsanleitung

TECHNISCHE DATEN

| | |
|----------------------|---|
| Qualität | PROFESSIONAL |
| Montageart | Wandmontage |
| VESA Norm | 200 x 200/300 x 300/400 x 200/400 x 400/600 x 400 |
| Wandabstand | 56 mm |
| Neigbar (vertikal) | +5° bis -10° |
| Belastbarkeit | 50 kg |
| Farbe | Schwarz |
| Produktmaterial | Metall pulverbeschichtet rostfrei |
| Abmessungen (Breite) | 653 mm |
| Abmessungen (Höhe) | 425 mm |
| Abmessungen (Tiefe) | 56 mm |
| Garantie | 5 Jahre Gewährleistung |
| Verpackungsart | Karton |



Letzte Aktualisierung: 27.11.2017