



Einbauanleitung für Wand-WC lone



Modell lone
EAN.: 4333692280754

Globus Fachmärkte GmbH & Co KG
Zeichenstraße 8
D-66333 Völklingen
www.globus-baumarkt.de
Für den Reklamationsfall:
Herstelleradresse aufbewahren

Version: 2025_GLIM_WWC-lone#40027_251210

Inhaltsverzeichnis

| | |
|-----------------------------------|-----|
| Bestimmungsgemäßer Gebrauch | 1 |
| Lieferumfang | 1 |
| Montage / Demontage Wand-WC | 2-3 |
| Montage Spülstromdrossel..... | 4 |
| Montage WC-Sitz | 4 |
| Pflege, Reinigung, Wartung | 5 |
| Technische Daten..... | 6 |

Bestimmungsgemäßer Gebrauch

Bitte lesen Sie die Bedienungsanleitung sorgfältig durch und bewahren Sie diese auf. Wir empfehlen, die Montage unseres Produktes, nur anhand der beiliegenden Montageanleitung durch einen autorisierten Fachmann vornehmen zu lassen.

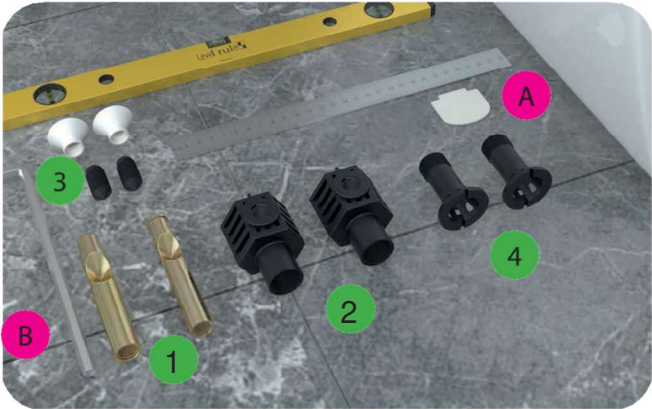
Überprüfen Sie die Teile sorgfältig auf Vollständigkeit anhand der Teileliste. Sollten Teile fehlen oder fehlerhaft sein, kontaktieren Sie Ihren Händler.

Bitte überprüfen Sie, ob das Montagematerial für Ihren Befestigungsuntergrund geeignet ist.

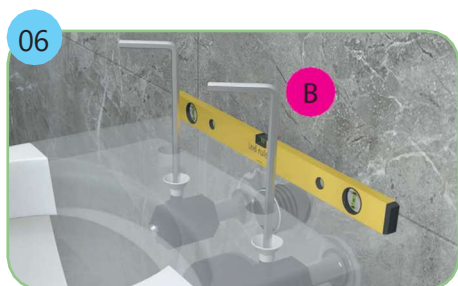
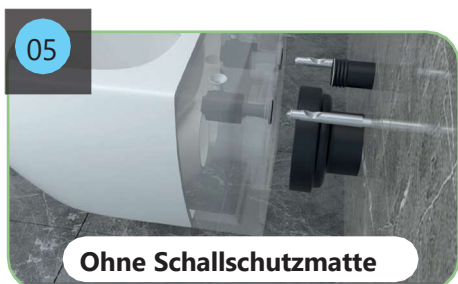
Lieferumfang

| | |
|-----|---------------------------------------|
| 1 x | Wand-WC |
| 1 x | Befestigungssatz zur Montage des WC´s |
| 1 x | WC-Sitz inklusive Befestigungssatz |
| 1 x | Spülstromdrossel |

Montage Wand-WC

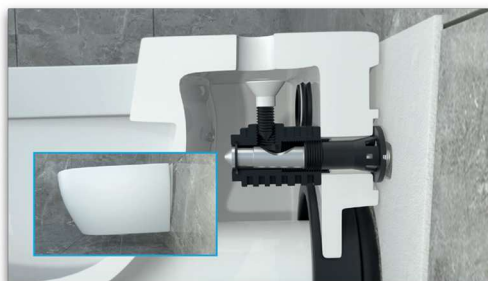


Montage Wand-WC



Demontage des WC

Zur Demontage des WC bauen Sie den WC-Sitz ab und lösen Sie dann die Inbusschrauben des WC's. Um die Arretierung zu lösen, heben Sie das WC leicht an und ziehen Sie es nach vorne ab.

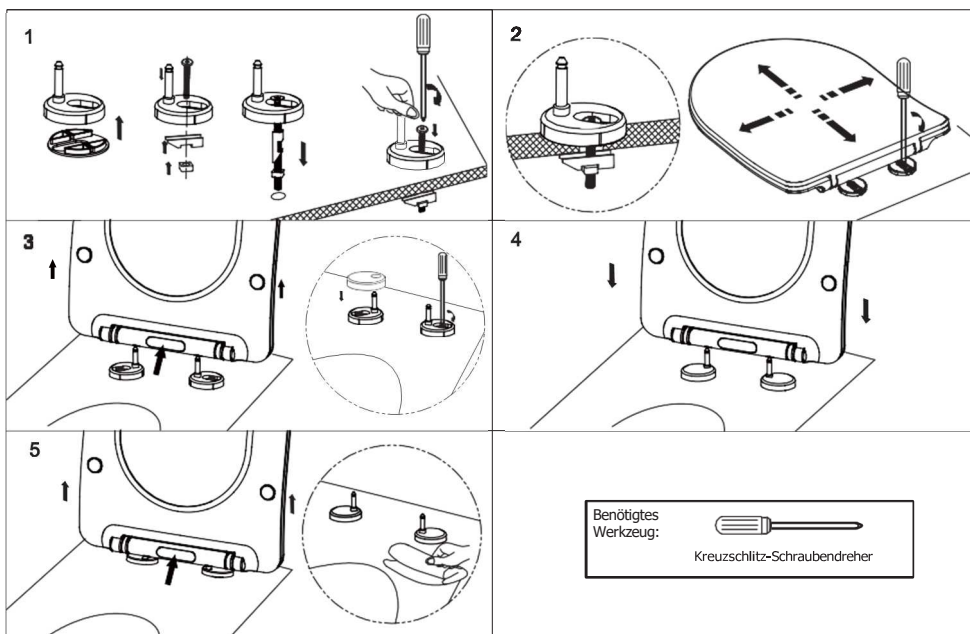


Montage Spülstromdrossel

Die Spülstromdrossel sollte dann verwendet werden, wenn der Spüldruck zu stark ist und es beim Spülen zum Überspritzen oder Verwirbelungen kommt. Die Drossel wird einfach in das Zulaufrohr zum WC gesteckt. Je nach Position ergibt sich eine Reduzierung von 30-40%.



Montage WC-Sitz



Pflege, Reinigung und Einstellungen

Sanitärkeramik

Sanitärkeramikprodukte haben eine sehr harte und unempfindliche Oberfläche. Zur regelmäßigen Reinigung empfehlen wir die Verwendung eines handelsüblichen flüssigen oder cremigen Sanitär- oder Essigreinigers.

Je nach Wasserhärte können sich schnell Kalkflecken und/oder Urinstein auf der Oberfläche bilden. Da der Kalkgehalt des Leitungswassers regional unterschiedlich sein kann, wird in Regionen mit hoher Wasserhärte eine intensivere, häufigere Reinigung empfohlen.

Oberflächliche Kalkablagerungen können durch regelmäßiges Reinigen und Entkalken schnell entfernt werden. Bei hartnäckigen Flecken muss das verwendete Mittel ausreichend einwirken können. Man kann z.B. Küchen- oder Toilettenpapier tränken, auf die Flecken legen und über Nacht einwirken lassen. Am nächsten Tag wird dann die Toilette mit Wasser ausgespült und die betroffenen Stellen mit einer Bürste gereinigt. Bei Bedarf kann diese Prozedur mehrmals wiederholt werden. Empfehlenswert sind handelsübliche Kalklöser, Zitronen- oder Essigsäure, bekannte Hausmittel wie Backpulver oder Cola sowie Bimsstein (vorher an unauffälliger Stelle ausprobieren).

Metallabrieb (erkennbar an schwarzen Streifen auf der Oberfläche) entsteht durch metallische Gegenstände wie Stahl oder Kupfer, diese Spuren können mit Ceranfeldreiniger entfernt werden.

WC-Sitz

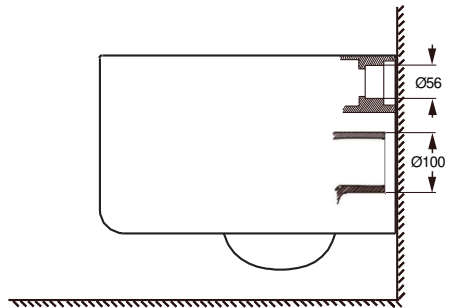
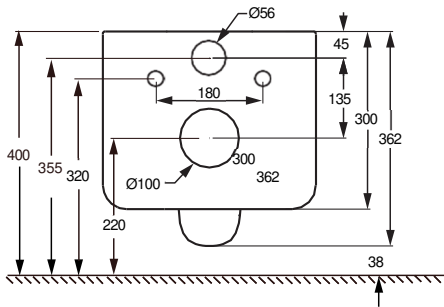
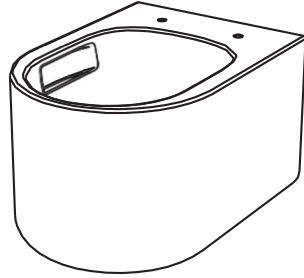
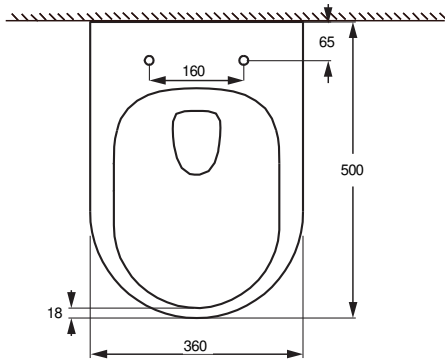
Unsere WC-Sitze werden aus einem hochwertigen und robusten Duroplast Kunststoff hergestellt. Bitte verwenden Sie für die regelmäßige Pflege einen Neutralreiniger und ein weiches, nicht kratzendes Tuch oder Schwamm. Vermeiden Sie den Kontakt mit Sanitär- oder lösungsmittelhaltigen Reinigern, daher empfehlen wir bei der Reinigung der Toilette den WC-Sitz mit der „Quick-Release“ Funktion vorher abzunehmen. Auch die Abdeckkappen aus Edelstahl können sich durch aggressive Reiniger verfärben oder Rost ansetzen.

Die Absenktechnik wurde fest verbaut und werkseitig eingestellt, diese Funktion ist absolut wartungsfrei. Vermeiden Sie bitte, den WC-Sitz während des Absenkvorgangs herunterzudrücken.

Randlose Spültechnik

Toiletten ohne Spülrand sind einfacher zu reinigen und dadurch hygienischer. Spezielle Reiniger wie z. B. „WC-Ente“ sind überflüssig.

Technische Daten



Modell lone
Art. No.: WTBL018

Alle Maße in mm

Die Leistungserklärung zu diesem Artikel finden Sie unter:
www.globus-baumarkt.de/artikeldokumente



Notice d'installation pour le WC suspendu lone



Modèle lone
EAN.: 4333692280754

Globus Fachmärkte GmbH & Co KG
Zechenstraße 8
D-66333 Völklingen
www.globus-baumarkt.de
Pour toute réclamation :
Conserver l'adresse du fabricant

Version: 2025_GLIM_WWC-lone#40027_251210

Table des matières

| | |
|--|-----|
| Utilisation conforme | 1 |
| Contenu de la livraison..... | 1 |
| Installation / demontage du WC suspendu..... | 2-3 |
| Montage du limiteur de débit..... | 4 |
| Montage de l'abattant WC..... | 4 |
| Entretien, nettoyage, maintenance..... | 5 |
| Caractéristiques techniques..... | 6 |

Utilisation conforme

Merci de lire attentivement l'intégralité de cette notice d'utilisation et de la conserver pour un usage ultérieur. Nous recommandons de faire réaliser le montage de ce produit uniquement par un professionnel agréé et au moyen de cette notice de montage.

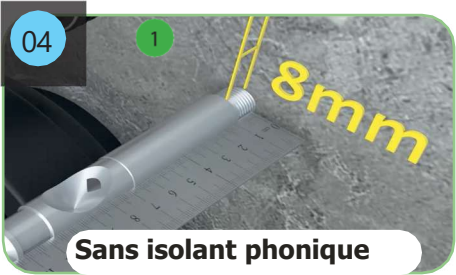
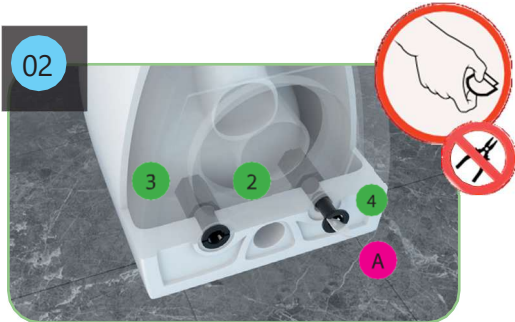
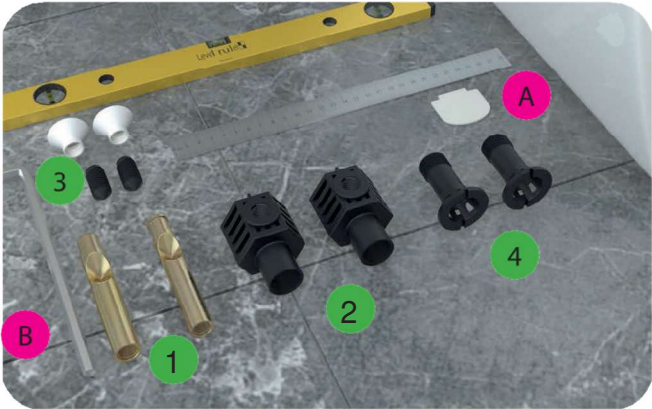
Vérifiez soigneusement que toutes les pièces sont présentes à l'aide de la liste des pièces. Si des pièces manquent ou défectueuses, contactez votre revendeur.

Merci de vérifier que le matériel de montage convient à la nature de votre support de fixation.

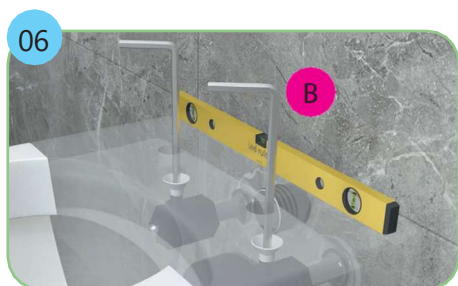
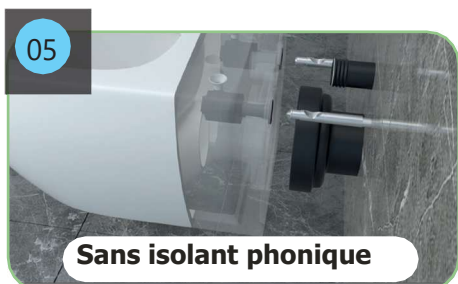
Contenu de la livraison

| | |
|-----|---------------------------------------|
| 1 x | WC suspendu |
| 1 x | kit de fixation pour le montage du WC |
| 1 x | abattant WC avec kit de fixation |
| 1 x | Limiteur de débit |

Montage du WC suspendu

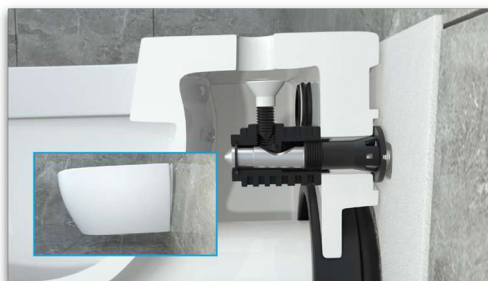


Montage du WC suspendu



Demontage du WC suspendu

Pour démonter les toilettes, retirez le siège, puis desserrez les vis à six pans creux des toilettes. Pour libérer le dispositif de blocage, soulevez légèrement les toilettes et tirez-les vers l'avant.

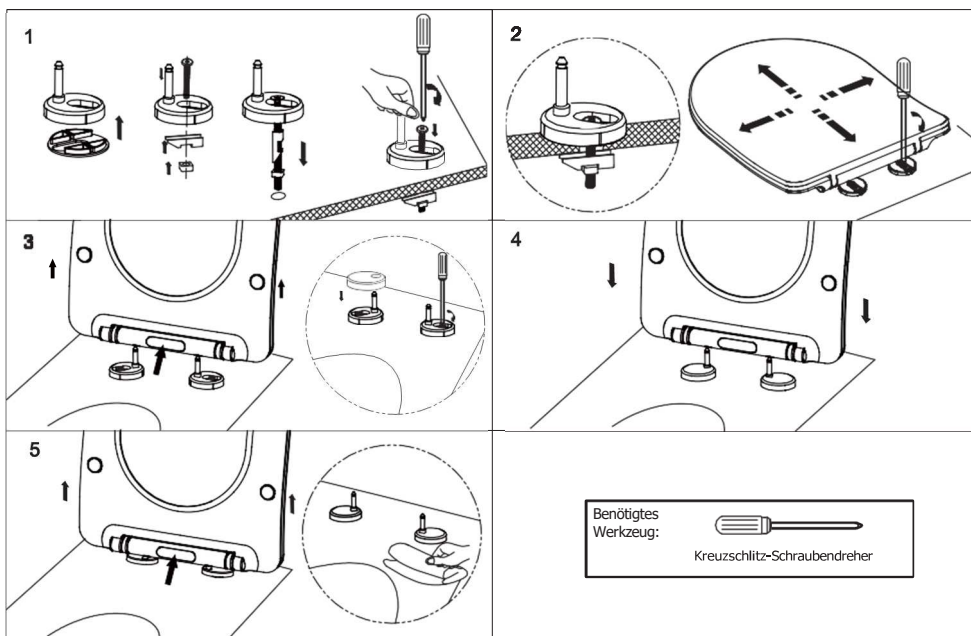


Montage Spülstromdrossel

Le Limiteur de débit doit être utilisé uniquement lorsque le flux de rinçage est trop important et qu'il y a un risque de surpression lors du rinçage. Le limiteur de débit est simplement inséré dans le tuyau d'alimentation des toilettes. En fonction de la position, il peut permettre de réduire le débit à 30-40%.



Montage de l'abattant WC



Entretien, nettoyage et réglages

Céramique sanitaire

Les produits en céramique sanitaire présentent une surface très dure et résistante. Pour le nettoyage régulier, nous recommandons d'utiliser un produit de nettoyage courant pour salle de bain de type crème ou à base de vinaigre.

En fonction de la dureté de l'eau, des taches de calcaire et/ou du tartre urinaire peuvent se former rapidement sur la surface. La teneur en calcaire de l'eau du robinet pouvant différer d'une région à l'autre, il est recommandé d'effectuer un nettoyage plus intense et plus fréquent dans les régions où l'eau est dure.

Les dépôts de calcaire en surface seront éliminés facilement par un nettoyage régulier ou par un détartrage. En cas de taches tenaces, il faut laisser le produit agir suffisamment longtemps. On peut par exemple imprégner un essuie-tout ou du papier toilette, le positionner sur les taches et le laisser agir toute la nuit. Le lendemain, rincer les toilettes à l'eau en nettoyant les zones concernées à la brosse. Si besoin, renouveler l'opération plusieurs fois. On peut recommander les produits anti-calcaire, l'acide citrique et le vinaigre, les recettes de grand-mère bien connues comme le bicarbonate de soude et le coca ou encore la pierre ponce (faire un test au préalable à un endroit non visible).

L'abrasion par le métal (reconnaissable aux stries noires laissées en surface) se produit sous l'effet d'objets métalliques en acier ou en cuivre, ces traces peuvent être retirées à l'aide d'un produit pour plaque vitro-céramique.

Abattant WC

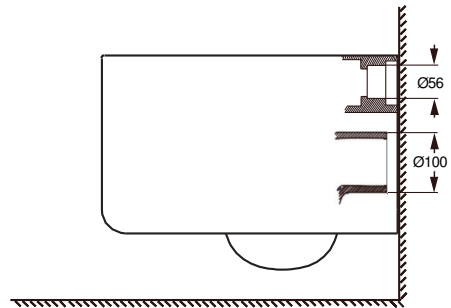
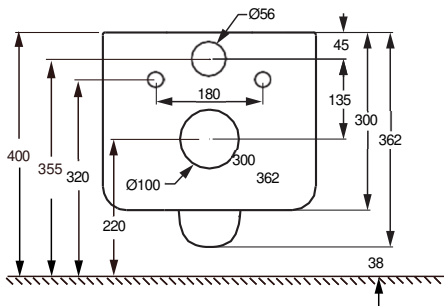
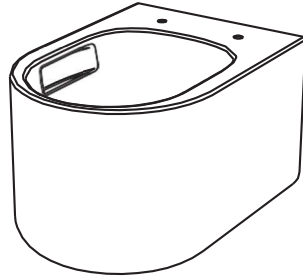
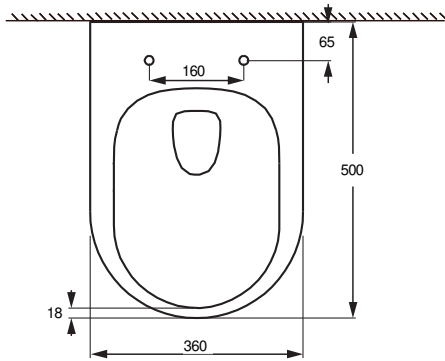
Nos abattants WC sont fabriqués en matière plastique Duroplast de grande qualité et robuste. Pour le nettoyage quotidien, utilisez un nettoyant neutre et un chiffon doux non abrasif ou une éponge. Évitez tout contact avec des nettoyants pour sanitaires ou à base de solvants, nous recommandons donc de retirer l'abattant WC à l'aide la fonction « Quick-Release » avant de nettoyer les toilettes. Les caches en inox peuvent également se décolorer ou se couvrir de rouille au contact de nettoyants agressifs.

La fonction frein de chute a été pré-installée et pré-réglée en usine, elle ne nécessite aucune maintenance. Merci d'éviter d'appuyer sur l'abattant WC lorsque l'abaissement n'est pas encore terminé.

Technique de rinçage sans rebord

Les cuvettes sans rebord sont plus faciles à nettoyer et donc plus hygiéniques. Les nettoyants spécifiques, à l'image des « Canard-WC » par ex., sont superflus

Caractéristiques techniques



Modèle lone
Art. No.: WTBL018

Toutes les dimensions sont indiquées en mm

La déclaration de performance de cet article est à retrouver sur:
www.globus-baumarkt.de/artikeldokumente

