

▶ Massive Konstruktion aus hochwertigem Leimholz (BSH-Fichte)



557 X 359 cm

# Novara

- ▶ Farblich behandelt in schiefergrau
- ▶ Dacheindeckung Polycarbonat-Doppelstegplatte in klar
- ▶ Pfosten 8 x 22 cm
- ▶ Inklusive Pfostenlaschen zum Einbetonieren



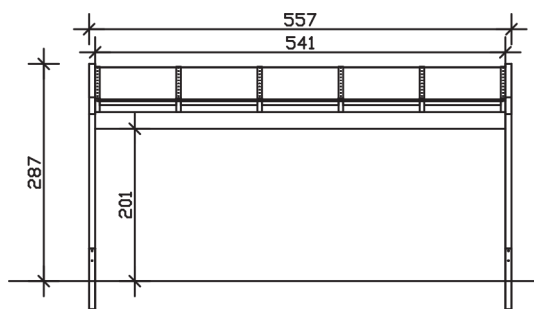
► Datenblatt / Baubeschreibung		Novara 557 x 359cm
Material	Leimholz, Fichte	
Farbbehandlung	Lasiert in Schiefergrau	
Pfostenstärke	8 x 22 cm	
Breite	557 cm	
Tiefe	359 cm	
Grundfläche	20 m <sup>2</sup>	
Umbauter Raum	52,9 m <sup>3</sup>	
Schneelast	0,85 kN/m <sup>2</sup>	
Dachfläche	18,94 m <sup>2</sup>	
Dachneigung	7 °	
Material Dacheindeckung	Polycarbonat-Doppelstegplatten 16 mm - klar	
Dachstärke	16 mm	
Montageart	Wandanbau	
Gesamthöhe hinten	287 cm	
Gesamthöhe vorne	242 cm	
Durchgangshöhe vorne	201 cm	
Pfostenabstand Breite	541 cm	
Pfostenabstand Tiefe	337 cm	



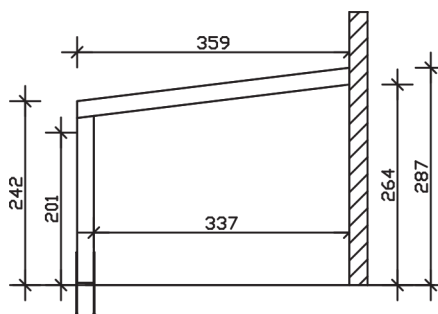
<b>Oberfläche Holz</b>	24,25 m <sup>2</sup>
<b>Im Lieferumfang enthalten</b>	Pfostenlaschen zum Einbetonieren
<b>Nicht im Lieferumfang enthalten</b>	Dübel für die Wandmontage und Wandanschlussprofil
<b>Verpackung</b>	Paket 1: B 120 cm x L 560 cm x H 45 cm Gewicht 387,000 kg
<b>Artikelnummer</b>	203079-13-20
<b>EAN-Nummer</b>	4018211036240
<b>Lieferhinweis</b>	Für die Anlieferung muss die Zufahrt für 40 t-LKW möglich sein! Die Anlieferung erfolgt frei Bordsteinkante (Festland Deutschland).
<b>Garantie</b>	5 Jahre gemäß unseren Garantiebedingungen

## Novara 557 X 359cm

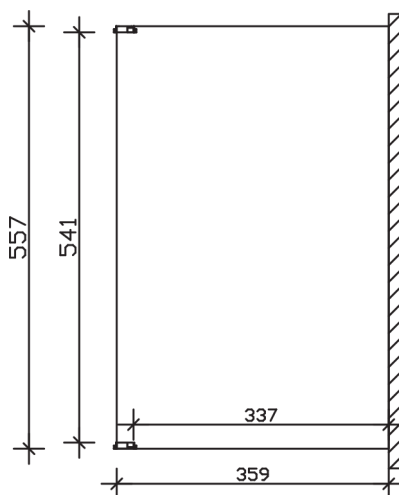
Ansicht vorne



Ansicht Seite



Grundriss



### Novara 557 X 359cm

Schnitte und Ansichten Maßstab 1:100