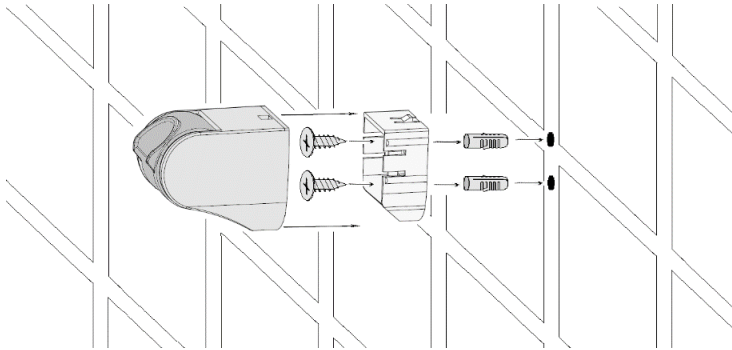




Montageanleitung
Wandhalter für Handbrausen
EAN: 2077822408336

Bitte lesen Sie die Montageanleitung sorgfältig durch und bewahren Sie diese auf, da wichtige Informationen enthalten sind.



1. Gewünschte Position zur Montage der Halterung auswählen.
2. 2 Löcher (6 mm, Tiefe 35 mm) entsprechend der Haltergröße bohren.

Achtung:

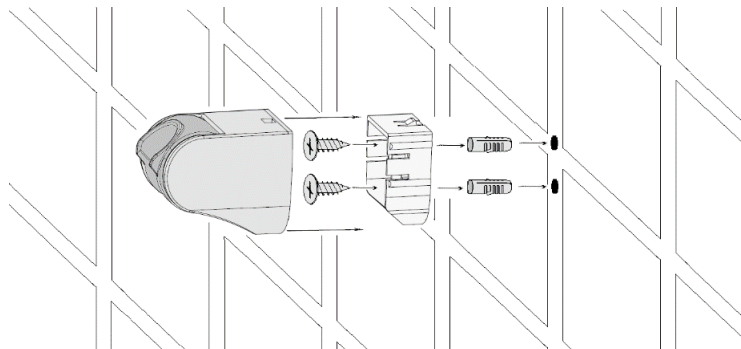
- Überprüfen Sie, ob das mitgelieferte Befestigungsmaterial für ihre Wandbeschaffenheit geeignet ist, und dass an der Stelle, an der Sie bohren wollen, keine Kabel oder Rohre in der Wand verlaufen.
- Arbeiten Sie in der Nähe von Wasser bitte besonders vorsichtig mit elektrischen Werkzeugen.

Globus Fachmärkte GmbH & Co. KG
Zeichenstraße 8
66333 Völklingen
Für den Reklamationsfall:
Herstelleradresse und Order Nr. aufbewahren
www.globus-baumarkt.de



Notice de montage
Support mural pour douche
EAN: 2077822408336

Merci de lire attentivement la notice de montage et de la conserver car elle contient des informations importantes.



1. Choisir l'emplacement souhaité pour le montage du support.
2. Percer 2 trous (6 mm, profondeur 35 mm) correspondant aux dimensions du support.

Attention:

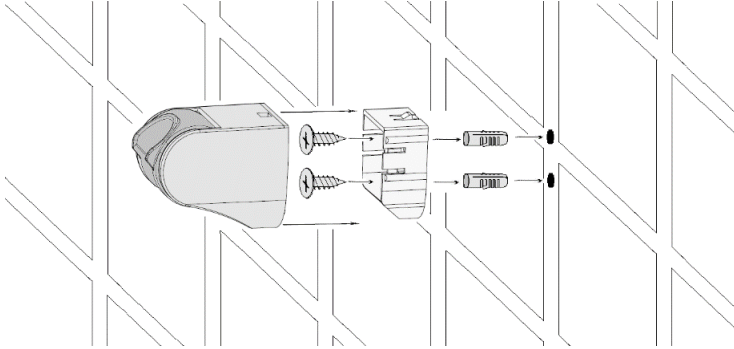
- Vérifiez si le matériel de fixation fourni convient aux caractéristiques de votre mur, et assurez-vous qu'il n'y a pas de câbles ou de tuyaux dans le mur à l'endroit où vous souhaitez percer.
- Soyez particulièrement prudent lorsque vous utilisez des outils électriques à proximité de l'eau.

Globus Fachmärkte GmbH & Co. KG
Zechenstraße 8
66333 Völklingen, Allemagne
En cas de réclamations:
conservez l'adresse du fabricant et le numéro de commande
www.globus-baumarkt.de



Montagehandleiding Muurbeugel voor handdouche EAN: 2077822408336

Lees de montagehandleiding aandachtig door en bewaar deze, omdat er belangrijke informatie in staat.



1. Kies de plaats waar u de houder wilt monteren.
2. Boor 2 gaten (\varnothing 6 mm, 35 mm diep) afhankelijk van de grootte van de houder.

Let op:

- Controleer of het meegeleverde bevestigingsmateriaal geschikt is voor de structuur van uw muur en vergewis u ervan dat er geen kabels of leidingen in de muur zitten op de plaats waar u wilt boren.
- Wees bijzonder voorzichtig wanneer u elektrisch gereedschap in de nabijheid van water gebruikt.

Globus Fachmärkte GmbH & Co. KG
Zechenstraße 8
66333 Völklingen
Bij klachten:
adres van de fabrikant en bestelnummer bewaren
www.globus-baumarkt.de

