

Sehr geehrter Kunde,  
vielen Dank, dass Sie sich für das elektronische Schließsystem secuENTRY easy aus dem Hause BURG-WÄCHTER entschieden haben. Dieses System wurde nach den neuesten technischen Möglichkeiten entwickelt bzw. produziert und entspricht hohen Sicherheitsanforderungen. Der elektronische Zylinder lässt sich problemlos ohne jegliches Bohren und Verlegen von Kabeln in jede Tür mit PZ-Lochung bis zu einer Türstärke von 118 mm (59/59 mm, gemessen Mitte Stulpschraube) einsetzen. Der elektronische Zylinder ist hervorragend für die Neuinstallation wie auch die Nachrüstung geeignet. Des Weiteren haben Sie verschiedenste optionale Möglichkeiten, z. B. welches Identmedium Sie einsetzen. Näheres hierzu erfahren Sie auf den nachfolgenden Seiten.

**Entfernen Sie auch den Batteriesicherungstreifen am Innenknäuf, um den Zylinder zu bestromen.**

**Wichtig:** Bitte lesen Sie die gesamte Bedienungsanleitung, bevor Sie mit der Programmierung beginnen. Wir wünschen Ihnen viel Freude mit Ihrem neuen Schließsystem.

**Allgemeines secuENTRY easy**

Das secuENTRY easy gibt es in zwei Ausstattungsvarianten:


- secuENTRY easy PINCODE
- secuENTRY easy FINGERPRINT

In den Set-Ausführungen secuENTRY easy PINCODE und secuENTRY easy FINGERPRINT ist die Tastatur bereits im Zylinder angemeldet.

**Administratorcode / QR-Code**


Der QR-Code wird sowohl bei der Einrichtung der Öffnungsmöglichkeit über die BURG-WÄCHTER KeyApp wie auch zum nachträglichen Anmelden und Anlernen einer Tastatur oder eines Zylinders benötigt. Darüber hinaus wird er benötigt, um die Einheiten in die optionale secuENTRY Software zu integrieren. Im secuENTRY easy PINCODE und secuENTRY easy FINGERPRINT ist der Administratorcode werksseitig 1-2-3-4-5-6 (bitte unbedingt ändern)

**Achtung! Bei Verlust des Administrator- und / oder des QR-Codes ist**



|       |   |
|-------|---|
| SN:   | 10:0F:00:34   |
| MAC:  | 30:42:25:00:00:25                                   |
| AES:  | 45:99:15:70:70:A0:A5:51:<br>87:D7:56:05:62:B5:F2:0E |
| TYPE: | 12  |

1



|      |   |
|------|---|
| SN:  | 10:2D:00:3E   |
| MAC: | 30:42:25:00:00:60                                   |
| AES: | E1:25:F3:E2:DB:86:C0:70:<br>F7:EA:04:93:17:2E:BF:9E |
| ADM: | 123456  |

2

**1** Tastatur (SN; MAC; AES; Type)

**2** Zylinder (SN; MAC; AES; ADM)

**das Umprogrammieren bzw. die Nutzung aller Administratorfunktionen nicht mehr möglich. Bitte sorgfältig aufbewahren!**

*Tipp: Der QR-Code kann auch in elektronischer Form als Datei eingescannt oder als Foto auf einem geschützten Datenträger gespeichert werden.*

#### **Zusätzliche Funktionen über optionale secuENTRY Software, z. B.:**

- Benutzeradministration
- Rechtevergabe
- Historienfunktion

#### **Spannungsversorgung**

- 2 x MIGNON LR6 AA ALKALINE für die Tastatur
- 2 x MIGNON LR6 AA ALKALINE für den Zylinder

#### **Optische Signalisierung**

Im Drehknopf auf der Türinnenseite befindet sich eine optische Signalisierung in Form einer LED.

Folgende Hinweise erhalten Sie über diese LED:

- 1 x kurz: Zylinder kuppelt ein
- 2 x kurz: Zylinder kuppelt aus
- 1 x kurz, 1 x lang, 2 Sek. Pause,  
Wiederholung: Schloss im Programmiermodus
- 5 x kurz, 2 Sek. Pause, Wiederholung auf 20 Sek.:  
Batterie im Zylinder leer

### **Technische Daten**


|   |   |
|---|---|
| <b>Sperrzeiten</b>                        | Nach 3 x falscher Codeeingabe 1 Minute, danach jeweils 3 Minuten  |
| <b>Display</b>                            | In 12 Sprachen einstellbar  |
| <b>Zuverlässige Umgebungsbedingungen*</b> | -15 °C / +50 °C / bis zu 95 % rel. Luftfeuchtigkeit (nicht kondensierend) Das Display kann bei extremen Temperaturwechseln träge reagieren bzw. verdunkeln. |
| <b>Schutzart</b>                          | Schutzart Tastatur PINCODE IP65<br>Schutzart Tastatur Fingerprint IP55  |
| <b>Sendeleistung und Frequenzbereich:</b> | Bluetooth Low Energy, Maximum Transmit Output Power 7,5dBm<br>Frequency usage range 2,402GHz ... 2,483 GHz  |

\*Sollte die Temperatur den angegebenen Bereich überschreiten, wird auf dem Display eine entsprechende Warnmeldung ausgegeben. Sorgen Sie durch geeignete Maßnahmen für Abhilfe!


## Öffnen

Das secuENTRY easy kann je nach Ausstattungsvariante über einen 6-stelligen Zahlencode, die BURG-WÄCHTER KeyApp oder mit Fingerprint bedient werden.

### Öffnen mit Pincode

- Schalten Sie die Tastatur über die Taste  ein
- Geben Sie den 6-stelligen Pincode (werksseitig „1-2-3-4-5-6“) ein. Im Display erscheint „Bitte Drehknauf betätigen!“ und die im Zylinder integrierte LED blinkt einmal bei erfolgreicher Öffnung auf.
- Drehen Sie den Zylinderknauf

### Öffnen mit Fingerprint

- Schalten Sie die Tastatur über die Taste  ein
- Ziehen Sie den angelernten Finger von oben nach unten mittig über den Sensor. Im Display erscheint „Bitte Drehknauf betätigen!“ und die im Zylinder integrierte LED blinkt einmal bei erfolgreicher Öffnung auf.
- Drehen Sie den Zylinderknauf

### Öffnen mit der BURG-WÄCHTER KeyApp

- Halten Sie Ihr Smart Device vor den Zylinderknauf und drücken Sie den Öffnungsbutton der KeyApp.
- Die im Zylinder integrierte LED blinkt einmal bei erfolgreicher Öffnung auf.
- Drehen Sie den Zylinderknauf

## BURG-WÄCHTER KeyApp

Die BURG-WÄCHTER KeyApp können Sie im App Store bzw. im Google Play Store herunterladen. Geben Sie hierfür einfach den Suchbegriff „secuENTRY“ oder „KeyApp“ ein.

Kompatibel mit Samsung Galaxy S4, S4 mini, S5 und S5 mini ab Android 4.3 KitKat oder 5.0 Lollipop, Apple iPhone 4S, 5, 5S, 6, 6S, oder neuer, ab IOS 8.1.3.

Bitte prüfen Sie unter:

**[www.burg.biz/secuentry/description](http://www.burg.biz/secuentry/description)**

ob weitere Smartphones kompatibel mit der App sind.

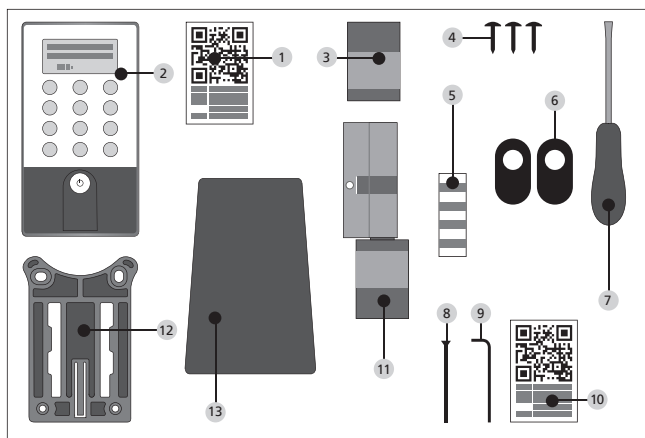
## secuENTRY easy PINCODE

### Allgemeines

Die Bedienung des elektronischen Zylinders erfolgt über die Eingabe eines Pincodes. Zusätzlich kann das Schloss über die BURG-WÄCHTER KeyApp bedient werden.

### Verpackungsinhalt

- |   |                                     |
|---|-------------------------------------|
| 1 QR-Code Tastatur                            | 7 Tx (Größe 8)                      |
| 2 Tastatur                                    | 8 Stulpschraube                     |
| 3 Außenknopf                                  | 9 Innensechskantschlüssel (Größe 3) |
| 4 Befestigungsmaterial 1 Tastatur             | 10 QR-Code Zylinder                 |
| 5 Befestigungsmaterial 2 Tastatur (Klebepads) | 11 Zylinder                         |
| 6 Gummiabdeckung                              | 12 Wandhalterungsplatte             |
|   | 13 Sichtschutzfolie                 |



### Funktionen

- Anzahl Benutzer gesamt: bis zu 50

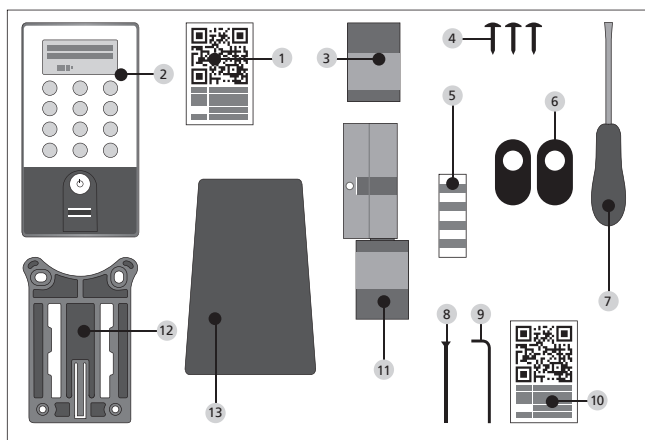
## secuENTRY easy FINGERPRINT

### Allgemeines

Die Bedienung des elektronischen Zylinders erfolgt über einen eingescannten Finger. Es können bis zu 24 Finger über die Tastatur einprogrammiert werden. Die Nutzer werden separat angelegt (USER XXX\_FP). Sollte einem Benutzer zusätzlich ein Code zugeordnet werden, so ist dieser separat anzulegen. Zusätzlich kann das Schloss über einen Pincode oder die BURG-WÄCHTER KeyApp bedient werden.

### Verpackungsinhalt

- |  |                                     |
|--|-------------------------------------|
| 1 QR-Code Tastatur                             | 7 Tx (Größe 8)                      |
| 2 Tastatur                                     | 8 Stulpschraube                     |
| 3 Außenknopf                                   | 9 Innensechskantschlüssel (Größe 3) |
| 4 Befestigungsmaterial 1 Tastatur              | 10 QR-Code Zylinder                 |
| 5 Befestigungsmaterial 2 Tastatur (Klebe pads) | 11 Zylinder                         |
| 6 Gummiabdeckung                               | 12 Wandhalterungsplatte             |
|  | 13 Sichtschutzfolie                 |



**Achtung! Der Fingerprint Sensor darf nicht mit Reinigungsmitteln gesäubert werden. Bitte benutzen Sie hierfür ein leicht feuchtes Tuch.**

### Funktionen

- Anzahl Benutzer gesamt: bis zu 50 davon Anzahl Fingerprints: bis zu 24

## Schematische Darstellung der Menüfunktion

Wenn im Display das Symbol „Func:M“ erscheint, gelangen Sie durch Drücken der Taste „FUNC“ ins Menü. Im Menü haben Sie dann über die Tasten „1“ und „2“ eine Scroll Funktion, um sich durch die Struktur zu navigieren. Über die Taste ↵ (Enter) gelangen Sie in die nächste Menüebene.

### Aufbau Menüstruktur

- Menü Codeänderung
- Menü Sprache/Language
- Menü Administrator
  - Menü Benutzer anlegen
    - Anlegen: Code
    - Anlegen: Fingerprint
  - Menü Löschen
  - Menü Zeitfunktionen
    - Einstellen des Datums → in der Standardversion nicht verfügbar
    - Einstellen der Uhrzeit → in der Standardversion nicht verfügbar
  - Menü Setup
    - Anmelden
    - Reorganisieren
  - Menü FP Reset
- Menü Info

### Beschreibung der Menüfunktionen

Nachfolgend werden die Funktionen für die Produkte **secuENTRY easy Pincode** und **secuENTRY easy FINGERPRINT** beschrieben.

#### Menü Codeänderung

##### Änderung des Administratorcodes sowie der Benutzercodes.

- Schalten Sie die Tastatur über die Taste ⏻ ein
- Drücken Sie anschließend *FUNC*  
Es erscheint „Menü/Codeänderung“
- Bestätigen Sie die Auswahl mit ↵
- Über die Taste 1 bzw. 2 können Sie jetzt so lange scrollen, bis der Administrator/Benutzer angezeigt wird, dessen Code geändert werden soll
- Bestätigen Sie mit ↵
- Geben Sie den bisher gültigen (alten) Code ein und drücken ↵
- Geben Sie den neuen Code ein und bestätigen mit ↵
- Wiederholen Sie die Eingabe und bestätigen erneut mit ↵.  
Bei richtiger Eingabe erscheint „Codeänderung durchgeführt“

## Menü Sprache / Language

### Spracheinstellung

- Schalten Sie die Tastatur über die Taste  $\odot$  ein
- Drücken Sie anschließend *FUNC*, es erscheint „Menü/Codeänderung“
- Scrollen Sie mit der Taste 2 bis der o. g. Menüpunkt erscheint
- Bestätigen mit  $\leftarrow$
- Über die Taste 1 bzw. 2 solange scrollen, bis die gewünschte Sprache erscheint
- Mit  $\leftarrow$  bestätigen

## Menü Administrator

### Im Menü Administrator stehen Ihnen verschiedene Untermenüs zur Verfügung.

#### Untermenü Benutzer mit Code anlegen

- Schalten Sie die Tastatur über die Taste  $\odot$  ein
- Drücken Sie anschließend *FUNC*, es erscheint „Menü/Codeänderung“
- Scrollen Sie mit der Taste 2 bis „Menü Administrator“ erscheint
- Bestätigen mit  $\leftarrow$ . Es erscheint der Menüpunkt „Ben. anlegen“
- Bestätigen mit  $\leftarrow$
- Scrollen Sie mit der Taste 2 bis „Benutzer anlegen: Code“ erscheint
- Bestätigen Sie mit  $\leftarrow$
- Geben Sie den Administratorcode ein, um die Berechtigung zur Programmierung zu bekommen
- Der nächste freie Speicherplatz wird angezeigt (z. B. USER.003)
- Geben Sie den 6-stelligen Code ein und bestätigen Sie 2 x mit  $\leftarrow$
- Im Display erscheint „Daten wurden gespeichert“

#### Untermenü Benutzer mit Fingerprint anlegen

(Funktion nur aktiv bei secuENTRY easy FINGERPRINT)

- Schalten Sie die Tastatur über die Taste  $\odot$  ein
- Drücken Sie anschließend *FUNC*, es erscheint „Menü/Codeänderung“
- Scrollen Sie mit der Taste 2 bis „Menü Administrator“ erscheint
- Bestätigen mit  $\leftarrow$ . Es erscheint der Menüpunkt „Ben. anlegen“
- Bestätigen mit  $\leftarrow$
- Scrollen Sie mit der Taste 2 bis der Menüpunkt „Anlegen: Fingerprint“ erscheint
- Bestätigen Sie mit  $\leftarrow$
- Geben Sie den Administratorcode ein, um die Berechtigung zur Programmierung zu bekommen
- Im Display erscheint „Finger anlernen“
- Ziehen Sie den anzulernenden Finger mehrmals mittig über den Sensor (Im Display wird die Anzahl mitgezählt)
- Im Display erscheint „User\_XXX\_FP“ erfolgreich angelernt

## Untermenü Löschen

Sie haben die Möglichkeit, einen Benutzer über dieses Menü zu löschen.

- Schalten Sie die Tastatur über die Taste  $\odot$  ein
- Drücken Sie anschließend *FUNC*, es erscheint „Menü/Codeänderung“
- Scrollen Sie mit der Taste 2 bis „Menü Administrator“ erscheint
- Bestätigen mit  $\leftarrow$
- Scrollen Sie mit der Taste 2 bis der Menüpunkt „Löschen“ erscheint
- Geben Sie den Administratorcode ein, um die Berechtigung zur Programmierung zu bekommen
- Scrollen Sie zu dem Benutzer welchen Sie löschen möchten, und bestätigen Sie die Auswahl 2 x mit  $\leftarrow$
- Im Display erscheint „Datensatz gelöscht“

## Untermenü Zeitfunktionen (nur bei Premium)

Hier werden Uhrzeit und Datum eingestellt

### Einstellen der Uhrzeit:

In der Standardfunktion nicht verfügbar.

### Einstellen des Datums:

In der Standardfunktion nicht verfügbar.

## Untermenü Setup

Allgemeine Systemeinstellungen

## Anmelden

Beim Austausch des Zylinders oder der Tastatur müssen beide Einheiten neu aufeinander abgestimmt werden, damit beide wieder miteinander kommunizieren können.

### Anmelden einer Tastatur

- Schalten Sie die Tastatur über die Taste  $\odot$  ein
- Drücken Sie anschließend *FUNC*, es erscheint „Menü/Codeänderung“
- Über die Taste 1 bzw. 2 können Sie jetzt so lange scrollen, bis Sie in das „Menü Administrator“ gelangen
- Bestätigen Sie mit  $\leftarrow$
- Über die Taste 1 bzw. 2 können Sie jetzt so lange scrollen, bis Sie in das Menü Admin. Einstell. „Setup“ gelangen
- Bestätigen Sie mit  $\leftarrow$
- Geben Sie den Admin. Code der anzulernenden Einheit ein
- Nach erfolgreicher Anmeldung erscheint „Daten wurden gespeichert“

**Achtung! Stellen Sie sicher, dass sich keine andere bestromte secuENTRY-Einheit beim Anmelden einer neuen Tastatur bzw. eines neuen Zylinders in unmittelbarer Nähe befindet, da diese fälschlicherweise angesprochen werden könnten. Im Zweifelsfall sind diese Einheiten vorher stromlos zu machen (Batterien entfernen).**



## Reorganisieren

Es wird empfohlen, diese Funktion aufzurufen, wenn mehrere Benutzer gelöscht worden sind.

- Schalten Sie die Tastatur über die Taste  $\odot$  ein
- Drücken Sie anschließend *FUNC*, es erscheint „Menü/Codeänderung“
- Scrollen Sie mit der Taste 2 bis „Menü Administrator“ erscheint
- Bestätigen mit  $\leftarrow$
- Scrollen Sie mit der Taste 2 bis der Menüpunkt „Setup“ erscheint
- Bestätigen mit  $\leftarrow$
- Es erscheint der der Menüpunkt „Reorganisieren“
- Bestätigen mit  $\leftarrow$
- Geben Sie den Administratorcode ein, um die Berechtigung zur Programmierung zu bekommen
- Es erscheint „Reorganisation läuft“

## Untermenü FP-Reset

(Funktion nur aktiv bei secuENTRY easy FINGERPRINT und mit der Tastatur secuENTRY KP FP) Alle abgespeicherten Fingerprints werden gelöscht, die zugehörigen Benutzer bleiben allerdings erhalten. Bei wiederholten Fehlfunktionen im Rahmen der Fingerprintrnutzung wählen Sie bitte dieses Menü und folgen den Anweisungen im Display.

### Menü Info

Unter dieser Funktion wird die Versions- und Seriennummer des Systems angezeigt. Aus Sicherheitsgründen wird die komplette Seriennummer nur im Administratormodus angezeigt.

- Schalten Sie die Tastatur über die Taste  $\odot$  ein
- Drücken Sie anschließend *FUNC*, es erscheint „Menü/Codeänderung“
- Scrollen Sie mit der Taste 2 bis Menü „Info“ erscheint
- Bestätigen mit  $\leftarrow$ . Es werden die Seriennummern der Tastatur (EA) und des Zylinders (AA) angezeigt.

**Hinweis:** Aus Sicherheitsgründen wird die Seriennummer (AA) des Zylinders nur nach Eingabe des gültigen Administratorcodes komplett angezeigt.

## Montage secuENTRY easy Zylinder

Im Folgenden wird Ihnen der Einbau des secuENTRY easy Zylinders erklärt. Bitte lesen Sie vor der Montage diese Montageanleitung sorgfältig durch und bewahren diese gut auf.

Der Zylinder verfügt über ein spezielles Rastsystem, welches Ihnen die Möglichkeit bietet, den Zylinder für Türen bis zu einer Türstärke von 118 mm (59/59 mm, gemessen Mitte Stulpschraube), einzusetzen. Ein vorheriges Aufmaß ist nicht erforderlich.

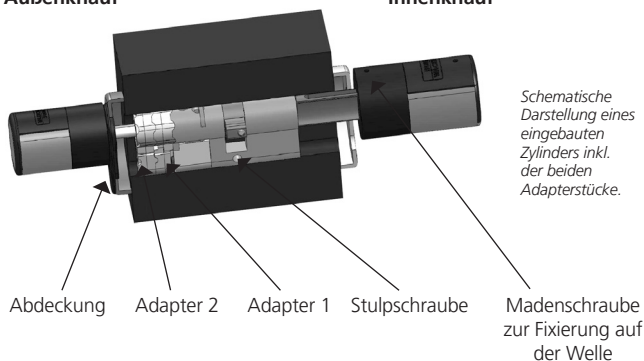
**Achtung: Es ist darauf zu achten, dass der Innenknauf nirgendwo anstoßen darf, da in diesem Fall der Knauf brechen kann. Das Schloss darf weder gefettet noch geölt werden.**

Die Fixierung der Drehknäufe erfolgt jeweils über eine integrierte Madenschraube im Drehknauf.

**Achtung: Ziehen Sie den Innenknauf niemals komplett von der Welle, da in diesem Fall die Elektronik zerstört wird! Die Madenschraube, die die Rastung auf der Welle sicherstellt, darf nur leicht gelöst werden und verbleibt immer im Kunststoffknauf und dient als Abziehsicherung!**

**Außenseite**  
**Außenknauf**

**Innenseite**  
**Innenknauf**



### Hinweis

Das Grundmaß des Zylinders beträgt je Seite 30 mm. Im Auslieferungszustand ist der Zylinder komplett zusammengeschoben (geringste Türdicke). Bevor Sie den Zylinder in die Tür einsetzen ist eine Vorabjustierung auf die vorhandene Türstärke vorzunehmen.

### Gehen Sie beim Einbau wie folgt vor:

- 1 Grobe Feststellung der Türdicke (inkl. Beschläge)
- 2 Ziehen Sie den Außenknauf von der Welle, verschieben Sie den Innenknauf über das Rastsystem (Abstände 2,85 mm) auf das gewünschte Maß.



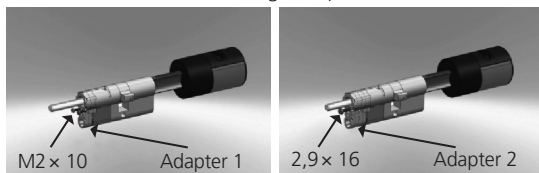
Schematische Darstellung  
Innenknopf-Verstellung

- 3 Je nach Türstärke haben Sie die Möglichkeit, auf der Außenseite passende Adapter aufzusetzen, um eine verbesserte Führung des Notschlüssels zu haben.

Folgende Kombinationen sind möglich:

| Abstand Stulpschraube/<br>Beschlag (mm) an der<br>Außenseite | Adapter 1 | Adapter 2 |
|--|-----------|-----------|
| < 43   | –         | –         |
| 44–53  | X         | –         |
| 54–60  | X         | X         |

Tab. 1: Abstand Stulpschraube/Beschlag [mm] an der Außenseite und dazu notwendige Adapter.

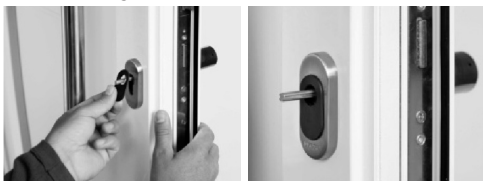


- 4 Den secuENTRY easy Zylinder von innen nach außen durch das Einsteckschloss in der Tür schieben und anschließend die Stulpschraube anziehen.

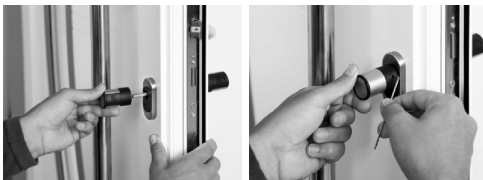


- 5 Verschieben Sie den Innenknopf auf der Welle bis Sie das gewünschte Maß erreicht haben. Bitte achten Sie darauf, dass der Abstand Drehknopf/Türbeschlag mindestens 1mm beträgt. Befestigen Sie anschließend den Drehknopf über die Madenschraube.

- 6** Bevor Sie den Außenknopf befestigen, prüfen Sie bitte, ob Sie die mitgelieferte Abdeckung für den Profilzylinderausschnitt einsetzen möchten. In diesem Fall ziehen Sie die Schutzfolie ab und befestigen die Abdeckung im Ausschnitt des Schlosses.



- 7** Schieben Sie den Außenknopf in die gewünschte Position auf der Welle und befestigen Sie diesen im Abstand von mindestens 1 mm zum Beschlag über die Madenschraube.



- 8** Der Funktionstest muss bei geöffneter Tür durchgeführt werden.

## Montage secuENTRY easy Tastatur

Die Tastatur ist nur im Set secuENTRY easy Pincode und secuENTRY easy Fingerprint enthalten.

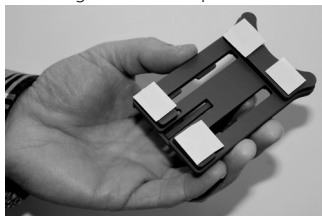
**Achtung! Bitte beachten Sie, dass die Tastatur nicht auf der Tür selbst angebracht werden darf, um keine Erschütterungen beim Türzufallen zu übertragen. Die auf der Tastaturrückseite angebrachte Membran darf auf keinen Fall mit Kleber und/oder anderen Substanzen verschlossen werden! Ein Luftaustausch muss auch nach der Montage möglich sein!**

- Befestigungsposition der Tastatur ermitteln.  
Dafür am gewünschten Befestigungsort ein Öffnungsgeheimnis (z. B. Pincode, Fingerprint...) eingeben und prüfen, ob sich das Schloss öffnen lässt.
- Tastatur entsprechend platzieren.

Es bleibt Ihnen überlassen, ob Sie die Wandhalterung direkt auf die Wand kleben oder sie verschrauben. Die Langlöcher in der Wandhalterung erlauben ein exaktes Ausrichten.

Sollten Sie die Wandhalterung aufkleben, achten Sie bitte unbedingt auf saubere Oberflächen, welche frei von z. B. Fett-, Öl- und Silikonfilmen oder anderen Schmutzpartikel sein müssen. Entfernen Sie vollständig die Schutzfolie der beigefügten Klebepads, kleben Sie alle Pads auf die Wandhalterung und drücken Sie diese danach fest auf die gewünschte Position. Achten Sie bei der Montage bei kälteren Temperaturen darauf, dass die Endklebekraft bei 20°C erst nach 72 Std. erreicht wird, wobei Wärme den Prozess beschleunigt (z. B. wird bei 65°C die Endklebekraft nach einer Stunde erreicht).

Beim Aufkleben der Halteplatte auf die farbige Sichtschutzfolie gelten die oben genannten Bedingungen zur Sauberkeit der Oberflächen und der Festigkeit der Klebepads.



Um ein blasenfreies Anbringen der farbigen Sichtschutzfolie zu ermöglichen, gehen Sie bitte wie folgt vor:

- Geben Sie etwas Wasser mit ein paar Tropfen Geschirrspülmittel in ein Glas, rühren Sie es vorsichtig schaumfrei um, und benetzen damit die Oberfläche, auf die die Folie geklebt wird.
- Ziehen Sie 1 cm der Folie an einer Kante der weißen Folienschutzschicht ab und richten Sie sie aus. Für Änderungen der Position heben Sie diese vorsichtig ab, und legen Sie diese neu auf.
- Streifen Sie nun die klebende Folie z. B. mit einem Kunststoffspachtel von der Anlagefläche aus in Richtung der noch befestigten Folienschutzschicht ab.

**Achtung! Verwenden Sie nur so viel Flüssigkeit wie gerade notwendig.**

- Schieben Sie die Tastatur von oben auf, bis der Rasthaken der Grundplatte in das Tastaturgehäuse einrastet. Damit ist die Tastatur gegen unbefugtes Entfernen gesichert.
- Führen Sie einen Funktionstest der Einheit bei geöffneter Tür durch. Geben Sie hierfür mehrmals ein gültiges Öffnungsgeheimnis (z. B. Pincode, Fingerprint...) ein.



### Batteriewechsel secuENTRY easy Tastatur

- Entfernen Sie den Gehäusedeckel an der Unterseite, indem Sie die 2 Schrauben lösen (Tx 8).



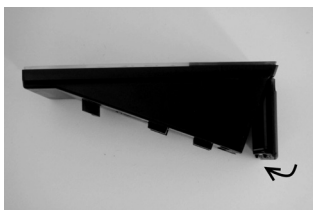
- Ziehen Sie den Batteriefachdeckel nach unten bis er ausrastet und wechseln Sie die Batterien.



Beim Einsetzen der neuen Batterien achten Sie auf die richtige Polung, die im Gehäuse abgebildet ist.



- Zum Verschließen drücken Sie zunächst den Batteriefachdeckel an den Schraubenpositionen in die Vertiefung bevor Sie die untere Seite durch Andrücken einrasten.



- Verschrauben Sie den Batteriefachdeckel.



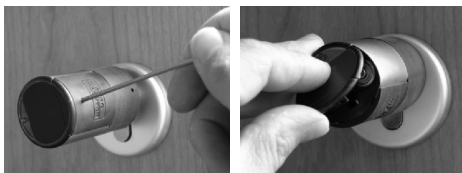
**Achtung! Vermeiden Sie, dass Feuchtigkeit beim Batteriewechsel in die Tastatur gelangt.**

### Reinigungshinweis secuENTRY easy Tastatur

Auf der Tastaturoberfläche kann auf Grund der Oberflächenbeschaffenheit kaum Schmutz anhaften. Verstaubte oder verschmutzte Oberflächen werden mit einem feuchten Tuch abgewischt. **Es dürfen weder alkoholhaltige Reinigungsmittel (Spiritus, SIDOLIN® o. ä.) noch aggressive Reinigungsmittel (Aceton o. ä.) eingesetzt werden, da diese zur Zerstörung der Oberfläche bzw. des Sensors führen.**

### Batteriewechsel Knauf (Innenseite)

- 1 Lösen Sie mit dem beigegefügt Innensechskantschlüssel die obere Madenschraube am Deckel des Zylinders. Diese kann nur bis zum Öffnen des Deckels ausgedreht werden und fällt nicht heraus.
- 2 Klappen Sie den Deckel auf



- 3 Wechseln Sie die Batterien. Achten Sie dabei auf die richtige Batteriepolung, die auf dem Gehäuse an der gekennzeichneten Stelle aufgebracht ist.

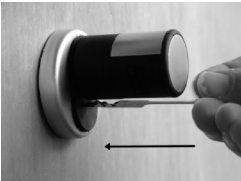
- 4 Montieren Sie den Deckel erneut.



### Funktion des Notschlüssels (Außenseite)

Mit dem mechanischen Notschlüssel verschaffen Sie sich Zutritt bei Störungen des Systems.

- 1 Notschlüssel am Gelenk aufklappen und anschließend durch den angedeuteten Schlitz auf der Abdeckung einführen.



- 2 Schlüssel um 90° im Uhrzeigersinn drehen. Dabei eventuell den Außenknopf ein wenig nach rechts und links bewegen, um den Mechanismus freizugeben.
- 3 Drehen des Außenknauftes. Die Öffnung erfolgt nach spätestens einer vollen Umdrehung.

Schlüssel wieder zurückdrehen und herausziehen. Zum Schließen des Notschlusses muss der Drehknopf zwei Umdrehungen in beide Richtungen gedreht werden.



## Demontage secuENTRY easy Tastatur von Wandhalterung

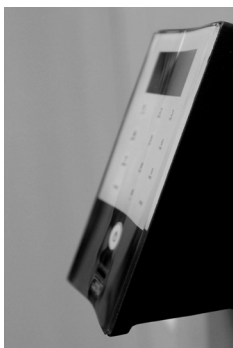
- Entfernen Sie den Gehäusedeckel an der Unterseite, indem Sie die 2 Schrauben lösen (Tx 8).



- Ziehen Sie den Batteriefachdeckel nach unten bis er ausrastet und wechseln Sie die Batterien.



- Drücken Sie die Raste mit einem schmalen Werkzeug (z. B. Schlitz-Schraubendreher) nach unten und ziehen Sie die Tastatur nach oben.



## Interferenzen bei Bluetooth Geräten

Bluetooth Geräte bedienen sich derselben Frequenzbandweite (2,4GHz) wie Wi-Fi-Geräte. Dadurch kann es zu Interferenzen kommen, die Fehler verursachen bzw. die Kommunikation unterbrechen. In einem solchen Fall sollten nicht benötigte Geräte stromlos geschaltet werden.

## Gewährleistung

Um Ihnen ein qualitativ einwandfreies und hochwertiges Produkt zu liefern und Ihnen im Service- oder Reparaturfall optimal zu helfen, ist es erforderlich, dass fehlerhafte oder defekte Geräte zusammen mit dem gültigen Administratorcode und dem/der QR-Code(s) bei Ihrem Händler zusammen mit dem Originalkaufbeleg vorgelegt werden.

Bei Rücksendungen aufgrund Ihres Widerrufsrechts müssen sich darüber hinaus alle Geräteteile in Werkseinstellung befinden und die Siegel am Zylinder und am Knauf müssen unbeschädigt sein. Im Falle einer Nichtbeachtung erlischt die Gewährleistung.

## Entsorgung des Gerätes

Sehr geehrter Kunde,  
bitte helfen Sie Abfall zu vermeiden. Sollten Sie zu einem Zeitpunkt beabsichtigen, dieses Gerät zu entsorgen, denken Sie bitte daran, dass viele Bestandteile dieses Gerätes aus wertvollen Materialien bestehen, welche man recyceln kann.



Wir weisen darauf hin, dass derart gekennzeichnete Elektro- und Elektronikgeräte sowie Batterien, nicht über den Hausmüll, sondern getrennt bzw. separat gesammelt werden müssen. Bitte erkundigen Sie sich bei der zuständigen Stelle in Ihrer Stadt / Gemeinde nach Sammelstellen für Batterien und Elektromüll.



Hiermit erklärt die BURG-WÄCHTER KG, dass das vorliegende Gerät der Richtlinie 2014/53/EU, (RED) 2014/30/EU, (EMC) und 2011/65/EU (RoHS) entspricht. Der vollständige Text der EU-Konformitätserklärung ist unter der folgenden Internetadresse [www.burg.biz](http://www.burg.biz) abrufbar.

## Illustration

### A On key

Activation of the keypad for the entry of the opening code.

### B Enter key

Selection of a menu item.

### C Function key

The function key provides for a variety of actions depending on the current status of the keypad. The display indicates, which function is active.

### 1) Access to the menu for programming

When the "Func:M" symbol is displayed, the menu can be reached by pressing the "Func" key. In the menu, the keys "1" and "2" can be used as a scroll function to navigate through its structure.

### 2) Deleting an entry action

When the "Func:C" symbol is displayed, the last entry can be cancelled by pressing the "FUNC" key.

### 3) Entry to previous programming level/Back

When you are in the menu, the symbol "Func:<" is displayed.

By pressing the "FUNC" key, you return into the menu structure on the next higher level.

### D Battery indicator

■■■■▪ Battery full [ \ ]▪ Battery empty

The display indicates battery statuses of the cylinder unit and the keypad unit. The indication on the display concerns the batteries with the lowest status. In case a battery is empty, the display indicates as follows:

***Replace battery in keypad or replace battery in knob.***

When the battery has been replaced and then the opening code entered twice, the currently lowest battery status is displayed. When only a single battery set is replaced, the display can still indicate an "incomplete" status, despite the replacement. In case you do not replace the batteries in spite of the replacement indication, you will have to enter the valid opening code once more in order to open the door. At the same time, the inner knob LED flashes 5 x 5 times. You can still open the door in this way approx. 50 times. Then it can only be opened using the administrator code. Now the batteries must be replaced, otherwise the door cannot be opened any more.

### E Fingerscan sensor

To open or register the particular finger.

Dear customer,

Thank you very much for your decision for the secuENTRY electronic lock system manufactured by BURG-WÄCHTER. This system has been developed and manufactured using the latest technical potential and satisfies high security requirements.

The electronic cylinder can be used easily without any drilling in any door prepared for profile cylinder up to a door thickness of 118mm (59/59, measured at the central detent bolt), and is perfectly appropriate for new installation as well as for retrofitting.

Depending on the specific system, various opening media are available. With systems containing a keypad, user administration is additionally integrated. You can find out more on the following pages.

**Remove the battery protection strip from the inner knob in order to energise the cylinder.**

**Important:** Please read the entire User Manual before you start programming. We hope you enjoy your new locking system.

## General information about secuENTRY easy

secuENTRY is available in two equipment configurations:

- secuENTRY easy PINCODE
- secuENTRY easy FINGERPRINT

In the set configurations secuENTRY easy PINCODE and secuENTRY easy FINGERPRINT, the keypad is already registered in the cylinder.

### Administrator code/QR code

The QR Code is required for both the setup of opening options using the BURG-WÄCHTER KeyApp and for the subsequent attaching and registration of a keypad or a cylinder. In secuENTRY Pincode and secuENTRY Fingerprint, the administrator code is factory-set to 1-2-3-4-5-6 (please never forget to change it).

|       |   |
|-------|---|
| SN:   | 10:0F:00:34   |
| MAC:  | 30:42:25:00:00:25                                   |
| AES:  | 45:99:15:70:70:A0:A5:51:<br>87:D7:56:05:62:B5:F2:0E |
| TYPE: | 12  |

|      |   |
|------|---|
| SN:  | 10:2D:00:3E   |
| MAC: | 30:42:25:00:00:60                                   |
| AES: | E1:25:F3:E2:DB:86:C0:70:<br>F7:EA:04:93:17:2E:BF:9E |
| ADM: | 123456  |

- 1 Keypad (SN; MAC; AES; Type)
- 2 Cylinder (SN; MAC; AES; ADM)

**Attention! In case you lose your administrator code and/or your QR code, any reprogramming and any use of administrator functions becomes impossible. Please store it carefully!**

*Hint: The QR code can also be stored in an electronic form as a scanned file or a photograph on a protected data carrier.*

### **Additional functions available using the optional secuENTRY easy Software, for example:**

- User administration
- Assignment of authorisations
- History functions

### **Power supply**

- 2 x MIGNON LR6 AA ALKALINE for the keypad
- 2 x MIGNON LR6 AA ALKALINE for the cylinder

### **Optical signalling**

Optical signalling in the form of a LED is incorporated in the knob on the inner side of the door. This LED informs you on the following:

- 1 x brief: cylinder coupled
- 2 x brief: cylinder uncoupled
- 1 x brief, 1 x long, 2 sec pause, repeating: lock in programming mode
- 5 x briefly, 2 sec pause, repeating at 20 sec: battery in cylinder empty

## **Technical data**


|  |   |
|--|---|
| <b>Blocking times</b>                          | After 3 × wrong code is entered 1 minute, then always 3 minutes   |
| <b>Display</b>                                 | Adjustable to 12 languages  |
| <b>Permissible ambient conditions *</b>        | -15 °C / +50 °C / up to 93 % rel. air humidity (noncondensing)<br>Allowed temperature range: -20 °C / +50 °C<br>As a result of extreme temperature changes, the display can react slowly or darken. |
| <b>Keypad protection class</b>                 | Protection class keypad PINCODE IP65<br>Protection class keypad Fingerprint IP55  |
| <b>Transmitting power and frequency range:</b> | Bluetooth Low Energy<br>Maximum Transmit Output Power 7,5dBm<br>Frequency usage range 2,402GHz ... 2,483 GHz  |

\* In case the temperature exceeds the specified range, a corresponding warning message is indicated on the display. Provide for appropriate corrective action!


## Opening

secuENTRY can be operated, depending on the equipment configuration, using a 6 digit numerical code, the Burg-Wächter KeyApp or with fingerprints.

### Opening with PIN code

- Press the  key
- Enter the 6 digit PIN code (factory-set to 1-2-3-4-5-6). The display indicates "Please use rotating knob!" and the LED integrated in the cylinder flashes once when the opening is successful.
- Turn the cylinder knob

### Opening with Fingerprint

- Press the  key
- Move the registered finger from the top to the bottom centrally over the sensor. The display indicates "Please use rotating knob!" and the LED integrated in the cylinder flashes once when opening is successful.
- Turn the cylinder knob

### Opening with BURG-WÄCHTER KeyApp

- Hold your smart device in front of the cylinder knob and press the opening key of the KeyApp.
- The LED integrated in the cylinder flashes once when opening is successful.
- Turn the cylinder knob.

## BURG-WÄCHTER KeyApp

You can download the BURG-WÄCHTER KeyApp from the App Store or the Google Play Store. For this purpose, simply enter the search item "secuENTRY" or "KeyApp".

Compatible with Samsung Galaxy S4, S4 mini, S5 and S5 mini from Android 4.3 KitKat or 5.0 Lollipop, Apple iPhone 4S, 5, 5S, 6, 6P or newer, from IOS 8.1.3.

Please check under:

**[www.burg.biz/secuentry/description](http://www.burg.biz/secuentry/description)**

whether other Smartphones are compatible with the app.

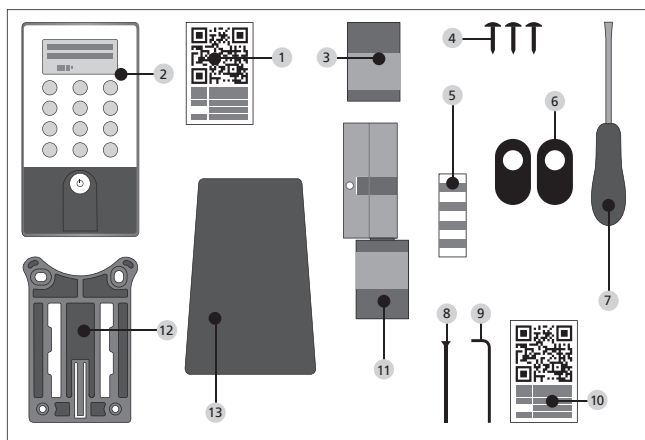
## secuENTRY easy PINCODE

### Generally

The electronic cylinder is operated by entering a PIN code. Additionally, the lock can also be operated using the BURG-WÄCHTER KeyApp.

### Contents of delivery

- |  |                        |
|--|------------------------|
| 1 QR code keypad                               | 7 Tx (size 8)          |
| 2 Keypad                                       | 8 Detent bolt          |
| 3 Outer knob                                   | 9 Allen key (size 3)   |
| 4 Fixing materials 1 keypad                    | 10 QR code cylinder    |
| 5 Fixing materials 2 keypad<br>(adhesive pads) | 11 Cylinder            |
| 6 Rubber shell                                 | 12 Wall mounting plate |
|  | 13 Shield foil         |



### Functions

- Total number of users: up to 50

## secuENTRY easy FINGERPRINT

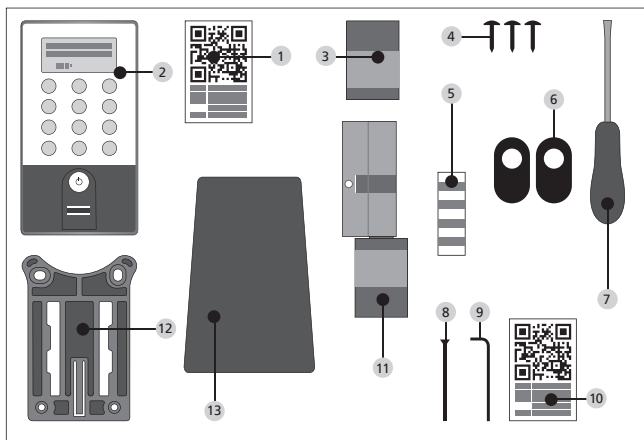
### Generally

The electronic cylinder is operated using a scanned finger. Up to 24 fingers can be programmed using the keypad. The users are created separately (USER XXX\_FP).

If a code and/or an transponder should be additionally assigned to a user, it is to be created separately. Additionally, the lock can also be operated using a PIN code, or the BURG-WÄCHTER KeyApp.

### Contents of delivery

- 1 QR code keypad
- 2 Keypad
- 3 Outer knob
- 4 Fixing materials 1 keypad
- 5 Fixing materials 2 keypad (adhesive pads)
- 6 Rubber shell
- 7 Tx (size 8)
- 8 Detent bolt
- 9 Allen key (size 3)
- 10 QR code cylinder
- 11 Cylinder
- 12 Wall mounting plate
- 13 Shield foil



**Attention! The fingerprint sensor must not be cleaned with detergents. Please use a slightly moistened cloth for this purpose.**

### Functions

- Total number of users: up to 50, out of whom number of fingerprints: up to 24



## Basic indication of menu functions

Wenn im Display das Symbol „Func:M“ erscheint, gelangen Sie durch Drücken der Taste „FUNC“ ins Menü. Im Menü haben Sie dann über die Tasten „1“ und „2“ eine Scroll Funktion, um sich durch die Struktur zu navigieren. Über die Taste ↵ (Enter) gelangen Sie in die nächste Menüebene.

## Structure of the menu

Code change menu

Sprache/Language menu

Administrator menu

    Create user menu

        Create: Code

        Create: Fingerprint

    Delete menu

    Additional functions menu

        Date adjustment → not available in the standard version

        Time adjustment → not available in the standard version

    Setup menu

        Register

        Reorganise

    FP reset menu

Info menu

## Description of the menu functions

The following text described the functions for the products **secuENTRY easy Pincode** and **secuENTRY easy FINGERPRINT**.

### Code change menu

#### Changing the administrator code and the user codes

- Activate the keypad using the ⏻ key
- Then press *FUNC*  
The Code Change menu is displayed
- Confirm your selection using ↵
- Now you can use the keys 1 or 2 to scroll until the administrator/user, whose user code should be changed, is displayed
- Confirm with ↵
- Enter the code valid so far (existing code) and press ↵
- Enter the new code and confirm it with ↵
- Repeat your entry and confirm it again with ↵.  
“Code change accomplished” is displayed after a correct entry

## Sprache / Language menu

### Language setup

- Activate the keypad using the  $\odot$  key
- Then press *FUNC*, the Code Change menu is displayed
- Scroll using the 2 key till reaching the above menu item
- Confirm with  $\leftarrow$
- Use the keys 1 or 2 to scroll until the required language is displayed
- Confirm with  $\leftarrow$

## Administrator menu

### Various submenus are available under the Administrator menu

#### Submenu create User with Code

- Activate the keypad using the  $\odot$  key
- Then press *FUNC*, the Code Change menu is displayed
- Scroll using the 2 key till reaching the Administrator menu
- Confirm with  $\leftarrow$ . The "Create User" menu item appears
- Confirm with  $\leftarrow$
- Scroll using the 2 key till reaching "Create User: Code"
- Confirm with  $\leftarrow$
- Enter the administrator code in order to acquire the authorisation for programming
- The next free memory space is indicated (e.g. USER.003)
- Enter the 6 digit code and confirm it 2 x with  $\leftarrow$
- "Data has been saved" is displayed

#### Submenu create User with Fingerprint

(This function is only active with secuENTRY easy Fingerprint)

- Activate the keypad using the  $\odot$  key
- Then press *FUNC*, the Code Change menu is displayed
- Scroll using the 2 key till reaching the Administrator menu
- Confirm with  $\leftarrow$ . The "Create User" menu item appears
- Confirm with  $\leftarrow$
- Scroll using the 2 key till reaching the "Create User: Fingerprint" item
- Confirm with  $\leftarrow$
- Enter the administrator code in order to acquire the authorisation for programming
- "Register finger" is displayed
- Move the finger to be registered several times centrally over the sensor (the number of moves is indicated on the display)
- "User\_XXX\_FP successfully registered" is displayed

### Submenu Delete

Using this menu, you can delete a user.

- Activate the keypad using the  $\odot$  key
- Then press *FUNC*, the Code Change menu is displayed
- Scroll using the 2 key till reaching the Administrator menu
- Confirm with  $\leftarrow$
- Scroll using the 2 key till reaching the "Delete" item
- Enter the administrator code in order to acquire the authorisation for programming
- Scroll till reaching the user or the identification medium (transponder) you wish to delete and confirm your selection 2 x with  $\leftarrow$
- "Data has been deleted" is displayed

### Time Functions submenu (Premium only)

This is intended for setting the time and date

#### Setting the time:

Not available as a standard function.

#### Setting the date:

Not available as a standard function.

### Setup submenu

General system settings

### Register

After a replacement of the cylinder or the keypad, the two units have to be newly aligned, so that they can resume communication.

#### Registration of a keypad

- Activate the keypad using the  $\odot$  key
- Then press *FUNC*, the Code Change menu is displayed
- Scroll using the 1 or 2 keys till reaching the Administrator menu
- Confirm with  $\leftarrow$
- Now scroll using the 1 or 2 keys until reaching the Admin. Setup menu
- Confirm with  $\leftarrow$
- Enter the admin code of the unit to be registered
- "Data has been saved" is displayed after a successful registration

**Attention! Make sure that no other powered secuENTRY unit is placed within a direct reach of the device when registering a new keypad or a new cylinder, as such unit could be mistakenly addressed instead of the intended one. When in doubt, disconnect such units from power before the registration (remove batteries).**

## Reorganise

The use of this function is recommended when several users have been deleted.

- Activate the keypad using the  $\odot$  key
- Then press *FUNC*, the Code Change menu is displayed
- Scroll using the 2 key till reaching the Administrator menu
- Confirm with  $\leftarrow$
- Scroll using the 2 key until reaching the "Setup" menu item
- Confirm with  $\leftarrow$
- The "Reorganise" menu item appears
- Confirm with  $\leftarrow$
- Enter the administrator code in order to acquire the authorisation for programming
- "Reorganisation in progress" is displayed

## Submenu FP Reset

(This function is only active with secuENTRY easy Fingerprint and with the secuENTRY KP FP keypad) All the stored fingerprints are deleted, however, the corresponding users are retained. Please select this menu and follow the instructions on the display in case of repeated error functions related to the use of fingerprints.

## Info menu

The version and serial number of the system are displayed using this function. For security reasons, the complete serial number is indicated only in the administrator mode.

- Activate the keypad using the  $\odot$  key
- Then press *FUNC*, the Code Change menu is displayed
- Scroll using the 2 key till reaching the Info menu
- Confirm with  $\leftarrow$ . The serial numbers of the keypad (EA) and of the cylinder (AA) are displayed.

**Remark:** For security reasons, the serial number (AA) of the cylinder is not completely displayed before the entry of a valid administrator code.

## Installation Instructions for secuENTRY easy cylinder

Please read these Installation Instructions carefully before the assembly and then store them at a safe place.

The cylinder has a special detent system, offering you a possibility of using the cylinder for doors with a thickness up to 118 mm (59/59 mm, measured at the central detent bolt). No prior adjustment is necessary.

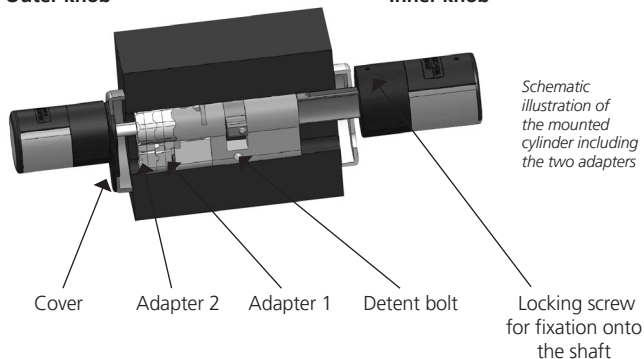
**Attention: Be careful to not bang the knob anywhere, as the knob can break in such case. The lock should not be greased or oiled**

An incorporated locking screw in each knob is to fix the rotary knobs.

**Attention: Never pull the inner knob completely from the shaft, as this might cause damage to the electronics! The locking screw, which ensures the detent on the shaft, may be loosened only lightly and it always remains in the plastic knob, providing protection against pulling it out.**

Outer side  
Outer knob

Inner side  
Inner knob

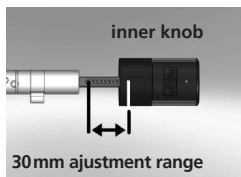


### Remark

The base size of the cylinder is 30 mm per side. When delivered, the cylinder is completely collapsed (the smallest door thickness). Before you insert the cylinder into the door, you should adjust it to your door thickness.

**When installing the cylinder, proceed as follows:**

- 1 Take a rough measurement of the door thickness (incl. fittings)
- 2 Pull the outer knob from the shaft, move the inner knob over the detent system (spacing 2.85 mm) to the required dimension.



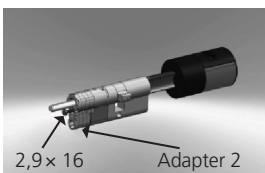
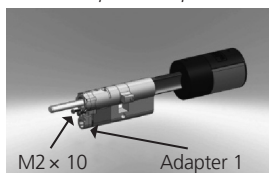
*Schematic illustration of setup of the inner knob adjustment*

- 3** Depending on the door thickness, you can affix an appropriate adapter on the outer side, in order to improve the path for the emergency key.

The following combinations are possible:

| Space detent bolt/fitting (mm) on the outer side | Adapter 1 | Adapter 2 |
|--|-----------|-----------|
| < 43   | –         | –         |
| 44–53  | X         | –         |
| 54–60  | X         | X         |

*Tab. 1: Space detent bolt/mounting [mm] on the outer side and the required adapter.*

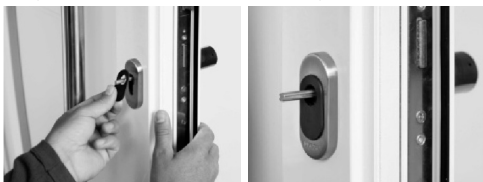


- 4** Move the secuENTRY easy cylinder from inside to outside through the mortise lock into the door and then tighten the detent bolt.

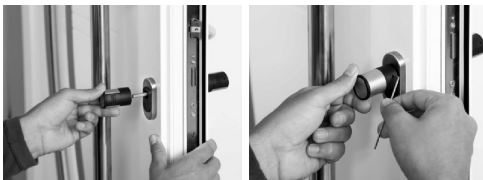


- 5** Shift the inner knob over the shaft until attaining the required dimension. Please make sure that the clearance between the rotary knob and the door mounting is at least 1 mm. Then fix the rotary knob using the hex key.

- 6** Before you fix the outer knob, please consider whether you wish to use the attached cover panel for the profile cylinder section. If so, remove the protective sheet and fix the cover panel onto the lock section.



- 7** Shift the outer knob into the required position on the shaft and fix it with a clearance of at least 1 mm from the mounting using the hex!



- 8** The function test must be made with the door open.

## secuENTRY easy keypad installation

The keypad is only included in secuENTRY easy Pincode and secuENTRY easy Fingerprint sets.

**Attention! Please remember that the keypad should not be attached to the door itself, otherwise it would transmit shocks when the door is being shut. The membrane affixed to the keypad rear side should not be sealed with glue and/or any other substance under any circumstances! Exchange of air must also be possible after the installation!**

- Determine the installation place for the keypad. For that purpose, enter the opening code (e. g. PIN code, fingerprint, ...) at the desired mounting place and check whether the lock opens.
- Place the keypad correspondingly.

You can then decide whether you want to glue the wall holder directly on the wall or whether you prefer having it screwed on. The slotted holes in the wall holder provide for an exact alignment.

If you decide for gluing the wall holder, please be sure to provide for clean surfaces free from fat, oil and silicon films and any other impurities. Remove completely the protective film from the included adhesive pads, attach all the pads on the wall holder and then press the whole firmly to the required position. When mounting in colder temperatures, please remember that the full adhesive force cannot be achieved before 72 hours in 20 °C, with warmth accelerating the process (e. g. in 65 °C, the full adhesive force will be achieved in one hour).

When gluing the holder plate on the colour sight protection film, the above described conditions relating to cleanliness of surfaces and firmness of the adhesive pad should be observed.



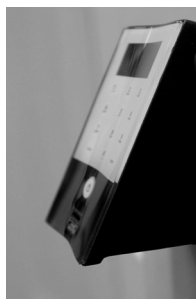
To provide for a bubble-free application of the colour sight protection film, please proceed as follows:

- Pour some water with a couple of drops of dishwashing detergent into a glass, stir it cautiously free of foam, and then use it to moisture gently the surface, on which the film is to be applied.
- At an edge, pull off the white protective sheet from 1 cm of film and straighten it out. To change the position, lift this surface carefully and attach it again as required.
- Then swipe the adhesive film, e. g. with a plastic spatula, out from the contact surface in the direction of protective sheet still attached.



**Attention! Do not use more liquid than absolutely necessary.**

- Slide the keypad in from above until the locking peg of the mounting plate engages into the keypad housing. In this way, the keypad is protected against undesired removal.
- Perform a function test of the unit with the door open. For this purpose, enter repeatedly a valid opening code (e. g. PIN code, fingerprint, ...).



### Battery replacement for the secuENTRY easy keypad

- Remove the housing cover on the bottom side by loosening the 2 screws (Tx 8).



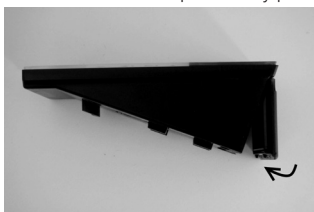
- Pull the battery compartment lid downwards until it disengages and replace the batteries.



**When inserting the new batteries, be careful to observe the correct polarity as indicated on the housing.**



- To close the battery compartment, first press the battery compartment lid close to the screw holes to make them slide into the recesses, then snap the bottom side into position by pressing on it.



- Fasten the battery compartment lid with screws



**Attention! Make sure that no moisture enters the keypad when replacing the battery.**

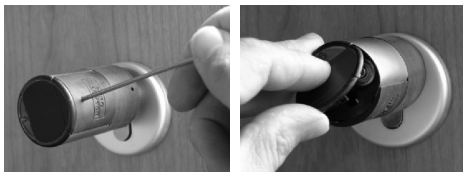
### Cleaning instruction secuENTRY easy keypad

The surface finish of the keypad prevents adherence of impurities. Dust or dirt can be removed from the surfaces using a damp cloth.

**No alcohol-based detergents (spirit, SIDOLIN® etc.) or aggressive detergents (acetone etc.) may be used, as they can damage the surface or the sensor.**

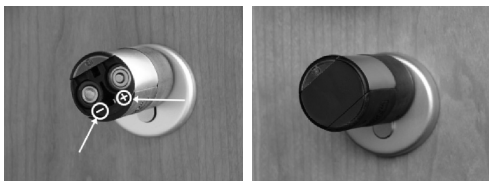
### Replacement of batteries – knob (inner side)

- 1 Using the attached hex key, loose the top locking screw on the cylinder cover. It can be turned out only up to the opening of the cover and will not fall out.
- 2 Open the cover



- 3 Replace the batteries. Make sure the batteries are inserted with the correct polarity, indicated at the marked point on the housing.

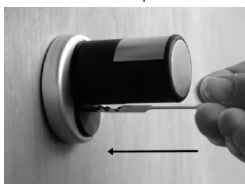
- 4 Replace the cover.



### Emergency key function (outer side)

Using the mechanical emergency key, you can provide access in case of failure of the system.

- 1 Swing the emergency key open and then insert it into the indicated slot in the cover panel.



- 2 Turn the key 90° clockwise. If required, move the outer knob slightly to the right and left in order to release the mechanism.
- 3 Turn the outer knob. The lock opens when fully turned at the latest.

Turn the key to its initial position and take it out. To close the emergency lock, the knob shall be turned twice fully in both directions.

## Dismantling of secuENTRY easy keypad from wall holder

- Remove the housing cover on the bottom side by loosening the 2 screws (Tx 8).



- Pull the battery compartment lid downwards until it disengages and replace the batteries.



- Press the latch using a narrow tool (e.g. flat-bladed screwdriver) downwards and slide the keypad upwards.



## Interference from Bluetooth devices

Bluetooth devices use the same frequency band (2.4GHz) as WiFi devices. This can cause interference leading to errors or even to communication failure. In such case, any devices not required should be kept disconnected from power.

## Warranty

In order to be able to provide you with perfectly flawless and high quality products and an optimal support when you need servicing or repair, we need you to present faulty or defective devices to your vendor together with a valid administrator code and the QR code(s), with the original purchase document attached.

When you return a device component based on your right of withdrawal from the purchase agreement, such component shall be adjusted to factory settings and the seal on the cylinder and on the knob shall be intact. In case of noncompliance with this, the warranty becomes invalid.

## Disposal

Dear customer,

Please help us avoid unnecessary waste.

Should you intend to dispose of this device at any time, please remember that many components of this device contain valuable materials, which can be recycled.



Please be aware that electrical and electronic equipment and batteries shall not be disposed of as household waste, but rather collected separately. Please obtain information on the collecting points for electrical waste from the responsible authority of your municipality.



BURG-WÄCHTER KG hereby declares that this device complies with Directive 2014/53/EU, (RED) 2014/30/EU, (EMC) and 2011/65/EU (RoHS). The full text of the EU Declaration of Conformity can be found on the following website [www.burg.biz](http://www.burg.biz)

## Illustration

### A Touche de mise en service

Mise en service du clavier pour la saisie d'un code d'ouverture.

### B Touche Enter

Sélection d'un point de menu

### C Touche de fonctionnalité

Différentes actions peuvent être réalisées à l'aide de cette touche de fonctionnalité, en fonction des différents statuts du clavier. La fonctionnalité qui est active est affichée à l'écran.

### 1) Entré dans le niveau du menu pour la programmation

Si le symbole « Func:M » apparaît à l'écran, vous accédez au menu en appuyant sur la touche « Func ». Dans le menu, les touches « 1 » et « 2 » proposent une fonctionnalité de défilement permettant de naviguer à travers la structure.

### 2) Suppression d'une saisie

Si le symbole « Func:C » apparaît à l'écran, vous pouvez supprimer la dernière saisie en appuyant sur la touche « Fonctionnalité ».

### 3) Entré dans le niveau de programmation précédent/Retour

Quand vous vous trouvez dans le menu le symbole « Func:< » apparaît à l'écran. En appuyant sur la touche « Func », vous commutez dans la structure du menu au prochain niveau immédiatement supérieur.

### D Affichage de l'état de la batterie

■■■■■ Batterie pleine [ \ ] Batterie vide

Les états des batteries de l'unité des cylindres et du clavier sont affichés à l'écran. L'affichage de l'écran se rapporte à la batterie avec le statut le plus bas. En cas de batterie vide, l'affichage suivant apparaît à l'écran : *Changer Bat. du clavier ou Changer Bat. du bouton.*

Après le changement suivi de la saisie répétée deux fois d'un code d'ouverture, l'affichage de la batterie la plus basse apparaît à l'écran. Comme un seul jeu de batterie a été changé, l'affichage à l'écran peut indiquer un statut « non plein » malgré le changement. Si vous ne changez pas la batterie malgré l'indication, vous devez saisir encore une fois le code d'ouverture pour pouvoir ouvrir la porte. Simultanément, la LED sur le bouton clignote 5 x 5 fois. Vous pouvez encore ouvrir de cette manière la porte 50 fois. Ensuite, la porte ne pourra plus être ouverte qu'avec le code d'administrateur. Les batteries doivent être remplacées maintenant, sinon il ne sera plus possible d'ouvrir la porte.

### E Capteur d'empreinte digitale

Pour ouvrir et/ou d'enregistrer un doigt autorisé

Cher client,

Nous vous remercions beaucoup d'avoir choisi le système de fermeture électronique secuENTRY easy de la société BURG-WÄCHTER. Ce système a été développé et/ou produit selon les dernières possibilités techniques et répond à des exigences de sécurité très élevées. Le montage du cylindre électronique ne pose aucun problème. On l'installe sans perçage ni pose de câbles sur toute porte ayant une perforation pour cylindre profilé jusqu'à une épaisseur de porte de 118 mm (59/59 mm mesurée au milieu de la vis de fixation). Le cylindre électronique est parfaitement adaptée pour une nouvelle installation ou un rééquipement. En outre, vous pouvez choisir entre les options les plus diverses, par ex. le médium d'identification que vous désirez utiliser. Pour plus de détails veuillez consulter les pages suivantes.

### Enlever la bande de sécurité de la batterie sur le bouton intérieur afin de mettre le cylindre sous tension.

**Important:** Veuillez lire le mode d'emploi en entier avant de commencer la programmation. Nous vous souhaitons de profiter pleinement de votre nouveau système de fermeture.

## Généralités sur secuENTRY easy



Le secuENTRY existe en deux déclinaisons :

- secuENTRY easy PINCODE
- secuENTRY easy FINGERPRINT

Dans les variantes secuENTRY easy PINCODE et secuENTRY easy FINGERPRINT le clavier est déjà enregistré dans le cylindre.

### Code administrateur / Code QR

Le code QR est nécessaire pour l'installation des possibilités d'ouverture à l'aide de la BURG WÄCHTER KeyApp ainsi que pour les connexions ultérieures et l'appariage d'un clavier ou d'un cylindre. En outre, il est nécessaire les intégrer dans le logiciel secuENTRY optionnel. Dans le set secuENTRY easy PINCODE et secuENTRY easy FINGERPRINT le code d'administrateur est réglé d'usine sur 1-2-3-4-5-6 (à modifier absolument)

|  |   |
|--|---|
| <br><b>SN:</b> 10:0F:00:34<br><b>MAC:</b> 30:42:25:00:00:25<br><b>AES:</b> 45:99:15:70:70:A0:A5:51:<br>87:D7:56:05:62:B5:F2:0E<br><b>TYPE:</b> 12 | <br><b>SN:</b> 10:2D:00:3E<br><b>MAC:</b> 30:42:25:00:00:60<br><b>AES:</b> E1:25:F3:E2:DB:86:C0:70:<br>F7:EA:04:93:17:2E:BF:9E<br><b>ADM:</b> 123456 |
|--|---|

1 Clavier (SN; MAC; AES; Type)  
2 Cylindre (SN; MAC; AES; ADM)

**Attention ! En cas de perte du code administrateur et/ou du code QR la reprogrammation et/ou l'utilisation des fonctionnalités d'administrateur n'est plus possible. Veuillez le conserver soigneusement.**

*Conseil : Le code QR peut également être scanné et enregistré sous un format électronique fichier ou photo, sur un support de données protégé.*

## Fonctionnalités complémentaires avec le logiciel optionnel

### secuENTRY, p. ex. :

- Administration des utilisateurs
- Octroi des droits
- Fonctionnalité d'historique

## Alimentation électrique Alimentation électrique

- 2 x MIGNON LR6 AA ALKALINE pour le clavier
- 2 x MIGNON LR6 AA ALKALINE pour le cylindre

## Signalisation optique

Une signalisation optique sous forme d'une LED se trouve au niveau du bouton sur la face intérieure de la porte. Vous obtenez les indications suivantes de la LED :

- 1 x brièvement : Le cylindre s'enclenche
- 2 x brièvement : Le cylindre se déclenche
- 1 x brièvement, 1 x long, 2 Sec. de pause, répétition : La serrure est en mode de programmation
- 5 x brièvement, 2 Sec. de pause, répétition après 20 sec. : Batterie du cylindre déchargée

## Données techniques

|  |   |
|--|---|
| <b>Temps de blocage</b>                            | Après 3 saisies erronées du code 1 Minute, puis chaque fois 3 Minutes   |
| <b>Affichage</b>                                   | réglable en 12 langues  |
| <b>Conditions environnementales préconisées*</b>   | -15 °C / +50 °C / jusqu'à une humidité relative de l'air de 95 % (sans condensation) En cas de changement extrême de température, l'écran peut réagir de manière lente et/ou s'assombrir. |
| <b>Type de protection</b>                          | Clavier PINCODE IP65<br>Clavier FINGERPRINT IP55<br>Cylindre IP 65  |
| <b>Puissance d'émission et gamme de fréquence:</b> | Bluetooth Low Energy<br>Maximum Transmit Output Power 7,5dBm<br>Frequency usage range 2,402GHz ... 2,483 GHz  |

\* Si la température dépassait la plage indiquée, un message d'erreur correspondant est affiché à l'écran. Prenez des mesures préventives appropriées.



## Ouvrir

Le secuENTRY easy peut selon la déclinaison être commandé par un code à 6 chiffres, la BURG-WÄCHTER KeyApp, par l’empreinte digitale ou un transpondeur.

### Ouvrir avec un code pin

- Activez le clavier en appuyant sur la touche ⏻
- Saisissez le code pin à 6 chiffres (réglage d’usine (1-2-3-4-5-6).  
« Veuillez tourner le bouton » apparaît à l’écran et la LED intégrée au cylindre clignote une fois en cas d’ouverture réussie.
- Tournez le bouton du cylindre

### Ouvrir avec une empreinte digitale

- Activez le clavier en appuyant sur la touche ⏻
- Glissez de haut en bas le doigt enregistré au milieu du capteur.  
« Veuillez tourner le bouton » apparaît à l’écran et la LED intégrée au cylindre clignote une fois en cas d’ouverture réussie.
- Tournez le bouton du cylindre

### Ouvrir avec l’application BURG-WÄCHTER KeyApp

- Maintenez votre terminal Smart devant le bouton du cylindre et appuyez sur le bouton d’ouverture du KeyApp.
- La LED intégrée au cylindre clignote une fois en cas d’ouverture réussie.
- Tournez le bouton du cylindre

## BURG-WÄCHTER KeyApp

Vous pouvez télécharger l’application BURG-WÄCHTER KeyApp sur l’App Store et/ou dans le Google Play Store. Saisissez simplement pour cela la clé de recherche « secuENTRY » ou « KeyApp ».

Compatible avec le Samsung Galaxy S4, S4 mini, S5 et S5 mini à partir de l’Android 4.3 KitKat ou 5.0 Lollipop, Apple iPhone 4S, 5, 5S, 6, 6P ou ultérieure, à partir de l’IOS 8.1.3.

Veuillez vérifier sous:

**[www.burg.biz/secuentry/GTC/DE](http://www.burg.biz/secuentry/GTC/DE)** si d’autres Smartphones sont compatibles avec l’App.

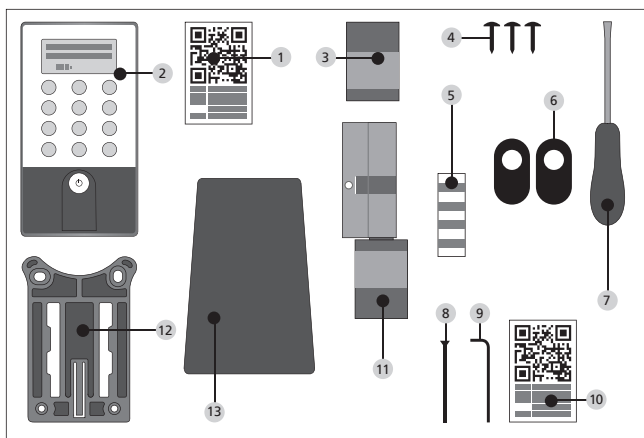
## secuENTRY easy PINCODE

### Généralités

La commande du cylindre électronique se fait par la saisie d'un code Pin. La serrure peut être également commandée avec l'application BURG-WÄCHTER KeyApp.

### Contenu de l'emballage

- 1 QR-Code Clavier
- 2 Clavier
- 3 Bouton extérieur
- 4 Matériel de fixation 1 clavier
- 5 Matériel de fixation 2 clavier (pastilles adhésives)
- 6 Caches en caoutchouc
- 7 Tournevis Tx (Taille 8)
- 8 Vis de fixation
- 9 Clé Allen (Taille 3)
- 10 QR-Code cylindre
- 11 Cylindre
- 12 Plaque de fixation murale
- 13 Film cache vue



### Fonctionnalités

- Nombre d'utilisateurs : jusqu'à 50

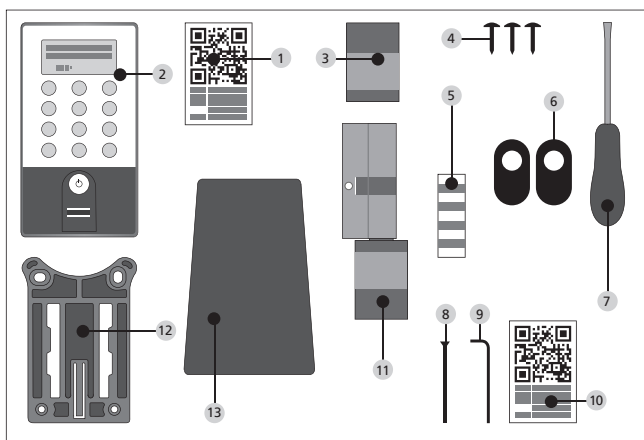
## secuENTRY easy FINGERPRINT

### Généralités

La commande du cylindre électronique se fait par le doigt scanné. Jusqu'à 24 doigts peuvent être programmés par le clavier. Les utilisateurs sont créés séparément (USER XXX\_FP). Si un utilisateur devait également se voir assigner un code, il devra être créé séparément. La serrure peut être également commandée avec un code pin, l'application BURG-WÄCHTER KeyApp.

### Verpackungsinhalt

- 1 QR-Code Clavier
- 2 Clavier
- 3 Bouton extérieur
- 4 Matériel de fixation 1 clavier
- 5 Matériel de fixation 2 clavier (pastilles adhésives)
- 6 Caches en caoutchouc
- 7 Tournevis Tx (Taille 8)
- 8 Vis de fixation
- 9 Clé Allen (Taille 3)
- 10 QR-Code cylindre
- 11 Cylindre
- 12 Plaque de fixation murale
- 13 Film cache vue



**Attention ! Le capteur d'empreinte digitale ne doit pas être nettoyé avec un produit de nettoyage. Veuillez utiliser pour cela un chiffon humide.**

### Fonctionnalités

- Nombre d'utilisateurs: jusqu'à 50 dont 24 empreintes digitales maximum

## Représentation schématique des fonctionnalités du menu

Si le symbole « Func:M » apparaît à l'écran, vous accédez au menu en appuyant sur la touche « Func ». Dans le menu, les touches « 1 » et « 2 » proposent ensuite une fonctionnalité de défilement permettant de naviguer à travers la structure du menu. Vous pouvez accéder au prochain niveau du menu avec la touche (Enter).

### Structure du menu

Menu de modification de code  
Menu Langue/Language  
Menu d'administrateur  
    Menu de création d'utilisateur  
        Créer : Code  
        Créer : Fingerprint  
    Menu de suppression  
    Menu des fonctionnalités de temps  
        Réglage de la date → à en version standard non disponibles  
        Réglage de l'heure → à en version standard non disponibles  
    Menu setup  
        Connexion  
        Réorganisation  
    Menu de réinitialisation FP  
Menu Info

### Description des fonctionnalités du menu

Les fonctionnalités des produits **secuENTRY easy PINCODE** et **secuENTRY easy FINGERPRINT** sont décrites dans ce qui suit.

#### Menu de modification de code

##### Modification du code d'administrateur ainsi que des codes utilisateur

- Activez le clavier en appuyant sur la touche  $\odot$
- Appuyez ensuite sur *FUNC*, « Menu/modification de code » apparaît
- Confirmer la sélection avec  $\leftarrow$
- À l'aide des touches 1 et/ou 2 vous pouvez faire défiler l'écran jusqu'à ce que l'administrateur/l'utilisateur dont le code doit être changé, soit affiché.
- Validez avec  $\leftarrow$
- Saisissez le code actuellement valable (l'ancien) et appuyez sur  $\leftarrow$
- Saisissez le nouveau code et confirmez avec  $\leftarrow$
- Répétez la saisie et confirmez à nouveau avec  $\leftarrow$ .  
En cas de saisie correcte, « Modification du code réussie » apparaît.

## Menu Langue / Language

### Réglage de langue

- Activez le clavier en appuyant sur la touche  $\odot$
- Appuyez ensuite sur *FUNC*, « Menu/modification de code » apparaît
- Faites défiler le menu avec la touche 2 jusqu'à ce que le menu ci-dessus apparaisse
- Validez avec  $\leftarrow$
- Faites défiler à l'aide des touches 1 et/ou 2 jusqu'à ce que la langue souhaitée apparaisse
- Validez avec  $\leftarrow$

## Menu d'administrateur

### Différents sous-menus sont à votre disposition dans le menu d'administrateur.

#### Sous-menu Créer un utilisateur avec code

- Activez le clavier en appuyant sur la touche  $\odot$
- Appuyez ensuite sur *FUNC*, « Menu/modification de code » apparaît
- Faites défiler le menu avec la touche 2 jusqu'à ce que le menu d'administrateur apparaisse
- Validez avec  $\leftarrow$ . « Créer util. » apparaît
- Validez avec  $\leftarrow$
- Faites défiler le menu avec la touche 2 jusqu'à ce que « Créer un utilisateur: Code » apparaisse
- Validez avec  $\leftarrow$
- Saisissez le code administrateur, pour obtenir le droit de programmation
- Le prochain emplacement mémoire disponible apparaît (p.ex. USER.003)
- Saisissez le code à 6 chiffres et confirmez deux fois avec  $\leftarrow$
- « Les données ont été enregistrées » apparaît à l'écran

#### Sous-menu Créer un utilisateur avec empreinte digitale

(La fonctionnalité n'est active qu'avec secuENTRY Fingerprint et avec le secuENTRY CLAVIER FP)

- Activez le clavier en appuyant sur la touche  $\odot$
- Appuyez ensuite sur *FUNC* « Menu/modification de code » apparaît
- Faites défiler le menu avec la touche 2 jusqu'à ce que le menu d'administrateur apparaisse
- Validez avec  $\leftarrow$ . Le point de menu « Créer util. » apparaît
- Validez avec  $\leftarrow$
- Faites défiler le menu avec la touche 2 jusqu'à ce que le menu « Créer: Empreinte digitale » apparaisse
- Validez avec  $\leftarrow$
- Saisissez le code administrateur, pour obtenir le droit de programmation
- « Poser le doigt » apparaît à l'écran
- Glissez plusieurs fois, de haut en bas le doigt à enregistrer au milieu du capteur (le nombre de passages est compté à l'écran)
- « Utilisateur XXX\_FP enregistré correctement » apparaît à l'écran

### Sous-menu **Supprime**

Vous avez la possibilité de supprimer avec ce menu un utilisateur ou un transpondeur.

- Activez le clavier en appuyant sur la touche  $\odot$
- Appuyez ensuite sur *FUNC* « Menu/modification de code » apparaît
- Faites défiler le menu avec la touche 2 jusqu'à ce que le menu d'administrateur apparaisse
- Validez avec  $\leftarrow$
- Faites défiler le menu avec la touche 2 jusqu'à ce que le menu « Supprimer » apparaisse
- Saisissez le code administrateur, pour obtenir le droit de programmation
- Faites défiler le menu jusqu'à l'utilisateur ou l'identification du média (Transpondeur) que vous souhaitez supprimer, et actionnez la sélection 2x avec  $\leftarrow$
- « Enregistrement supprimé » apparaît à l'écran

### Sous-menu **Fonctionnalités de temps** (uniquement sur le Premium)

L'heure et la date sont réglées ici

#### Réglage de l'heure:

Non disponible dans la version standard.

#### Réglage de la date:

Non disponible dans la version standard.

### Sous-menu **Setup**

Réglages généraux du système

#### Connexion

Lors du changement de cylindre ou du clavier les deux unités doivent être réglées à nouveau l'une à l'autre afin que les deux puissent à nouveau communiquer.

#### Connexion d'un clavier

- Activez le clavier en appuyant sur la touche  $\odot$
- Appuyez ensuite sur *FUNC* « Menu/modification de code » apparaît
- Vous pouvez faire défiler le menu avec les touches 1 et/ou 2 jusqu'au menu d'administrateur.
- Validez avec  $\leftarrow$
- Vous pouvez faire défiler le menu avec les touches 1 et/ou 2 jusqu'au menu Admin. Régl.
- Validez avec  $\leftarrow$
- Saisissez le ode Admin. de l'unité à programmer
- « Les données ont été enregistrées » apparaît à l'écran après la connexion réussie

**Attention! Assurez-vous qu'aucune autre unité secuENTRY sous tension ne se trouve à proximité immédiate lors de la connexion d'un nouveau clavier et/ou d'un nouveau cylindre car il pourrait être interpellé à tort. En cas de doute, ces unités doivent être mises hors tension (retirez les batteries).**

## Réorganisation

Il est recommandé d'appeler cette fonctionnalité si plusieurs utilisateurs doivent être supprimés.

- Activez le clavier en appuyant sur la touche  $\odot$
- Appuyez ensuite sur *FUNC* « Menu/modification de code » apparaît
- Faites défiler le menu avec la touche 2 jusqu'à ce que le menu « administrateur » apparaisse
- Bestätigen mit  $\leftarrow$
- Scrollen Sie mit der Taste 2 bis der Menüpunkt „Setup“ erscheint
- Validez avec  $\leftarrow$
- Faites défiler le menu avec la touche 2 jusqu'à ce que le menu « Setup » apparaisse
- Validez avec  $\leftarrow$
- Saisissez le code administrateur, pour obtenir le droit de programmation
- « Réorganisation en cours » apparaît

## Sous-menu FP-Reset

(La fonctionnalité n'est active qu'avec secuENTRY easy FINGERPRINT et avec le secuENTRY KP FP) Toutes les empreintes digitales enregistrées seront supprimées, les utilisateurs correspondants restent toutefois inchangés. Dans le cas de fonctionnalités erronées et répétées dans le cadre de l'utilisation des empreintes digitales veuillez sélectionner ce menu et suivez les instructions à l'écran.

## Menu Info

Le numéro de version et le numéro de série du système sont affichés sous cette fonctionnalité. Pour des raisons de sécurité le numéro de série complet n'est affiché qu'en mode d'administrateur.

- Activez le clavier en appuyant sur la touche  $\odot$
- Appuyez ensuite sur *FUNC* « Menu/ modification de code » apparaît
- Faites défiler le menu avec la touche 2 jusqu'à ce que le menu d'informations apparaisse
- Validez avec  $\leftarrow$ . Les numéros de série du clavier (EA) et du cylindre (AA) sont affichés.

**Remarque:** Pour des raisons de sécurité le numéro de série (AA) complet du cylindre n'est affiché qu'après la saisie du mot de passe valable d'administrateur.

## Instructions de montage du cylindre secuENTRY easy

Vous trouverez ci-après l'explication du montage du cylindre secuENTRY easy.

Veuillez lire ces instructions de montage attentivement jusqu'au bout avant de procéder au montage. Conservez soigneusement ces instructions.

Le cylindre a un système spécial d'enclenchement qui vous permet de l'utiliser sur des portes d'une épaisseur allant jusqu'à 118 mm (59/59 mm mesurée à partir du milieu de la vis de fixation). Il n'est pas nécessaire de mesurer au préalable.

**Attention: Veillez à ce que le bouton intérieur ne reçoive aucun choc, ce qui risquerait de le briser. La serrure ne doit être ni graissée ni huilée.**

La fixation des boutons se fait au moyen d'une vis sans tête intégrée au bouton.

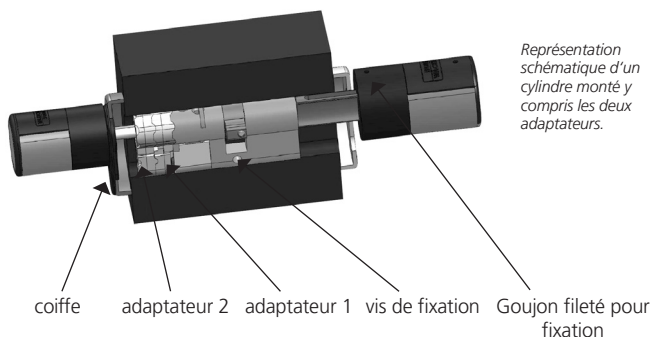
**Attention: Ne retirez jamais le bouton intérieur complètement de l'axe, dans ce cas l'électronique se trouverait détruite! Le goujon fileté qui garantit l'enclenchement sur l'arbre ne doit être desserré que très peu, il reste toujours à l'intérieur du bouton de plastique et empêche de retirer celui-ci!**

Côté extérieur

Bouton extérieur

Côté intérieur

Bouton intérieur



### Information

La dimension de base du cylindre est de 30 mm de chaque côté. A la livraison le cylindre est complètement resserré (pour la plus petite épaisseur de porte). Avant de monter le cylindre sur la porte il faut l'ajuster à l'épaisseur de la porte en question.

**Pour le montage procéder ainsi:**

- 1 Estimation approximative de l'épaisseur de la porte (ferrures comprises)
- 2 Retirez le bouton extérieur de l'axe et faites glisser le bouton intérieur sur les encoches (à 2,85 mm d'intervalle) pour obtenir la position souhaitée.





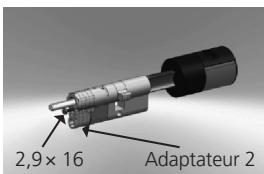
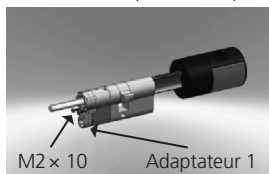
Figure déplacement du bouton intérieur

- 3 Selon l'épaisseur de la porte vous pouvez poser des adaptateurs sur la face extérieure pour obtenir un meilleur guidage de la clé de secours.

Les combinaisons suivantes sont possibles:

| Intervalle vis de fixation – ferrure côte extérieur (en mm) | Adaptateur 1 | Adaptateur 2 |
|---|--------------|--------------|
| < 43  | –            | –            |
| 44–53   | X            | –            |
| 54–60   | X            | X            |

Tab. 1: Distance vis de fixation – ferrure (en mm) côte extérieur et adaptateurs requis

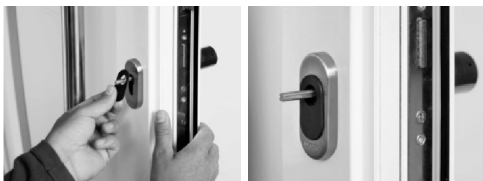


- 4 Pousser le cylindre secuENTRY easy de l'intérieur vers l'extérieur dans la serrure encastrée dans la porte et visser la vis de fixation.

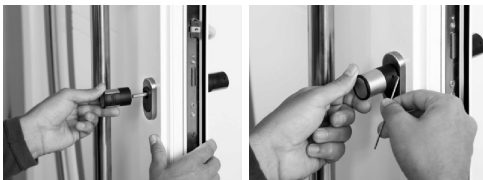


- 5 Pousser le bouton intérieur le long de l'axe pour atteindre la distance souhaitée. S'assurer que la distance entre bouton et ferrure est d'au moins 1mm. Fixer ensuite le bouton au-dessus de la vis sans tête.

- 6** Avant de fixer le bouton extérieur, veuillez décider si vous allez utiliser le cache prévu pour masquer la découpe du cylindre profilé lequel fait partie de la livraison. Dans ce cas retirez la feuille de protection et fixez le cache dans l'ouverture de la serrure.



- 7** Poussez le bouton extérieur sur l'axe pour obtenir la position souhaitée et le fixer à une distance d'au moins 1 mm de la ferrure avec la vis de fixation.



- 8** Le test de fonctionnement doit être fait uniquement quand la porte ouverte.

## Instruction de montage du clavier secuENTRY easy

Le clavier n'est compris que dans le set secuENTRY easy PINCODE et secuENTRY easy FINGERPRINT.

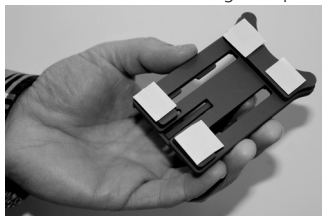
**Attention ! Veuillez à ce que le clavier ne soit pas directement fixé sur la porte afin de ne pas transmettre de vibrations lors de la fermeture de la porte. La membrane fixée sur la face arrière du clavier ne doit en aucun cas être obturée par de la colle et/ou d'autres substances ! Un échange d'air doit aussi être possible après le montage !**

- Déterminez la position de fixation du clavier. Pour cela, saisissez à l'emplacement choisi, un code d'ouverture (p.ex. code Pin, empreinte digitale...) et vérifiez si la serrure peut être ouverte.
- Placez le clavier en conséquence.

À vous de choisir si vous voulez coller directement le support mural sur le mur ou si vous souhaitez le visser. Les trous oblongs dans le support mural permettent un placement précis.

Si vous deviez coller le support mural directement, veuillez absolument à une surface propre qui doit être exempte p. ex. des films de silicone, de matière grasse et de produits pétroliers ou de toute autre particule de saleté. Enlevez complètement la feuille de protection des pastilles adhésives, collez toutes les pastilles sur le support mural et appuyez-le solidement dans la position souhaitée. Faites attention que lors de l'assemblage à des températures plus basses que la force de collage finale à 20°C n'est atteinte qu'après 72 h, auquel cas la chaleur accélère le processus (la force de collage finale est atteinte p. ex. après une heure à 65°C).

En collant la plaque de maintien sur le cache-vue en couleur, les conditions énumérées ci-dessus restent valables en ce qui concerne la propreté de la surface et la force de collage des pastilles adhésives.



Afin d'obtenir une apposition sans poche d'air de la feuille de protection cache-vue en couleur, procédez comme suit :

- Mettez un peu d'eau avec quelques gouttes de liquide vaisselle dans un verre, remuez-le prudemment sans mousser, et humidifiez ainsi la surface sur laquelle la feuille doit être collée.
- Relevez 1 cm de la feuille de protection blanche dans un angle, et ajustez la feuille. Décollez prudemment ce coin et recollez-le pour corriger le positionnement.
- Appliquez maintenant la feuille collante p. ex. avec une spatule en matière plastique, depuis la partie collée vers la couche protectrice de la feuille restant à coller.

### **Attention ! Utilisez juste assez de liquide que nécessaire.**

- Glissez le clavier par le haut sur le support jusqu'à ce que les encoches de blocage de la plaque de base s'enclenchent dans le boîtier du clavier. Le clavier est ainsi sécurisé contre un enlèvement non autorisé.
- Faites un test de fonctionnalité de l'unité avec la porte ouverte. Saisissez pour cela plusieurs fois un code d'ouverture (p.ex. code Pin, empreinte digitale...).



### **Changement de batterie du clavier secuENTRY easy**

- Retirez le couvercle du boîtier sur la face inférieure en dévissant les 2 vis (Tx 8).



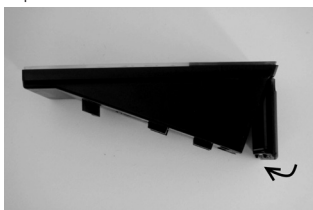
- Tirez le couvercle du logement des batteries vers le bas jusqu'à ce qu'il se débloque et changez les batteries.



**En insérant les nouvelles batteries veillez à la bonne polarité qui est représentée sur le boîtier.**



- Afin de refermer le couvercle, veuillez d'abord positionner celui-ci du côté des trous des visse ensuite presser de l'autre côté jusqu'à ce que la pression s'enclenche.



- Revissez le couvercle du logement des batteries.



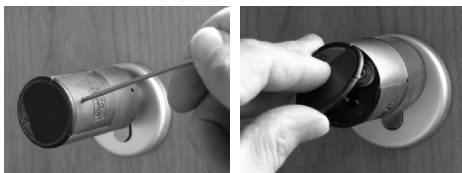
**Attention ! Évitez que de l'humidité ne pénètre dans le clavier lors du changement de batterie.**

### Indications de nettoyage du clavier secuENTRY easy

De part les caractéristiques de la surface, pratiquement aucune poussière ne peut adhérer à la surface du clavier. Des surfaces poussiéreuses ou sales sont à laver avec un chiffon humide. **Il ne faut utiliser ni des produits de nettoyage à base d'alcool (alcool à brûler, SIDOLIN® ou similaire) ni des produits de nettoyage agressifs (acétone ou similaire), car ils entraînent la destruction de la surface et/ou du capteur.**

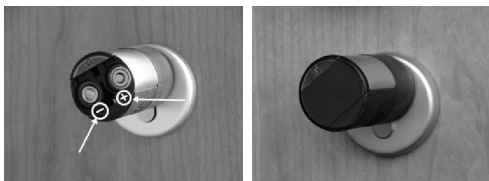
### Changement de batterie du bouton (face intérieure)

- 1 Dévissez avec la clé Allen le goujon fileté qui se trouve sur le couvercle du cylindre. On ne peut la tourner que jusqu'à ouverture du couvercle, elle ne tombe pas.
- 2 Ouvrez le couvercle.



- 3 Changez les batteries. Respecter la polarité représentée sur le boîtier.

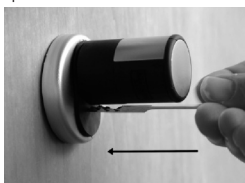
- 4 Remonter le couvercle.



### Fonction de la clé de secours (face extérieure)

La clé de secours vous permet d'ouvrir en cas de dérangement du système.

- 1 Ouvrir l'articulation de la clé de secours et introduire la clé dans la fente qui se trouve sur le cache.



- 2 Tourner la clé de 90 ° dans le sens des aiguilles d'une montre. Tourner en même temps légèrement le bouton extérieur de la porte vers la droite et vers la gauche pour débloquer le mécanisme.
- 3 Tourner le bouton extérieur de la porte. La porte s'ouvre au plus tard après un tour complet.

Tourner la clé en sens inverse et retirez-la. Pour fermer la serrure de secours tourner le bouton de porte deux fois dans les deux directions.

## Fonction de la clé de secours (face extérieure)

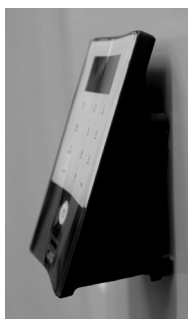
- Retirez le couvercle du boîtier sur la face inférieure en dévissant les 2 vis (Tx 8).



- Tirez le couvercle du logement des batteries vers le bas jusqu'à ce qu'il se débloque.



- Poussez sur les crans avec un outil étroit (p.ex. un tournevis plat) vers le bas et tirez le clavier vers le haut.



## Interférences avec des appareils Bluetooth

- Les appareils Bluetooth utilisent la même bande de fréquence (2,4 Hz) que les appareils Hi-Fi. Ceci peut entraîner des interférences, qui peuvent provoquer des erreurs et/ou interrompre la communication. Dans ce cas, les appareils non nécessaires devraient être coupés.

## Garantie légale

Afin de vous livrer un produit de haute qualité et d'une qualité impeccable et pour vous aider au niveau du service et en cas de réparation, il est nécessaire que les appareils défectueux ou présentant des erreurs soient présentés à votre revendeur avec le code d'administrateur valide et le (les) code(s) QR avec la preuve d'achat d'origine.

Lors du retour suite à l'exercice du droit de rétractation, tous les composants de l'appareil doivent en outre avoir les réglages d'usine et le scellement sur le cylindre et les boutons doivent être intacts. En cas de non-respect la garantie expire.

## Liquidation

Cher client,  
Veuillez aider à éliminer les déchets. Si, à un moment, vous avez l'intention de liquider le dispositif, veuillez considérer que plusieurs parties de ce dispositif sont en matières précieuses qui peuvent être recyclées.



Nous attirons votre attention que les appareils électriques et électroniques ne doivent pas être mis dans les ordures ménagères mais doivent être collectés séparément. Veuillez vous renseigner auprès de l'autorité compétente de votre commune en ce qui concerne les points de collecte des déchets électriques.



Par la présente la société BURG-WÄCHTER KG atteste que l'appareil présent correspond à la directive 2014/53/UE, (RED) 2014/30/UE (EMC) et 2011/65/UE (RoHS).

Le texte complet de cette déclaration de conformité est disponible à l'adresse internet suivante [www.burg.biz](http://www.burg.biz)



## Afbeelding

### A On toets

Inschakelen van het toetsenbord voor identificatie.

### B Enter toets

Een menu-item selecteren.

### C Functie toets

Met de functie toets kunnen verschillende functies worden gebruikt, afhankelijk van de actuele toestand van het toetsenbord. Het display laat zien, welke functie op dat moment actief is.

### 1) Toegang tot het menu-niveau voor programmering

Als op het display het symbool „Func: M” verschijnt, komt u door op de toets „Func” te drukken in het menu. In het menu bieden de toetsen „1” en „2” de scrollfunctie, wat navigatie door de structuur mogelijk maakt.

### 2) Wissen van een bepaalde stap

Als op het display het symbool „Func: C” verschijnt, kunt u door op de toets „FUNC” te drukken de laatste invoer wissen.

### 3) Toegang tot het vorige programmeringsniveau /stap terug

Als u in het menu bent, verschijnt het symbool „Func:<” op het display. Door drukken op de toets „FUNC” bereikt u in de menustructuur het volgende hogere niveau.

### D Indicatie batterijtoestand

■■■■▪ Batterij vol [ \ ]▪ Batterij leeg

Het display geeft de toestand van de batterij van het cilinderslot en het toetsenbord weer.

*De indicatie op het display heeft betrekking op een batterij in slechtere conditie.*

Op het display wordt dan bij een lege batterij de volgende indicatie gegeven: Vervang de bat. van het toetsenbord, resp. Vervang de bat. van de knop. Na succesvolle vervanging en daaropvolgend invoeren van de code voor openen, verschijnt de actuele laagste batterij-indicatie. Omdat slechts één set batterijen is vervangen, kan het display de indicatie „niet geheel vol” tonen. Als u ondanks de attendering op vervanging van de batterij geen nieuwe plaatst, moet u na openen van de deur opnieuw de geldige invoercode invoeren. Tegelijkertijd licht de LED op de knop 5 x 5 keer op. Op deze manier kunt u de deur nog ongeveer 50-maal openen. Dan kunt u alleen maar nog de deur met een beheercode openen. De batterijen moeten nu worden vervangen, want anders kan de deur niet meer geopend worden.

### E Vingerafdrukscanner

Voor openen, resp. opslag van de bevoegde vinger.

Geachte klant,

Bedankt voor uw keuze van het elektrisch afsluitsysteem secuENTRY van het merk BURG-WÄCHTER. Dit systeem is ontwikkeld en geproduceerd in overeenstemming met de nieuwste technische mogelijkheden en voldoet aan strenge veiligheidseisen. Het elektronische cilinderslot kan probleemloos en zonder boren in elke deur met een opening voor een profielcilinderslot tot een deurdikte van 118mm (59/59) worden geïnstalleerd, gemeten vanaf het midden van de opening voor de bevestigingsschroef, en is uitstekend geschikt voor nieuwe installaties en als aanvullende voorziening. Op grond van het gegeven systeemtype hebt u de beschikking over allerlei media voor openen. Systemen met toetsenbord zijn bovendien geïntegreerd met het gebruikersbeheer. Lees de volgende pagina's voor nadere informatie.

**Verwijder de veiligheidsstrook van de batterij aan de binnenknop, om de cilinder onder stroom te zetten.**

**Belangrijk:** Lees vóór het programmeren, de gehele handleiding voor de bediening goed door. Wij hopen dat u tevreden bent met uw nieuwe afsluitsysteem.

## secuENTRY easy in het algemeen

Het systeem secuENTRY easy is beschikbaar in 2 versies:

- secuENTRY easy PINCODE
- secuENTRY easy FINGERPRINT

In de uitvoeringen secuENTRY easy PINCODE en secuENTRY easy FINGERPRINT vormt het toetsenbord al een combinatie met het cilinderslot.

### Beheerdercode / QR-code

De QR-code wordt zowel gebruikt voor installatie van de mogelijkheid tot openen via de applicatie BURG-WÄCHTER KeyApp, evenals voor de daaropvolgende aanmelding en koppeling van het toetsenbord of het cilinderslot. In de set secuENTRY easy Pincode en secuENTRY easy Fingerprint is de beheerdercode fabrieksmatig ingesteld op 1-2-3-4-5-6 (altijd wijzigen, s. v. p.).

|       |   |
|-------|---|
| SN:   | 10:0F:00:34   |
| MAC:  | 30:42:25:00:00:25                                   |
| AES:  | 45:99:15:70:70:A0:A5:51:<br>87:D7:56:05:62:B5:F2:0E |
| TYPE: | 12  |

|      |   |
|------|---|
| SN:  | 10:2D:00:3E   |
| MAC: | 30:42:25:00:00:60                                   |
| AES: | E1:25:F3:E2:DB:86:C0:70:<br>F7:EA:04:93:17:2E:BF:9E |
| ADM: | 123456  |

- 1 Keypad (SN; MAC; AES; Type)
- 2 Keypad (SN; MAC; AES; ADM)

**Attentie! Als u de beheerdercode of de QR-code verliest, kan het slot niet meer hergeprogrammeerd worden, noch kunnen alle beheerderfuncties worden gebruikt. Bewaar ze daarom zorgvuldig!**

*Onze tip: De QR-code kan worden gescand als een bestand in elektronische vorm of opgeslagen worden als een foto op een beschermde gegevensdrager.*

#### **Extra functies via optionale software in bijv.:**

- Gebruikersadministratie
- Invoer van machtigingen
- Geschiedenis

#### **Voeding**

- 2 x MIGNON LR6 AA ALKALINE voor het toetsenbord
- 2 x MIGNON LR6 AA ALKALINE voor het cilinderslot

#### **Optische signalering**

In de knop aan de binnenzijde van de deur bevindt zich een optische signalering in de vorm van een LED-diode. Via deze LED krijgt u de volgende aanwijzingen:

- 1 x kort: Het cilinderslot wordt ingeschakeld
- 2 x kort: Het cilinderslot wordt uitgeschakeld
- 1 x kort, 1 x lang, 2 seconden pauze, herhaling: Slot in de programmeerstand
- 5 x kort, 2 seconden pauze, herhaling gedurende 20 seconden: Lege batterij in het cilinderslot

### **Technische gegevens**


|  |   |
|--|---|
| <b>Spertijden</b>                        | Na 3 x verkeerde code-invoer 1 minuut, daarna telkens 3 minuten   |
| <b>Display</b>                           | In 12 talen instelbaar  |
| <b>Toelaatbare omgevingsvoorwaarden*</b> | -15 °C / +50 °C / tot 95 % rel. luchtvochtigheid (niet condenserend)<br>Toelatbare temperaturen: -20 °C / + 50 °C<br>De display kan bij extreme temperatuurwisselingen langzaam reageren respectievelijk donker worden. |
| <b>Beschermingsklasse toetsenbord</b>    | PINCODE IP65<br>Fingerprint IP55  |
| <b>Zendvermogen en frequentiebereik:</b> | Bluetooth Low Energy<br>Maximum Transmit Output Power 7,5dBm<br>Frequency usage range 2,402GHz ... 2,483 GHz  |

\*Indien de temperatuur het genoemde bereik overschrijdt, wordt op de display een passende waarschuwing getoond. Zorg door middel van geschikte maatregelen voor een oplossing!

## Openen

U kunt het slot secuENTRY easy naar keuze op grond van de uitrusting bedienen met een 6-cijferige numerieke code, de BURG-WÄCHTER KeyApp of een fingerprint.

### Opening met een PIN-code

- Druk op de toets 
- -15 °C/+ 50 °C/tot 95% rel. luchtvochtigheid (niet condenserend). Het display kan bij extreme temperatuurschommelingen reageren met een vertraging, resp. verduisteren.
- A.u.b. knop draaien

### Opening met een Fingerprint

- Druk op de toets 
- Strijd de opgeslagen vinger van boven naar beneden over het midden van de sensor. Het display toont „Activeer s.v.p. de knop“ en de LED, geïntegreerd in het cilinderslot, licht eenmaal op bij succesvol openen.
- A.u.b. knop draaien

### Openen via de BURG-WÄCHTER KeyApp

- Houd uw apparaat (smart device) voor de knop en druk op de knop voor openen van de applicatie KeyApp.
- De LED-diode, geïntegreerd in het cilinderslot, licht eenmaal op bij succesvol openen.
- A.u.b. knop draaien

## BURG-WÄCHTER KeyApp

De BURG-WÄCHTER KeyApp kunt u downloaden in de App Store, resp. in de Google Play Store. Het is voldoende als u in de browser de zoekterm „secuENTRY“ of „KeyApp“ invoert.

Compatibel met Samsung Galaxy S4, S4 mini, S5 en S5 mini vanaf Android 4.3 KitKat of 5.0 Lollipop, Apple iPhone 4S, 5, 5S, 6, 6P of later, vanaf IOS 8.1.3.

Controleer s.v.p.:

**[www.burg.biz/secuentry/description](http://www.burg.biz/secuentry/description)**

of de applicaties compatibel zijn met anders smartphones.

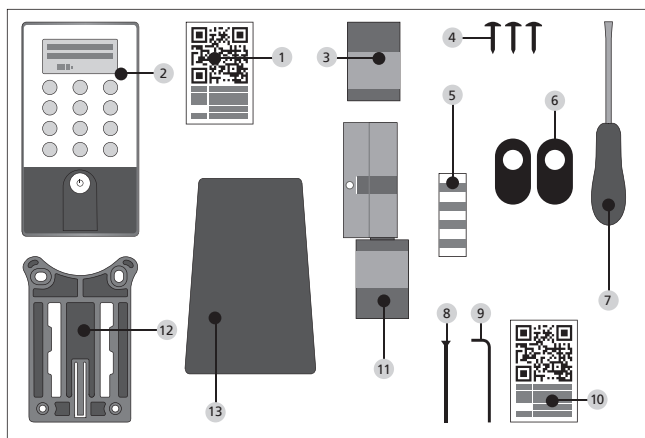
## secuENTRY easy PINCODE

### Algemeen

De bediening van het elektronische cilinderslot wordt via een pincode uitgevoerd. Verder kan de cilinder via de BURG-WÄCHTER KeyApp worden bediend.

### Inhoud van de verpakking

- 1 QR-code toetsenbord
- 2 Toetsenbord
- 3 Buitenknop
- 4 Bevestigingsmateriaal 1 toetsenbord
- 5 Bevestigingsmateriaal 2 toetsenbord (zelfklevende plakpads)
- 6 Rubberen bescherming
- 7 Tx (maat 8)
- 8 Stulpschroef
- 9 Zeskant-stiftsleutel (maat 3)
- 10 QR-code cilinder
- 11 Cilinder
- 12 Wandmontageplaat
- 13 Zichtbeschermingsfolie



### Functies

- Totaal aantal gebruikers: tot 50

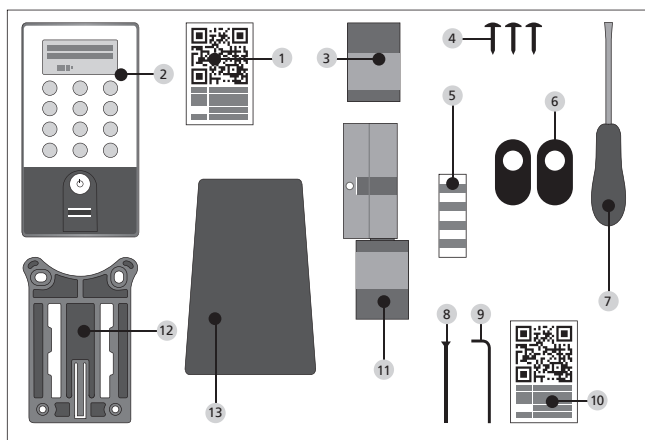
## secuENTRY easy FINGERPRINT

### Algemeen

De bediening van de elektronische cilinder vindt plaats door scannen van uw vinger. Er kunnen tot 24 vingers via het toetsenbord worden geprogrammeerd. De gebruikers worden elk afzonderlijk gedefinieerd (USER XXX\_FP). Als een gebruiker bovendien een code toegewezen moet krijgen, dient hij afzonderlijk aangemaakt te worden. Verder kan het slot worden bediend via een PIN-code, of de BURG-WÄCHTER KeyApp.

### Inhoud van de verpakking

- 1 QR-code toetsenbord
- 2 Toetsenbord
- 3 Buitenknop
- 4 Bevestigingsmateriaal 1 toetsenbord
- 5 Bevestigingsmateriaal 2 toetsenbord (zelfklevende plakpads)
- 6 Rubberen bescherming
- 7 Tx (maat 8)
- 8 Stulpschroef
- 9 Zeskant-stiftsleutel (maat 3)
- 10 QR-code cilinder
- 11 Cilinder
- 12 Wandmontageplaat
- 13 Zichtbeschermingsfolie



**Attentie! De vingerafdruksensor mag niet worden gereinigd met reinigingsmiddelen. Gebruik s. v. p. een vochtige doek.**

### Functies

- Totaal aantal gebruikers: tot 50, daarvan het aantal vingerafdrukken: tot 24

## Schematische weergave van de menufuncties

Als op het display het symbool „Func: M“ verschijnt, komt u door drukken op de knop „Func“ in het menu. In het menu hebt u via de knoppen „1“ en „2“ de verplaatsfunctie, waarmee u door de structuur kunt navigeren. Druk op (Enter) om naar het volgende menu-niveau te gaan.

## Menustructuur

Menu Codewijziging

Menu Taal/Language

Menu Beheerder

Menu Nieuw gebruiker

Aanmaken: Code

Aanmaken: Transponder

Aanmaken: Vingerafdruk

Menu Wissen

Menu Tijdfuncties

Instelling van gegevens → in de standaardversie niet beschikbaar

Tijdinstellingen → in de standaardversie niet beschikbaar

Menu Setup

Inloggen

Reorganisatie

Menu FP Reset







Menu Info

## Beschrijving van de menufuncties

Hieronder worden de functies voor de producten **secuENTRY easy Pincode** en **secuENTRY easy FINGERPRINT** beschreven.

## Menu code wijzigen

### Wijziging beheerdercode en gebruikerscode

- Schakel met  het toetsenbord in
- Druk vervolgens op FUNC en het Menu/Codewijziging verschijnt.
- Bevestig de selectie met 
- Druk op 1 resp. 2 en scrol zolang, totdat de beheerder/gebruiker weergegeven wordt, wiens code die u wilt wijzigen.
- Bevestig met 
- Voer de geldende (oude) code in en druk op 
- Voer de nieuwe code in en bevestig met 
- Herhaal de invoer en bevestig opnieuw met .  
Bij een succesvolle invoer verschijnt „Codewijziging uitgevoerd“.

## Menu Sprache / Language

### Instelling van de taal

- Schakel met  $\odot$  het toetsenbord in
- Druk vervolgens op FUNC en het Menu/Codewijziging verschijnt.
- Scrol met behulp van toets 2 tot het bovenstaande menu-item verschijnt.
- Bevestig met  $\leftarrow$
- Scrol met toets 1, resp. 2 totdat de gewenste taal verschijnt
- Bevestig met  $\leftarrow$

## Menu Beheerder

### Het menu Beheerder bevat verschillende submenu's.

#### Het submenu Gebruiker met code aanmaken

- Schakel met toets  $\odot$  het toetsenbord in
- Druk vervolgens op FUNC en het Menu/Codewijziging verschijnt.
- Scrol met toets 2, totdat het menu Beheerder verschijnt
- Bevestig met  $\leftarrow$ . Het menu-item „Gebruiker aanmaken“ verschijnt.
- Bevestig met  $\leftarrow$
- Scrol met behulp van toets 2, totdat „Nieuwe gebruiker aanmaken: Code“ verschijnt.
- Bevestig met  $\leftarrow$
- Voer de beheerdercode in, zodat u toestemming om te programmeren verkrijgt
- De eerstvolgende beschikbare plaats in het geheugen (bijv. USER.003) wordt getoond.
- Voer de 6-cijferige code in en bevestig 2x met  $\leftarrow$
- Het scherm toont „Gegevens zijn opgeslagen“

#### Submenu nieuwe gebruiker met fingerprint aanmaken

(deze functie is alleen beschikbaar voor de versie secuENTRY easy Fingerprint)

- Schakel met  $\odot$  het toetsenbord in
- Druk vervolgens op *FUNC* en het Menu/Codewijziging verschijnt
- Scrol met toets 2, totdat het menu Beheerder verschijnt
- Bevestig met  $\leftarrow$ . Het menu-item „Gebruiker aanmaken“ verschijnt
- Bevestig met  $\leftarrow$
- Scrol met toets 2, totdat het menu-item „Aanmaken: Fingerprint“ verschijnt
- Bevestig met  $\leftarrow$
- Voer de beheerdercode in, zodat u toestemming om te programmeren verkrijgt
- Het display toont „Vinger opslaan“
- Haal uw vinger enkele malen van boven naar beneden over het midden van de sensor (op de display wordt het aantal pogingen getoond).
- Het display toont „User\_XXX\_FP“ succesvol opgeslagen



### Submenu Wissen

Met behulp van dit menu kunt u een gebruiker of een transponder wissen.

- Schakel met  $\odot$  het toetsenbord in
- Druk vervolgens op *FUNC* en het Menu/Codewijziging verschijnt.
- Scrol met toets 2, totdat het menu Beheerder verschijnt
- Bevestig met  $\leftarrow$
- Scrol met toets 2, totdat u het menu-item „Wissen“ verschijnt
- Voer de beheerdercode in, zodat u toestemming om te programmeren verkrijgt
- Scrol naar de gebruiker, resp. naar het identificatiemedium (transponder) dat verwijderd moet worden. Bevestig uw keuze dan 2x met  $\leftarrow$
- Het display toont „Record verwijderd“

### Submenu Tijdfunctie (alleen in de Premium-versie)

Hier stelt u tijd en datum in

#### Tijd instellen:

Niet beschikbaar in de standaardfunctie.

#### Instellen van de datum:

Niet beschikbaar in de standaardfunctie.

### Submenu Setup

Algemene systeeminstellingen

#### Aanmelden

Bij vervanging van het cilinderslot of het toetsenbord moeten beide eenheden opnieuw worden gekoppeld, zodat ze met elkaar kunnen communiceren.

#### Toetsenbord aanmelden

- Schakel met  $\odot$  het toetsenbord in
- Druk vervolgens op *FUNC*. De melding „Menu/Code wijzigen“ verschijnt
- Met toets 1, resp. 2 kunt nu scrollen, totdat u in het menu Beheerder komt
- Bevestig met  $\leftarrow$
- Met toets 1, resp. 2 scrolt u zolang, totdat u in het menu Adm. instellen „Setup“ komt
- Bevestig met  $\leftarrow$
- Voer de administrator code in van de aan te leren eenheid
- Na een succesvolle login verschijnt de melding „Data opgeslagen“

**Attentie! Zorg ervoor, dat er tijdens de aanmelding van een nieuw toetsenbord, resp. nieuw cilinderslot in de onmiddellijke nabijheid geen andere secuENTRY eenheid onder stroom staat, omdat dit kan leiden tot een foutieve reactie. In geval van twijfel moeten deze eenheden worden losgekoppeld van de voeding (batterij uitnemen).**

## Reorganisatie

We bevelen aan deze functie te gebruiken in een situatie, waarin meerdere gebruikers gewist zijn.

- Schakel met  $\odot$  het toetsenbord in
- Druk vervolgens op *FUNC* en het Menu/Codewijziging verschijnt.
- Scrol met toets 2, totdat het menu „Menu/Administrator“ verschijnt
- Bevestig met  $\leftarrow$
- Scrol met toets 2, totdat het menu „Setup“ verschijnt
- Bevestig met  $\leftarrow$
- Het menu-item „Reorganisatie“ verschijnt
- Bevestig met  $\leftarrow$
- Voer de beheerdercode in, zodat u toestemming om te programmeren verkrijgt
- Het verschijnt „reorganisatie loopt“

## Submenu FP-Reset

(Deze functie is alleen actief in de versie secuENTRY easy Fingerprint en met het toetsenbord secuENTRY KP FP) Alle opgeslagen vingerafdrukken worden gewist, maar de betreffende gebruikers blijven behouden. Kies dit menu bij herhaald foutief functioneren bij gebruik van de vingerafdruk. Volg tegelijkertijd de instructies op het scherm op.

### Menu Info

Met deze functie worden de versie en het serienummer van het systeem getoond. Om veiligheidsredenen wordt het volledige serienummer alleen in de beheerdermodus getoond.

- Schakel met  $\odot$  het toetsenbord in
- Druk vervolgens op *FUNC* en „Menu/Codewijziging“ verschijnt.
- Scrol met toets 2 totdat het menu „Info“ verschijnt
- Bevestig met  $\leftarrow$ . De serienummers van het toetsenbord (EA) en het cilinderslot (AA) worden getoond.

**Attentie:** Om veiligheidsredenen verschijnt het serienummer (AA) van het cilinderslot pas na het invoeren van een geldige beheerdercode.

## Montagehandleiding secuENTRY easy cilinder

Verder wordt de inbouw van de secuENTRY easy cilinder omschreven. A. u. b. voor de montage deze montageaanwijzing nauwkeurig lezen en goed opbergen.

De cilinder is voorzien van een speciaal rustsysteem dat u de mogelijkheid biedt de cilinder voor deuren met een deurdikte van maximaal 118 mm (59/59 mm, gemeten in het midden van de stulpschroef) te plaatsen. Een voorafgaande opmeting is niet noodzakelijk.

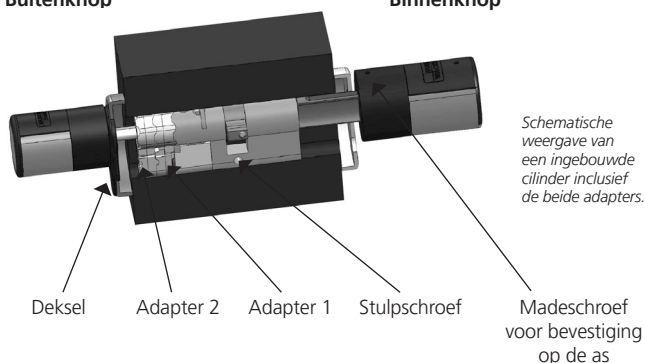
**Let op: Let erop dat de binnenknop nergens tegen aanstoot, omdat de knop dan breken kan. Het slot hoeft noch ingevet noch geolied te worden.**

De vergrendeling van de draaiknoppen gebeurt telkens met behulp van een geïntegreerde madeschroef in de draaiknop.

**Let op: Trek de binnenknop nooit compleet van de as af, omdat anders elektronica beschadigd wordt! De madeschroef die voorde bevestiging op de as zorgt, mag alleen licht gelost worden, blijft steeds in de kunststofknop en dient als aftrekzekerung!**

Buitenkant  
Buitenknop

Binnenkant  
Binnenknop



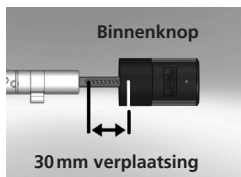
### Instructie

De basismaat van de cilinder bedraagt per zijde 30 mm. In de leveringsstaat is de cilinder compleet in elkaar geschoven (de minimale deurdikte).

Voordat u de cilinder in de deur plaatst, moet een voorafgaande ijking van de bestaande deurdikte worden uitgevoerd.

### Ga bij de inbouw als volgt te werk:

- 1 Grove vaststelling van de deurdikte (incl. de beslagen)
- 2 Trek de buitenknop van de as, verplaats de binnenknop over het rustsysteem (afstanden 2,85 mm) op de gewenste maat.



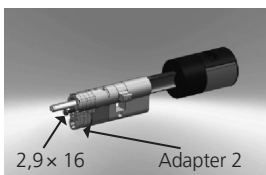
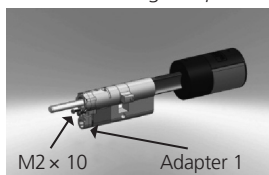
Schematische weergave  
binnenknop-verplaatsing

- 3 Afhankelijk van de deurdikte heeft u de mogelijkheid om aan de buitenzijde passende adapters te plaatsen om een verbeterde leiding van de nood sleutel te bereiken.

Volgende combinaties zijn mogelijk:

| Afstand stulpschroef/<br>beslag (mm) aan de<br>buitenkant | Adapter 1 | Adapter 2 |
|---|-----------|-----------|
| < 43  | –         | –         |
| 44–53   | X         | –         |
| 54–60   | X         | X         |

Tab. 1: Afstand stulpschroef/beslag [mm] aan de buitenzijde en de daarvoor nodige adapters.

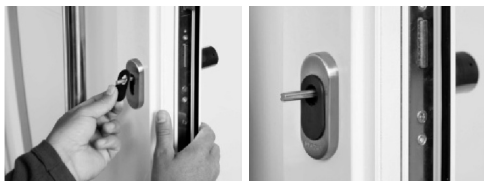


- 4 Schuif de secuENTRY easy cilinder van binnen naar buiten door het insteekslot in de deur en draai vervolgens de stulpschroef aan.

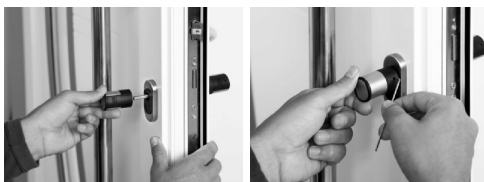


- 5 Verplaats de binnenknop op de as totdat de gewenste maat is bereikt. Let er a. u. b. op, dat de afstand draaiknop/deurbeslag tenminste 1 mm bedraagt. Bevestig vervolgens de draaiknop over de Stelschroef.

- 6** Voordat u de buitenknop bevestigt, controleer of u het meegeleverde deksel voor de uitsnijding van de profielcilinder wilt plaatsen. Trek in dit geval de beschermende folie weg en bevestig het deksel in de uitsnijding van het slot.



- 7** Schuif de buitenknop naar de gewenste positie op de as en bevestig deze met een afstand van tenminste 1 mm van het beslag over de Stelschroef.



- 8** De functietest dient uitgevoerd te worden bij geopende deur.

## Montage van het secuENTRY easy toetsenbord

Het toetsenbord is alleen inclusief bij het set secuENTRY easy Pincode and Entry easy Fingerprint.

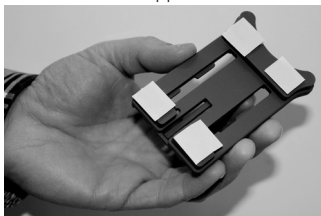
**Attentie! Vergeet niet dat het toetsenbord niet mag worden bevestigd op de deur zelf, omdat er bij het sluiten van de deur anders schokken worden overgebracht. Het membraan dat op de achterzijde van het toetsenbord is geplaatst, mag in geen geval afgesloten worden met lijm of een andere substantie! Ook na de montage moet lucht uitgewisselt kunnen worden!**

- Zoek een plaats om het toetsenbord te bevestigen. Voor een indentificatie (bv. PIN-code, fingerprint...) en controleer of het slot ontgrendeld kan worden.
- Dan het toetsenbord plaatsen.

U kunt de houder aan de muur lijmen of schroeven. Overlangse openingen in de houder maken nauwkeurige uitlijning mogelijk.

Als u de muurhouder vastlijmt, let er dan op dat het oppervlak schoon is, zonder vet, olie, siliconen of andere verontreinigingen. Verwijder de beschermfolie van de bijgevoegde zelfklevende onderleggers, plak de onderleggers op de muurhouder en druk ze stevig in de verlangde positie. Let er bij de montage bij lagere temperaturen op dat de uiteindelijke hechting bij 20°C pas wordt bereikt na 72 uur, waarbij warmte het proces versnelt (bijvoorbeeld bij 65°C is het kleefproces al na één uur voltooid).

Bij vastplakken van de klemplaat op de gekleurde transparante zichtbeschermingsfolie gelden de bovenstaande voorwaarden voor de reinheid van het oppervlak en de sterkte van de zelfklevende plakpads.



Ga als volgt te werk om te voorkomen dat er bellen op de gekleurde zichtbeschermingsfolie ontstaan:

- Giet een beetje water met enkele druppels afwasmiddel in een glas, roer voorzichtig om, zodat het niet gaat schuimen en wrijf het oppervlak, waarop de folie moet worden opgebracht, ermee in.
- Trek 1 cm van de folie aan één kant van de witte beschermfolie af en plak die voorzichtig op. Til hem voorzichtig op om eventueel de positie ervan te wijzigen en plaats hem opnieuw.
- Trek nu de zelfplakende folie af van het contactoppervlak. Druk de al vastgeplakte folie aan met bijvoorbeeld een plastic spatel in de richting van de nog op te plakende laag.

### Attentie! Gebruik niet meer vloeistof dan noodzakelijk is.

- Plaats het toetsenbord van boven, zodat het haakje van de grondplaat op de behuizing van het toetsenbord klikt. Zo is het toetsenbord beveiligd tegen ongeoorloofde verwijdering.
- Voer een functietest van de eenheid uit bij geopende deur. Voer daarbij meerdere malen een geldige identificatie in (bv. PIN-code, fingerprint...).



### Batterijwissel van het secuENTRY easy toetsenbord

- Door de 2 schroeven (Tx 8) los te draaien, verwijdert u het deksel aan de onderkant.



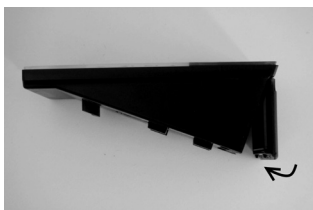
- Trek de klep van de batterijen naar beneden, totdat hij loskomt, en vervang dan de batterijen.



Let bij het plaatsen van nieuwe batterijen op de juiste polariteit die op de binnenkant van het deksel afgebeeld staat.



- Om weer te sluiten druk eerst het deksel van het batterijcompartiment in de uitsparing bij de schroeven en doe dan de onderkant dicht door die aan te drukken.



- Schroef het deksel van het batterijcompartiment vast.



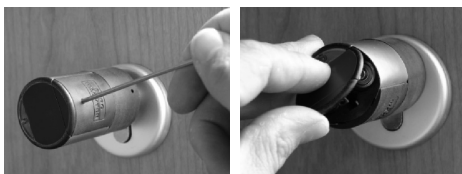
**Let op! Zorg ervoor dat er bij vervanging van de batterijen geen vocht in het toetsenbord komt.**

### Schoonmaken secuENTRY easy toetsenbord

Op het oppervlak van het toetsenbord kan dankzij de kwaliteit van het oppervlak nauwelijks vuil vastplakken. Stoffige of vervuilde oppervlakken worden met een vochtige doek schoongemaakt. **Er mogen geen alcoholhoudende schoonmaakmiddelen (spiritus, SIDOLIN® e. d.) of agressieve schoonmaakmiddel (aceton etc.) gebruikt worden, omdat deze het oppervlak of de sensor kunnen beschadigen.**

### Batterijwissel in de knop (binnenzijde)

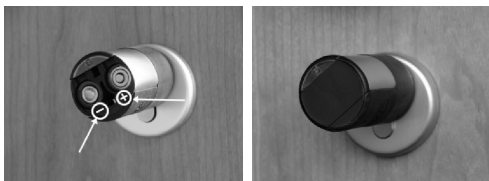
- 1 Draai met de bijgevoegde Zeskant-stiftsleutel de bovenste madeschroef los op het deksel van de cilinder. Deze kan alleen tot het opengaan van het deksel worden uitgedraaid en valt er niet uit.
- 2 Klap het deksel open



- 3 Verwissel de batterijen. Let er op, dat de batterijpooling klopt, die op de kast op de gemarkeerde plek is afgebeeld.



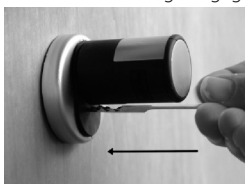
- 4 Monteer het deksel opnieuw.



### Functie van de nood sleutel (buitenkant)

Met de mechanische nood sleutel verschaft u zich toegang bij storingen van het systeem.

- 1 Klap de nood sleutel open aan het scharnier en schuif het vervolgens door de schetsmatig aangegeven spleet op het deksel.



- 2 Draai de sleutel klokgewijs 90°. Beweeg de buitenknop eventueel een beetje naar rechts en links, om het mechanisme vrij te maken.
- 3 De buitenknop draaien. Het openen gebeurt na uiterlijk één volledige omwenteling.

Draai de sleutel weer terug en trek hem eruit. Om met nood sleutel te sluiten, moet de draaiknop twee omwentelingen in beide richtingen worden gedraaid.

## Demontage van het toetsenbord secuENTRY easy uit de wandhouder

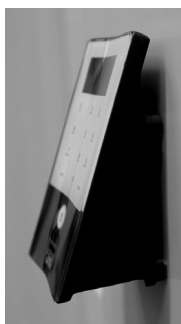
- Door de 2 schroeven (Tx 8) los te draaien, verwijdt u het deksel aan de onderkant.



- Trek het deksel van het batterijcompartiment naar beneden zodat dit losspringt.



- Druk de grendel met een smal instrument (bijv. een platte schroevendraaier) naar beneden en trek het toetsenbord naar boven.



## Interferentie door Bluetooth-apparaten

Bluetooth-apparaten maken gebruik van dezelfde bandbreedte (2,4 GHz) als WiFi-apparatuur. Daarom kan er sprake zijn van onderlinge storing die fouten kan veroorzaken, zoals onderbreking van de communicatie. In zo'n geval moet de niet-gebruikte apparatuur van de stroomtoevoer afgekoppeld worden.

## Garantie

Om u storingsvrije kwaliteitsproducten te kunnen aanbieden en om u optimaal te kunnen helpen in het geval van service of herstel, dient u gebrekkige of defecte apparatuur samen met een geldige beheerdercode en een QR-code aan uw verkoper te geven, samen met een origineel aankoopbewijs.

In het geval van retourzendingen op basis van uw recht op teruggave van artikelen moeten bovendien alle delen van het apparaat de fabrieksinstellingen bezitten. Het zegel op het cilinderslot en op de knop moet intact zijn. Als aan deze eis niet is voldaan, vervalt de garantie.

## Veilige liquidatie van het toestel

Geachte klant,

Help mee om de hoeveelheid ongebruikt afval te verminderen. Als u van plan bent deze installatie buiten gebruik te stellen, denk er dan aan dat allerlei onderdelen van dit apparaat waardevolle materialen bevatten die hergebruikt kunnen worden.



Houd er rekening mee dat elektrische en elektronische apparatuur en batterijen niet mogen worden afgevoerd als huishoudelijk afval, maar moeten worden gescheiden. Informeer bij de betreffende afdeling in uw gemeente, waar u een inzamelpunt voor elektrisch en elektronisch afval kunt vinden.



Bij deze bevestigt het bedrijf BURG-WÄCHTER KG dat deze product overeenkomt met Richtlijn 2014/53/EU, (RED) 2014/30/ EU, (EMC) en 2011/65/EU (RoHS).

Een kopie van de complete EU-conformiteitsverklaring is beschikbaar op het volgende internetadres [www.burg.biz](http://www.burg.biz)

