

Sehr geehrter Kunde:

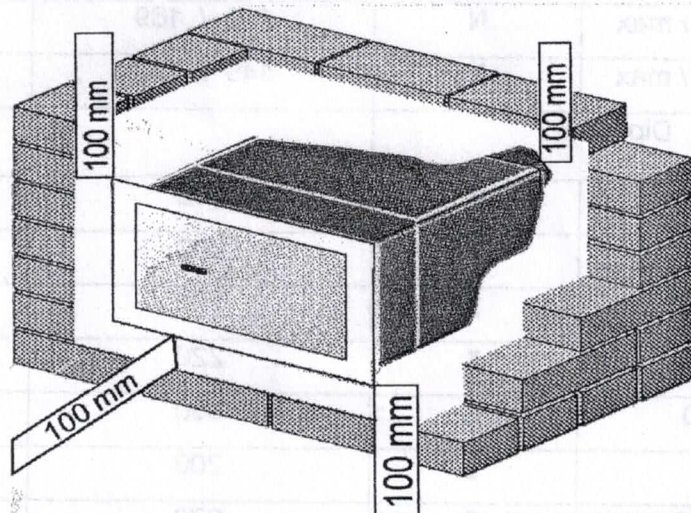
Bei den Wandeinbautresoren der Serie *Karat* haben Sie die Möglichkeit, die Einbautiefe zu variieren. In der Tabelle steht die Bezeichnung *min/max* für die geringste und die größte mögliche einzustellende Tiefe. Sollten Sie den Tresor mit einer Tiefe zwischen *min* und *max* einbauen wollen, so orientieren Sie sich bitte an den maximalen Mengenangaben.

Die Zementsorte Portland Kalksteinzement CEM II/A-L 42,5R DIN1164 ergibt einen ausreichend festen Beton unter Beachtung u.a. Arbeitshinweise.

Arbeitshinweise:

- Die angegebenen Mischungsverhältnisse sind einzuhalten.
- Die Mischung muß die richtige Konsistenz aufweisen (die Masse sollte wie zäher Teig von der Kelle fallen)
- Kleben sie alle Öffnungen des einzumauernden Tresorkörpers mit Klebeband ab.
- Verkeilen Sie den Tresor in der Maueröffnung.
- Füllen Sie die Betonmasse ein und verdichten sie dies (z.B. mit einem Stock nachstockern).
- Stellen sie sicher, das keine Hohlräume unausgefüllt bleiben.
- Nach zwei Tagen öffnen Sie die Tür um die Restfeuchtigkeit auszuwischen. Lassen sie bitte die Tür einen Tag geöffnet, damit auch die Hohlräume austrocknen können.

Einbauhinweis:



Bestätigung zur Vorlage bei der Versicherung:

Der Wertschutzschrank Typ _____ wurde von

Herrn/Frau: _____

Str. / Ort: _____

entsprechend den Einbauhinweisen eingebaut. Der unterzeichnende bestätigt den ordnungsgemäßen Zustand.

Wichtiger Hinweis: Nach einem Einbruch bzw. einem Einbruchversuch, nach Bränden und unsachgemäßen Eingriffen in die Konstruktion und Funktion verliert der Wertschutzschrank seine Gültigkeit der an der Innenseite angebrachten Anerkennung. Wenden sie sich in diesem Fall an den Burg-Wächter Service Tel.: (049) 2358 / 905 - 151

Ort / Datum: _____

Unterschrift: _____

In etwa benötigte Mengen an Zuschlägen für den Beton beim Einbau nach Zeichnung



Schutzschrank	Sicherheitsstufe	Trockener Kies bzw. Sand 0-8mm oder 0-16mm	Portland Kalksteinzement CEM II/A-L 42,5R DIN1164	Wasser
Modell / Gehäusetiefe		Mischungsverhältnis		
		8	2	1
		[kg]	[kg]	[l]
Karat				
WT 11 min / max	B	49 / 58	12 / 15	6 / 7
WT 12 min / max	B	58 / 68	15 / 17	7 / 9
WT 13 min / max	B	99 / 130	25 / 33	13 / 16
Karat				
WT 14 min / max	N	132 / 169	33 / 43	16 / 21
WT 16 min / max	N	149 / 190	37 / 47	19 / 24
Diplomat				
WT 10/4	I	152	38	19
WT 10/4 350	I	200	50	25
WT 10/5	I	170	42	21
WT 10/5 350	I	220	54	27
WT10/5 580	I	360	90	45
WT 10/6	I	200	50	25
WT 10/6 350	I	270	68	34
WT 10/6 580	I	408	102	51
WT 10/8	I	260	64	32
WT 10/8 350	I	340	84	42
WT 10/8 580	I	528	132	66

Bitte beachten Sie die Rückseite

Dear customer:

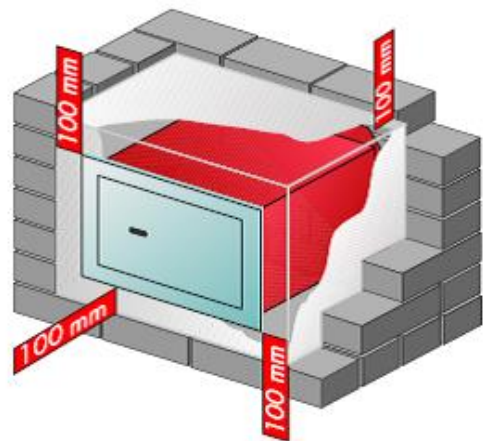
The range of wall-safes Karat offers you flexibility with regard to the depth of installation in your wall. In the table below the values for min/max refer to the lowest and greatest recommended depths. Please use the measurements for the quantities of the components.

Using the quantities and following the tips below, Portland limestone cement CEM II/A-L 42,5R DIN1164 will render cement of the required quality.

Instructions:

- Please follow the mixing ratios strictly;
- The cement must have the consistency of a firm batter and should fall from the trowel in similar fashion;
- Close all orifices of the safe with adhesive tape;
- Insert the safe into the opening and wedge it in levelly (using a spirit meter)
- Fill in the cement and compact it (for example using a stick) in order to fill all crevices and avoid air bubbles;
- After two days open the door and wipe off remaining humidity; leave the safe open for one day to allow all cavities to dry out.

Installation note:



Confirmation for the insurance company:

This safety cabinet _____ was installed by

Mr. Ms. : _____

Street / Town : _____

according to the Installation Instructions. Signatory confirms adherence to producer's guidelines.

Important note: After a break-in or attempted break-in, after fires and tampering with construction and/or function the safety cabinet loses its insurance recognition as stated on the inside of the safe's body. In such a case please contact Burg-Wächter's service hotline: (049) 2358/905-151

Place/Date : _____

Signature : _____

**Indication of quantities of cement ingredients if
the safe is installed in line with instructions above:**



Safety cabinet	Security Level	Dry gravel or sand 0-8mm or 0-16mm	Portland limestone cement CEM II/A-L 42,5R DIN11	Water
Model/ Body depth		Dosage		
		8	2	1
		[kg]	[kg]	[l]
Karat				
WT 11 min/max	B	49/58	12/15	6/7
WT 12 min/max	B	58/68	15/17	7/9
WT 13 min/max	B	99/130	25/33	13/16
Karat				
WT 14 min/max	N	132/169	33/43	16/21
WT 16 min/max	N	149/190	37/47	19/24
Diplomat				
WT 10/4	I	152	38	19
WT 10/4 350	I	200	50	25
WT 10/5	I	170	42	21
WT 10/5 350	I	220	54	27
WT 10/5 580	I	360	90	45
WT 10/6	I	200	50	25
WT 10/6 350	I	270	68	34
WT 10/6 580	I	408	102	51
WT 10/8	I	260	64	32
WT 10/8 350	I	340	84	42
WT 10/8 580	I	528	132	66

Cher client/Chère cliente:

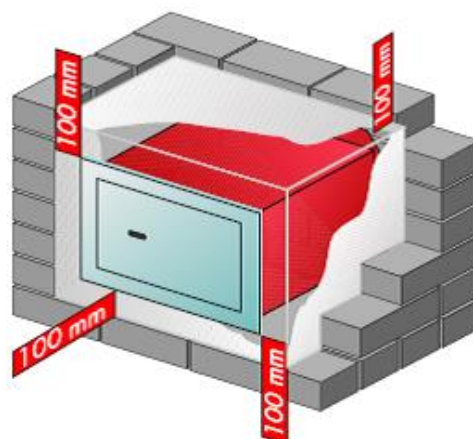
Les coffres-forts muraux de la série Karat vous donnent la possibilité de varier la profondeur. Dans le tableau l'indication *min/max* montre la profondeur la plus basse ou la plus haute possible. Si vous souhaitez une profondeur entre *min* et *max*, orientez-vous à l'indication maximale.

La sorte de ciment Portland, Ciment de pierre à chaux CEM II/A-L 42,5R DIN1164 fait un béton suffisamment solide si vous respecter les remarques de travail.

Remarques de travail :

- Observez les dosages indiqués.
- Le mélange doit avoir la consistance correcte (la masse devrait tomber de la truelle comme une pâte visqueuse)
- Masquez tous les orifices du coffre-fort avec du ruban adhésif.
- Calez le coffre-fort à l'orifice du mur.
- Versez la masse de béton et comprenez-la (par ex. à l'aide d'un bâton)
- Assurez-vous que toutes les cavités sont bouchées.
- Ouvrez la porte après deux jours pour effacer le reste de l'humidité. Laissez la porte ouverte pour un jour ; ainsi les cavités peuvent sécher.

Remarque d'installation :



Confirmation à présenter à l'assurance :

Le coffre-fort du modèle _____ était installé par

Monsieur/Madame : _____

Rue/ Localité : _____

selon les remarques d'installation. La personne signant confirme l'état réglementaire.

Remarque importante : En cas de cambriolages ou bien d'essais de cambriolage ou d'incendies ainsi qu'en cas d'interventions incorrectes à la construction et la fonction, le coffre-fort perd la validité de la reconnaissance indiquée à l'intérieure de la porte. Dans ce cas adressez-vous au service de Burg-Wächter. Numéro : (049) 2358/905-151

Lieu/Date : _____

Signature : _____

Les quantités de suppléments de béton qui sont environ nécessaires lors de l'installation selon le dessin.



Coffre-fort	Niveau de sécurité	Gravier sec ou sable 0-8mm ou 0-16mm	Ciment de pierre à chaux Portland CEM II/A-L 42,5R DIN1164	Eau
Modèle/ profondeur du boîtier		Dosage		
		8	2	1
		[kg]	[kg]	[l]
Karat				
WT 11 min/max	B	49/58	12/15	6/7
WT 12 min/max	B	58/68	15/17	7/9
WT 13 min/max	B	99/130	25/33	13/16
Karat				
WT 14 min/max	N	132/169	33/43	16/21
WT 16 min/max	N	149/190	37/47	19/24
Diplomat				
WT 10/4	I	152	38	19
WT 10/4 350	I	200	50	25
WT 10/5	I	170	42	21
WT 10/5 350	I	220	54	27
WT 10/5 580	I	360	90	45
WT 10/6	I	200	50	25
WT 10/6 350	I	270	68	34
WT 10/6 580	I	408	102	51
WT 10/8	I	260	64	32
WT 10/8 350	I	340	84	42
WT 10/8 580	I	528	132	66