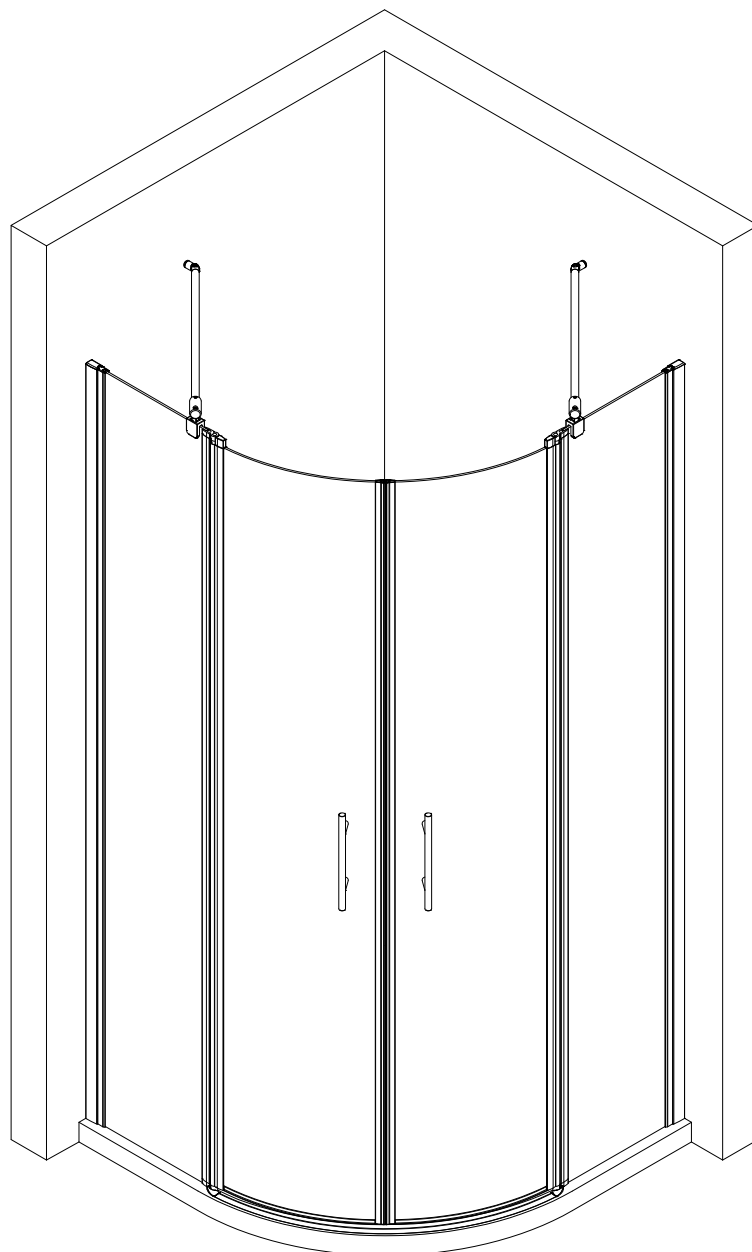
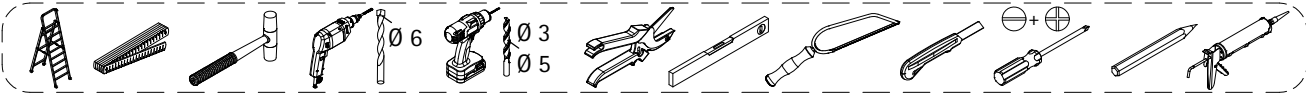
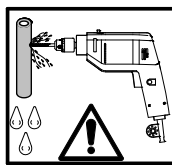
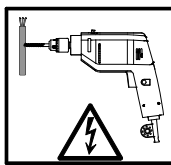
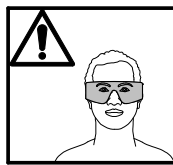
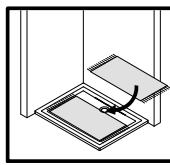
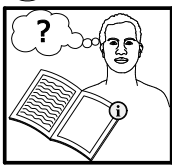


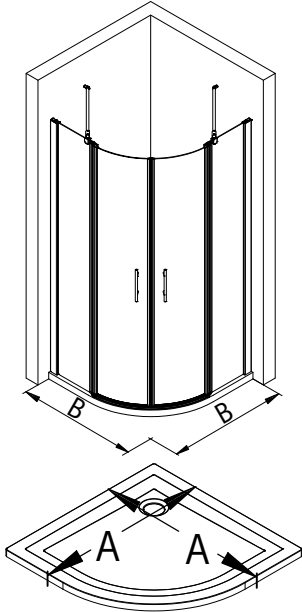
- Montageanleitung
- Assembly instructions
- Notice de montage
- Montagehandleiding
- Návod na montáž
- Instrucțiune de montaj
- Navodila za namestitev
- Installationstruktioener



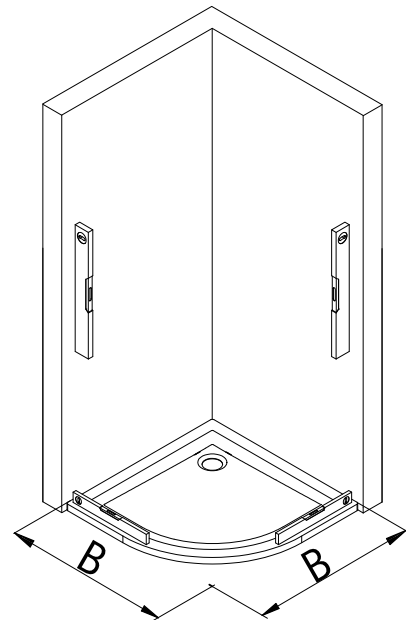




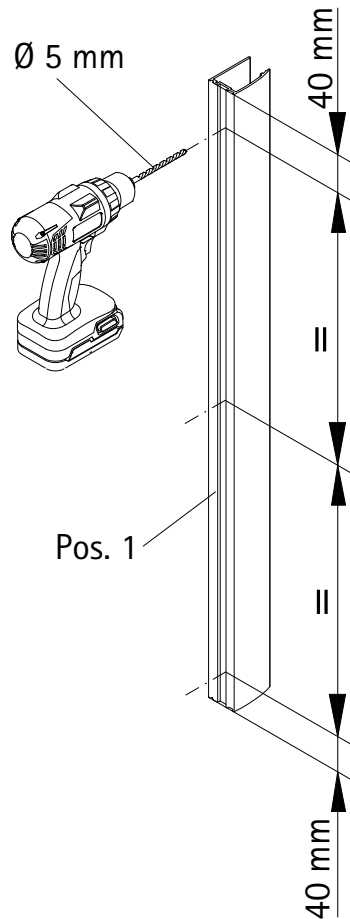
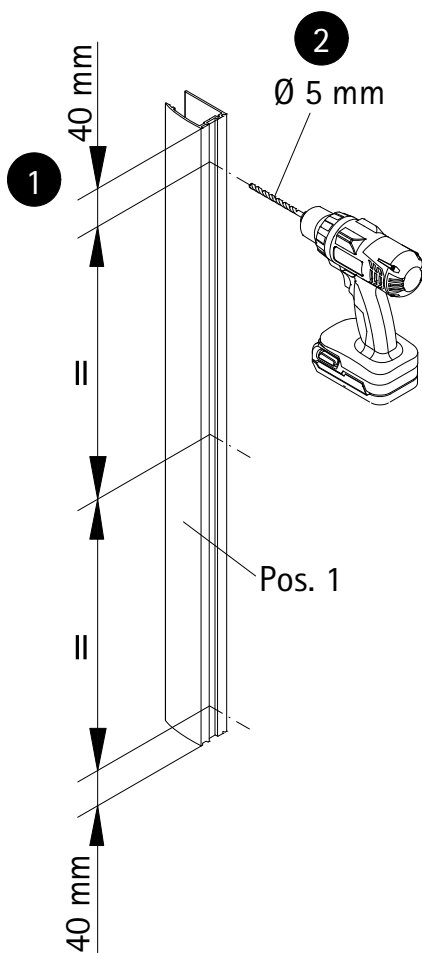
1



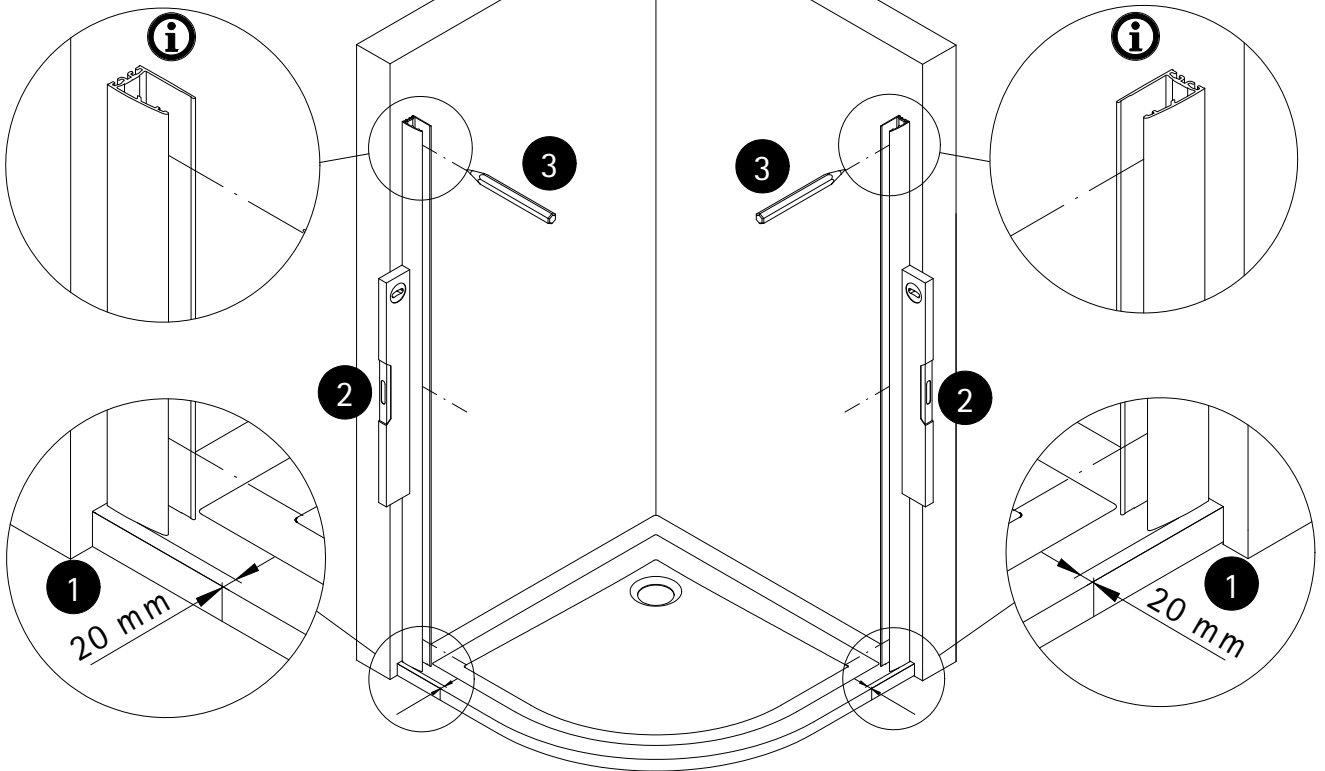
A	B
800 mm	785 - 803 mm
900 mm	885 - 903 mm



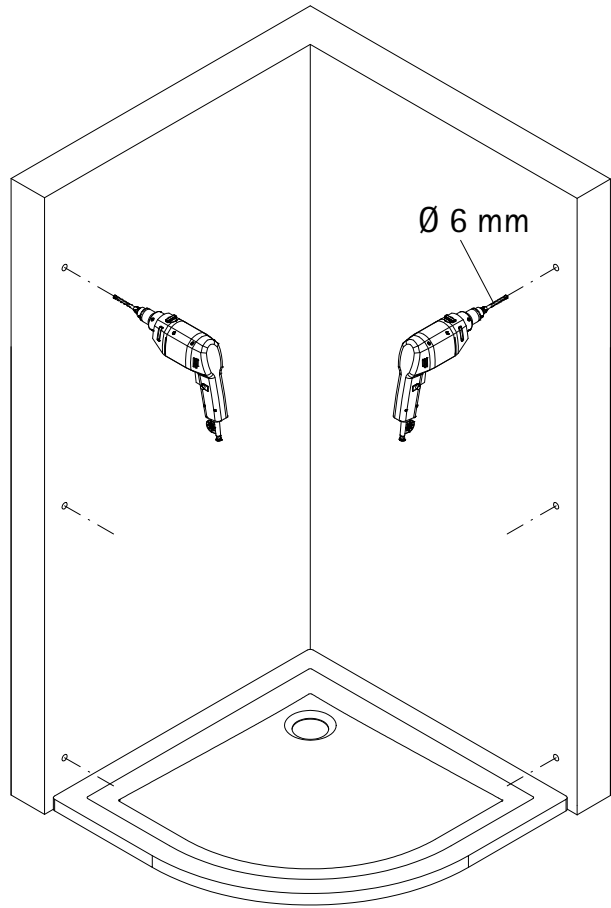
2



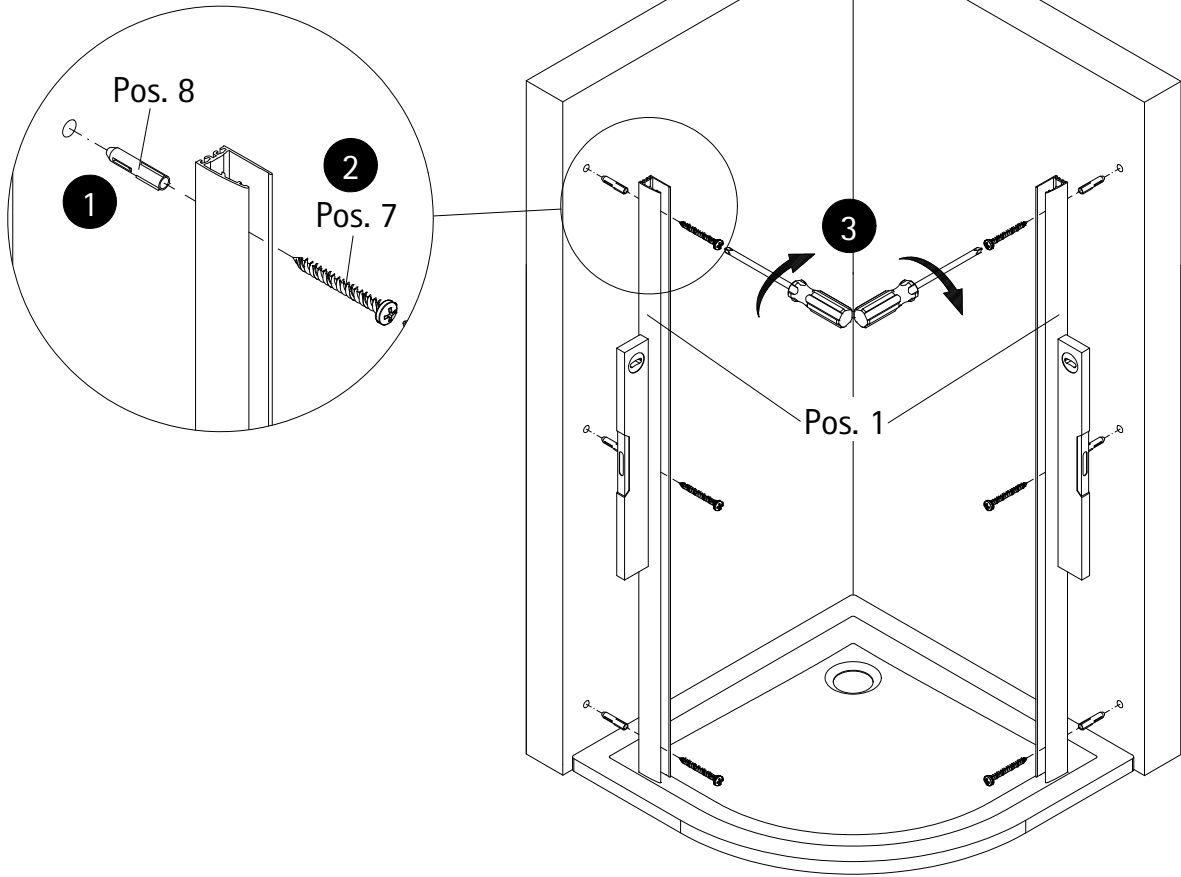
3



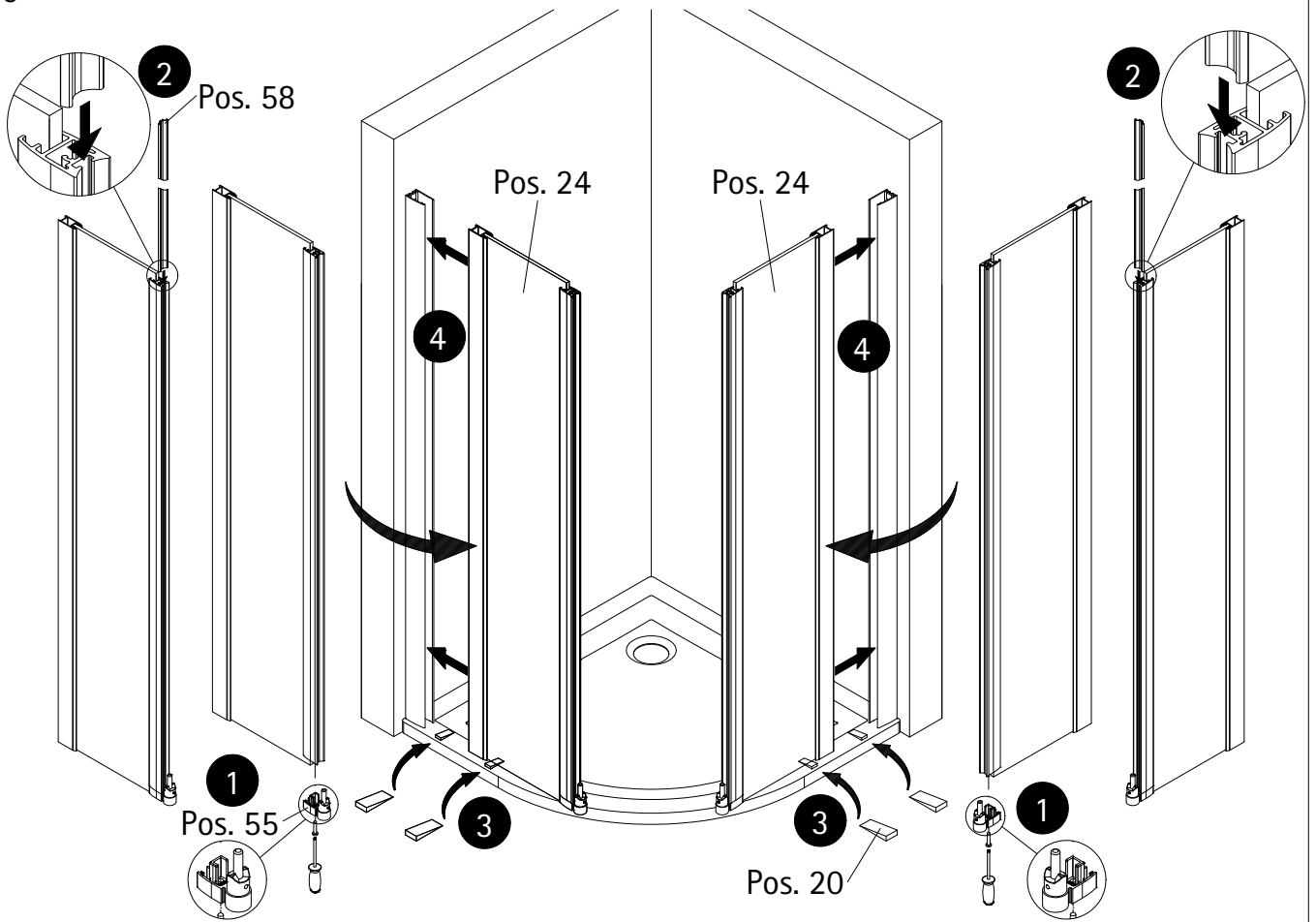
4



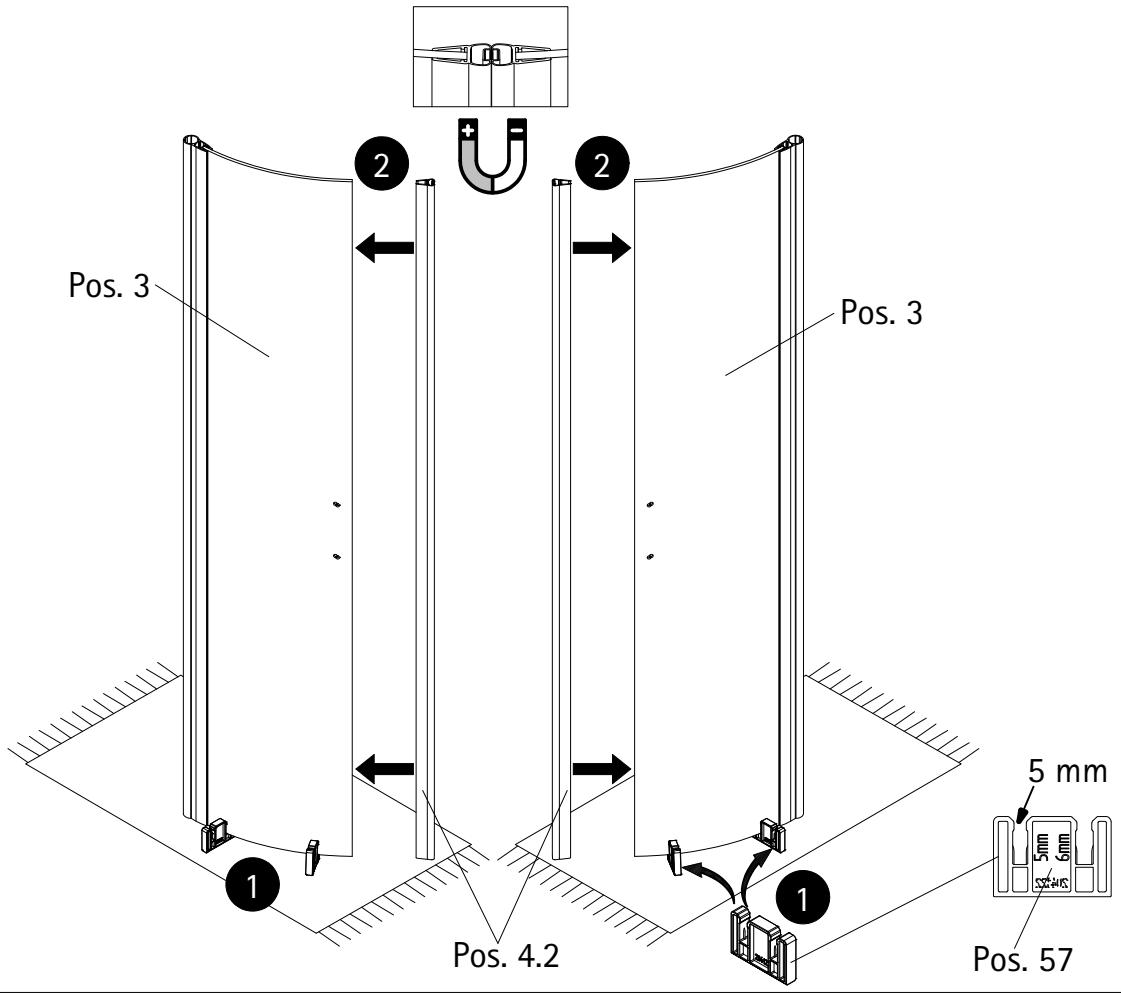
5



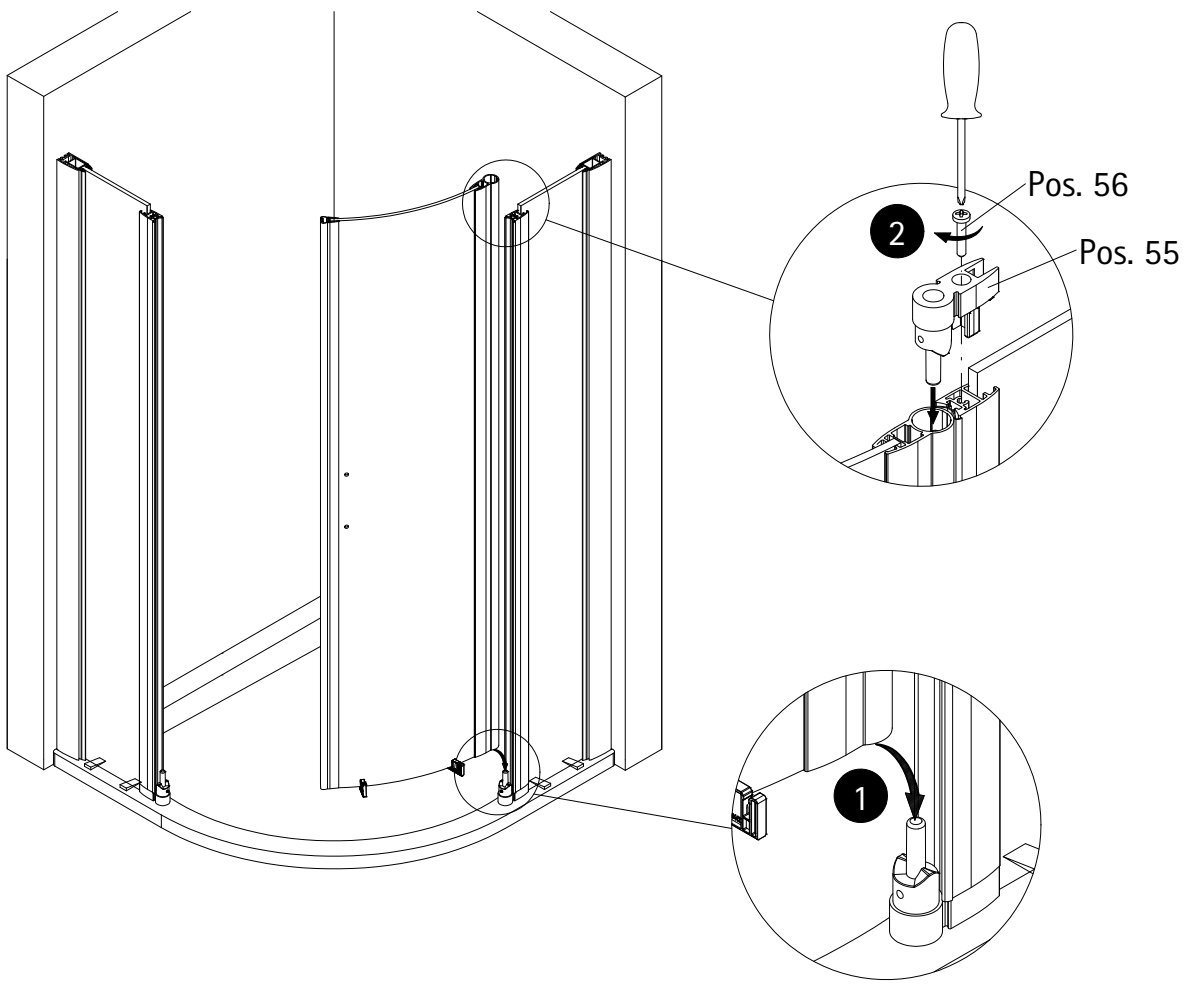
6



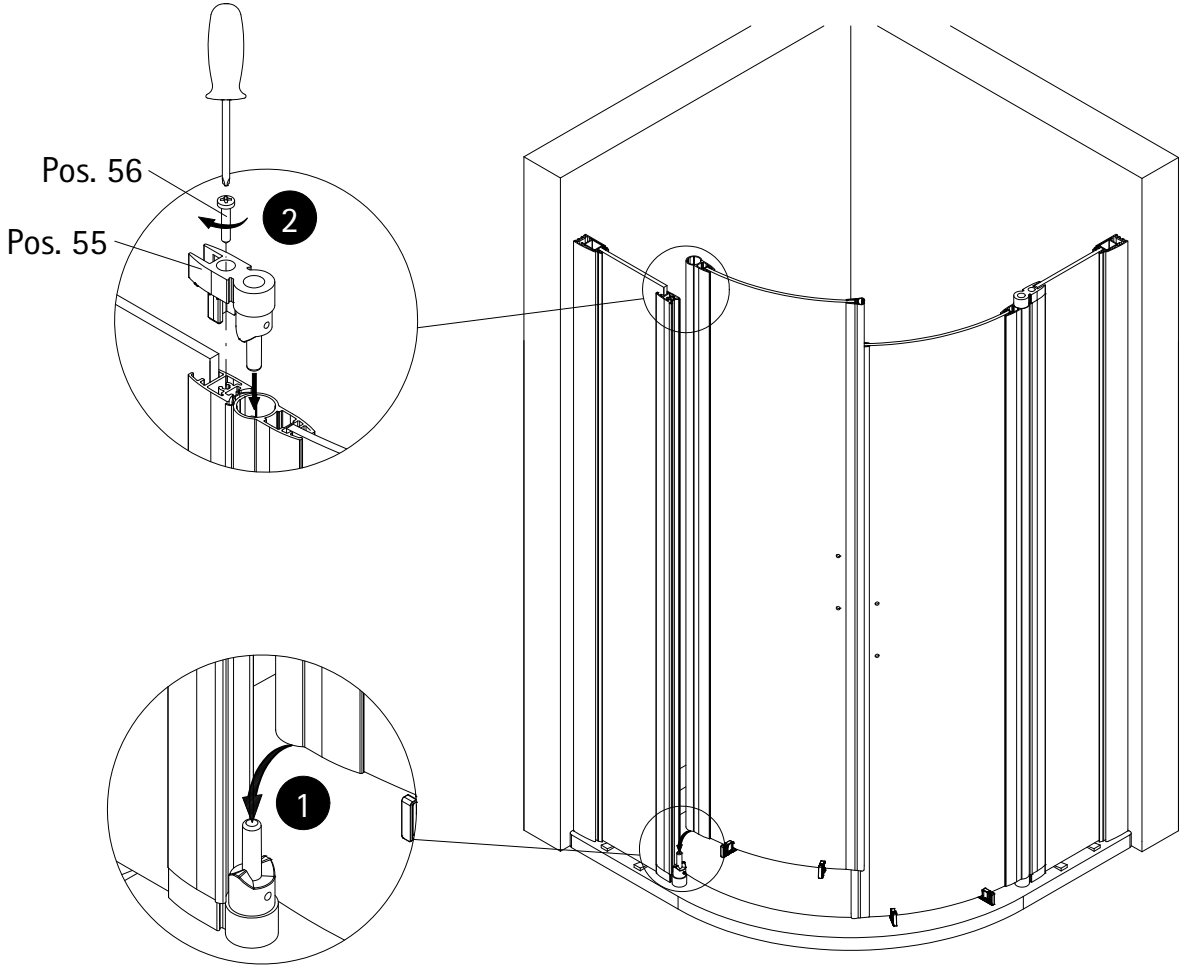
7



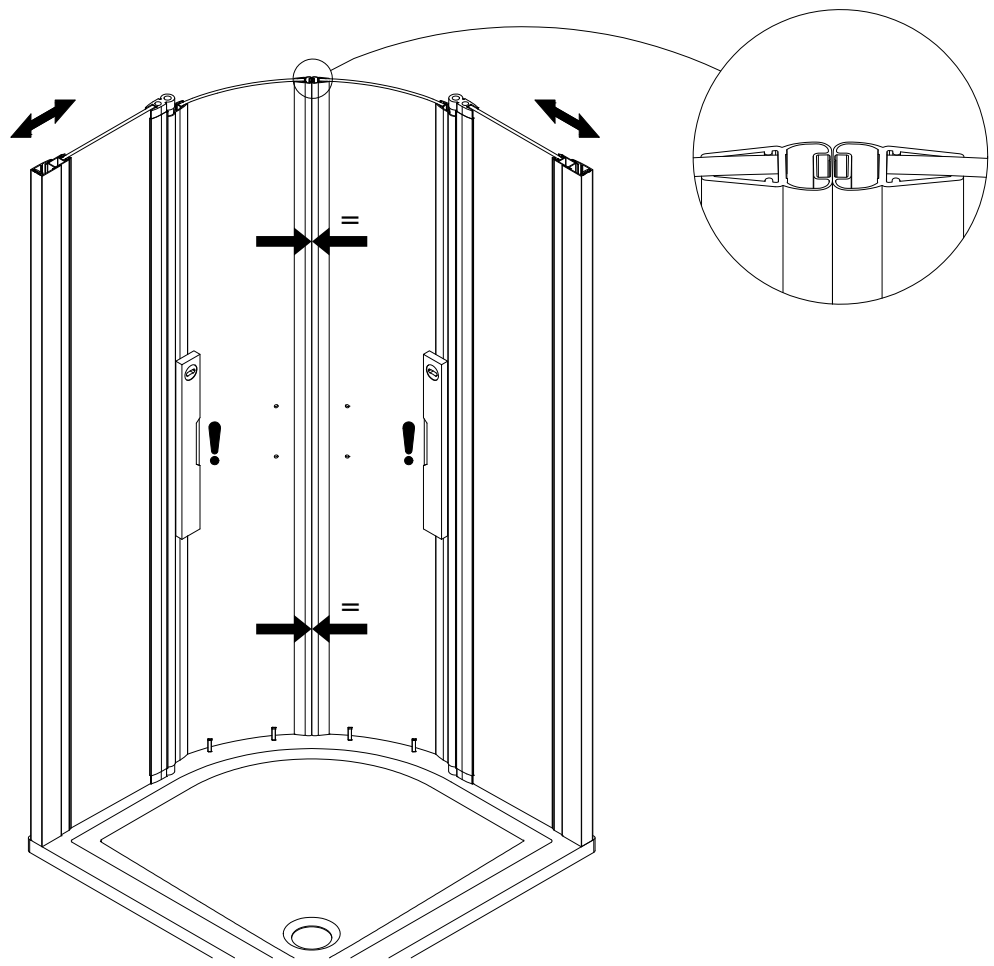
8



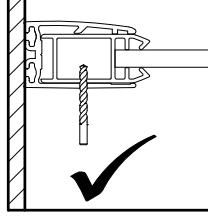
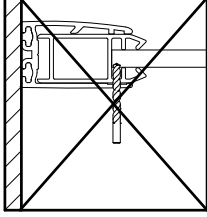
9



10



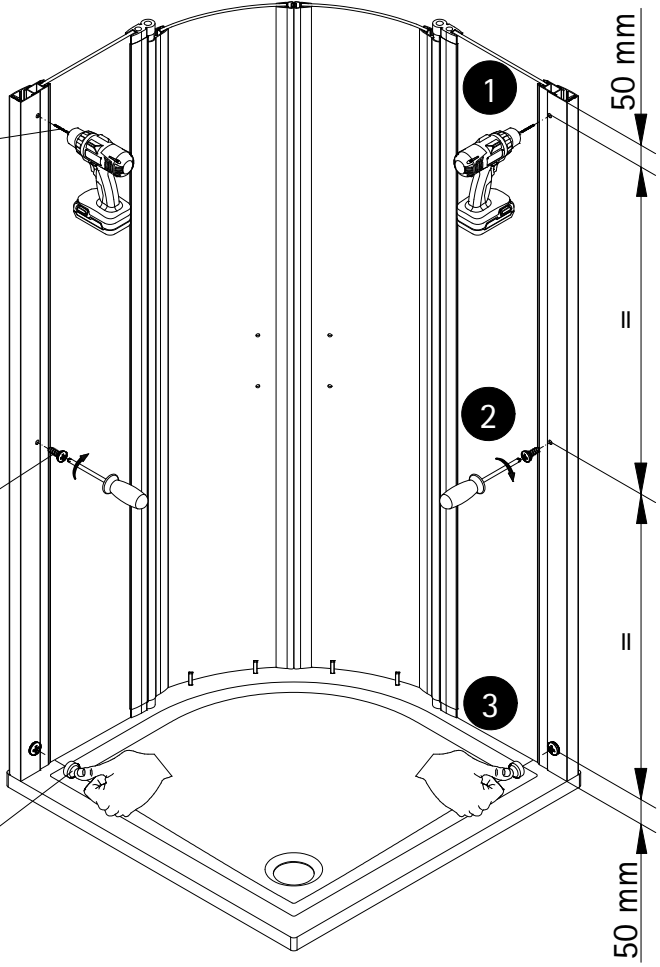
11



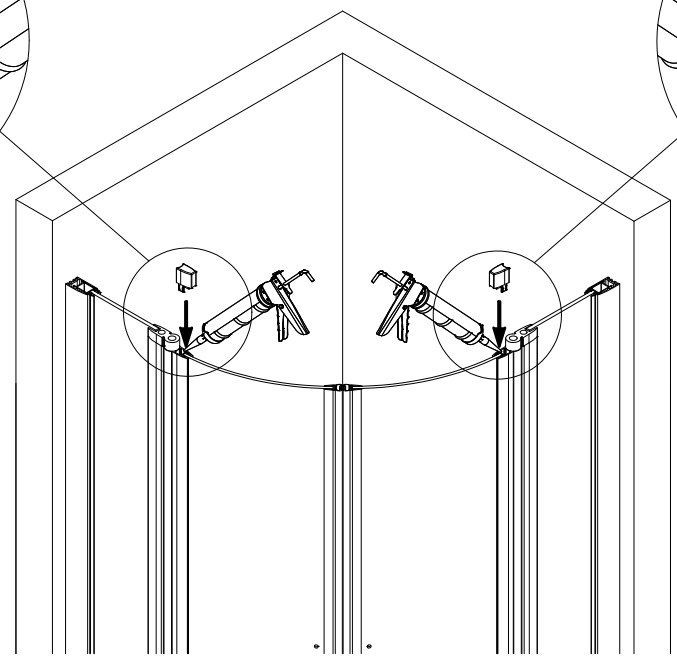
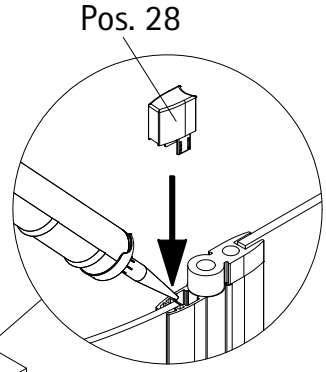
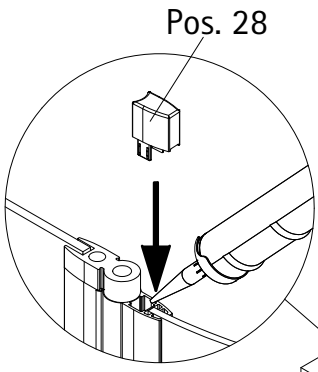
1  
Ø 3 mm

2  
Pos. 10

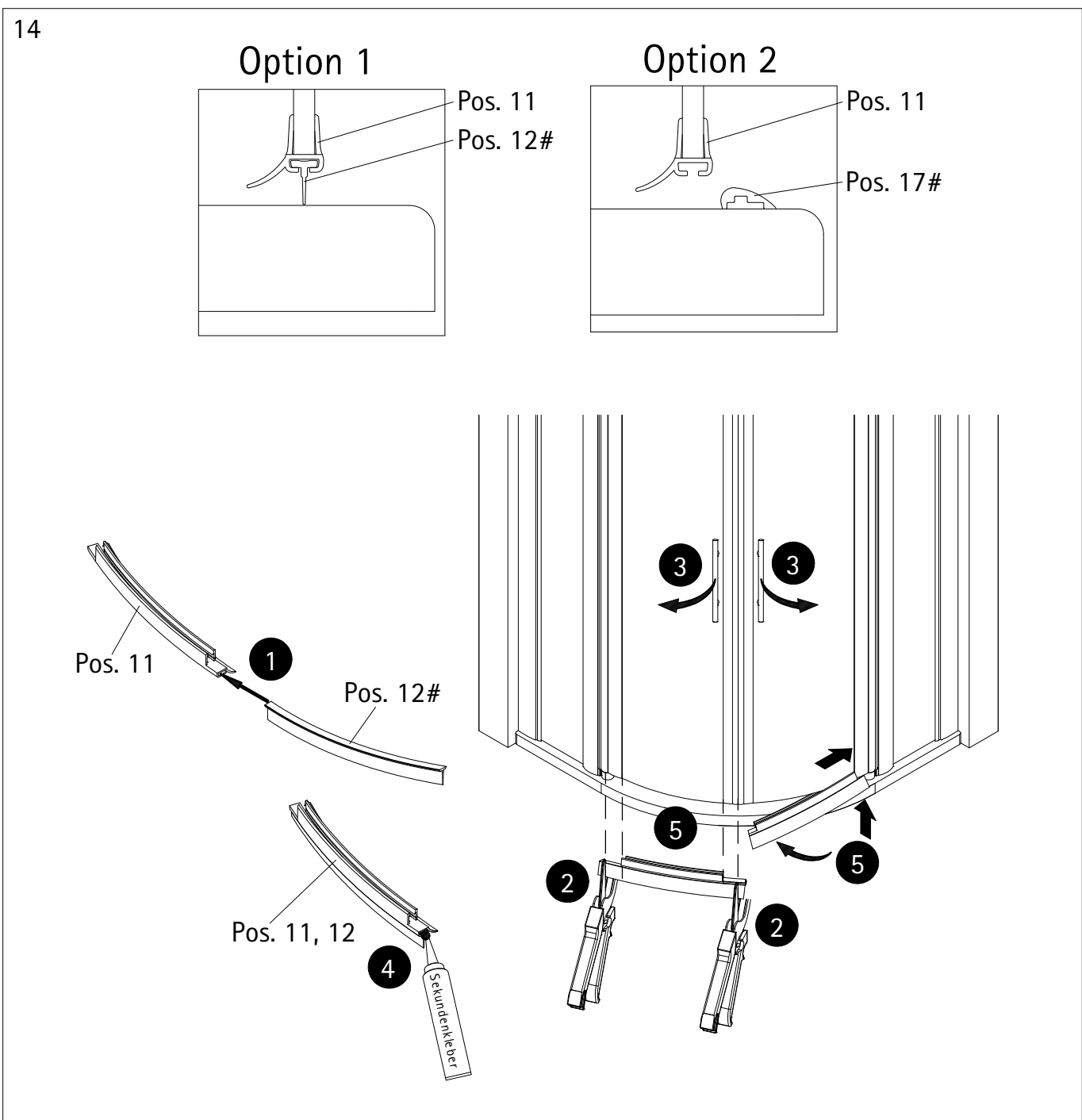
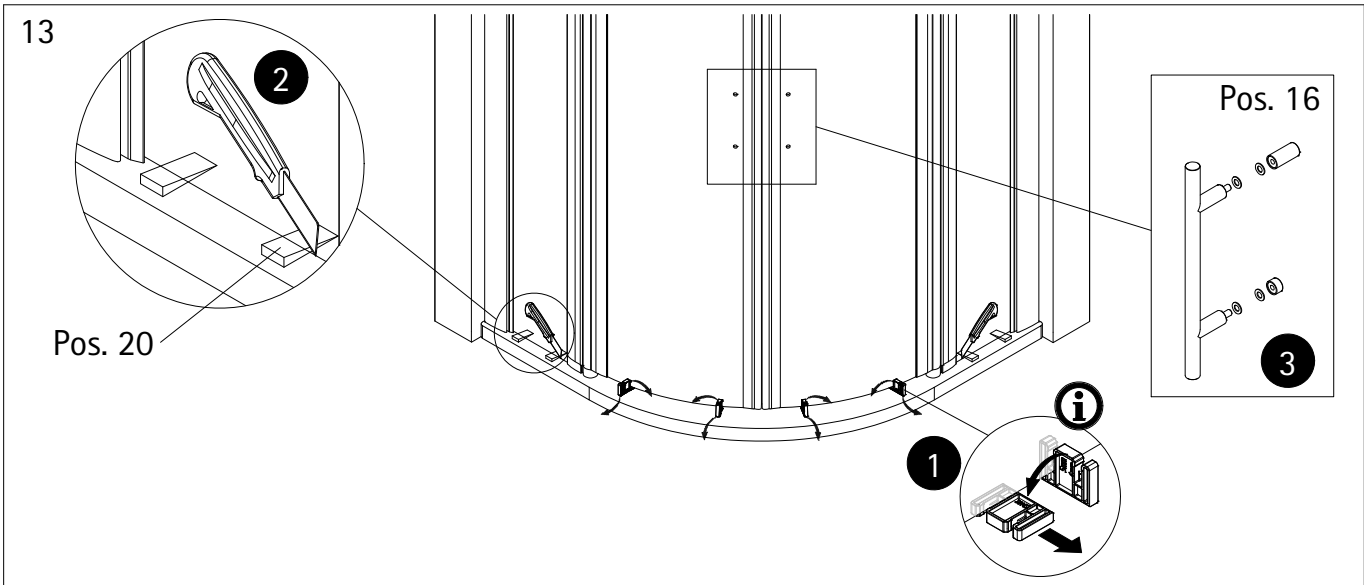
3  
Pos. 9



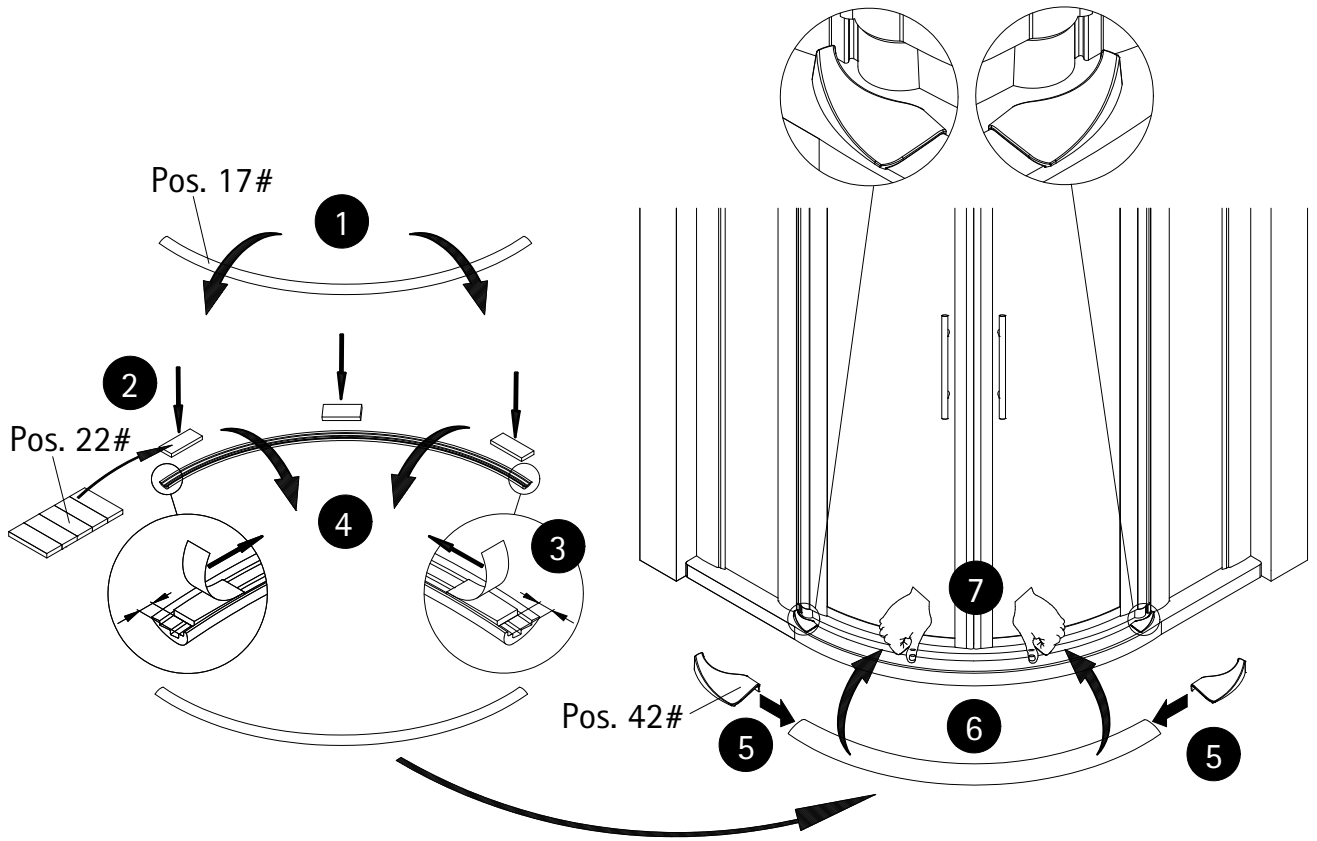
12



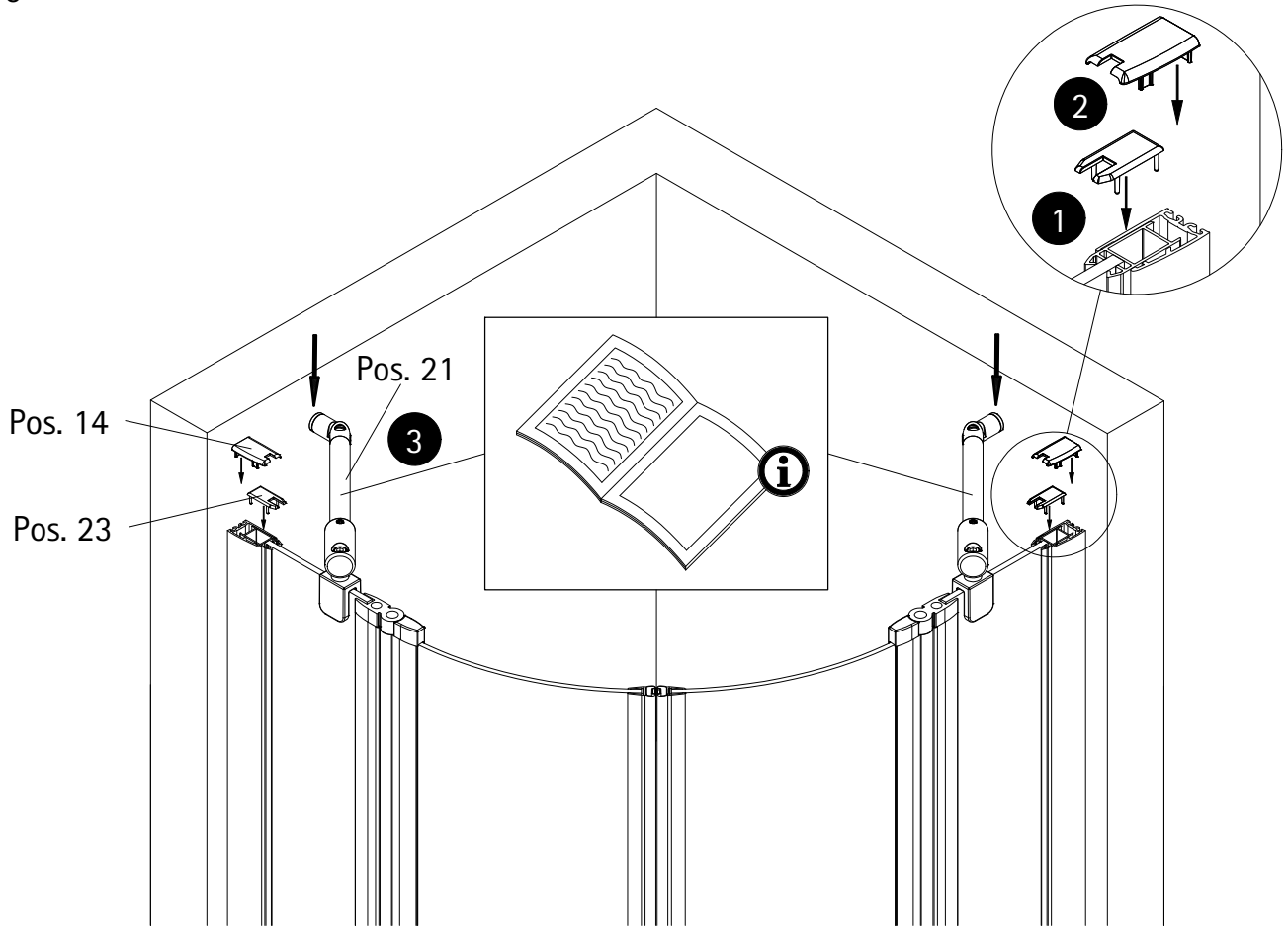




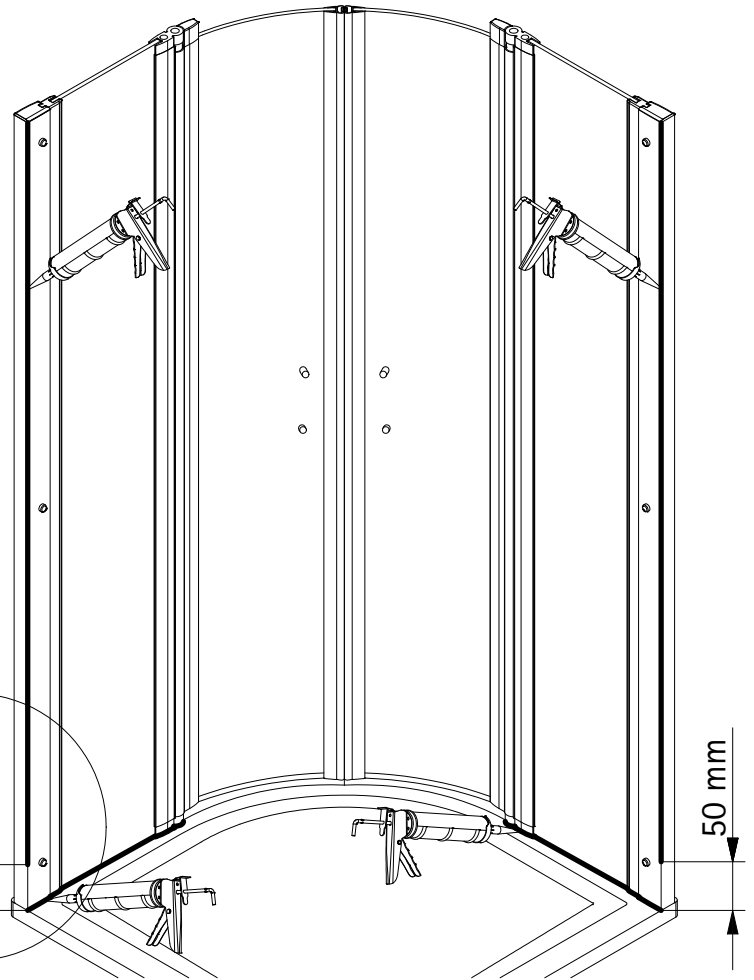
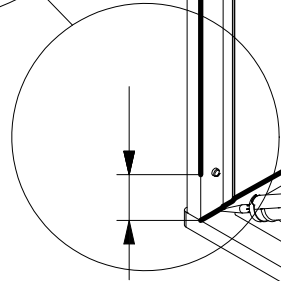
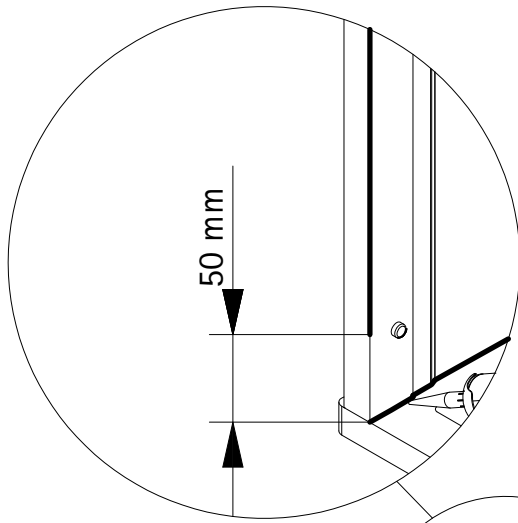
15



16

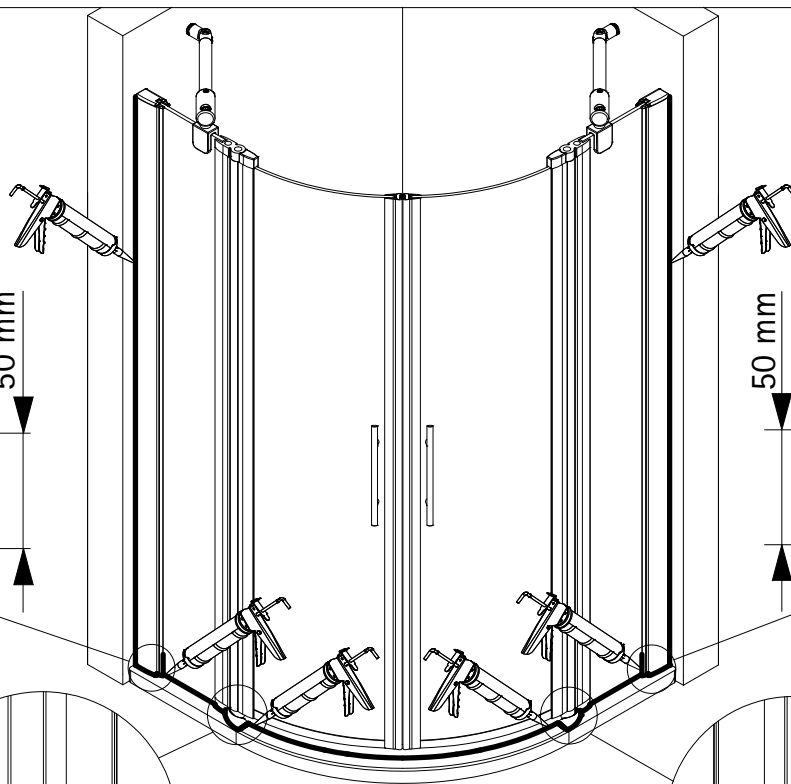
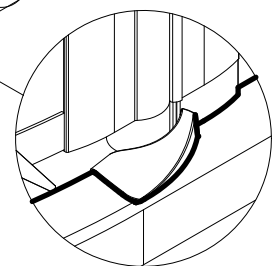
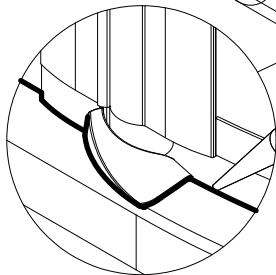
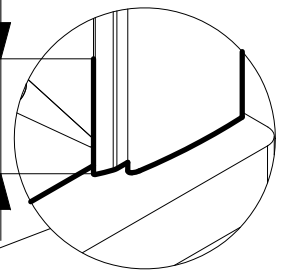
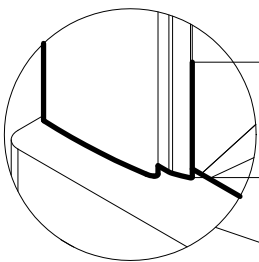


17



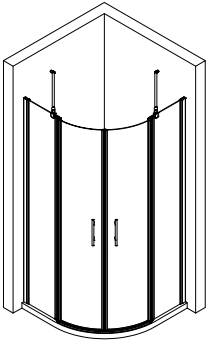
24 h

18



24 h

2001-2



Kontrollbeleg  
Control Receipt  
Justificatif de contrôle  
Controle-attest

Prüfnummer/ Inspection number / Numéro d'essai / Controlnummer

---



Duschservice  
Zum Hohlen Morgen 22  
59939 Olsberg

Deutschland / Germany / Allemagne / Duitsland



Ersatzteilbestellung:  
Fax 02962 / 972-4260



Allgemeine technische Probleme:  
Telefon 02962 / 972-40



E-Mail:  
[ersatzteile@duschservice.de](mailto:ersatzteile@duschservice.de)