

Content – Inhalt – Teneur - Innehåll – Inhoud –Treść

Instruction manual – English	- 2 -
Bedienungsanleitung – German	- 10 -
Mode d'emploi – French	- 18 -
Bruksanvisning – Swedish	- 26 -
Gebruiksaanwijzing – Dutch	- 34 -
Instrukcja obsługi – Polish	- 42 -

Thank you very much for purchasing our products. In order to ensure correct operation, please read this manual and instruction carefully before use.

This product is only suitable for well insulated spaces or occasional use.

IMPORTANT INSTRUCTIONS

When using electrical appliances, basic precautions should always be followed to reduce the risk of fire, electric shock, burns and other injuries.

1. Read and save these instructions. Attention: pictures in the instruction manual are for reference only.
2. This appliance can be used by children aged from 8 years and above and persons with reduced physical, sensory or mental capabilities or lack of experience and knowledge if they have been given supervision or instruction concerning use of the appliance in a safe way and understand the hazards involved.
3. Children shall not play with the appliance.
4. Cleaning and user maintenance shall not be made by children without supervision.
5. Children of less than 3 years should be kept away unless continuously supervised.
6. Children aged from 3 years and less than 8 years shall only switch on/off the appliance provided that it has been placed or installed in its intended normal operating position and they have been given supervision or instruction concerning use of the appliance in a safe way and understand the hazards involved. Children aged from 3 years and less than 8 years shall not plug in, regulate and clean the appliance or perform user maintenance.

7. **CAUTION** — Some parts of this product can become very hot and cause burns. Particular attention has to be given where children and vulnerable people are present.
8. If the supply cord is damaged, it must be replaced by the manufacturer, its service agent or similarly qualified persons in order to avoid a hazard.
9. This appliance is intended to be used in household and similar applications.
10. Do not use this heater if it has been dropped.
11. Do not use if there are visible signs of damage to the heater.
12. Use this heater on a horizontal and stable surface.
13. **WARNING:** Do not use this heater in small rooms when they are occupied by persons not capable of leaving the room on their own, unless constant supervision is provided.
14. **WARNING:** To reduce the risk of fire, keep textiles, curtains, or any other flammable material a minimum distance of 1 m from the air outlet.
15. **WARNING:** In order to avoid overheating, do not cover the heater.
16. The heater must not be located immediately below a socket outlet.
17. Do not use this heater in the immediate surroundings of a bath, a shower or a swimming pool.
18. Make sure the appliance is in good condition after remove it from the package.
19. Check your mains voltage; it must match the specification of this heater.
20. Check the power cord and plug carefully before use to ensure that they are not damaged.
21. Don't allow moisture and dust to enter the appliance. Don't use this heater in bathrooms or laundries. Store it in dry areas.
22. Don't put the heater on soft surfaces such as beds or sofas.

23. Children must not play with or plug in the heater. Keep children away from the package. Polyethylene bags can be dangerous.
24. Avoid using extension cords, as they may cause a fire hazard due to overheating.
25. Indoor use only.
26. Do not allow the power cord to hang (e.g over the edge of a table or counter) or place/run the power cord under rugs, carpeting, or in high-traffic areas where it may be tripped over or pulled.
27. Do not plug or unplug the appliance from the electrical outlet with a wet hand.
28. Do not put any stress on the power cord where it connects to the appliance, as the power cord could fray and break.
29. Keep the power cord and product always away from heated surfaces.
30. Do not insert any other objects into the heater, as it may cause an electric shock, fire or damage to this appliance.
31. Do not use this appliance to dry or heat clothing, shoes, pipes or any other items.
32. Use the appliance in a well-ventilated area, this heater is hot when in use, to avoid burns, do not let bare skin touch a hot surface, if provided, use handle when moving this heater.
33. Use this heater only as described in the manual, any other use not recommended by the manufacturer may cause fire, electric shock or personal injury.
34. Do not operate the heater with a damaged cord or plug. After the heater malfunctions or has been dropped or damaged in any manner, return the appliance to a service facility for examination, electrical or mechanical adjustment or repair.
35. The appliance should not be operated by means of an external timer-switch or by means of a separate system with remote control not originally belonging to this appliance.

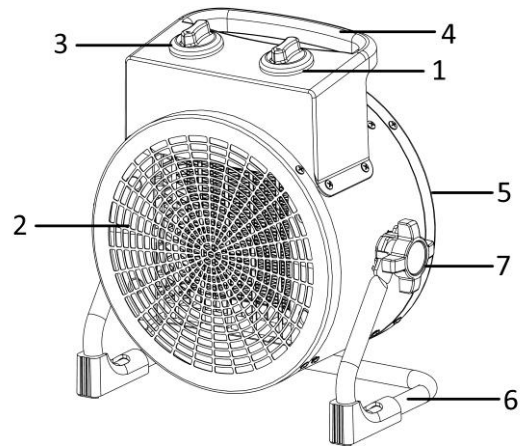
36. The rotor guard shall not be disassembled/opened to clean the rotor blades.
37. Do not immerse the unit in water.
38. To avoid the risk of fire or electric shock do not remove the housing.
39. Any servicing other than cleaning and user maintenance should be performed by an authorized service representative only.



40. Means "DO NOT COVER".

PARTS DESCRIPTION

1. Thermostat knob
2. Air outlet
3. Heat select switch
4. Handle
5. Air inlet
6. Base
7. Angle adjusting knob



Heat setting:

“0” position – OFF



– Ventilation



– Ventilation + low heat output



– Ventilation + high heat output

THERMOSTAT

1. Rotate the heat select switch to choose the suitable setting --- Ventilation / Ventilation + low heat output / Ventilation + high heat output.
2. Turn the thermostat knob in a clockwise direction to the max position.
3. Once the room temperature has reached the desired value, turn the thermostat knob slowly in anti-clockwise direction until you hear a "click" sound; this is the setting temperature.
4. The appliance will automatically maintain the setting temperature. It will switch on when the room temperature is below the setting, and switch off if it is above the setting.
5. Tilting Angles: turn off the appliance, loosen the two angle adjusting knobs, push or pull the main body to adjust the angle of airflow. Tighten the knobs after adjustment.

Note: To switch off the appliance, it is recommended to turn the heat select switch to the ventilation position and let the appliance cooling 3 minutes. After that, please turn the heat switch to “0” position and then unplug the appliance. This can help prolong the lifespan of the appliance.

SAFETY SYSTEM

The appliance has a safety system which automatically switches the unit off when overheated. Let the appliance cool down for about 10 minutes, it will switch on automatically.

MAINTENANCE

- The fan heater only needs regular cleaning on the outside.
- Before you clean the unit, turn the switch off. Remove the plug from the socket and wait until the fan heater cools down completely.
- Use a damp cloth to wipe the heater housing.
- Do not use detergents, abrasive cleaning liquids or chemicals (alcohol, gasoline etc.) to clean the appliance.

TECHNICAL DATA

Operating voltage: 220-240V ~ 50-60Hz

Power consumption: 3000W

GUARANTEE AND CUSTOMER SERVICE

Before delivery our devices are subjected to rigorous quality control. If, despite all care, damage has occurred during production or transportation, please return the device to your dealer. In addition to statutory legal rights, the purchaser has an option to claim under the terms of the following guarantee:

For the purchased device we provide 2 years guarantee, commencing from the day of sale. If you have a defective product, you can directly go back to the point of purchase.

Defects which arise due to improper handling of the device and malfunctions due to interventions and repairs by third parties or the fitting of non-original parts are not covered by this guarantee. Always keep your receipt, without the receipt you can't claim any form of warranty. Damage caused by not following the instruction manual, will lead to a void of warranty, if this results in consequential damages then we will not be liable. Neither can we hold responsible for material damage or personal injury caused by improper use or if the instruction manual are not properly executed. Damage to accessories does not mean free replacement of the whole appliance. In such case please contact our service department. Broken glass or breakage of plastic parts is always subject to a charge. Defects to consumables or parts subjected to wearing, as well as cleaning, maintenance or the replacement of said parts are not covered by the warranty and are to be paid.

ENVIRONMENT FRIENDLY DISPOSAL



Recycling – European Directive 2012/19/EU

This marking indicates that this product should not be disposed with other household wastes. To prevent possible harm to the environment or human health from uncontrolled waste disposal, recycle it responsibly to promote the sustainable reuse of material resources. To return your used device, please use the return and collection systems or contact the retailer where the product was purchased. They can take this product for environmental safe recycling.

Emerio B.V.
Oudeweg 115
2031 CC Haarlem
The Netherlands

Customer service:
T: +31 (0) 23 3034369
www.emerio.eu/service

Kundeninformation:
T: +49 (0) 3222 1097 600
www.emerio.eu/service

Klantenservice:
T: +31 (0) 23 3034369
www.emerio.eu/service

ERP information (EN)

Supplier: Emerio B.V.
 Oudeweg 115
 2031 CC Haarlem
 The Netherlands

Declare that the product detailed below:

Information requirements for electric local space heaters

Model identifier(s):					
Item	Symbol	Value	Unit	Item	Unit
Heat output				Type of heat input, for electric storage local space heaters only (select one)	
Nominal heat output	P_{nom}	2.00	kW	manual heat charge control, with integrated thermostat	No
Minimum heat output (indicative)	P_{min}	1.00	kW	manual heat charge control with room and/or outdoor temperature feedback	No
Maximum continuous heat output	$P_{max,c}$	2.00	kW	electronic heat charge control with room and/or outdoor temperature feedback	No
Auxiliary electricity consumption				fan assisted heat output	No
At nominal heat output	$e_{l_{max}}$	N/A	kW	Type of heat output/room temperature control (select one)	
At minimum heat output	$e_{l_{min}}$	N/A	kW	single stage heat output and no room temperature control	No
In standby mode	$e_{l_{SB}}$	0	kW	Two or more manual stages, no room temperature control	No
				with mechanic thermostat room temperature control	Yes
				with electronic room temperature control	No
				electronic room temperature control plus day timer	No
				electronic room temperature control plus week timer	No
				Other control options (multiple selections possible)	
				room temperature control, with presence detection	No
				room temperature control, with open window detection	No
				with distance control option	No
				with adaptive start control	No

				with working time limitation	No
				with black bulb sensor	No
Contact details	Emerio B.V. Oudeweg 115 2031 CC Haarlem The Netherlands				

Satisfies the requirement of the Council Directives:

COMMISSION REGULATION (EU) No 2015/1188 of 28 April 2015 and Amending COMMISSION REGULATION (EU) 2016/2282 implementing Directive 2009/125/EC of the European Parliament and of the Council with regard to ecodesign requirements for local space heaters

Regarding information for consumers on how to install, use and maintain the product, WEEE information, please check the instruction manual provided with packaging.

Vielen Dank, dass Sie sich für unser Produkt entschieden haben. Lesen Sie diese Bedienungsanleitung vor der Inbetriebnahme des Gerätes sorgfältig durch, um einen ordnungsgemäßen Betrieb sicherzustellen.

Dieses Produkt ist nur für gut isolierte Räume oder für den gelegentlichen Gebrauch geeignet.

WICHTIGE ANWEISUNGEN:

Bei der Verwendung elektrischer Geräte müssen immer grundlegende Sicherheitsvorkehrungen beachtet werden, um die Risiken von Bränden, elektrischen Schlägen, Verbrennungen und anderen Verletzungen zu reduzieren.

1. Lesen und bewahren Sie diese Anleitungen auf. Achtung: Die Bilder in der Bedienungsanleitung dienen nur zur Veranschaulichung.
2. Dieses Gerät kann von Kindern ab 8 Jahren und von Personen mit eingeschränkten physischen, sensorischen oder geistigen Fähigkeiten oder ohne Erfahrung und/oder Wissen benutzt werden, wenn diese durch eine für ihre Sicherheit zuständige Person beaufsichtigt werden oder von ihr Anweisungen erhielten, wie das Gerät sicher zu benutzen ist und sie auf die Risiken aufmerksam gemacht wurden.
3. Kinder dürfen nicht mit dem Gerät spielen.
4. Kinder sollten dieses Gerät nicht unbeaufsichtigt reinigen oder warten.
5. Kinder unter 3 Jahre sollten ferngehalten werden, außer sie werden ständig beaufsichtigt.
6. Kinder ab 3 Jahre und unter 8 Jahre dürfen das Gerät nur an- und ausschalten, unter der Voraussetzung, dass es an die normale Betriebsposition platziert oder montiert wurde und sie beaufsichtigt werden oder in der sicheren Bedienung des Gerätes unterrichtet wurden und die

involvierten Gefahren verstehen. Kinder ab 3 Jahre und unter 8 Jahre dürfen das Gerät nicht an das Stromnetz anschließen, einstellen und reinigen oder Wartungsarbeiten durchführen.

7. **VORSICHT — Einige Teile dieses Produktes werden sehr heiß und können Verbrennungen verursachen. In Anwesenheit von Kindern und schutzbedürftigen Personen muss besonders aufgepasst werden.**
8. Wenn die Netzanschlussleitung dieses Gerätes beschädigt wird, muss sie durch den Hersteller oder seinen Kundendienst oder eine ähnlich qualifizierte Person ersetzt werden, um Gefährdungen zu vermeiden.
9. Dieses Gerät ist für den Gebrauch in Haushalten und ähnlichen Anwendungsbereichen vorgesehen.
10. Dieses Heizgerät nicht verwenden, wenn es fallen gelassen wurde.
11. Das Heizgerät nicht verwenden, wenn es sichtbare Anzeichen von Beschädigungen aufweist.
12. Dieses Heizgerät auf einer waagerechten und stabilen Fläche verwenden.
13. **WARNUNG:** Verwenden Sie dieses Heizgerät nicht in kleinen Zimmern, wenn sich darin Personen aufhalten, die das Zimmer nicht ohne Hilfe verlassen können; es sei denn sie werden kontinuierlich beaufsichtigt.
14. **WARNUNG:** Um die Brandgefahr zu reduzieren, muss zwischen Textilien, Vorhängen oder anderen brennbaren Materialien und dem Luftauslass ein Mindestabstand von 1 m eingehalten werden.
15. **WARNUNG:** Um eine Überhitzung des Heizgeräts zu vermeiden, darf das Heizgerät nicht abgedeckt werden.
16. Das Heizgerät darf nicht direkt unter einer Steckdose platziert werden.
17. Verwenden Sie dieses Heizgerät nicht in unmittelbarer Nähe von Bädern, Duschen oder Schwimmbecken.
18. Überzeugen Sie sich nach dem Auspacken, dass das Gerät sich in gutem Zustand befindet.

19. Prüfen Sie, ob Ihre Netzspannung den Spezifikationen für dieses Heizgerät entspricht.
20. Prüfen Sie vor der Verwendung des Gerätes das Anschlusskabel und den Netzstecker sorgfältig auf Beschädigungen.
21. Feuchtigkeit und Staub dürfen nicht in das Gerät eindringen. Dieses Heizgerät nicht in Badezimmern oder Waschräumen verwenden. In trockenen Räumen lagern.
22. Stellen Sie das Heizgerät nicht auf weiche Oberflächen, wie z. B. Betten oder Sofas.
23. Kinder dürfen nicht mit dem Heizgerät spielen oder den Netzstecker einstecken. Halten Sie Kinder von der Verpackung fern. Polyäthylenbeutel können gefährlich sein.
24. Vermeiden Sie den Gebrauch von Verlängerungskabeln, da diese Überhitzung und eine Feuergefahr darstellen können.
25. Nur zur Verwendung im Innenbereich.
26. Lassen Sie das Stromkabel nicht herabhängen (z.B. von einer Tisch- oder Thekenkante) und legen Sie es nicht unter Teppichen, Läufern usw. aus, oder in hochfrequentierten Bereichen, wo Personen darüber stolpern, oder an ihm ziehen könnten.
27. Stecken Sie das Produkt nicht mit feuchten Händen in eine Stromsteckdose ein bzw. aus ihr aus.
28. Belasten Sie das Stromkabel nicht an der Stelle, an der es mit dem Produkt verbunden ist; dies kann zu Abnutzung und Beschädigung des Stromkabels führen.
29. Halten Sie Stromkabel und Produkt von heißen Oberflächen fern.
30. Führen Sie keine Fremdkörper in den Heizkörper ein, da dies zu einem Stromschlag, Feuer oder einer Beschädigung des Produkts führen könnte.
31. Verwenden Sie dieses Produkt nicht dazu Kleidung, Schuhe, Rohre oder andere Gegenstände zu trocknen oder aufzuwärmen.

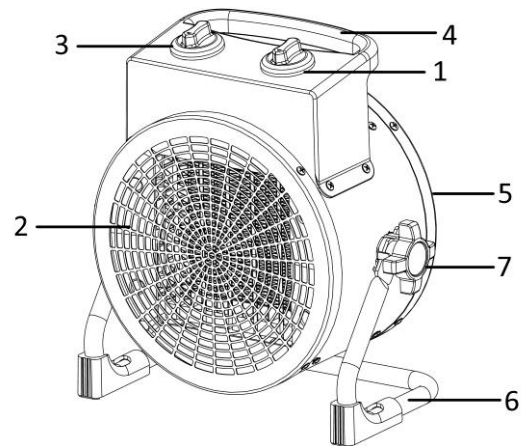
32. Verwenden Sie das Produkt nur in einem gut gelüfteten Bereich. Das Heizgerät ist während des Gebrauchs heiß. Vermeiden Sie Verbrennungen und berühren Sie daher heiße Oberflächen nicht mit bloßer Haut. Verwenden Sie, sofern vorhanden, den Griff, wenn Sie das Heizgerät bewegen.
33. Verwenden Sie dieses Heizgerät nur wie in der Anleitung beschrieben. Jede andere, nicht durch den Hersteller empfohlene Verwendungsart kann Feuer, Stromschlag oder Verletzungen verursachen.
34. Falls das Heizgerät nicht ordnungsgemäß funktioniert, oder heruntergefallen, oder auf irgend eine Weise beschädigt sein sollte, bringen Sie das Produkt zur Untersuchung zu einem Kundendienst bzw. zur elektrischen oder mechanischen Einstellung bzw. Reparatur. Wenn die Netzanschlussleitung dieses Gerätes beschädigt wird, muss sie durch den Hersteller oder seinen Kundendienst oder eine ähnlich qualifizierte Person ersetzt werden, um Gefährdungen zu vermeiden. Das Heizgerät nicht unmittelbar unterhalb einer Wandsteckdose aufstellen.
35. Das Gerät darf nicht mit Hilfe einer externen Zeitschaltuhr oder eines separaten Systems mit einer nicht dem Gerät beiliegenden, fremden Fernbedienung eingeschaltet werden.
36. Der Rotorschutz darf zur Reinigung der Rotorklingen nicht zerlegt/geöffnet werden.
37. Das Gerät nicht in Wasser eintauchen.
38. Das Gehäuse nicht entfernen, um das Risiko von Feuer oder elektrischen Schlägen zu vermeiden.
39. Alle Servicearbeiten außer der Reinigung und der Anwenderwartung dürfen nur von einem autorisierten Serviceagenten durchgeführt werden.



40. Bedeutet " Nicht abdecken ".

BESCHREIBUNG DER TEILE

1. Thermostatknopf
2. Luftauslass
3. Heizwahlschalter
4. Griff
5. Lufteinlass
6. Ständer
7. Griffmutter für Winkeleinstellung



Wärmeeinstellung:

„0“ Position – AUS



– Ventilation



– Ventilation + geringe Wärmeleistung



– Ventilation + hohe Wärmeleistung

THERMOSTAT

1. Drehen Sie den Heizwahlschalter auf die gewünschte Einstellung: Ventilator / Ventilator + niedrige Heizleistung / Ventilator + hohe Heizleistung.
2. Drehen Sie den Thermostatknopf im Uhrzeigersinn bis zur maximalen Stellung.
3. Sobald die Raumtemperatur den gewünschten Wert erreicht hat, drehen Sie den Thermostatknopf langsam gegen den Uhrzeigersinn, bis Sie ein Klickgeräusch hören; dies ist die Solltemperatur.
4. Das Gerät hält automatisch die eingestellte Temperatur. Es schaltet sich ein, sobald die Raumtemperatur unterhalb der Solltemperatur liegt, und wieder aus, wenn die Raumtemperatur oberhalb der Solltemperatur liegt.
5. Neigungswinkel: schalten Sie das Gerät aus, lockern Sie die beiden Griffmuttern für die Winkeleinstellung und neigen Sie das Gehäuse nach vorne oder nach hinten, um den Luftstrom auszurichten. Ziehen Sie die Griffmuttern nach dem Einstellen wieder fest.

Hinweis: Zum Ausschalten des Geräts wird empfohlen, den Heizwahlschalter zuvor auf die Ventilatorstellung zu drehen und das Gerät 3 Minuten lang abkühlen zu lassen. Anschließend den Heizwahlschalter auf „0“ stellen und den Netzstecker ziehen. Die Lebensdauer des Geräts kann auf diese Weise verlängert werden.

SICHERHEITSSYSTEM

Das Gerät ist mit einem Sicherheitssystem versehen, das das Gerät automatisch ausschaltet, wenn es sich überhitzt. Lassen Sie das Gerät 10 Minuten abkühlen; es schaltet sich automatisch wieder ein.

WARTUNG

- Der Heizlüfter benötigt lediglich eine regelmäßige Reinigung der Außenflächen.
- Schalten Sie den Schalter aus, bevor Sie das Gerät reinigen. Ziehen Sie den Netzstecker aus der Netzsteckdose und warten Sie, bis der Heizlüfter abgekühlt ist.
- Reinigen Sie das Gehäuse des Heizgerätes mit einem feuchten Tuch.
- Verwenden Sie keine Reinigungsmittel, scheuernde Reinigungsflüssigkeiten oder Chemikalien (Alkohol, Benzin usw.) zur Reinigung des Gerätes.

TECHNISCHE DATEN

Betriebsspannung: 220-240V ~ 50-60Hz

Leistungsaufnahme: 3000W

GARANTIE UND KUNDENSERVICE

Vor der Lieferung werden unsere Geräte einer strengen Qualitätskontrolle unterzogen. Wenn, trotz aller Sorgfalt, während der Produktion oder dem Transport Beschädigungen aufgetreten sind, senden Sie das Gerät zurück an den Händler. Zusätzlich zu den gesetzlichen Rechten hat der Käufer die Option, gemäß den folgenden Bedingungen Garantie zu fordern:

Wir bieten eine 2-jahres-Garantie für das erworbene Gerät, beginnend am Tag des Verkaufs. Wenn Sie ein defektes Produkt haben, nehmen Sie bitte direkt Kontakt mit dem Verkäufer auf.

Defekte, die aufgrund von unangemessenem Umgang mit dem Gerät entstehen und Störungen aufgrund von Eingriffen und Reparaturen Dritter oder das Montieren von nicht-Originalteilen werden nicht von dieser Garantie abgedeckt. Die Quittung immer aufbewahren, ohne Quittung wird jegliche Garantie ausgeschlossen. Bei Schäden durch Nichteinhalten der Bedienungsanleitung erlischt die Garantie, Wir sind für daraus resultierende Folgeschäden nicht haftbar. Für Materialschäden oder Verletzungen aufgrund falscher Anwendung oder Nichtbefolgen der Sicherheitshinweise sind wir nicht haftbar. Schäden an den Zubehörteilen bedeutet nicht, dass das gesamte Gerät kostenlos ausgetauscht wird. In diesem Fall kontaktieren Sie unseren Kundendienst. Zerbrochenes Glas oder Kunststoffteile sind immer kostenpflichtig. Schäden an Verbrauchsmaterialien oder Verschleißteilen, sowie Reinigung, Wartung oder Austausch der besagten Teile werden durch die Garantie nicht abgedeckt und sind deshalb kostenpflichtig.

UMWELTGERECHTE ENTSORGUNG



Wiederverwertung – Europäischen Richtlinie 2012/19/EG

Dieses Symbol zeigt an, dass das Produkt nicht zusammen mit Haushaltsabfällen entsorgt werden darf. Um Umwelt- und Gesundheitsschäden durch unkontrollierte Abfallentsorgung zu verhindern,

bitte verantwortungsbewusst entsorgen, um die nachhaltige Wiederverwertung von Ressourcen zu fördern. Nutzen Sie zur Rückgabe Ihres Altgeräts bitte die Rückgabe- und Sammelsysteme oder wenden Sie sich an den Händler bei dem Sie dieses Gerät erworben haben. Dieser kann das Gerät umweltschonend entsorgen.

Emerio B.V.
Oudeweg 115
2031 CC Haarlem
The Netherlands

Customer service:
T: +31 (0) 23 3034369
www.emerio.eu/service

Kundeninformation:
T: +49 (0) 3222 1097 600
www.emerio.eu/service

Klantenservice:
T: +31 (0) 23 3034369
www.emerio.eu/service

ERP-Informationen (DE)

Lieferant: Emerio B.V.
 Oudeweg 115
 2031 CC Haarlem
 The Netherlands

Erklärt für das im Folgenden beschriebene Produkt:

Erforderliche Angaben zu elektrischen Einzelraumheizgeräten

Modellkennung(en):					
Angabe	Symbol	Wert	Einheit	Angabe	Einheit
Wärmeleistung				Nur bei elektrischen Speicher-Einzelraumheizgeräten: Art der Regelung der Wärmezufuhr (bitte eine Möglichkeit auswählen)	
Nennwärmeleistung	P_{nom}	2.00	kW	manuelle Regelung der Wärmezufuhr mit integriertem Thermostat	Nein
Mindestwärmeleistung (Richtwert)	P_{min}	1.00	kW	Manuelle Heizregelung mit Raum- und/oder Außentemperaturrückmeldung	Nein
Maximale kontinuierliche Wärmeleistung	$P_{max,c}$	2.00	kW	elektronische Regelung der Wärmezufuhr mit Rückmeldung der Raum- und/oder Außentemperatur	Nein
Hilfsstromverbrauch				Wärmeabgabe mit Gebläseunterstützung	Nein
Bei Nennwärmeleistung	el_{max}	N.A.	kW	Art der Wärmeleistung/ Raumtemperaturkontrolle (bitte eine Möglichkeit auswählen)	
Bei Mindestwärmeleistung	el_{min}	N.A.	kW	einstufige Wärmeleistung, keine Raumtemperaturkontrolle	Nein
Im Bereitschaftszustand	el_{sb}	0	kW	zwei oder mehr manuell einstellbare Stufen, keine Raumtemperaturkontrolle	Nein
				Raumtemperaturkontrolle mit mechanischem Thermostat	Ja
				mit elektronischer Raumtemperaturkontrolle	Nein
				elektronische Raumtemperaturkontrolle und Tageszeitregelung	Nein

				elektronische Raumtemperaturkontrolle und Wochentagesregelung	Nein
				Sonstige Regelungsoptionen (Mehrfachnennungen möglich)	
				Raumtemperaturkontrolle mit Präsenzerkennung	Nein
				Raumtemperaturkontrolle mit Erkennung offener Fenster	Nein
				mit Fernbedienungsoption	Nein
				mit adaptiver Regelung des Heizbeginns	Nein
				mit Betriebszeitbegrenzung	Nein
				mit Schwarzkugelsensor	Nein
Kontaktangaben	Emerio B.V. Oudeweg 115 2031 CC Haarlem The Netherlands				

Erfüllt die Anforderung der Richtlinien des Rates:

VERORDNUNG (EU) Nr. 2015/1188 DER KOMMISSION vom 28. April 2015 und Anpassung der VERORDNUNG (EU) 2016/2282 DER KOMMISSION zur Durchführung der Richtlinie 2009/125/EG des Europäischen Parlaments und des Rates im Hinblick auf die Festlegung von Anforderungen an die umweltgerechte Gestaltung von Einzelraumheizgeräten

Informationen bezüglich der Aufstellung, Nutzung und Wartung des Produktes sowie Elektro- und Elektronik-Altgeräten (WEEE) finden Verbraucher in der Bedienungsanleitung, die in der Verpackung mitgeliefert wird.

Merci beaucoup d'avoir acheté nos produits. Afin de garantir un bon fonctionnement, merci de lire attentivement ce manuel et les instructions avant l'utilisation.

Ce produit ne peut être utilisé que dans des locaux bien isolés ou de manière occasionnelle.

INSTRUCTIONS IMPORTANTES:

Lors de l'utilisation d'appareils électriques, des précautions élémentaires doivent toujours être prises afin de réduire le risque d'incendie, d'électrocution, de brûlures et autres blessures.

1. Lisez et conservez ces instructions. Attention: les images incluses dans le manuel d'instructions servent de référence seulement.
2. Cet appareil peut être utilisé par des enfants âgés d'au moins 8 ans et par des personnes ayant des capacités physiques, sensorielles ou mentales réduites ou dénuées d'expérience ou de connaissance, s'ils (si elles) sont correctement surveillé(e)s ou si des instructions relatives à l'utilisation de l'appareil en toute sécurité leur ont été données et si les risques encourus ont été appréhendés.
3. Les enfants ne doivent pas jouer avec l'appareil.
4. Le nettoyage et l'entretien par l'utilisateur ne doivent pas être effectués par des enfants sans surveillance.
5. Il convient de maintenir à distance les enfants de moins de 3 ans, à moins qu'ils ne soient sous une surveillance continue.
6. Les enfants âgés entre 3 ans et 8 ans doivent uniquement mettre l'appareil en marche ou à l'arrêt, à condition que ce dernier ait été placé ou installé dans une position normale prévue et que ces enfants disposent d'une surveillance ou aient reçu des instructions quant à l'utilisation de l'appareil en toute sécurité et en

comprennent bien les dangers potentiels. Les enfants âgés entre 3 ans et 8 ans ne doivent ni brancher, ni régler ni nettoyer l'appareil, et ni réaliser l'entretien de l'utilisateur.

7. **ATTENTION - Certaines parties de ce produit peuvent devenir très chaudes et provoquer des brûlures. Il faut prêter une attention particulière en présence d'enfants et de personnes vulnérables.**
8. Si le câble d'alimentation est endommagé, il doit être remplacé par le fabricant, son service après vente ou des personnes de qualification similaire afin d'éviter un danger.
9. Cet appareil est destiné à être utilisé pour des applications domestiques ou similaires.
10. Ne pas utiliser cet appareil de chauffage s'il est tombé.
11. Ne pas utiliser si l'appareil de chauffage présente des signes visibles de dommage.
12. Utiliser cet appareil de chauffage sur une surface horizontale et stable.
13. **MISE EN GARDE:** Ne pas utiliser cet appareil de chauffage dans des petits locaux, lorsqu'ils sont occupés par des personnes incapables de quitter le local seules, à moins qu'une surveillance constante ne soit prévue.
14. **MISE EN GARDE:** Afin de réduire le risque d'incendie, les textiles, les rideaux, ou autres matériaux inflammables se trouvent à une distance minimale de 1 m de la sortie d'air.
15. **ATTENTION:** Afin d'éviter une surchauffe, ne pas couvrir.
16. L'appareil de chauffage ne doit pas être placé juste en dessous d'une prise de courant.
17. Ne pas utiliser ce chauffage aux alentours d'une baignoire, une douche ou une piscine.
18. Après l'avoir retiré de son emballage, s'assurer que l'appareil est en bon état.
19. Vérifier la tension du réseau. Celle-ci doit correspondre aux spécifications de ce radiateur.
20. Vérifier attentivement le cordon d'alimentation et la fiche avant l'utilisation pour s'assurer qu'ils ne sont pas endommagés.

21. Ne pas laisser l'humidité ni la poussière pénétrer dans l'appareil. Ne pas utiliser ce radiateur dans les salles de bains ou les buanderies. Stocker l'appareil dans des endroits secs.
22. Ne pas poser le radiateur sur des surfaces molles comme celles des lits ou canapés.
23. Les enfants ne doivent pas jouer avec le radiateur ni le brancher. Maintenir les enfants à l'écart de l'emballage. Les sacs en polyéthylène peuvent être dangereux.
24. Eviter l'utilisation de câbles de rallonge car ils peuvent causer un risque d'incendie lié à la surchauffe.
25. Utiliser l'appareil uniquement en intérieur.
26. Ne pas laisser traîner le cordon d'alimentation (ex. sur le bord d'une table ou d'un plan de travail) ou le faire passer sous des tapis, de la moquette ou dans des zones très fréquentées dans lesquelles il serait susceptible d'être arraché ou tiré.
27. Ne pas brancher ou débrancher le produit d'une prise de courant avec des mains mouillées.
28. Ne pas exercer de pression sur le cordon d'alimentation lorsque celui-ci est relié au produit, il pourrait s'user et se rompre.
29. Tenir le cordon d'alimentation et le produit à l'écart des surfaces chauffées.
30. Ne pas insérer d'objets quelconques dans le radiateur, ceci pouvant entraîner un choc électrique, un incendie ou endommager le produit.
31. Ne pas utiliser ce produit pour sécher ou chauffer des vêtements, chaussures, tuyaux ou autres éléments.
32. Utiliser le produit dans une zone bien ventilée. Ce radiateur est chaud lors de son fonctionnement. Pour éviter les brûlures, ne pas laisser la peau nue entrer en contact avec une surface chaude. Si fournie, utiliser la poignée pour déplacer ce radiateur.
33. Utiliser le radiateur uniquement de la manière décrite dans le manuel. Toute autre utilisation non-recommandée

est susceptible d'entraîner un incendie, un choc électrique ou des blessures.

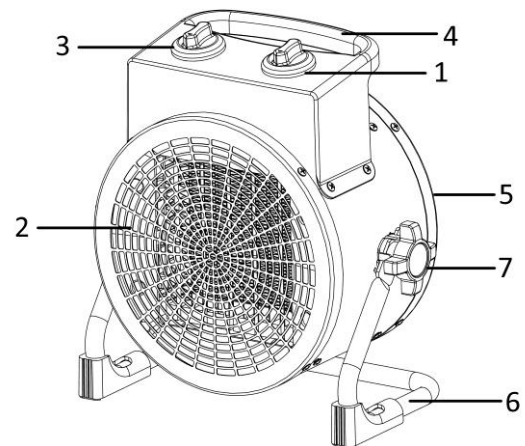
34. Ne pas faire fonctionner le radiateur avec un cordon ou une prise endommagée. Si le radiateur présente un dysfonctionnement, s'il a fait l'objet d'une chute ou a été endommagé d'une manière quelconque, retourner le produit dans un établissement de réparation en vue d'un examen, un réglage électrique ou mécanique ou une réparation.
35. L'appareil ne doit pas être mis en marche au moyen d'une prise minuteur externe ou au moyen d'un système de télécommande séparé.
36. Le carter de protection du rotor ne doit pas être démonté/ouvert pour nettoyer les lames du rotor.
37. Ne pas immerger l'appareil dans l'eau.
38. Pour éviter tout risque d'incendie ou d'électrocution, ne pas retirer le boîtier.
39. Toute opération de maintenance autre que le nettoyage et la maintenance par l'utilisateur doit uniquement être effectuée par un service de maintenance autorisé.



40. Signifie "NE PAS COUVRIR".

DESCRIPTION DES PIÈCES

1. Bouton du thermostat
2. Sortie d'air
3. Bouton sélecteur de chaleur
4. Poignée
5. Entrée d'air
6. Pieds
7. Bouton de réglage de l'angle d'inclinaison



Reglage de la chaleur:

Position « 0 » – ARRÊT



– Ventilation



– Ventilation + puissance de chauffage faible



– Ventilation + puissance de chauffage forte

THERMOSTAT

1. Tournez le bouton sélecteur de chaleur pour sélectionner le mode de fonctionnement souhaité --- Ventilation / Ventilation + puissance de chauffage faible / Ventilation + puissance de chauffage forte.
2. Tourner le bouton du thermostat dans le sens horaire jusqu'à la position maximale.
3. Une fois que la température souhaitée est atteinte, tourner lentement le bouton du thermostat dans le sens antihoraire jusqu'à ce qu'un clic se fasse entendre; le réglage de la température est alors effectué.
4. L'appareil maintiendra automatiquement la température réglée. L'appareil se met en marche lorsque la température est inférieure à la température réglée et s'arrête lorsqu'elle est supérieure à la température réglée.
5. Angles d'inclinaison : éteignez l'appareil, desserrez les deux boutons de réglage de l'angle d'inclinaison, inclinez le corps principal vers l'avant ou vers l'arrière pour régler l'angle de ventilation. Resserrez les boutons une fois le réglage terminé.

Remarque: Pour éteindre l'appareil, il est recommandé de tourner le bouton sélecteur de chaleur sur la position ventilation et de laisser l'appareil refroidir pendant 3 minutes. Ensuite, tournez le bouton sélecteur de chaleur sur la position « 0 », puis débranchez l'appareil. Cela aide à prolonger la durée de vie de l'appareil.

SYSTÈME DE SÉCURITÉ

L'appareil est doté d'un dispositif de protection contre la surchauffe qui éteint automatiquement l'appareil en cas de surchauffe. Laissez l'appareil refroidir pendant environ 10 minutes. Il se rallumera automatiquement.

MAINTENANCE

- Le radiateur soufflant doit seulement être nettoyé régulièrement au niveau de ses parties extérieures.
- Placer l'interrupteur sur OFF avant de nettoyer l'appareil. Retirer la fiche de la prise et attendre que le radiateur soufflant refroidisse.
- Utiliser un chiffon humide pour essuyer le boîtier du radiateur.
- Ne pas utiliser de détergents, de produits de nettoyage abrasifs ni de produits chimiques (alcool, essence, etc.) pour nettoyer l'appareil.

DONNÉES TECHNIQUES

Tension d'opération: 220-240V ~ 50-60Hz

Consommation énergétique: 3000W

GARANTIE ET SERVICE APRÈS-VENTE

Nos appareils sont soumis à un contrôle de qualité strict avant d'être livrés. Si l'appareil a toutefois été endommagé lors de la production ou du transport en dépit des soins que nous lui donnons, retournez l'appareil au vendeur. En plus des droits juridiques, le client a la possibilité dans les limites de la garantie de déposer les réclamations suivantes:

Nous offrons une garantie de 2 ans pour l'appareil acheté à partir de la date de vente. En cas de produit défectueux, vous pouvez retourner directement au point de vente.

Les défauts dus à une utilisation non conforme de l'appareil et les dommages dus à une intervention ou réparation faite par une tierce personne ou dus à l'installation de pièces qui ne sont pas d'origine ne sont pas couverts par cette garantie. Conservez toujours votre reçu, car sans celui-ci vous ne pourrez réclamer aucune sorte de garantie. Les dommages causés par le non respect des instructions de ce manuel rendront la garantie caduque, Nous décline toute responsabilité en cas de dommages indirects. Nous décline toute responsabilité en cas de dégâts matériels ou de dommages corporels causés par une utilisation inappropriée ou si les instructions de sécurité n'ont pas été convenablement observées. Si les accessoires sont endommagés, cela ne signifie pas que toute la machine sera remplacée gratuitement. Dans de tels cas, veuillez contacter notre assistance. Des pièces brisées en verre ou en plastique sont toujours sujettes à des frais. Les défauts des consommables ou des pièces susceptibles de s'user, ainsi que le nettoyage, l'entretien ou la réparation desdites pièces ne sont pas couverts par la garantie et doivent donc être payés.

APPAREIL RESPECTUEUX DE L'ENVIRONNEMENT



Recyclage – Directive européenne 2012/19/EU

Ce symbole indique que le produit ne doit pas être jeté avec les ordures ménagères. Pour limiter les risques pour l'environnement et la santé entraînés par le rejet non contrôlé des déchets, recyclez ce produit pour promouvoir une réutilisation responsable de ses matériaux. Pour recycler votre produit, utilisez les réseaux de collecte de votre région ou prenez contact avec le revendeur du produit. Ce dernier pourra vous aider à le recycler.

Emerio B.V.
Oudeweg 115
2031 CC Haarlem
The Netherlands

Customer service:
T: +31 (0) 23 3034369
www.emerio.eu/service

Kundeninformation:
T: +49 (0) 3222 1097 600
www.emerio.eu/service

Klantenservice:
T: +31 (0) 23 3034369
www.emerio.eu/service

Informations ERP (FR)

Fournisseur : Emerio B.V.
 Oudeweg 115
 2031 CC Haarlem
 The Netherlands

Déclare que le produit désigné ci-dessous :

Exigences d'informations applicables aux dispositifs de chauffage décentralisés électriques

Référence(s) du modèle :					
Caractéristique	Symbole	Valeur	Unité	Caractéristique	Unité
Puissance thermique				Type d'apport de chaleur, pour les dispositifs de chauffage décentralisés électriques à accumulation uniquement (sélectionner un seul type)	
Puissance thermique nominale	P_{nom}	2.00	kW	Contrôle thermique manuel de la charge avec thermostat intégré.	Non
Puissance thermique minimale (indicative)	P_{min}	1.00	kW	Contrôle thermique manuel de la charge avec réception d'informations sur la température de la pièce et/ou extérieure.	Non
Puissance thermique maximale continue	$P_{max,c}$	2.00	kW	Contrôle thermique électronique de la charge avec réception d'informations sur la température de la pièce et/ou extérieure.	Non
Consommation d'électricité auxiliaire				Puissance thermique réglable par ventilateur	Non
À la puissance thermique nominale	$e_{l_{max}}$	N/A	kW	Type de contrôle de la puissance thermique/de la température de la pièce (sélectionner un seul type)	
À la puissance thermique minimale	$e_{l_{min}}$	N/A	kW	Contrôle de la puissance thermique à un palier, pas de contrôle de la température de la pièce.	Non
En mode veille	$e_{l_{SB}}$	0	kW	Contrôle à deux ou plusieurs paliers manuels, pas de contrôle de la température de la pièce.	Non
				Contrôle de la température de la pièce avec thermostat mécanique.	Oui
				Contrôle électronique de la température de la pièce.	Non
				Contrôle électronique de la température de la pièce et programmateur journalier.	Non

				Contrôle électronique de la température de la pièce et programmateur hebdomadaire.	Non
				Autres options de contrôle (sélectionner une ou plusieurs options)	
				Contrôle de la température de la pièce, avec détecteur de présence.	Non
				Contrôle de la température de la pièce, avec détecteur de fenêtre ouverte.	Non
				Option contrôle à distance	Non
				Contrôle adaptatif de l'activation	Non
				Limitation de la durée d'activation	Non
				Capteur à globe noir	Non
Coordonnées de contact	Emerio B.V. Oudeweg 115 2031 CC Haarlem The Netherlands				

Satisfait aux exigences des Directives du Conseil :

Règlement (UE) n° 2015/1188 de la Commission du 28 avril 2015 et amendé par le règlement (UE) n° 2016/2282 de la Commission portant application de la directive 2009/125/CE du Parlement européen et du Conseil en ce qui concerne les exigences d'écoconception des dispositifs de chauffage décentralisés.

En ce qui concerne les informations pour les consommateurs sur comment installer, utiliser et entretenir le produit, les informations DEEE, consultez le manuel d'instruction fourni avec l'emballage.

Tack för att du har valt en av våra produkter. Läs igenom instruktionerna noga innan du använder produkten, så att du använder den på rätt sätt.

Denna produkt är endast lämplig för välisolerade platser eller tillfällig användning.

VIKTIGA INSTRUKTIONER

När du använder elektriska produkter bör du alltid vidta försiktighetsåtgärder för att minska risken för brand, elstötar, brännskador och andra skador.

1. Läs igenom och spara dessa instruktioner. Obs! Bilderna häri är endast för referens.
2. Denna apparat får användas av barn från 8 års ålder, personer med nedsatt fysisk, sensorisk eller mental förmåga eller personer med brist på erfarenhet och kunskap om de övervakas eller fått instruktioner angående användningen av apparaten på ett säkert sätt och förstår riskerna.
3. Barn får inte leka med apparaten.
4. Rengöring och underhåll av apparaten får inte göras av barn utan vuxens tillsyn.
5. Barn under 3 år ska hållas på avstånd om de inte ständigt övervakas.
6. Barn som är minst 3 år men mindre än 8 får enbart slå på/av utrustningen förutsatt att den är placerad eller installerad på sin avsedda användningsplats och barnet har instruerats om säker användning av utrustningen och de förstår riskerna som är förknippade med användning. Barn som är minst 3 år men mindre än 8 får inte koppla in, ställa in, rengöra eller utföra underhåll på utrustningen

7. **FÖRSIKTIGHET – Vissa delar av produkten kan bli mycket heta och orsaka brännskador. Extra försiktighet ska vidtagas när barn eller lättskadade personer finns i närheten.**
8. Om sladden är skadad måste den bytas ut av tillverkaren, en av tillverkaren godkänd reparatör eller liknande kvalificerad person för att undvika faror.
9. Denna apparat är avsedd för användning i hushåll och liknande tillämpningar.
10. Använd inte luftvärmaren om den har tappats.
11. Använd inte luftvärmaren om det finns tydliga tecken på skada.
12. Använd luftvärmaren på en stabil och plan yta.
13. **WARNING:** Använd inte den här luftvärmaren i små rum när personer som inte kan lämna rummet på egen hand befinner sig där, såvida inte konstant övervakning tillhandahålls.
14. **WARNING:** För att minska risken för brand, håll textilier, gardiner eller annat brandfarligt material på minst 1 m avstånd från luftutloppet.
15. **WARNING!** Täck inte över värmeflärten, för att undvika överhettning.
16. Elementet får inte placeras direkt under ett eluttag.
17. Använd inte kvartsvärmaren direkt i närheten av ett badkar, en dusch eller en bubbelpool.
18. Kontrollera att produkten är i gott skick när du har tagit fram den ur förpackningen.
19. Kontrollera att spänningen i ditt elnät motsvarar angivna uppgifter för denna värmeflät.
20. Kontrollera att nätsladden och stickkontakten inte är skadad före användning.
21. Se till att fukt och damm inte tränger in i produkten. Använd inte värmeflärten i badrum eller tvättstugor. Förvara produkten på torrt ställe.
22. Placera inte värmeflärten på ett mjukt underlag som exempelvis en säng eller soffa.

23. Låt inte barn leka med eller ansluta värmeflärten. Se till förpackningen inte kommer i händerna på barn. Plastpåsar kan vara farliga.
24. Undvik att använda en förlängningsladd, eftersom den kan orsaka brandrisk på grund av överhettning.
25. Endast för inomhusbruk.
26. Låt inte elsladden hänga över en kant (t.ex. över ett bord eller en disk/arbetsbänk); placera inte heller elsladden under mattor, heltäckningsmattor eller på platser där personer passerar; de kan snava på sladden.
27. Sätt inte in eller dra inte ut elsladden i/ur vägguttaget med våta händer.
28. Utsätt inte elsladden för onödiga påfrestningar på den plats där den går in i produkten eftersom den kan böjas, slitas och gå sönder.
29. Håll alltid elsladden och produkten på behörigt avstånd från värmekällor.
30. Stoppa aldrig in några föremål i värmeapparaten eftersom det kan orsaka elstötar, brand och/eller skada produkten.
31. Den här produkten får inte användas för att torka eller värma kläder, skor, rör eller några andra föremål.
32. Använd produkten i välventilerade utrymmen; den här värmeapparaten blir het när den används; följ dessa anvisningar för att undvika brännskador: vidrör inte värmeapparaten med någon bar kroppsdel, använd arbetshandskar eller någon form av handtag när du ska flytta produkten.
33. Du får endast använda den här värmeapparaten i enlighet med anvisningarna i bruksanvisningen; all annan typ av användning (som inte rekommenderas av tillverkaren) kan orsaka brand, elstötar och/eller personskador.
34. Använd inte värmeapparaten om elsladden eller elkontakten är skadad. Om värmeapparaten uppvisar tekniska fel eller har tappats eller skadats på något sätt, måste du lämna in produkten till ett auktoriserat servicecenter för besiktning; på servicecentret kan de

utföra elektriska eller mekaniska justeringar och reparationer.

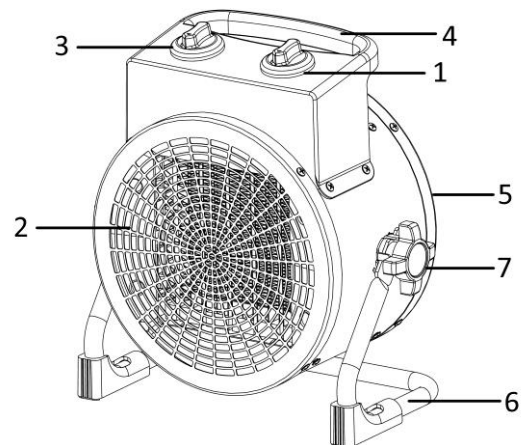
35. Maskinen bör inte användas tillsammans med en extern tidsbrytare eller ett separat system med fjärrkontroll.
36. Rotorskyddet skall inte tas bort/öppnas när rotorbladen skall rengöras.
37. Sänk inte ned värmefläkten i vatten.
38. Avlägsna aldrig höljet, för att undvika brandrisk och elstötar.
39. All service på produkten utöver rengöring och underhåll får endast utföras av auktoriserad servicepersonal.



40. Betyder "TÄCK INTE ÖVER".

BESKRIVNING AV DELARNA

1. Termostatratt
2. Luftutsläpp
3. Värmeväljarens omkopplare
4. Handtag
5. Luftintag
6. Bas
7. Ratt för justering av vinkel



Inställning av värme:

"0"-läge – AV



– Ventilation



– Ventilation + låg värmeutmatning



– Ventilation + hög värmeutmatning

TERMOSTAT

1. Vrid värmeväljarens omkopplare för att välja lämplig inställning - Ventilation/Ventilation + låg värmeutmatning/Ventilation + hög värmeutmatning.
2. Vrid termostatratt medsols till max. effekt.
3. När rummet har nått önskad temperatur vrid du termostatratt sakta motsols tills du hör ett "klick". Detta är den inställda temperaturen.
4. Enheten kommer automatiskt att hålla den inställda temperaturen. Enheten aktiveras när rumstemperaturen blir för låg och kopplar ifrån igen när temperaturen blir för hög.
5. Lutningsvinklar: stäng av apparaten. lossa den rattarna för justering av vinkeln, skjut eller dra huvudstommen för att ställa in vinkeln för luftflödet. Dra åt rattarna efter justeringen.

Notera: För att stänga av apparaten rekommenderas det att värmeväljarens omkopplare vrids till ventilationspositionen och att apparaten får svalna i tre minuter. Vrid sedan värmeväljarens omkopplare till "0"-läget och dra ut apparatens strömkontakt ur eluttaget. Detta kan hjälpa till att förlänga apparatens livslängd.

SÄKERHETSSYSTEM

Apparaten har ett säkerhetssystem som automatiskt stänger av enheten när den är överhettad. Låt apparaten svalna i ungefär 10 minuter, den kommer att slås på automatiskt.

UNDERHÅLL

- Värmefläkten behöver endast regelbunden rengöring utvändigt.
- Stäng av enheten innan du rengör den. Dra ut stickkontakten ur vägguttaget och vänta tills värmefläkten har svalnat.
- Använd en fuktig trasa för att torka av höljet.
- Använd inga rengöringsmedel, polermedel för rengöring eller kemikalier (alkohol, bensin el. dyl.).

TEKNISKA DATA

Driftsspänning: 220-240V ~ 50-60Hz

Strömförbrukning: 3000W

GARANTI OCH KUNDTJÄNST

Innan leverans genomgår våra apparater en sträng kvalitetskontroll. Om trots detta någon skada skulle uppstått vid produktionen eller vid transporten, ber vi dig att ta med apparaten tillbaka till inköpsstället. Förutom de i lag fastställda garantianspråken har köparen möjlighet att göra gällande följande anspråk på garanti:

För den köpta apparaten ges 2 års garanti, med början på inköpsdagen. Om du har en defekt produkt, kan du vända dig direkt till inköpsstället.

Brister som uppstår genom icke fackmässig behandling av apparaten och fel som uppstår genom ingrepp och reparationer av tredje man eller montering av främmande delar, omfattas ej av vår garanti. Behåll alltid ditt kvitto. Utan kvitto kan du inte begära någon som helst garanti. Skador som uppstår p.g.a. att instruktionsmanualen inte följs ogiltigförklarar garantin och om detta leder till påföljande skador så kan inte vi hållas ansvariga. Vi kan inte hållas ansvariga för materiella skador eller personskador som orsakas av felaktig användning eller om inte säkerhetsföreskrifterna följs. Skador på tillbehören innebär inte per automatik ersättning av hela apparaten. I sådana fall ska du kontakta vår kundservice. Trasigt glas och trasiga plastdelar innebär alltid en kostnad. Defekter på förbrukningsartiklar eller slitdelar och även skador orsakade av rengöring, underhåll eller byte av tidigare nämnda delar täcks inte av garantin och ska således betalas av ägaren.

MILJÖVÄNLIG KASSERING



Återvinning - EU-direktiv 2012/19/EU

Denna markering indikerar att produkten inte får kastas tillsammans med övrigt hushållsavfall. För att förhindra eventuell skada på miljön eller människors hälsa på grund av okontrollerad avfallshantering, återvinns de på ett ansvarsfullt sätt som främjar en hållbar återanvändning av materiella resurser. För att återlämna den använda enheten, använd retur- och insamlingssystem eller kontakta återförsäljaren där produkten var köpt. De kan ta denna produkt för miljösäker återvinning.

Emerio B.V.

Oudeweg 115

2031 CC Haarlem

The Netherlands

Customer service:

T: +31 (0) 23 3034369

www.emerio.eu/service

Kundeninformation:

T: +49 (0) 3222 1097 600

www.emerio.eu/service

Klantenservice:

T: +31 (0) 23 3034369

www.emerio.eu/service

ERP-information (SE)

Leverantör: Emerio B.V.
 Oudeweg 115
 2031 CC Haarlem
 The Netherlands

Deklarerar att produkten som beskrivs nedan:

Informationskrav för elektriska lokala rumsvärmare

Modellidentifierare:					
Objekt	Symbol	Värde	Enhet	Objekt	Enhet
Värmeeffekt				Typ av värmeingång, endast för förvaring av elektriska lokala rumsvärmare (välj ett alternativ)	
Nominell värmeeffekt	P_{nom}	2.00	kW	manuell värmekontroll med integrerad termostat	Nej
Minimal värmeeffekt (preliminärt)	P_{min}	1.00	kW	manuell värmekontroll med feedback för rums- och/eller utomhustemperatur	Nej
Maximal kontinuerlig värmeeffekt	$P_{max,c}$	2.00	kW	elektronisk kontroll med feedback för rums- och/eller utomhustemperatur	Nej
Extra strömförbrukning				fläktstyrd värmeeffekt	Nej
Vid nominell värmeeffekt	e_{lmax}	Ej tillgängligt	kW	Kontrolltyp för värmeeffekt/rumstemperatur (välj ett alternativ)	
Vid minimal värmeeffekt	e_{lmin}	Ej tillgängligt	kW	enstegs värmeeffekt och ingen värmekontroll för rumstemperatur	Nej
I standbyläge	e_{lSB}	0	kW	Två eller fler manuella steg, ingen värmekontroll för rumstemperatur	Nej
				med mekanisk termostat för kontroll av rumstemperatur	Ja
				med elektronisk kontroll för rumstemperatur	Nej
				elektronisk kontroll för rumstemperatur plus dygnstimer	Nej
				elektronisk kontroll för rumstemperatur plus veckotimer	Nej
				Andra kontrollalternativ (flera alternativ kan väljas)	
				kontroll för rumstemperatur med närvarodetektor	Nej
				Kontroll för rumstemperatur med detektor av öppna fönster	Nej
				med fjärrstyrning som alternativ	Nej

				med adaptiv startkontroll	Nej
				med begränsad drifttid	Nej
				med sensor för svart lampa	Nej
Kontaktinfo	Emerio B.V. Oudeweg 115 2031 CC Haarlem The Netherlands				

Uppfyller kraven i EU-rådets direktiv:

KOMMISSIONENS FÖRORDNING (EU) nr. 2015/1188 från 28 april 2015 och ändring av KOMMISSIONENS FÖRORDNING (EU) 2016/2282 för genomförande av Europaparlamentets och rådets direktiv 2009/125/EG gällande krav på ekodesign för lokala rumsvärmare

För information till kunden för hur man installerar, använder och underhåller produkten, WEEE-information, vänligen kontrollera bruksanvisningen som är inkluderad i förpackningen.

Van harte bedankt voor de aankoop van ons product. Gelieve deze handleiding en instructies aandachtig te lezen alvorens gebruik, om er zeker van te zijn dat u het product correct gebruikt.

Dit product is alleen geschikt voor gebruik in goed geïsoleerde ruimtes of occasioneel gebruik.

BELANGRIJKE INSTRUCTIES

Als u elektrische toestellen gebruikt, dient u altijd de basisvoorzorgsmaatregelen op te volgen om het risico op brand, elektrische schokken, brandwonden en andere verwondingen te verkleinen.

1. Lees en bewaar deze gebruiksaanwijzing. Opgelet: de afbeeldingen in de gebruiksaanwijzing zijn louter indicatief.
2. Dit toestel mag gebruikt worden door kinderen vanaf de leeftijd van 8 jaar en door personen met verminderde fysieke, zintuiglijke of mentale capaciteiten of met gebrek aan ervaring of kennis, indien zij onder het toezicht staan of gebruiksinstructies voor het veilig gebruik van dit toestel gekregen hebben en de mogelijke gevaren begrijpen.
3. Kinderen mogen niet met dit toestel spelen.
4. Kinderen die niet onder toezicht staan, mogen dit apparaat niet reinigen of onderhouden.
5. Kinderen onder de 3 jaar op afstand houden tenzij ze constant onder toezicht staan.
6. Kinderen tussen de 3 en 8 jaar mogen het apparaat uitsluitend in-/uitschakelen op voorwaarde dat het op zijn bedoelde normale bedrijfspositie werd geplaatst of geïnstalleerd en dat ze onder toezicht staan of instructies kregen met betrekking tot het veilig gebruik van het apparaat en de betrokken gevaren begrijpen. Kinderen

tussen de 3 en 8 jaar mogen het apparaat niet met de contactdoos verbinden, afstellen of reinigen en geen onderhoudswerken uitvoeren.

7. **PAS OP – Sommige onderdelen van dit product kunnen heel warm worden en brandworden veroorzaken. Wees bijzonder voorzichtig als er kinderen en kwetsbare personen aanwezig zijn.**
8. Als het stroomsnoer beschadigd is, dan moet het vervangen worden door de fabrikant, diens dealer of een gekwalificeerde technicus om risico's te voorkomen.
9. Dit apparaat is bestemd voor huishoudelijk gebruik en gelijksoortige toepassingen.
10. Gebruik dit verwarmingstoestel niet als het gevallen is.
11. Gebruik het verwarmingstoestel niet als er tekenen van beschadiging zichtbaar zijn.
12. Gebruik dit verwarmingstoestel op een horizontaal en stabiel oppervlak.
13. **WAARSCHUWING:** Gebruik het verwarmingstoestel niet in kleine ruimtes wanneer er mensen aanwezig zijn die niet op eigen krachten de kamer kunnen verlaten, tenzij ze onder continu toezicht staan.
14. **WAARSCHUWING:** Om brandgevaar te vermijden, houd textiel, gordijnen en andere brandbare materialen op een afstand van minstens 1 meter van de luchttuitlaat.
15. **WAARSCHUWING:** Bedek de verwarmers niet, om oververhitting te vermijden.
16. Het verwarmingstoestel mag niet onmiddellijk onder een stopcontact worden gebruikt.
17. Gebruik de verwarmers niet in de directe nabijheid van een douche of een zwembad.
18. Vergewis u ervan dat het product in goede staat is, nadat u het uit de verpakking genomen heeft.
19. Controleer de spanning van uw stopcontact. Het dient overeen te komen met de specificatie van deze verwarmers.

20. Controleer het voedings snoer en de stekker zorgvuldig, om u ervan te verzekeren dat ze niet beschadigd zijn.
21. Laat geen vocht of stof in het apparaat terechtkomen. Gebruik deze verwarming niet in bad- of waskamers. Berg het apparaat op een droge plek op.
22. Plaats de verwarming niet op zachte oppervlaktes zoals een bed of sofa.
23. Laat kinderen niet met de verwarming spelen of de stekker in het stopcontact steken. Houd de verpakking buiten bereik van kinderen, polyethyleen zakken kunnen gevaarlijk zijn.
24. Gebruik geen verlengsnoeren, omdat deze een risico op brand vormen wegens oververhitting.
25. Alleen voor gebruik binnenshuis.
26. Laat het voedings snoer niet hangen (bijv. over de rand van een tafel of werkoppervlak) of leg/routeer het voedings snoer niet onder matten, tapijten of op drukke plaatsen waar er over gevallen of aan getrokken kan worden.
27. Zorg ervoor dat uw handen altijd droog zijn bij het invoeren en uittrekken van de stekker van het product in en uit het elektrisch stopcontact.
28. Voer geen druk uit op het voedings snoer op de plaats waar het verbonden is met het product, aangezien het voedings snoer kan beginnen ontrafelen en breken.
29. Hou het voedings snoer en het product altijd weg van verwarmde oppervlakken.
30. Voer geen voorwerpen in in de verwarmder, aangezien dit elektrische schokken, brand of beschadiging aan het product kan veroorzaken.
31. Gebruik dit product niet om kledij, schoenen, pijpen of andere voorwerpen te drogen of op te warmen.
32. Gebruik het product in een voldoende geventileerde ruimte. Aangezien deze verwarmder heet wordt tijdens gebruik, verplaats het product aan het handvat, indien bijgeleverd, om brandwonden te vermijden en zorg ervoor

dat uw blote huid nooit in aanraking komt met de hete oppervlakken.

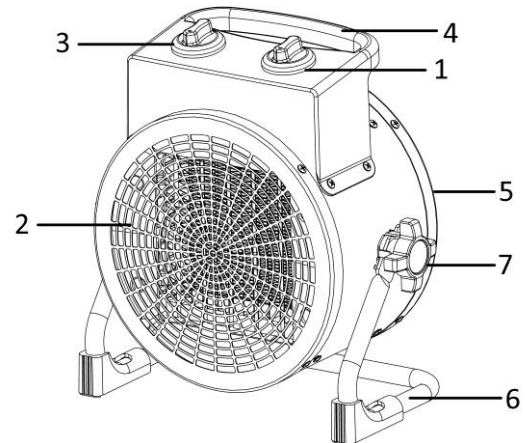
33. Gebruik deze verw warmer enkel zoals beschreven in deze handleiding. Ander gebruik, dat niet aanbevolen is door de producent, kan brand, elektrische schokken en persoonlijke verwondingen veroorzaken.
34. Gebruik de verw warmer niet als het voedings snoer of de stekker ervan beschadigd is. Als de verw warmer niet naar behoren werkt, of als hij gevallen is of beschadigd is op een andere manier, gelieve het product naar een hersteldienst te brengen voor controle, elektrische of mechanische aanpassingen of herstel.
35. Het apparaat dient niet bediend te worden door middel van een externe tijdschakelaar of door middel van een apart systeem met afstandsbediening.
36. Het beschermingsrooster van mag niet gedemonteerd/geopend worden om de ventilator schoon te maken.
37. Dompel het toestel niet onder in water.
38. Verwijder de behuizing niet van het toestel, om brand of elektrische schokken te vermijden.
39. Herstellingen, behalve reiniging en onderhoud door de gebruiker, mogen enkel uitgevoerd te worden door geautoriseerd onderhoudspersoneel.



40.  betekent "NIET BEDEKKEN".

ONTWERP

1. Thermostaatknop
2. Luchtuitlaat
3. Warmteregelaar
4. Handgreep
5. Luchtinlaat
6. Voetstuk
7. Hoekregelknop



Instelling voor de hitte:

“0” stand – OFF (UIT)



– Ventilatie



– Ventilatie + lage warmte-uitvoer



– Ventilatie + hoge warmte-uitvoer

THERMOSTAAT

1. Draai de warmteregelaar naar de gewenste instelling --- Ventilatie / Ventilatie + lage warmte-uitvoer / Ventilatie + hoge warmte-uitvoer.
2. Draai de thermostaatknop kloksgewijs naar de max positie.
3. Eenmaal de kamertemperatuur de gewenste temperatuur bereikt heeft, draai de thermostaatknop langzaam anti-kloksgewijs, totdat u een “klik” hoort. Dit is de ingestelde temperatuur.
4. Het toestel zal automatisch de ingestelde temperatuur behouden. Het zal aanschakelen als de kamertemperatuur lager dan de ingestelde temperatuur is en uitschakelen als de kamertemperatuur hoger is dan de ingestelde temperatuur.
5. De kantelhoek instellen: schakel het apparaat uit, draai de twee hoekregelknoppen los en duw of trek aan het hoofdgedeelte om de hoek van de luchtstroom aan te passen. Draai de knoppen na het aanpassen vast.

Opmerking: Voordat het apparaat wordt uitgeschakeld, wordt het aangeraden om de warmteregelaar naar de ventilatiepositie te draaien om het apparaat gedurende 3 minuten te laten afkoelen. Draai de warmteschakelaar vervolgens naar de stand “0” en haal de stekker vervolgens uit het stopcontact. Dit zorgt voor een langere levensduur van het apparaat.

VEILIGHEIDSSYSTEEM

Het apparaat is uitgerust met een veiligheidssysteem dat het apparaat automatisch uitschakelt in geval van oververhitting. Laat het apparaat ongeveer 10 minuten afkoelen, waarna het apparaat opnieuw automatisch wordt ingeschakeld.

ONDERHOUD

- Het is voldoende de buitenkant van de luchtverwarmer nu en dan te reinigen.
- Alvorens het toestel te reinigen, schakel het UIT. Haal de stekker uit het stopcontact en wacht totdat het toestel afgekoeld is.
- Reinig de behuizing van de verwarmers met een vochtige doek.
- Gebruik geen detergents, bijtende reinigingsmiddelen of chemische substanties (alcohol, benzine, enz.) bij het reinigen van het toestel.

TECHNISCHE GEGEVENS

Bedrijfsspanning: 220-240V ~ 50-60Hz

Stroomverbruik: 3000W

GARANTIE EN KLANTENSERVICE

Vóór de levering worden onze apparaten streng gecontroleerd. Indien het toestel ondanks alle zorg bij de productie of tijdens het transport beschadigd werd, moet u het naar de handelaar terugbrengen. Naast het wettelijke recht op waarborg heeft de klant recht op de volgende garantieclaim:

Wij geven een garantie van 2 jaar op het toestel, te beginnen met de koopdatum. Indien u een defect product heeft, kunt u rechtstreeks terug gaan naar het aankooppunt.

Gebreken die het gevolg zijn van ondeskundig gebruik van het toestel, fouten tijdens ingrepen en reparaties door derden of door de inbouw van vreemde onderdelen, vallen niet onder deze garantie. Bewaar altijd uw aankoopnota, zonder aankoopnota kunt u geen aanspraak maken op enige vorm van garantie. Bij schade veroorzaakt door het niet opvolgen van de gebruiksaanwijzing vervalt het recht op garantie. Voor vervolgschade die hieruit ontstaat kunnen wij niet verantwoordelijk gehouden worden. Voor materiële schade of persoonlijk letsel veroorzaakt door ondeskundig gebruik of het niet opvolgen van de veiligheidsvoorschriften zijn wij niet aansprakelijk. In dergelijke gevallen vervalt iedere aanspraak op garantie. Schade aan accessoires of onderdelen betekend niet dat het gehele apparaat zal worden vervangen. Afgebroken glazen of kunststof onderdelen of accessoires vallen niet onder de garantie en zullen tegen vergoeding vervangen kunnen worden. Defecten aan hulpstukken of aan slijtage onderhevige onderdelen, alsmede reiniging, onderhoud of de vervanging van slijtende delen vallen niet onder de garantie en zullen dus in rekening gebracht worden.

MILIEUVRIENDELIJKE AFVALVERWERKING



Recycling – Europese Richtlijn 2012/19/EU

Deze markering betekent dat dit product niet samen met ander huishoudelijk afval mag worden afgedankt. Om het milieu en de volksgezondheid niet in gevaar te brengen en het hergebruik van grondstoffen te bevorderen, moet dit product op verantwoorde wijze worden afgevoerd. Lever verbruikte apparatuur a.u.b. in bij de hiervoor bestemde inzamelpunten of bij de winkel waar het product was aangeschaft. Zij zullen dit product accepteren voor milieuvriendelijke afvalverwerking.

Emerio B.V.
Oudeweg 115
2031 CC Haarlem
The Netherlands

Customer service:
T: +31 (0) 23 3034369
www.emerio.eu/service

Kundeninformation:
T: +49 (0) 3222 1097 600
www.emerio.eu/service

Klantenservice:
T: +31 (0) 23 3034369
www.emerio.eu/service

ERP-informatie (NL)

Leverancier: Emerio B.V.

Oudeweg 115
2031 CC Haarlem
The Netherlands

Verklaart dat onderstaand vermeld product:

Informatie-eisen voor elektrische toestellen voor lokale ruimteverwarming

Modelidentificator(en):					
Item	Symbol	Waarde	Eenheid	Item	Eenheid
Warmteafgifte				Type van warmtetoever, alleen voor elektrische opslagtoestellen voor lokale ruimteverwarming (selecteer één)	
Nominale warmteafgifte	P_{nom}	2.00	kW	handmatige sturing van de warmteopslag, met geïntegreerde thermostaat	Nee
Minimale warmteafgifte (indicatief)	P_{min}	1.00	kW	handmatige sturing van de warmteopslag, met kamer-en/of buitentemperatuurfeedback	Nee
Maximale continue warmteafgifte	$P_{max,c}$	2.00	kW	elektronische sturing van de warmteopslag, met kamer-en/of buitentemperatuurfeedback	Nee
Supplementair elektriciteits-verbruik				door een ventilator bijgestane warmteafgifte	Nee
bij nominale warmteafgifte	e_{lmax}	N.v.t.	kW	Type van sturing van de warmteafgifte/kamertemperatuur (selecteer één)	
bij minimale warmteafgifte	e_{lmin}	N.v.t.	kW	eentrapswarmteafgifte en geen sturing van de kamertemperatuur	Nee
In stand-by	e_{lSB}	0	kW	Twee of meer handmatig in te stellen trappen, geen temperatuursturing	Nee
				met mechanische sturing van de kamertemperatuur door thermostaat	Ja
				met elektronische sturing van de kamertemperatuur	Nee
				elektronische sturing van de kamertemperatuur plus dagtimer	Nee

				elektronische sturing van de kamertemperatuur plus weektimer	Nee
				Andere sturingsopties (meerdere keuzes mogelijk)	
				sturing van de kamertemperatuur, met aanwezigheidsdetectie	Nee
				sturing van de kamertemperatuur, met open vensterdetectie	Nee
				met optie van afstandsbediening	Nee
				met adaptieve sturing van de start	Nee
				met beperking van de werkingstijd	Nee
				met black-bulbsensor	Nee
Contactgegevens	Emerio B.V. Oudeweg 115 2031 CC Haarlem The Netherlands				

Voldoet aan de eisen van de Richtlijnen van de raad:

VERORDENING (EU) Nr. 2015/1188 VAN DE COMMISSIE van 28 april 2015 en VERORDENING TOT WIJZIGING (EU) 2016/2282 VAN DE COMMISSIE ter uitvoering van Richtlijn 2009/125/EU van het Europees Parlement en de Raad betreffende de eisen inzake het ecologisch ontwerp voor toestellen voor lokale ruimteverwarming

Voor informatie voor de consument over de installatie, de werking en het onderhoud van het product en de AEEA-informatie, raadpleeg de gebruiksaanwijzing die zich in de verpakking bevindt.

Bardzo dziękujemy za zakup naszych produktów. Aby zagwarantować prawidłowe użytkowanie, przed użyciem prosimy uważnie przeczytać niniejszy podręcznik i instrukcję.

Produkt ten jest przeznaczony tylko do pomieszczeń z dobrą wentylacją lub do okazjnego stosowania

WAŻNE INSTRUKCJE

Podczas używania urządzeń elektrycznych, aby zmniejszyć ryzyko pożaru, porażenia prądem, oparzeń i innych urazów, należy zawsze przestrzegać podstawowych zasad bezpieczeństwa.

1. Prosimy przeczytać i zachować tę instrukcję. Uwaga: ilustracje w instrukcji obsługi są podane wyłącznie w celach orientacyjnych.
2. Pod warunkiem zapewnienia odpowiedniego nadzoru, pouczenia na temat bezpiecznej obsługi i dopilnowania zrozumienia zagrożeń, urządzenie może być używane przez dzieci w wieku od lat 8, osoby o ograniczeniach fizycznych, czuciowych lub psychicznych, a także osoby, którym brak jest doświadczenia lub wiedzy.
3. Dzieci nie powinny bawić się urządzeniem.
4. Dzieci nie mogą bez nadzoru wykonywać czynności związanych z czyszczeniem i konserwacją.
5. Dzieci w wieku poniżej 3 lat należy trzymać z daleka, chyba że będą one cały czas pilnowane.
6. Dzieci w wieku od 3 do 8 lat mogą tylko włączać/wyłączać urządzenie, przy czym dopuszcza się to pod warunkiem, że urządzenie jest umieszczone lub zainstalowane w normalnej zamierzonej pozycji działania oraz że dzieci są pilnowane lub zostały pouczone na temat bezpiecznego używania urządzenia i rozumieją występujące zagrożenia. Dzieci w wieku od 3 do 8 lat nie powinny wkładać wtyczki do kontaktu, nastawiać urządzenia, czyścić go, ani wykonywać przy nim czynności konserwacyjnych.

7. **UWAGA** — Niektóre części produktu mogą być bardzo gorące i mogą spowodować oparzenia. Szczególną uwagę należy zachować w obecności dzieci i osób starszych.
8. Jeżeli kabel zasilający zostanie uszkodzony, aby uniknąć niebezpiecznych sytuacji, należy go wymienić. Wymiany powinien dokonać producent, przedstawiciel jego serwisu lub inne osoby o podobnych kwalifikacjach.
9. Urządzenie jest przeznaczone do zastosowań domowych i podobnych.
10. Nie należy używać grzejnika, który został upuszczony.
11. Nie należy używać grzejnika, jeżeli jest on w widoczny sposób uszkodzony.
12. Grzejnika należy używać na płaskiej i stabilnej powierzchni.
13. **OSTRZEŻENIE:** W przypadku braku stałego nadzoru, grzejnika nie należy używać w małych pomieszczeniach, w których przebywają osoby nie będące w stanie o własnych siłach opuścić pomieszczenia.
14. **OSTRZEŻENIE:** Aby ograniczyć ryzyko pożaru, wyroby włókiennicze, zasłony lub jakiegokolwiek inne materiały łatwopalne należy przechowywać w odległości co najmniej 1 m od wylotu powietrza.
15. **OSTRZEŻENIE:** Aby uniknąć przegrzania, grzejnika nie należy przykrywać.
16. Grzejnika nie wolno umieszczać bezpośrednio pod kontaktem.
17. Grzejnika nie należy używać w bezpośrednim sąsiedztwie wanny, prysznicza lub basenu.
18. Wyjmij urządzenie z opakowania i upewnij się, że nie jest uszkodzone.
19. Sprawdź, czy napięcie w Twoim domu odpowiada napięciu oznaczonemu na grzejniku.
20. Sprawdź przed użyciem, czy przewód zasilający i wtyczka nie są uszkodzone.
21. Uważaj, by wilgoć i pył nie dostały się do urządzenia. Nie używaj grzejnika w łazience ani suszarce. Przechowuj urządzenie w suchym miejscu.

22. Grzejnika nie należy ustawiać na miękkich powierzchniach takich jak łóżka lub sofy.
23. Dzieci nie powinny bawić się ani włączać urządzenia. Nie pozwalaj dzieciom zbliżać się do opakowania. Torebki polietylenowe mogą być niebezpieczne.
24. Nie używaj przedłużaczy, gdyż mogą spowodować pożar na skutek przegrzania.
25. Tylko do użytku w zamkniętych pomieszczeniach.
26. Uważaj, by przewód zasilający nie zwisał (np. z krawędzi stołu lub blatu) i nie umieszczaj go pod chodnikami, dywanami lub w miejscu dużego ruchu, gdzie można się o niego potknąć lub pociągnąć.
27. Nie należy mokrą ręką wkładać wtyczki urządzenia do kontaktu lub wyjmować jej z niego.
28. Nie naciskaj na przewód w miejscu, w którym jest podłączony do urządzenia, gdyż może to spowodować jego strzępienie lub uszkodzenie.
29. Umieszczaj przewód i produkt z dala od rozgrzanych powierzchni.
30. Nie wkładaj żadnych przedmiotów do grzejnika, gdyż może to spowodować porażenie prądem, pożar lub uszkodzić urządzenie.
31. Urządzenia nie należy używać do suszenia lub ogrzewania ubrań, butów, rur lub jakichkolwiek innych przedmiotów.
32. Używaj urządzenia w dobrze wietrzonych pomieszczeniach. Podczas używania grzejnik jest ciepły. Nie dotykaj jego rozgrzanych powierzchni. Użyj uchwytu, jeśli jest w zestawie, do przenoszenia grzejnika.
33. Używaj grzejnika w sposób opisany w instrukcji. Nie należy używać grzejnika w sposób niezalecany przez producenta, gdyż może to spowodować porażenie prądem lub obrażenia.
34. Nie należy używać grzejnika z uszkodzonym przewodem lub wtyczką. Jeśli grzejnik działa nieprawidłowo, zostanie upuszczony lub uszkodzony w inny sposób, należy oddać go do serwisu w celu dokonania przeglądu, naprawy lub regulacji elektrycznej lub mechanicznej.

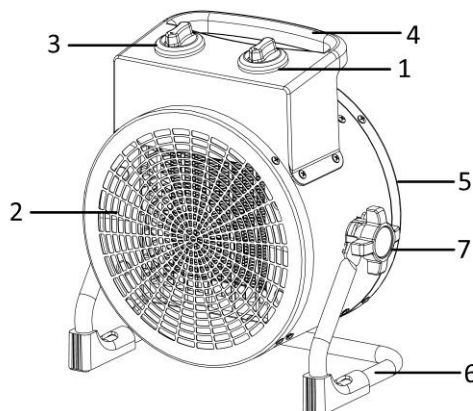
35. Urządzenie nie powinno być obsługiwane za pomocą zewnętrznego minutnika lub oddzielnego zdalnego systemu, który nie jest załączony do urządzenia.
36. Osłony śmigła wentylatora nie należy zdejmować/otwierać w celu wyczyszczenia łopatek śmigła.
37. Nie zanurzaj w wodzie.
38. Aby uniknąć ryzyka pożaru lub porażenia prądem, nie należy zdejmować obudowy.
39. Wszelkie naprawy (poza konserwacją i czyszczeniem) powinny być wykonane wyłącznie przez upoważniony punkt serwisowy.



40. Oznacza „NIE ZAKRYWAĆ”.

OPIS CZĘŚCI

1. Pokrętko termostatu
2. Wylot powietrza
3. Przełącznik wyboru trybu grzania
4. Uchwyt
5. Wlot powietrza
6. Podstawa
7. Pokrętko regulacji kąta



Ustawianie trybu grzania:

Pozycja „0” – WYŁĄCZONE



– Wentylacja



– Wentylacja + mała moc grzewcza



– Wentylacja + duża moc grzewcza

TERMOSTAT

1. Przekręcić przełącznik wyboru trybu grzania w celu nastawienia odpowiedniego ustawienia --- Wentylacja / Wentylacja + mała moc grzewcza / Wentylacja + duża moc grzewcza.
2. Przekręcić pokrętko termostatu w prawo (zgodnie z kierunkiem ruchu wskazówek zegara) w pozycję maksimum.
3. Gdy w pomieszczeniu zostanie osiągnięta wymagana temperatura, powoli przekręcać pokrętko termostatu w lewo (przeciwnie do kierunku ruchu wskazówek zegara), aż do punktu, w którym da się słyszeć kliknięcie. Punkt ten jest nastawioną temperaturą grzania.
4. Urządzenie będzie automatycznie utrzymywało nastawioną temperaturę. Będzie się włączało, gdy temperatura w pomieszczeniu spadnie poniżej nastawionej wartości i będzie się wyłączało, kiedy ją przekroczy.
5. Kąty nachylenia: należy wyłączyć urządzenie, poluzować dwa pokrętła regulacji kąta i popchnąć lub pociągnąć korpus główny tak, aby ustawić kąt nadmuchu. Po regulacji dokręcić pokrętła.

Uwaga: Aby wyłączyć urządzenie, zaleca się przekręcić przełącznik wyboru trybu grzania w położenie wentylacji i pozwolić urządzeniu przez 3 minuty nawiewać chłodne powietrze. Po tym czasie można już przekręcić przełącznik wyboru trybu grzania w pozycję „0”, a następnie wyjąć wtyczkę urządzenia z kontaktu. Procedura ta pomaga przedłużyć żywotność urządzenia.

SYSTEM ZABEZPIECZAJĄCY

Urządzenie posiada układ zabezpieczający, który automatycznie wyłącza urządzenie, gdy się ono przegrzewa. Należy pozwolić urządzeniu ostygnąć przez około 10 minut, po czym urządzenie włączy się z powrotem automatycznie.

KONSERWACJA

- Termowentylator wymaga tylko regularnego czyszczenia od zewnątrz.
- Przed wyczyszczeniem, urządzenie należy wyłączyć. Wyjąć wtyczkę z kontaktu i odczekać, aż termowentylator całkowicie ostygnie.
- Obudowę grzejnika przetrzeć wilgotną ściereczką.

- Do czyszczenia urządzenia nie należy używać detergentów, ścierających płynów myjących ani substancji chemicznych (alkohol, benzyna itp.).

DANE TECHNICZNE

Napięcie robocze: 220-240V ~ 50-60Hz

Moc: 3000W

GWARANCJA I SERWIS KONSUMENCKI

Przed dostarczeniem do klienta nasze urządzenia poddawane są rygorystycznej kontroli jakości. Jeśli, pomimo wszelkich starań, podczas produkcji lub transportu pojawi się uszkodzenie, należy zwrócić urządzenie do sprzedawcy. Dodatkowo do stosowanych powszechnie przepisów, nabywca ma prawo do reklamacji na podstawie, warunków niniejszej gwarancji:

Dla każdego zakupionego urządzenia zapewniamy 2 lata gwarancji, poczynając od dnia zakupu. Uszkodzony produkt można zwrócić bezpośrednio w punkcie zakupu.

Niniejsza gwarancja nie obejmuje uszkodzeń spowodowanych niewłaściwą obsługą urządzenia, usterek w wyniku modyfikacji i napraw wykonanych przez strony trzecie lub w wyniku użycia nieoryginalnych części. Należy zachować dowód zakupu, który jest jedyną podstawą złożenia roszczenia gwarancyjnego. Producent nie ponosi odpowiedzialności za uszkodzenia powstałe w wyniku nieprzestrzegania instrukcji obsługi. Powoduje to unieważnienie gwarancji. Producent nie ponosi odpowiedzialności za szkody materiałowe ani obrażenia ciała spowodowane niewłaściwą obsługą urządzenia i nieprzestrzeganiem instrukcji obsługi. Uszkodzenie akcesoriów nie oznacza bezpłatnej wymiany całego urządzenia. W takim wypadku prosimy o kontakt z naszym serwisem. Stłuczone elementy szklane lub pęknięte elementy plastikowe są wymieniane za opłatą. Uszkodzenia materiałów eksploatacyjnych lub części podlegających zużyciu, a także czyszczenie, konserwacja i wymiana wspomnianych części nie jest objęta gwarancją i podlega opłacie.

USUWANIE PRZYJAZNE ŚRODOWISKU



Recykling – Dyrektywa europejska nr 2012/19/UE

Ten znak oznacza, że urządzenia nie należy wyrzucać razem z innymi odpadami domowymi. Aby zapobiec możliwym szkodom dla środowiska i zdrowia ludzi spowodowanym niekontrolowaną utylizacją odpadów, poddaj produkt procesowi recyklingu w celu promowania zrównoważonego

ponownego wykorzystywania zasobów materiałowych. Aby zwrócić użyte urządzenie, skorzystaj z systemu oddawania użytych produktów lub skontaktuj się ze sprzedawcą. Sprzedawca może przyjąć produkt w celu przeprowadzenia bezpiecznego dla środowiska recyklingu.

Emerio B.V.
Oudeweg 115
2031 CC Haarlem
The Netherlands

Customer service:
T: +31 (0) 23 3034369
www.emerio.eu/service

Kundeninformation:
T: +49 (0) 3222 1097 600
www.emerio.eu/service

Klantenservice:
T: +31 (0) 23 3034369
www.emerio.eu/service

Informacje dotyczące ekoprojektu (ERP) (PL)

Dostawca: Emerio B.V.
 Oudeweg 115
 2031 CC Haarlem
 The Netherlands

Oświadczam, że produkt wyszczególniony poniżej:

Wymogi informacyjne dotyczące miejscowych elektrycznych grzejników pomieszczeń

Identyfikacja/e modelu:					
Element	Symbol	Wartość	Jednostka	Element	Jednostka
Wydajność cieplna				Sposób doprowadzania ciepła wyłącznie w przypadku elektrycznych miejscowych ogrzewaczy pomieszczeń (należy wybrać jedną opcję)	
Względny dopływ ciepła	P_{nom}	2.00	kW	ręczny regulator doprowadzania ciepła z wbudowanym termostatem	Nie
Minimalny dopływ ciepła (orientacyjnie)	P_{min}	1.00	kW	ręczny regulator doprowadzania ciepła z pomiarem temperatury w pomieszczeniu lub na zewnątrz	Nie
Maksymalna stała moc cieplna	$P_{max,c}$	2.00	kW	elektroniczny regulator doprowadzania ciepła z pomiarem temperatury w pomieszczeniu lub na zewnątrz	Nie
Dodatkowe zużycie energii elektrycznej				moc cieplna regulowana wentylatorem	Nie
Przy względnym dopływie ciepła	e_{lmax}	n/d	kW	Rodzaj mocy cieplnej/regulacja temperatury w pomieszczeniu (należy wybrać jedną opcję)	
Przy minimalnym dopływie ciepła	e_{lmin}	n/d	kW	jednostopniowa moc cieplna bez regulacji temperatury w pomieszczeniu	Nie
W trybie czuwania	e_{lsb}	0	kW	co najmniej dwa ręczne stopnie bez regulacji temperatury w pomieszczeniu	Nie
				z mechaniczną regulacją temperatury w pomieszczeniu za pomocą termostatu	Tak
				z elektroniczną regulacją temperatury w pomieszczeniu	Nie
				z elektroniczną regulacją temperatury w pomieszczeniu i sterownikiem dobowym	Nie

				z elektroniczną regulacją temperatury w pomieszczeniu i sterownikiem tygodniowym	Nie
				Inne opcje regulacji (można wybrać kilka)	
				regulacja temperatury w pomieszczeniu z wykrywaniem obecności	Nie
				regulacja temperatury w pomieszczeniu z wykrywaniem otwartego okna	Nie
				z opcją regulacji na odległość	Nie
				z adaptacyjną regulacją startu	Nie
				z ograniczeniem czasu pracy	Nie
				z czujnikiem ciepła promieniowania	Nie
Szczegóły kontaktowe	Emerio B.V. Oudeweg 115 2031 CC Haarlem The Netherlands				

Spełnia wymagania określone w następujących dyrektywach Rady:

ROZPORZĄDZENIE KOMISJI (UE) Nr 2015/1188 z dn. 28 kwietnia 2015r. oraz zmieniające ROZPORZĄDZENIE KOMISJI (UE) 2016/2282 wykonujące Dyrektywę 2009/125/EC Parlamentu europejskiego i Rady w odniesieniu do wymogów dotyczących ekoprojektu dla piecyków grzewczych.

W odniesieniu do informacji dla klienta dotyczących sposobu instalacji, stosowania i konserwacji produktu, informacji o WEEE, prosimy o zapoznanie się z instrukcją obsługi załączonej do opakowania.