

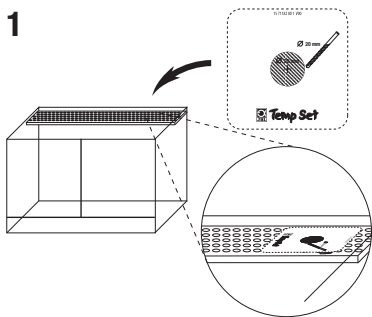
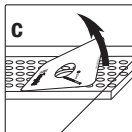
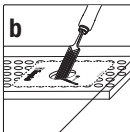
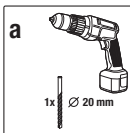
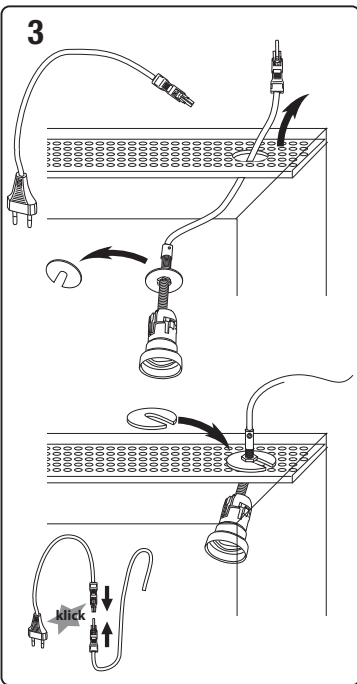
JBL

TempSet *angle/connect*

- | | | | |
|-----------|------------------------------|-----------|---------------------------|
| DE | Montagehinweise | UK | Installation instructions |
| FR | Instructions de montage | NL | Montageaanwijzingen |
| IT | Montaggio | DK | Monteringsvejledning |
| ES | Indicaciones para el montaje | PT | Instruções de montagem |
| SE | Monteringsanvisning | CZ | Návod na instalaci |
| PL | Wskazówki dotyczące montażu | RU | Инструкция по монтажу |



JBL GmbH & Co KG
D-67141 Neuhofen/Pfalz
Germany

1**2****3**

TempSet *connect*

Leuchten-Set E27 mit Schnell-Kupplung



TempSet *angle-connect*

Leuchten-Set E27 mit Schnell-Kupplung und Gelenk
für Terrarien

- Fertig vorinstalliert, keine Elektrofacharbeiten erforderlich
- Fassung aus weltraumerprobtem hochtemperaturfestem Material bis 270 °C
- Qualitäts-Schalter für 250 W
- Schnell-Kupplung zur leichteren Installation. Nur ein einfaches Loch zu bohren.
- **TempSet *angle-connect***: Zusätzlich stabiles Gelenk zur stufenlosen Neigungseinstellung der Leuchte bis ca. 60°.

Inhalt TempSet *connect*:

Hochtemperaturfeste Spezialfassung E27 mit Gewinderohr, Schnellkupplung mit 0,5 m Kabel, 1,5 m Kabel und Schalter, fertig vorinstalliert.

Inhalt TempSet *angle-connect*:

Hochtemperaturfeste Spezialfassung E27 mit Gewinderohr und Gelenk, Schnellkupplung mit 0,5 m Kabel, 1,5 m Kabel und Schalter, fertig vorinstalliert.

Passend für:

1. Glühfadlampen bis 250 W (Glühlampen, Halogenlampen, UV-Spots nur in senkrechter Lage)
2. Alle Kompaktleuchtstofflampen mit E27 Gewinde.

CE 230 V ~ max. 250 W IP 20

Montagehinweise:

Zur Montage erforderlich:

Bohrmaschine mit HSS-Bohrer 20 mm. Schraubendreher.

Der nachfolgend beschriebene Montagevorgang kann bei genauer Befolgung der Anweisungen von jedermann ausgeführt werden. Es ist keine Elektrofachkraft erforderlich:

1. Bohren Sie ein Loch von ca. 20 mm Durchmesser in die Oberfläche an der Sie das TempSet befestigen wollen. Die Oberfläche sollte normal oder schwer entflammbar sein.
2. Trennen Sie die Schnell-Kupplung des TempSet.
3. Lösen Sie die Feststellschraube an der auf dem Gewinderohr befindlichen Zugentlastung. Schrauben Sie die Zugentlastung vom Gewinderohr. Achten Sie dabei darauf, das Kabel nicht zu verdrehen. Schieben Sie die Zugentlastung entlang des Kabels ca. 10 cm nach oben. Lösen Sie die obere 6-Kantmutter am Gewinderohr und schieben Sie sie ebenfalls über das Kabel nach oben zur Zugentlastung. Schieben Sie nun die geschlitzte Unterlegscheibe ebenfalls nach oben. Die Unterlegscheibe lässt sich nun durch den Schlitz vom Kabel entnehmen.
4. Führen Sie das Kabel mit Schnellkupplung, Zugentlastung, loser Mutter und Gewinderohr von innen durch das vor gebohrte Loch, bis dieses durch die verbliebene große Unterlegscheibe verschlossen wird. Schieben Sie nun die geschlitzte Unterlegscheibe unterhalb der Zugentlastung wieder über das Kabel und fixieren Sie sie mit der in Punkt 3 gelösten 6-Kantmutter.
5. Schrauben Sie die Zugentlastung wieder auf das Ende des Gewinderohrs und fixieren das Kabel durch die Feststellschraube.

6. Schrauben Sie die gewünschte Lampe (oder Spot) in die Fassung. Halten Sie dabei die Fassung mit der anderen Hand fest, um sie gegen eventuelles Verdrehen zu sichern.
7. Verbinden Sie nun die Netzzuleitung mit dem Stromnetz und schalten Sie nach Bedarf die Leuchte am Schalter ein. Alternativ kann auch eine handelsübliche Schaltuhr verwendet werden. Der Schalter muss dabei permanent in Position „Ein“ bleiben.

Sicherheitshinweise:

- Vergewissern Sie sich, dass die auf dem Typenschild angegebene Betriebsspannung mit der Netzspannung übereinstimmt.
- Zum Lampenwechsel immer zuerst Netzstecker ziehen und Lampe sowie Fassung erkalten lassen. Neue Lampe einschrauben und danach wieder mit dem Stromnetz verbinden.
- Beim Ein- und Ausschrauben der Lampe ist immer mit einer Hand die Fassung festzuhalten um so das Kabel gegen Verdrehen zu sichern.
- Beschädigte Zuleitungen sind durch geschultes Fachpersonal zu ersetzen. Es sind nur Leitungen vom Typ H03VVH2-F 2 x 0,75 mm² zu verwenden.
- Die Lampenfassung ist eine Spezialfassung und darf nicht durch handelsübliche Fassungen ersetzt werden. Im Falle einer beschädigten Fassung wenden Sie sich an den Hersteller.
- Das Gerät darf nur in Innenräumen betrieben werden.
- Das Gerät darf für keine anderen als in dieser Gebrauchsinformation genannten Zwecke verwendet werden.
- Kinder sollten beaufsichtigt werden, um sicher zu stellen, dass sie nicht mit dem Gerät spielen.
- Dieses Gerät ist nicht dafür bestimmt, durch Personen (einschließlich Kinder) mit eingeschränkten physischen, sensorischen oder geistigen Fähigkeiten oder mangels Erfahrung

und/oder mangels Wissen benutzt zu werden, es sei denn, sie werden durch eine für ihre Sicherheit zuständige Person beaufsichtigt oder erhalten von ihr Anweisungen, wie das Gerät zu benutzen ist.

- TempSet sowie montierte Lampen Strahler niemals mit Wasser besprühen.
- Darf nicht für Aquarien verwendet werden.
- Eine von der oben beschriebenen Vorgehensweise abweichende Montage, die ein Lösen elektrischer Verbindungen erfordert, darf nur von **geschultem Fachpersonal** durchgeführt werden! Bei unsachgemäß durchgeführten elektrischen Verbindungen besteht Verletzungsgefahr durch elektrischen Schlag und Brandgefahr!

TempSet *connect*

E27 Lamp Kit with quick coupling



TempSet *angle-connect*

E27 Lamp Kit jointed with quick coupling

for terrariums

- Preassembled, no electrical work required
- The socket is made of high temperature-resistant material up to 270 °C tested in outer space
- Quality switch for 250 W
- Quick coupling for easier assembly. All you need to do is drill a hole.
- **TempSet *angle-connect***: Comes with a stable joint that permits stepless adjustment of the angle of the lamp up to approx. 60°.

TempSet *connect* contents:

E27 high temperature-resistant special socket with a threaded tube, quick coupling with a 0.5 m cable, 1.5 m cable and switch, preassembled.

TempSet *angle-connect* contents:

E27 high temperature-resistant special socket with a threaded tube and joint, quick coupling with a 0.5 m cable, 1.5 m cable and switch, preassembled.

Suitable for:

1. Filament lamps up to 250 W (incandescent lamps, halogen lamps, UV spotlights only in a vertical position)
2. All compact fluorescent lamps with an E27 thread.

CE 230 V ~ max. 250 W Protection class: IP 20

Mounting instructions:

What you will need:

Power drill with 20 mm HSS drill bits. Screwdriver.

The mounting procedure described in the following can be performed by anyone if the instructions are followed accurately. You do not need to be a specialist:

1. Drill a hole with a diameter of approx. 20 mm into the surface where you plan to mount your TempSet kit. The surface should be flame-resistant or non-flammable.
2. Disconnect the quick coupling of the TempSet kit.
3. Loosen the locking screw on the pull relief located on the threaded tube. Screw the pull relief off of the threaded tube, making sure not to twist the cable. Push the pull relief up along the cable by approx. 10 cm. Loosen the upper hexagon nut on the threaded tube and push it up along the cable to the pull relief like before. Then push the slotted washer up, too. The washer can now be removed from the cable through the slot.
4. Insert the cable with the quick coupling, pull relief, loose nut and threaded tube through the pre-drilled hole from the inside until it is closed off by the large washer that remains. Now push the slotted washer beneath the pull relief along the cable again and secure it with the hexagon nut that was loosened in Point 3.
5. Screw the pull relief back onto the end of the threaded tube and secure the cable with the locking screw.
6. Screw the desired lamp (or spot lamp) into the socket. Make sure to hold the socket with



the other hand to prevent it from twisting.

7. Now, you can connect the mains lead to the power supply and use the switch to turn the light on as needed. A standard automatic timer can be used instead. In this case, the timer should always be set to „on“.

Safety precautions:

- Make sure that the operating voltage indicated on the name-plate agrees with the mains voltage.
- Always disconnect the power plug and allow the socket to cool off first before changing bulbs. Screw in the new bulb and then reconnect the power plug.
- When screwing the bulb in and out, always make sure to hold the socket with one hand in order to prevent the cable from twisting.
- Damaged leads must be replaced by a trained specialist. Make sure to only use Type H03VVH2-F 2 x 0.75 mm² leads.
- The light socket is a special socket and may not be replaced by a standard socket. Please contact the manufacturer in the event of a damaged socket.
- The device may only be operated indoors.
- The device may not be used for any purpose besides the purpose indicated in the Instructions for Use.
- Children should be supervised in order to make sure that they do not play with the device.
- This appliance is not intended to be used by persons (including children) with reduced physical, sensory or mental capabilities or a lack of experience and/or know-how, unless they are supervised by or receive instructions in the use of the appliance from a person responsible for their safety.
- Never spray the TempSet kit or mounted lamps with water.



- Do not use for aquariums.
- Mounting deviating from the procedure described in the above and requiring disconnection of electrical connections may only be carried out by a **trained specialist!** Improper electrical connections may cause injury from electrical shock and pose a fire hazard!

TempSet *connect*

Kit d'éclairage E27 avec raccord rapide



TempSet *angle-connect*

Kit d'éclairage E27 avec raccord rapide et rotule articulée

Pour terrariums

- Fourni pré-monté, pas de travaux spécialisés d'électricité à prévoir.
- Douille résistant à une température de 270°C, utilisant un matériau testé dans l'espace.
- Interrupteur 250 W de haute qualité.
- Raccord rapide facilitant l'installation. Il suffit de percer un simple trou.
- **TempSet *angle-connect*** : rotule articulée supplémentaire, stable, permettant d'orienter la lampe jusqu'à 60° environ.

Contenu TempSet *connect* :

Douille fileté spéciale E27, résistant à des températures élevées, raccord rapide avec câble de 0,5 m, câble de 1,5 m et interrupteur fournis pré-montés.

Inhalt TempSet *angle-connect* :

Douille fileté spéciale E27 avec rotule articulée, résistant à des températures élevées, raccord rapide avec câble de 0,5 m, câble de 1,5 m et interrupteur fournis pré-montés.

Peut être utilisé avec :

1. Lampes à incandescence jusqu'à 250 W (lampes à incandescence, lampes halogènes, spots UV, en position verticale seulement).
2. Tous les éclairages fluorescents compacts avec un filetage E27.

CE 230 V ~ max. 250 W IP 20

Instructions de montage :

Matériel nécessaire pour le montage :

Perceuse avec forets HSS de 20 mm, tournevis.

En suivant précisément les instructions, le montage décrit ci-dessous est à la portée de tous.

L'aide d'un électricien n'est pas nécessaire.

1. Percer un trou d'environ 20 mm de diamètre à l'endroit où vous souhaitez installer le Temp-Set. Cette surface doit être peu ou difficilement inflammable.
2. Séparer le raccord rapide du TempSet.
3. Desserrer la vis de blocage de la décharge de traction se trouvant sur le tube fileté. Dévisser la décharge de traction du tube fileté tout en veillant à ne pas entortiller le câble. La faire coulisser de 10 cm vers le haut le long du câble. Desserrer l'écrou six pans du tube fileté et le faire coulisser également le long du câble vers le haut, en direction de la décharge de traction. Faire ensuite glisser également vers le haut la rondelle fendue. La fente permet de la dégager facilement du câble.
4. Faire passer de l'intérieur le câble avec le raccord rapide, la décharge de traction, l'écrou desserré et le tube fileté au travers du trou pré-percé jusqu'à ce que celui-ci soit totalement recouvert par la grosse rondelle restée sur câble. Placer ensuite la rondelle fendue sur le câble, sous la décharge de traction, et la bloquer à l'aide de l'écrou six pans desserré au point 3.
5. Revisser la décharge de traction sur le tube fileté et fixer le câble à l'aide de la vis de blocage.

6. Visser la lampe (ou le spot) dans la douille en la tenant de l'autre main pour éviter qu'elle ne tourne.
7. Raccorder maintenant le câble électrique au réseau et mettre en route l'éclairage à l'aide de l'interrupteur. On peut aussi utiliser une minuterie ; dans ce cas l'interrupteur doit rester sur la position « Marche ».

Consignes de sécurité :

- Assurez-vous que la tension d'utilisation indiquée sur l'étiquette de marquage du produit correspond effectivement à la tension de votre réseau.
- Toujours débrancher l'appareil et laisser refroidir la douille avant de changer la lampe. Visser d'abord la nouvelle lampe avant de rebrancher l'appareil.
- Toujours tenir la douille d'une main lorsqu'on visse ou dévisse la lampe afin d'éviter que le câble ne s'entortille.
- Les câbles endommagés doivent être remplacés par du personnel qualifié. Il convient d'utiliser exclusivement des câbles de type H03VVH2-F 2 x 0,75 mm².
- La douille est une douille spéciale qui ne doit pas être remplacée par une douille du commerce. Adressez-vous dans ce cas au fabricant.
- L'appareil doit être utilisé exclusivement à l'intérieur.
- L'appareil ne doit pas être utilisé à d'autres fins que celles indiquées dans cette notice d'utilisation.
- Il faut veiller à ce que les enfants ne jouent pas avec l'appareil.
- Cet appareil n'est pas conçu pour être utilisé par des personnes dont les capacités physiques, mentales ou sensorielles sont limitées (y compris les enfants), ou qui ne possèderaient pas l'expérience ou les connaissances nécessaires, à moins que ces personnes ne se trouvent sous la surveillance d'une personne responsable de leur sécurité ou à

moins d'avoir reçu de la part de cette personne des instructions relatives à l'usage de cet appareil.

- Protéger le TempSet ainsi que le spot ou la lampe contre les éclaboussures d'eau.
- Ne pas utiliser pour les aquariums.
- Un montage différent de la méthode décrite ci-dessus, et qui entraîne un démontage des connexions électriques, ne peut être réalisé que par du **personnel spécialisé ayant la formation adéquate**. Des branchements électriques non conformes peuvent entraîner des blessures par choc électrique ou un risque d'incendie.

TempSet *connect*

Lampenset E27 met snelkoppeling

TempSet *angle-connect*

Lampenset E27 met snelkoppeling en elastisch scharnier

Voor terraria

- Volledig voorgemonteerd;
- Fitting van beproefd, hittebestendig materiaal tot 270 °C;
- Kwaliteitsschakelaar voor 250 W;
- Snelkoppeling ter vereenvoudiging van de montage. Slechts één gat te boren;
- **TempSet *angle-connect***: Met elastisch scharnier voor traploos verstellen van de verlichtingshoek van de lamp tot ca. 60°.

Inhoud TempSet *connect*:

Hittebestendige speciale fitting, type E27, met draadbuis, snelkoppeling met 0,5 m snoer, 1,5 m snoer en schakelaar. Volledig gemonteerd, klaar voor gebruik.

Inhoud TempSet *angle-connect*:

Hittebestendige speciale fitting, type E27, met draadbuis en elastisch scharnier, snelkoppeling met 0,5 m snoer, 1,5 m snoer en schakelaar. Volledig gemonteerd, klaar voor gebruik.

Passend voor:

1. Gloeidraadlampen tot 250 W (gloeilampen, halogeen lampen, UV spots alleen verticaal aangebracht);
2. Alle compacte fluorescerende lampen met E27 schroefdraad.

CE 230 V ~ max. 250 W IP 20

Montageaanwijzingen:

Benodigd gereedschap:

boormachine met een 20 mm HSS boor en een schroevendraaier.

Indien de onderstaande instructies nauwkeurig worden nagekomen, kan de montage door iedere leek worden uitgevoerd. Er is geen elektricien voor nodig:

1. Boor een gat met een diameter van ca. 20 mm in het oppervlak, waaraan u de TempSet wilt bevestigen. Dit oppervlak moet bij voorkeur niet of slecht ontvlambaar zijn;
2. Maak de snelkoppeling van de TempSet los;
3. Draai de bevestigingsschroef van de snoerontlastingklem aan de draadbuis los. Verwijder de snoerontlastingklem van de draadbuis. Let er daarbij op dat u het snoer niet verdraait. Schuif de snoerontlastingklem nu ca. 10 cm naar boven over het snoer. Maak de 6-kantmoer van de draadbuis los en schuif deze eveneens naar boven over het snoer tot aan de snoerontlastingklem. Schuif het gespleten onderlegplaatje eveneens naar boven. Via de opening in het onderlegplaatje kunt u het plaatje nu van het snoer verwijderen;
4. Steek het snoer met de snelkoppeling, de snoerontlastingklem, de losse moer en de draadbuis van binnenuit zo ver door het eerder geboorde gat tot het onderste grote onderlegplaatje het gat afsluit. Schuif het gespleten onderlegplaatje onder de snoerontlastingklem vervolgens weer over het snoer en zet het vast met de in punt 3 losgemaakte 6-kantmoer;
5. Schroef de snoerontlastingklem weer vast aan het einde van de draadbuis en zet het snoer vast met de bevestigingsschroef;

6. Draai de gewenste lamp (of spot) in de fitting. Houd de fitting daarbij met de andere hand vast om te voorkomen dat de fitting meedraait;
7. Verbind de voedingskabel nu met het lichtnet en zet de lamp naar wens aan via de schakelaar. Alternatief kunt u ook gebruik maken van een standaard tijdschakelklok. In dit geval moet de schakelaar permanent in de “aan” positie staan.

Veiligheidsaanwijzingen:

- Controleer of de werkspanning op het typeplaatje overeenkomt met de spanning van uw lichtnet;
- Wanneer u een lamp wilt vervangen altijd eerst de stekker uit het stopcontact halen en de lamp en fitting laten afkoelen. De nieuwe lamp erin draaien en de lamp daarna op het lichtnet aansluiten;
- Bij het vast- en losdraaien van de lamp altijd met de andere hand de fitting vasthouden om te voorkomen dat het snoer meedraait;
- Beschadigde voedingskabels mogen alleen door een erkende elektricien worden vervangen. Gebruik alleen kabels van het type H03VVH2-F 2 x 0,75 mm²;
- De lampenfitting is een speciale fitting die niet door een gebruikelijke in de handel verkrijgbare fitting mag worden vervangen. Indien de fitting beschadigd is, neem dan contact op met de fabrikant;
- Het apparaat is uitsluitend bestemd voor gebruik binnenshuis;
- Gebruik het apparaat alleen voor de in deze gebruiksaanwijzing genoemde doeleinden;
- Houd toezicht op kinderen om er zeker van te zijn dat zij niet met het apparaat spelen;
- Dit apparaat is niet geschikt om door personen (inclusief kinderen) met een lichamelijke, sensorische of verstandelijke beperking of zonder de vereiste ervaring en/of kennis te worden gebruikt, tenzij een voor hun veiligheid verantwoordelijke persoon toezicht houdt en zij

- door deze persoon zijn voorgelicht over het veilige gebruik van het apparaat;
- TempSet evenals gemonteerde lampen, warmtestralers enz. nooit nat spatten;
 - Mag niet voor aquaria worden gebruikt;
 - Als van de boven beschreven montagevoorschriften in die zin wordt afgeweken dat elektrische aansluitingen losgemaakt moeten worden, mag dit alleen door een **hiertoe opgeleide vakman of –vrouw** worden gedaan! Ondeskundig aangelegde elektrische verbindingen kunnen ongevallen veroorzaken als gevolg van een elektrische schok en brandgevaar!

TempSet *connect*

Kit di lampade E27 con giunto rapido



TempSet *angle-connect*

Kit di lampade E27 con giunto rapido e articolazione

per terrari

- Premontato e pronto all'uso, non necessita di lavori elettrici specializzati
- Portalampade in materiale testato anche nello spazio e refrattario fino a 270 °C
- Interruttore di qualità per 250 W
- Giunto rapido per un'installazione più facile. E' necessario realizzare solo un piccolo foro con il trapano **TempSet *angle-connect***: articolazione stabile supplementare per un'inclinazione continua della lampada fino a ca 60°.

Contenuto del kit TempSet *connect*:

Portalampade refrattario speciale E27 con tubo filettato, giunto rapido con 0,5 m di cavo, cavo di 1,5 m e interruttore. Premontato e pronto all'uso.

Contenuto del kit TempSet *angle-connect*:

Portalampade refrattario speciale E27 con tubo filettato e articolazione, giunto rapido con 0,5 m di cavo, cavo di 1,5 m e interruttore. Premontato e pronto all'uso.

Adatto per:

1. Lampade con filamenti incandescenti fino a 250 W (lampade a incandescenza, lampade alogene, faretti UV solo in posizione verticale)
2. Tutti i tubi fluorescenti compatti con filettatura E27.

CE 230 V ~ max. 250 W IP 20

Indicazioni per il montaggio:

Necessario per il montaggio:

Trapano con punta in HSS 20 mm. Cacciavite.

Il montaggio descritto di seguito può essere eseguito da chiunque purché si osservino esattamente le indicazioni. Non è necessario un elettricista:

1. Trapanate un foro di ca 20 mm di diametro nella superficie sulla quale volete installare il TempSet. La superficie non deve essere di materiale facilmente infiammabile.
2. Staccate il giunto rapido del TempSet.
3. Svitare la vite di arresto dello scarico della trazione che si trova sul tubo filettato. Svitare lo scarico della trazione dal tubo filettato. Badate di non torcere il cavo. Spingete lo scarico della trazione lungo il cavo per ca. 10 cm. Svitare il dado superiore sul tubo filettato e spingete anche lui lungo il cavo verso lo scarico di trazione. Ora spingete in su anche la ranella intagliata. È ora possibile staccare o sfilare la ranella dal cavo tramite l'intaglio.
4. Fate passare il cavo con il giunto rapido, lo scarico della trazione, il dado (staccato) e il tubo filettato dall'interno attraverso il foro precedentemente creato, finché quest'ultimo sarà chiuso dalla ranella grande rimasta. Spingete ora la ranella intagliata, sotto lo scarico della trazione, di nuovo sul cavo e fissatela con il dado svitato nel punto 3.
5. Riattaccate lo scarico della trazione sul capo del tubo filettato e fissate il cavo tramite la vite di arresto.
6. Avvitare la lampada desiderata (o il faretto desiderato) nel portalampade. Tenete sempre

con una mano il portalamпада per impedire che il cavo si torca.

7. Collegate ora il cavo alimentatore alla rete elettrica e accendete la lampada con l'interruttore quando ne avrete bisogno. In alternativa si può anche usare un timer. In questo caso l'interruttore deve rimanere nella posizione „Ein“.

Avvertenze di sicurezza:

- Assicurarsi che la tensione di lavoro indicata sulla targa corrisponda con la tensione di rete.
- Se si cambia la lampadina bisogna sempre sconnettere prima la spina e lasciare raffreddare la lampada come pure il portalamпада. Avvitare la nuova lampada e collegare poi alla rete elettrica.
- Avvitando e svitando la lampada tenere sempre con una mano il portalamпада per impedire che il cavo si torca.
- Cavi di alimentazione difettosi vanno sostituiti da personale qualificato. Vanno utilizzati solo cavi di alimentazione del tipo H03VVH2-F 2 x 0,75 mm².
- Il portalamпада è un portalamпада speciale ed è proibito sostituirlo con un comune portalamпада in commercio. In caso di un portalamпада difettoso rivolgetevi al produttore.
- L'apparecchio va utilizzato solamente all'interno.
- L'apparecchio non va utilizzato per altri scopi se non quelli indicati nelle presenti informazioni d'uso.
- I bambini vanno sorvegliati per assicurarsi che non giochino con l'apparecchio.
- Quest'apparecchio non è destinato ad essere utilizzato da bambini o da persone con capacità fisiche, sensorie o mentali ridotte, o persone non in possesso dell'esperienza o conoscenza necessaria, a meno che tali persone vengano sorvegliate da una persona responsabile per la loro sicurezza, o vengano da questa istruite sul modo corretto di usare l'apparecchio.

- Mai spruzzare il TempSet o lampade e faretti montati con acqua.
- È proibito usare quest'apparecchio in acquari.
- Un montaggio diverso da quello sopra descritto che richiede un intervento sui collegamenti elettrici può essere eseguito solo da **personale qualificato!** Con raccordi elettrici eseguiti in modo inappropriato esiste rischio di lesioni a causa di scosse elettriche e rischio d'incendio!

TempSet *connect*

Armaturesæt E27 med lynkobling



TempSet *angle-connect*

Armaturesæt E27 med lynkobling og ledforbindelse

til terrarier

- Færdig forinstalleret, ingen fagkyndige el-arbejder nødvendigt
- Fatningen fremstillet af højtemperaturstabil materiale op til 270 °C, afprøvet af rumfarten
- Kvalitetsafbryder til 250 W
- Lynkobling til nem installation. Der skal kun bores et enkelt hul.
- **TempSet *angle-connect***: Desuden et stabilt led til trinløs indstilling af armaturets hældning op til ca. 60°.

Indhold TempSet *connect*:

Højtemperaturstabil specialfatning E27 med gevindrør, lynkobling med 0,5 m kabel, 1,5 m kabel og afbryder, færdig forinstalleret.

Indhold TempSet *angle-connect*:

Højtemperaturstabil specialfatning E27 med gevindrør og led, lynkobling med 0,5 m kabel, 1,5 m kabel og afbryder, færdig forinstalleret.

Passer til:

1. Glødetrådslamper op til 250 W (glødelamper, halogenlamper, UV-spots kun i lodret position)
2. Alle kompakte lysstoflamper med E27 gevind.

CE 230 V ~ maks. 250 W IP 20

Monteringsvejledning:

Til montagen skal der bruges:

Boremaskine med HSS-bor 20 mm. Skruetrækker.

Den nedenfor beskrevne montage kan udføres af enhver, når blot anvisningerne følges nøjagtigt. Behøver ikke blive udført af en elektriker:

1. Bor et hul på ca. 20 mm diameter på den flade, hvor TempSet skal monteres. Overfladen skal være normalt brændbar eller brandhæmmende.
2. Åbn lynkoblingen på TempSet.
3. Løsn monteringskruen på trækafastningen, der sidder på gevindrøret. Skrue trækafastningen af gevindrøret. Pas på, ikke at komme til at vende kablet forkert. Skyd trækafastningen langs kablet ca. 10 cm opad. Løsn sekskantmøtrikken foroven på gevindrøret og skyd også den hen over kablet opad til trækafastningen. Skyd nu ligeledes underlagsskiven med slids opad. Nu kan underlagsskiven tages af kablet gennem slidsen.
4. Før kablet med lynkobling, trækafastning, den løse møtrik og gevindrøret indefra og ud gennem borehullet, indtil hullet er lukket af den anden store underlagsskive. Skyd nu underlagsskiven med slids neden for trækafastningen ind over kablet igen og fastgør den med sekskantmøtrikken, som blev løsnet under pkt. 3.
5. Skru trækafastningen på enden af gevindrøret igen og fastgør kablet med monteringskruen.
6. Skru den ønskede lampe (eller spot) i fatningen. Hold fat om fatningen med den anden hånd, så den ikke kan dreje med.

7. Slut nu netledningen til strømnettet og tænd efter behov for lampen på afbryderen. Alternativt kan der også anvendes en gængs timer. Så skal afbryderen permanent stå på position „Tænd“.

Sikkerhedsoplysninger:

- Kontroller, at den driftsspænding, der står på typeskiltet, stemmer overens med netspændingen.
- Når der skal skiftes pære, skal stikket altid først tages ud af stikkontakten, og pæren og fatningen skal køle af. Sæt den nye pære i og slut strømmen til igen.
- Når pæren skrues i og af, hold altid fat om fatningen med den ene hånd, så den ikke drejer med.
- En beskadiget ledning må kun udskiftes af en fagmand. Der må kun anvendes ledninger af typen H03VVH2-F 2 x 0,75 mm².
- Lampefatningen er en specialfatning, og må ikke udskiftes med en gængs fatning. I tilfælde af, at en fatning er beskadiget, kontakt venligst producenten.
- Apparatet må kun bruges indendørs.
- Apparatet må ikke bruges til andre formål, end dem der er anført i denne brugermanual.
- Børn bør holdes under opsyn, så de ikke kan komme til at lege med apparatet.
- Dette apparat er ikke beregnet til at blive brugt af personer (inkl. børn) med nedsatte fysiske, sensoriske eller psykiske evner eller som på grund af deres uerfarenhed og/eller uvidenhed ikke er i stand til at betjene det sikkert, medmindre ovennævnte personer er instrueret af en ansvarlig person i, hvordan man bruger apparatet sikkert, og i begyndelsen også er under opsyn af vedkommende.
- Sprøjt aldrig vand på TempSet eller monterede varmemestrålere.
- Må ikke bruges til akvarier.
- Hvis montagen ikke foretages som beskrevet ovenfor, men kræver, at der skal løsnes elektriske forbindelser, så må den kun udføres af en **uddannet elektriker**! Ved ukyndigt udførte el-forbindelser er der risiko for tilskadekomst ved elektrisk stød og brandfare!

TempSet *connect*

Equipo de lámpara E27 con empalme instantáneo



TempSet *angle-connect*

Equipo de lámpara E27 con empalme instantáneo y articulación para terrarios

- Preinstalación lista, no requiere trabajos de electricista
- Portalámparas de material de comprobado uso en el espacio sideral estable a altas temperaturas de hasta 270°C
- Interruptor de calidad para 250 W
- Empalme instantáneo para la fácil instalación. Solamente es preciso taladrar un simple agujero.
- **TempSet *angle-connect***: Articulación adicional estable para el ajuste sin escalones de la inclinación de la lámpara en el margen de hasta aprox. 60°.

Contenido del TempSet *connect*:

Portalámparas especial E27 estable a altas temperaturas con tubo roscado, empalme instantáneo con 0,5 m de cable, cable de 1,5 m e interruptor, preinstalación lista.

Contenido del TempSet *angle-connect*:

Portalámparas especial E27 estable a altas temperaturas con tubo roscado y articulación, empalme instantáneo con 0,5 m de cable, cable de 1,5 m e interruptor, preinstalación lista.

Para el uso con:

1. Lámparas de filamento incandescente de hasta 250 W (lámparas incandescentes, lámparas de halógeno, reflectores de haz de luz ultravioleta solamente en posición vertical)
2. Todas las lámparas fluorescentes compactas con rosca E27.

CE 230 V ~ máx. 250 W IP 20

Indicaciones para el montaje:

Para el montaje es necesario:

Taladradora portátil con broca HSS de 20 mm. Destornillador.

El proceso de montaje descrito a continuación puede ser efectuado por cualquier persona observando exactamente las instrucciones. No se requiere ningún electricista:

1. Taladre un agujero de aprox. 20 mm de diámetro en la superficie donde quiera instalar el equipo TempSet. La superficie debe ser normal o difícilmente inflamable.
2. Desenchufe el empalme instantáneo del equipo TempSet.
3. Suelte el tornillo de sujeción del alivio de tracción empotrado en el tubo roscado. Destornille el alivio de tracción empotrado en el tubo roscado. Tenga cuidado de no retorcer el cable mientras hace eso. Desplace el alivio de tracción sobre el cable por aprox. 10 cm hacia arriba. Suelte la tuerca de 6 cantos superior sobre el tubo roscado y desplácela, igualmente, sobre el cable hacia arriba para aliviar la tracción. Ahora, desplace la arandela ranurada, igualmente, hacia arriba. Entonces, la arandela se puede sacar del cable a través de la ranura.
4. Tienda el cable con el empalme instantáneo, el alivio de tracción, la tuerca suelta y el tubo roscado de adentro hacia afuera por el agujero previamente taladrado hasta que dicho agujero quede cerrado por la gran arandela restante. Luego, monte nuevamente la arandela ranurada debajo del alivio de tracción sobre el cable y fíjela con la tuerca de 6 cantos que se soltó en el punto 3.
5. Atornille nuevamente el alivio de tracción en el extremo del tubo roscado y fije el cable por medio del tornillo de sujeción.

6. Atornille en el portalámparas la lámpara deseada (o el reflector de haz de luz directa). Durante el proceso, asegure con la otra mano el portalámparas para evitar que éste se retuerza.
7. Ahora, conecte la línea de alimentación a la red con la red eléctrica y prenda, a discreción, la lámpara con el interruptor. Alternativamente, también se puede usar un reloj conmutador común. Entonces, el interruptor permanece permanentemente en la posición «activado».

Indicaciones de seguridad:

- Cerciórse que la tensión de servicio estipulada en la placa de característica concuerde con la tensión de la red.
- Para cambiar el bombillo, saque siempre primero el enchufe de la red y deje que el portalámparas se enfríe. Monte la nueva lámpara y, luego, conecte nuevamente con la red de distribución.
- Cuando enrosque o desenrosque la lámpara, asegure siempre con una mano el portalámparas para evitar que el cable se retuerza.
- Las líneas de conexión dañadas serán reemplazadas por el correspondiente personal facultado. Han de usarse solamente líneas del tipo H03VVH2-F 2 x 0,75 mm².
- El portalámparas es un portalámparas especial y nunca debe ser reemplazado por portalámparas comunes. En caso de haber un portalámparas desperfecto, por favor, diríjase al fabricante.
- El aparato se puede operar solamente en interiores.
- El aparato nunca se usará para otros fines que los previstos en estas informaciones para el uso.
- Se tiene que vigilar a los niños, para garantizar que no jueguen con el aparato.
- Este aparato no está previsto para ser usado por personas (incluyendo niños) con capa-

idades físicas, sensoriales o intelectuales limitadas o carentes de experiencia o conocimientos, fuera del caso, que estén siendo supervisadas por otra persona responsable por su seguridad o hayan sido instruidas por ella en cuanto al manejo del aparato.

- Nunca remoje con agua el TempSet ni la lámpara ni el foco montados.
- Nunca use para acuarios.
- ¡Todo montaje diferente al procedimiento arriba indicado, que haga necesario soltar conexiones eléctricas, puede ser efectuado solamente por **personal capacitado**! ¡Cuando se hacen conexiones eléctricas inadecuadamente, hay peligro de accidente debido a descargas eléctricas y peligro de incendio!

TempSet *connect*

Kit de iluminação E27 com acoplamento rápido



TempSet *angle-connect*

Kit de iluminação E27 com acoplamento rápido e articulação para terrários

- Pré-instalado, não requer trabalhos eléctricos qualificados;
- Suporte em material resistente a altas temperaturas de até 270 °C, testado no espaço;
- Interruptor de qualidade para 250 W;
- Acoplamento rápido para a instalação mais fácil. Necessidade de apenas um furo simples;
- **TempSet *angle-connect***: dispõe adicionalmente de uma articulação robusta para o ajuste contínuo da inclinação da lâmpada num ângulo de até aprox. 60°.

Conteúdo do kit TempSet *connect*:

Suporte especial E27 em material resistente a altas temperaturas com tubo roscado, acoplamento rápido com cabo de 0,5 m, cabo de 1,5 m e interruptor, pré-instalado e pronto para o uso.

Conteúdo do kit TempSet *angle-connect*:

Suporte especial E27 em material resistente a altas temperaturas com tubo roscado e articulação, acoplamento rápido com cabo de 0,5 m, cabo de 1,5 m e interruptor, pré-instalado e pronto para o uso.

Apropriado para:

1. Lâmpadas de filamento incandescente até 250 W (lâmpadas incandescentes, lâmpadas halogéneas, projectores UV apenas em posição vertical);
2. Todas as lâmpadas fluorescentes compactas com rosca E27.

CE 230 V ~ max. 250 W IP 20

Instruções de montagem:

Equipamento necessário para a montagem:

Furadeira com broca HSS de 20 mm, chave de fendas.

A montagem descrita a seguir pode ser efectuada por qualquer pessoa, contanto que as instruções sejam observadas rigorosamente, sendo desnecessário que os trabalhos sejam realizados por um electricista especializado:

1. Fazer um furo com um diâmetro de cerca de 20 mm na superfície onde deverá ser fixado o kit TempSet. A superfície deve ser de um material normal ou dificilmente inflamável.
2. Separar o acoplamento rápido do kit TempSet.
3. Soltar o parafuso de blocagem no dispositivo de alívio de tensão situado no tubo roscado. Desaparafusar o alívio de tensão do tubo roscado, assegurando que o cabo não seja torcido. Empurrar o alívio de tensão cerca de 10 cm para cima ao longo do cabo. Soltar a porca sextavada superior situada no tubo roscado e empurrá-la igualmente para cima até o dispositivo de alívio de tensão. Em seguida empurrar a anilha entalhada igualmente para cima. A anilha pode agora ser removida do cabo pelo entalhe.
4. Introduzir o cabo com o acoplamento rápido, o dispositivo de alívio de tensão, a porca solta e o tubo roscado pelo lado de dentro através do furo pré-perfurado, até que o furo seja fechado pela anilha grande que não foi removida. Voltar a colocar a anilha entalhada por cima do cabo abaixo do alívio de tensão e fixá-la com a porca sextavada anteriormente solta conforme descrito no ponto 3.
5. Voltar a aparafusar o dispositivo de alívio de tensão sobre a extremidade do tubo roscado

e fixar o cabo por meio do parafuso de blocagem.

6. Enroscar a lâmpada desejada (ou o projector) no suporte. Segurar o suporte com uma mão para protegê-lo contra uma eventual torção.
7. Ligar o cabo de alimentação à rede eléctrica e ligar a lâmpada conforme as necessidades com o interruptor. Opcionalmente, pode-se também usar um temporizador standard. Neste caso, o interruptor deve permanecer sempre ligado.

Instruções de segurança:

- Certifique-se de que a tensão de serviço indicada na placa de tipo coincide com a tensão de rede.
- Para trocar a lâmpada, puxar sempre primeiramente a ficha de rede e deixar arrefecer a lâmpada e o suporte. Enroscar a lâmpada nova e somente em seguida restabelecer a alimentação eléctrica.
- Segurar sempre o suporte ao enroscar ou desenroscar a lâmpada, para impedir que o cabo seja torcido.
- Cabos de alimentação danificados devem ser substituídos por pessoal técnico devidamente qualificado. Devem ser utilizados exclusivamente cabos do tipo H03VVH2-F 2 x 0,75 mm².
- No caso do suporte da lâmpada trata-se de um modelo especial que não pode ser substituído por um suporte standard comum no mercado. Ao verificar danos no suporte, dirija-se ao produtor.
- O aparelho deve ser operado exclusivamente em ambientes fechados.
- O aparelho não deve ser utilizado para outros fins diferentes do previsto nas presentes instruções.

- Para sua protecção, as crianças não devem ficar sozinhas sem vigilância, para garantir que não brinquem com o aparelho.
- Este aparelho não é próprio para pessoas (incluindo crianças) com deficiências físicas, sensoriais ou mentais, ou para pessoas que não tenham experiência e conhecimento suficientes, a não ser que sejam supervisionadas por uma pessoa responsável pela sua segurança ou tenham recebido desta pessoa as instruções necessárias sobre como usar o aparelho.
- O kit TempSet e as lâmpadas/os projectores instalados não devem em caso algum ser borrifados com água.
- Não deve ser usado em aquários.
- Uma montagem divergente do procedimento acima descrito, que requer a separação de conexões eléctricas, deve ser realizada exclusivamente por **pessoal técnico devidamente qualificado**! Conexões eléctricas estabelecidas de forma imprópria podem causar incêndios e ferimentos por choques eléctricos!

TempSet *connect*

Belysningsset E27 med snabbkoppling



TempSet *angle-connect*

Belysningsset E27 med snabbkoppling och ledat fäste

för terrarier

- Allt förinstallerat, kräver inga el-arbeten
- Lamphållare i rymdtestat material, högtemperaturbeständigt upp till 270 °C
- Kvalitetsbrytare för 250 W
- Snabbkoppling för lättare installation. Bara ett hål som ska borras.
- **TempSet *angle-connect*** Lampans vinkling kan ställas in steglöst upp till ca 60° med ett stabilt ledat fäste.

Innehåll TempSet *connect*:

Högtemperaturbeständig specialhållare E27 med gäng rör, snabbkoppling med 0,5 m sladd, 1,5 m sladd och strömbrytare, allt förinstallerat.

Innehåll TempSet *angle-connect*:

Högtemperaturbeständig specialhållare E27 med gäng rör och ledat fäste, snabbkoppling med 0,5 m sladd, 1,5 m sladd och strömbrytare, allt förinstallerat.

Passar för:

1. Glödtrådslampor upp till 250 W (glödlampor, halogenlampor, lodrätt placerade UV-lampor)
2. Alla kompaktlampor med E27-gänga.

CE 230 V ~ max 250 W IP 20

Monteringsanvisning:

För monteringen behöver du:

Borrmaskin med HSS-borr 20 mm. Skruvmejsel.

Det är inte svårt att montera komponenterna enligt nedanstående beskrivning. Du behöver inte vara elektriker, men följ anvisningarna noga.

1. Borra ett hål med ca 20 mm diameter i den yta som TempSet ska fästas i. Ytan bör vara svårantändlig eller normalt antändlig.
2. Lösgör snabbkopplingen på TempSet.
3. Lossa låsskruven på dragavlastningen som sitter på gängröret. Skruva loss dragavlastningen från gängröret. Var då uppmärksam på att sladden inte vrids med. Skjut upp dragavlastningen längs med sladden ca 10 cm uppåt. Lossa den övre sexkantsmuttern vid gängröret och skjut upp även muttern längs med sladden till dragavlastningen. Skjut nu även upp den skårade brickan. Brickan kan nu tas bort genom skåran från sladden.
4. Stick in sladden tillsammans med snabbkoppling, dragavlastning, lös mutter och gängör inifrån genom det förborrade hålet tills den kvarvarande stora brickan försluter hålet. Sätt tillbaka den skårade brickan på sladden under dragavlastningen och fäst brickan med sexkantmuttern som du lossade i punkt 3.
5. Skruva tillbaka dragavlastningen på gängrörets ända och fäst sladden med låsskruven.
6. Skruva in önskad lampa i lamphållaren. Håll då fast hållaren med andra handen så att den inte roterar tillsammans med lampan.

7. Anslut nätkabeln till elnätet. Nu kan du tända lampan vid behov med strömbrytaren. Alternativt kan du även använda en vanlig timer. Då ska strömbrytaren alltid stå på "PÅ".

Säkerhetsanvisningar:

- Se till att driftspänningen som står på märkplåten stämmer överens med spänningen i elnätet.
- Dra alltid först ut stickkontakten innan lampan byts ut och låt lamphållaren svalna. Skruva först in den nya lampan och anslut sedan stickkontakten igen.
- Håll alltid fast lamphållaren med ena handen när du skruvar in och ut lampan så att den inte roterar tillsammans med lampan och kablarna går av.
- En skadad kabel ska bytas ut av behörig elektriker. Endast kablar typ H03VVH2-F 2 x 0,75 mm² får användas.
- Lamphållaren är en specialhållare och får inte bytas ut mot en vanlig lamphållare. Om lamphållaren skulle skadas, vänd dig till tillverkaren.
- Apparaten får endast användas inomhus.
- Apparaten får inte användas för andra ändamål än det som nämns i denna bruksanvisning.
- Barn måste stå under uppsikt för att säkerställa att de inte leker med apparaten.
- Denna apparat är inte avsedd att användas av personer (även barn) med nedsatt fysisk, sensorisk eller mental funktionsförmåga eller av personer som saknar erfarenhet och/eller kunskap om dess användning, såvida de inte står under uppsikt eller har fått anvisningar om hur apparaten används av en person som ansvarar för deras säkerhet.
- Spruta aldrig vatten på TempSet eller monterade lampor eller strålare.
- Får inte användas för akvarier.
- Om du vill ha belysningssetet monterat på annat sätt än så som det beskrivs här ovan och det då krävs att elektriska anslutningar lösgöres, får detta endast utföras av **utbildad elektriker!** Om elektriska anslutningar utförs felaktigt finns det risk för brand och elektriska stötar!

TempSet *connect*

Osvětlovací set se závitem E27 a rychlospojkou



TempSet *angle-connect*

Pohodovatelný osvětlovací set se závitem E27 a rychlospojkou

pro terária

- Připravený k montáži
- Objímka z teplovzdorného materiálu do 270 °C
- Kvalitní vypínač pro 250 W
- Rychlospojka pro snadnou instalaci
- **TempSet *angle-connect***: navíc stabilní koleno pro orientaci světla do cca 60°

Obsah TempSet *connect*:

Teplovzdorná objímka E27 s nástavcem se závitem, rychlospojka se šňůrou 0,5 m, šňůra 1,5 m s vypínačem.

Obsah TempSet *angle-connect*:

Teplovzdorná objímka E27 s nástavcem se závitem a kolenem, rychlospojka se šňůrou 0,5 m, šňůra 1,5 m s vypínačem.

Vhodné pro:

1. Svítidla do 250 W (žárovky, halogenové lampy, UV-bodovky pouze svisle)
2. Všechny kompaktní lampy se závitem E27

CE 230 V ~ max. 250 W IP 20

Instalace:

Budete potřebovat: vrtačku s vrtákem HSS 20 mm, šroubovák.

1. Na pokud možno nehořlavé ploše, kam chcete lampu umístit, vyvrtejte otvor o průměru asi 20 mm.
2. Rozpojte rychlospojku.
3. Uvolněte šroub na pojistce proti tahu na nástavci se závitem a ten uvolněte. Nepřekruťte šňůru. Uvolněte šestihrannou matici a podložku s výřezem vytáhněte rovněž nahoru a uvolněte ze šňůry.
4. Šňůru s rychlospojkou, pojistkou, maticí a nástavcem protáhněte zevnitř otvorem až po velkou podložku. Podložku s výřezem nasadte znovu na šňůru a našroubujte a zatáhněte šestihrannou matici.
5. Upevněte pojistku proti tahu.
6. Našroubujte zdroj světla.
7. Zapojte do sítě. Podle potřeby světlo zapínejte nebo použijte spínací hodiny.

Bezpečnostní upozornění:

- Ověřte, zda napětí udané na setu odpovídá napětí v síti.
- Při výměně lampy vždy set odpojte ze sítě a nechte jej vychladnout.
- Při výměně lampy jednou rukou přidržujte objímku a druhou vyšroubujte a zašroubujte lampu.
- Poškozené vodiče může vyměnit pouze elektrikář a smí být použit pouze typ H03VVH2-F 2 x 0,75 mm².

- Objímka nesmí být měněna.
- Provozujte jen v interiéru.
- Set nesmí být použit k jiným účelům než k jakým je určen.
- Děti nesmí se setem manipulovat.
- Set nesmí obsluhovat ani instalovat děti a osoby s postiženími, které to znemožňují, či osoby nezkušené.
- Set ani lampa HQI nesmí být nikdy omývány vodou.
- Set není určen pro akvária.
- Jiný typ instalace než je uveden může provést pouze **elektrikář**.

TempSet *connect*

Zestaw instalacyjny do lamp E27 z szybkim złączem



TempSet *angle-connect*

Zestaw instalacyjny do lamp E27 z szybkim złączem i przegubem

Do terrariów

- Zestaw gotowy do ostatecznego montażu, nie wymaga fachowej elektryki
- Oprawa lampy z odpornego na wysoką temperaturę materiału, testowanego w przestrzeni kosmicznej, do 270 °
- wysokiej jakości włącznik do 250 W
- szybkie złącze ułatwiające montaż. Tylko jeden otwór do wywiercenia.
- **TempSet *angle-connect***: Dodatkowo stabilny przegub do regulacji padania światła, elastyczny do ok. 60°.

W zestawie: TempSet *connect*:

Odporna na wysoką temperaturę specjalna oprawa E27 z częścią gwintową, szybkim złączem i kablem o długości 0,5 m, kabel (1,5 m) z włącznikiem, przygotowane do ostatecznego montażu w terrarium.

W zestawie: TempSet *angle-connect*:

Odporna na wysoką temperaturę specjalna oprawa E27 z częścią gwintową i przegubem, szybkie złącze i kabel o długości 0,5 m, do tego kabel o długości 1,5 m z włącznikiem, przygotowane do ostatecznego montażu w terrarium.

Pasuje do:

1. żarówek do 250 W (lampy żarowe, halogeny, oświetlenie punktowe UV tylko w pozycji pionowej)
2. wszystkich świetlówek z gwintem E27.

CE 230 V ~ maks. 250 W IP 20

Wskazówki dotyczące montażu:

Niezbędne do montażu:

Wiertarka z szybkim wiertłem stalowym HSS 20 mm, śrubokręt

Niżej opisany przebieg montażu może zostać wykonany przez każdego, pod warunkiem dokładnego zastosowania się do instrukcji, nie wymaga on fachowego przygotowania elektrycznego.

1. wywiercić otwór o średnicy ok. 20 mm w powierzchni, w której ma być utwierdzony zestaw TempSet. Powierzchnia ta powinna być całkowicie niepalna lub bardzo trudno palna.
2. Rozłączyć szybkie złącze zestawu TempSet.
3. Poluzować śrubkę mocującą na odciążeniu przewodu, znajdującego się na końcu części gwintowej. Zwrócić uwagę aby nie przekręcić przy tym przewodu. Po poluzowaniu śrubki przesunąć odciążenie przewodu na kablu do góry o ok. 10 cm. Górną nakrętkę sześciokątną znajdującą się na części gwintowej przesunąć również do góry po kablu w kierunku odciążenia przewodu. Podkładkę owalną ze szparą przesunąć również do góry. Teraz można zdjąć podkładkę z kabla przeciskając kabel przez szparę podkładki.
4. Kabel z szybkim złączem, odciążeniem przewodu, luźną nakrętką i częścią gwintową przeprowadzić od wewnątrz przez nawiercony otwór aż zostanie on od spodu zamknięty przez pozostałą spodnią, okrągłą większą płytkę (podkładkę metalową). Teraz należy wcisnąć drugą niewielką podkładkę ze szparą na jej miejsce poniżej odciążenia przewodu (przez szparę na kabel) i przymocować ją za pomocą nakrętki sześciokątnej, poluzowanej,

jak opisano w punkcie 3.

5. przykręcić odciążenie przewodu ponownie na koniec części gwintowej i przymocować na kablu za pomocą śrubki mocującej.
6. wkręcić odpowiednią żarówkę lub oświetlenie punktowe w oprawę. Podczas wkręcania przytrzymać oprawę drugą ręką aby uniknąć ewentualnego przekręcenia.
7. Podłączyć kabel do kontaktu i włączyć lampę przełącznikiem, jeśli zachodzi potrzeba. Zamiast tego można użyć dostępnego w sprzedaży zegara sterującego. Włącznik musi przy tym znajdować się w pozycji „on“.

Wskazówki dotyczące bezpieczeństwa:

- Upewnić się, czy napięcie robocze oznaczone na typie urządzenia odpowiada napięciu w sieci.
- Przy zmianie żarówki zawsze najpierw wyjąć wtyczkę z kontaktu i poczekać aż lampa i obudowa ostygną. Wkręcić nową żarówkę a następnie włączyć wtyczkę do kontaktu.
- Przy wkręcaniu i wykręcaniu żarówki/lampy należy zawsze trzymać jedną ręką żarówkę a drugą ręką przytrzymywać oprawę lampy, tak aby zapobiec skręcaniu kabla.
- Uszkodzone przyłącza mogą być wymieniane wyłącznie przez do tego wyspecjalizowaną osobę. Należy używać tylko przyłączy elektrycznych typu H03VVH2-F 2 x 0,75 mm²
- Oprawa lampy jest specjalną oprawą i nie może ona być zastąpiona przez dostępne w sprzedaży oprawy lamp. W przypadku uszkodzenia oprawy lampy należy zwrócić się do producenta.
- Urządzenie może być eksploatowane tylko w pomieszczeniach zamkniętych.
- Urządzenie może być używane tylko do celów opisanych w instrukcji obsługi.

- Uważać na dzieci przebywające w okolicy urządzenia, aby nie doszło do zabawy urządzeniem.
- Urządzenie nie jest przeznaczone do używania przez osoby (włączając dzieci) z ograniczeniem natury fizycznej, sensorycznej lub psychicznej lub przez osoby z brakiem doświadczenia lub/i wiedzy, chyba że będą one w towarzystwie osób przejmujących za nie odpowiedzialność, które służyć będą radą i wskazówkami dotyczącymi używania urządzenia.
- Zestawu TempSet ani wkręconej lampy/ żarówki nie opryskiwać wodą.
- Nie używać w akwarium.
- Montaż w inny sposób niż opisano, wymagający zmiany połączeń elektrycznych musi zostać wykonany przez **osobę wyspecjalizowaną** w elektryce! Przy amatorskim manipulowaniu przewodami elektrycznymi może dojść do porażenia prądem elektrycznym lub zagrożenia pożarem!

TempSet *connect*

Осветительный комплект E27 с быстроразъемным соединением



TempSet *angle-connect*

Осветительный комплект E27 с быстроразъемным соединением и шарниром для террариумов

- Предварительная сборка изготовителем, квалифицированных работ по электрике не требуется
- Патрон из материала, опробованного в космических условиях и устойчивого к высоким температурам до 270 °C
- Высококачественный выключатель на 250 Вт
- Быстроразъемное соединение для упрощенного монтажа. Необходимо лишь просверлить простое отверстие.
- **TempSet *angle-connect***: Дополнительно оснащен стабильным шарниром для плавного нагибания светильника под углом приблизительно до 60°.

Комплект TempSet *connect* содержит:

Специальный термостойкий патрон E27 с трубкой с резьбой, быстроразъемное соединение с проводом длиной 0,5 м, провод длиной 1,5 м и выключатель, предварительно смонтированные изготовителем.

Комплект TempSet *angle-connect* содержит:

Специальный термостойкий патрон E27 с трубкой с резьбой и шарниром, быстроразъемное соединение с проводом длиной 0,5 м, провод длиной 1,5 м и выключатель, предварительно смонтированные изготовителем.

Предназначен для

1. ламп с нитью накала до 250 Вт (лампы накаливания, галогенные лампы, точечные УФ-

- лампы только в вертикальном положении)
2. всех компактных люминесцентных ламп с резьбой E27.

CE 230 В ~ не более 250 Вт IP 20

Инструкция по монтажу:

Для монтажа вам потребуются:

Дрель со сверлом из быстрорежущей стали 20 мм. Отвертка.

При точном соблюдении настоящей инструкции монтаж может выполнить каждый. Услуг специалиста-электрика не потребуется:

1. Просверлите отверстие диаметром примерно 20 мм на поверхности, на которой вы хотите прикрепить комплект TempSet. Поверхность должна быть нормально воспламеняемой или трудновоспламеняемой.
2. Разъедините быстроразъемное соединение комплекта TempSet.
3. Раскрутите установочный винт на пластмассовом элементе, служащем для уменьшения растягивающего усилия на провод и находящемся на трубке с резьбой. Скрутите пластмассовый элемент с трубки с резьбой, при этом обратите внимание на провод, чтобы не перекрутить его. Сдвиньте пластмассовый элемент вдоль провода примерно на 10 см вверх. Ослабьте верхнюю шестигранную гайку на трубке с резьбой и также передвиньте ее по проводу вверх к пластмассовому элементу. Теперь передвиньте вверх также разомкнутую подкладную гайку. Теперь подкладную гайку можно удалить с провода через разрез.

4. Протягивайте провод с быстроразъемным соединением, пластмассовым элементом, ослабленной гайкой и трубкой с резьбой изнутри через предварительно просверленное отверстие до тех пор, пока оно не закроется оставшейся большой подкладной шайбой. Теперь опять надвиньте на провод на уровне ниже пластмассового элемента подкладную шайбу с разрезом и зафиксируйте ее шестигранной гайкой, ослабленной при выполнении п. 3.
5. Вновь накрутите пластмассовый элемент на конец трубки с резьбой и зафиксируйте провод установочным винтом.
6. Ввинтите в патрон желаемую лампу (или источник точечного света), удерживая при этом патрон другой рукой, чтобы не допустить возможного перекручивания патрона.
7. Теперь соедините питающий провод с электросетью и при необходимости включите светильник с помощью выключателя. В качестве альтернативы можно использовать обычный таймер. При этом выключатель должен всегда находиться в положении «вкл.».

Указания по технике безопасности:

- Убедитесь, что указанное на типовой табличке рабочее напряжение соответствует сетевому напряжению.
- Прежде, чем поменять лампу, вытащите вилку из розетки и дайте остыть лампе и патрону. Вкрутите новую лампу, после чего включите светильник в сеть.
- При вкручивании и выкручивании лампы всегда удерживайте патрон одной рукой, чтобы избежать перекручивания кабеля.
- Поврежденные питающие провода следует заменить, прибегнув к услугам специалиста,

прошедшего соответствующее обучение! Разрешается применять только провода типа H03VVH2-F 2 x 0,75 мм².

- Патрон лампы - это особый патрон, не подлежащий замене обычными патронами, продающимися в магазинах. В случае повреждения патрона обращайтесь к изготовителю.
- Разрешается эксплуатация прибора только в закрытых помещениях.
- Разрешается эксплуатация прибора только в целях, названных в настоящем руководстве.
- Следует всегда следить за детьми, чтобы они не использовали прибор в качестве игрушки.
- Настоящий прибор не предназначен для использования лицами (в том числе и детьми) с ограниченными физическими и психическими способностями, с ограниченной сенсорикой, или при отсутствии у них соответствующего опыта и (или) знаний, за исключением случаев, когда лицо, ответственное за их безопасность, наблюдает за ними или дало им надлежащие инструкции по использованию прибора.
- Не брызгать на комплект TempSet и установленные лампы и излучатели водой.
- Запрещается применение в аквариумах.
- Если при монтаже требуется разъединить электрические соединения, т. е. отклониться от описанной выше схемы монтажа, то следует обязательно воспользоваться услугами **специалиста, прошедшего соответствующее обучение!** При неумелом выполнении электрических соединений существуют опасность поражения электрическим током и возникновения пожара!

13 71183 00 0 V01



2 113711 830007



JBL GmbH & Co KG
D-67141 Neuhofen/Pfalz
Germany