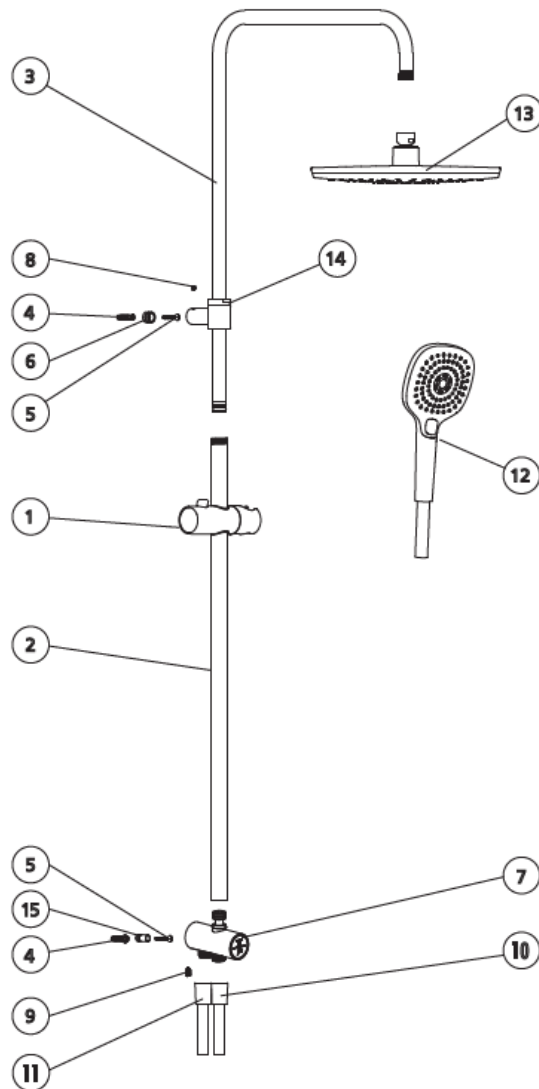




## Montageanleitung Kopfbrausesystem Water Stream New EAN 4333692570602

Bitte lesen Sie die Montageanleitung aufmerksam durch und bewahren Sie diese auf. Wir empfehlen die Montage unseres Produktes nur anhand dieser Montageanleitung durch einen autorisierten Fachmann vornehmen zu lassen. Sollte unser Produkt nicht nach Anleitung montiert sein, dann entfällt der Gewährleistungsanspruch.



Der Abstand der unteren Wandhalterung zum Boden sollte zwischen 100-115 cm gewählt werden.

1. Markieren Sie eine Stelle zur Befestigung der unteren Wandhalterung (15) und bohren ein 6 mm Loch.
2. Befestigen Sie den Wandhalter mit dem Befestigungsmaterial (4+5) und bringen den Umsteller (7) an und fixieren ihn mit der Inbusschraube (9).
3. Schieben Sie das untere Rohr (2) mit der Gewindeseite über das obere Rohr (3) und verschrauben es mit der oberen Stangenhalterung (14).
4. Brausestangenleiter (1) (mit Druckknopf nach unten) auf die untere Brausestange schieben.
5. Die Brausestangen nun mit dem Umsteller verbinden und den Befestigungspunkt für den oberen Wandhalter markieren.
6. An der markierten Stelle ein 6 mm Loch bohren und den oberen Wandhalter (6) mit dem Befestigungsmaterial (4+5) befestigen.
7. Obere Stangenhalterung an der Wandhalterung mit der Inbusschraube (8) fixieren.
8. Kopfbrause (13 an der oberen Brausestange anbringen.

9. Den langen Brauseschlauch (11), mit dem langen Überwurf, an der Handbrause (12) verschrauben und das andere Ende an den hinteren Anschluss des Umstellers verschrauben.
10. Den kurzen Brauseschlauch (10) an der Armatur und an dem vorderen Anschluss des Umstellers verschrauben.

Achten Sie generell beim Verbinden von Schläuchen mit Gewinde auf das Einlegen der passenden mitgelieferten Dichtung.

**Achtung**

- Überprüfen Sie, ob das mitgelieferte Befestigungsmaterial für Ihre Wandbeschaffenheit geeignet ist, und dass an der Stelle, an der Sie bohren wollen, keine Kabel oder Rohre in der Wand verlaufen.
- Arbeiten Sie in der Nähe von Wasser bitte besonders vorsichtig mit elektrischen Werkzeugen.

Globus Fachmärkte GmbH & Co. KG  
Zeichenstraße 8  
66333 Völklingen  
Für den Reklamationsfall:  
Herstelleradresse und Order Nr. aufbewahren  
[www.globus-baumarkt.de](http://www.globus-baumarkt.de)

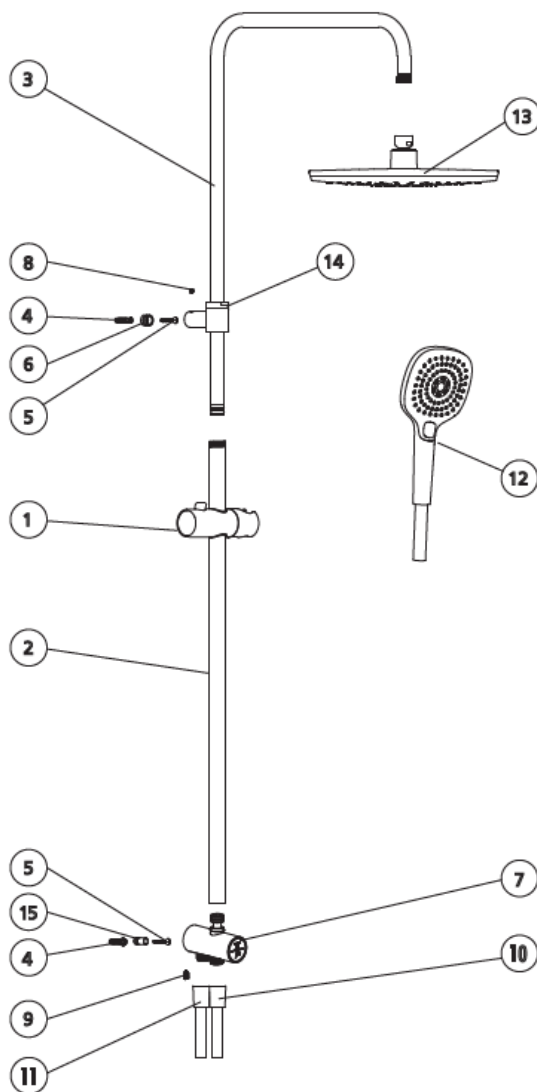


## Notice de montage

### Colonne de douche Water Stream New

EAN 4333692570602

Merci de lire attentivement la notice de montage et de la conserver. Le montage de notre produit doit être réalisé par un spécialiste agréé uniquement, en respectant la présente notice de montage. Si notre produit n'est pas monté suivant la notice, la garantie s'éteint.



L'espacement entre le support mural inférieur et le sol doit être compris entre 100 et 115 cm.

1. Marquez l'emplacement de fixation du support mural inférieur (15) et percez un trou de 6 mm.
2. Fixez le support mural à l'aide du matériel de fixation (4+5) puis positionnez l'inverseur (7) et fixez-le avec la vis à 6 pans (9).
3. Insérez la tube inférieur (2) côté filetage dans le tube supérieur (3) et vissez-le avec le support de tube supérieur (14).
4. Insérer le support de barre (1) (avec le bouton dirigé vers le bas) dans le tube inférieur.
5. Raccorder ensuite la barre de douche avec l'inverseur et marquer le point de fixation pour le support mural supérieur.
6. Percer un trou de 6 mm aux endroits marqués et fixer le support mural supérieur (6) à l'aide du matériel de fixation (4+5).
7. Fixer le support du tube supérieur au support mural à l'aide de la vis à 6 pans (8).
8. Positionner la tête de douche (13) sur la barre de douche supérieure.

9. Visser le long flexible de douche (11), avec le raccord long, à la douchette (12) et visser l'autre extrémité au raccord arrière de l'inverseur.

10. Visser le plus court flexible de douche (10) à la robinetterie et au raccord avant de l'inverseur.

D'une manière générale, lors du raccordement de flexibles à filetage, veillez à insérer le joint d'étanchéité adapté fourni.

**Attention**

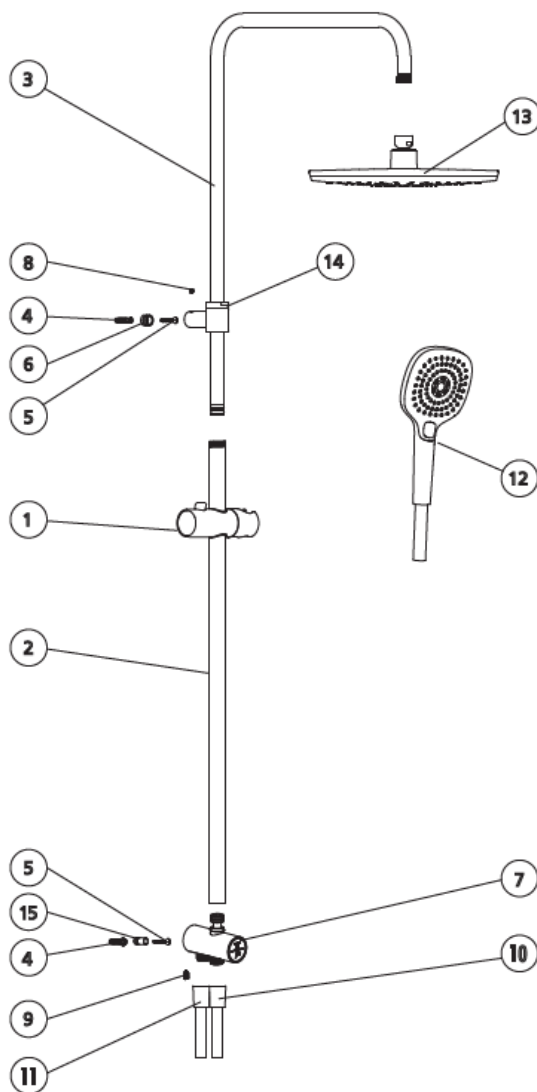
- Vérifiez si le matériel de fixation fourni convient aux caractéristiques de votre mur, et assurez-vous qu'il n'y a pas de câbles ou de tuyaux dans le mur à l'endroit où vous souhaitez percer.
- Soyez particulièrement prudent lorsque vous utilisez des outils électriques à proximité de l'eau.

Globus Fachmärkte GmbH & Co. KG  
Zeichenstraße 8  
66333 Völklingen, Allemagne  
En cas de réclamations:  
conservez l'adresse du fabricant et le numéro de commande  
[www.globus-baumarkt.de](http://www.globus-baumarkt.de)



## Montagehandleiding Hoofddouchesysteem Water Stream New EAN 4333692570602

Lees de montagehandleiding aandachtig door en bewaar deze voor later gebruik. Wij bevelen aan om ons product alleen door een geautoriseerde vakman te laten installeren aan de hand van de bijgevoegde montagehandleiding. Als ons product niet volgens de instructies is gemonteerd, vervalt de garantie.



De afstand van de onderste muurbeugel tot de bodem moet tussen 100-115 cm worden gekozen.

1. Markeer een plaats voor de bevestiging van de muurbeugel (15) en boor een 6 mm gat.
2. Bevestig de muurbeugel met het bevestigingsmateriaal (4+5); breng de omsteller (7) aan en fixeer deze met de inbusschroef (9).
3. Schuif de onderste buis (2) met de schroefdraadzijde over de bovenste buis (3) en schroef deze aan de bovenste stangbeugel (14).
4. Schuif de douchestanglijder (1) op de onderste douchestang (met de drukknop naar onderen).
5. Sluit nu de douchestangen aan op de omsteller en markeer het bevestigingspunt voor de bovenste muurbeugel.
6. Boor een gat van 6 mm op het gemarkeerde punt en bevestig de bovenste muurbeugel (6) met behulp van het bevestigingsmateriaal (4+5).
7. Bevestig de bovenste stangbeugel aan de muurbeugel met behulp van de inbusschroef (8).
8. Breng de hoofddouche (13) aan de bovenste douchestang aan.

9. Schroef de lange doucheslang (11) met de lange wartelmoer aan de handdouche (12), en het andere uiteinde aan de aansluiting aan de achterzijde van de omsteller.
10. Schroef de korte doucheslang (10) aan de kraan en aan de aansluiting aan de voorzijde van de omsteller.

Let er in het algemeen op dat u bij het aansluiten van slangen met schroefdraad de juiste meegeleverde afdichting plaatst.

#### **Attentie**

- Controleer of het meegeleverde bevestigingsmateriaal geschikt is voor de structuur van uw muur en vergewis u ervan dat er geen kabels of leidingen in de muur zitten op de plaats waar u wilt boren.
- Wees bijzonder voorzichtig wanneer u elektrisch gereedschap in de nabijheid van water gebruikt.

Globus Fachmärkte GmbH & Co. KG  
Zechenstraße 8  
66333 Völklingen  
Bij klachten:  
adres van de fabrikant en bestelnummer bewaren  
[www.globus-baumarkt.de](http://www.globus-baumarkt.de)

