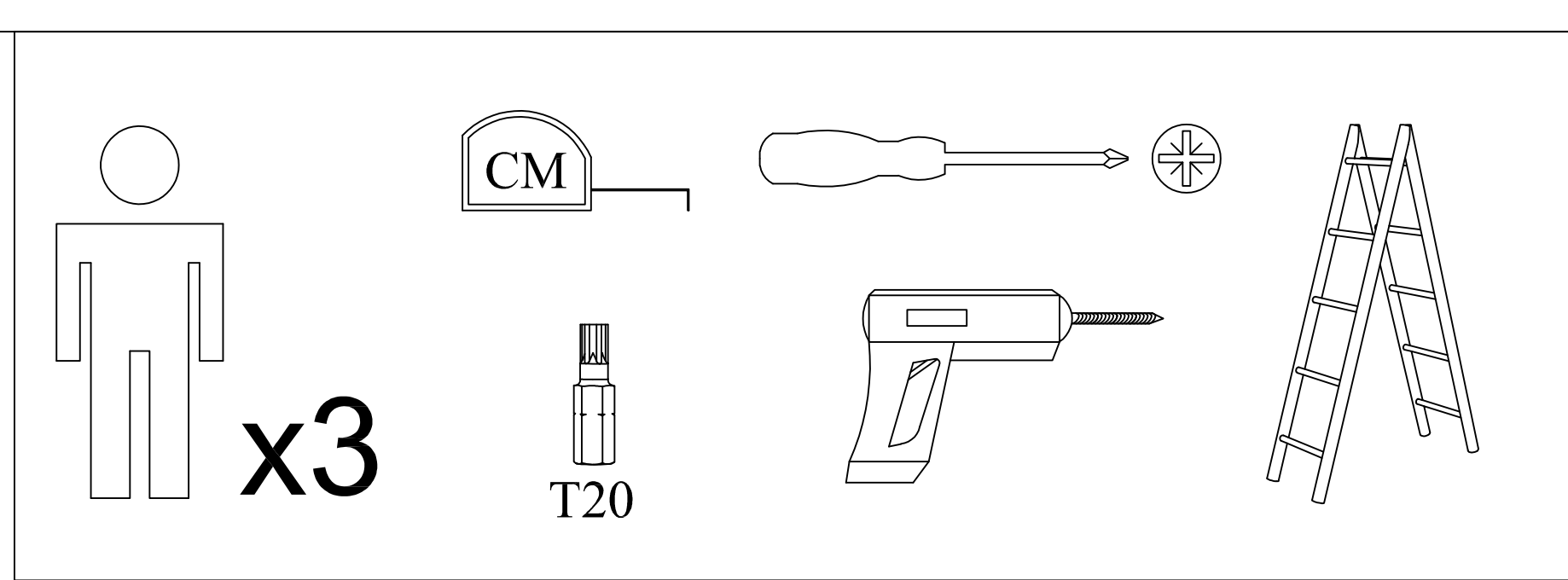
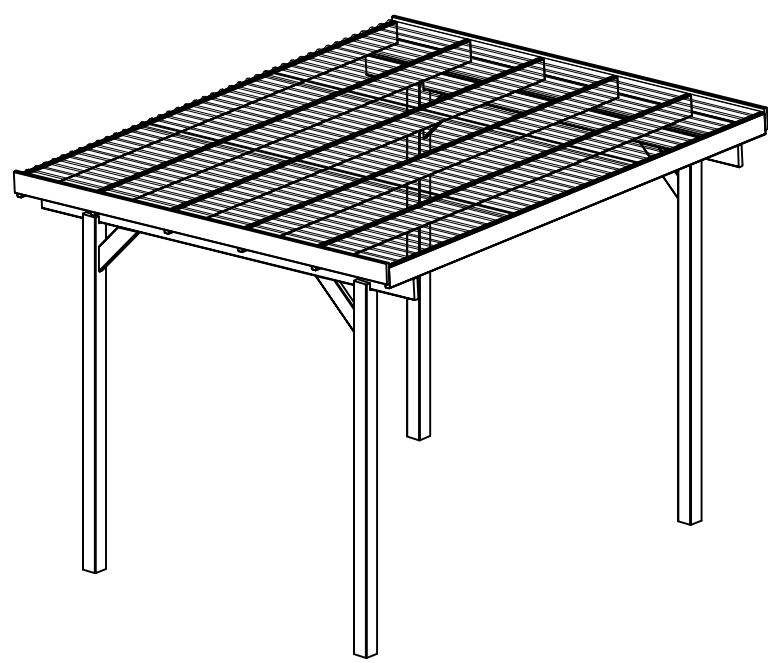
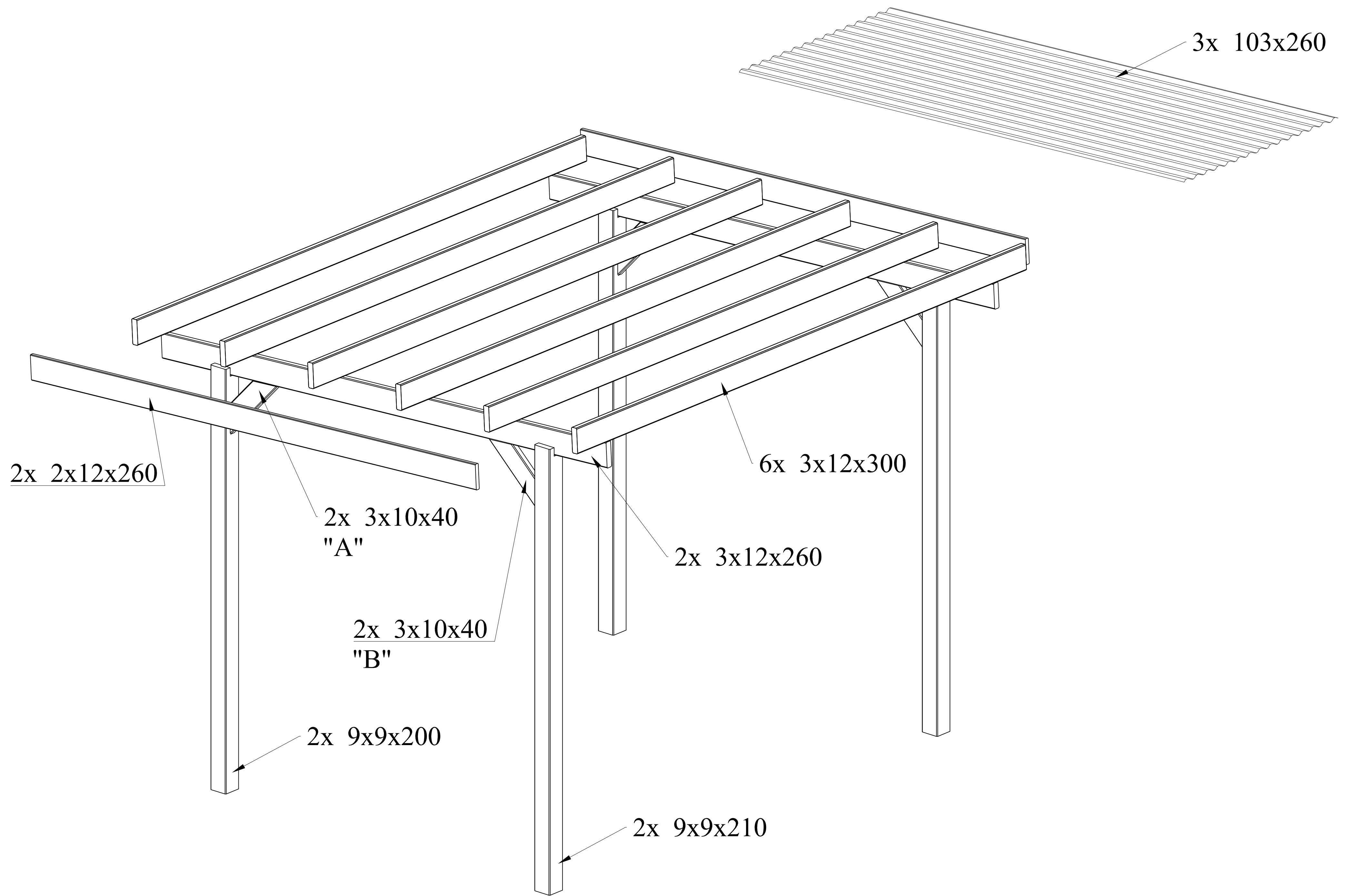
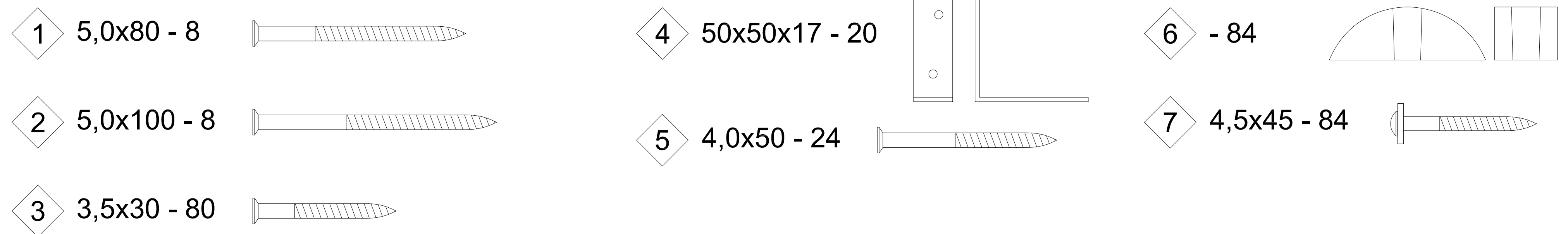


220600A008 UNTERSTAND



Montageset!



Bitte prüfen Sie vor Aufbau anhand der Positionsliste, ob alle Einzelteile vorhanden und im ordnungsgemäßen Zustand sind.

Lagerhinweise vor der Montage:

- Material eben und trocken lagern, da es sich im losen Zustand verziehen kann.
- Vor Sonneneinwirkung und Witterungseinflüssen schützen!

Aufbauhinweise:

- Die Carports sind zur Montage auf Pfostenankern vorgesehen. (Nicht im Lieferumfang enthalten !)
- Das Dach ist nicht zum Begehen geeignet.
- Die Dachplatte sollte mit einer glatten Oberfläche nach unten verschraubt werden !!! (raue Oberfläche nach oben) !!!
- Die Dachplatten dürfen nicht eng an die Dachsparren gelegt werden. Lassen Sie einen kleinen Abstand. Sie müssen vor dem Befestigen unbedingt vorgebohrt werden: in den Platten immer die Löcher bohren, keine Nägel zu verwenden. \varnothing des Bohrloches = 2x \varnothing der Schraube. Es ist der glatte Bohrkopf empfohlen.

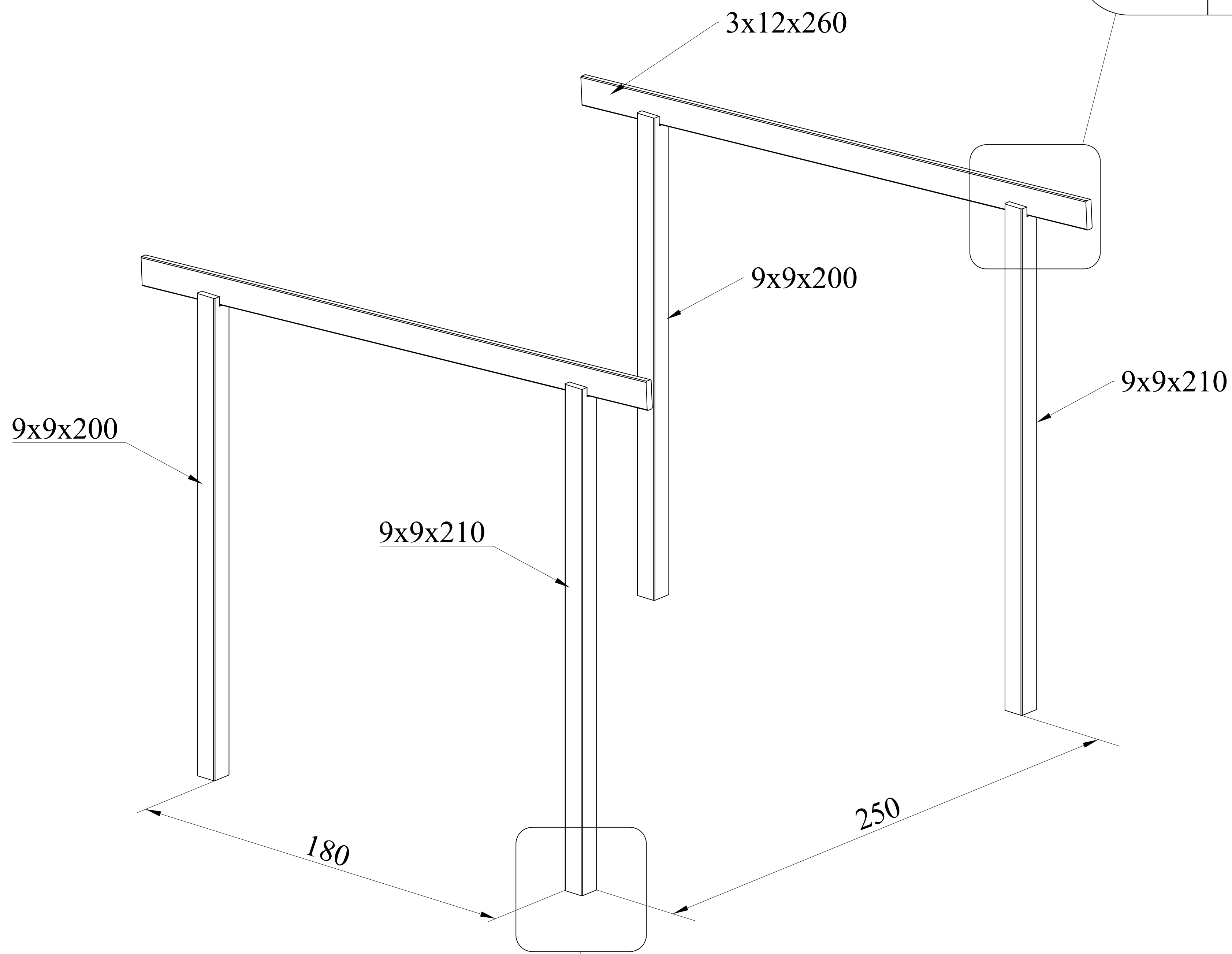
AUF DIE PLATTEN TRETEN

Auf die Platten nicht treten. Soweit notwendig ist, verwenden Sie bitte die Bretter, die die Last auslegen. Die Bretter auf diese Art und Weise zu sichern, um die Platten nicht zu ritzen.

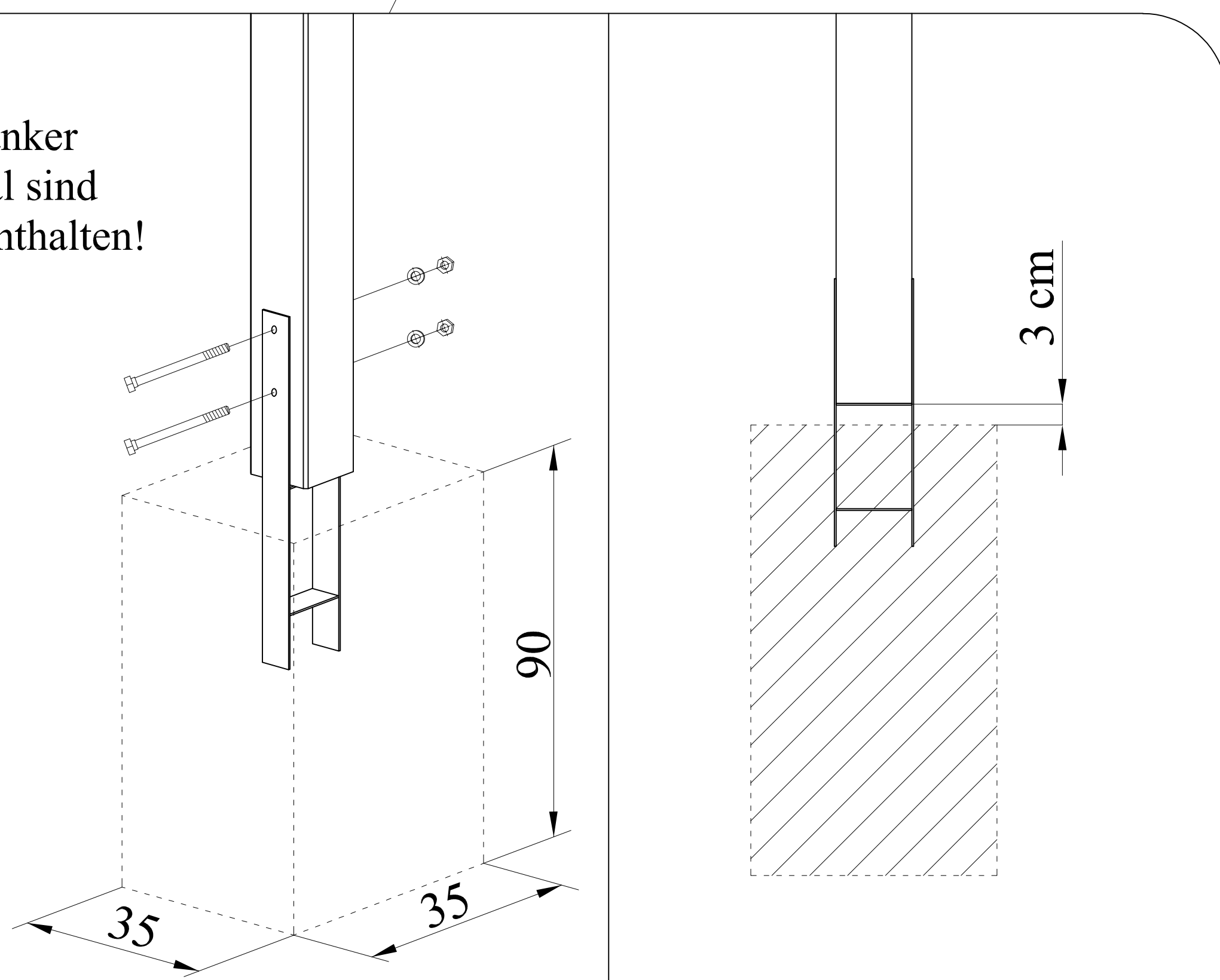
REINIGUNG

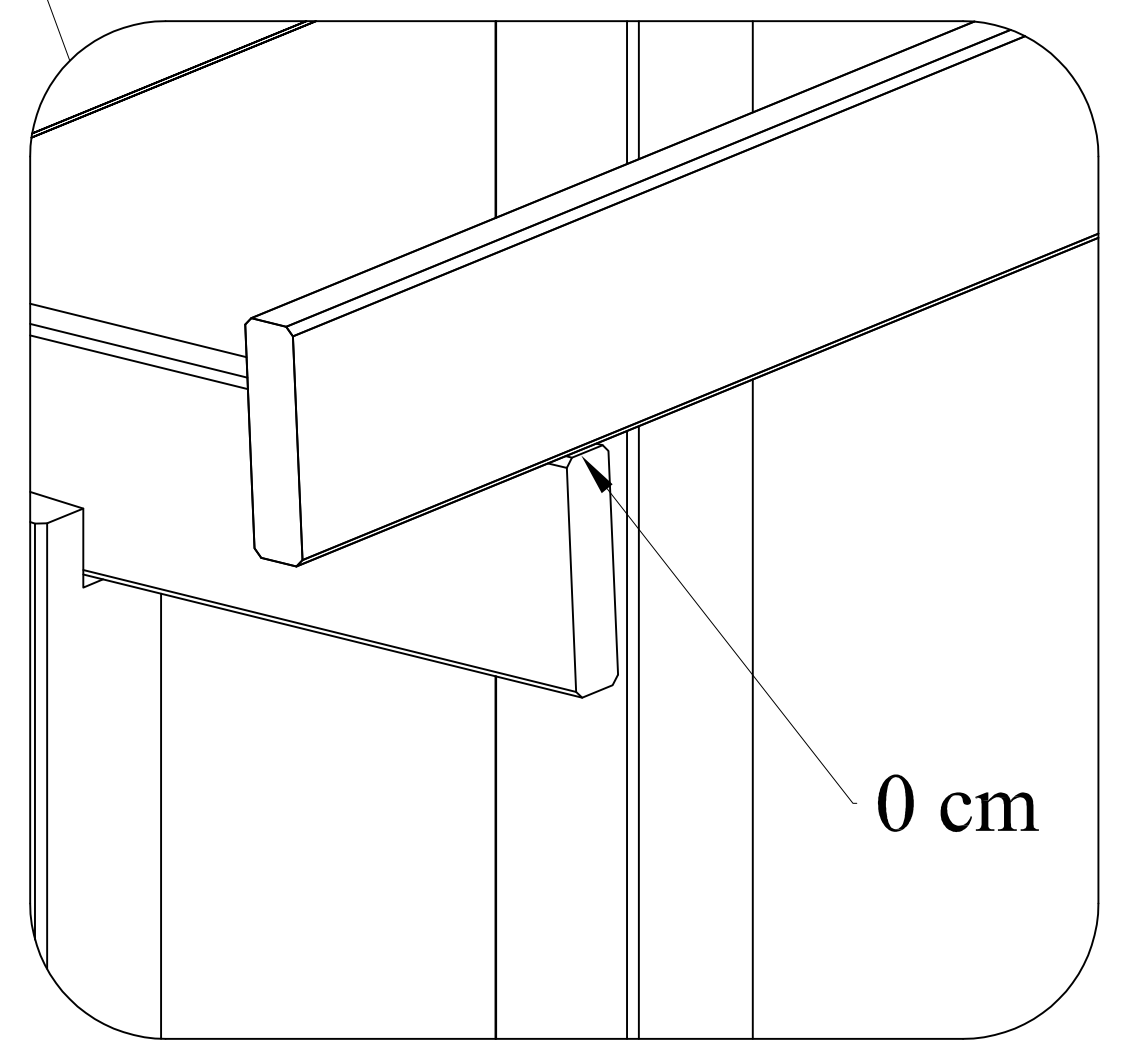
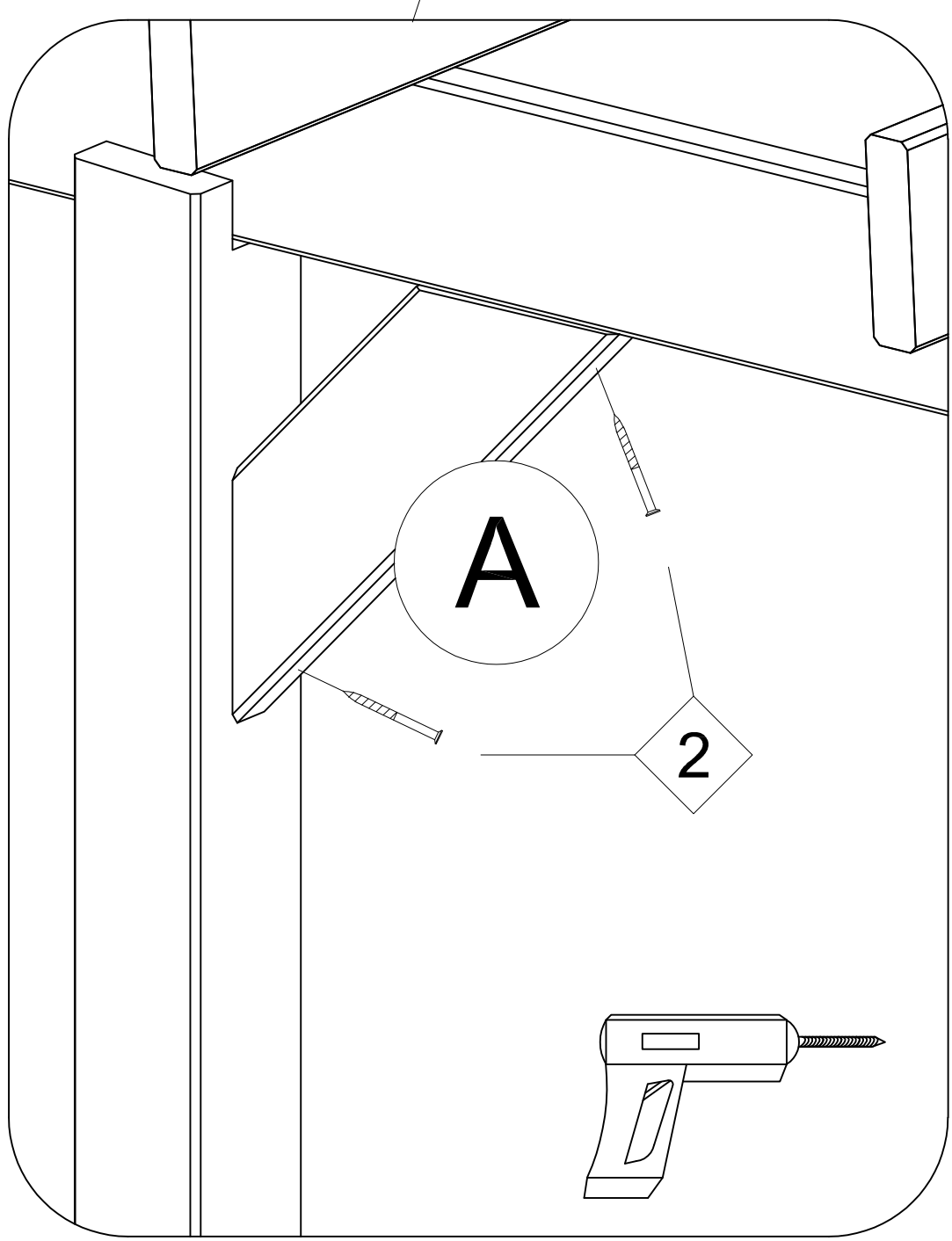
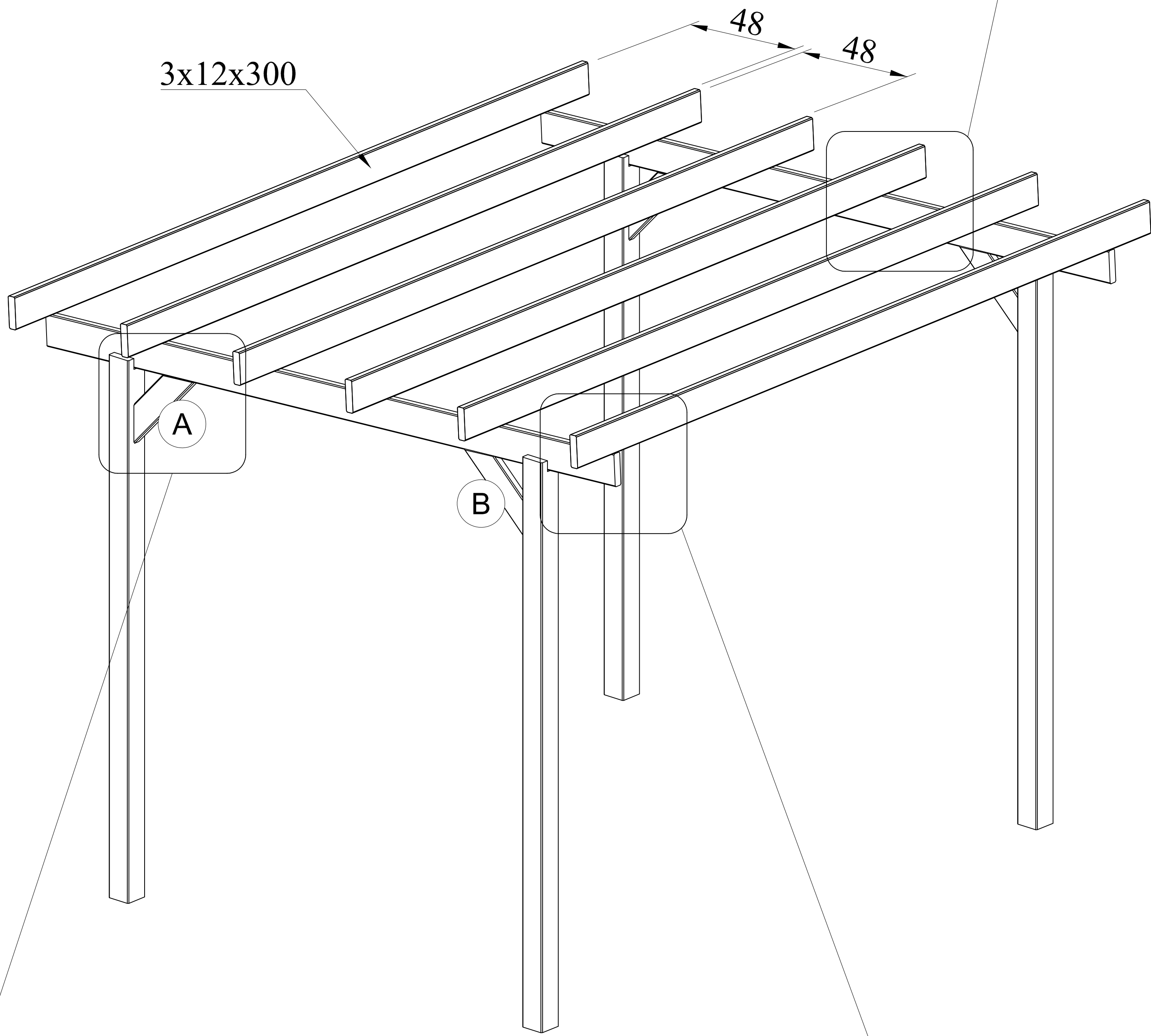
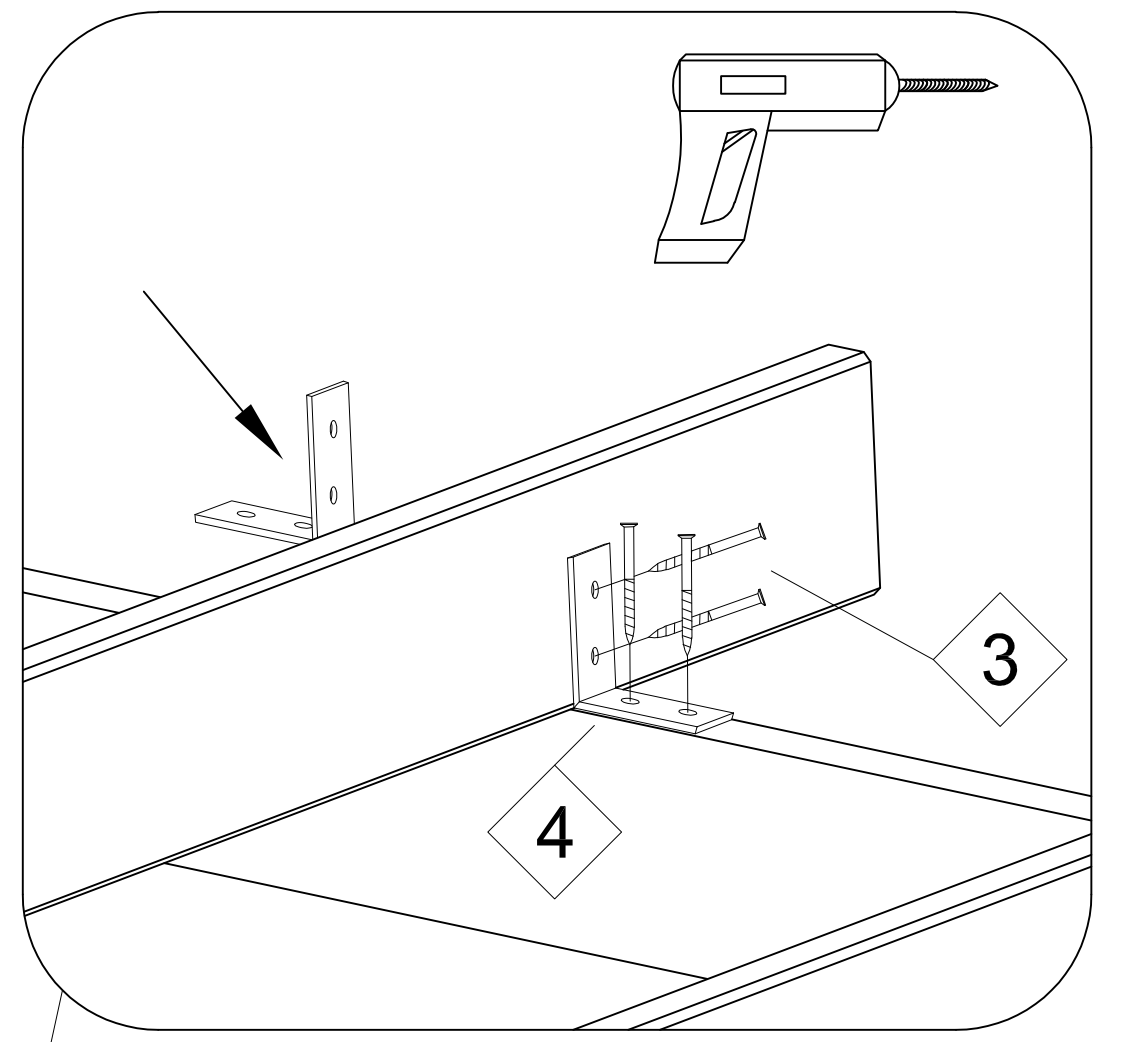
Keine Scheuermittel verwenden, die Druckreinigung – ausschließlich mit dem kleinsten Druck. Zur Reinigung der Plattenfläche eignen sich das saubere Wasser und die Seifenlauge.

1

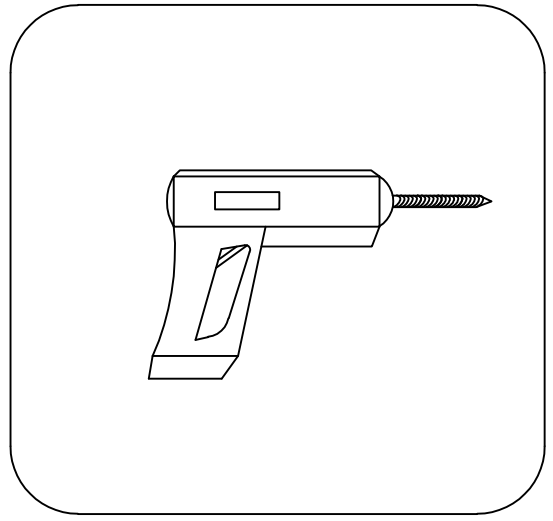
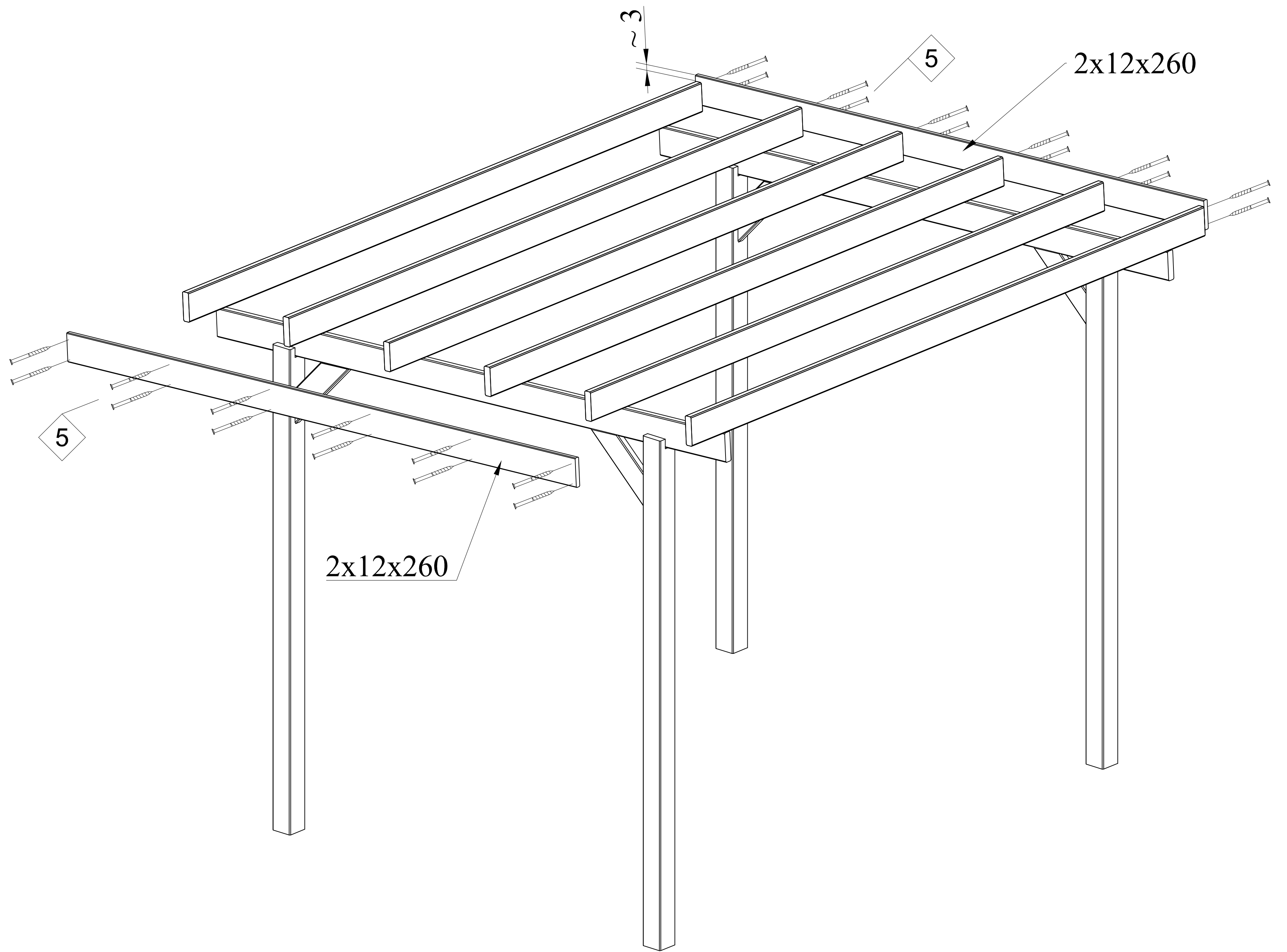


Fundamente, H-Pfostenanker
und Befestigungsmaterial sind
nicht im Lieferumfang enthalten!





3



4

