



# Zentralscheibe für Blindabdeckung 1-fach mit Tragrings platin - alpha

Archiv



## Allgemeine Informationen

|                       |                 |
|-----------------------|-----------------|
| <b>Typ:</b>           | 1742-20         |
| <b>Bestellnummer:</b> | 2CKA001753A1118 |
| <b>EAN:</b>           | 4011395137901   |

Blindzentralscheibe, mit Tragrings, platin

## Installation / Montage

|                                |  |
|--------------------------------|--|
| <b>Montageart:</b>             | Unterputzmontage                           |
| <b>Befestigungsart:</b>        | Spreize<br>Schrauben                       |
| <b>Enthaltene Komponenten:</b> | Zentralscheibe/Wippe mit Unterputz-Einsatz |

---

## Umgebungsbedingungen

|                   |      |
|-------------------|------|
| <b>Schutzart:</b> | IP20 |
|-------------------|------|

---

## Technische Daten

|                         |                        |
|-------------------------|------------------------|
| <b>Anwendung:</b>       | Blindabdeckung         |
| <b>Kennzeichnung:</b>   | ohne Beschriftungsfeld |
| <b>Auslassrichtung:</b> | unterhalb              |
| <b>Lieferumfang:</b>    | Tragrings              |

---

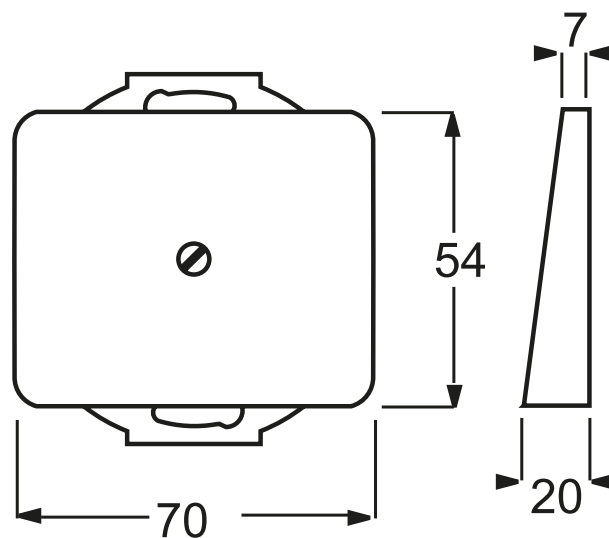
## Design

|                                   |                                |
|-----------------------------------|--------------------------------|
| <b>Designlinie:</b>               | alpha                          |
| <b>Designlinie Variante:</b>      | alpha nea®<br>alpha exclusive® |
| <b>Ausführung der Oberfläche:</b> | eloxiert<br>matt               |
| <b>Werkstoff:</b>                 | Aluminium                      |
| <b>Farbe:</b>                     | platin                         |
| <b>Anzahl Einheiten:</b>          | 1-fach                         |
| <b>Anzahl Module:</b>             | 1                              |

---

## Abmessungen

|                                     |  |
|-------------------------------------|--|
| <b>Breite (Netto-Abmessung):</b>    | 71 mm  |
| <b>Höhe (Netto-Abmessung):</b>      | 71 mm  |
| <b>Tiefe (Netto-Abmessung):</b>     | 40 mm  |
| <b>Nettogewicht:</b>                | 58 g   |
| <b>Einbautiefe (t<sub>2</sub>):</b> | 32 mm  |
| <b>Maßzeichnung:</b>                | <a href="#">Maßbild [DE] m 1742-24 (2CKA000097E0355)</a> |



---

## Material Compliance

**RoHS Erklärung:** [ROHS Konformitätserklärung.PDF \[DE\] 1742-20 \(2CKA200000E2278\)](#)

**RoHS Information:** nach EU Richtlinie 2011/65/EU und Ergänzungen 2015/863 22. Juli 2019

**REACH Erklärung:** [REACH Konformitätserklärung \(.PDF\) \[DE\] \(2CKA309999E9999\)](#)

**REACH Information:** enthält keine Stoffe > 0,1 Massenprozent

**REACH Datum:** 20250901

**Konfliktmineralien-Berichtsvorlage (CMRT):** [Conflict Minerals Reporting Template \(9AKK108468A3363\)](#)

**WEEE Kategorie:** Produkt nicht in WEEE Umfang

---

## Zertifikate und Deklarationen

**Konformitätserklärung - CE:** [ROHS Konformitätserklärung.PDF \[DE\] 1742-20 \(2CKA200000E2278\)](#)

**Anwendbarkeit und Einhaltung des EU Data Act:** nicht anwendbar

---

## Externe Klassifizierungen und Normen

**ETIM 9:** EC000018 - Einsatz/Abdeckung für Kommunikationstechnik

**ETIM 10:** EC000018 - Einsatz/Abdeckung für Kommunikationstechnik

**eClass:** V11.0 : 27144049

---