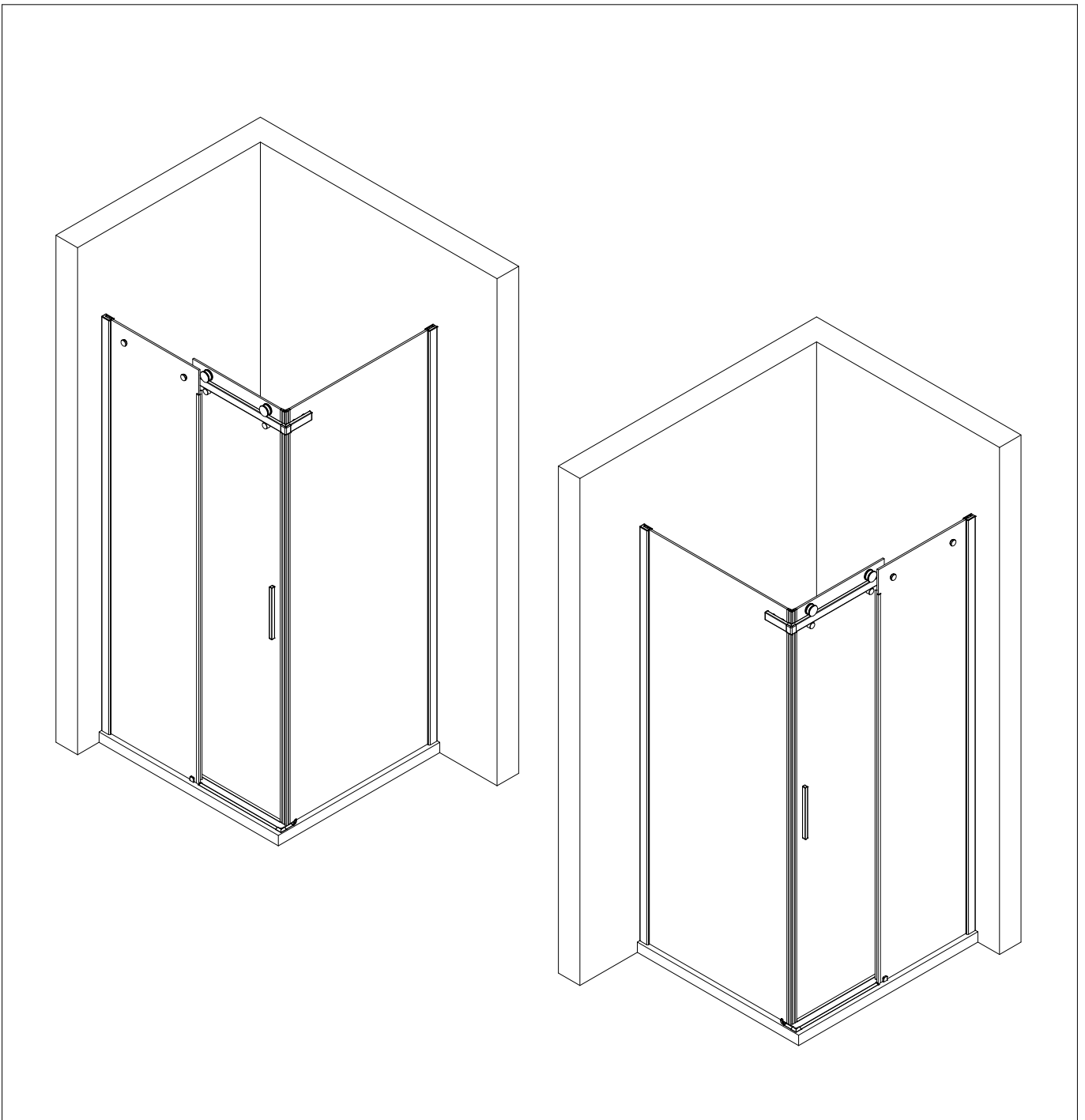
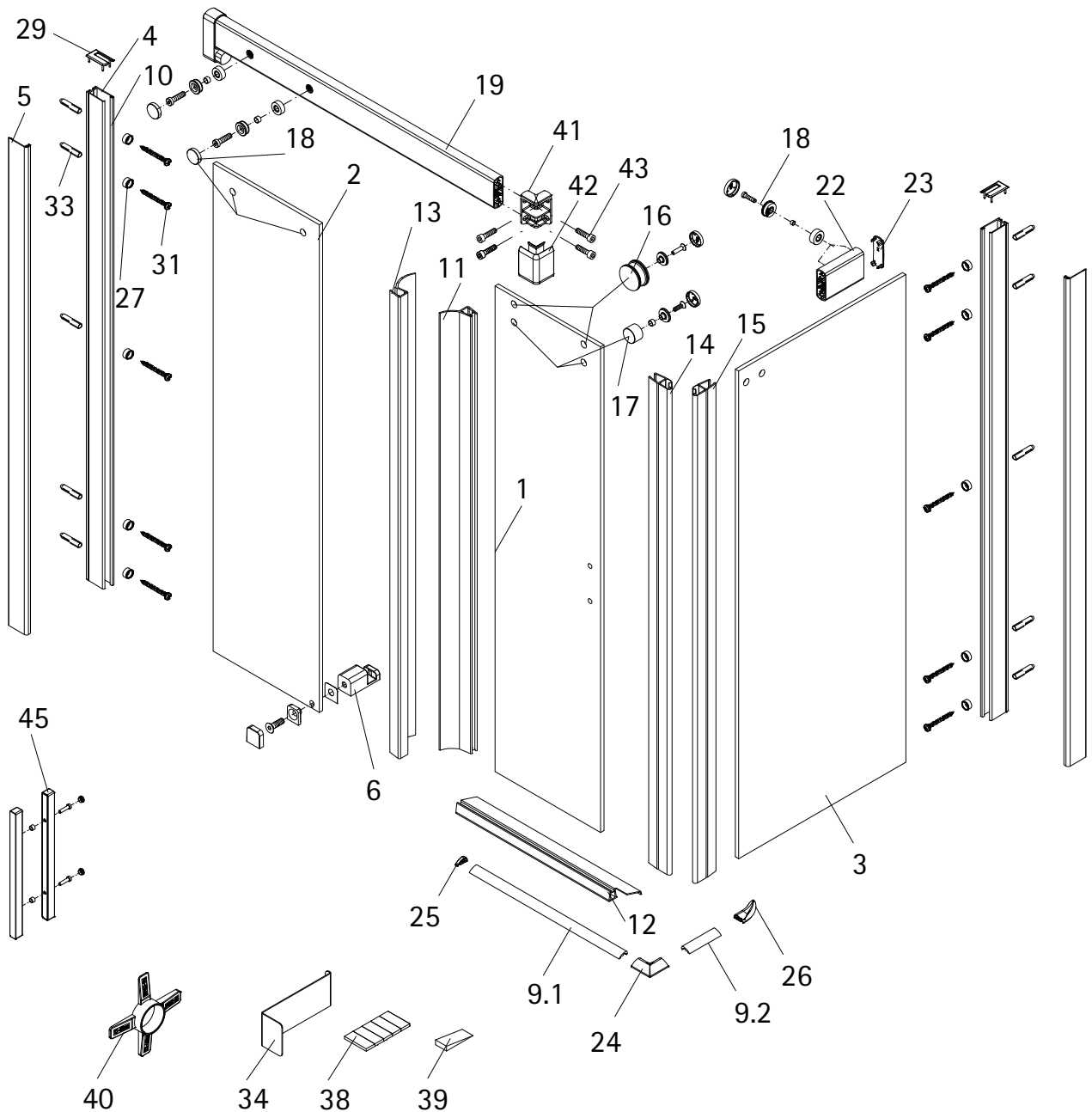
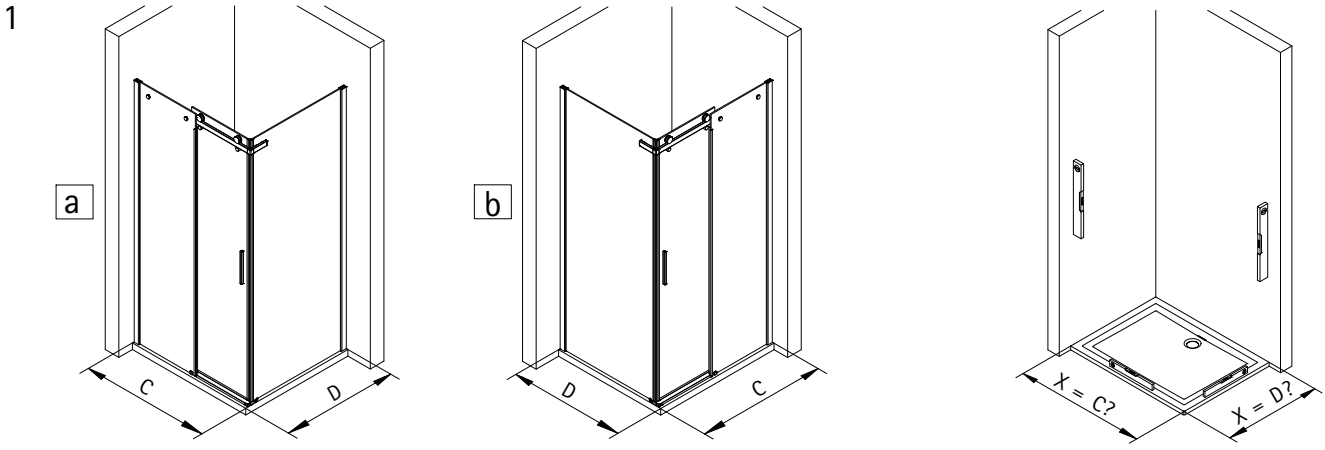
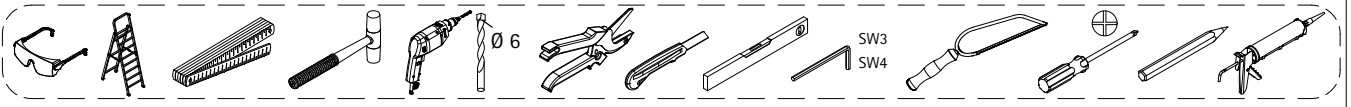
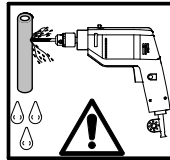
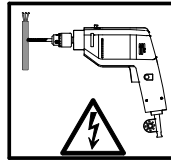
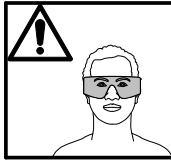
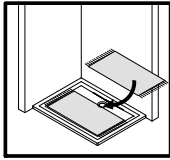


- Montageanleitung
- Assembly instructions
- Notice de montage
- Montagehandleiding
- Návod na montáž
- Instrucțiune de montaj
- Navodila za namestitev
- Installationstruktioener

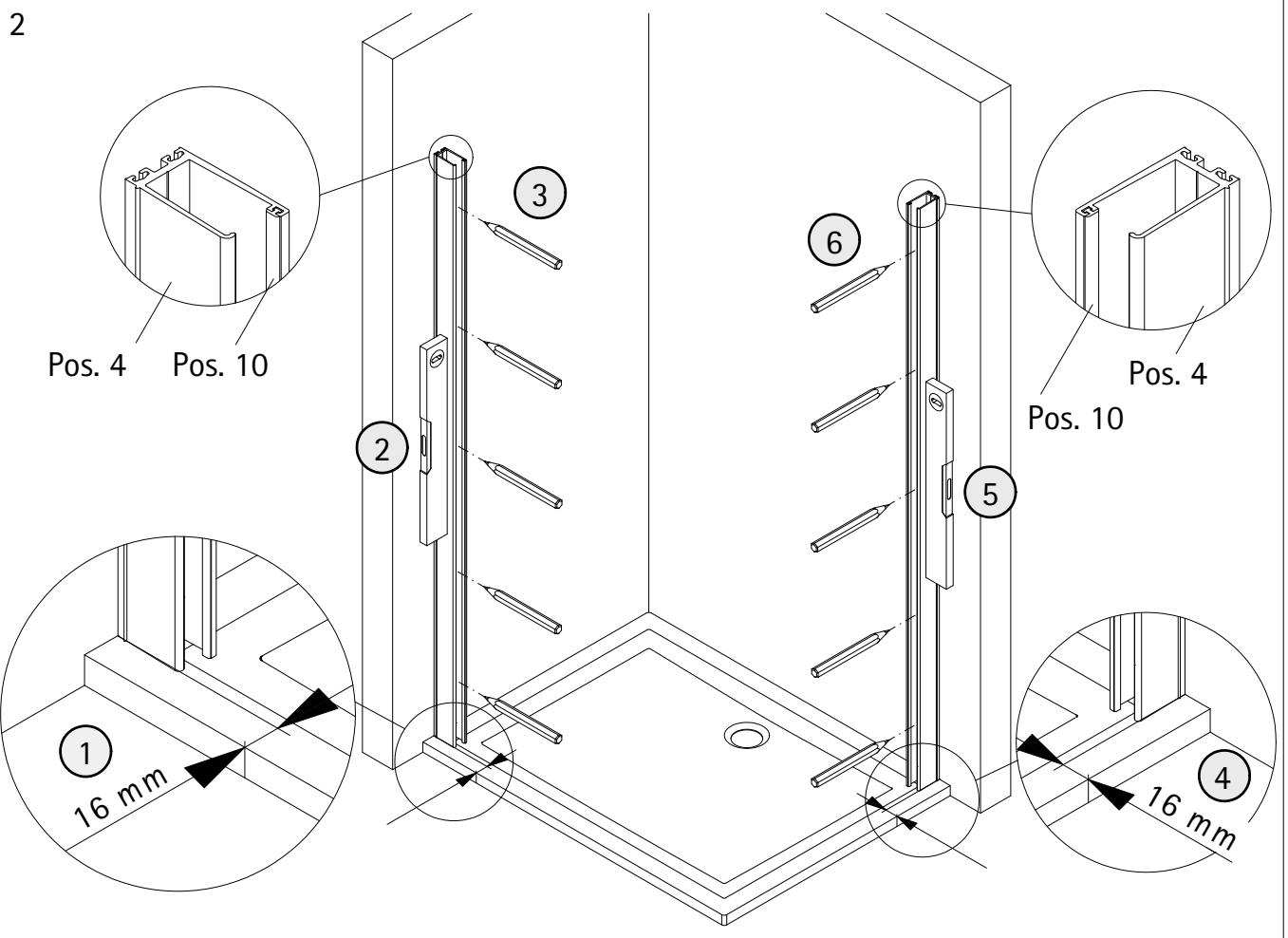




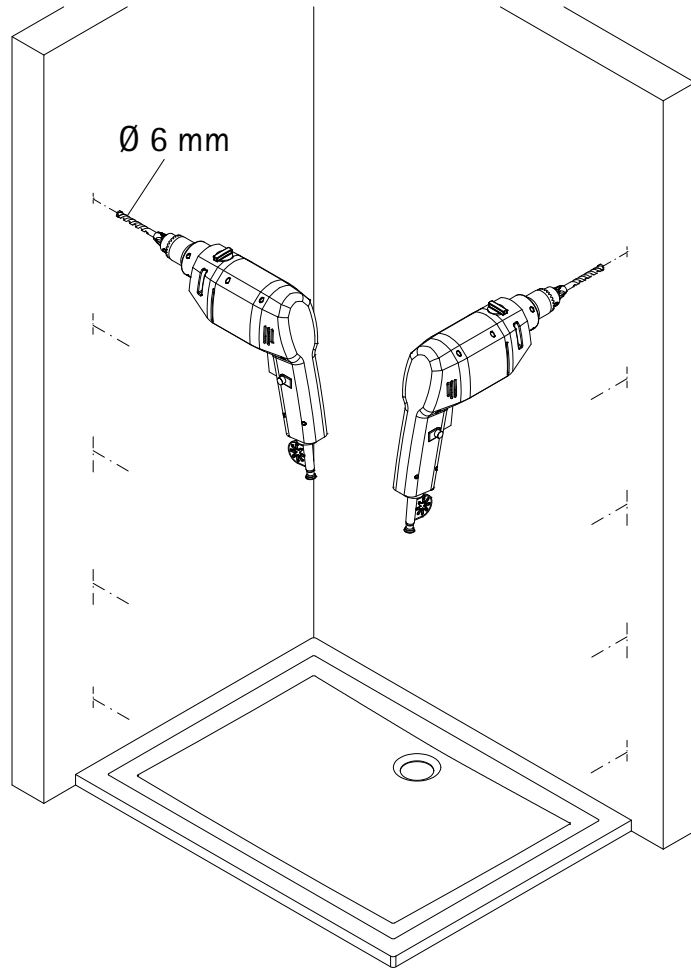
Pos.	Bezeichnung	Ersatzteil-Nr.	Preis	Pos.	Bezeichnung	Ersatzteil-Nr.	Preis
1	1x Türscheibe			22	1x Laufschiene SW (inkl. Pos. 23)	E79301-3	Stück 66,95 €
2	1x Nebenteilscheibe			23	1x Blende		
3	1x Seitenwandscheibe			24	1x Wasserleistenendkappe 90°	E100211-26	Set 9,95 €
4	2x Wandanschlussprofil, (inkl. Pos. 10)	E100248-44	Stück 76,00 €	25*	1x Wasserleistenendkappe		
5	2x Clipsprofil	E100249-44-8	Stück 36,00 €	26	1x Wasserleistenendkappe 180°		
6	1x Türführung, komplett	E100280-1	Stück 72,95 €	27*	10x Glasschutz	E79205-2	Set 11,95 €
9.1	1x Wasserleiste	E100050	Stück 30,00 €	29*	2x Kappe links/ rechts		
9.2	1x Wasserleiste	E100050	Stück 30,00 €	31*	10x Linsenblechschraube 4,2 x 45mm		
10	2x Dichtprofil			33*	10x Dübel Tri 6 x 36mm		
11	1x Streifdichtung F1	E100057-2	Stück 24,95 €	34	1x Demontagehebel	E100201-1	Stück 30,95 €
12	1x Wasserabweisprofil	E100058-8-1	Stück 39,95 €	38*	1x Klebestreifensatz		
13	1x Streifdichtung extra lang	E100057-3	Stück 24,95 €	39	1x Silikonkeil (6 Stück)	E100203	Set 16,95 €
14	1x Magnetprofil 45°, 8mm	E79055-90-8	Set 54,95 €	40	1x Montagekeil	E100201-2	Stück 10,95 €
15	1x Magnetprofil 45°, 8mm						
16	2x Laufrolle, komplett	E79268-1	Set 121,95 €	41	1x Adapter Eckeinstieg	E79224-1	Stück 86,95 €
17	2x Rollengegenhalter	E100267-1	Stück 37,95 €	42	1x Blende		
18	4x Laufschienebefestigung komplett	E79227-1	Stück 34,95 €	43	4x Zylinderschraube M5 x 20mm		
19	1x Laufschiene	E79301-2	Stück 127,00 €	45	1x Riegelgriff	E100140-31	Stück 82,95 €
					* Schrauben- und Abdeckkappenset	E79200-2	16,95 €



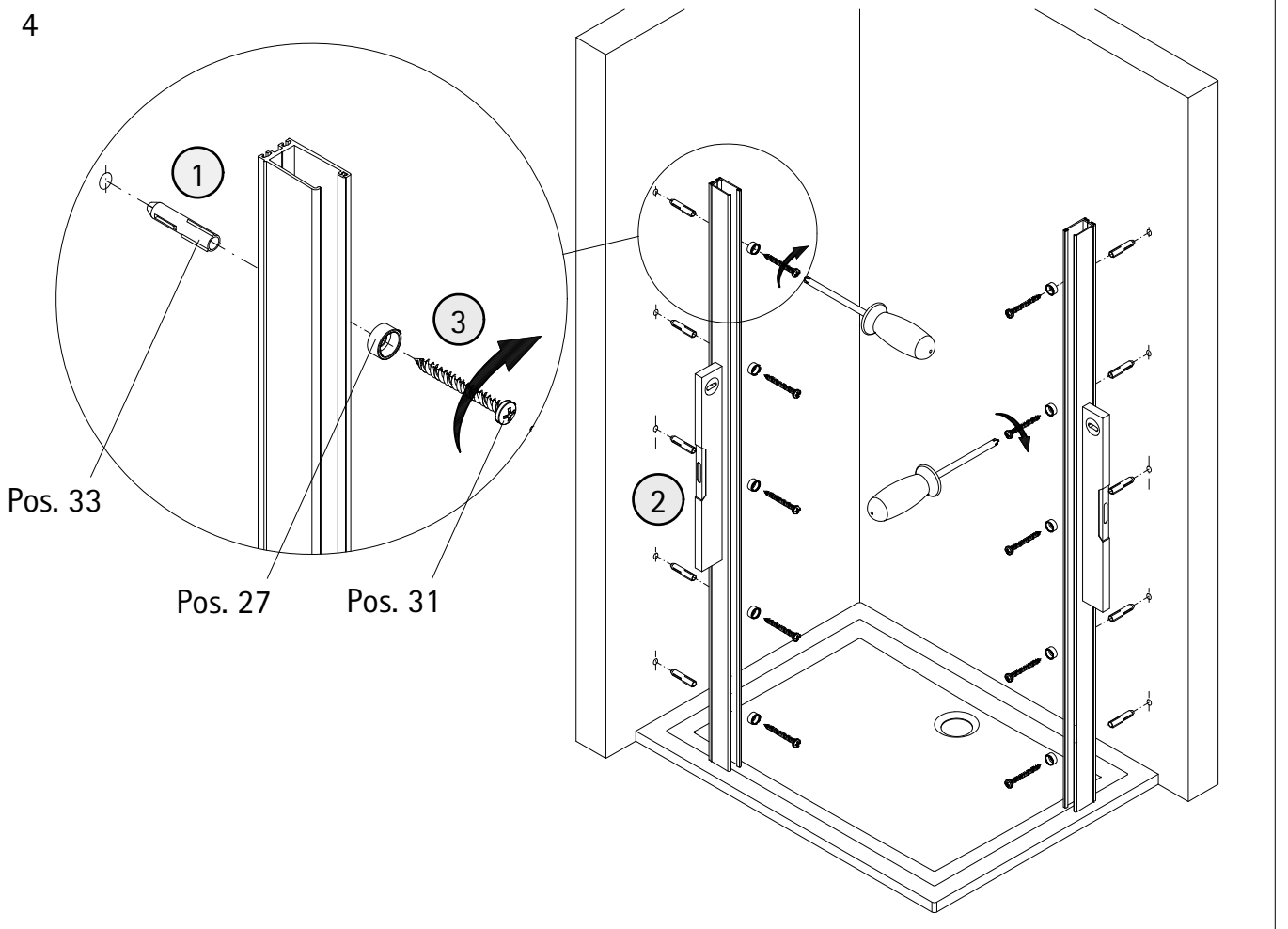
A	B	C	D
	800 mm		785 - 805 mm
	900 mm		885 - 905 mm
1000 mm		985 - 1005 mm	
1200 mm		1185 - 1205 mm	
1400 mm		1385 - 1405 mm	

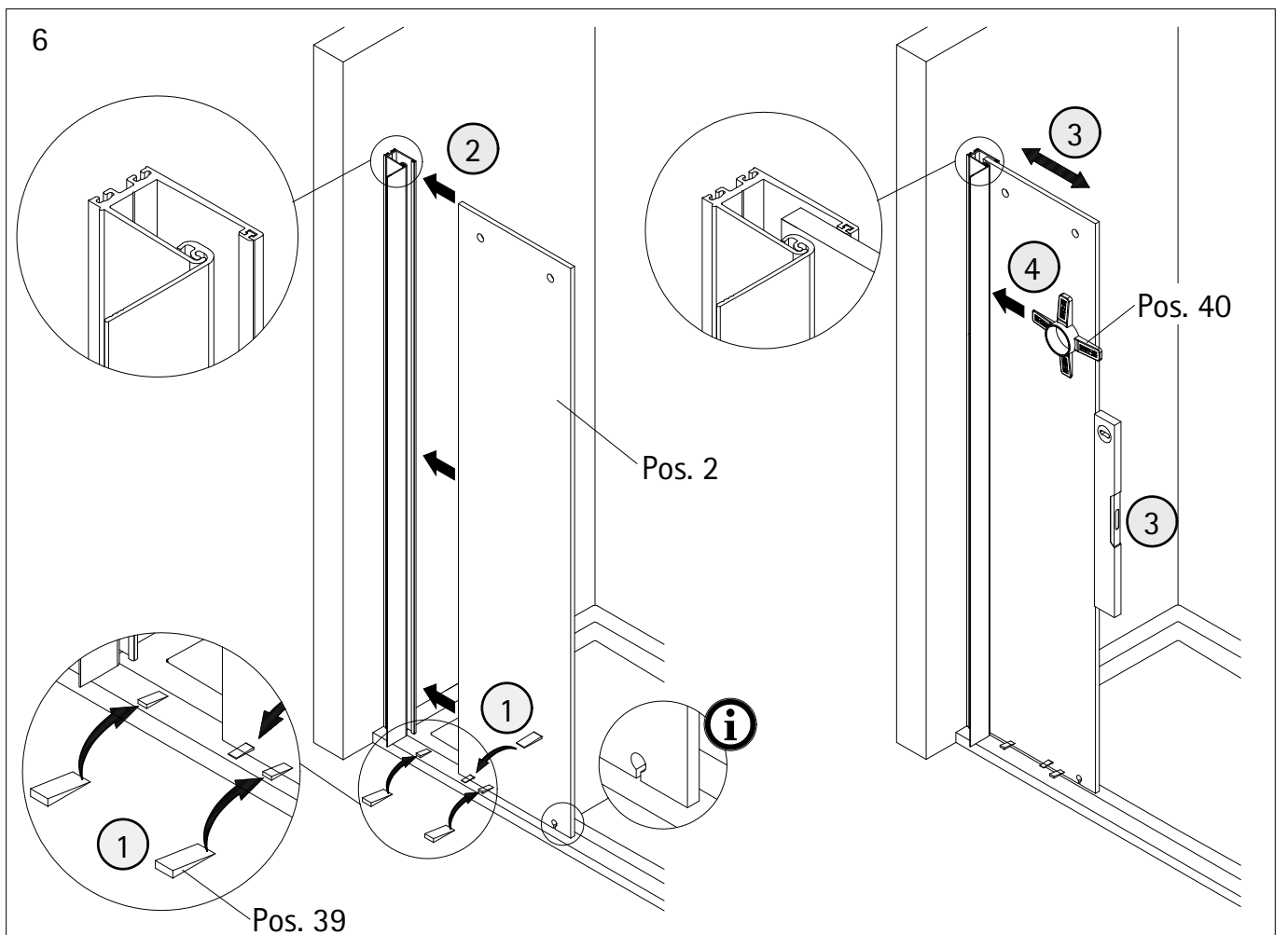
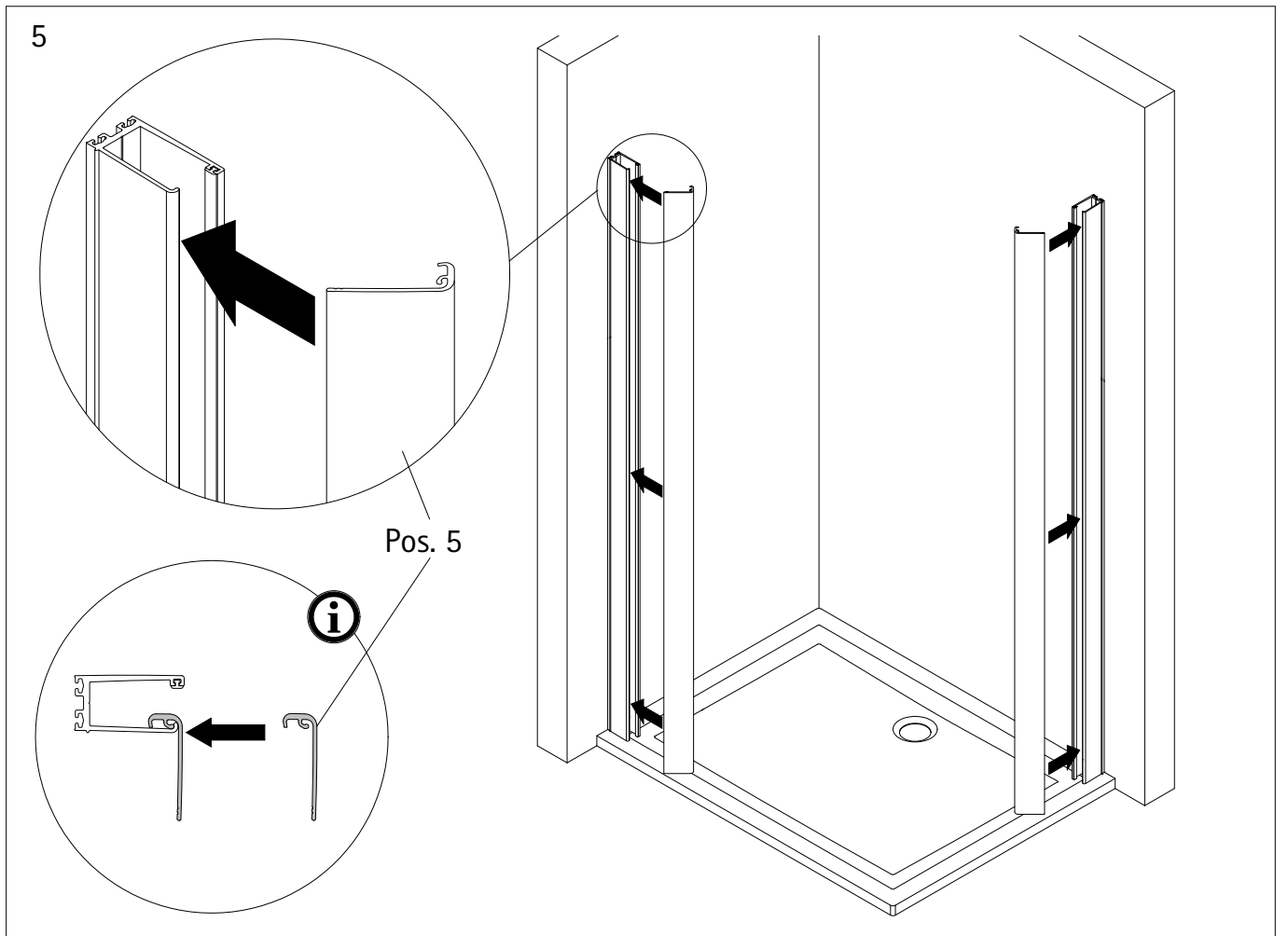


3

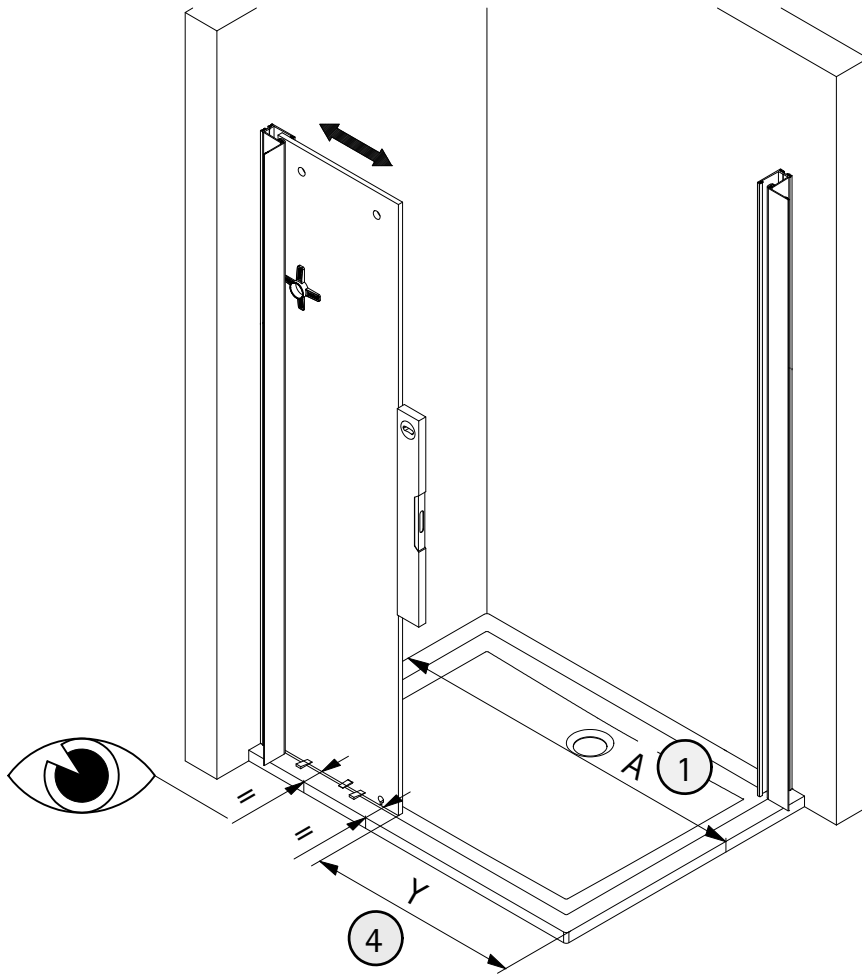


4



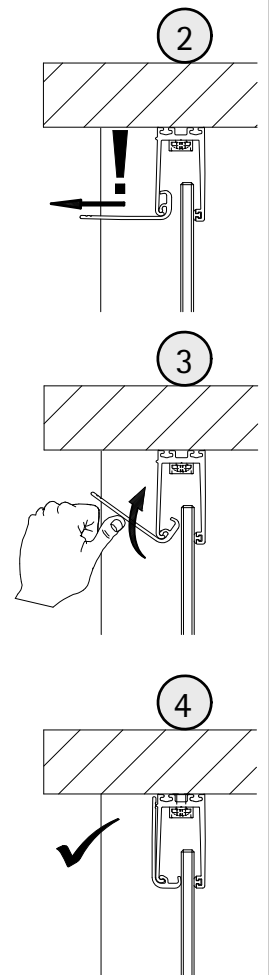
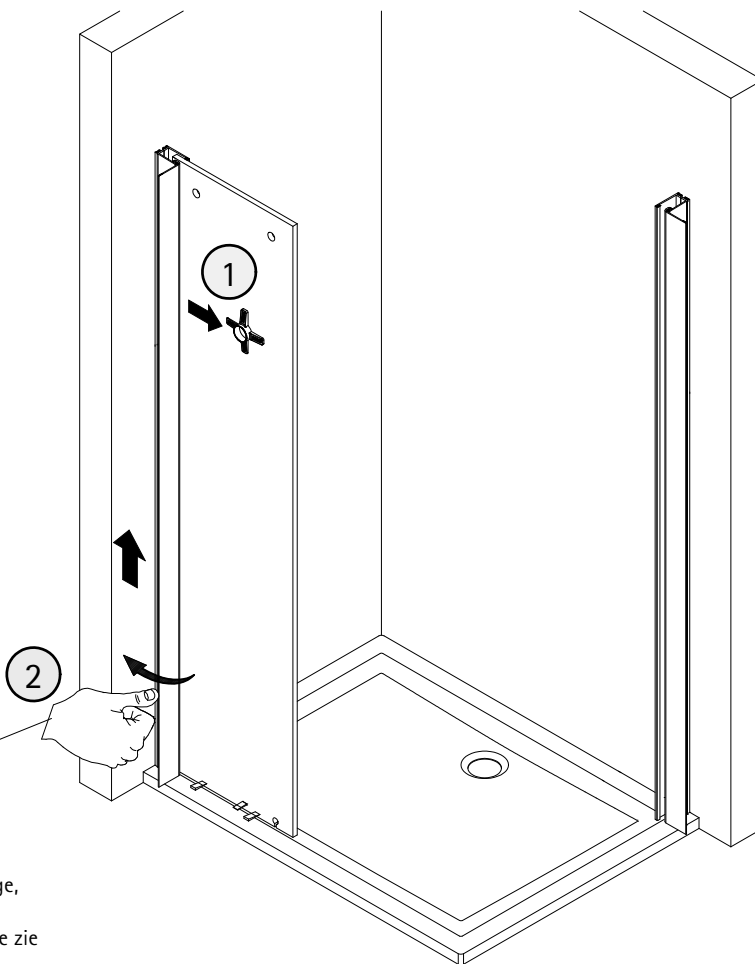


7

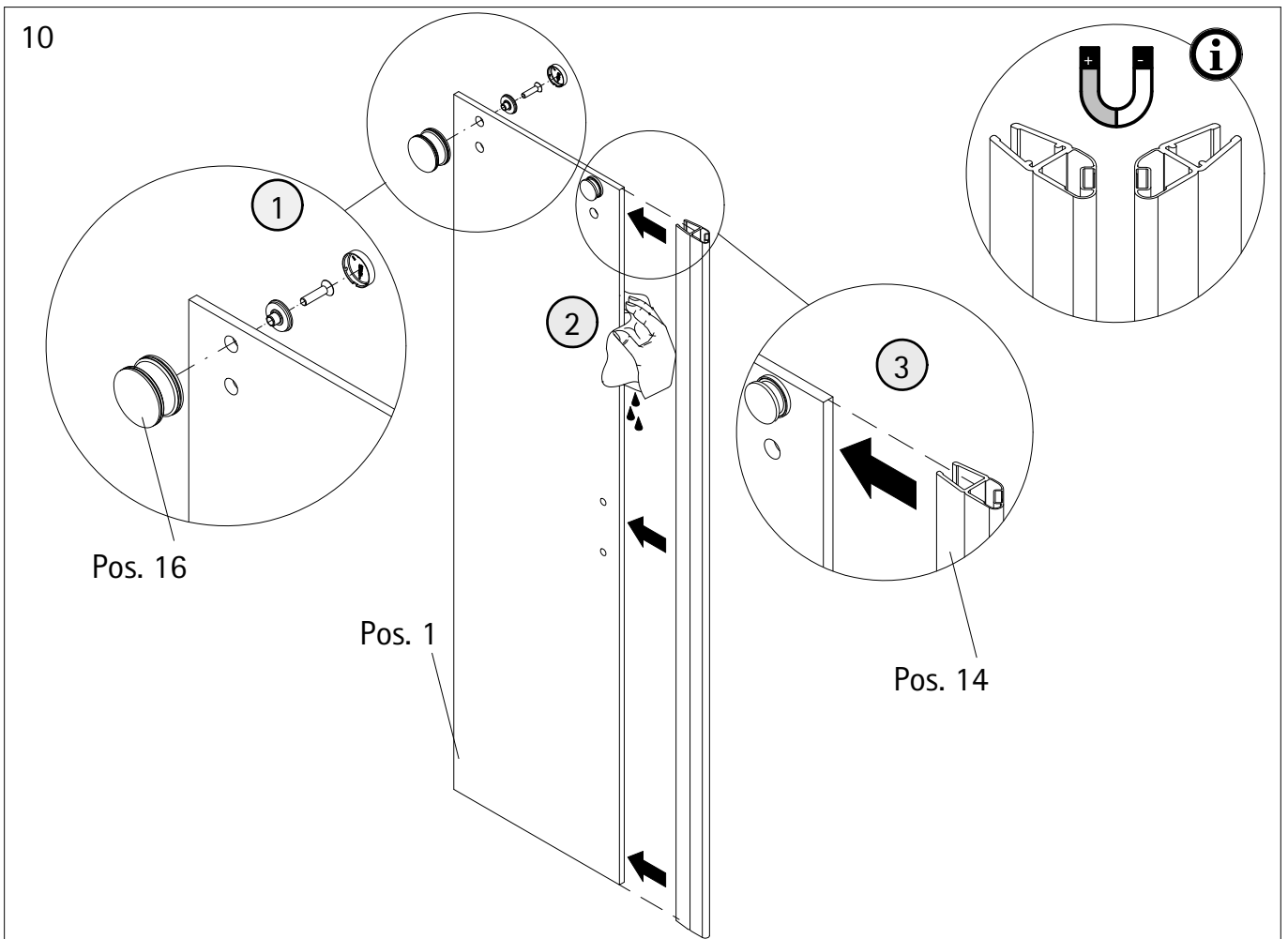
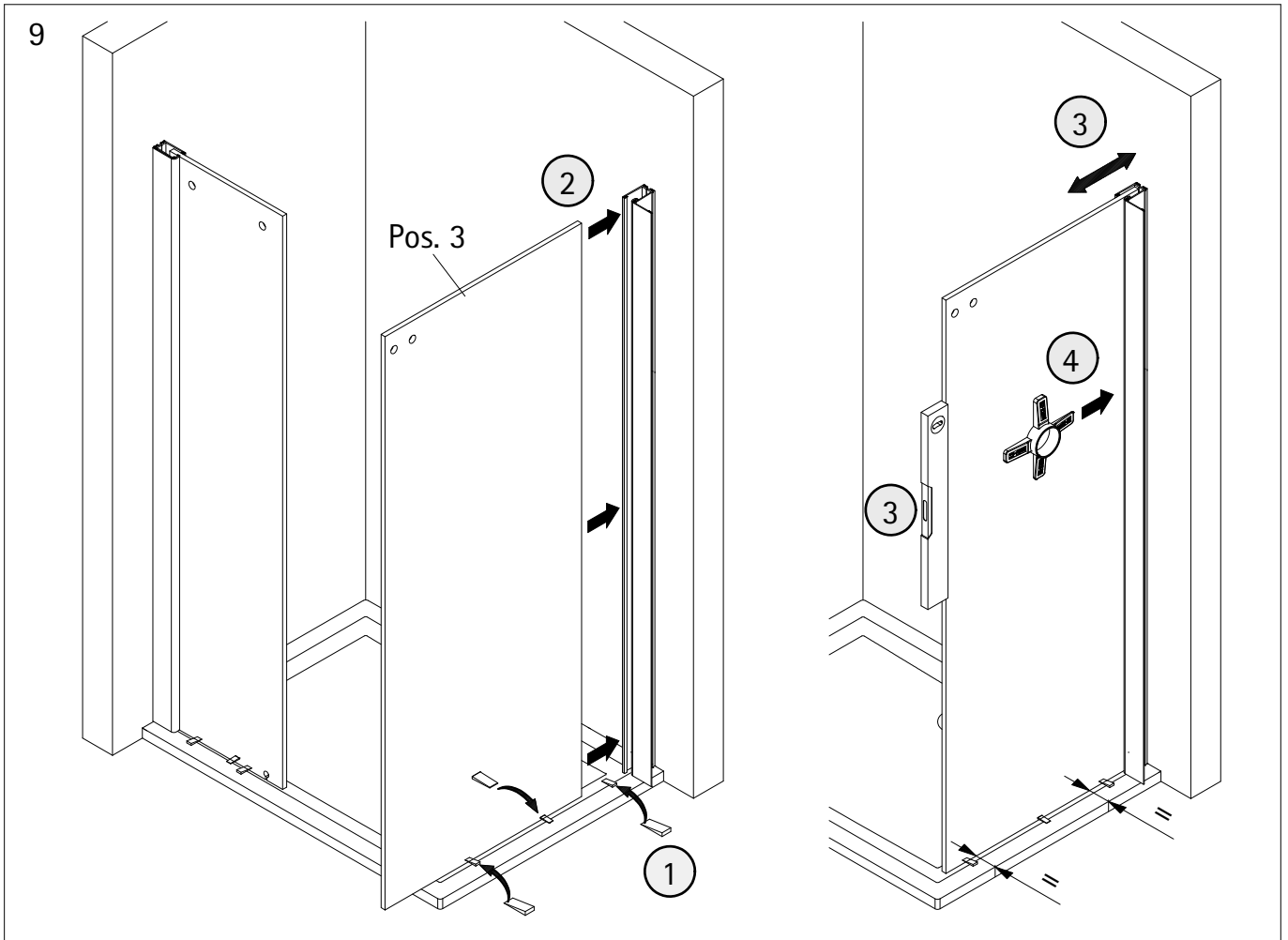


(2)	(3)
A	Y
1000 mm	470 mm
1200 mm	570 mm
1400 mm	670 mm

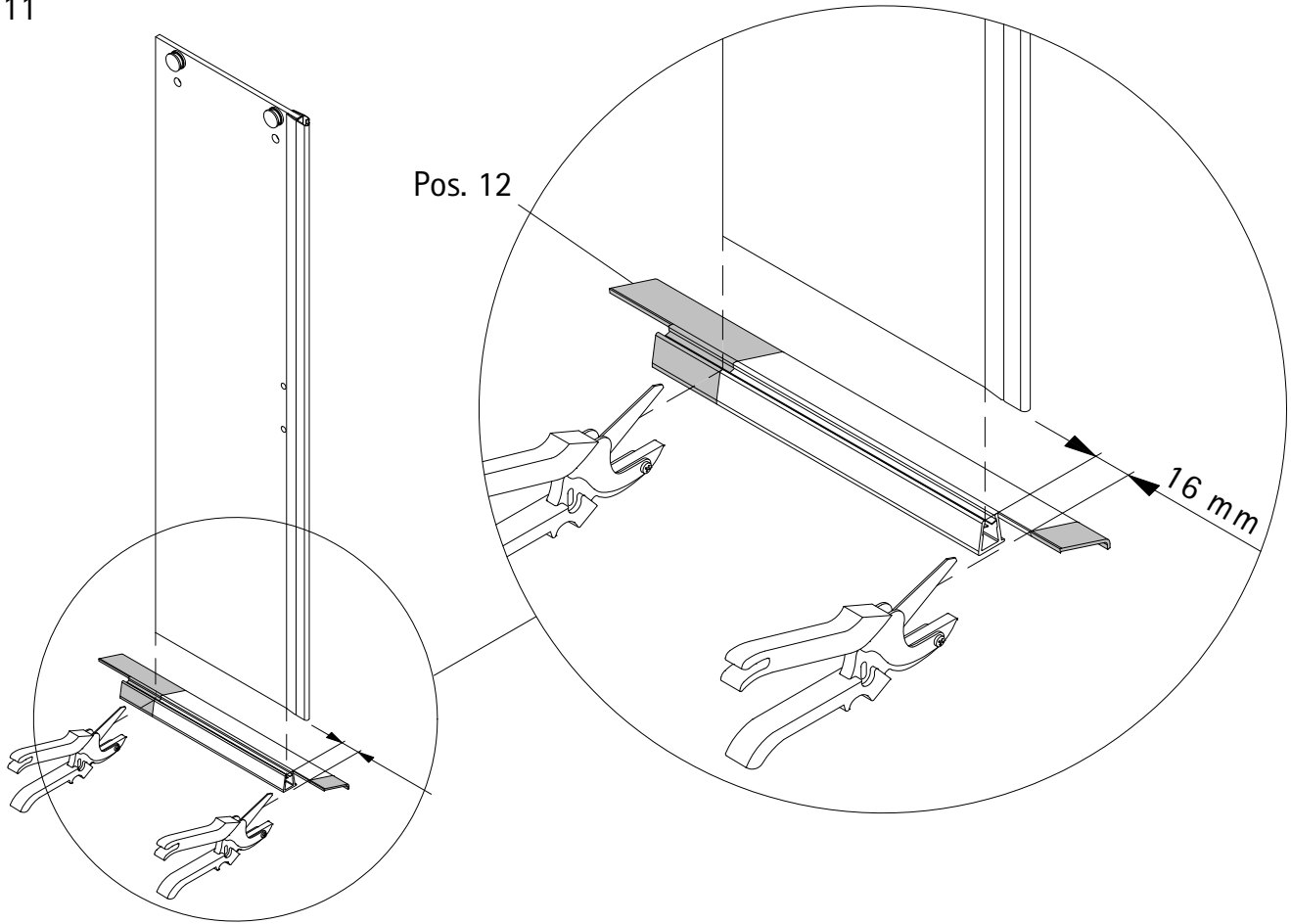
8



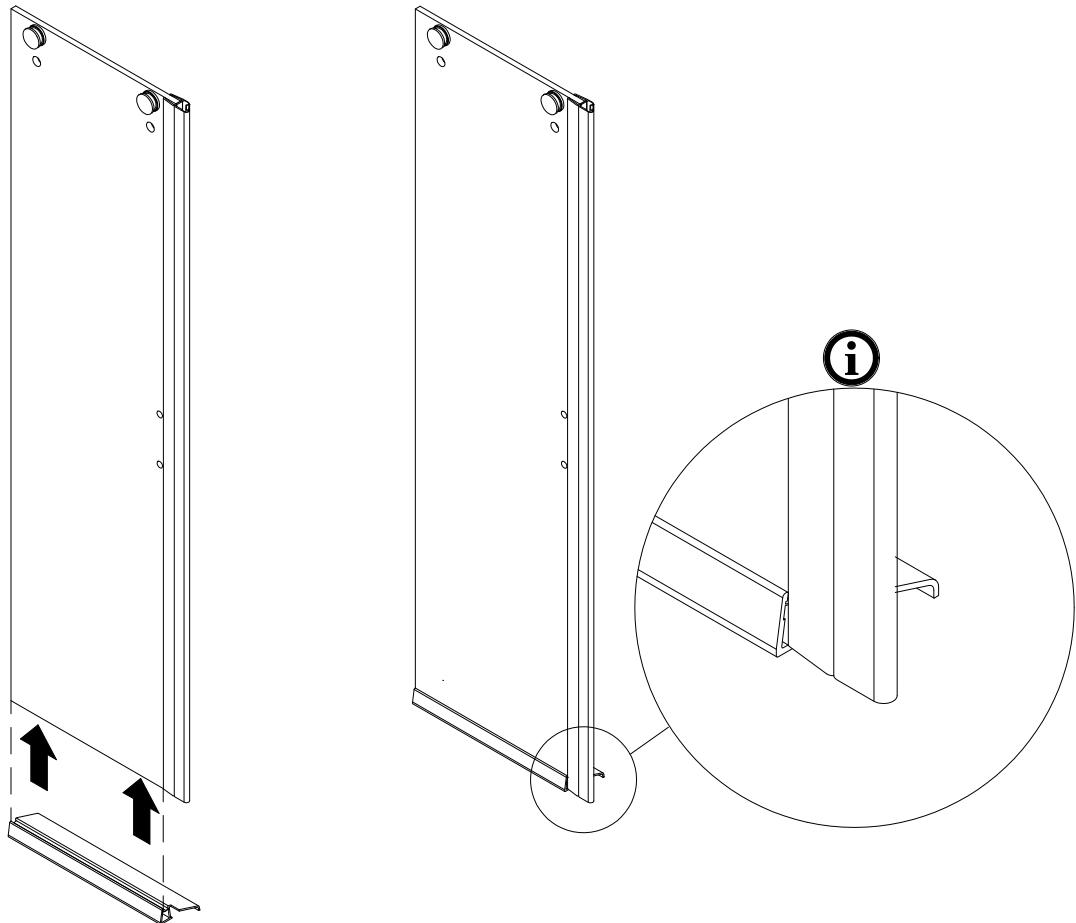
Hinweis auf Demontage  
siehe Seite 19!  
Note for disassembly  
see page 19!  
Remarque sur le démontage,  
voir page 19!  
Informatie over demontage zie  
blz. 19!



11

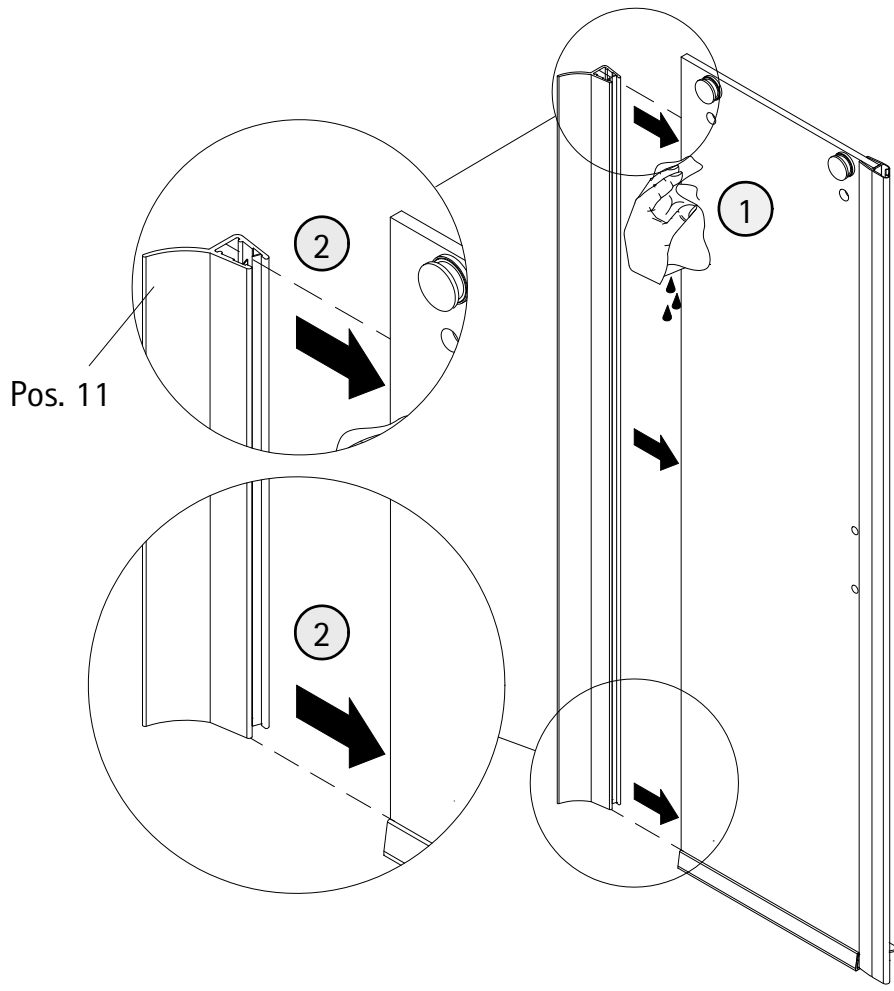


12

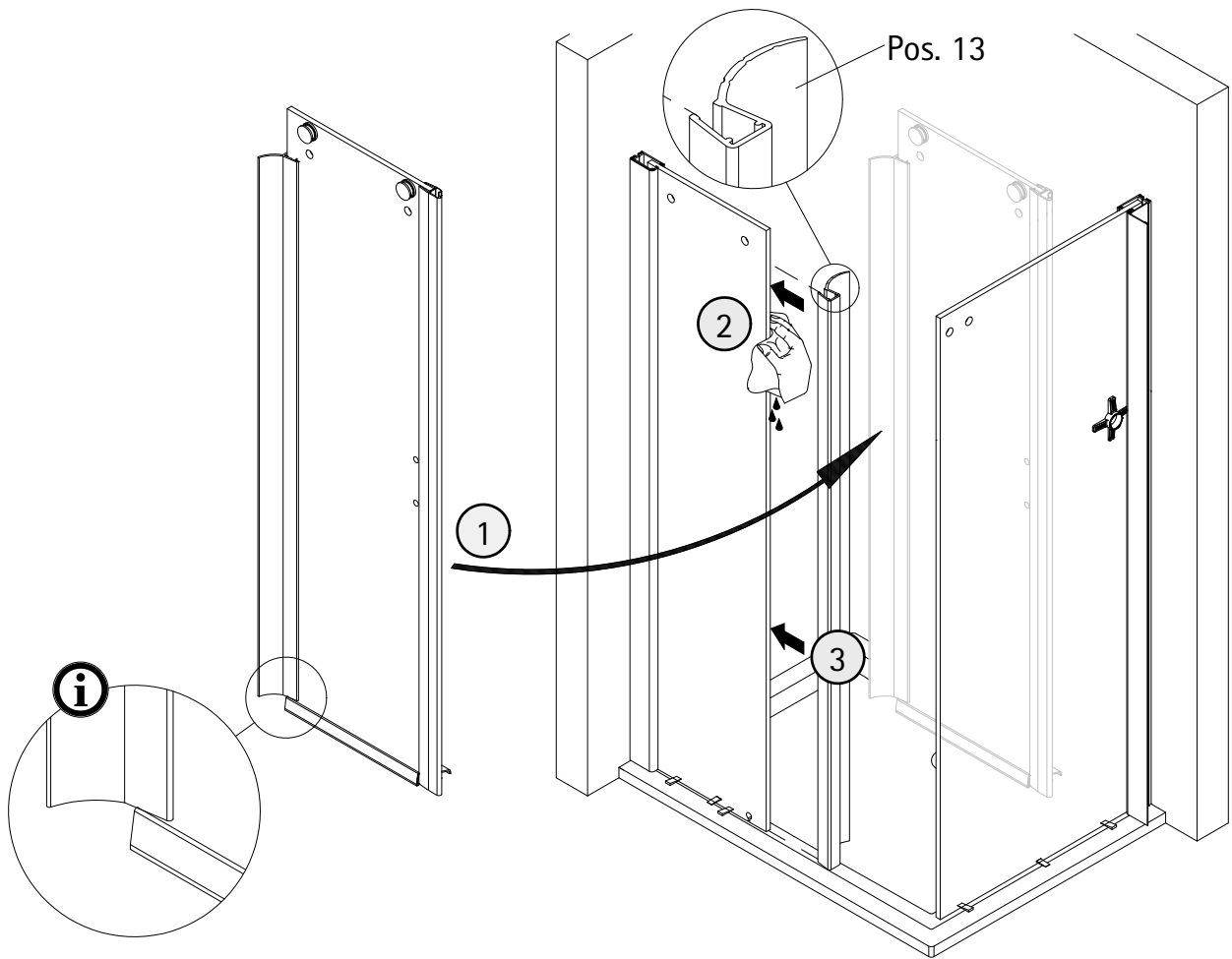


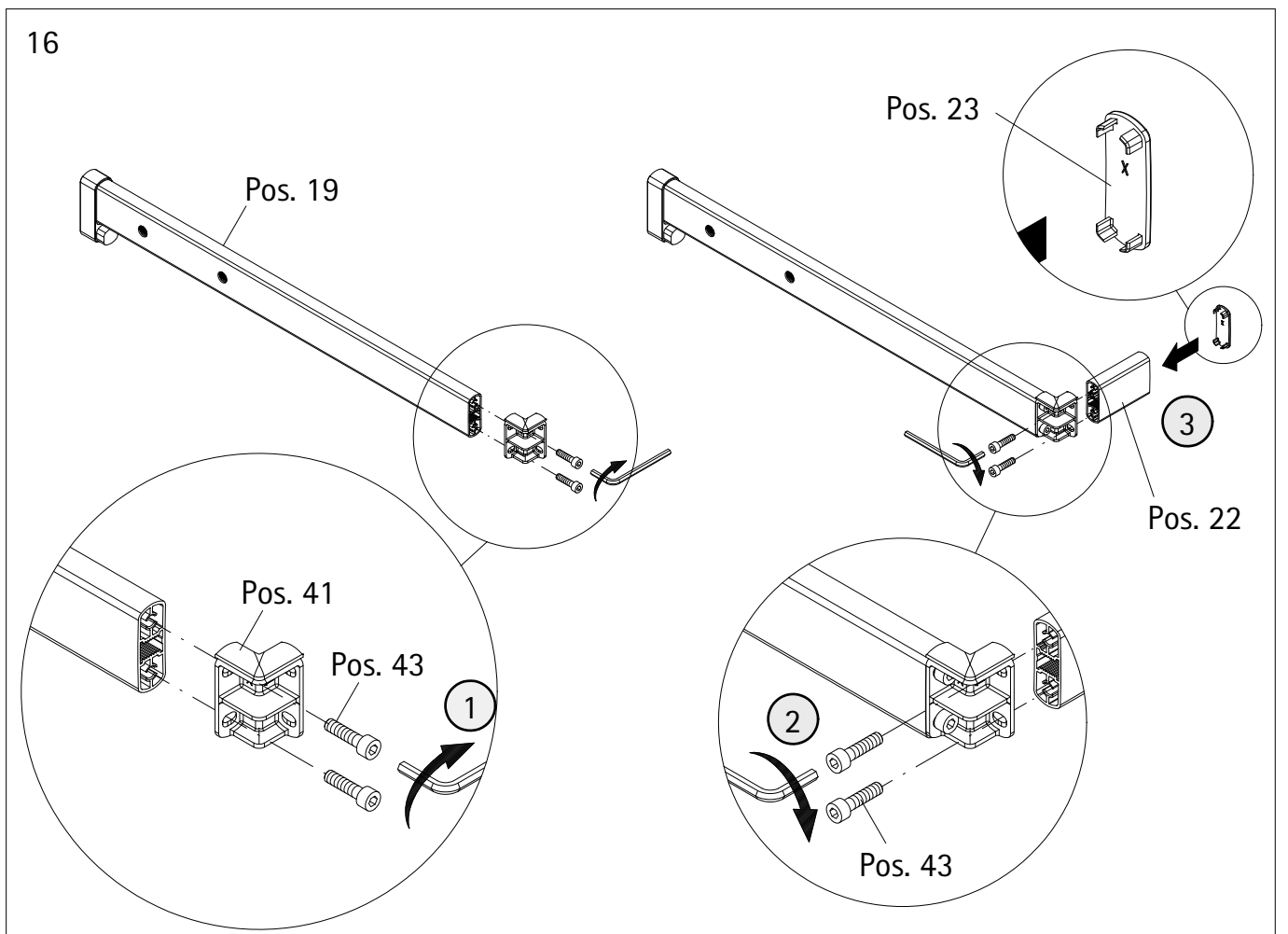
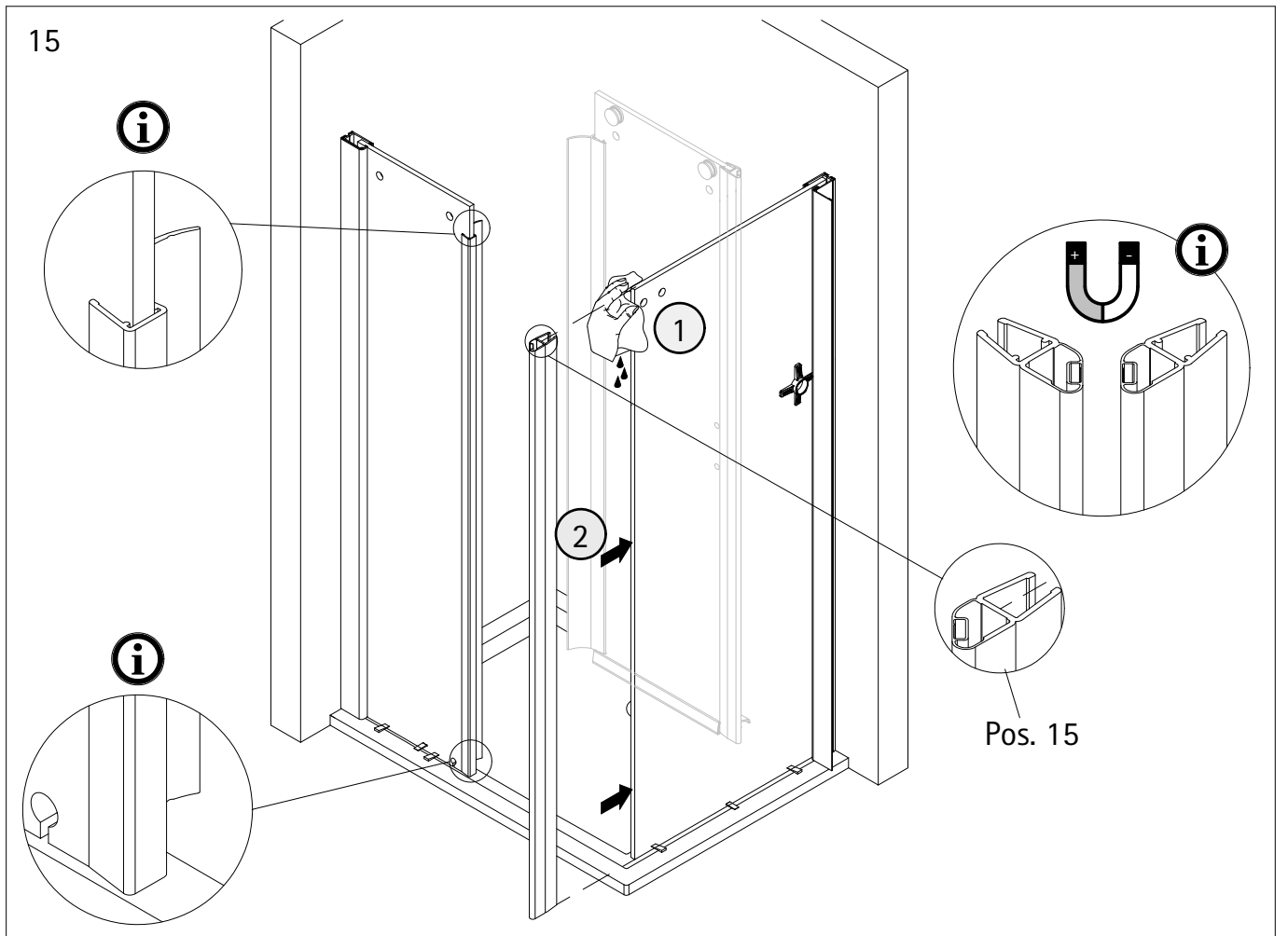


13

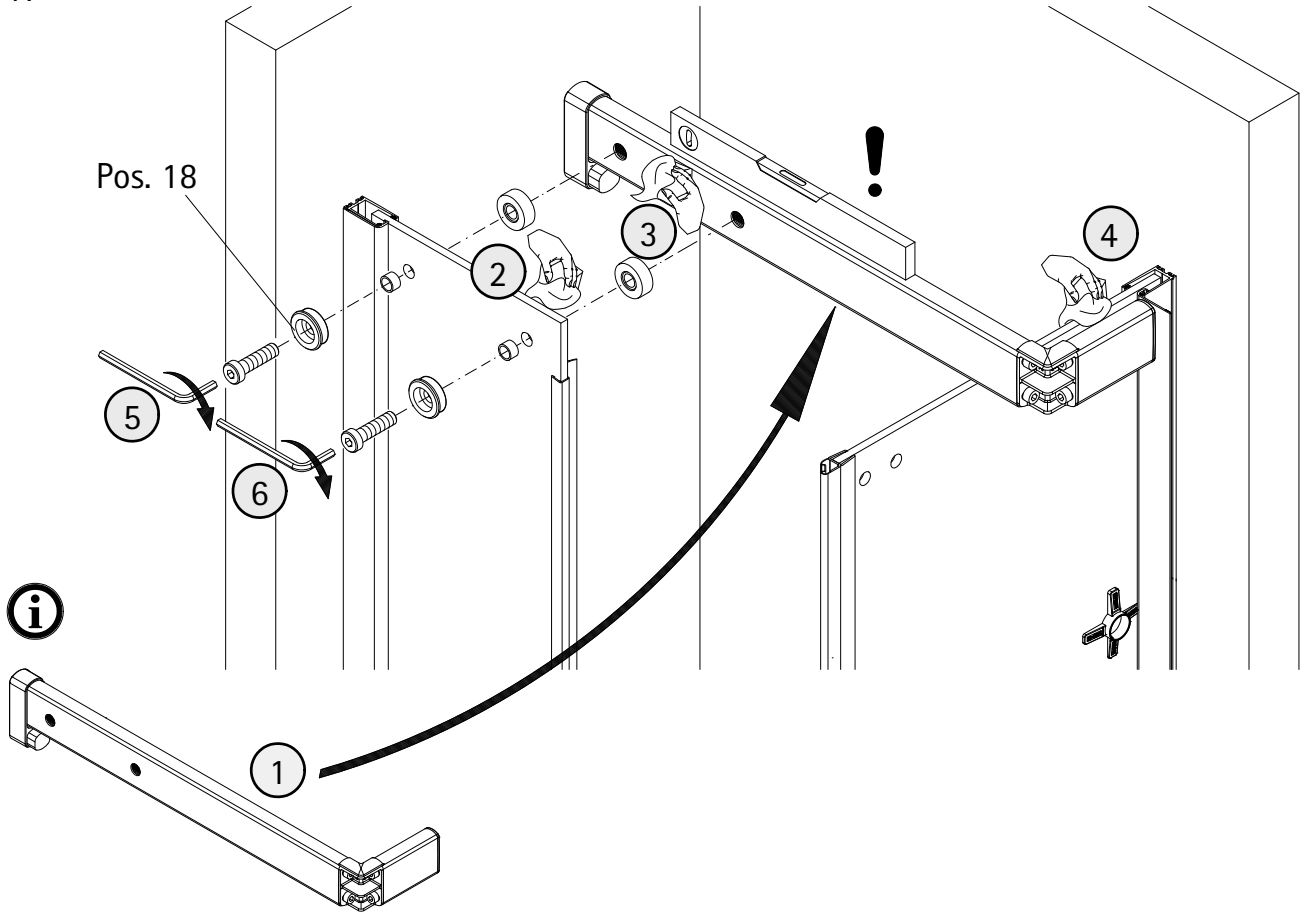


14

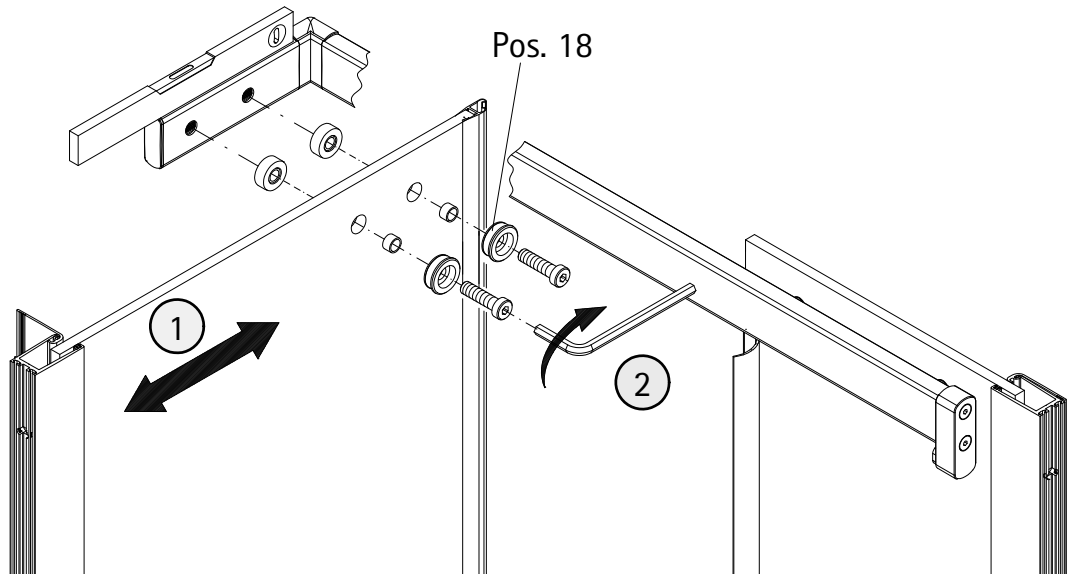




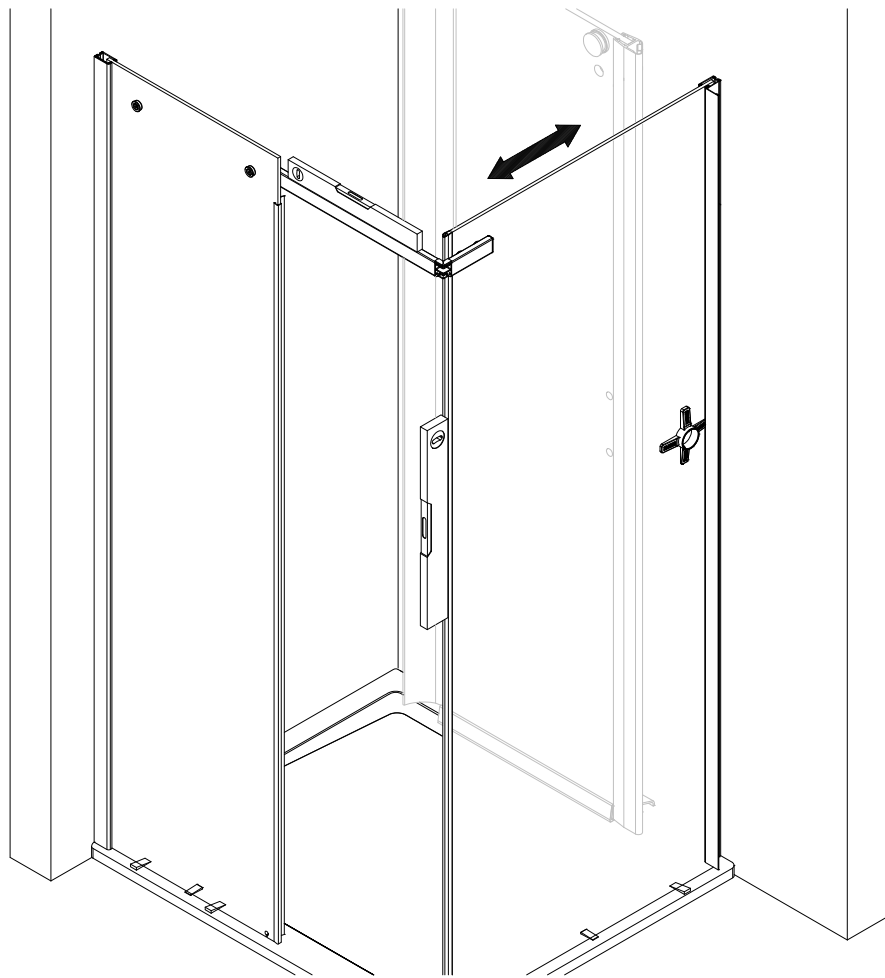
17



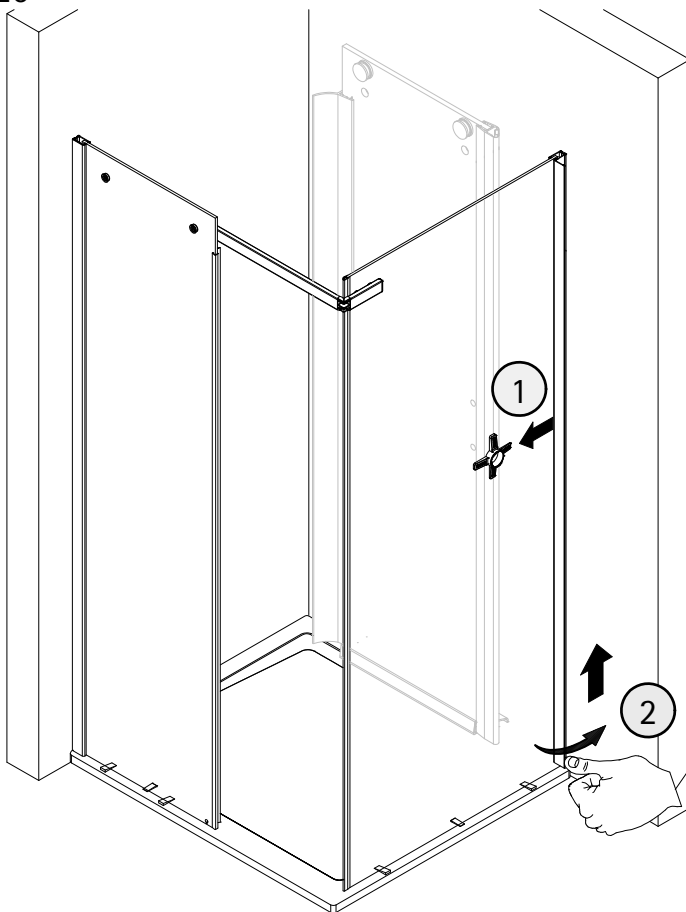
18



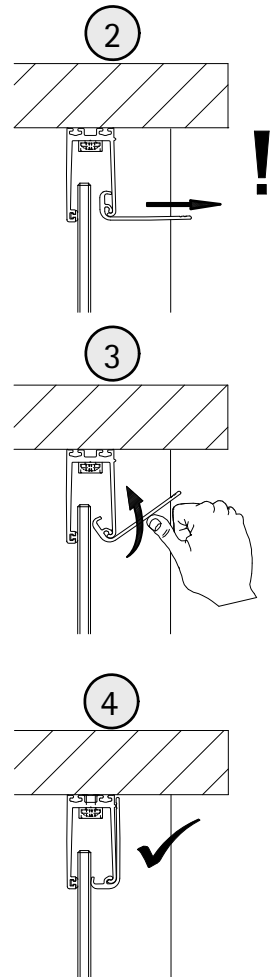
19



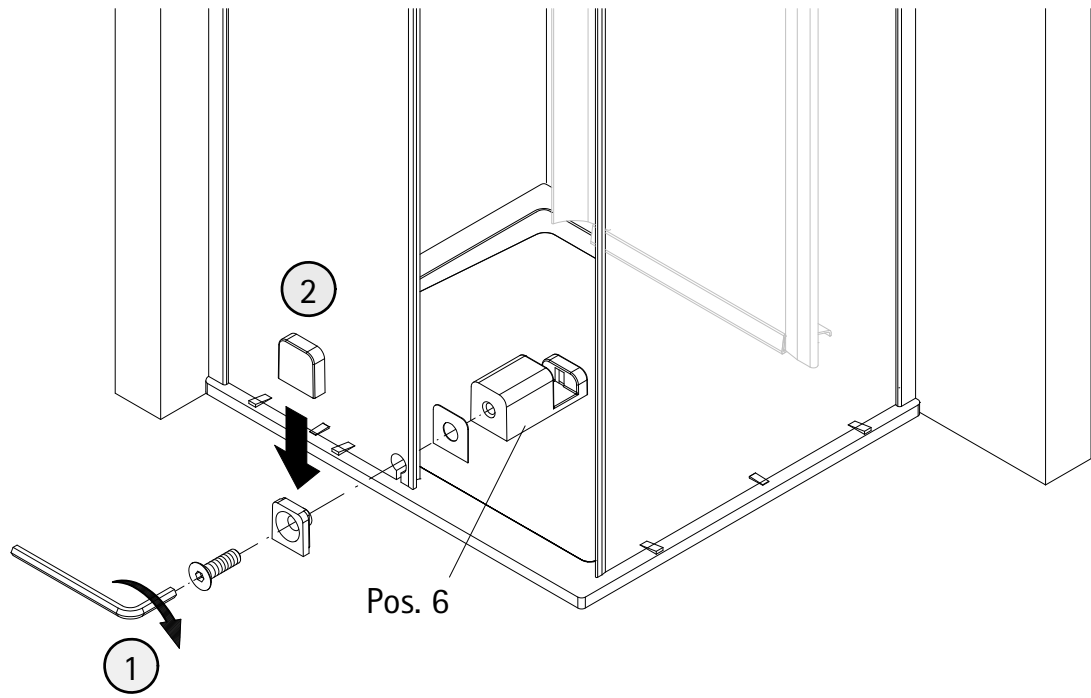
20



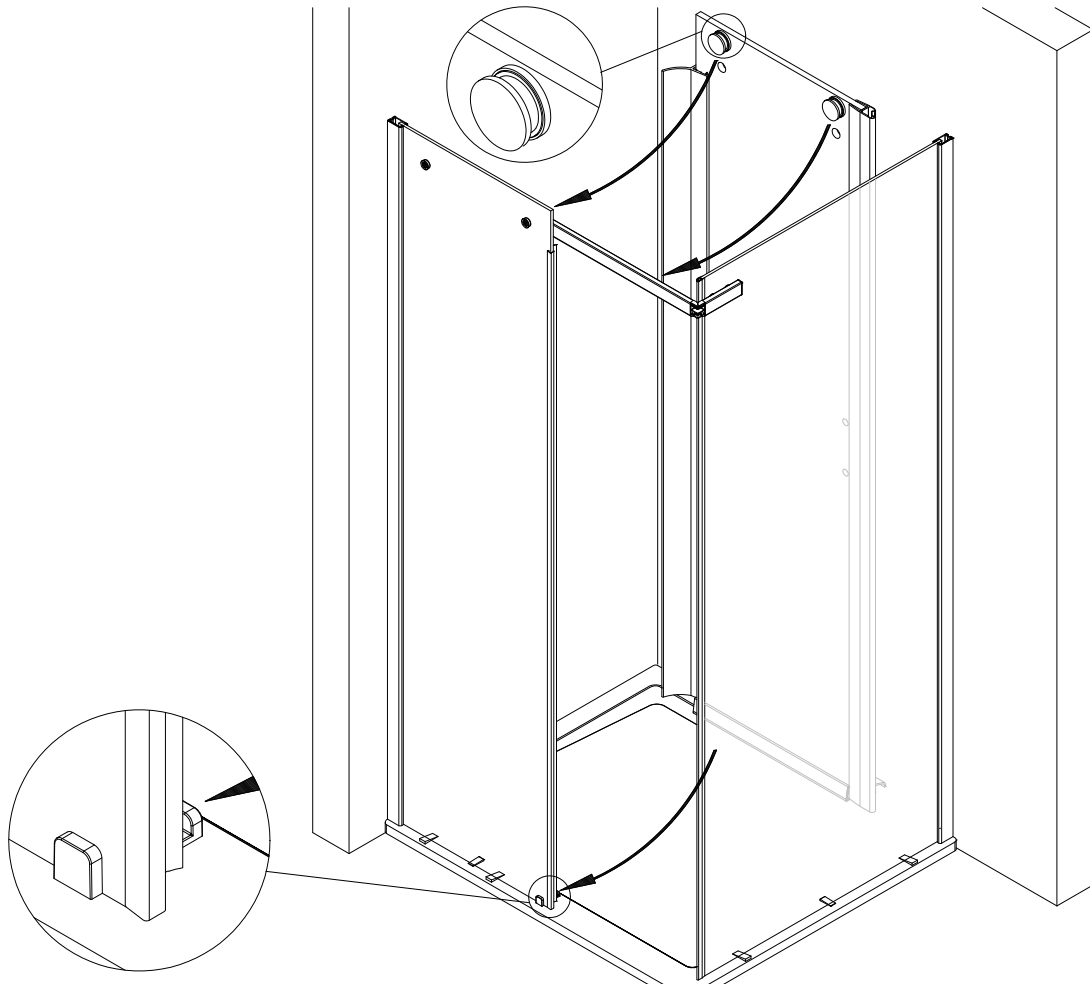
Hinweis auf Demontage  
siehe Seite 19!  
Note for disassembly  
see page 19!  
Remarque sur le démontage,  
voir page 19!  
Informatie over demontage zie  
blz. 19!



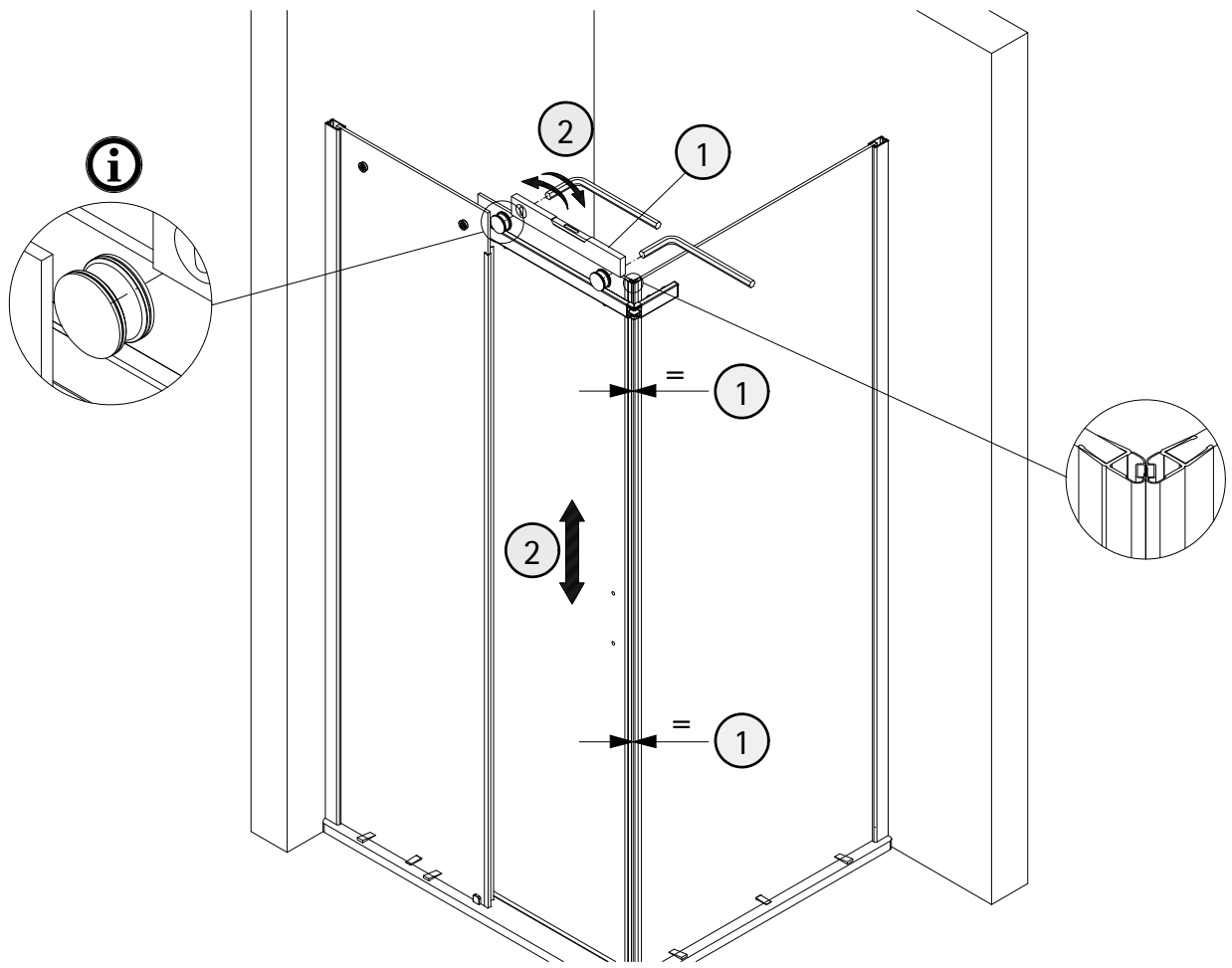
21



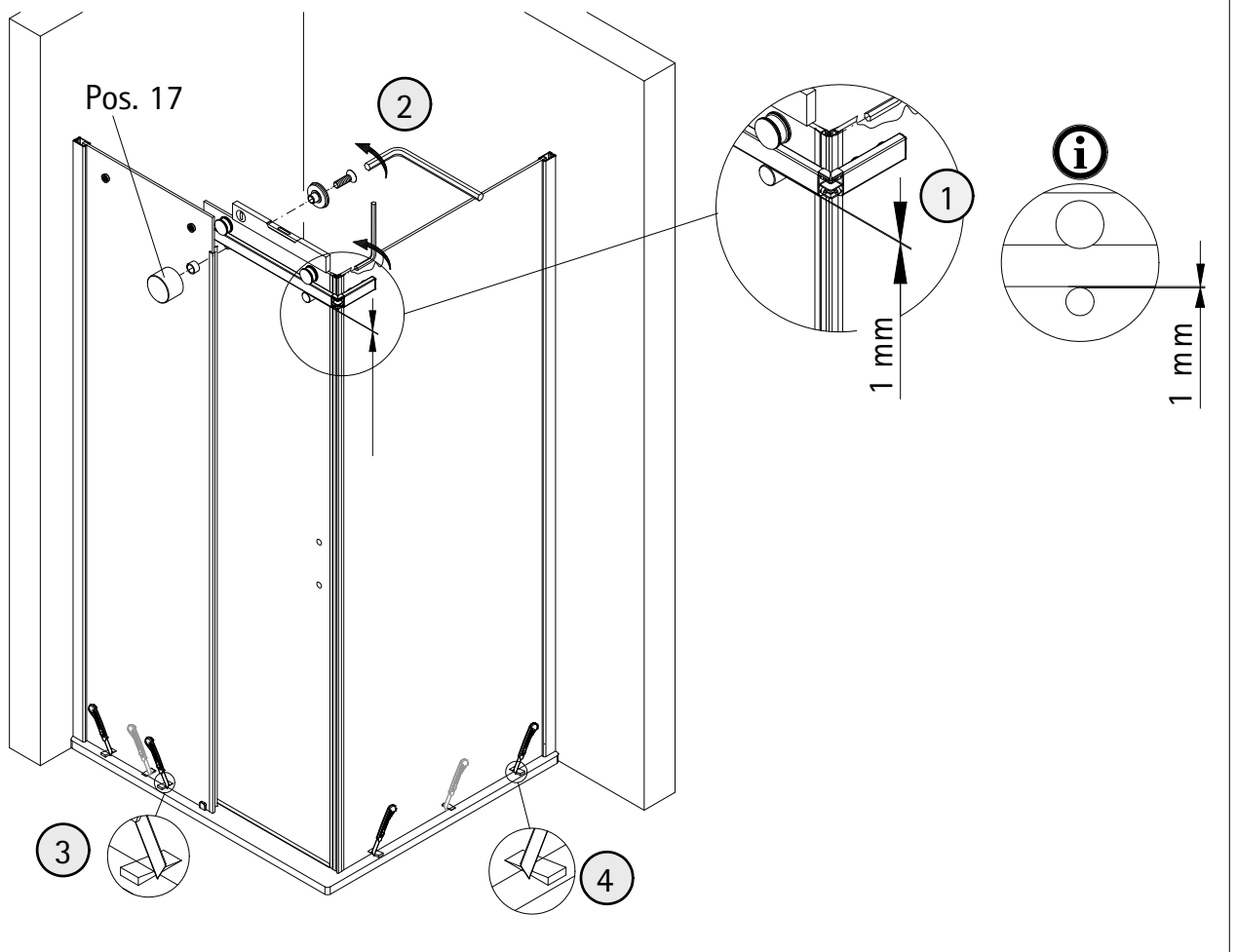
22



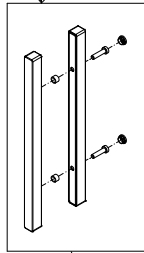
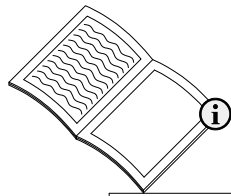
23



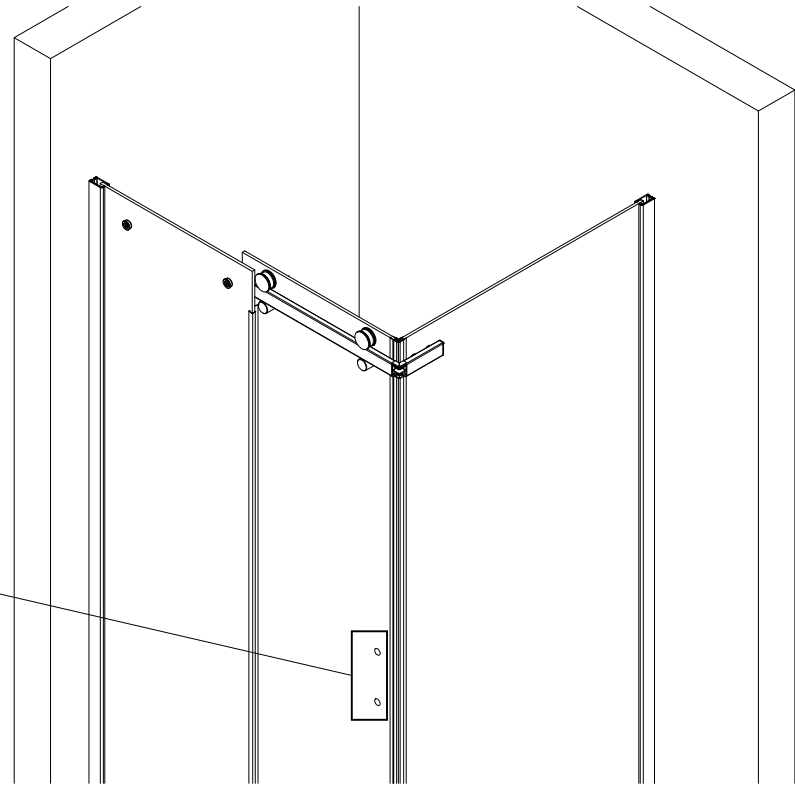
24



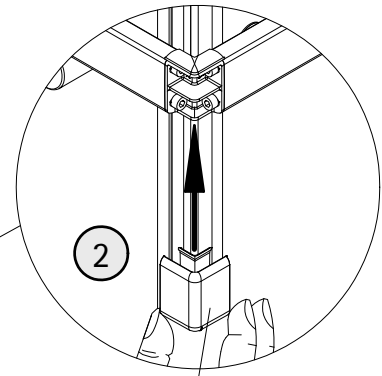
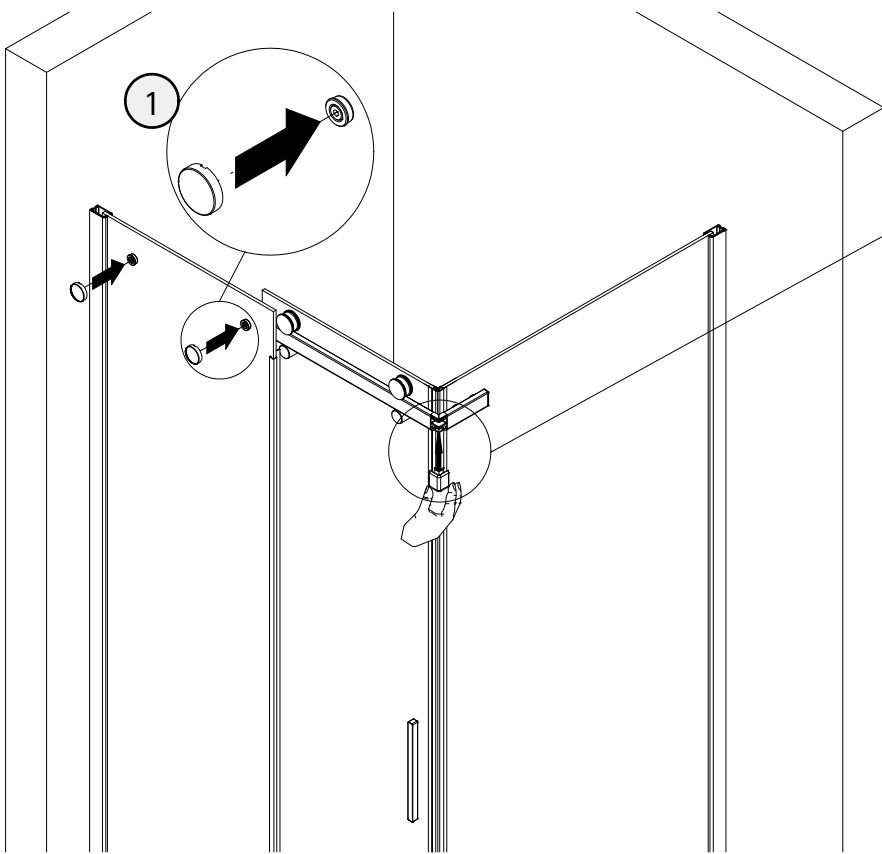
25



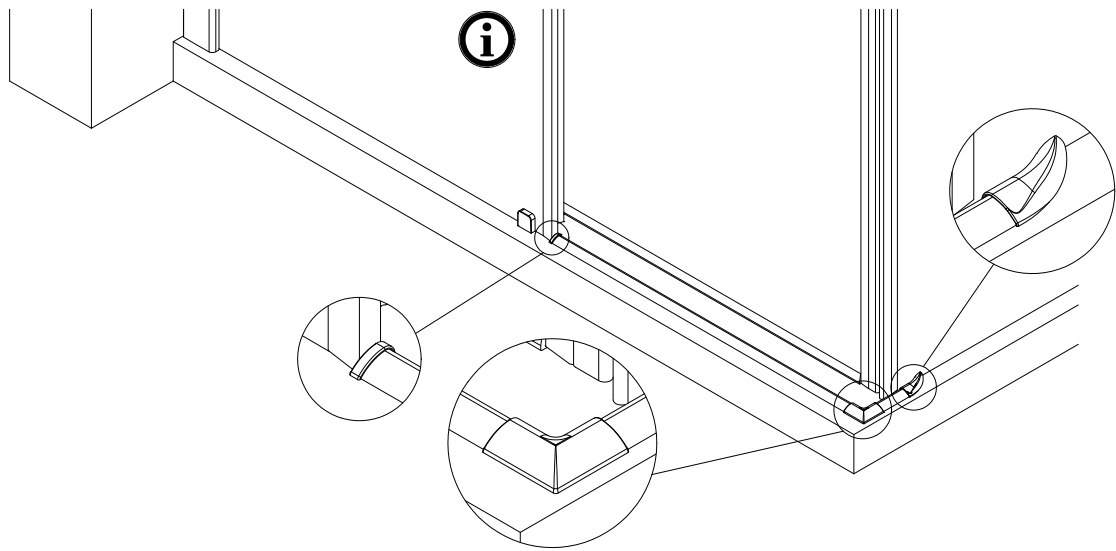
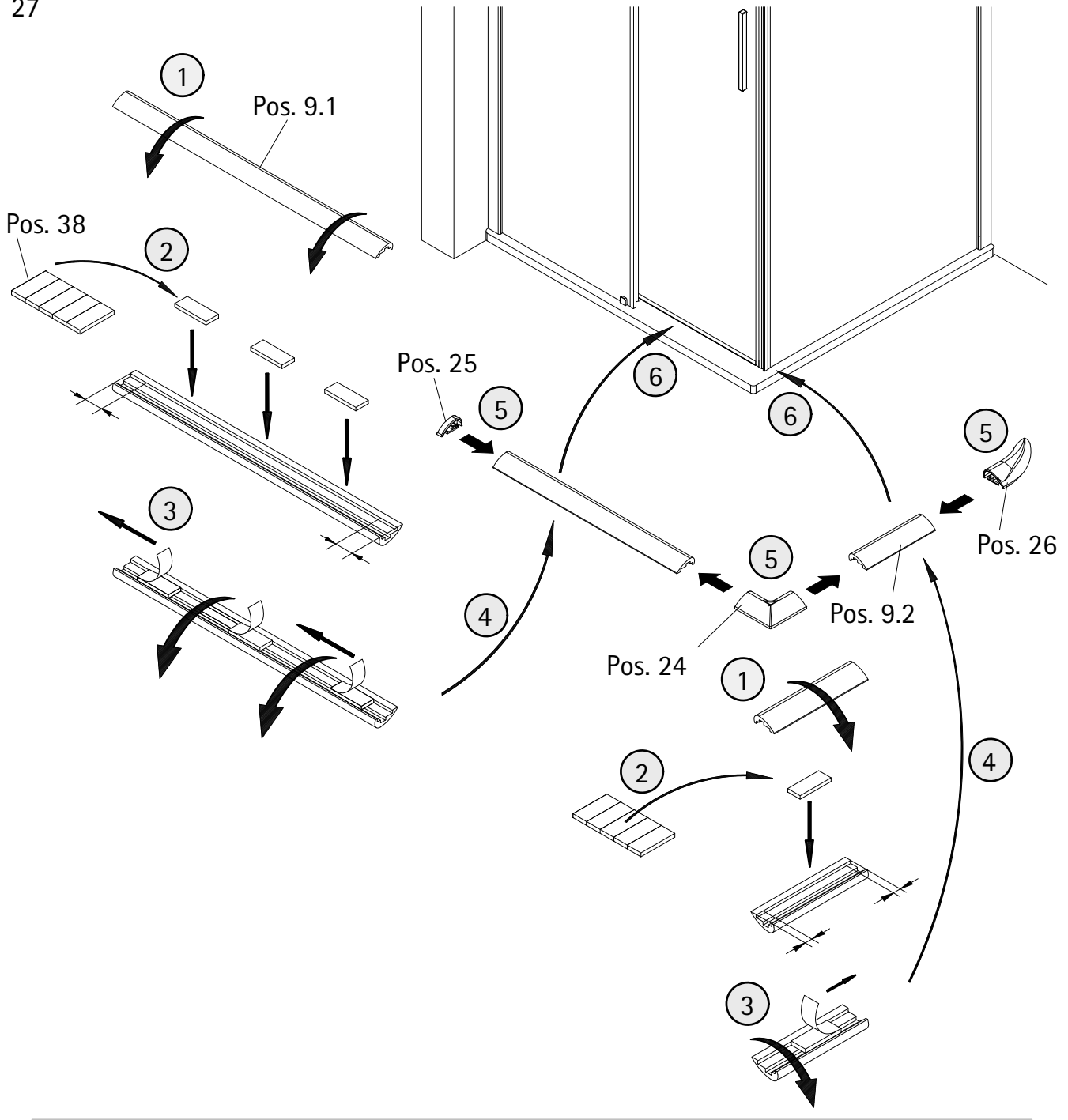
Pos. 45



26

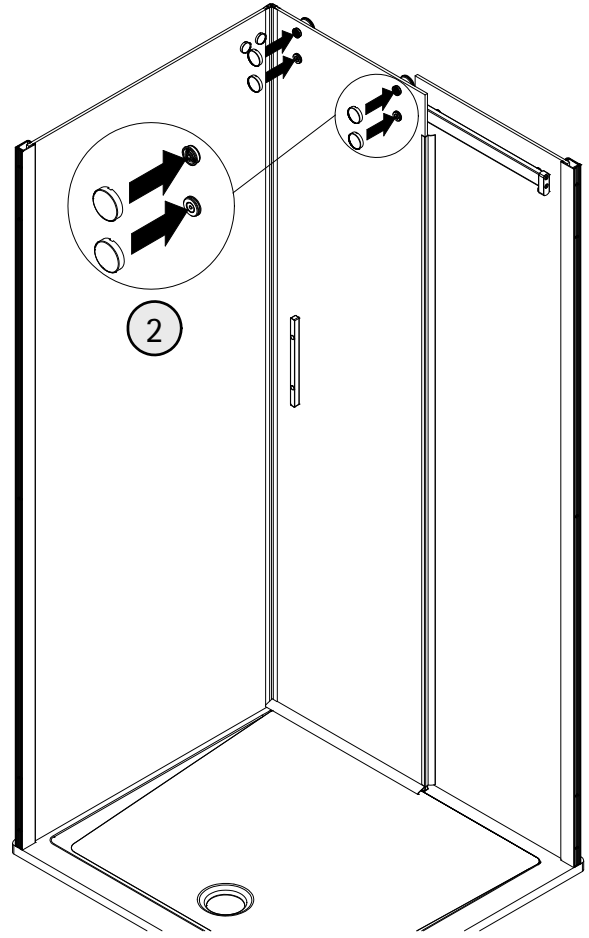
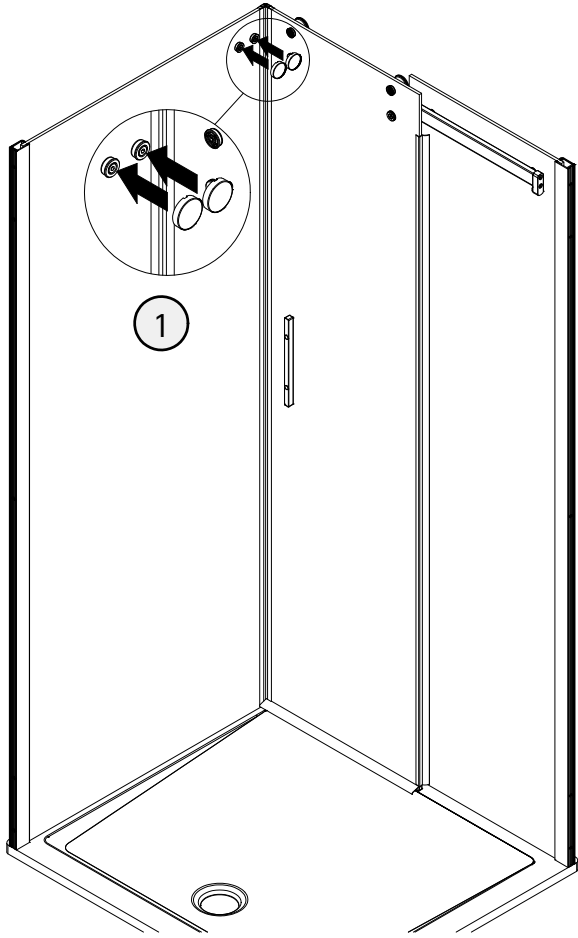


Pos. 42

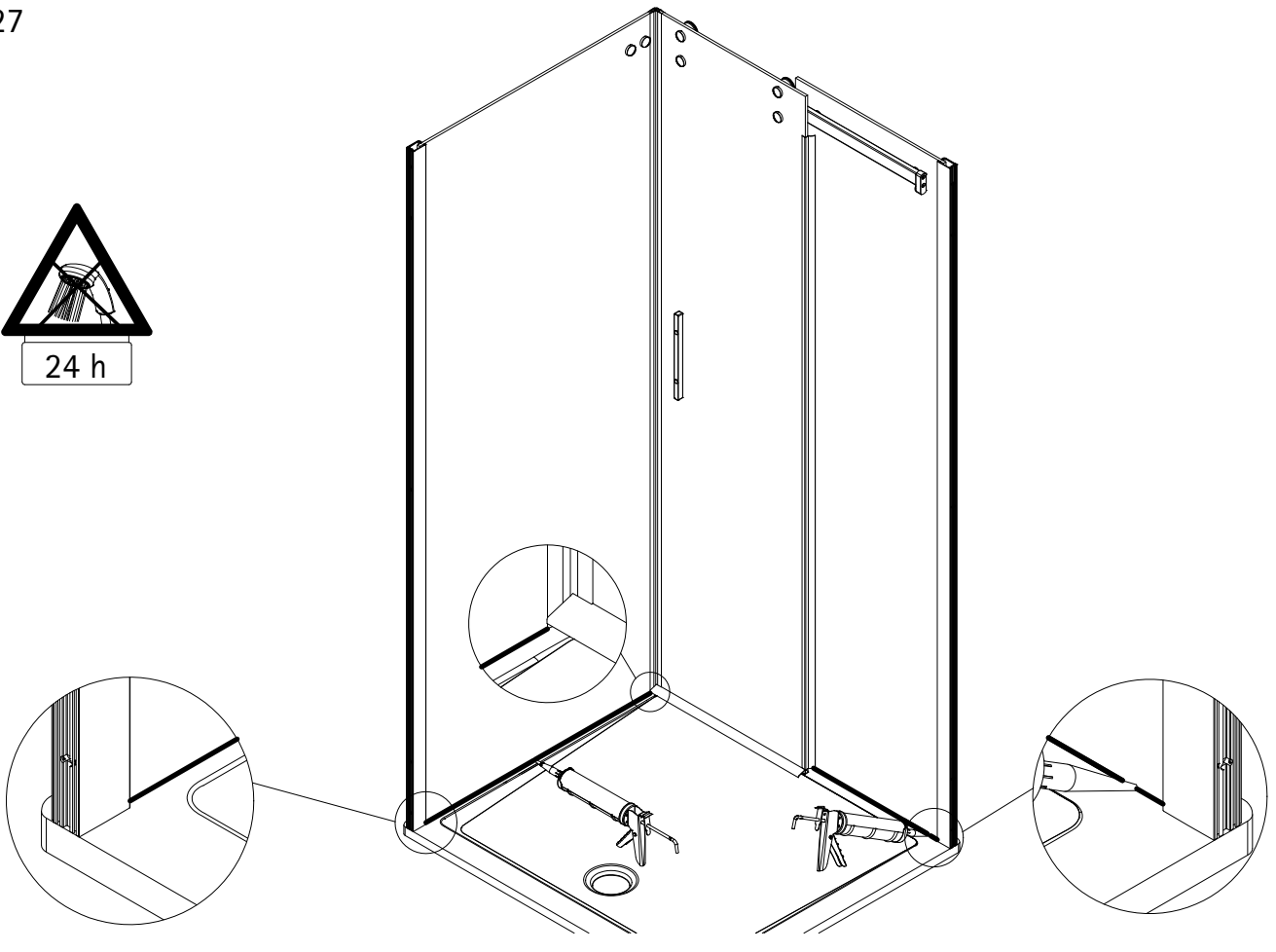




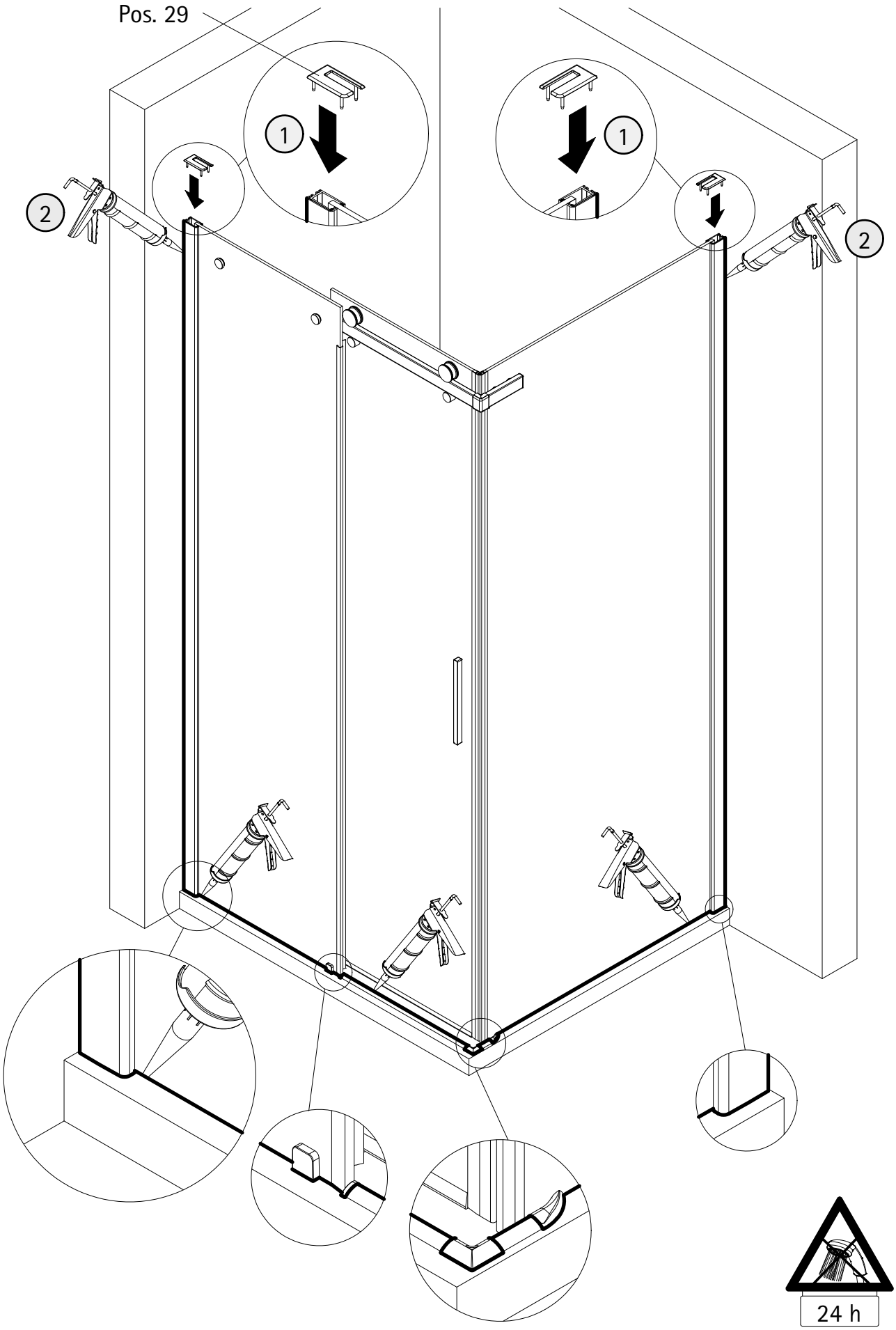
26

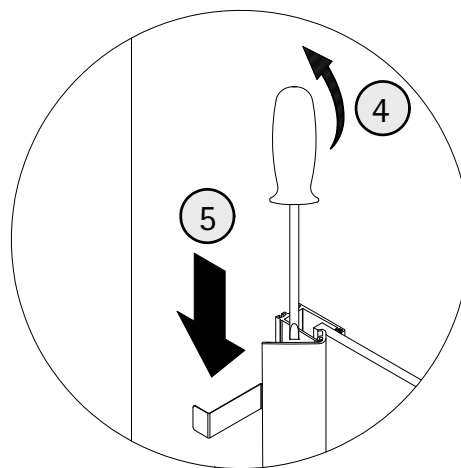
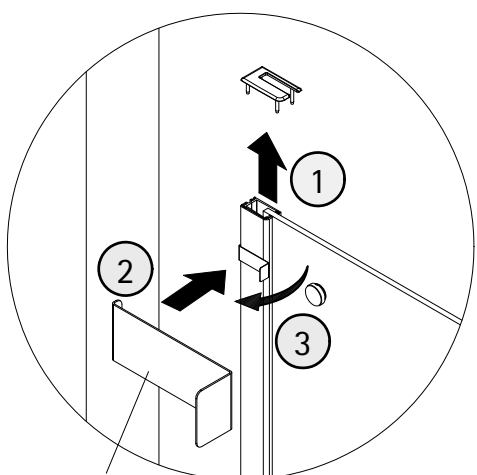


27

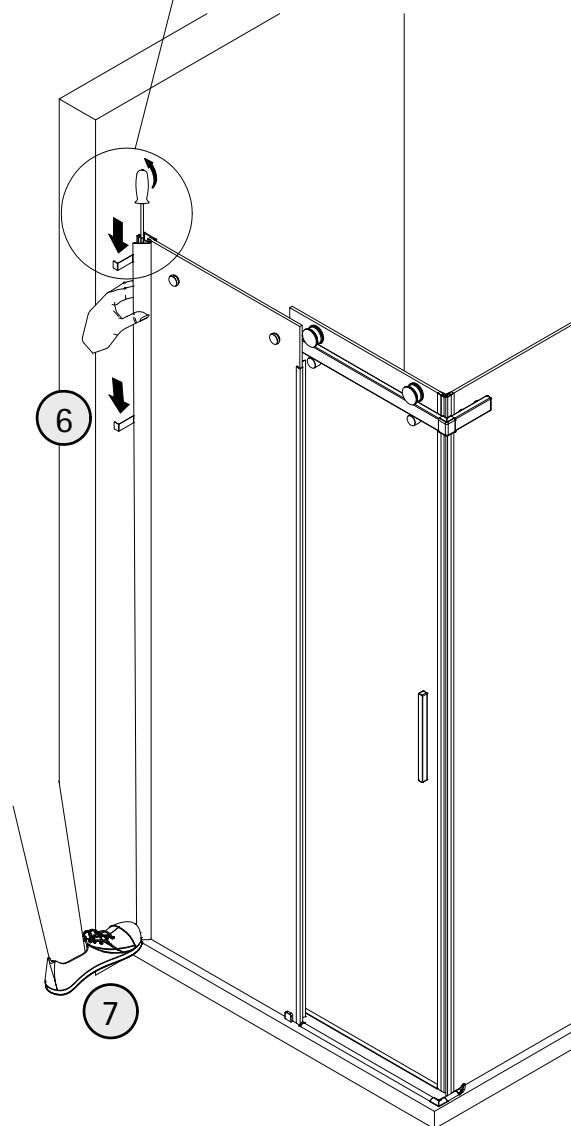
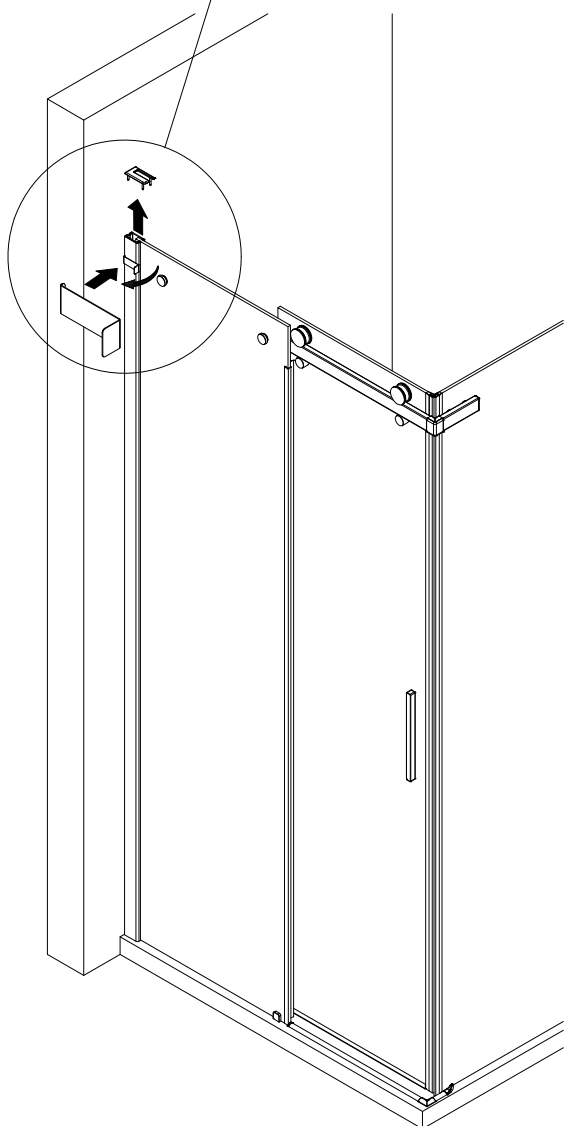


Pos. 29

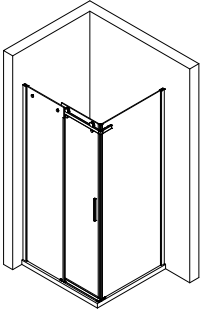




Pos. 34



1993-1



Kontrollbeleg  
Control Receipt  
Justificatif de contrôle  
Controle-attest

Prüfnummer/ Inspection number / Numéro d'essai / Controlnummer

---



Duschservice  
Zum Hohlen Morgen 22  
59939 Olsberg  
Deutschland / Germany / Allemagne / Duitsland



Ersatzteilbestellung:  
Fax 02962 / 972-4260



Allgemeine technische Probleme:  
Telefon 02962 / 97240



E-Mail:  
ersatzteile@duschservice.de