

PRIMASTER.

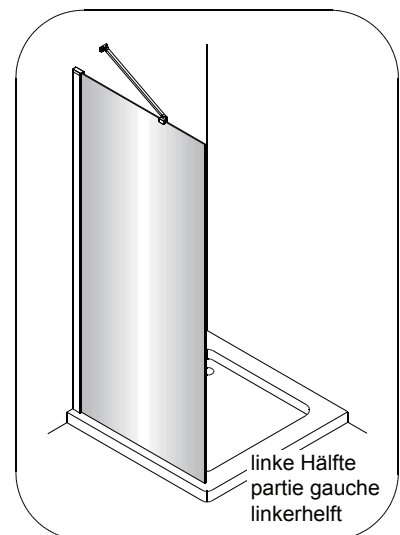
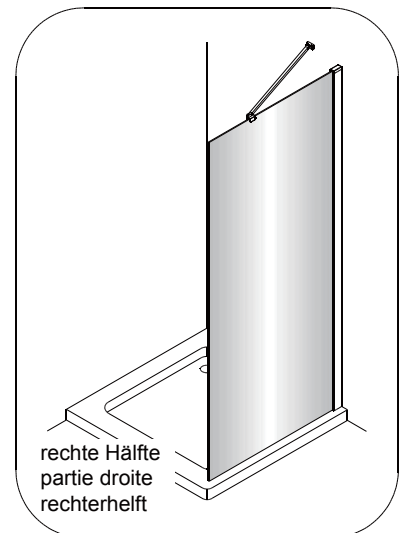
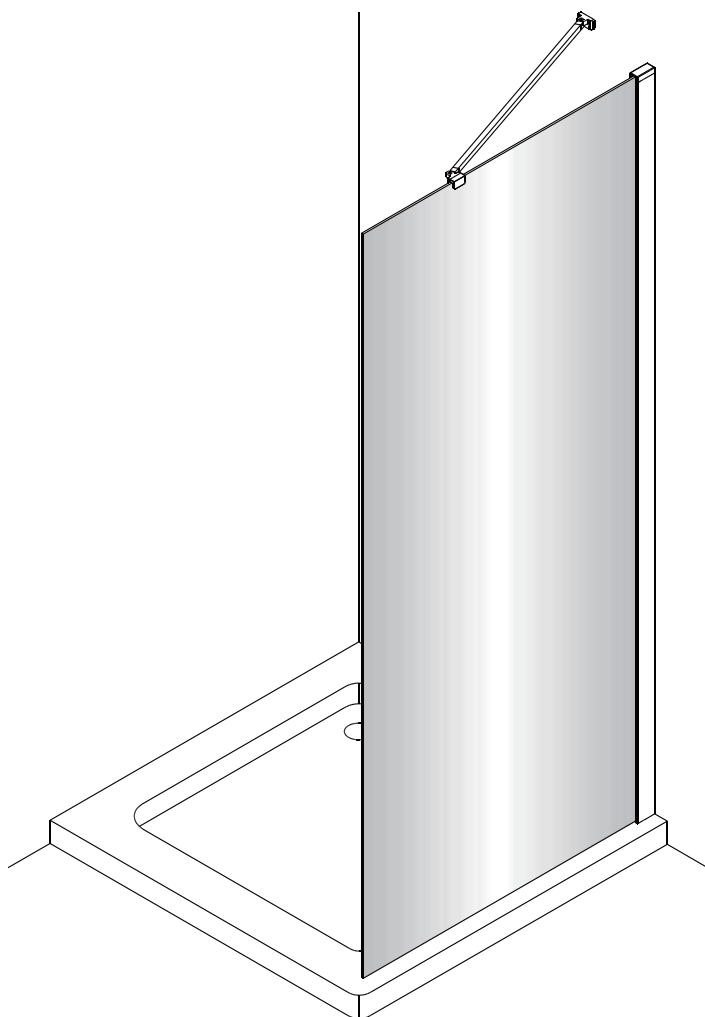
Montageanleitung EASY-6 Mix & Match Seitenwand freistehend

Notice de montage EASY-6 Mix & Match Paroi en pose libre

Montagehandleiding EASY-6 Mix & Match Zijwand vrijstaand

QLR75X/80X/90X/10X

EAN 2077823013782 / EAN 2077823013430 / EAN 2077823013447 / EAN 2077823013454



Lesen Sie die Bedienungsanleitung sorgfältig durch und bewahren Sie diese für den späteren Gebrauch auf. Wir empfehlen die Montage unseres Produktes nur anhand der beiliegenden Montageanleitung vorzunehmen. Sollte unser Produkt nicht nach Anleitung montiert sein, entfällt der Gewährleistungsanspruch. Wir empfehlen die Montage durch einen autorisierten Fachmann vornehmen zu lassen.

Veuillez lire attentivement la notice d'utilisation et la conserver afin de pouvoir la consulter ultérieurement. Nous vous recommandons d'installer notre produit uniquement à l'aide de la notice de montage fournie. Si notre produit n'est pas monté conformément à la notice, la garantie devient caduque. Nous vous recommandons de faire poser le produit par un agréé professionnel autorisé.

Lees de gebruiksaanwijzing aandachtig door en bewaar deze voor later gebruik. Wij adviseren om ons product alleen te monteren aan de hand van de bijgevoegde montagehandleiding. Als ons product niet volgens de instructies is gemonteerd, vervalt de garantie. Wij adviseren om de montage door een erkende vakman te laten uitvoeren.

Vor der Montage bitte darauf achten!

- Der größtmögliche Verstellbereich beträgt 20mm.
- Die Montage muss mindestens durch 2 Personen erfolgen.
- Bitte packen Sie das Produkt aus und prüfen Sie dieses auf Vollständigkeit und Beschädigungen.
- Das enthaltene Zubehör ist für die Montage in Steinwände geeignet. Bei der Verwendung von anderen Wandtypen achten Sie bitte auf das richtige Zubehör.
- Stellen Sie sicher, dass die Wände und das Duschbecken sauber, trocken und staubfrei sind.
- Bitte lesen Sie die Montageanleitung aufmerksam, bevor Sie mit der Montage beginnen. Montagefehler sind von der Haftung ausgeschlossen.
- Bitte achten Sie darauf, dass Sie die aufgeführten Werkzeuge zur Montage griffbereit haben.

Während der Montage bitte auf folgendes achten!

- Bitte achten Sie unbedingt darauf, dass das Wandprofil richtig ("Schritt 1" -innen und außen unterschiedlich) ausgerichtet ist. An der äußeren Seite befindet sich im Profil bereits eine Dichtung.
- Bitte beachten Sie die Einbaumaße ("Schritt 1" in der Montageanleitung) bei der Montage. Die Maße müssen eingehalten werden, damit die Duschattrennung passt.
- Bitte beachten Sie die Ausrichtung der Scheibendichtung ("Schritt 3" der Montageanleitung). Es ist wichtig, dass die Scheibendichtung richtig eingeschoben wird, damit die Glasscheibe richtig geklemmt ist.

Sicherheitshinweise

- Aufgrund des Produktgewichtes empfehlen wir die Montage mit 2 Personen durchzuführen.
- Bitte behandeln Sie das Glas vorsichtig und unterlegen Sie die Glasscheiben beim Abstellen mit einem Karton.
- Achten Sie vor dem Bohren der Dübellöcher auf Wasserleitungen und Stromkabel im Mauerwerk.
- Das Sicherheitsglas kann nicht nachträglich bearbeitet werden.
- Bitte tragen Sie beim Bohren und beim Arbeiten mit den Glasscheiben eine Schutzbrille.
- Schützen Sie alle Kleinteile vor Ihren Kindern.

Reklamationen

Bitte informieren Sie Ihren Verkäufer umgehend, wenn eine Beschädigung oder ein Fehler vorliegt. Der Hersteller übernimmt keine Verantwortung für entstandene Kosten, falls die beschädigte oder fehlerhafte Dusche trotzdem montiert wurde.

Avant l'installation, veuillez effectuer les vérifications suivantes :

- Le réglage maximal possible est de 20 mm.
 - L'installation doit être réalisée par au moins 2 personnes.
 - Veuillez déballer le produit et vérifiez qu'il est entier et en parfait état.
 - Le matériel fourni a été conçu pour installer le pare-bain sur un mur carrelé. Si vous l'utilisez avec d'autres types de parois, veuillez à utiliser les accessoires adaptés.
 - Veuillez à ce que les murs et la baignoire soient propres, secs et exempts de poussière.
 - Veuillez lire la notice de montage attentivement avant de commencer l'installation.
- Nous rejetons toute responsabilité pour toute erreur de montage.
- Veuillez garder à portée de main les outils nécessaires au montage du produit qui sont indiqués dans cette notice.

Pendant le montage, veuillez respecter les consignes suivantes !

- Veuillez impérativement à ce que la moulure soit orientée correctement (« étape 1 » différente à l'intérieur et l'extérieur). La partie extérieure du profilé est déjà munie d'un joint.
 - Veuillez respecter les dimensions d'installation (« étape 1 » de la notice de montage) lors du montage.
 - Les dimensions doivent être respectées afin que le pare-bain soit adapté.
- Veuillez tenir compte de l'orientation du joint de la vitre (« étape 3 » de la notice de montage). Il est important que le joint de la vitre soit correctement inséré afin que la vitre en verre soit correctement collée.

Consignes de sécurité

- Nous recommandons d'installer ce produit à 2 personnes en raison de son poids.
- Veuillez manipuler les vitres avec précaution et prévoir un carton sur lequel les poser.
- Veuillez à localiser les conduites d'eau et les câbles électriques qui passent dans les murs avant d'effectuer tout perçage avec une mèche.
- Le verre de sécurité ne peut pas être modifié après l'installation.
- Veuillez porter des lunettes de protection pour percer les vitres et pour effectuer toute opération dessus.
- Mettez toutes les petites pièces hors de portée des enfants.

Réclamations

Veuillez informer immédiatement votre revendeur de tout dégât ou défaut. Le fabricant décline toute responsabilité pour les frais encourus si la douche endommagée ou défectueuse a été montée malgré tout.

Let hier op voor de montage!

- Het grootst mogelijke verstelbereik is 20 mm.
 - De montage moet door minimaal 2 personen worden uitgevoerd.
 - Pak het product uit en controleer of het volledig en niet beschadigd is.
 - De meegeleverde accessoires zijn geschikt voor montage in stenen muren. Zorg bij gebruik van andere muurtypes voor de juiste accessoires.
 - Zorg ervoor dat de muren en de douchebak schoon, droog en stofvrij zijn.
 - Lees de montagehandleiding aandachtig door voordat u met de montage begint.
- De fabrikant is niet aansprakelijk voor montagefouten.
- Zorg ervoor dat u het onderstaande gereedschap bij de hand heeft voor de montage.

Let op het volgende tijdens de montage!

- Zorg er absoluut voor dat het muurprofiel correct is ("Stap 1" - binnen en buiten verschillend) is uitgelijnd.. Aan de buitenkant heeft het profiel al een afdichting.
- Let tijdens de montage op de inbouwmaten ("Stap 1" in de montagehandleiding). De maten moeten worden aangehouden zodat de douchewand past.
- Let op de uitlijning van de ruitafdichting ("Stap 3" van de montagehandleiding). Het is belangrijk dat de ruitafdichting goed wordt aangedrukt, zodat de ruit op juiste wijze is vastgeklemd.

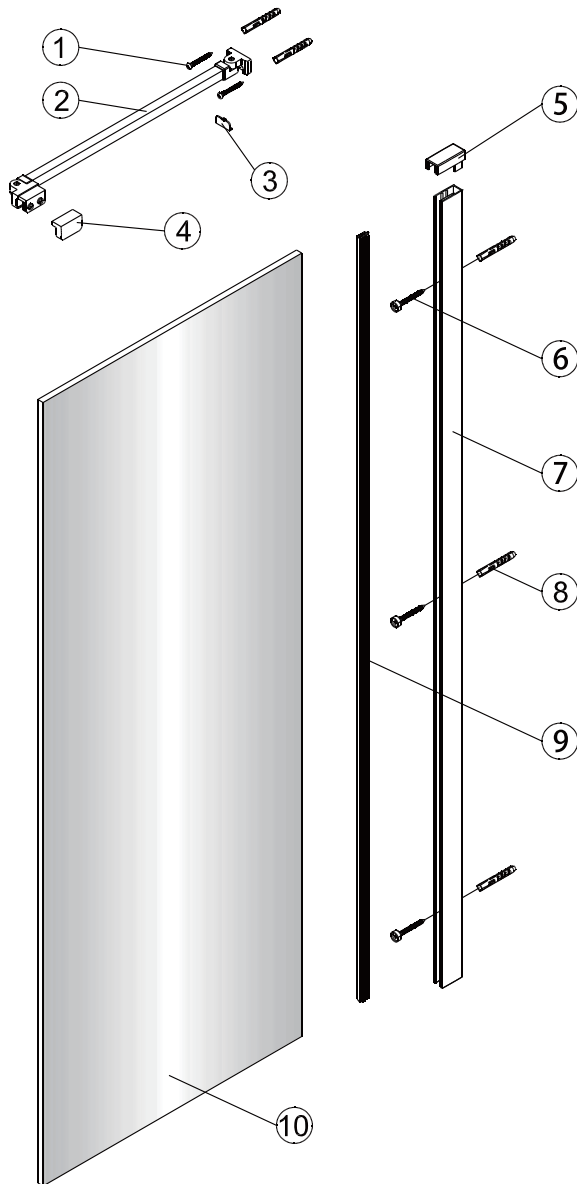
Veiligheidsinformatie


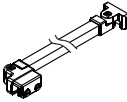

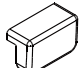
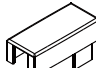




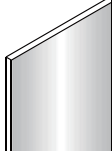
- Vanwege het gewicht van het product raden wij aan om de montage met 2 personen uit te voeren.
- Ga voorzichtig om met het glas en leg karton onder de ruiten als u ze neerzet.
- Pas bij het boren van gaten op waterleidingen en stroomkabels in het metselwerk.
- Het veiligheidsglas kan later niet meer worden bewerkt.
- Draag bij het boren en werken met de glasplaten een veiligheidsbril.
- Houd alle kleine onderdelen uit de buurt van uw kinderen.

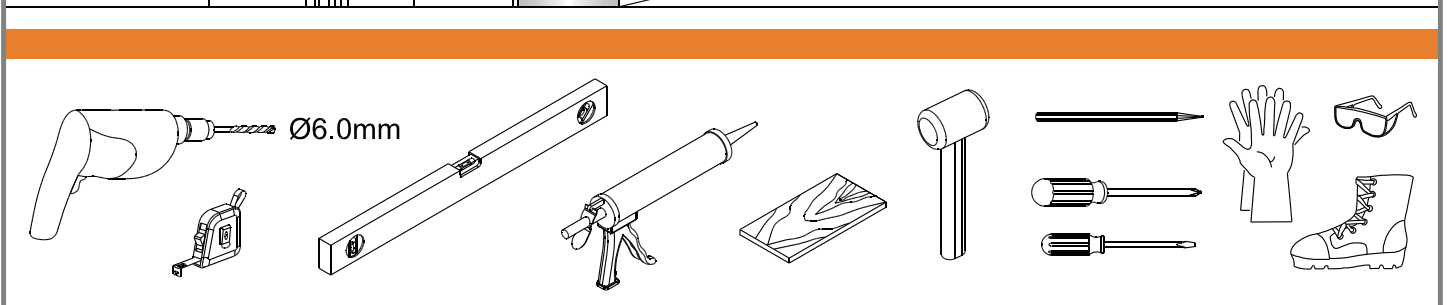
Klachten

Informeer uw verkoper onmiddellijk als er schade of fouten zijn. De fabrikant is niet aansprakelijk voor ontstane kosten, indien de beschadigde of defecte douche toch is gemonteerd.

Explosionszeichnung / Schéma éclaté / Opengewerkte tekening



<p>1</p>  <p>2X ST4x30</p>	<p>2</p>  <p>1X</p>	<p>3</p>  <p>1X</p>	<p>4</p>  <p>1X</p>	<p>5</p>  <p>1X</p>	<p>6</p>  <p>3X ST4x40</p>	<p>7</p>  <p>1X</p>
<p>8</p>  <p>5X</p>	<p>9</p>  <p>1X</p>	<p>10</p>  <p>1X</p>				



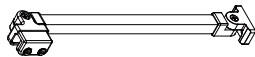
Zubehörliste

Teileliste

Nr.	Beschreibung	Artikelnummer	Stück
1	Schraube st4*30	NC717	2
2	Stabilisator / Glasklemme / Wandhalterung	MP663+AH303+ZC146	1
3	Abdeckkappe zur Wandhalterung des Stabilisators	ZC145	1
4	Abdeckkappe zur Glasklemme des Stabilisators	AH302	1
5	Abdeckkappe Wandprofil	ME379	1
6	Schraube st4*40 + Washer	EF872 + YG990	3
7	Wandprofil	CC293	1
8	Wanddübel	EF660	5
9	Glasdichtung	ZC640	1
10	Seitenwandscheibe	MA200	1

Einige Teile aus der Zubehörliste sind Fertigteile.

MP663+AH303+ZC146



EF872 + YG990



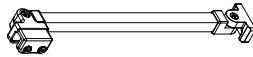
Liste d'accessoires

Liste de pièces

N°	Description	Références articles	Pièces
1	Vis st4*30	NC717	2
2	Stabilisateur / Pince à verre / Support mural	MP663+AH303+ZC146	1
3	Capuchon de recouvrement pour le support mural du stabilisateur	ZC145	1
4	Capuchon de recouvrement pour la pince à verre du stabilisateur	AH302	1
5	Capuchon de recouvrement de la moulure	ME379	1
6	Vis st4*40 + rondelle	EF872 + YG990	3
7	Moulure	CC293	1
8	Cheville	EF660	5
9	Joint de vitrage	ZC640	1
10	Vitre de paroi	MA200	1

Certaines pièces de la liste d'accessoires sont des pièces préfabriquées.

MP663+AH303+ZC146



EF872 + YG990



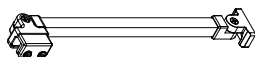
Accessoirelijst

Onderdelenlijst

Nr.	Beschrijving	Artikelnummer	Stuk
1	Schroef st4*30	NC717	2
2	Stabilisator / glasklem / muurbeugel	MP663+AH303+ZC146	1
3	Afdekkap voor muurbeugel van de stabilisator	ZC145	1
4	Afdekkap voor de glasklem van de stabilisator	AH302	1
5	Afdekkap muurprofiel	ME379	1
6	Schroef st4*40 + Washer	EF872 + YG990	3
7	Muurprofiel	CC293	1
8	Muurplug	EF660	5
9	Glazen afdichting	ZC640	1
10	Zijwandruit	MA200	1

Enkele onderdelen uit de accessoirelijst zijn geprefabriceerde onderdelen.

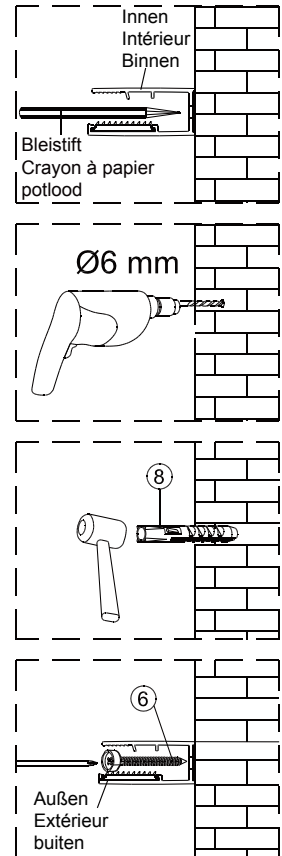
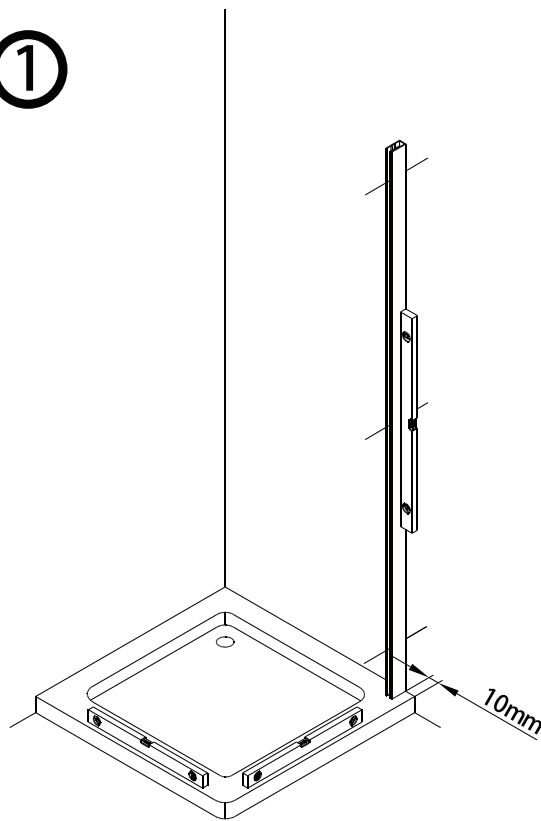
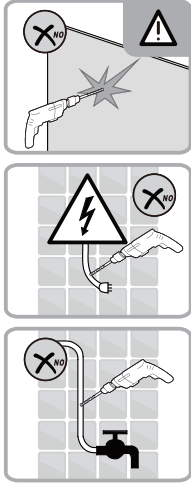
MP663+AH303+ZC146



EF872 + YG990



1

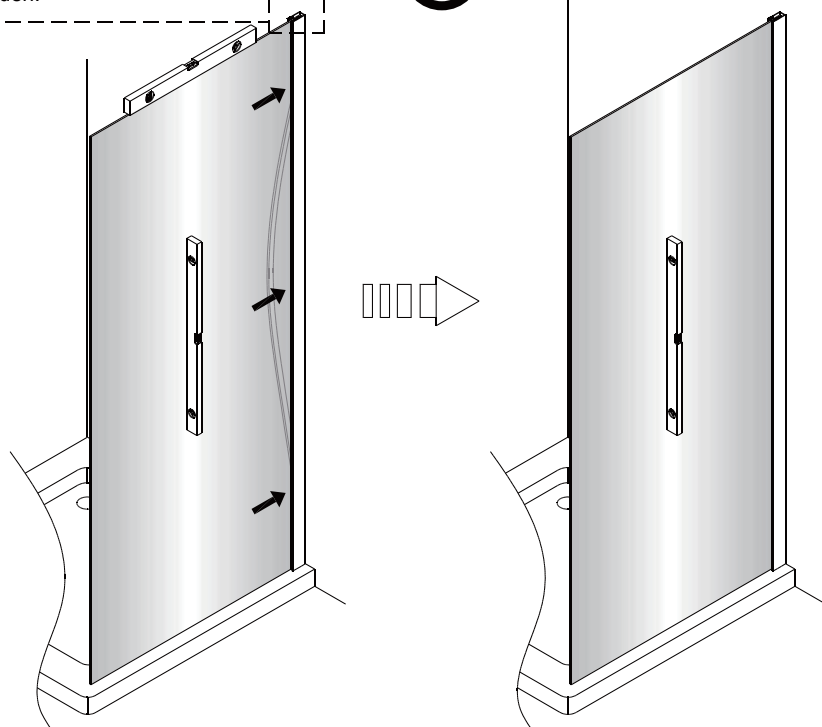
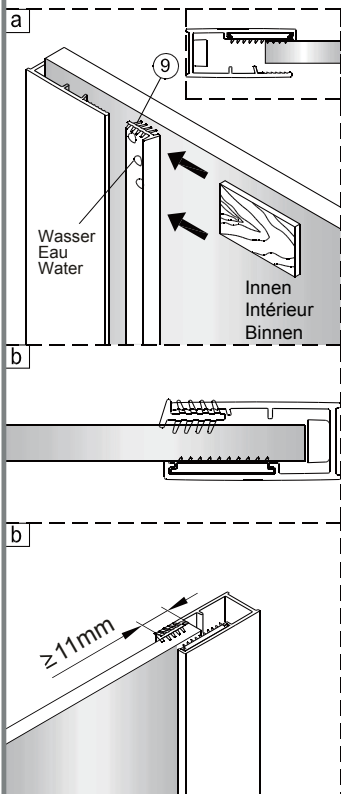


Die Glasscheibe muss mindestens 11mm ins Profil eingeschoben sein. Ansonsten kann das Profil die Glasscheibe nicht halten.

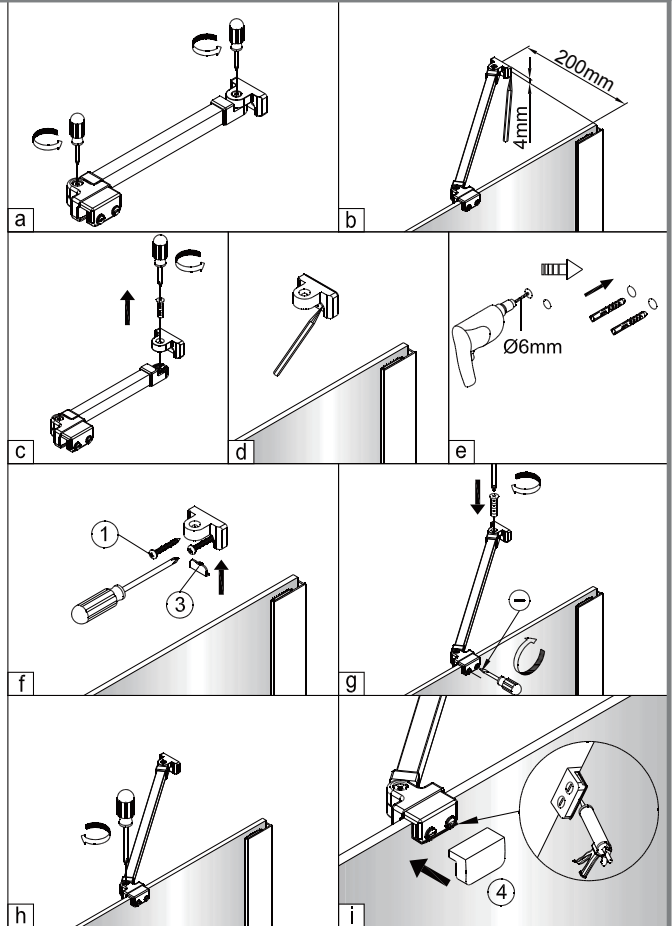
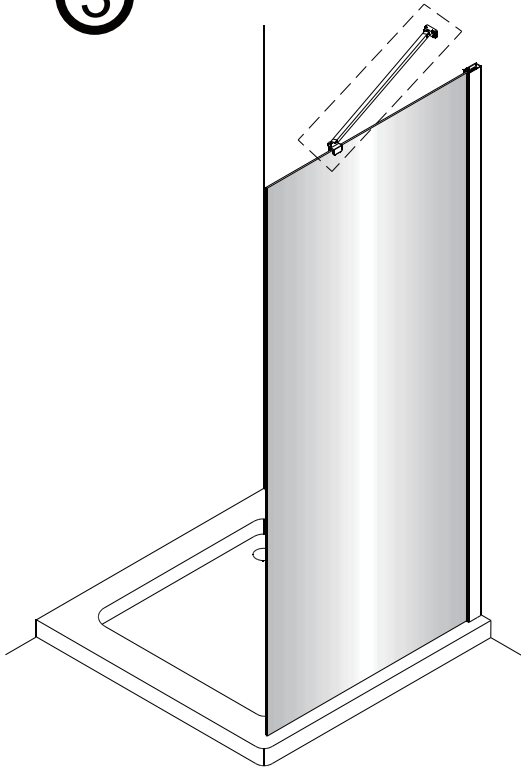
La vitre doit être insérée à au moins 11 mm dans la moulure. Autrement, la moulure ne peut pas maintenir la vitre.

De ruit moet minimaal 11 mm in het profiel zijn geschoven. Anders kan het profiel de ruit niet houden.

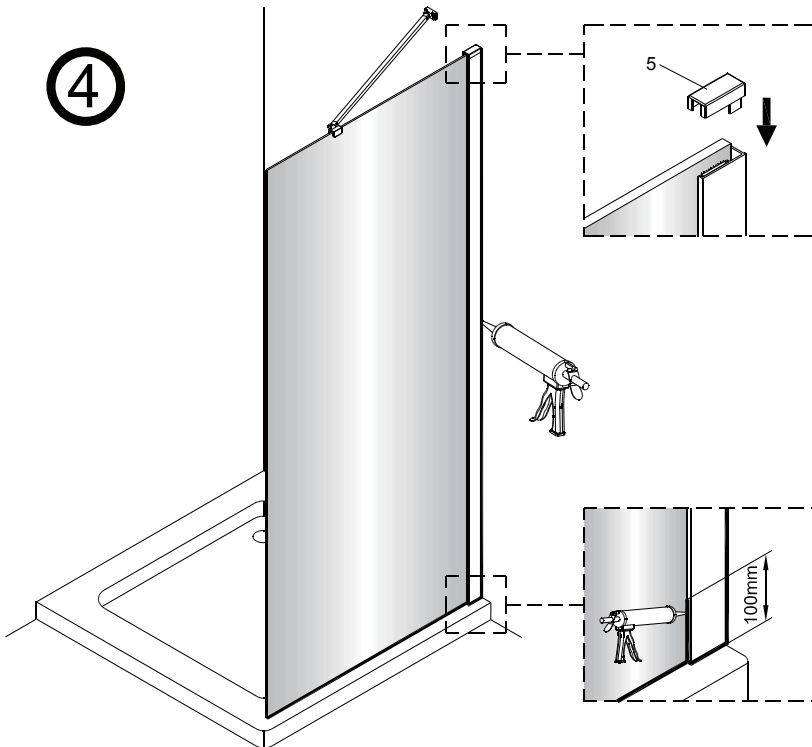
2



3



4





Bitte nutzen Sie die Dusche erst 24 Stunden nach der Silikonisierung.

Veillez attendre 24 heures après la pose du silicone pour utiliser la douche.

Gebruik de douche pas 24 uur na het afdichten met silicoon.

1 Silikonisieren Sie die Duschtrennung nur von außen.

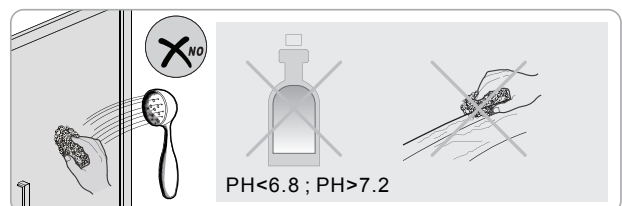
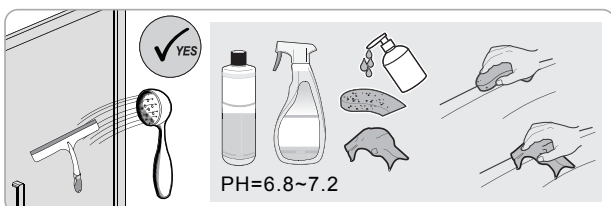
2 Silikonisieren Sie die Duschtrennung nur entlang der oben fett markierten Linien.

1 Réalisez un joint en silicone au niveau du pare-bain, mais uniquement à l'extérieur.

2 Posez uniquement le joint en silicone le long des lignes épaisses situées en haut du pare-bain.

1 Dicht de douchewand alleen van buitenaf met siliconen af.

2 Dicht de douchewand alleen langs de vetgedrukte lijnen hierboven met siliconen af.



Hersteller / Inverkehrbringer:
Globus Fachmärkte GmbH & Co.K G,
Zechenstraße 8,
66333 Völklingen
www.globus-baumarkt.de

„Ansprechpartner für den Service“
Tel:0800 0008209
Servicezeiten: 8:00 - 17:00 Uhr

Für den Reklamationsfall:
Herstelleradresse und Order Nr. aufbewahren

Die Leistungserklärung zu diesem Artikel finden Sie under:
www.globus-baumarkt.de/artikeldokumente

Fabricant / Responsable de la mise sur le marché :
Globus Fachmärkte GmbH & Co.K G,
Zechenstraße 8,
66333 Völklingen, Allemagne
www.globus-baumarkt.de

« Interlocuteur pour le service »
Tél : 0800 0008209
Heures de service : 8h00 –17h00

Pour toute réclamation :
conservez l'adresse du fabricant et le numéro de commande

La déclaration de performance de cet article est à retrouver sur :
www.globus-baumarkt.de/artikeldokumente

Fabrikant / distributeur:
Globus Fachmärkte GmbH & Co.K G,
Zechenstraße 8,
66333 Völklingen
www.globus-baumarkt.de

"Contactpersoon voor de service"
Tel: +49 (0)800 0008209
openingstijden: 8:00 - 17:00 uur

Voor eventuele klachten:
Bewaar het adres van de fabrikant en het bestelnummer

De prestatieverklaring voor dit artikel kunt u vinden op:
www.globus-baumarkt.de/artikeldokumente