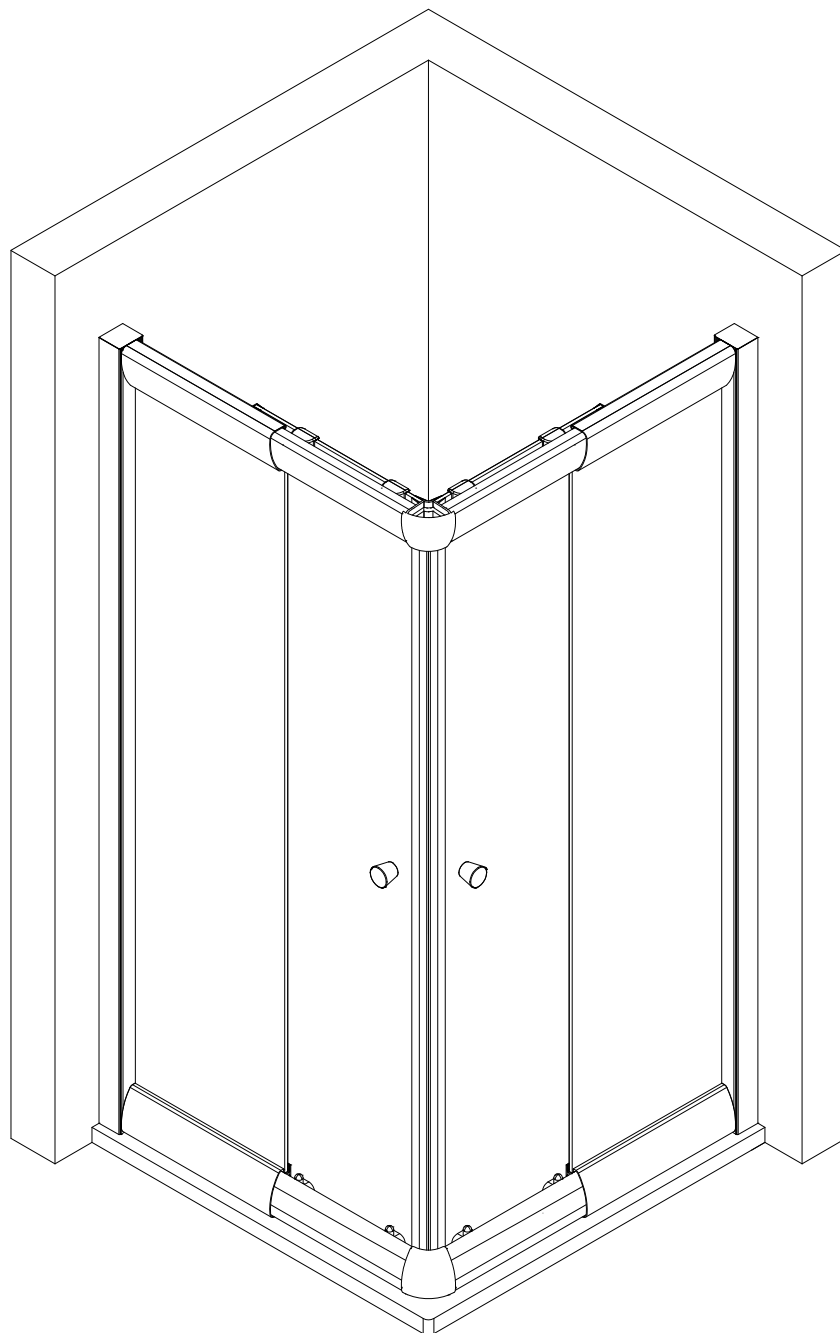
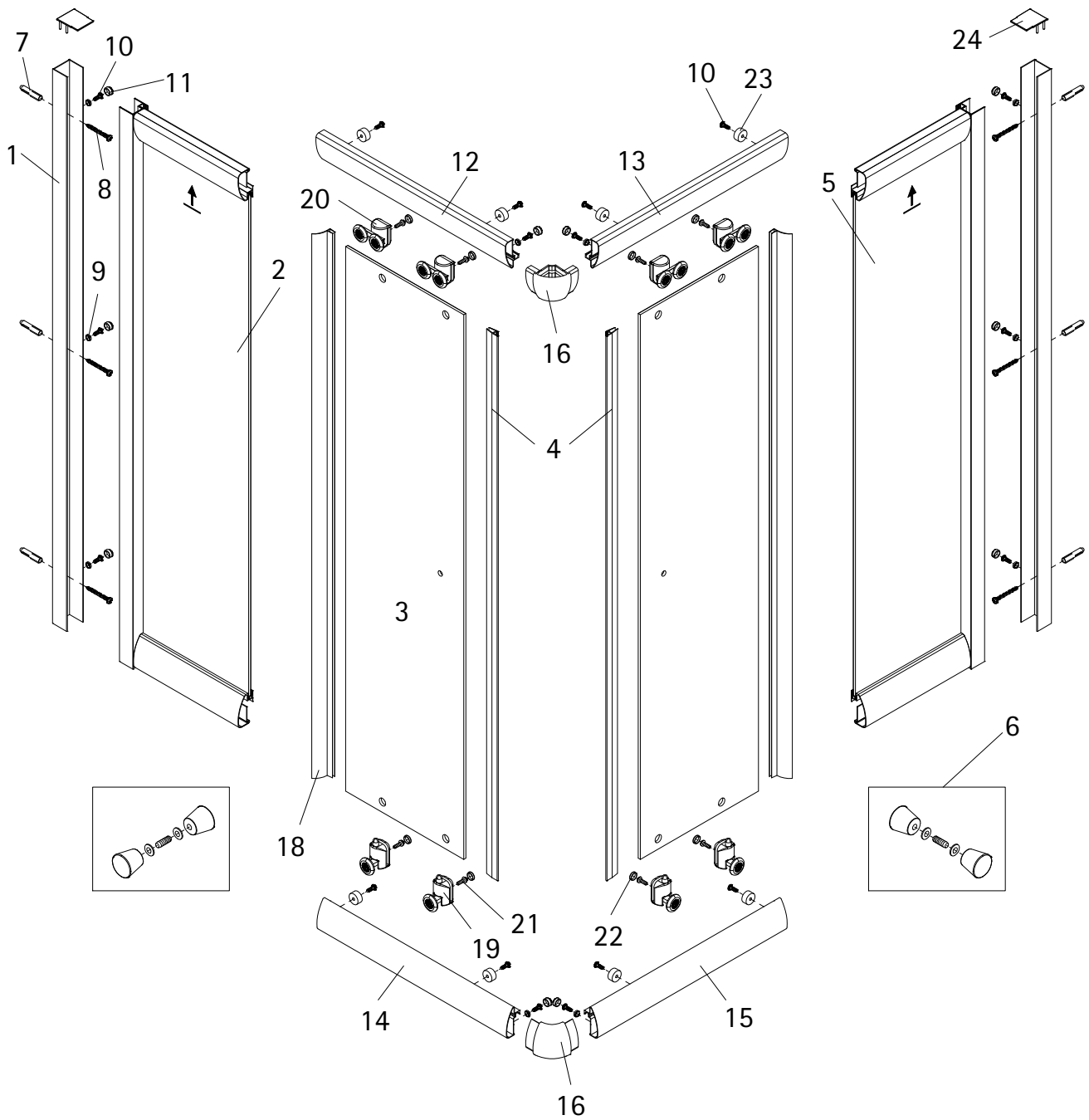


- Montageanleitung
- Assembly instructions
- Notice de montage
- Montagehandleiding
- Návod na montáž
- Instrucțiune de montaj
- Navodila za namestitev
- Installationstruktioener

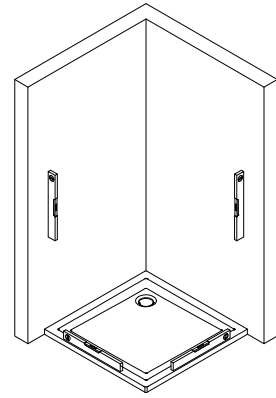
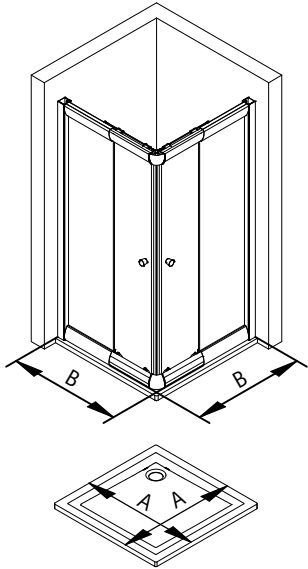
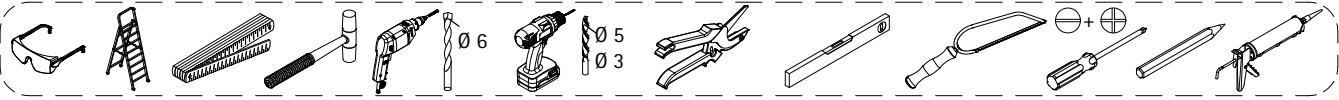
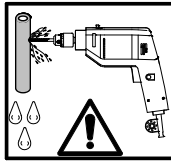
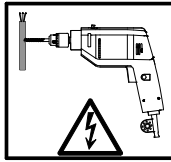
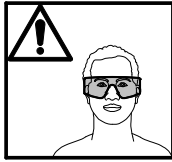
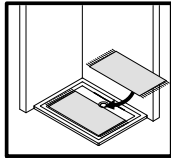
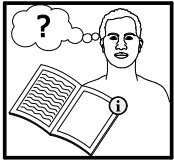




Pos.	Bezeichnung	Ersatzteil-Nr.	Stück	Preis
1	2x Wandanschlussprofil	E36230-1	Stück	79,95 €
2	1x Festelement links			
3	2x Schiebetür			
4	2x Magnet	E36055-1	Set	49,95 €
5	1x Festelement rechts			
6	2x Griff komplett	E36140-95	Stück	29,95 €
7*	6x Dübel			
8*	6x Schraube 4,2 x 45 mm			
9*	10x Abdeckkappenaufnahme			
10*	18x Schraube 3,5 x 9,5 mm			
11*	10x Abdeckkappe			
12	1x Rahmenoberprofil links	E36256-1	Stück	22,95 €

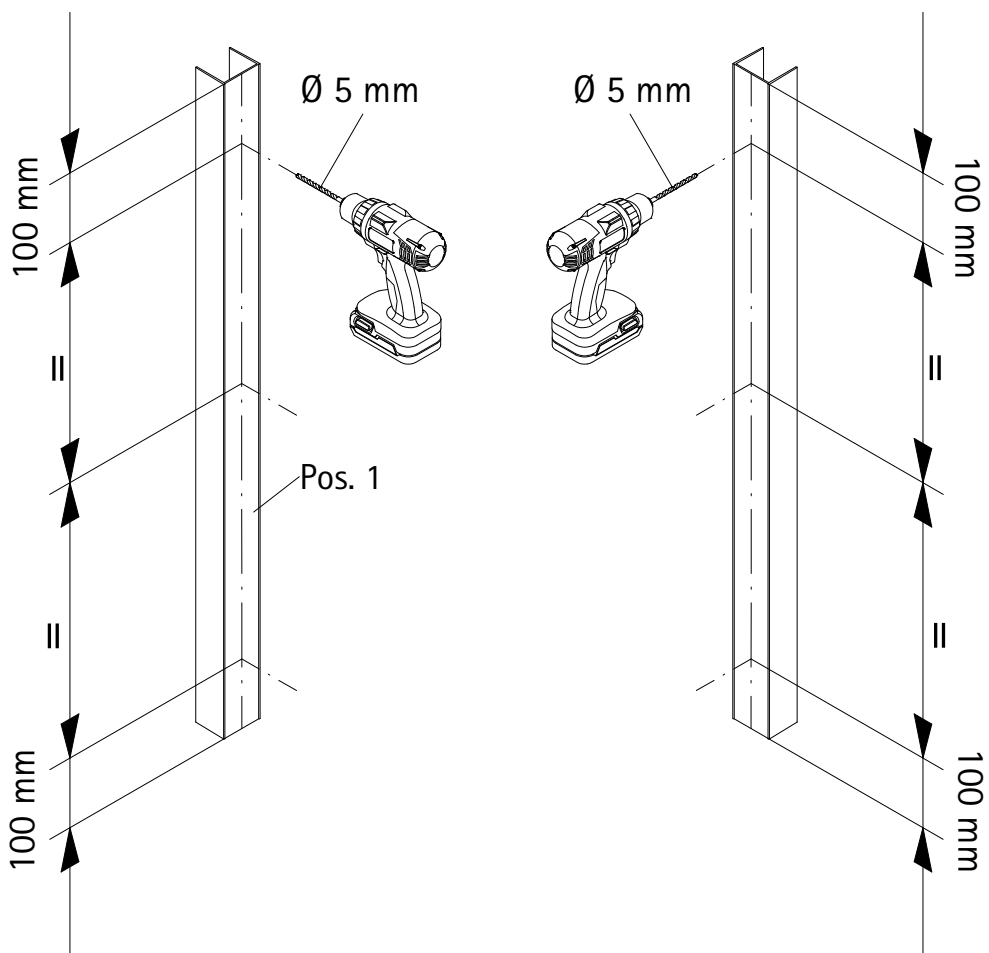
Pos.	Bezeichnung	Ersatzteil-Nr.	Stück	Preis
13	1x Rahmenoberprofil rechts	E36257-1	Stück	22,95 €
14	1x Rahmenunterprofil links	E36254-1	Stück	22,95 €
15	1x Rahmenunterprofil rechts	E36255-1	Stück	22,95 €
16	2x Eckverbinder	E36220-1	Stück	11,95 €
18	2x Streifdichtung	E36068-1	Stück	18,95 €
19	4x Laufrollen unten (inkl. Pos. 21, 22)	E36264-1	Set	18,95 €
20	4x Laufrollen oben (inkl. Pos. 21, 22)	E36265-1	Set	19,50 €
21	8x Schraube Gleiter / Laufwagen			
22	8x Abdeckkappe Gleiter/ Laufwagen			
23*	8x Stopper			
24*	2x Abdeckkappe			

* Schrauben und Abdeckkappenset E36200-1 Stück 35,95 €

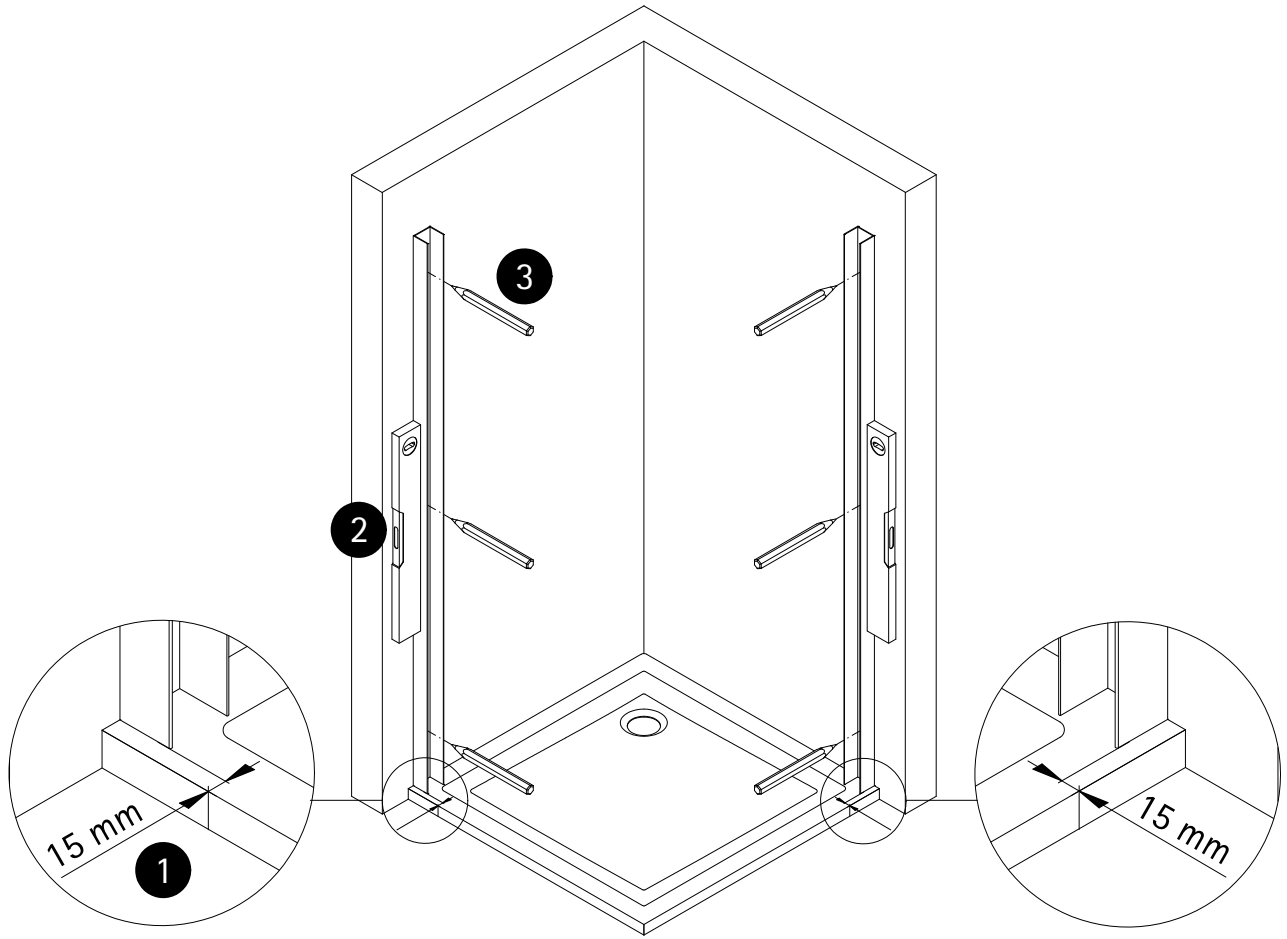


A B
750 - 900 mm Variabel verstellbar

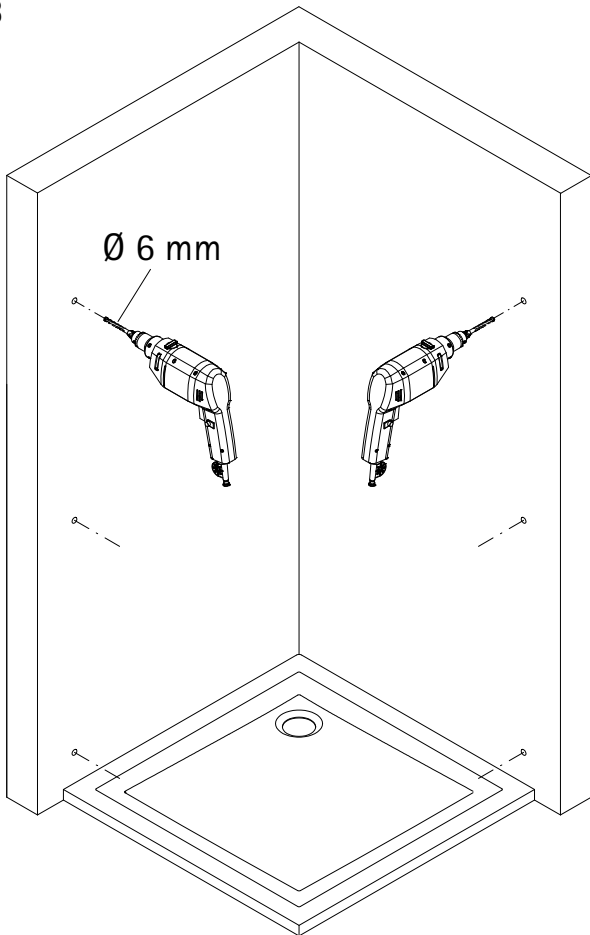
1



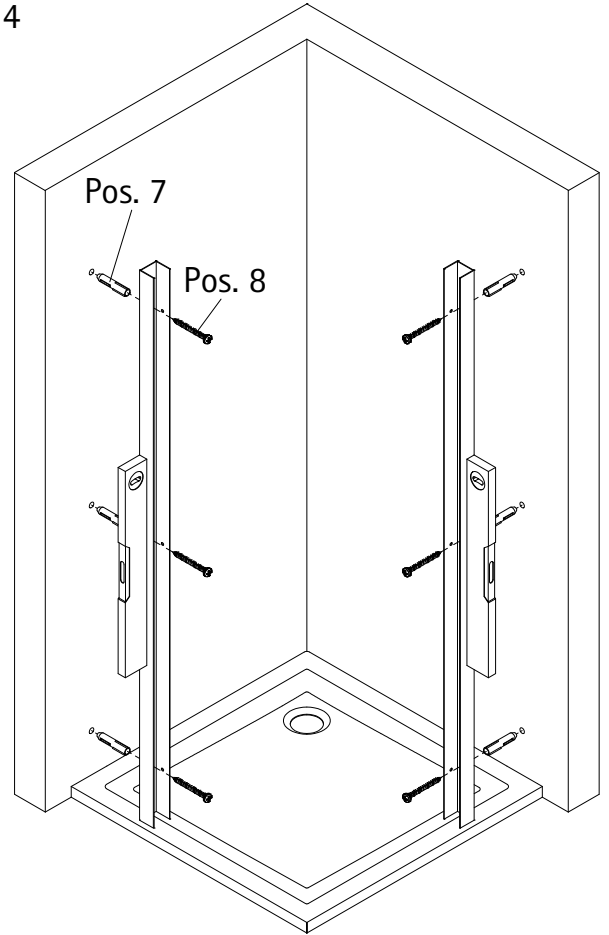
2



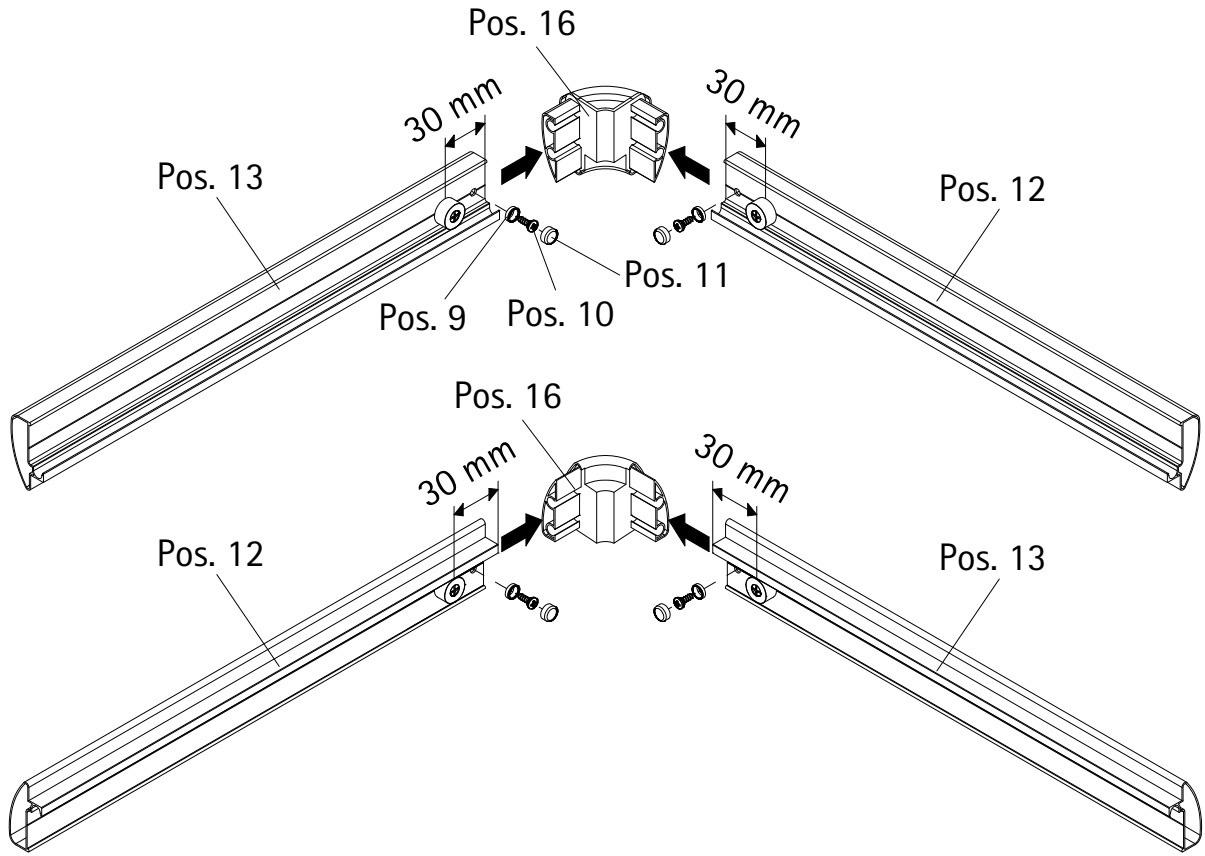
3



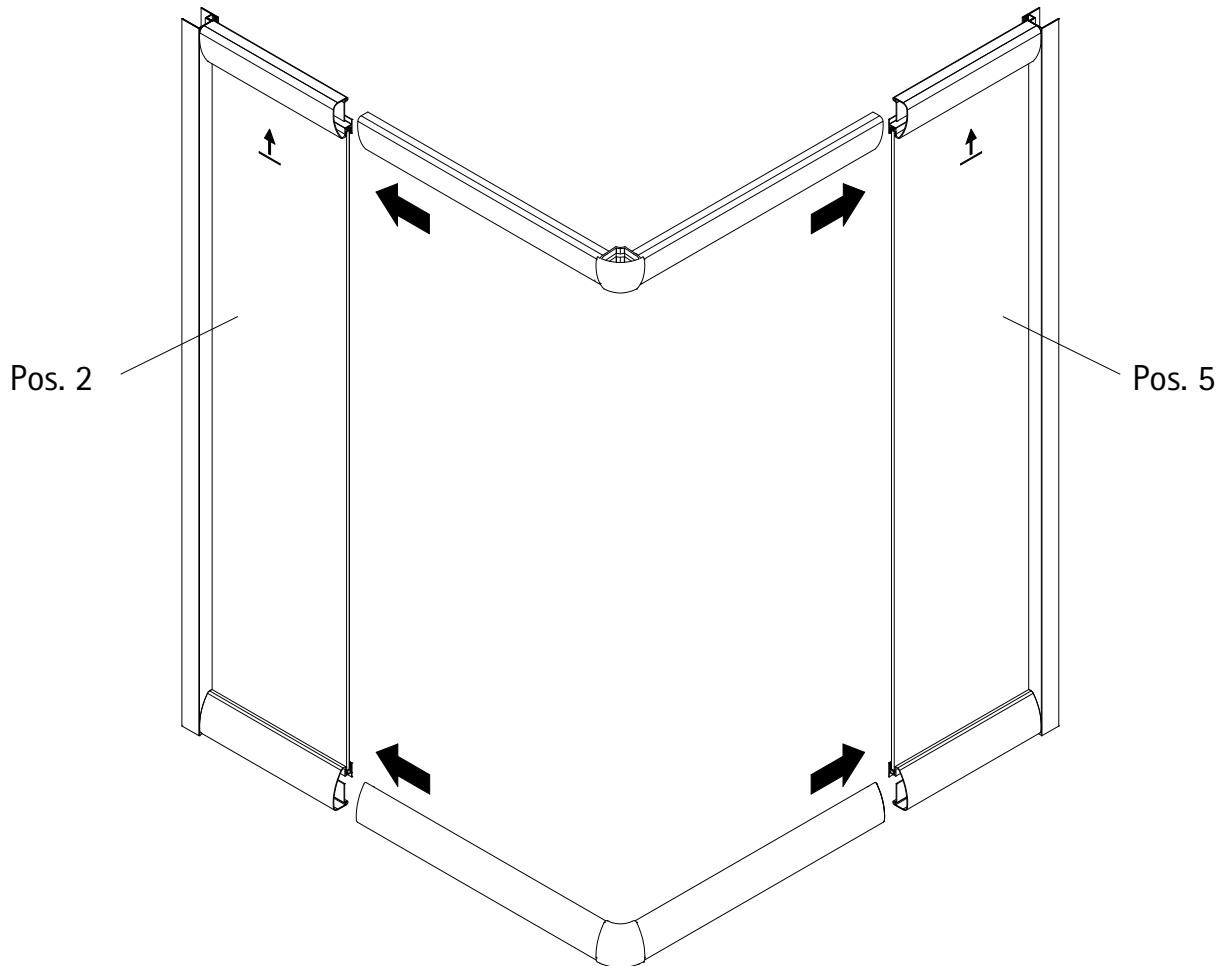
4



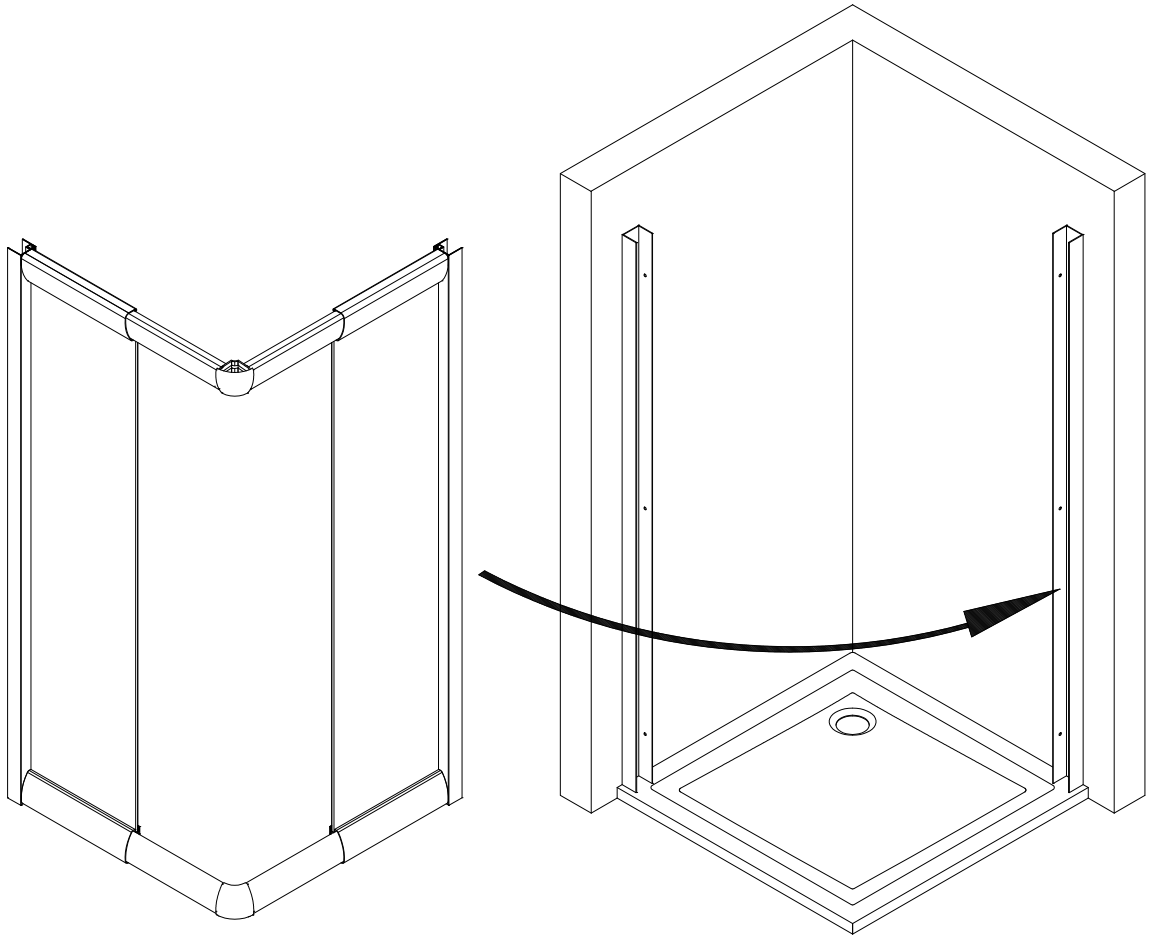
5



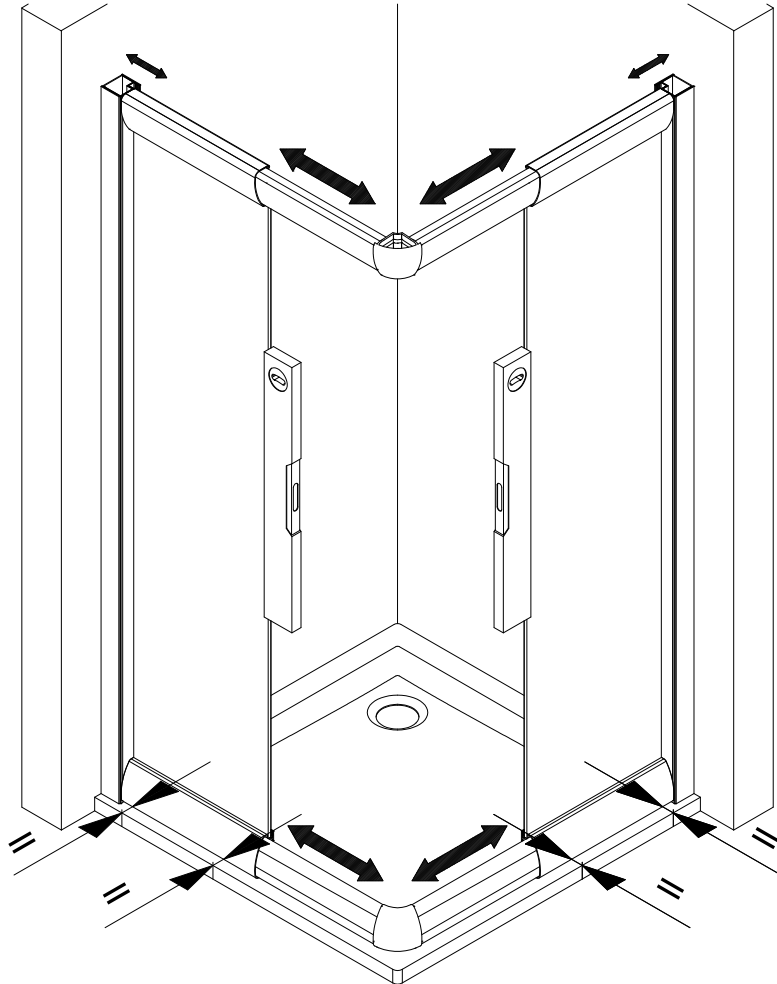
6



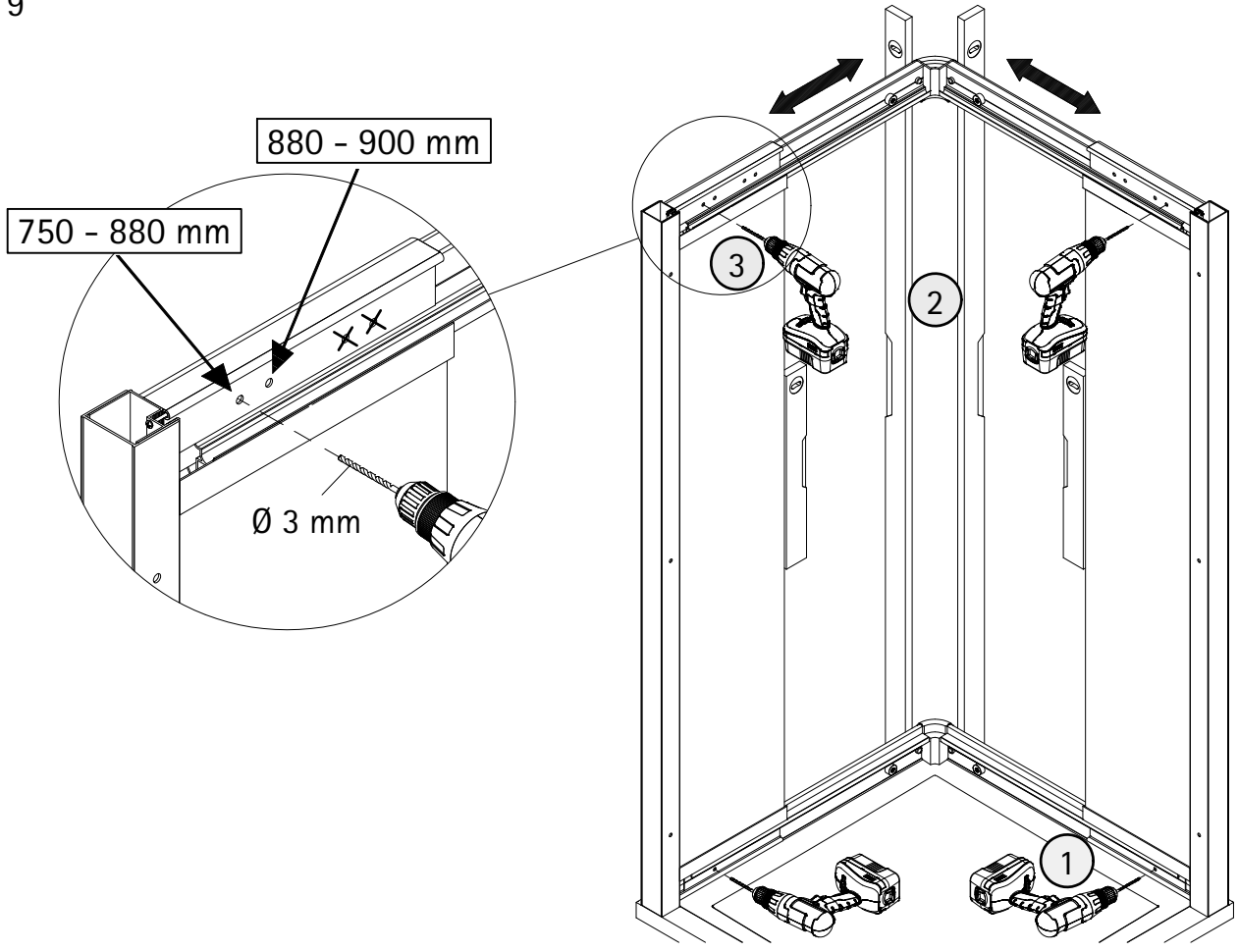
7



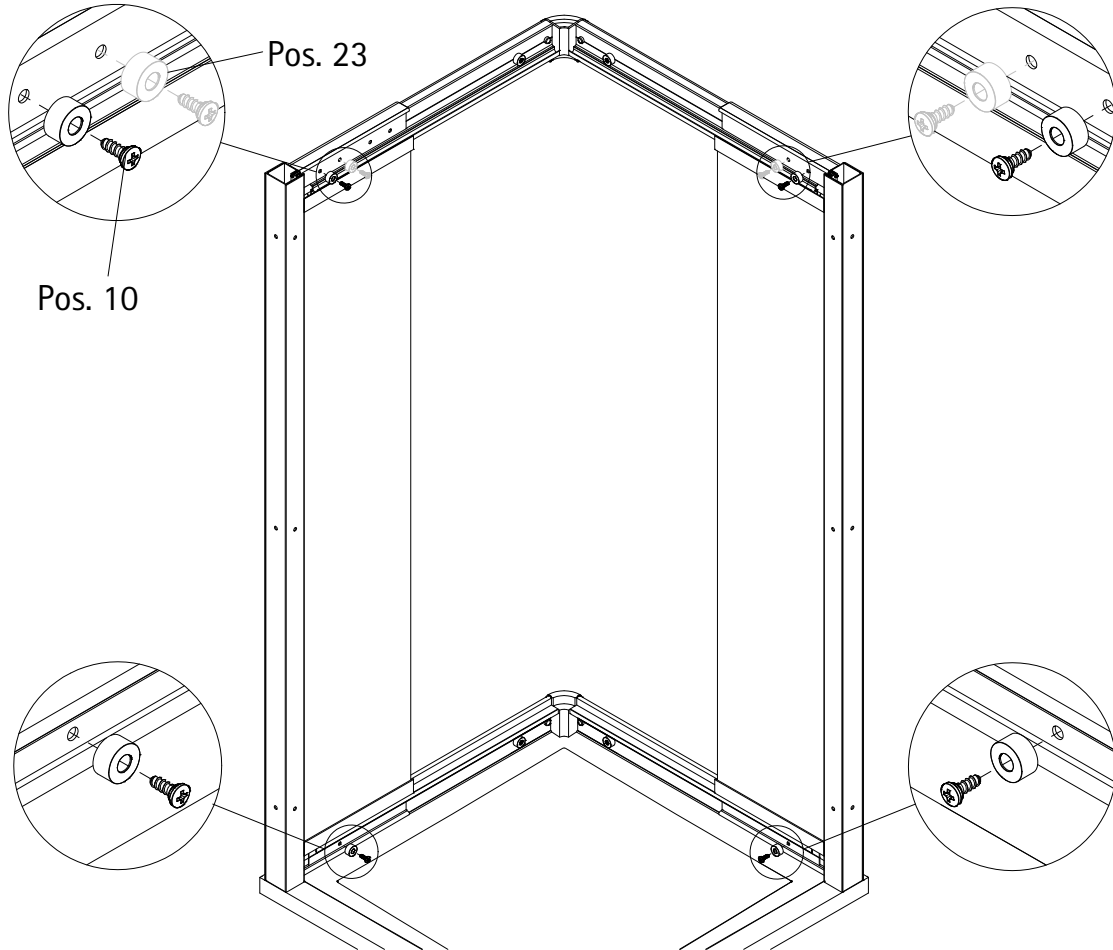
8



9



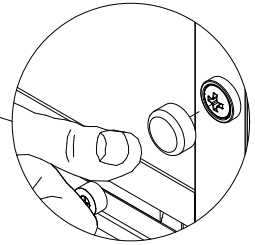
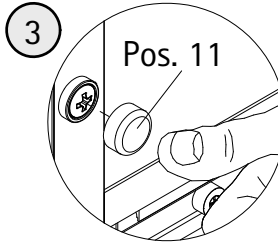
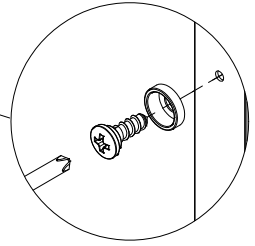
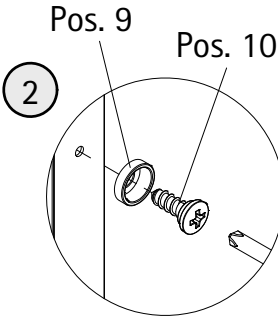
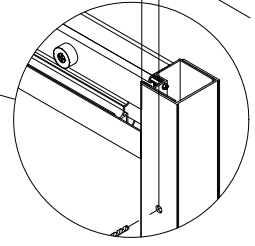
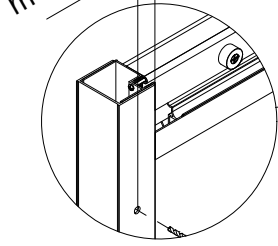
10



11

min. 12 mm

min. 12 mm

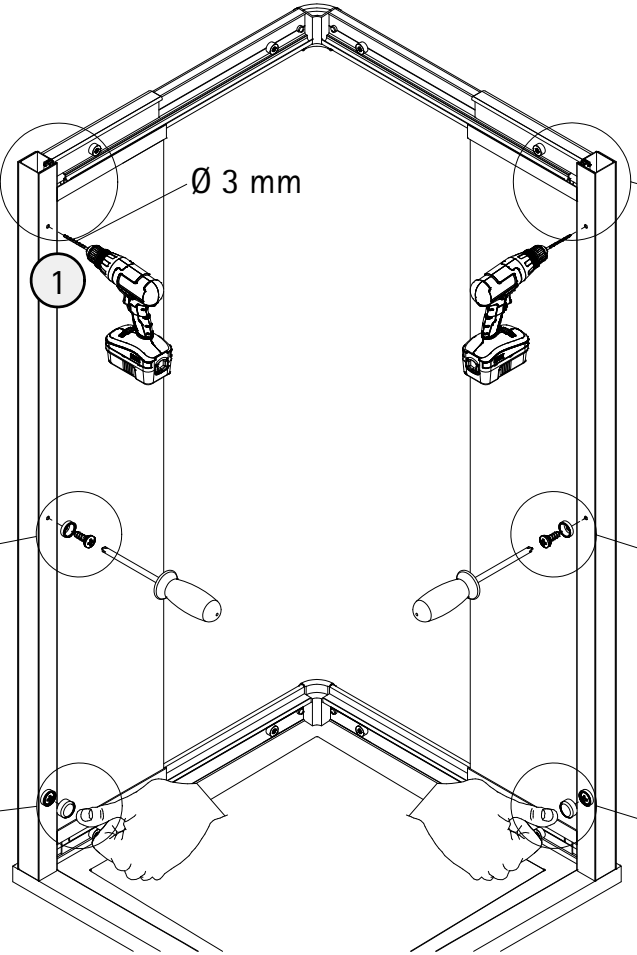


1

Ø 3 mm

2

3

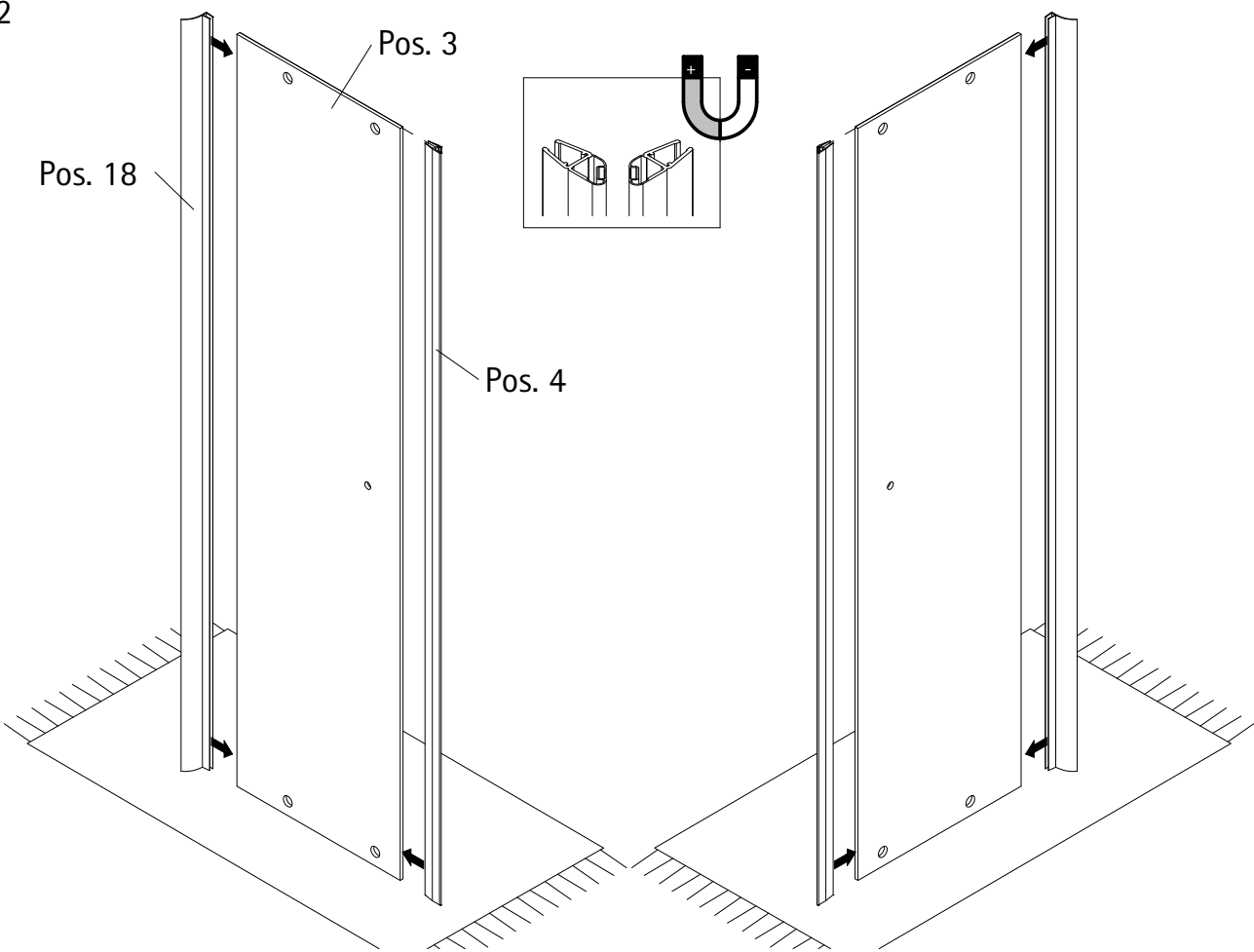
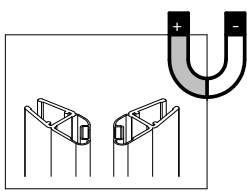


12

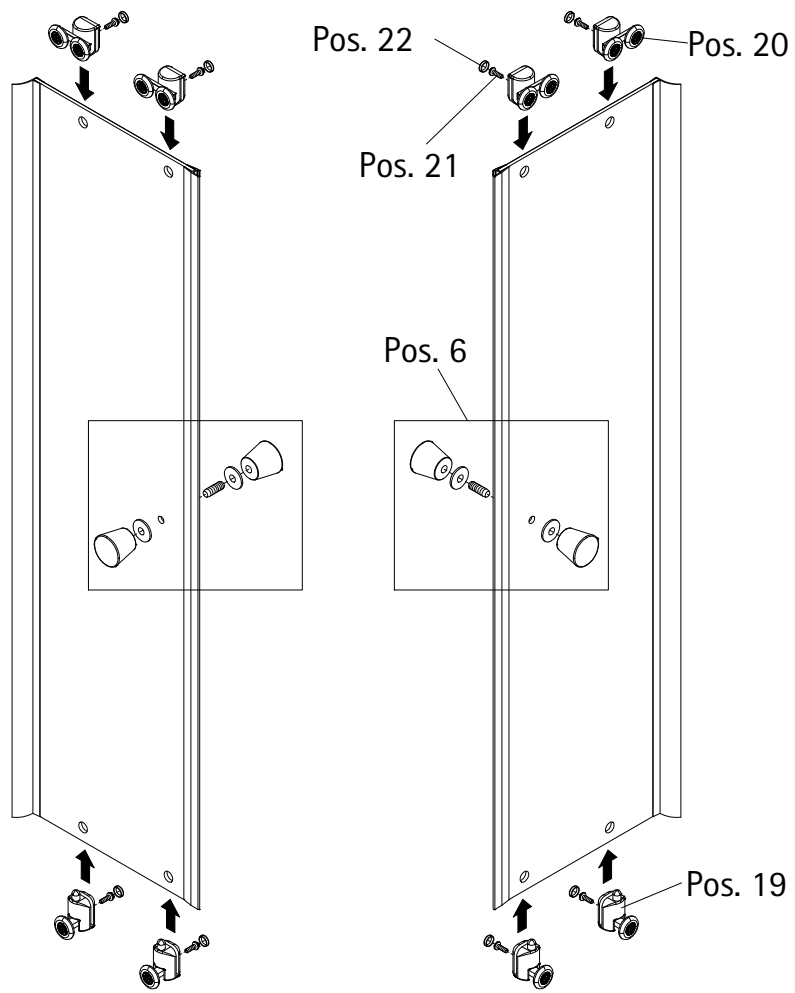
Pos. 18

Pos. 3

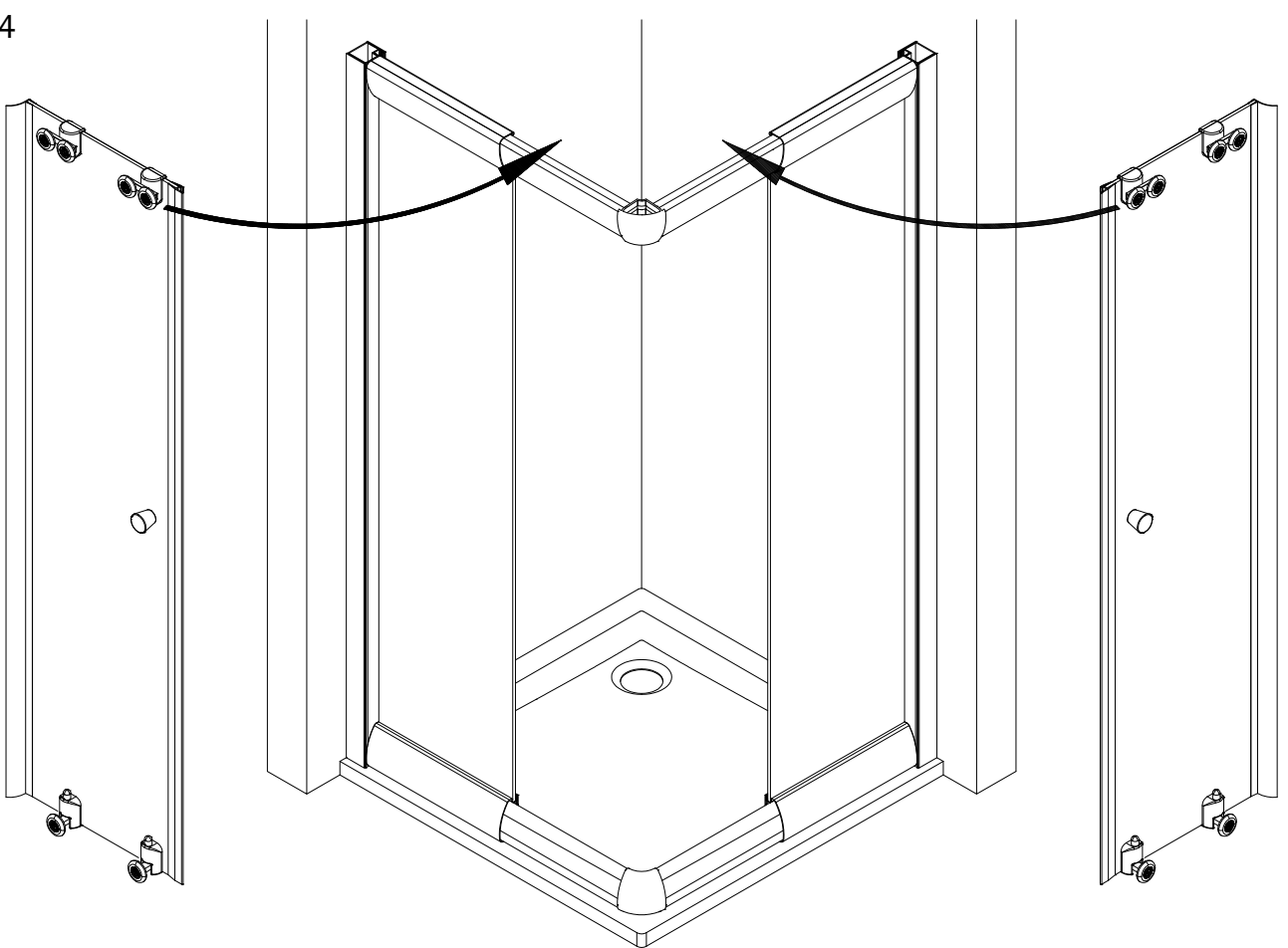
Pos. 4



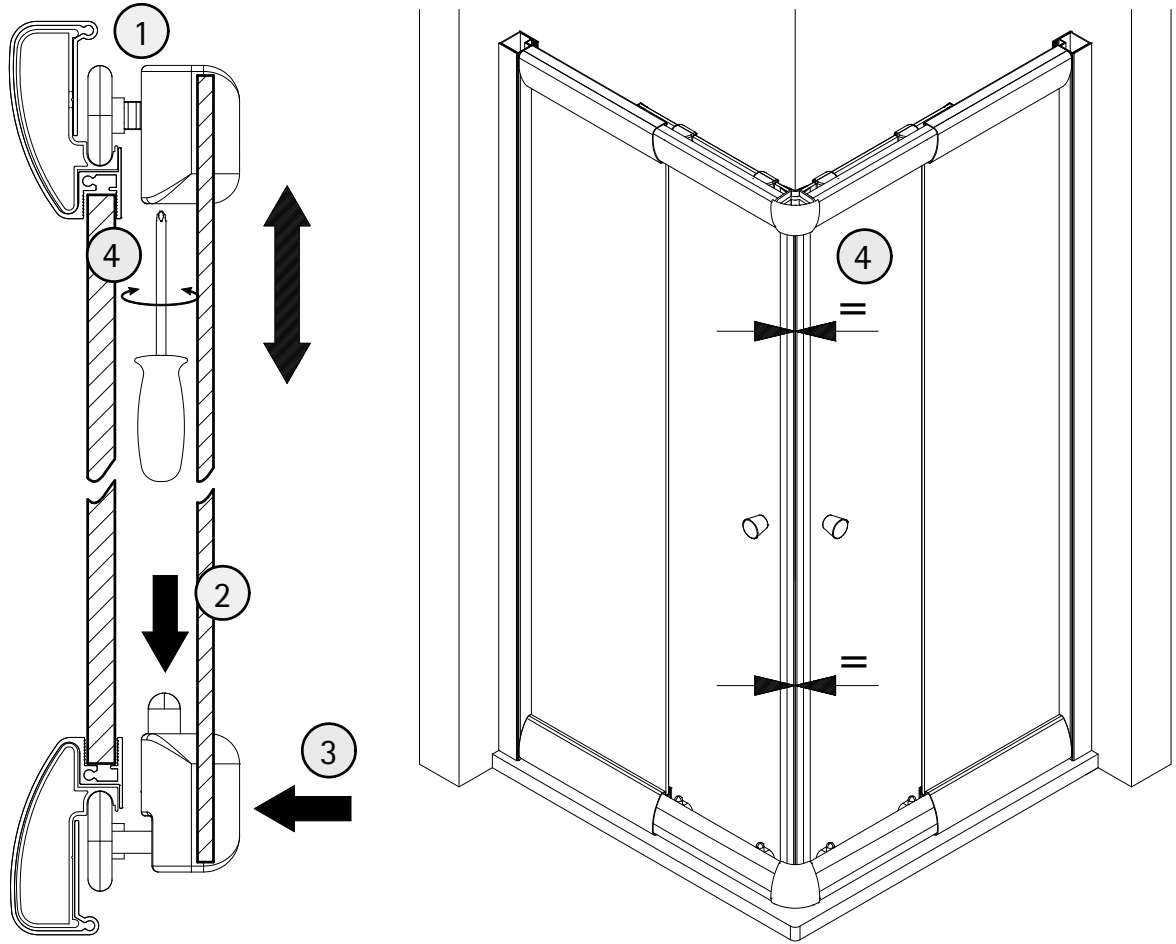
13



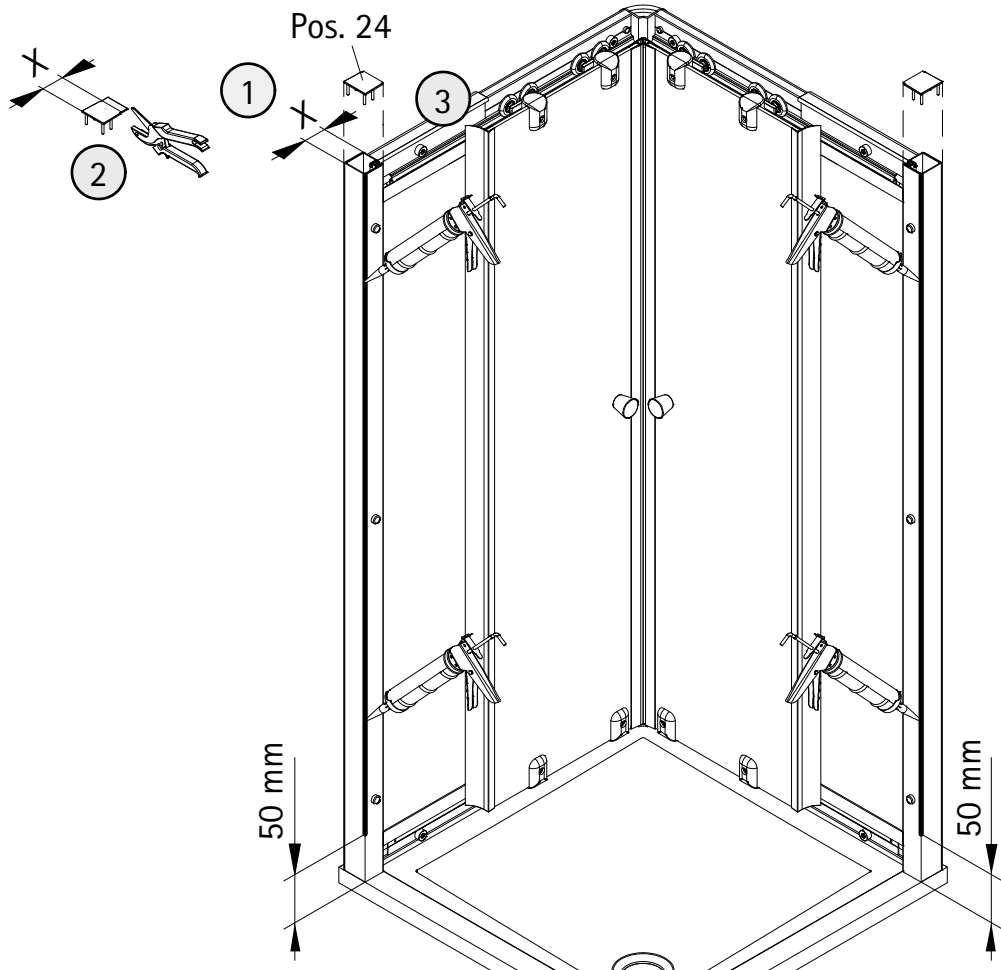
14

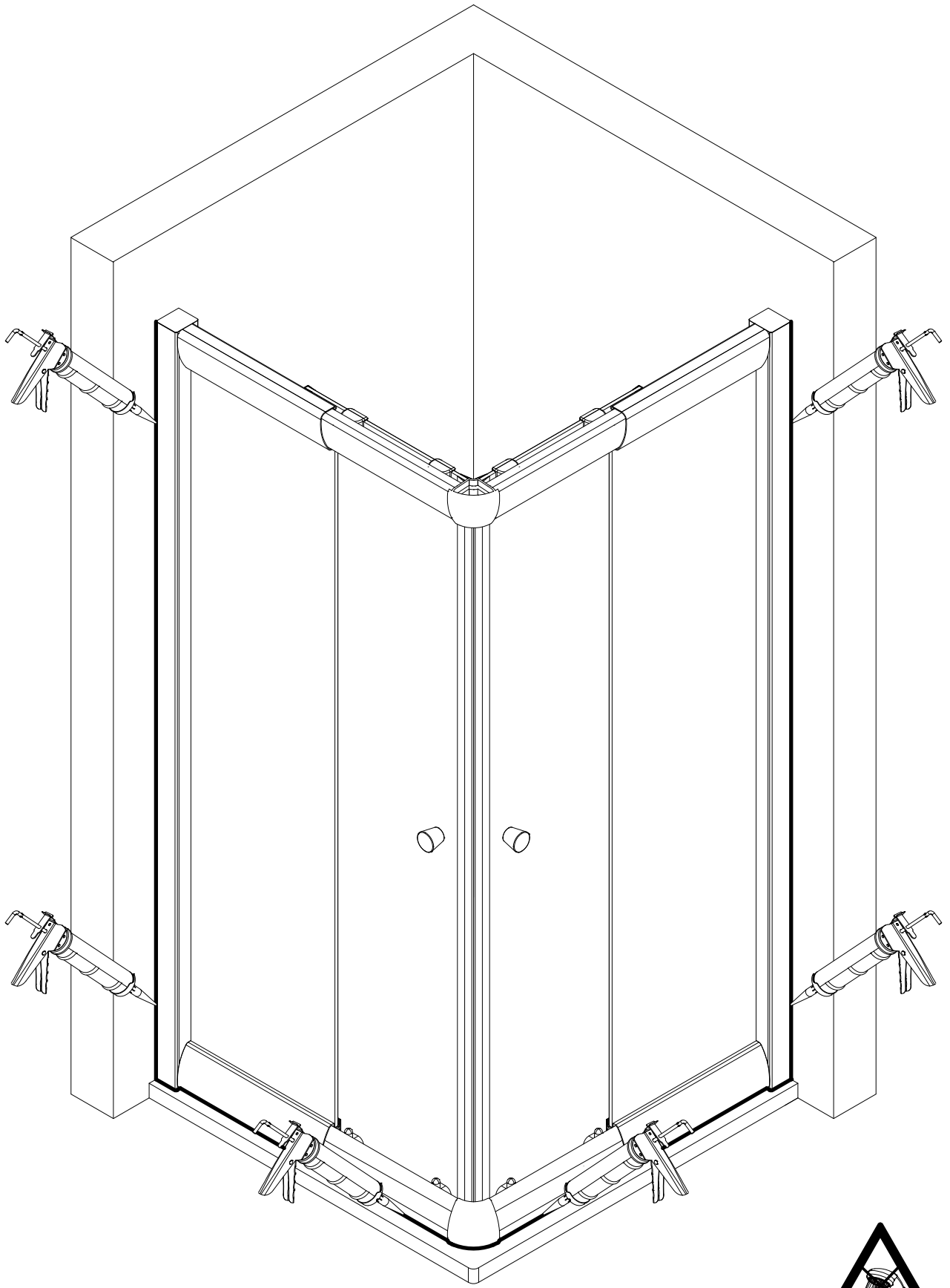


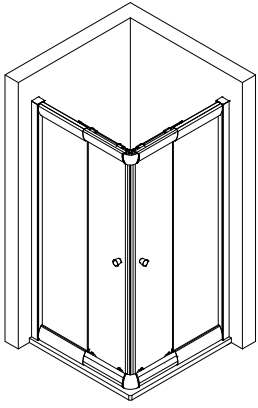
15



16







2076-1

Kontrollbeleg
Control Receipt
Justificatif de contrôle
Controle-attest

Prüfnummer/ Inspection number / Numéro d'essai / Controlnummer



Duschkabinenbau
Am Lindhövel 1
59846 Sundern

Deutschland / Germany / Allemagne / Duitsland



Allgemeine technische Probleme:
Telefon 02935 / 96 53 444



E-Mail:
onlineservice@duschtec.de