



## Einbauanleitung für WC-Kombination Ava



Globus Fachmärkte GmbH & Co KG  
Zeichenstraße 8  
D-66333 Völklingen  
[www.globus-baumarkt.de](http://www.globus-baumarkt.de)  
Für den Reklamationsfall:  
Herstelleradresse aufbewahren

Modell Ava  
EAN: 4333692280853

# Montageanleitung WC-Kombi

## Inhaltsverzeichnis

Inhaltsverzeichnis .....	2
Bestimmungsgemäßer Gebrauch .....	2
Lieferumfang .....	2
Montage Wasseranschluss .....	3-4
Montageanleitung WC .....	6-10
Montageanleitung WC-Sitz .....	11-13
Pflege, Reinigung und Einstellungen .....	14
Technische Daten .....	15

## Bestimmungsgemäßer Gebrauch

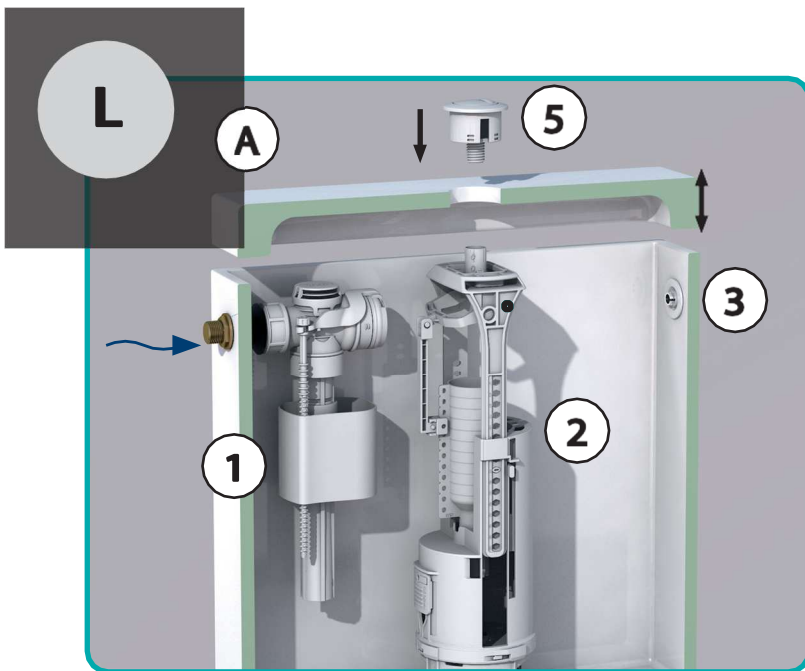
Bitte lesen Sie die Bedienungsanleitung sorgfältig durch und bewahren Sie diese auf. Wir empfehlen, die Montage unseres Produktes, nur anhand der beiliegenden Montageanleitung durch einen autorisierten Fachmann vornehmen zu lassen.

Überprüfen Sie die Teile sorgfältig auf Vollständigkeit anhand der Teileliste. Sollten Teile fehlen oder fehlerhaft sein, kontaktieren Sie Ihren Händler. Bitte überprüfen Sie, ob das Montagematerial für Ihren Befestigungsuntergrund geeignet ist.

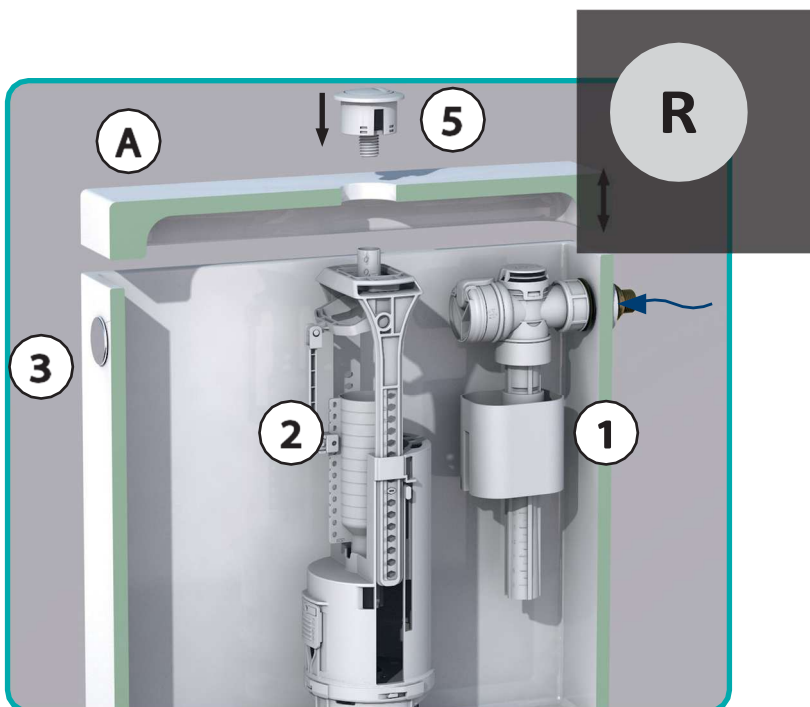
## Lieferumfang

- 1 x WC-Kombi, bestehend aus WC und Spülkasten
- 1 x Befestigungssatz zur Montage des WC's
- 1 x WC-Sitz inklusive Befestigungssatz

## Montage Wasseranschluss



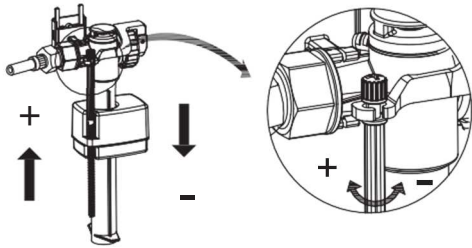
Wasserzulauf an der **linken** Seite (Ansicht von vorne):  
Nehmen Sie den Deckel des Spülkastens ab und setzen Sie das Füllventil links ein. Dann verschließen die rechte Seite mit dem Blindstopfen. Setzen Sie den Deckel des Spülkastens wieder auf und stecken von oben die Drückergarnitur auf das Ablaufventil.



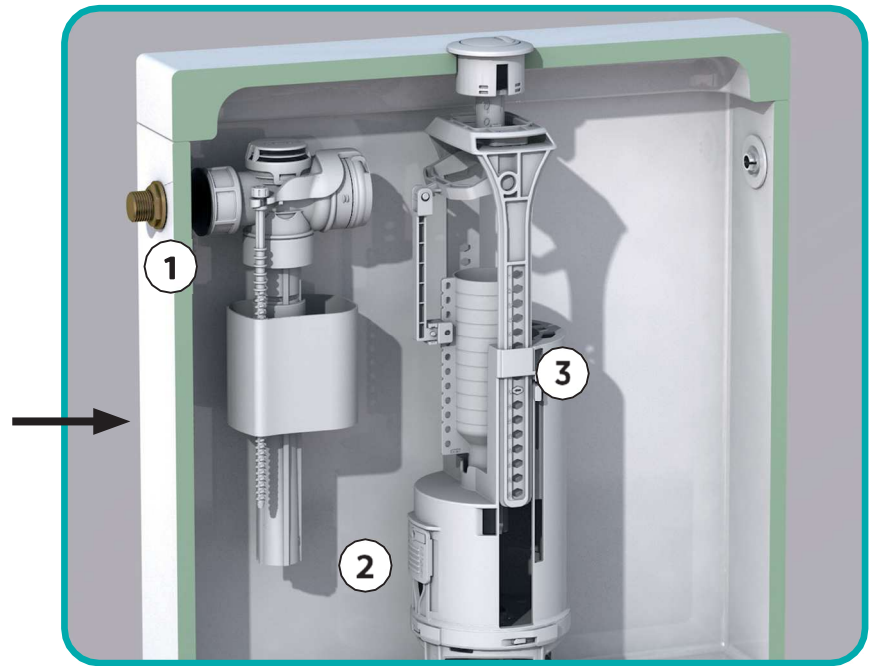
Wasserzulauf an der **rechten** Seite (Ansicht von vorne):  
Nehmen Sie den Deckel des Spülkastens ab und setzen Sie das Füllventil rechts ein. Dann verschließen die linke Seite mit dem Blindstopfen. Setzen Sie den Deckel des Spülkastens wieder auf und stecken von oben die Drückergarnitur auf das Ablaufventil.

# Montageanleitung Spülkasten

## 1 Einstellung der Füllmenge

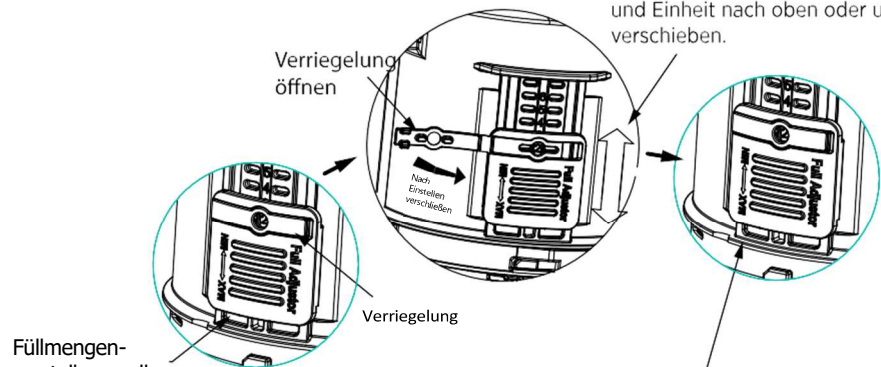


Einstellung der Füllhöhe:  
Verschieben des Körpers  
nach oben erhöht die  
Füllmenge, Verschieben  
nach unten verringert die  
Füllmenge.



## 2 Einstellen der vollen Spülmenge

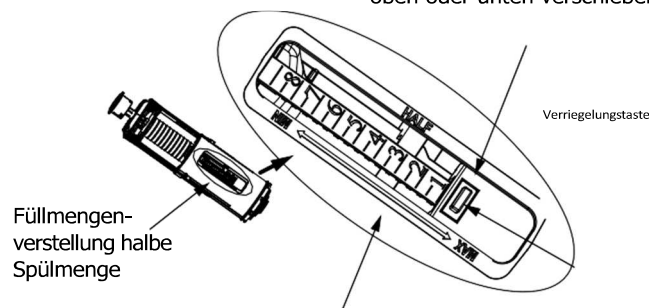
Zum Einstellen der gewünschten  
Spülmenge Verriegelung öffnen  
und Einheit nach oben oder unten  
verschieben.



Verschieben nach oben = weniger Spülmenge  
Verschieben nach unten = mehr Spülmenge

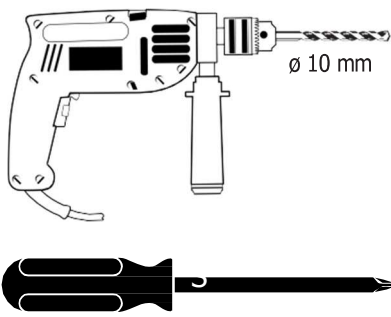
## 3 Einstellen der halben Spülmenge

Zum Einstellen der gewünschten Spülmenge  
Verriegelungstaste drücken und Einheit nach  
oben oder unten verschieben.

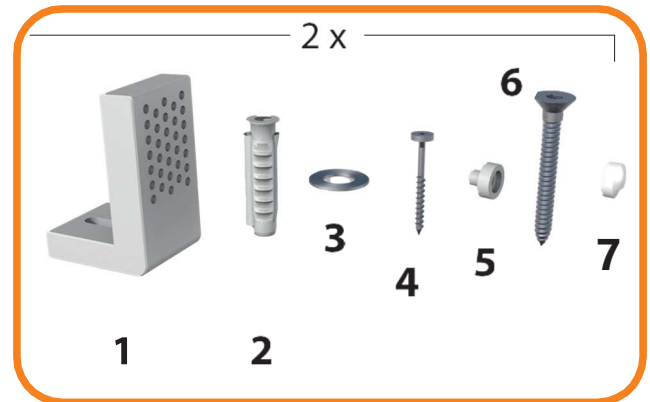


Verschieben nach oben = weniger Spülmenge  
Verschieben nach unten = mehr Spülmenge

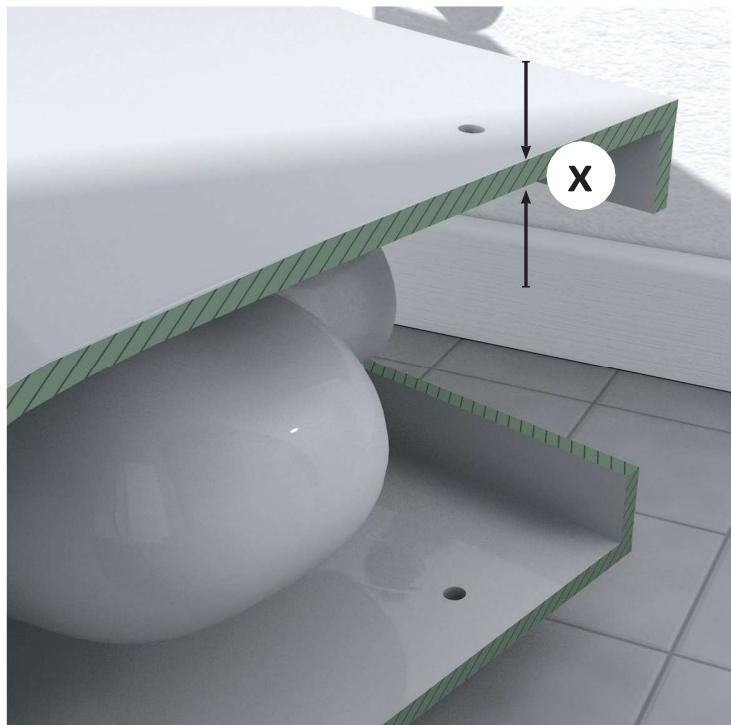
## Montageanleitung WC-Kombi



- 1 Montagewinkel
- 2 Dübel 10 mm
- 3 Unterlagscheibe
- 4 Schraube 65 mm
- 5 Hülse
- 6 Schraube 93 mm
- 7 Abdeckkappe



- **Legen Sie das WC auf die Seite.**
- **Messen Sie die Wandstärke „X“ des WC unterhalb der Bohrung an der Seite. Notieren Sie sich den Wert.**



- **Stellen Sie das WC wieder auf.**

## Montageanleitung WC-Kombi



Positionieren Sie die WC-Kombi an den vorgesehenen endgültigen Platz.

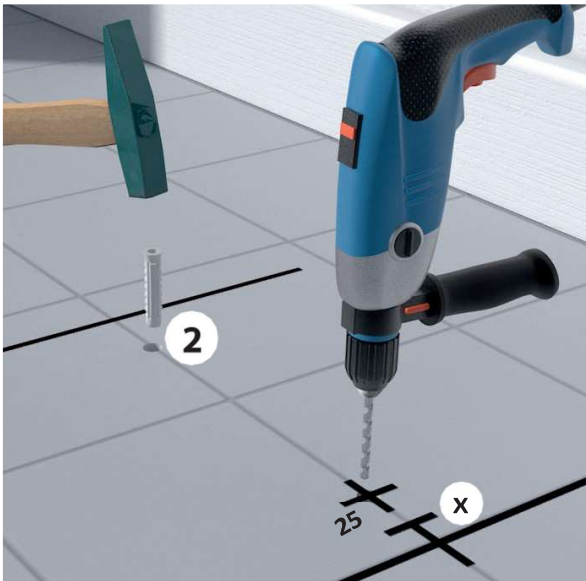


Zeichnen Sie mit einem Bleistift eine Kontur um das WC.

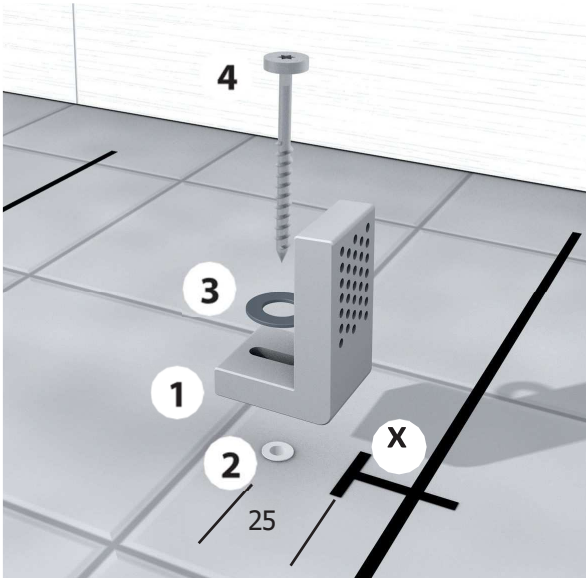


Markieren Sie auf der Kontur die Position unterhalb der seitlichen Öffnung,

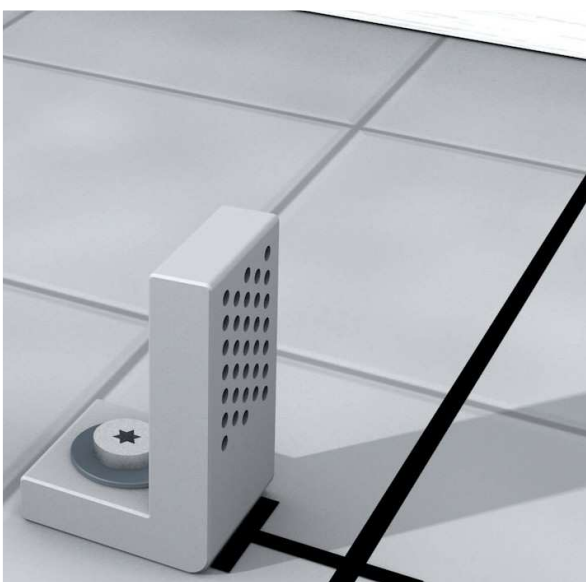
## Montageanleitung WC-Kombi



Zeichnen Sie nun links und rechts mit dem ermittelten Abstand „X“ (s. Seite 4 der Anleitung) eine Hilfslinie ein. Von dort messen Sie weitere 25mm nach innen und zeichnen dort die Bohrlöcher an. Bohren Sie mit einem 8 mm Bohrer die beiden Löcher und setzen Sie dann die Dübel (Nr. 2) ein.



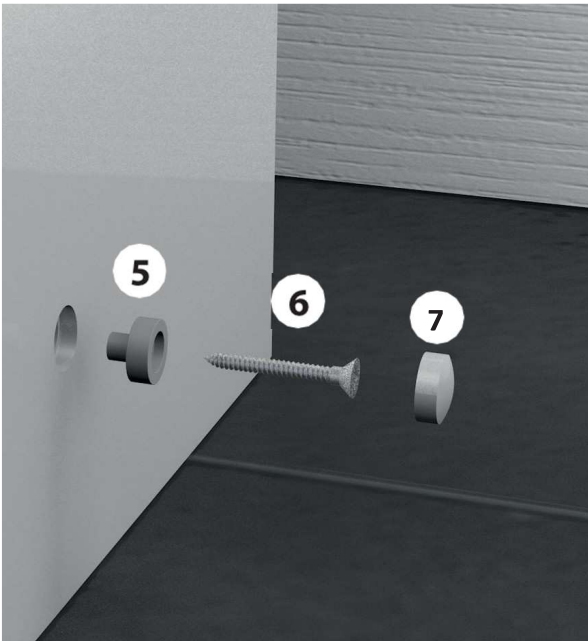
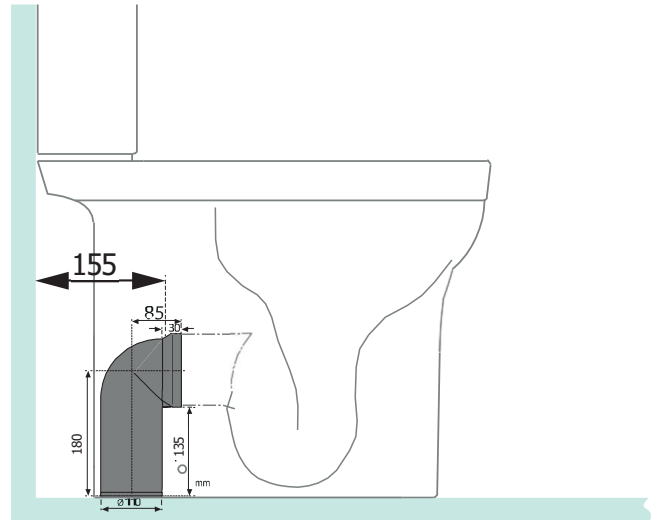
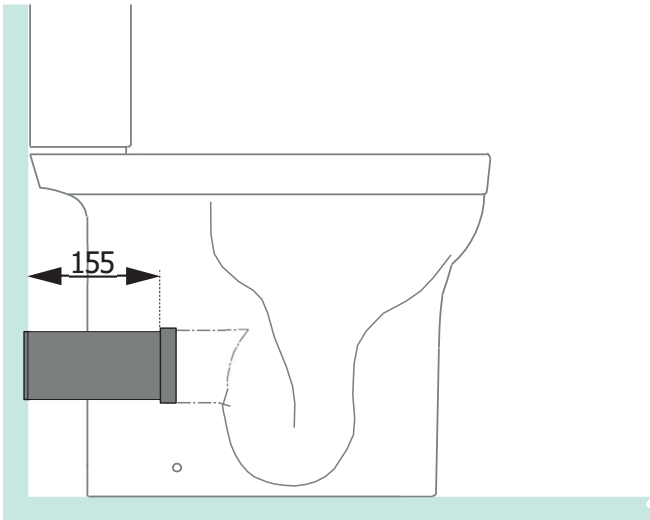
Nun schrauben Sie die Montagewinkel (Nr. 1) mit Unterlagscheibe (Nr. 2) und Schraube (Nr.4) fest, so dass die Außenkante des Winkels mit der Hilfslinie abschließt.



Die fertige Montage sollte so aussehen.

## Montageanleitung WC-Kombi

Montieren Sie nun den Ablauf des WCs gemäß Ihren Gegebenheiten.

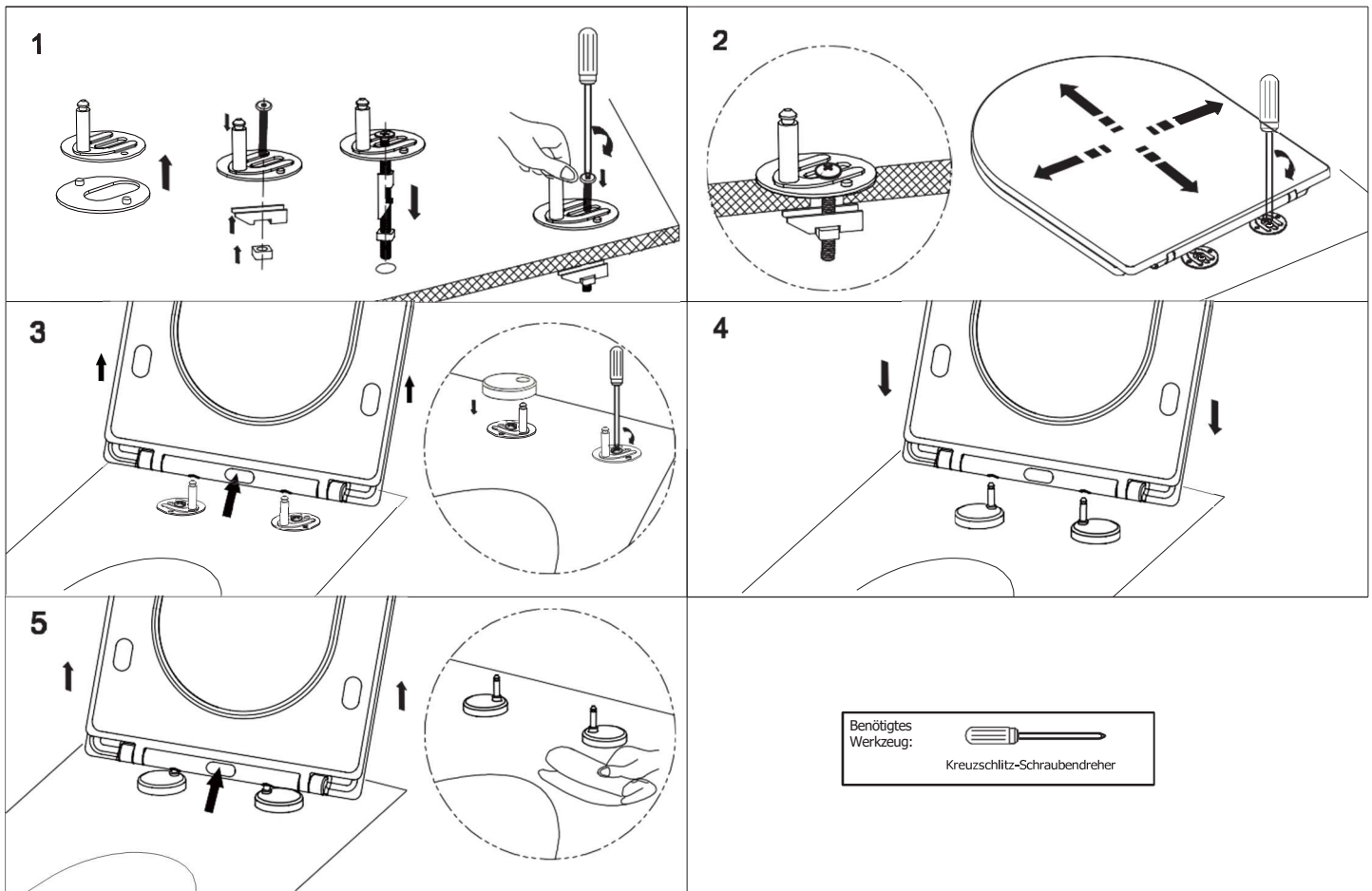


Stellen Sie WC wieder an den ursprünglichen Platz. Dann fixieren Sie das WC mit Hülse (Nr.5), Schraube (Nr.6) und Abdeckkappe (Nr.7) an beiden Seiten.



Zum Abschluß installieren Sie den Wasserzulauf. Nach der Installation des WC bitte alles auf Dichtigkeit und Funktion prüfen.

# Montageanleitung WC-Sitz



# Pflege, Reinigung und Einstellungen

## Sanitärkeramik

Sanitärkeramikprodukte haben eine sehr harte und unempfindliche Oberfläche. Zur regelmäßigen Reinigung empfehlen wir die Verwendung eines handelsüblichen flüssigen oder cremigen Sanitär- oder Essigreinigers.

**Je nach Wasserhärte können sich schnell Kalkflecken und/oder Urinstein auf der Oberfläche bilden. Da der Kalkgehalt des Leitungswassers regional unterschiedlich sein kann, wird in Regionen mit hoher Wasserhärte eine intensivere, häufigere Reinigung empfohlen.**

Oberflächliche Kalkablagerungen können durch regelmäßiges Reinigen und Entkalken schnell entfernt werden. Bei hartnäckigen Flecken muss das verwendete Mittel ausreichend einwirken können. Man kann z.B. Küchen- oder Toilettenpapier tränken, auf die Flecken legen und über Nacht einwirken lassen. Am nächsten Tag wird dann die Toilette mit Wasser ausgespült und die betroffenen Stellen mit einer Bürste gereinigt. Bei Bedarf kann diese Prozedur mehrmals wiederholt werden. Empfehlenswert sind handelsübliche Kalklöser, Zitronen- oder Essigsäure, bekannte Hausmittel wie Backpulver oder Cola sowie Bimsstein (vorher an unauffälliger Stelle ausprobieren).

Metallabrieb (erkennbar an schwarzen Streifen auf der Oberfläche) entsteht durch metallische Gegenstände wie Stahl oder Kupfer, diese Spuren können mit Ceranfeldreiniger entfernt werden.

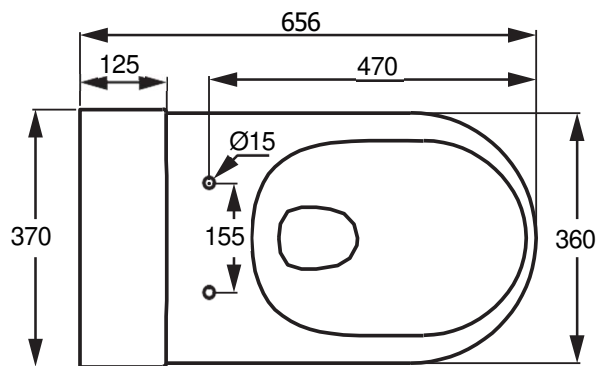
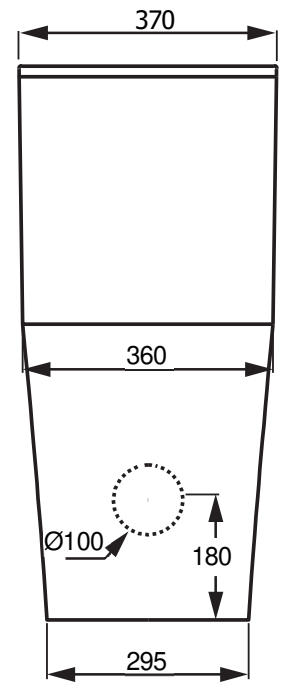
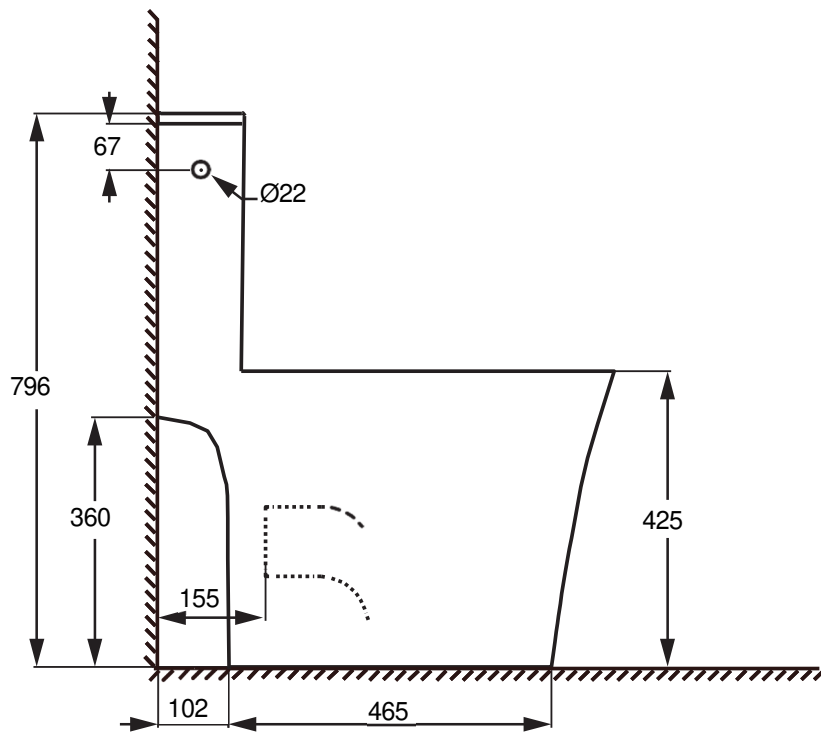
## WC-Sitz

Unsere WC-Sitze werden aus einem hochwertigen und robusten Duroplast Kunststoff hergestellt. Bitte verwenden Sie für die regelmäßige Pflege einen Neutralreiniger und ein weiches, nicht kratzendes Tuch oder Schwamm. Vermeiden Sie den Kontakt mit Sanitär- oder lösungsmittelhaltigen Reinigern, daher empfehlen wir bei der Reinigung der Toilette den WC-Sitz mit der „Quick-Release“ Funktion vorher abzunehmen. Auch die Abdeckkappen aus Edelstahl können sich durch aggressive Reiniger verfärben oder Rost ansetzen.

Die Absenktechnik wurde fest verbaut und werkseitig eingestellt, diese Funktion ist absolut wartungsfrei. Vermeiden Sie bitte, den WC-Sitz während des Absenkvorgangs herunterzudrücken.

## Randlose Spültechnik

Toiletten ohne Spülrand sind einfacher zu reinigen und dadurch hygienischer. Spezielle Reiniger wie z. B. „WC-Ente“ sind überflüssig.



Modell Ava  
Art. No.:STBL105

Alle Maße in mm

Die Leistungserklärung zu den Artikeln finden Sie unter:  
[www.globus-baumarkt.de/artikeldokumente](http://www.globus-baumarkt.de/artikeldokumente)



## Notice d'installation pour le WC complet Ava



Globus Fachmärkte GmbH & Co KG  
Zechenstraße 8  
D-66333 Völklingen  
[www.globus-baumarkt.de](http://www.globus-baumarkt.de)  
Pour toute réclamation :  
Conserver l'adresse du fabricant

Modèle Ava  
EAN: 4333692280853

# Notice de montage WC complet

## Table des matières

Table des matières	2
Utilisation conforme	2
Contenu de la livraison	2
Notice de montage réservoir de chasse d'eau	3-4
Notice de montage WC	6-10
Notice de montage abattant WC	11-13
Entretien, nettoyage et réglages	14
Caractéristiques techniques	15

## Utilisation conforme

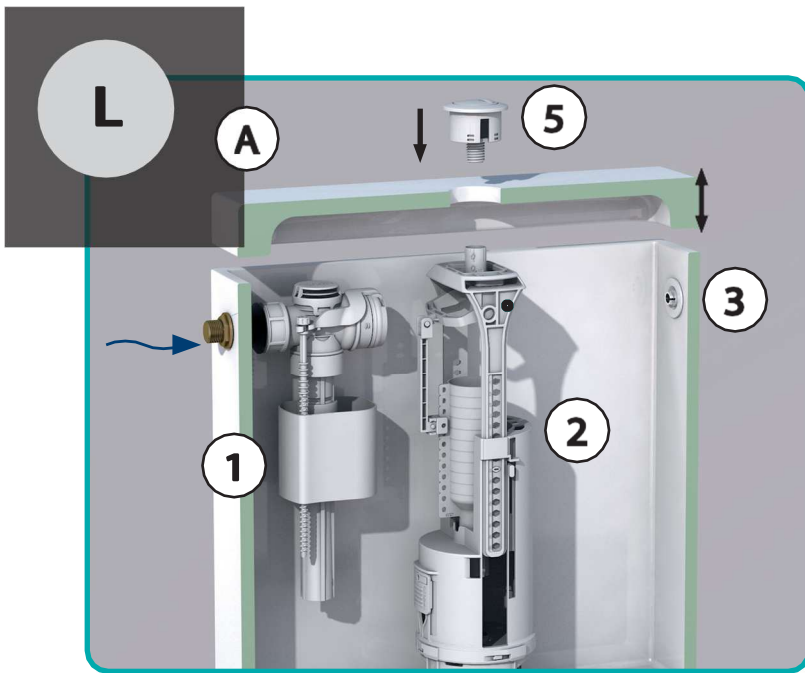
Merci de lire attentivement l'intégralité de cette notice d'utilisation et de la conserver pour un usage ultérieur. Nous recommandons de faire réaliser le montage de ce produit uniquement par un professionnel agréé et au moyen de cette notice de montage.

Vérifiez soigneusement que toutes les pièces sont présentes à l'aide de la liste des pièces. Si des pièces manquent ou défectueuses, contactez votre revendeur. Merci de vérifier que le matériel de montage convient à la nature de votre support de fixation.

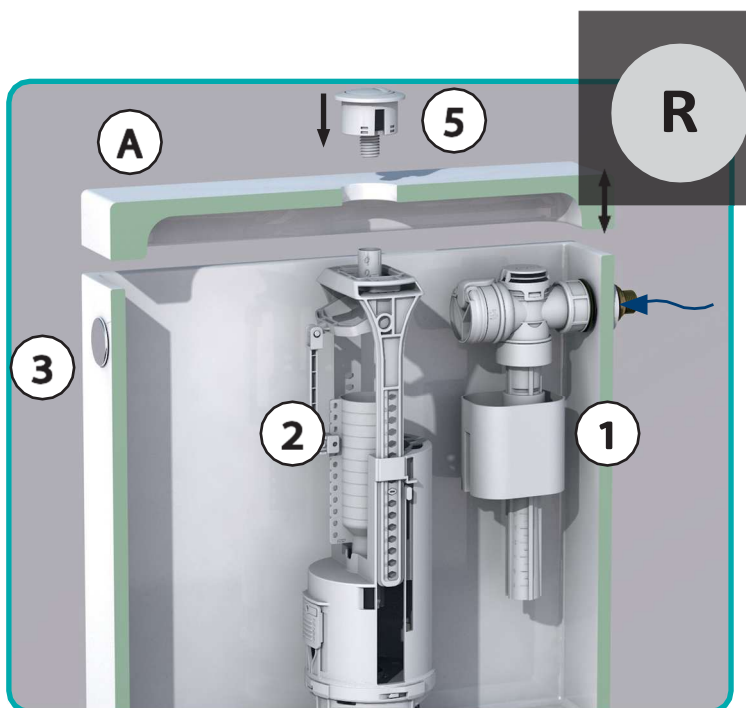
## Contenu de la livraison

- 1 x WC complet composé d'un WC et d'un réservoir de chasse d'eau
- 1 x kit de fixation pour le montage du WC
- 1 x abattant WC avec kit de fixation

## Montage du raccordement à l'eau



Retirez le couvercle du réservoir et insérez la vanne de remplissage à gauche. Puis fermez le côté droit à l'aide du bouchon obturateur. Remette le couvercle du réservoir en place et insérez par le haut le bouton poussoir sur la vanne de vidange.

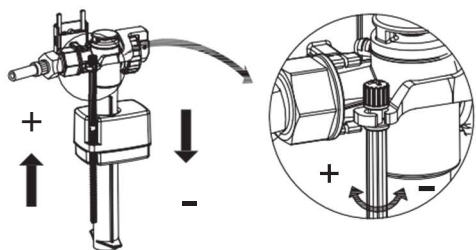


Arrivée d'eau à **droite**  
(vue de face) :

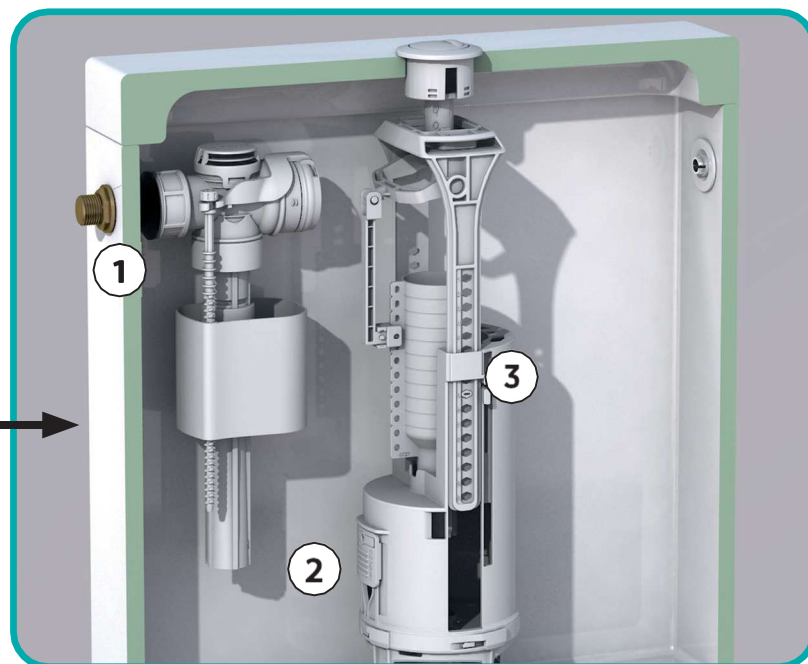
Retirez le couvercle du réservoir et insérez la vanne de remplissage à droite. Puis fermez le côté gauche à l'aide du bouchon obturateur. Remette le couvercle du réservoir en place et insérez par le haut le bouton poussoir sur la vanne de vidange.

# Notice de montage Réservoir de chasse d'eau

## 1 Réglage de la hauteur de remplissage :

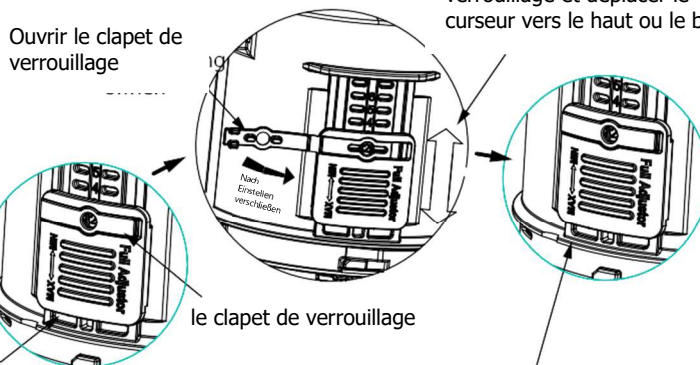


Déplacer le flotteur vers le haut pour augmenter le volume de remplissage, déplacer le flotteur vers le bas pour réduire le volume de remplissage



## 2 Réglage du volume de la grande chasse

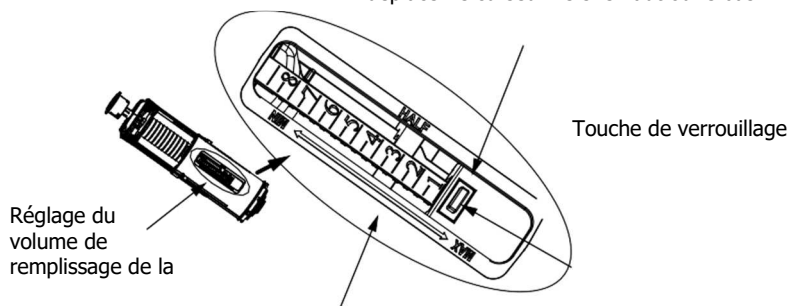
Pour régler le volume de chasse souhaité, ouvrir le clapet de verrouillage et déplacer le curseur vers le haut ou le bas.



Déplacement vers le haut = réduit le volume de la chasse d'eau  
Déplacement vers le bas = augmente le volume de la chasse d'eau

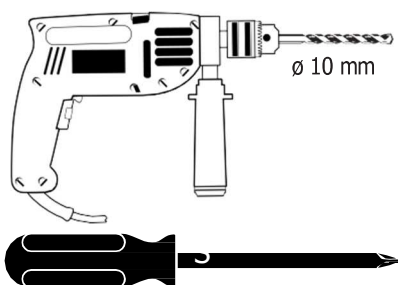
## 3 Réglage du volume de la petite chasse

Pour régler le volume de chasse souhaité, appuyer sur la touche de verrouillage et déplacer le curseur vers le haut ou le bas

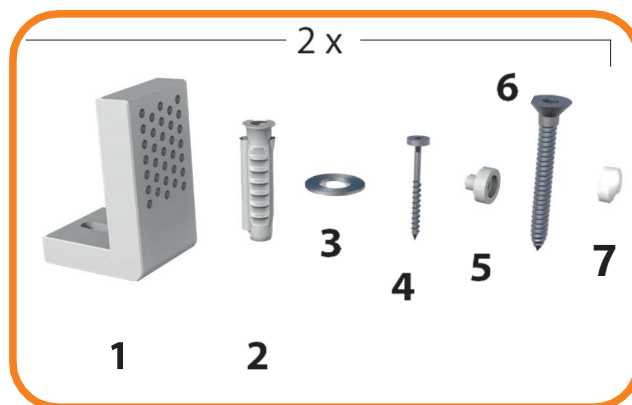


Déplacement vers le haut = réduit le volume de la chasse d'eau  
Déplacement vers le bas = augmente le volume de la chasse

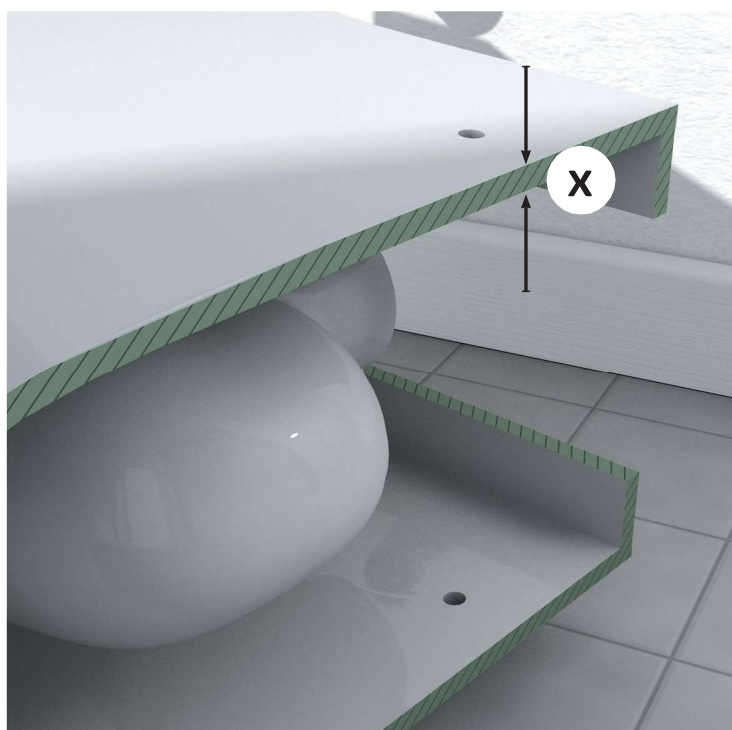
## Notice de montage WC complet



- 1 Équerre de montage
- 2 Cheville 10 mm
- 3 Rondell
- 4 Vis 65 mm
- 5 Douille
- 6 Vis 93 mm
- 7 Capuchon



- Posez les toilettes sur le côté..
- Mesurez l'épaisseur « X » de la paroi des toilettes sous le trou sur le côté. Notez la valeur.



- Remettez les toilettes en place..

## Notice de montage WC complet

Positionnez le WC complet à son emplacement définitif.



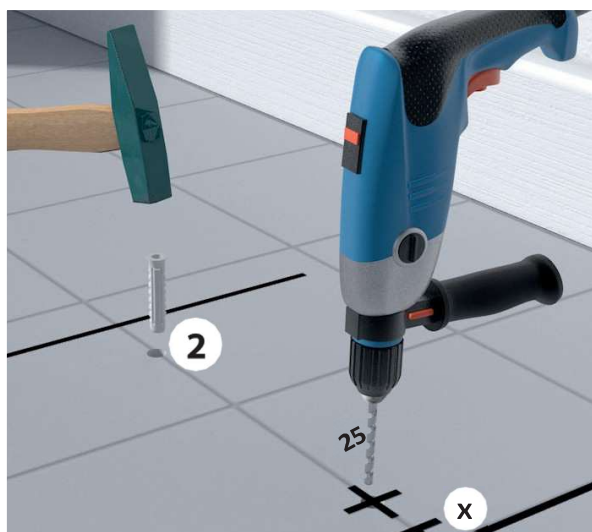
À l'aide d'un crayon de papier, tracez les contours du WC.



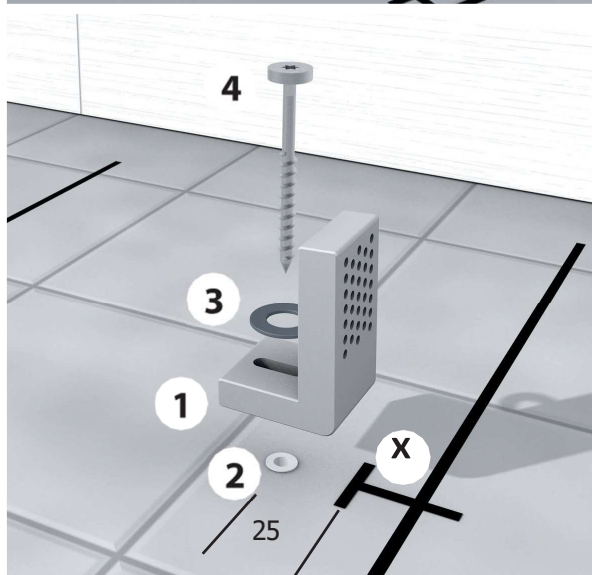
Sur le contour, marquez la position en dessous de l'ouverture latérale.



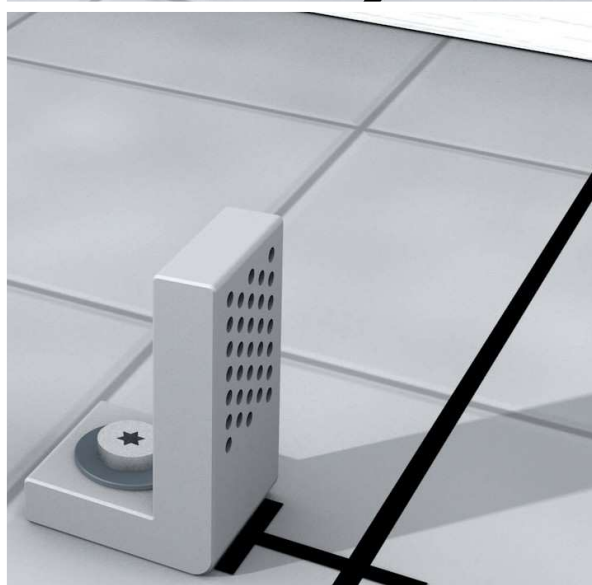
## Notice de montage WC complet



Avec la distance « X » préalablement mesurée (cf. page 4 de la notice), tracez une ligne de repère à gauche et à droite. A partir de cette ligne, mesurez à nouveau une distance de 25 mm en direction de l'intérieur et marquez l'emplacement des trous de perçage. Percez les deux trous à l'aide d'un foret 8 mm et insérez les chevilles (N°2).



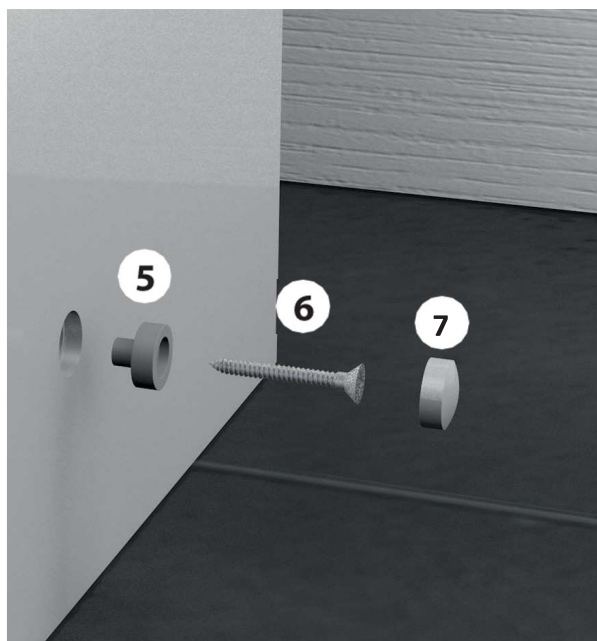
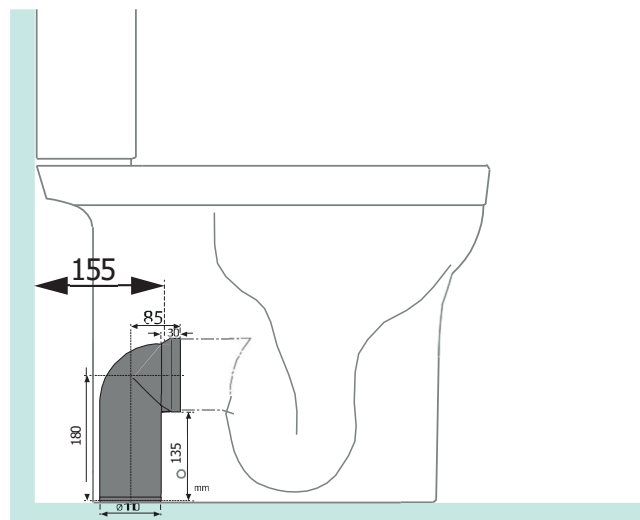
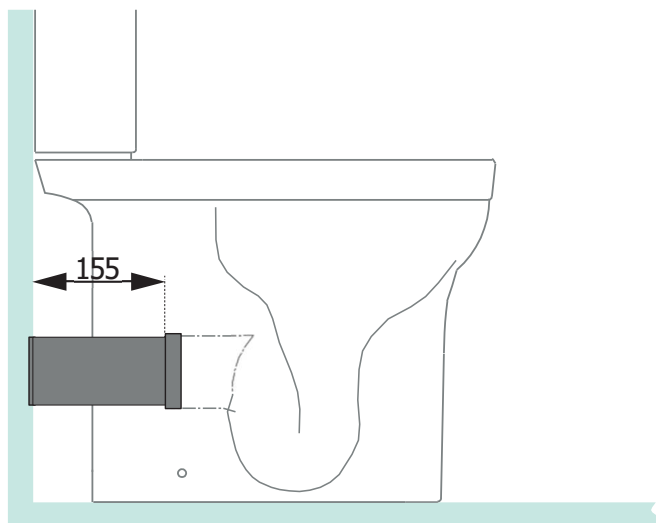
Ensuite, vissez l'équerre de montage avec la rondelle (N°2) et la vis (N°4), de manière à ce que le bord extérieur de l'équerre coïncide avec la ligne de repère.



Le montage terminé doit ressembler à ça.

## Notice de montage WC complet

Montez ensuite l'évacuation de votre WC en fonction de votre configuration.

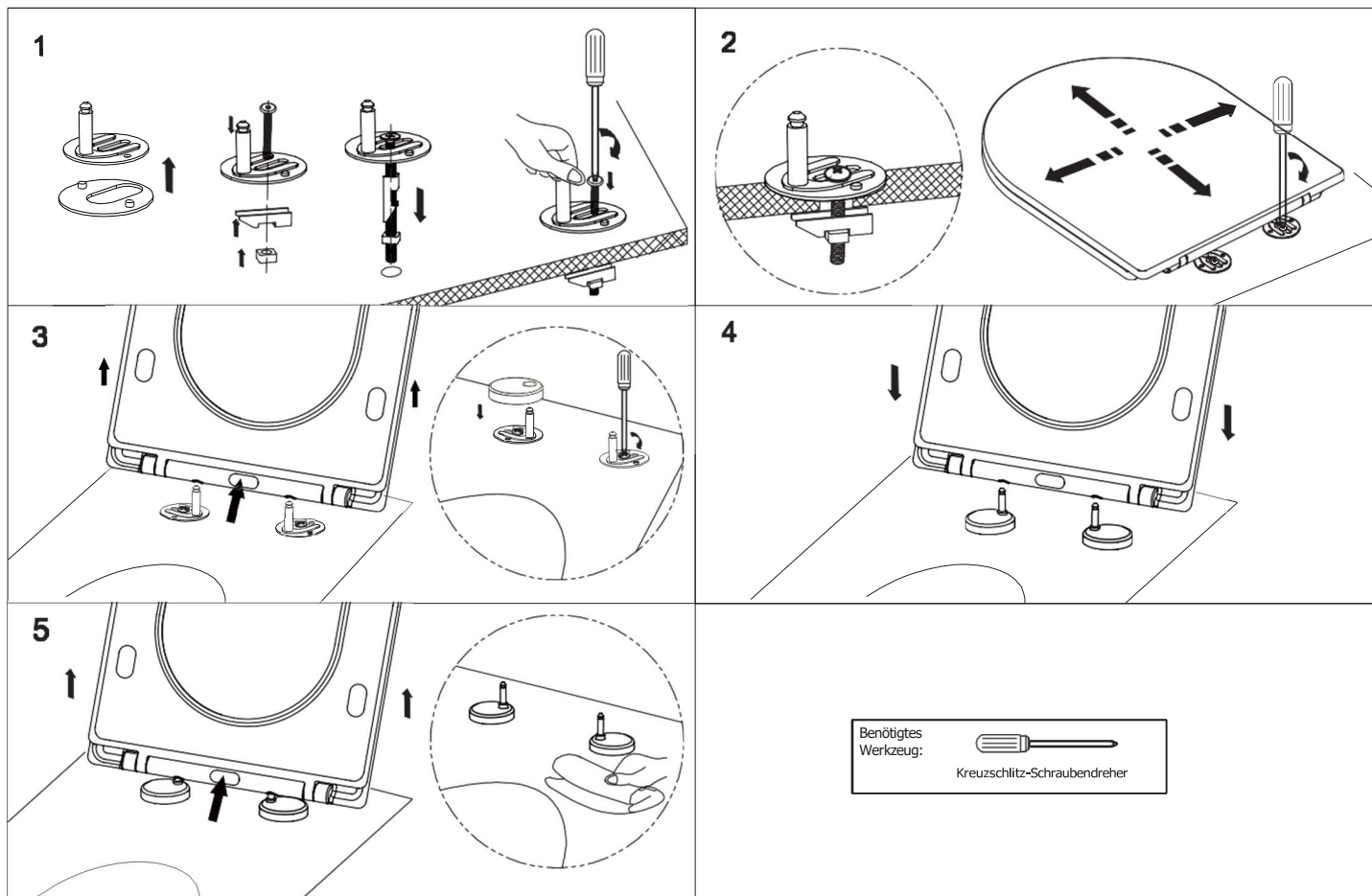


Remplacez le WC à son emplacement d'origine. Fixez ensuite le WC sur chacun des côtés à l'aide d'une douille (N°5), d'une vis (N°6) et d'un cache (N°7).

Pour finir, installez l'arrivée d'eau. Une fois le WC installé, merci de vérifier l'étanchéité et le fonctionnement de l'ensemble.



# Notice de montage Abattant WC



## Entretien, nettoyage et réglages

### Céramique sanitaire

Les produits en céramique sanitaire présentent une surface très dure et résistante. Pour le nettoyage régulier, nous recommandons d'utiliser un produit de nettoyage courant pour salle de bain de type crème ou à base de vinaigre.

**En fonction de la dureté de l'eau, des taches de calcaire et/ou du tartre urinaire peuvent se former rapidement sur la surface. La teneur en calcaire de l'eau du robinet pouvant différer d'une région à l'autre, il est recommandé d'effectuer un nettoyage plus intense et plus fréquent dans les régions où l'eau est dure.**

Les dépôts de calcaire en surface seront éliminés facilement par un nettoyage régulier ou par un détartrage. En cas de taches tenaces, il faut laisser le produit agir suffisamment longtemps. On peut par exemple imprégner un essuie-tout ou du papier toilette, le positionner sur les taches et le laisser agir toute la nuit. Le lendemain, rincer les toilettes à l'eau en nettoyant les zones concernées à la brosse. Si besoin, renouveler l'opération plusieurs fois. On peut recommander les produits anti-calcaire, l'acide citrique et le vinaigre, les recettes de grand-mère bien connues comme le bicarbonate de soude et le coca ou encore la pierre ponce (faire un test au préalable à un endroit non visible).

L'abrasion par le métal (reconnaissable aux stries noires laissées en surface) se produit sous l'effet d'objets métalliques en acier ou en cuivre, ces traces peuvent être retirées à l'aide d'un produit pour plaque vitro-céramique.

### Abattant WC

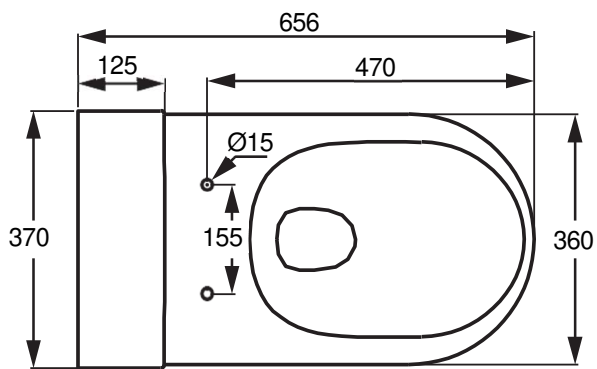
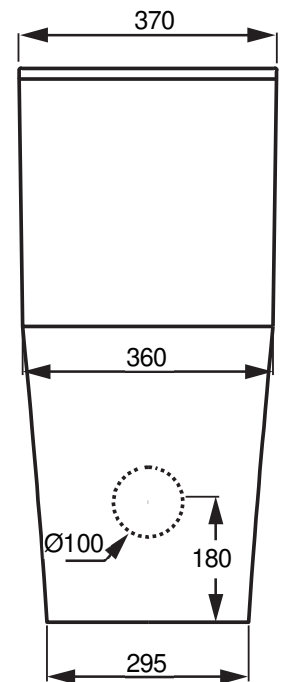
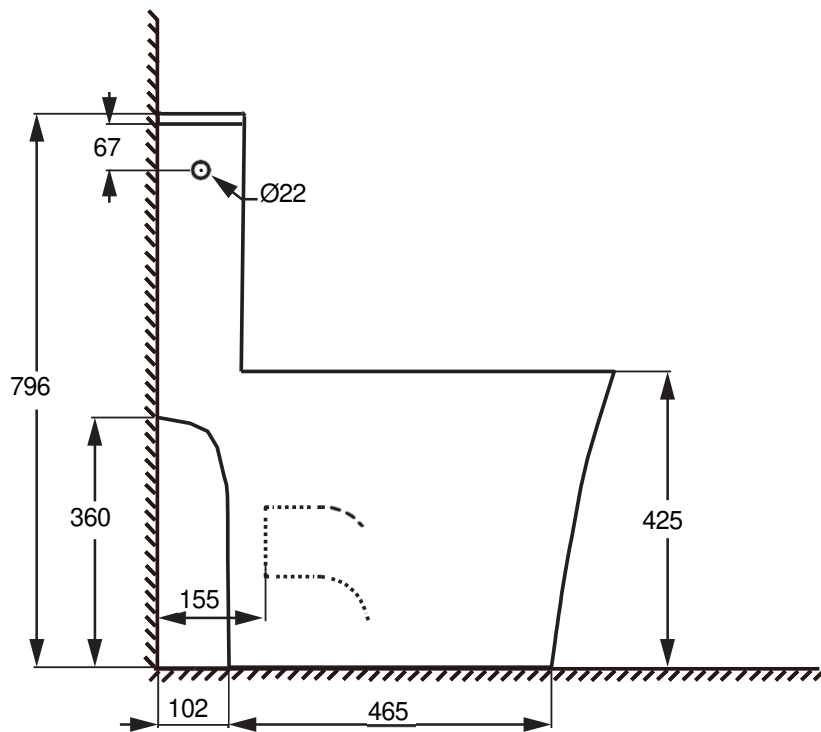
Nos abattants WC sont fabriqués en matière plastique Duroplast de grande qualité et robuste. Pour le nettoyage quotidien, utilisez un nettoyant neutre et un chiffon doux non abrasif ou une éponge. Évitez tout contact avec des nettoyants pour sanitaires ou à base de solvants, nous recommandons donc de retirer l'abattant WC à l'aide la fonction « Quick-Release » avant de nettoyer les toilettes. Les caches en inox peuvent également se décolorer ou se couvrir de rouille au contact de nettoyants agressifs.

La fonction frein de chute a été pré-installée et pré-réglée en usine, elle ne nécessite aucune maintenance. Merci d'éviter d'appuyer sur l'abattant WC lorsque l'abaissement n'est pas encore terminé.

### Technique de rinçage sans rebord

Les cuvettes sans rebord sont plus faciles à nettoyer et donc plus hygiéniques. Les nettoyants spécifiques, à l'image des « Canard-WC » par ex., sont superflus..

# Caractéristiques techniques



Modèle Ava  
Art. No.:STBL105

Toutes les dimensions sont indiquées en mm

La déclaration de performance de cet article est à retrouver sur:  
[www.globus-baumarkt.de/artikeldokumente](http://www.globus-baumarkt.de/artikeldokumente)

