

GENESIS

E-325s • S-325s • SE-E-325s • E-425s • SE-E-425s



MONTAGE-INSTRUCTIES

MONTAGEANLEITUNG

ENSEMBLE GUIDE

GUIDA ALL'ASSEMBLAGGIO



 **BILT.**

Gratis download | Kostenloser download
Téléchargement gratuit | Download gratuito

53987

112624
nl / de / fr / it



- NL**
- △ Knip alle vier hoeken van de doos af en vouw de zijanten naar beneden.
 - △ Monteer de barbecue op een vlakke, horizontale en zachte ondergrond.
 - △ Verwijder de beschermende folie van de roestvrijstalen onderdelen voordat je de barbecue monteert.
 - △ Gebruik geen elektrisch gereedschap voor de montage.
 - △ Er zijn twee personen nodig voor de montage.
 - △ Er zijn mogelijk visuele verschillen te zien tussen de afbeeldingen en het model dat je hebt aangeschaft.
 - △ Zorg altijd dat het deksel gesloten is wanneer je je barbecue monteert of verplaatst.

- DE**
- △ Alle vier Ecken des Kartons aufschneiden und Seitenwände herunterklappen.
 - △ Den Grill auf einem flachen, ebenen und weichen Untergrund montieren.
 - △ Vor der Montage die Schutzfolien von den Edelstahlflächen entfernen.
 - △ Für die Montage keine Elektrowerkzeuge verwenden.
 - △ Die Montage muss von zwei Personen durchgeführt werden.
 - △ Das erworbene Modell kann geringfügig von der Darstellung abweichen.
 - △ Den Deckel beim Zusammenbauen oder Bewegen des Grills stets geschlossen halten.

- FR**
- △ Découpez les quatre coins du carton et repliez-les.
 - △ Procédez au montage du barbecue sur une surface plate, droite et souple.
 - △ Retirez le film protecteur des éléments en acier inoxydable avant l'installation.
 - △ N'utilisez pas d'outils électriques pour le montage.
 - △ Le montage requiert deux personnes.
 - △ Les illustrations et le modèle acheté peuvent être visuellement différents.
 - △ Gardez toujours le couvercle fermé lorsque vous assemblez ou déplacez votre barbecue.

- IT**
- △ Tagliare i quattro gli angoli del cartone e piegare i lati verso il basso.
 - △ Assemblare il barbecue su una superficie piana, livellata e morbida.
 - △ Rimuovere la pellicola protettiva dalle parti in acciaio inox prima dell'installazione.
 - △ Non utilizzare utensili elettrici per l'assemblaggio.
 - △ Due persone sono necessarie per l'assemblaggio.
 - △ Il modello acquistato potrebbe differire visivamente da quello illustrato.
 - △ Tenere sempre chiuso il coperchio quando si assembla o si sposta il barbecue.

INBEGREPEN GEREEDSCHAP:

ENTHALTENE WERKZEUGE:

OUTILS INCLUS :

ATTREZZI INCLUSI:



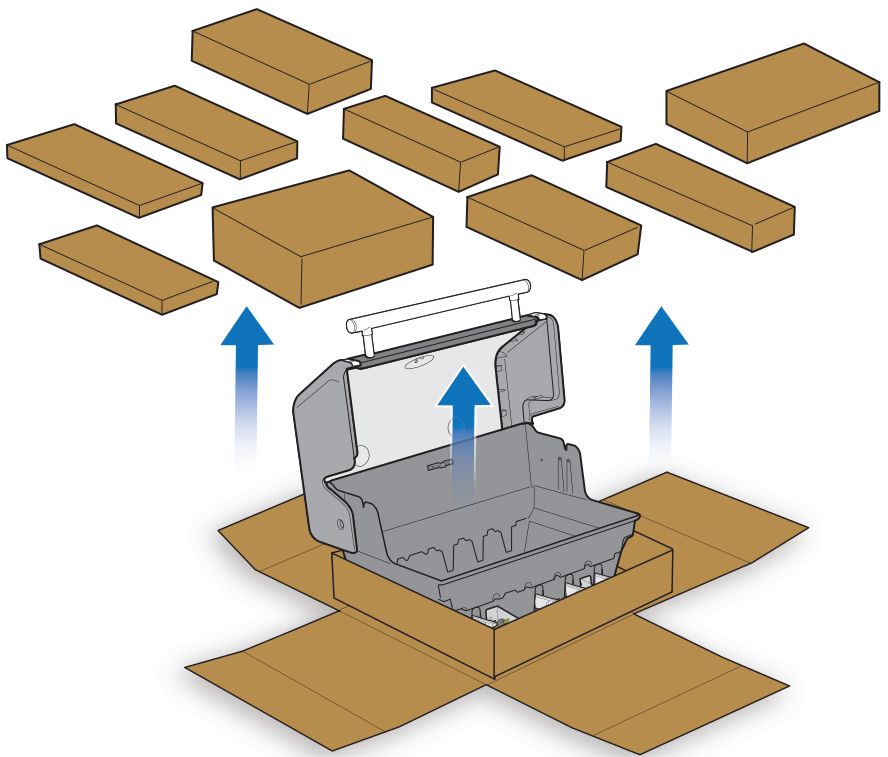
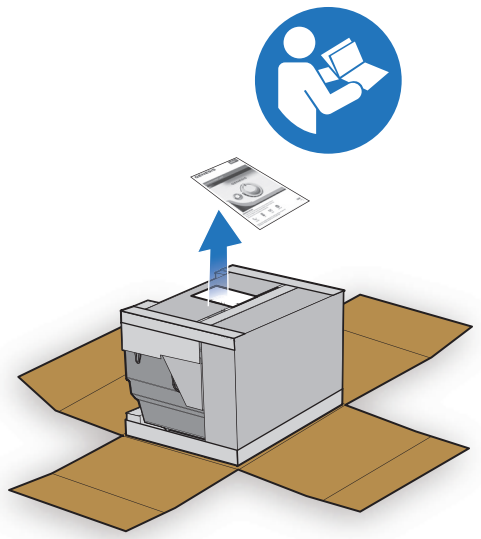
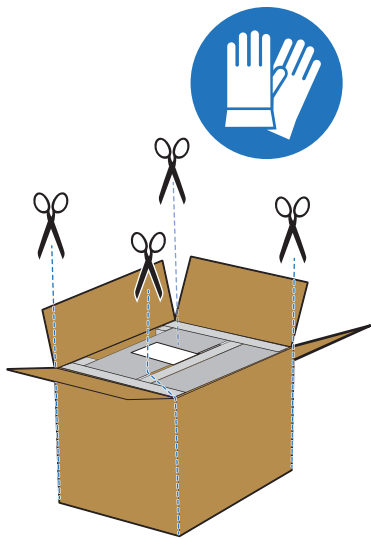
BENODIGD GEREEDSCHAP:

ERFORDERLICHE WERKZEUGE:

OUTILS NÉCESSAIRES :

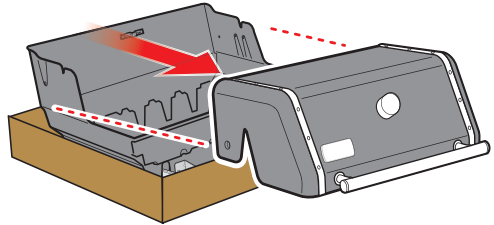
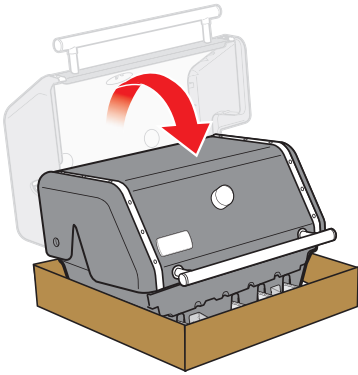
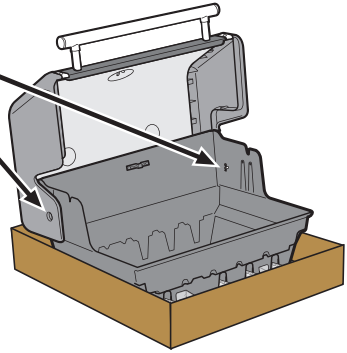
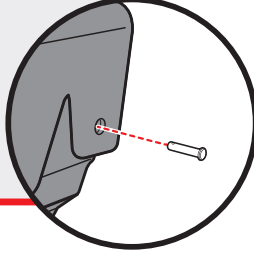
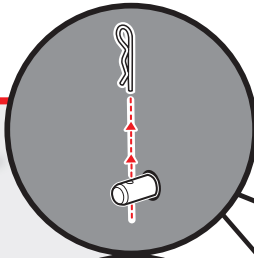
ATTREZZI NECESSARI:

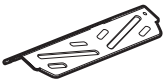






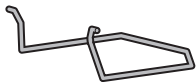
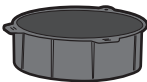
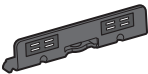
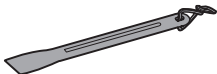
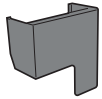





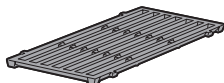
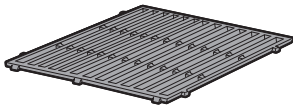
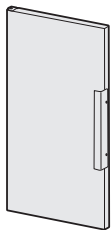


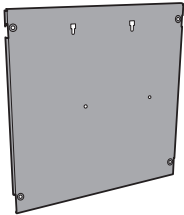
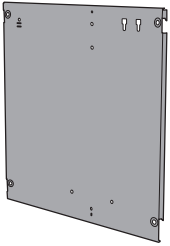


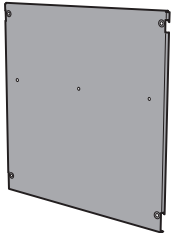
- ⚠ Bewaar schroeven, moeren, bouten, etc.
- ⚠ Beschläge aufbewahren.
- ⚠ Gardez les vis.
- ⚠ Conservare la minuteria.




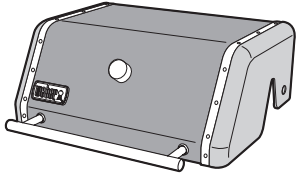
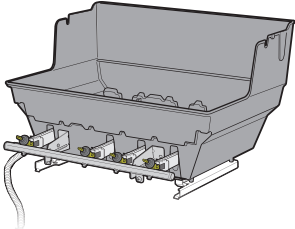
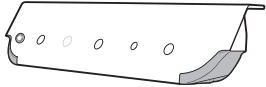
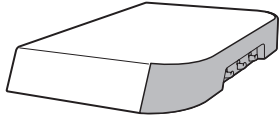
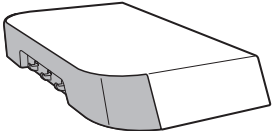
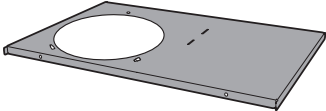
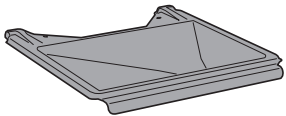
| 325 | 425 | |
|-----|-----|---|
| 3 | 4 |  |
| 2 | 2 |  |
| 2 | 2 |  |
| 3 | 4 |  |
| 1 | 1 |  |
| 1 | 1 |  |
| 1 | 1 |  |
| 1 | 1 |  |
| 1 | 1 |  |
| 1 | 1 |  |
| 1 | 1 |  |
| 1 | 1 |  |

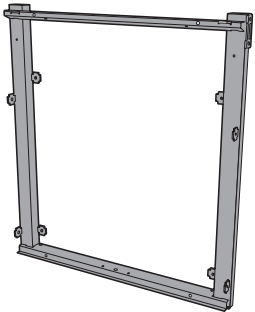
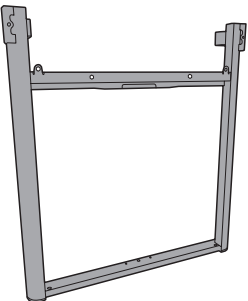
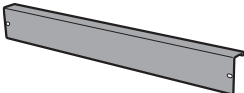
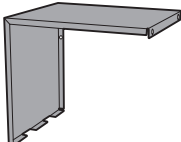
| 325 | 425 | |
|-----|-----|---|
| 1 | 1 |  |
| 1 | 1 |  |
| 5 | 7 |  |
| 1 | 2 |  |
| 1 | 1 |  |
| 2 | 2 |  |

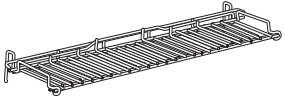
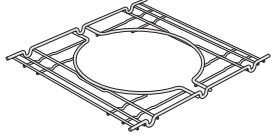
| 325 | 425 | |
|-----|-----|---|
| 1 | 1 |  |
| 1 | 1 |  |

| | | |
|---|---|--|
| 1 | 1 |  |
|---|---|--|


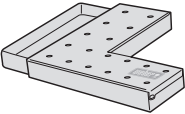
| | | |
|---|---|---|
| 1 | 1 |  |
|---|---|---|

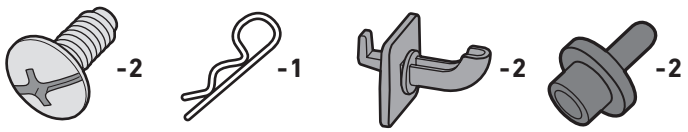
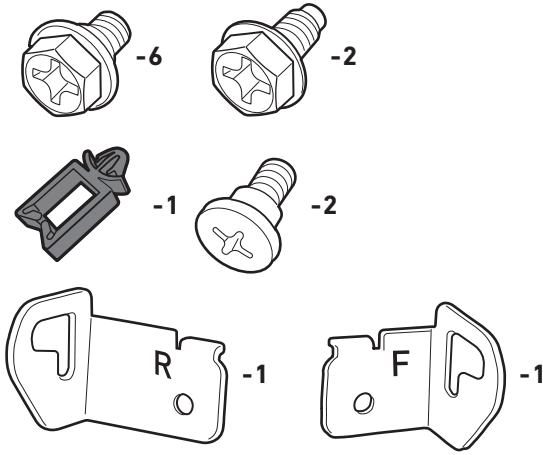
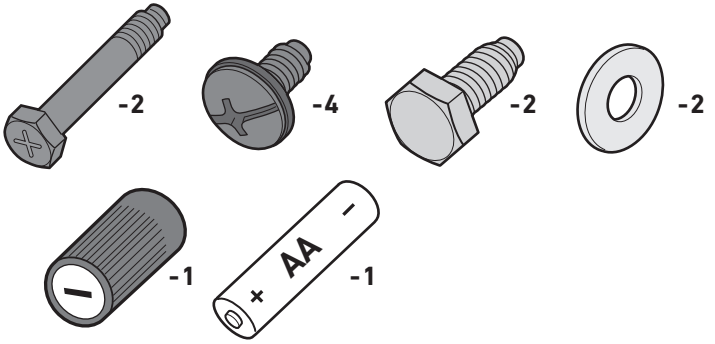
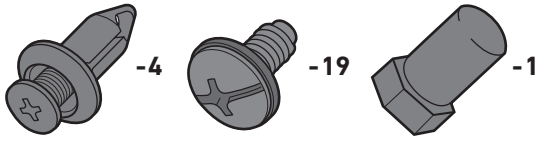
| 325 | 425 | |
|-----|-----|---|
| 1 | 1 |  |
| 1 | 1 |  |
| 1 | 1 |  |
| 1 | 1 |  |
| 1 | 1 |  |
| 1 | 1 |  |
| 1 | 1 |  |

| 325 | 425 | |
|-----|-----|---|
| 1 | 1 |  |
| 1 | 1 |  |
| 1 | 1 |  |
| 1 | 1 |  |

| 325 | 425 | |
|-----|-----|---|
| 1 | 1 |  |
| 1 | 1 |  |

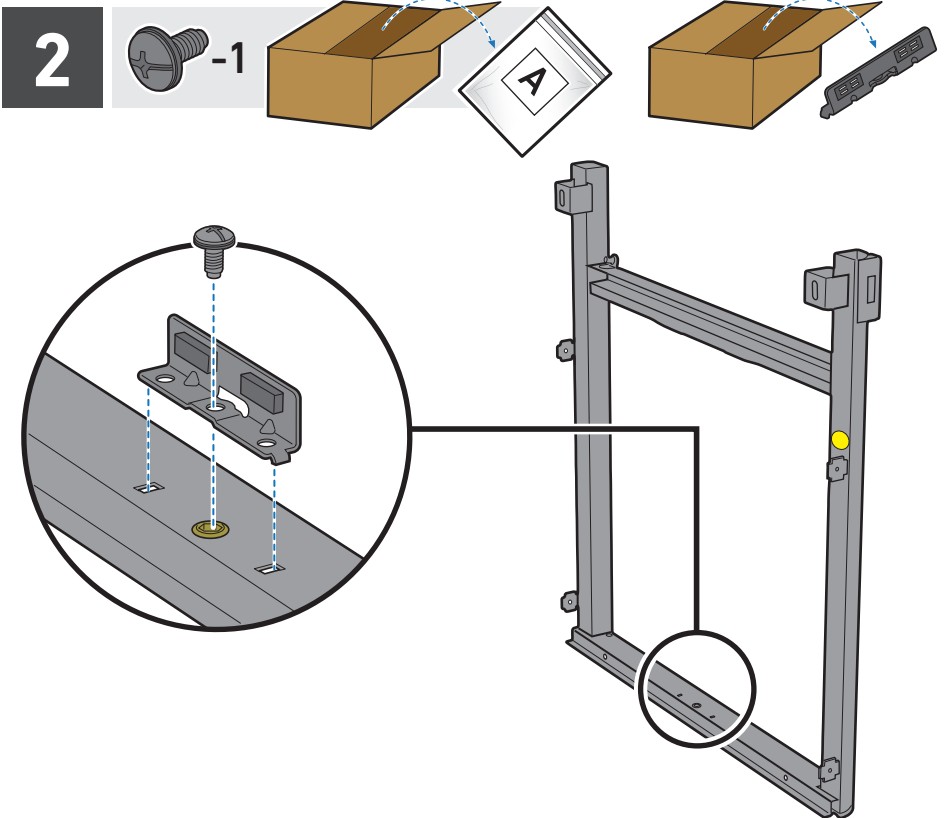
*Alleen voor geselecteerde modellen.
 Nur für ausgewählte Modelle.
 Certains modèles uniquement.
 Solo per modelli selezionati.*

| | | |
|---|---|--|
| 3 | 3 |  |
| 1 | 1 |  |

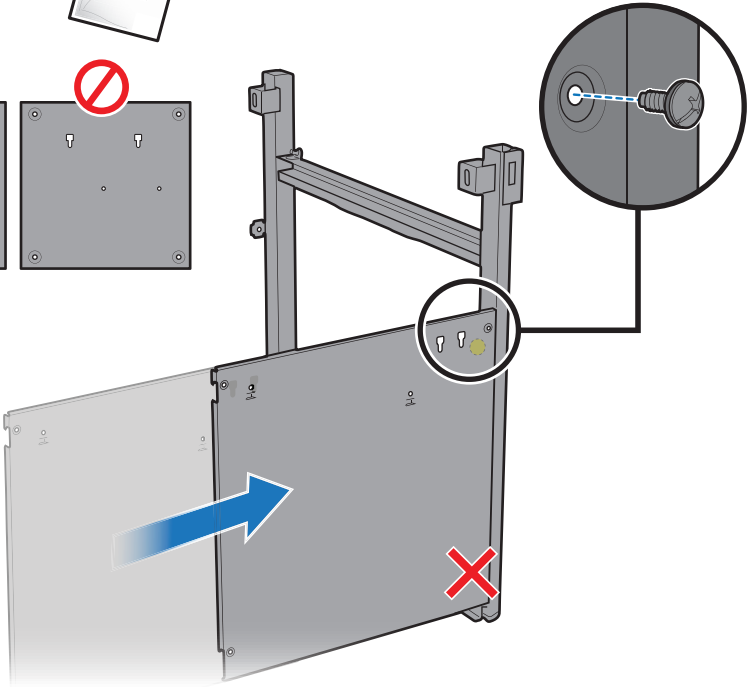
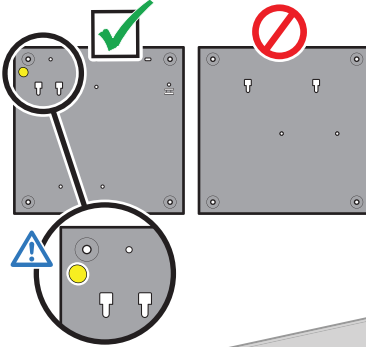


1 BILT.

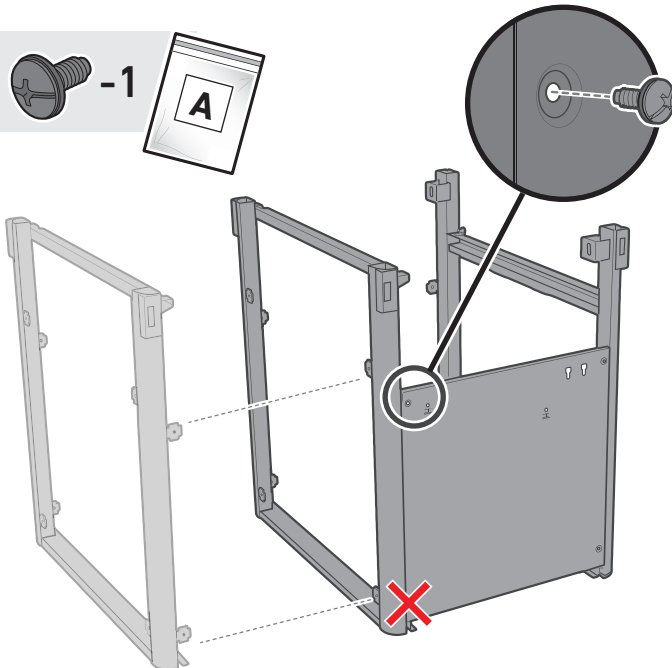
- Download de gratis BILT™-app voor stapsgewijze 3D-instructies.
- Lade die kostenlose BILT™-App herunter, um dir eine Schritt-für-Schritt-Anleitung in 3-D anzeigen zu lassen.
- Téléchargez l'application gratuite BILT™ qui vous expliquera le montage étape par étape en 3D.
- Scaricare l'app BILT™ gratuita per istruzioni passo passo in 3D.



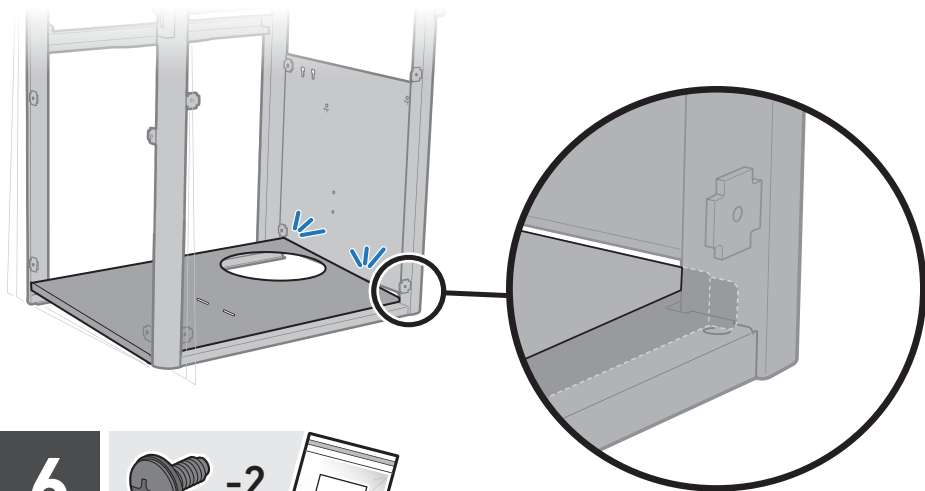
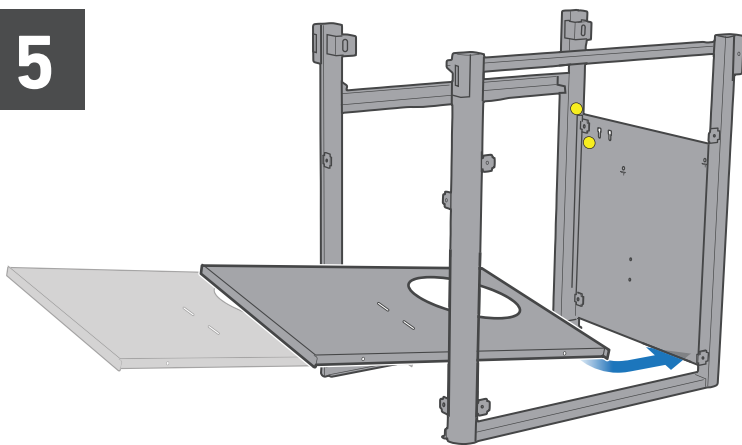
3



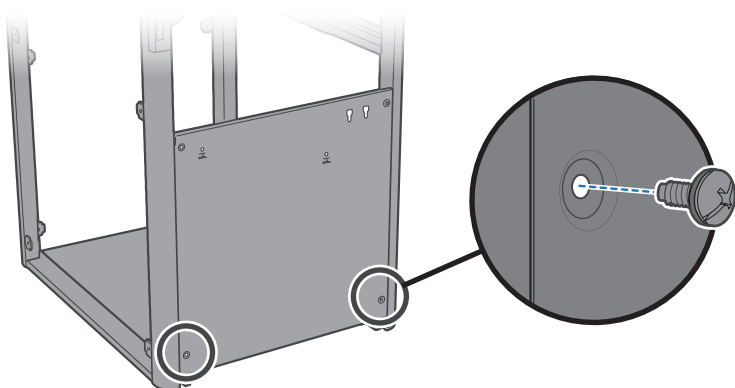
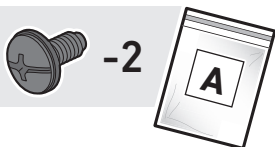
4



5



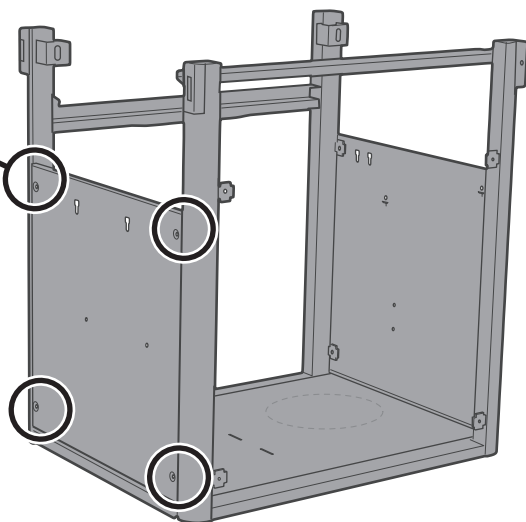
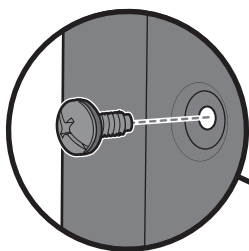
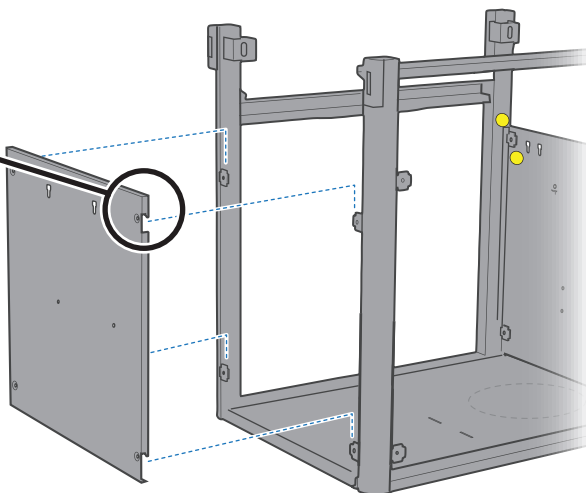
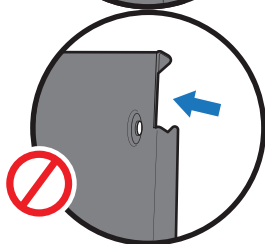
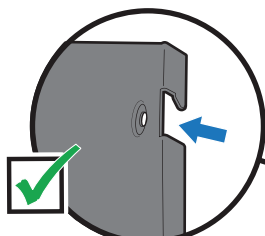
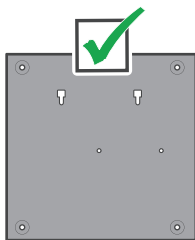
6



7



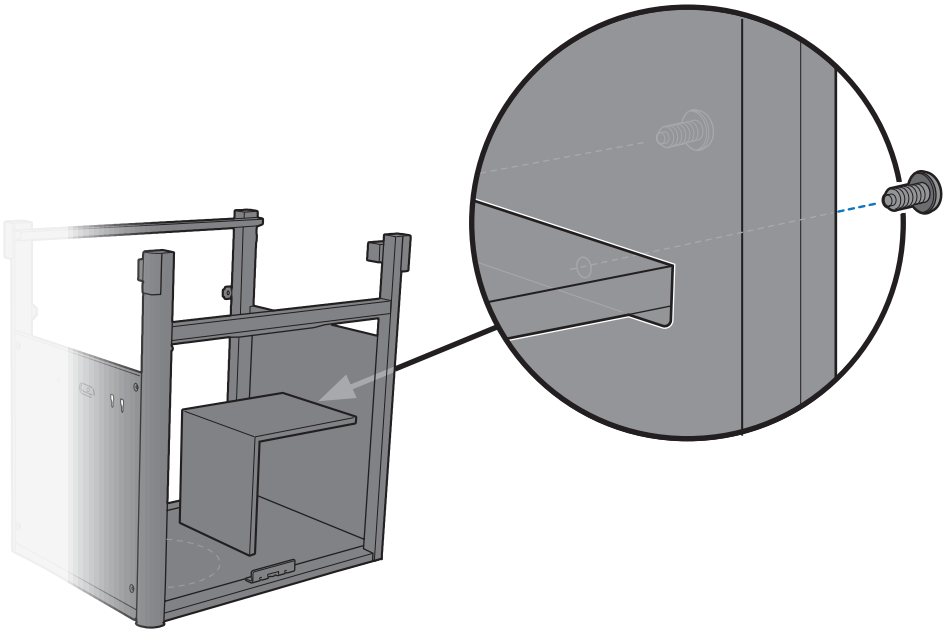
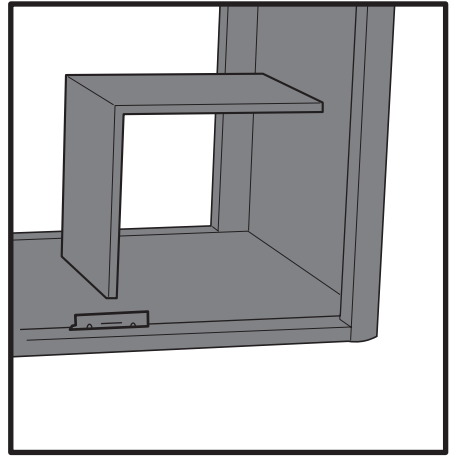
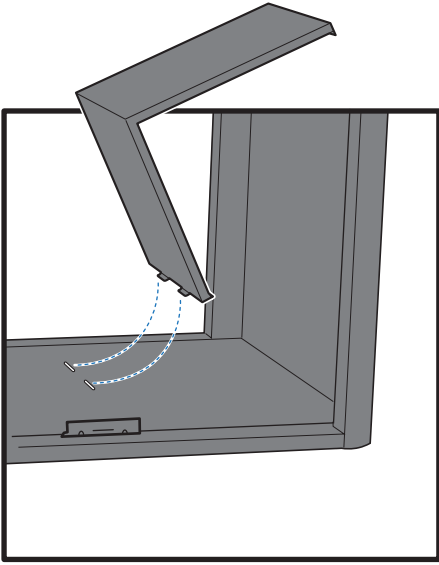
-4



8



-2



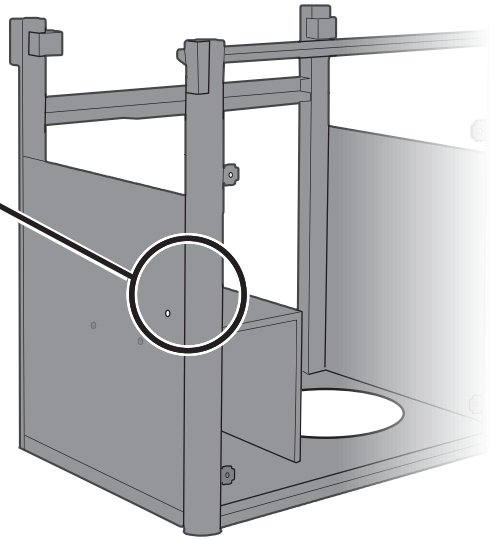
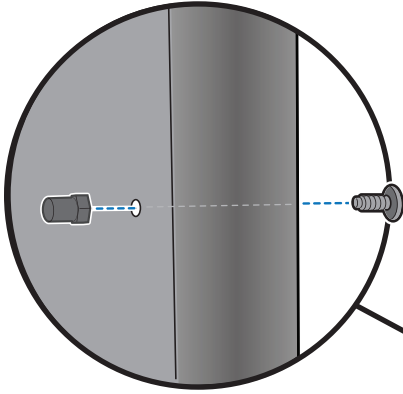
9



-1



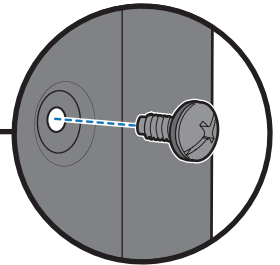
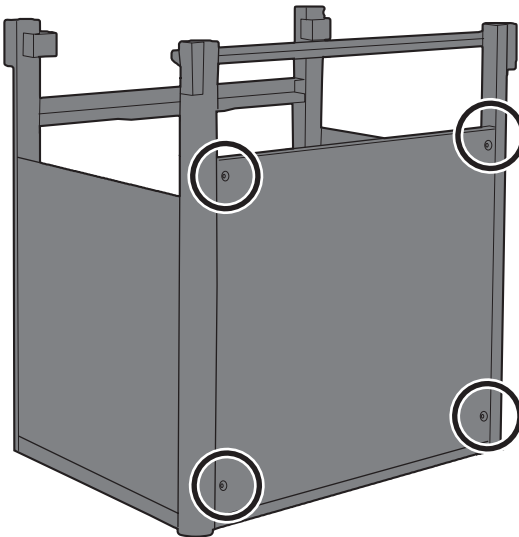
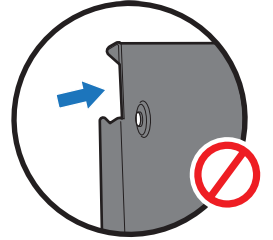
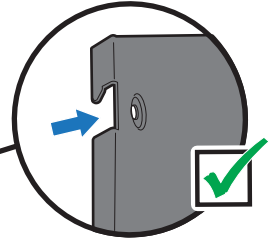
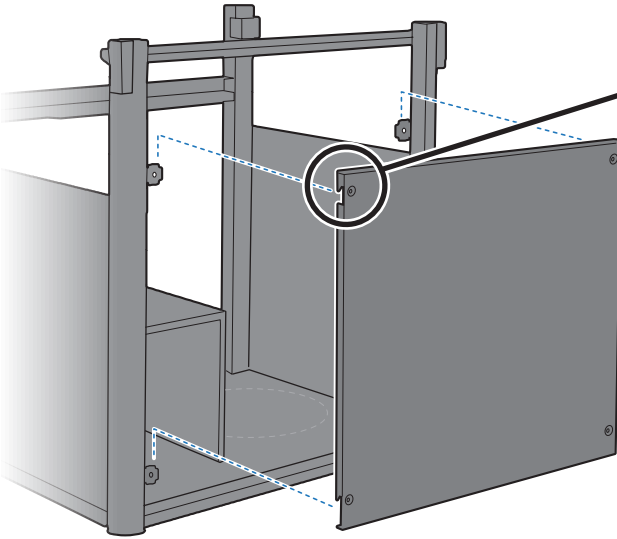
-1



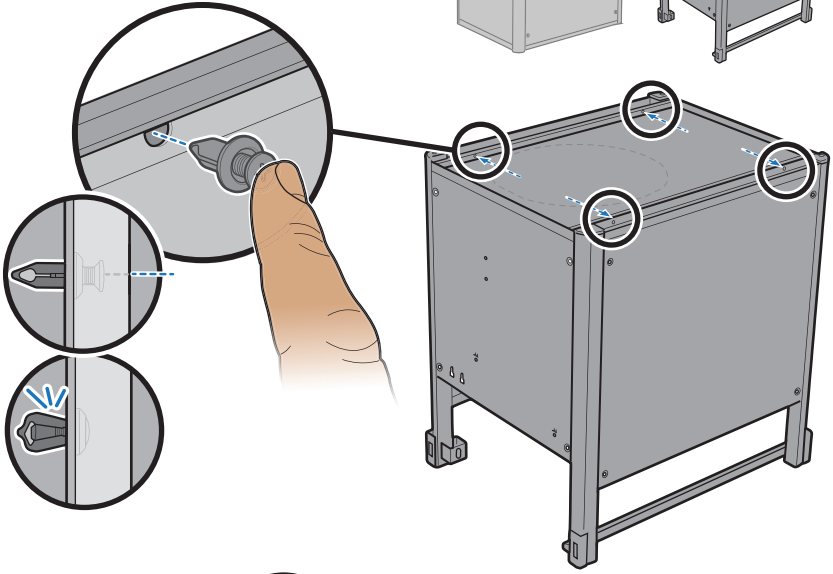
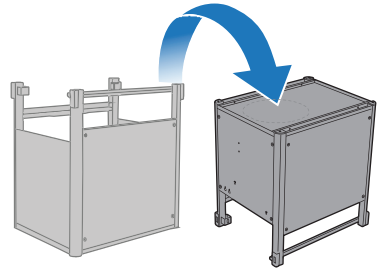
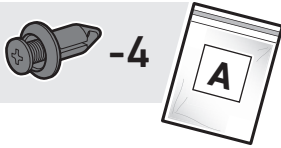
10



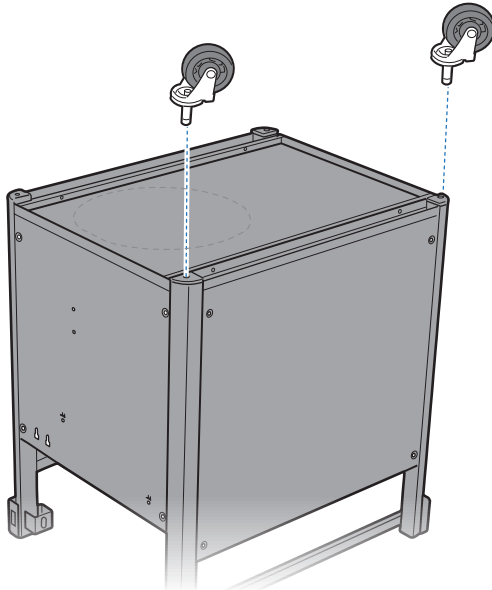
-4



11



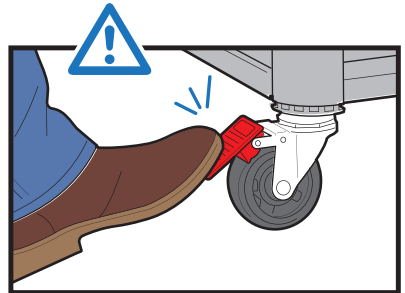
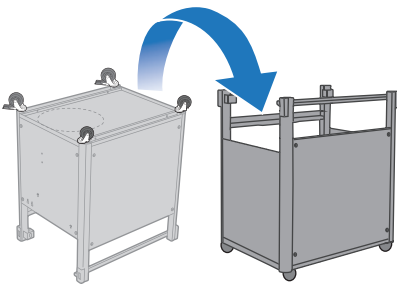
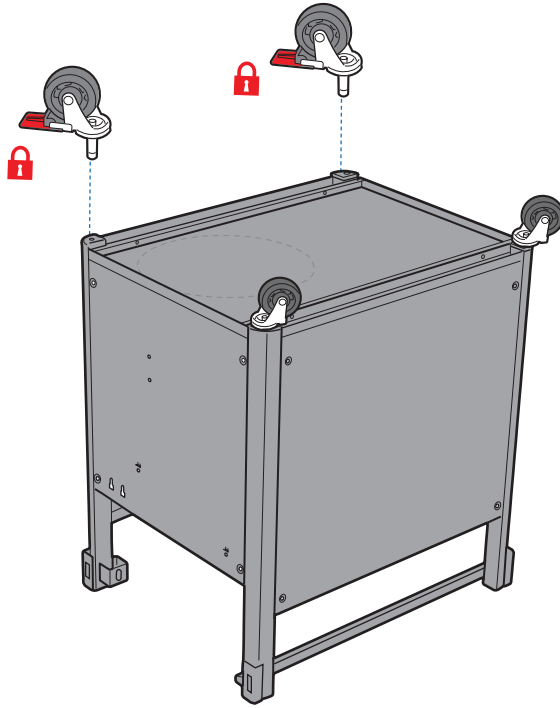
12



13



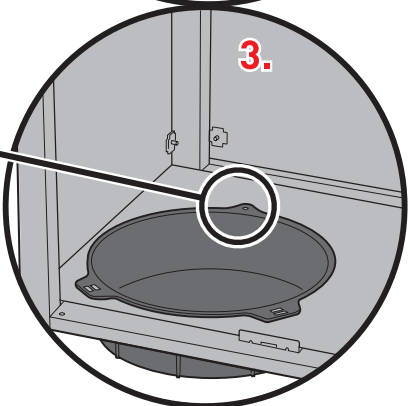
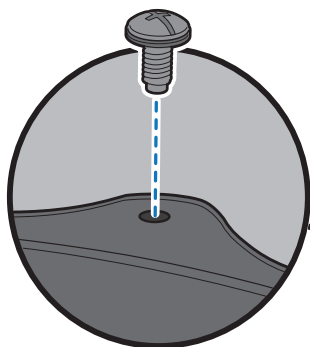
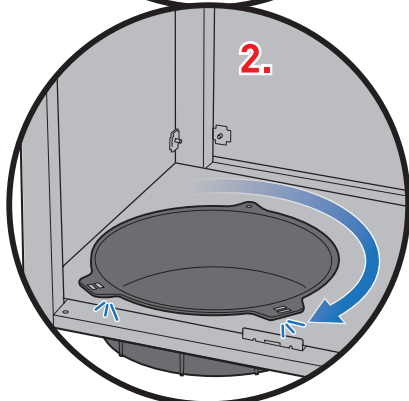
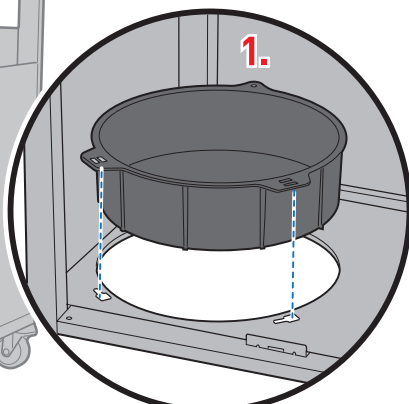
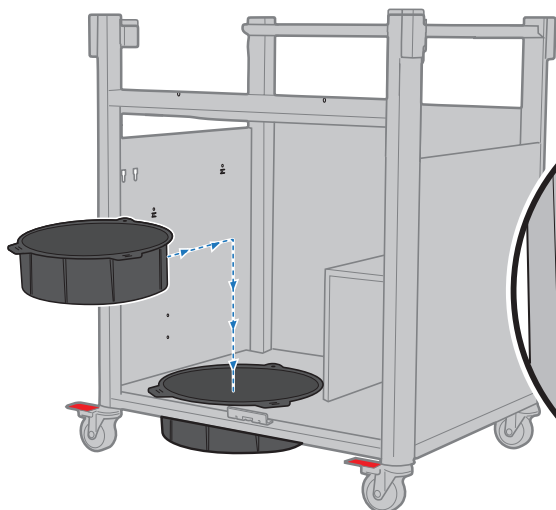
-2



14



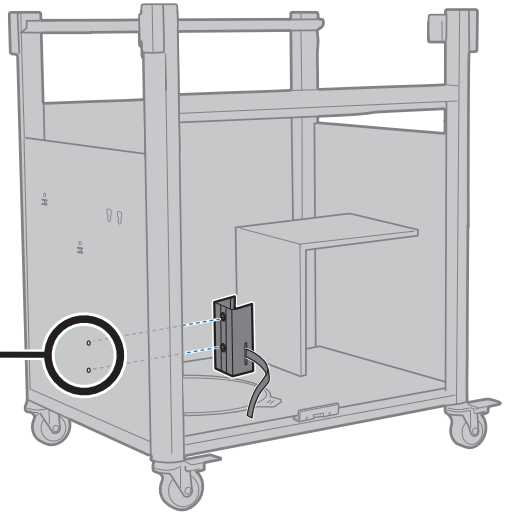
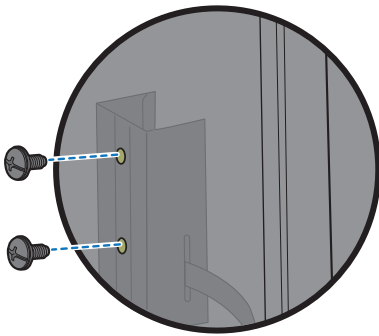
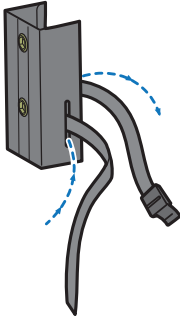
-1



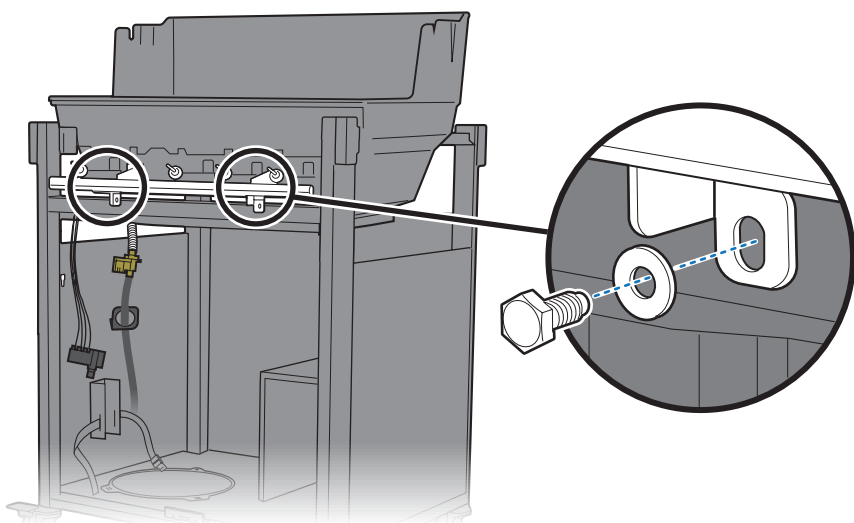
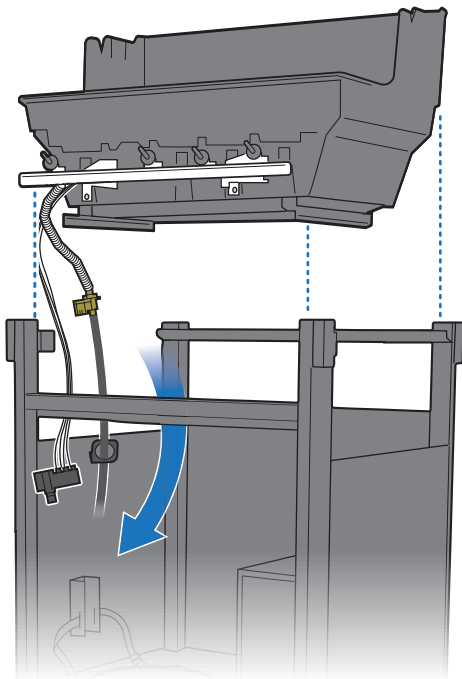
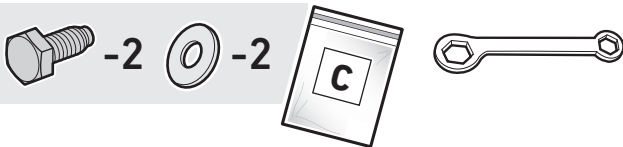
15



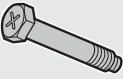
-2



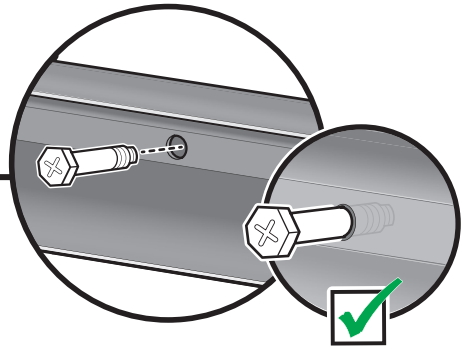
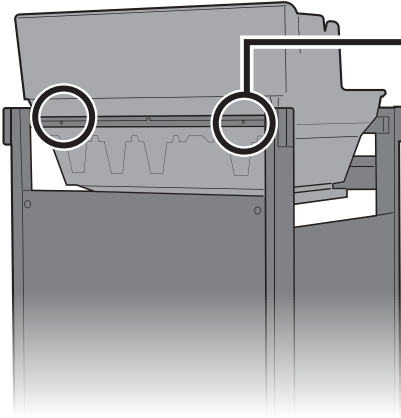
16



17



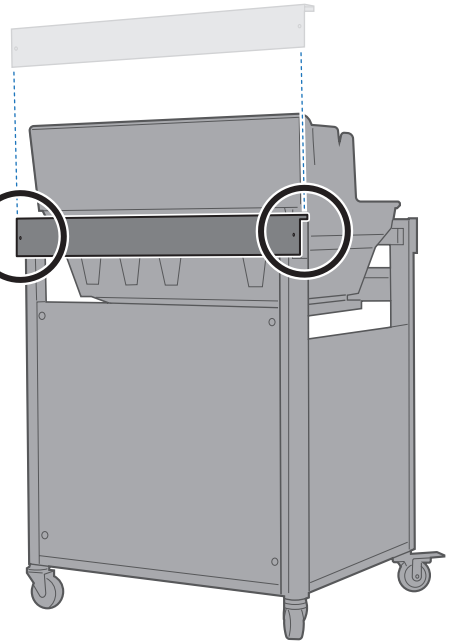
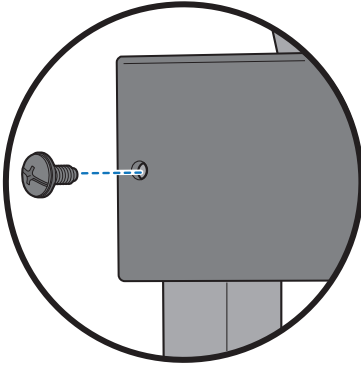
-2



18



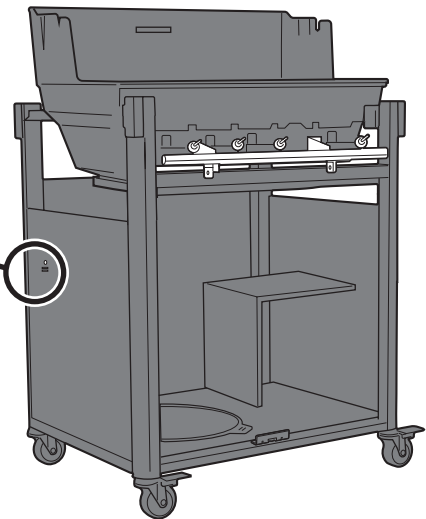
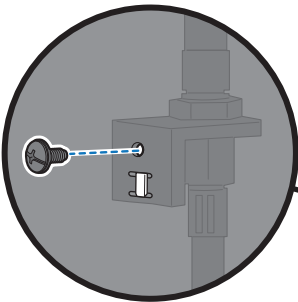
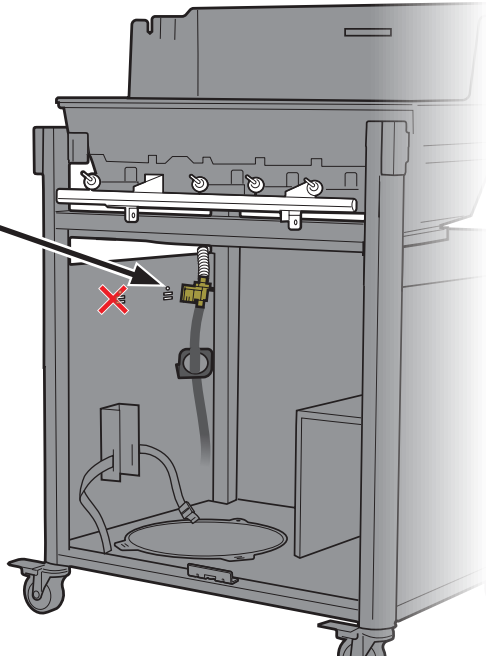
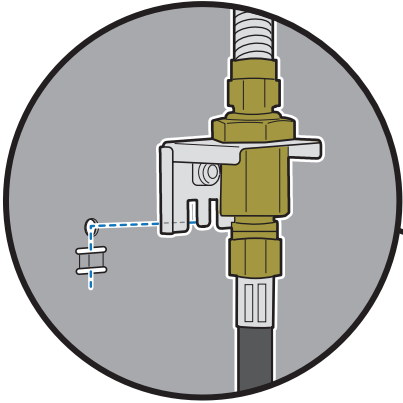
-2



19



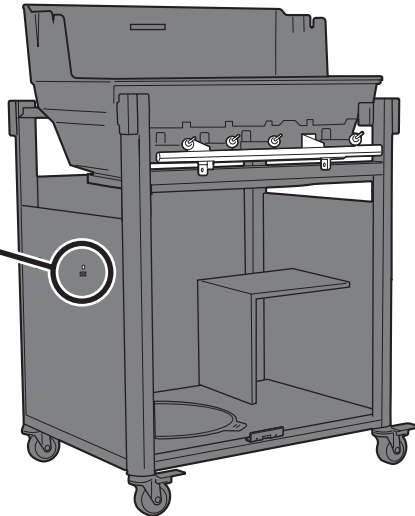
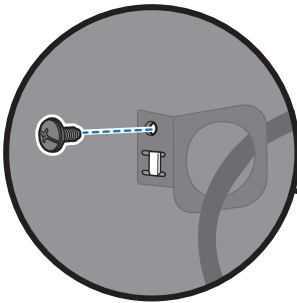
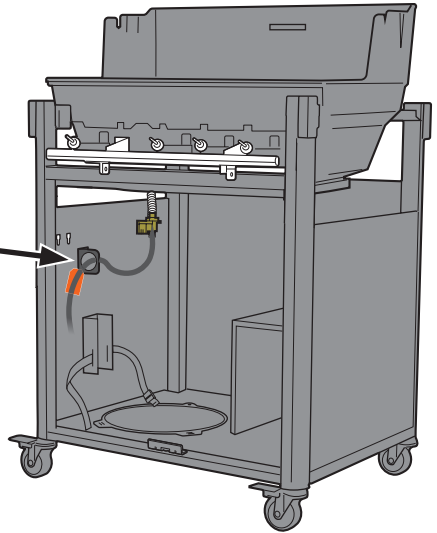
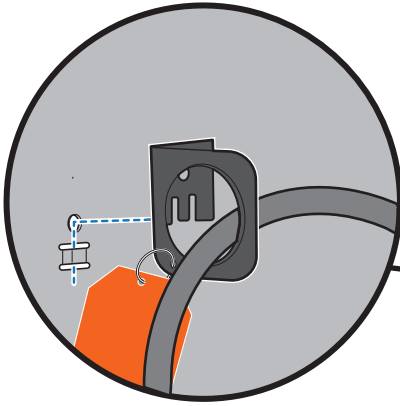
-1



20



-1



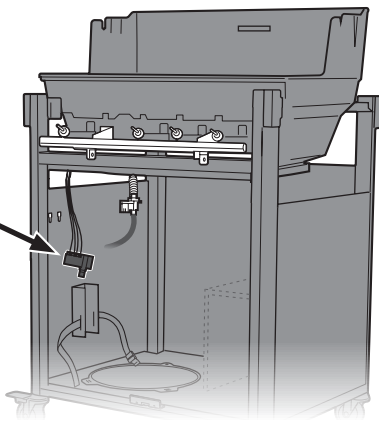
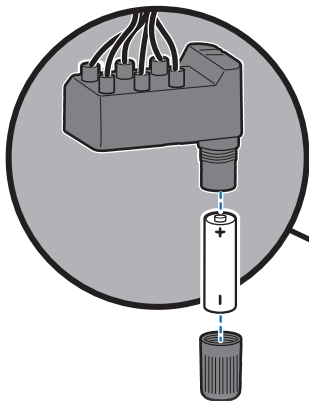
21



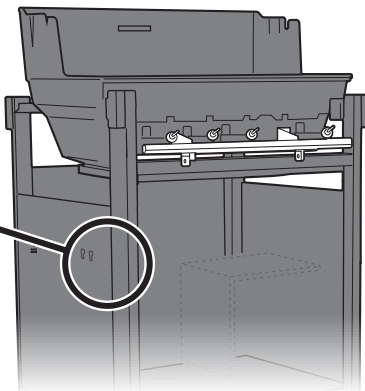
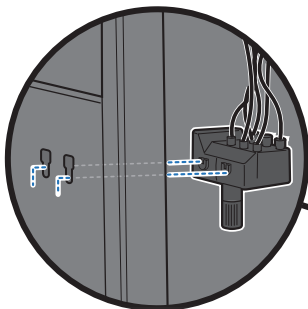
-1



-1



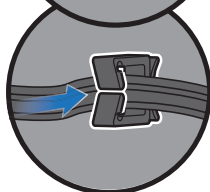
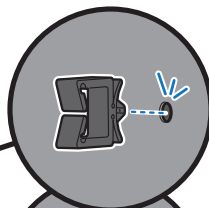
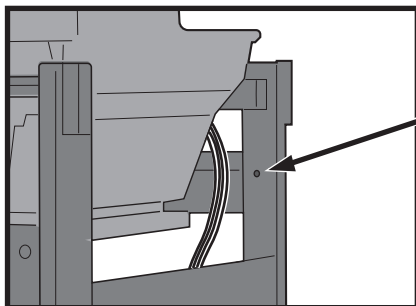
22

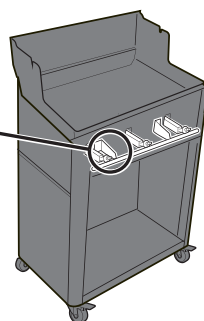
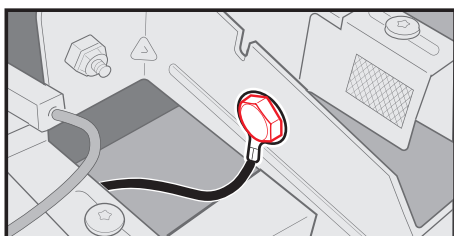
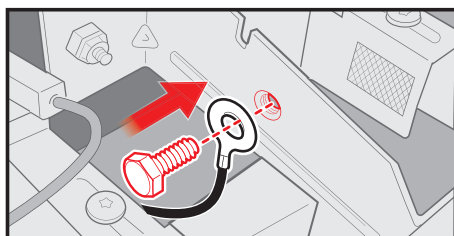
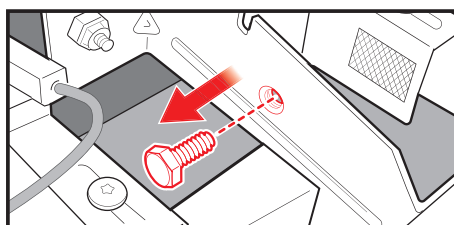
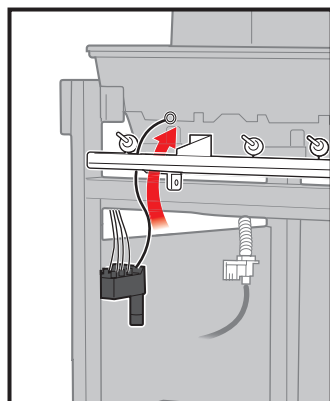
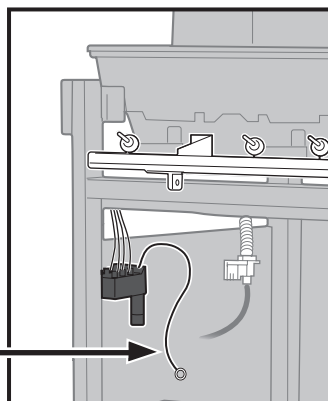
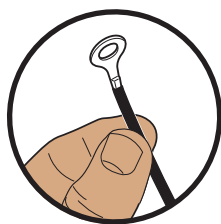


23



-1





⚠ **ALLEEN 425 MODELLEN:** Bevestig de verbindingsring met een schroef stevig aan het verdeelstuk.

⚠ **NUR BEI 425-MODELLEN:** Der Ringanschluss muss mithilfe einer Schraube fest mit dem Verteiler verbunden werden.

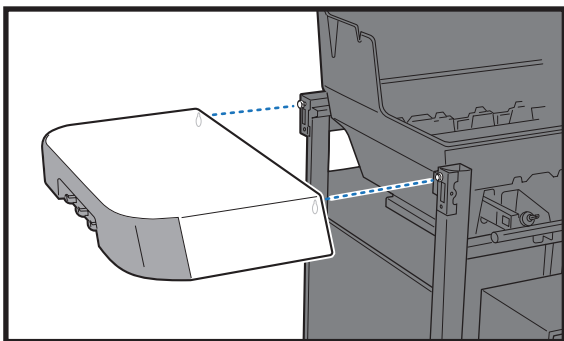
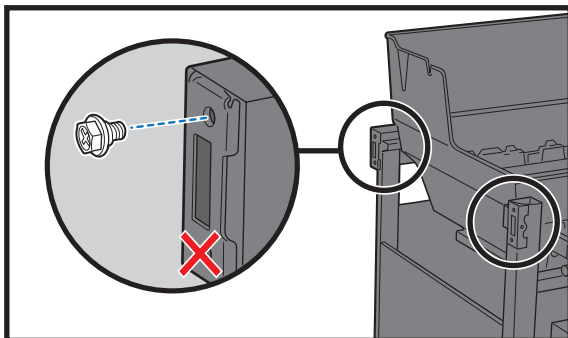
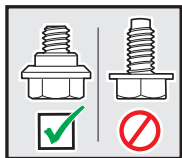
⚠ **MODÈLES 425 UNIQUEMENT :** Le connecteur en anneau doit être vissé fermement sur le collecteur.

⚠ **SOLO MODELLI 425:** Il connettore ad anello deve essere fissato saldamente al collettore con la vite.

25



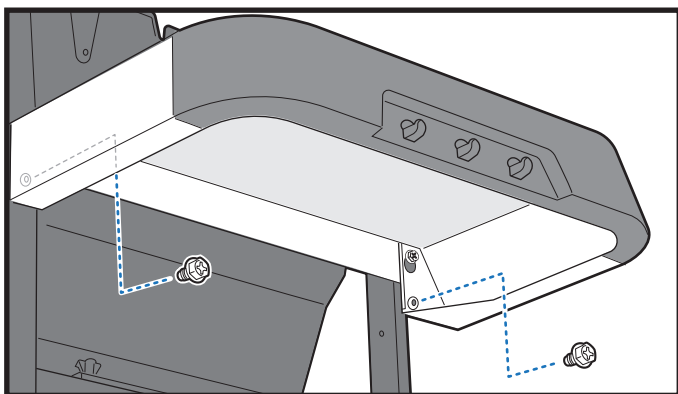
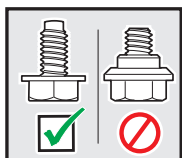
-2



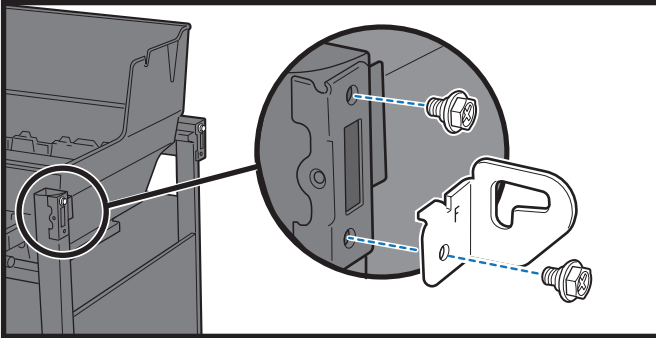
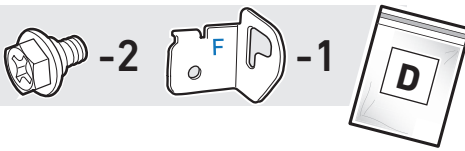
26



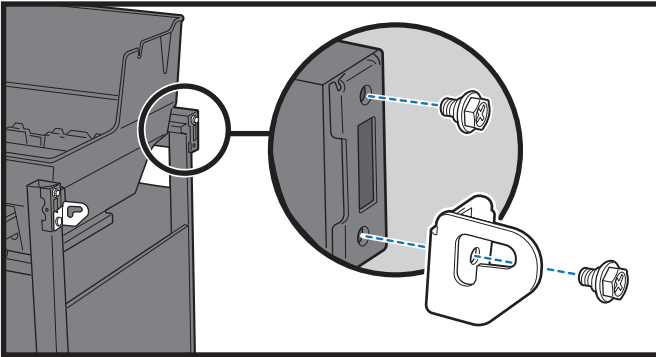
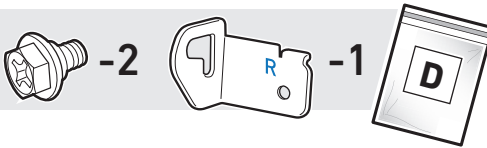
-2



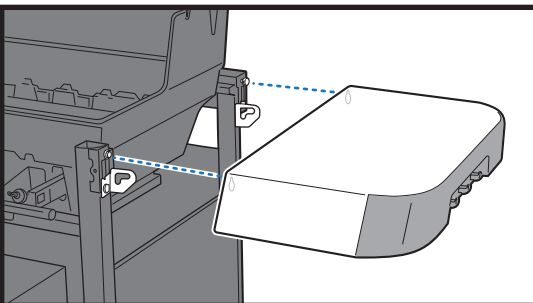
27



28



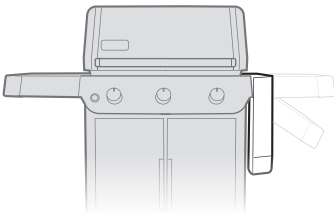
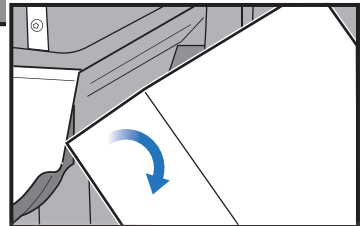
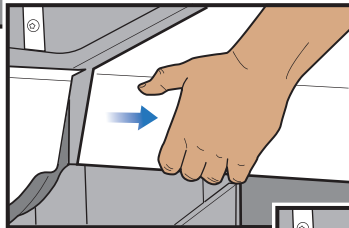
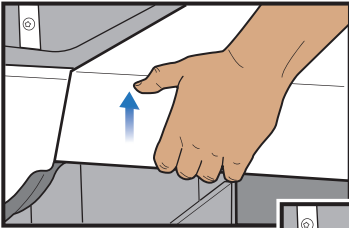
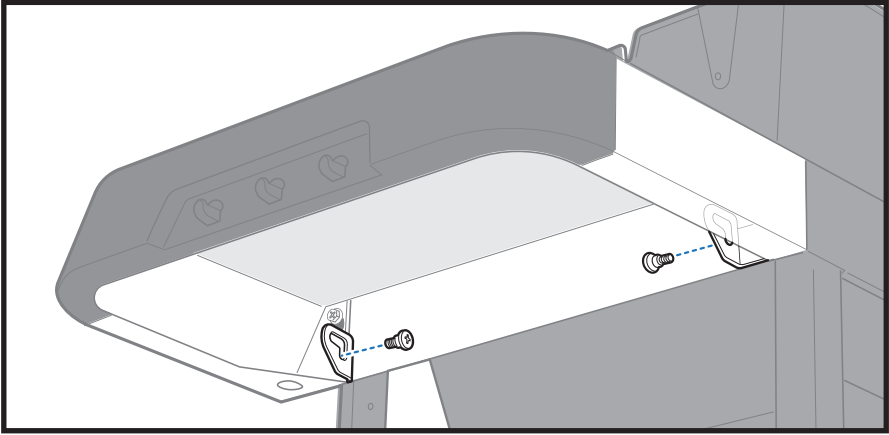
29



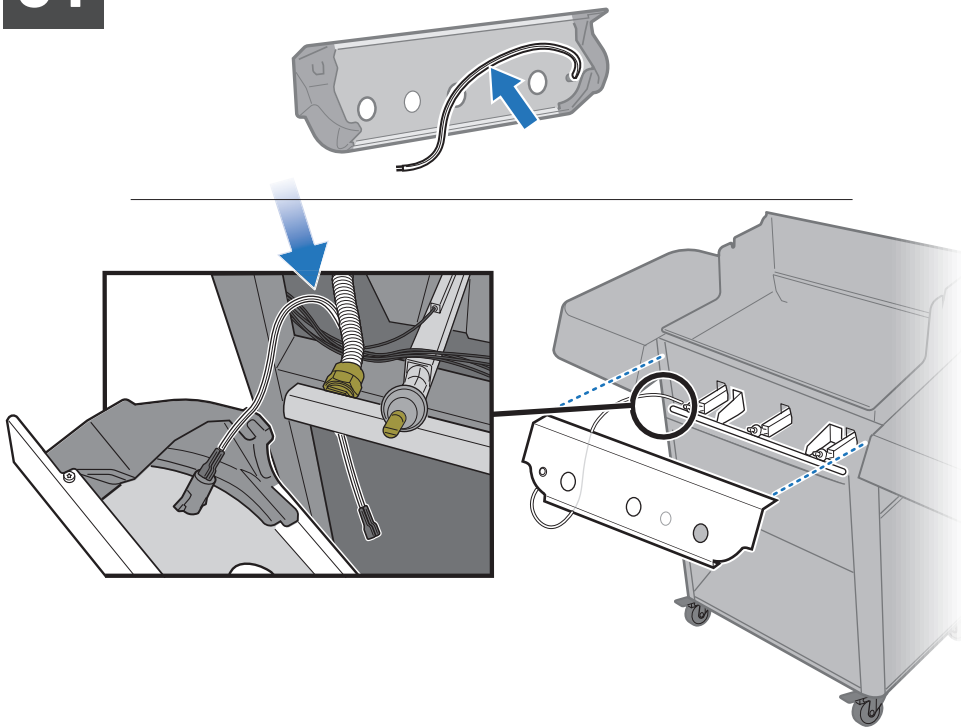
30



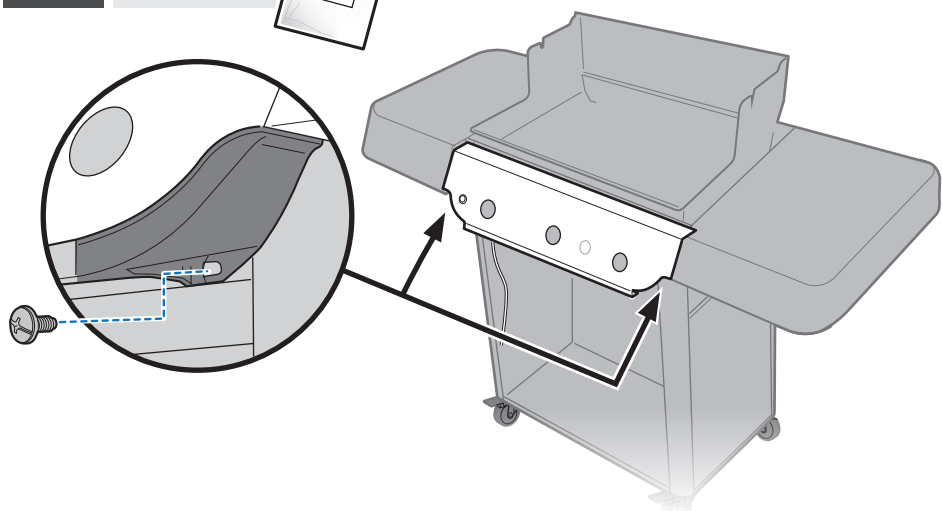
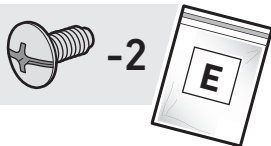
-2



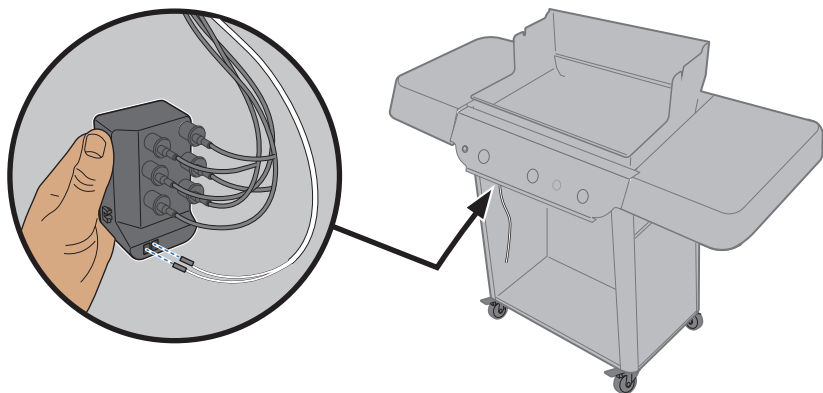
31



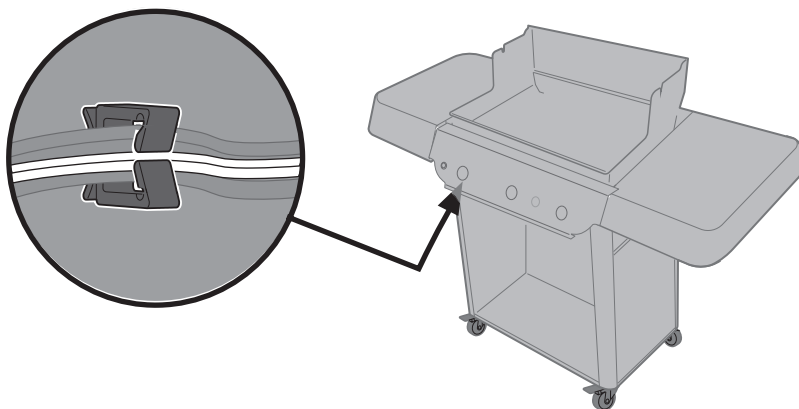
32



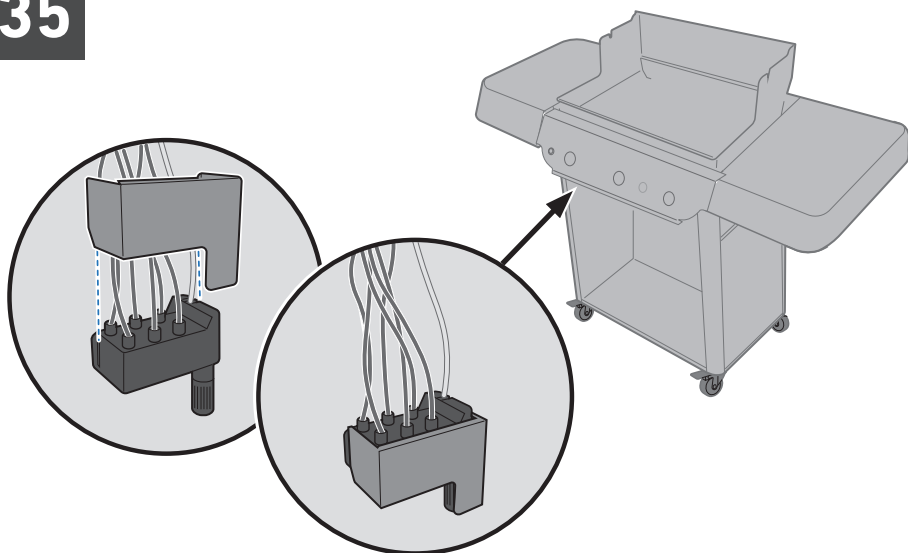
33

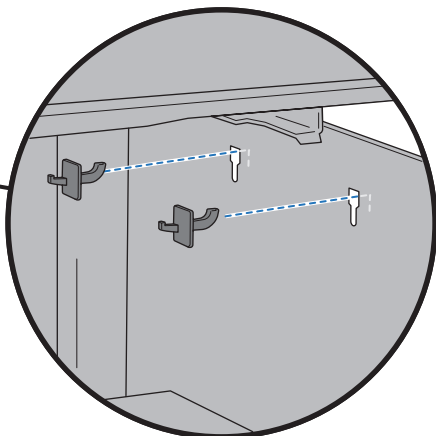
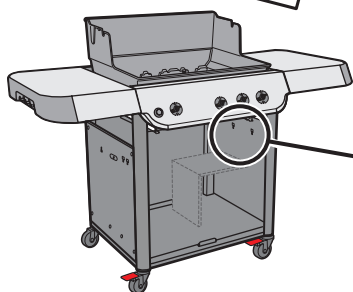
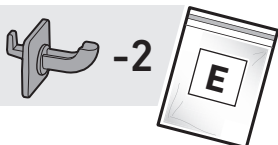


34



35



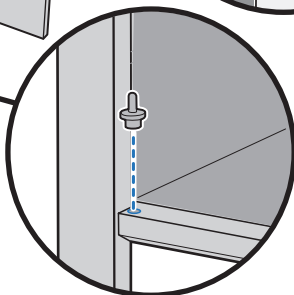
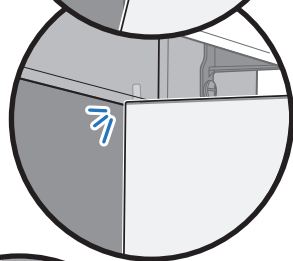
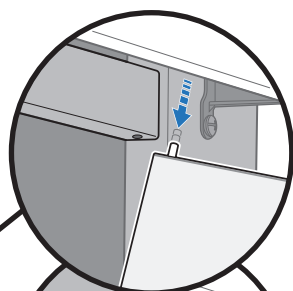
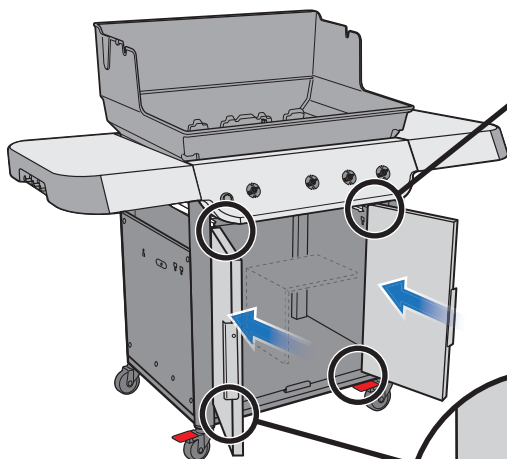
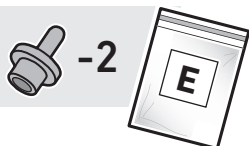
36

Raadpleeg de gebruikershandleiding voor meer kenmerken en gebruik.

Hinweise über Funktionen und Gebrauch findest du im Benutzerhandbuch.

Référez-vous au mode d'emploi pour connaître les caractéristiques et l'utilisation.

Per le caratteristiche e l'uso, consultare la Guida utente.

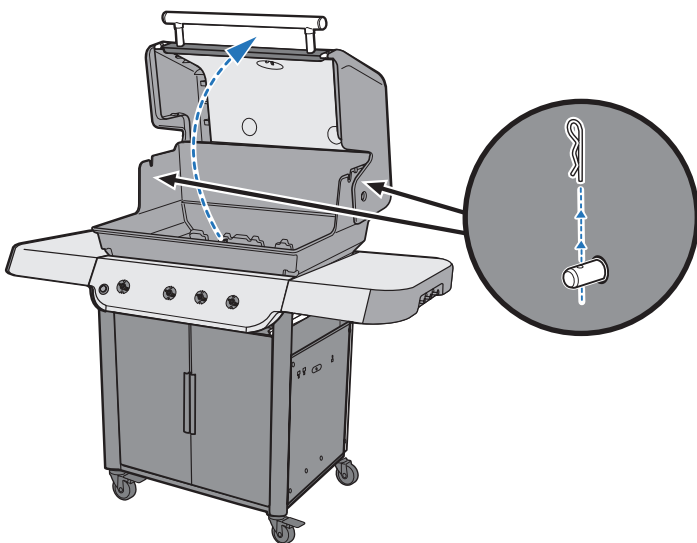
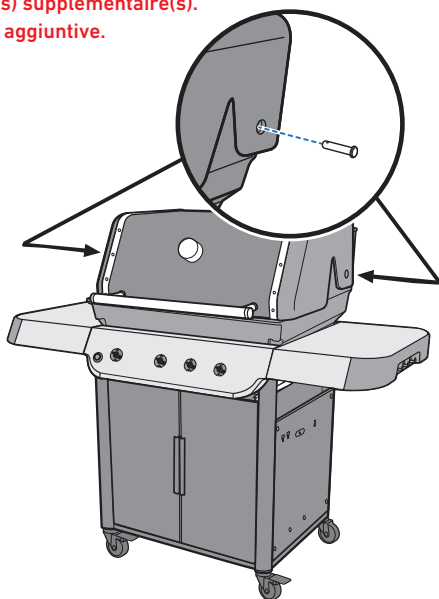
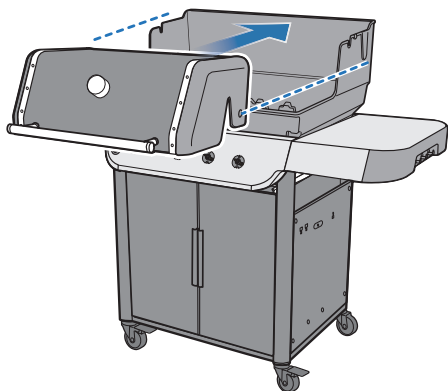
37

38

-1



Extra bevestiging(en).
Zusätzliche Befestigungselemente.
Fixation(s) supplémentaire(s).
Fascette aggiuntive.



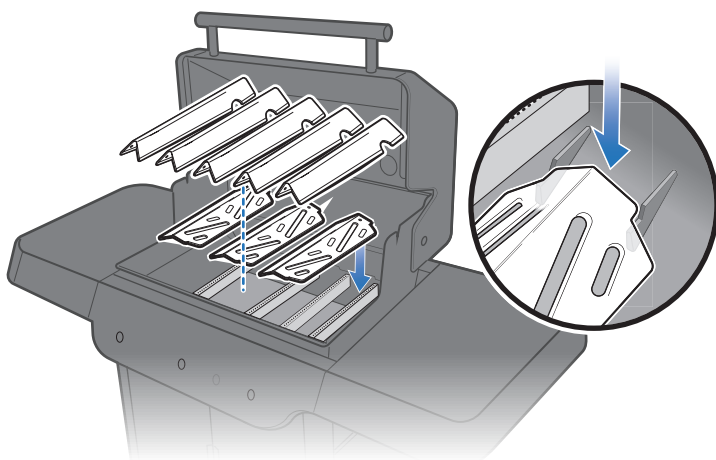
⚠ **WAARSCHUWING:** Zorg altijd dat het deksel gesloten is wanneer je je barbecue monteert of verplaatst.

⚠ **WARNING:** Halte den Deckel beim Zusammenbauen oder Bewegen des Grills stets geschlossen.

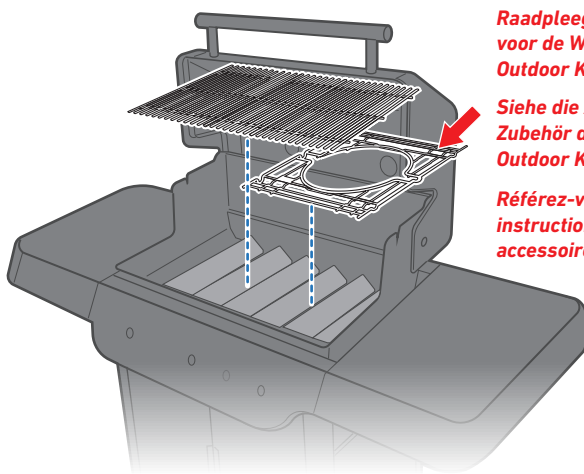
⚠ **AVERTISSEMENT :** Gardez toujours le couvercle fermé lorsque vous assemblez ou déplacez votre barbecue.

⚠ **AVVERTENZA:** tenere sempre chiuso il coperchio quando si assembla o si sposta il barbecue.

39



40



Raadpleeg de instructies voor de Weber Crafted Outdoor Kitchen Collection .

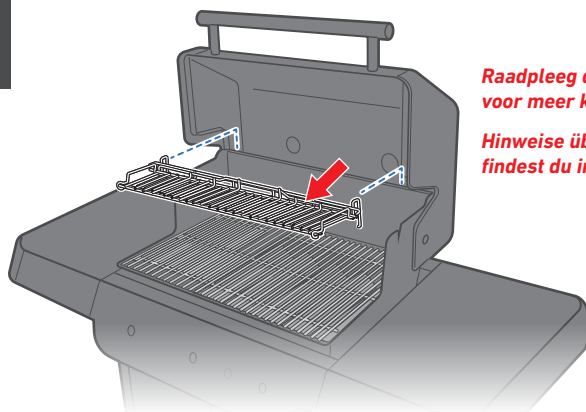
Siehe die Anleitung für Zubehör der Weber Crafted Outdoor Kitchen Collection.

Référez-vous aux instructions sur les accessoires de votre

collection cuisine extérieure Weber Crafted.

Consultare le istruzioni per gli accessori Weber Crafted Outdoor Kitchen Collection.

41



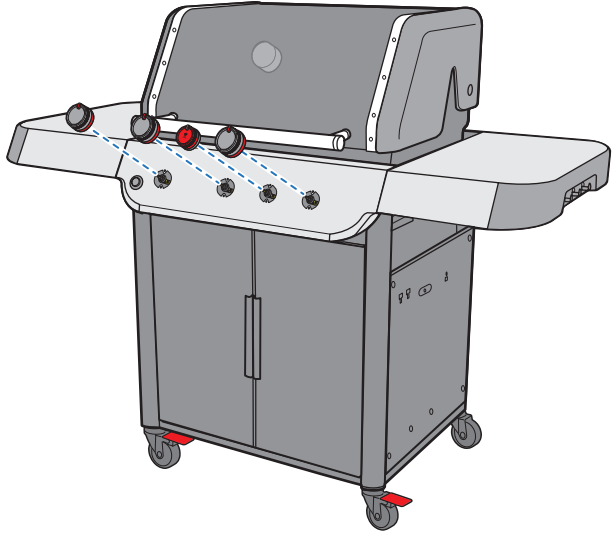
Raadpleeg de gebruikershandleiding voor meer kenmerken en gebruik.

Hinweise über Funktionen und Gebrauch findest du im Benutzerhandbuch.

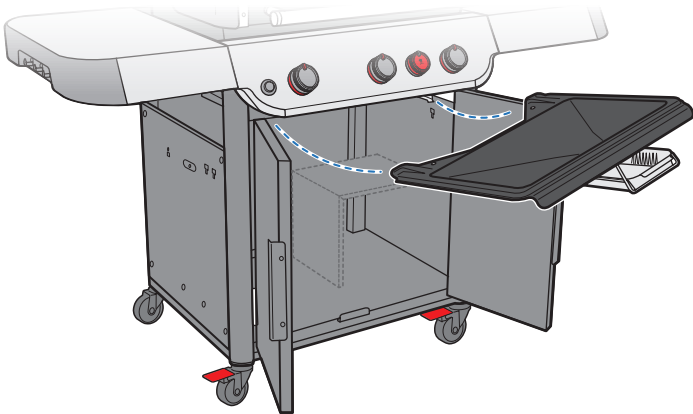
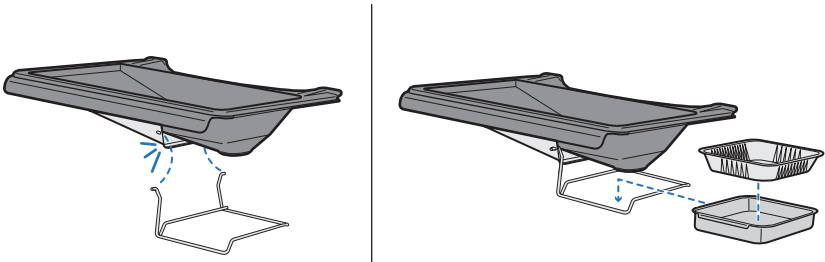
Référez-vous au mode d'emploi pour connaître les caractéristiques et l'utilisation.

Per le caratteristiche e l'uso, consultare la Guida utente.

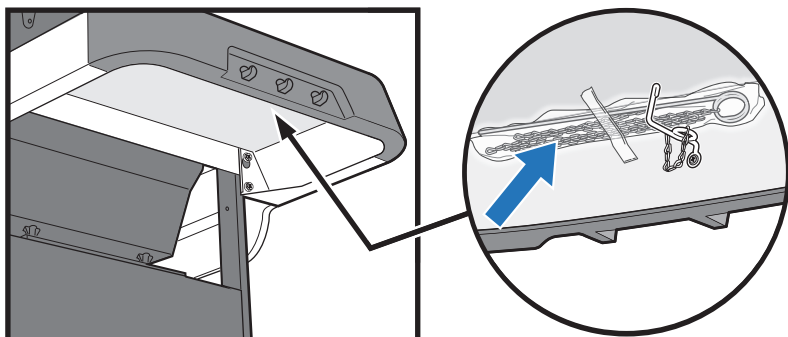
42



43



44



Ga in de gebruikershandleiding naar het onderdeel Probleemoplossing voor instructies voor het aansteken met lucifers.

Eine Anleitung zum manuellen Anzünden mit Streichhölzern findest du im Abschnitt „Fehlerbehebung“ in deinem Benutzerhandbuch.

Consultez la section Dépannage de votre mode d'emploi pour obtenir les instructions d'allumage à l'allumette.

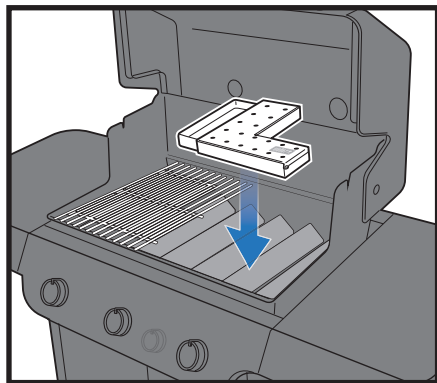
Per istruzioni sull'accensione con un fiammifero, fare riferimento alla sezione "Risoluzione dei problemi" nel Manuale utente.

45

Alleen voor geselecteerde modellen. Raadpleeg de gebruikershandleiding voor meer kenmerken en gebruik.

Nur für ausgewählte Modelle. Hinweise über Funktionen und Gebrauch findest du im Benutzerhandbuch.

Certains modèles uniquement. Référez-vous au mode d'emploi pour connaître les caractéristiques et l'utilisation.



Solo per modelli selezionati. Per le caratteristiche e l'uso, consultare la Guida utente.

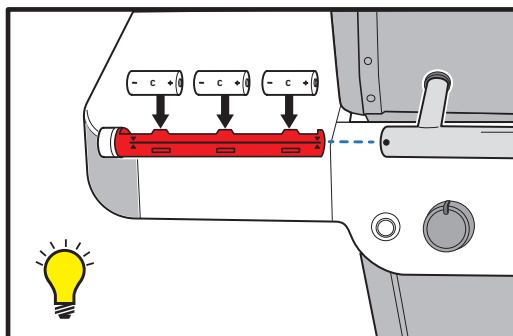
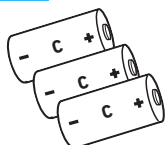
46

Alleen voor geselecteerde modellen.

Nur für ausgewählte Modelle.

Certains modèles uniquement.

Solo per modelli selezionati.



⚠ Zorg ervoor dat alle onderdelen zijn gemonteerd en de schroeven volledig zijn aangedraaid voordat je de barbecue in gebruik neemt.

⚠ Verwijder alle verpakkingsmaterialen voordat je de barbecue in gebruik neemt.

⚠ Stelle sicher, dass alle Teile ordnungsgemäß zusammengebaut und sicher befestigt sind, bevor du den Grill in Betrieb nimmst.

⚠ Entferne sämtliches Verpackungsmaterial, bevor du den Grill in Benutzung nimmst.

⚠ Assurez-vous que toutes les pièces sont assemblées et que le matériel est complètement étanche avant de mettre le barbecue en marche.

⚠ Retirez tout l'emballage avant d'allumer votre barbecue.

⚠ Prima di utilizzare il barbecue, assicurarsi che tutte le parti siano assemblate e che la minuteria sia serrata.

⚠ Prima di utilizzare il barbecue, rimuovere tutto il materiale di imballaggio.

Registreer Vandaag.

Registrieren Sie sich noch heute.

Enregistrez-le aujourd'hui.

Registrati oggi.



Apple and the Apple logo are trademarks of Apple Inc., registered in the U.S. and other countries. App Store is a service mark of Apple Inc. Android and Google Play are trademarks of Google Inc.

© 2024 Designed and engineered by Weber-Stephen Products LLC,

1415 S. Roselle Road, Palatine, Illinois 60067 USA.

www.weber.com