

 1000 1200 2000 2200

# BEDIENUNGSANLEITUNG FÜR FLÜSSIGGASGRILL



Vielen Dank, dass Sie sich für einen WEBER-Grill entschieden haben. Nehmen Sie sich einige wenige Minuten Zeit und schützen Sie Ihre Anschaffung, indem Sie Ihren Grill online unter [www.weber.com](http://www.weber.com) registrieren.

## ⚠ GEFAHR

### Bei Gasgeruch:

- Schließen Sie die Gaszufuhr zum Gerät.
- Löschen Sie alle offenen Flammen.
- Öffnen Sie den Deckel.
- Wenn der Geruch weiterhin vorhanden ist, halten Sie Abstand vom Gerät und informieren Sie unverzüglich Ihren Gasversorger oder die Feuerwehr.

Durch ausströmendes Gas kann ein Brand oder eine Explosion verursacht werden. Dadurch kann es zu ernsthaften Personenschäden, zu tödlichen Unfällen und zu Sachschäden kommen.

## ⚠ GEFAHR

- Betreiben Sie diesen Grill niemals unbeaufsichtigt.
- Halten Sie mit dem Grill einen Mindestabstand von 610 mm zu allen brennbaren Materialien. Brennbar Stoffe sind beispielsweise (jedoch nicht ausschließlich) Holz, behandelte Holzböden, Holzterrassen oder Holzvorbauten.
- Betreiben Sie das Gerät mit einem Sicherheitsabstand von mindestens 7,5 m zu brennbaren Flüssigkeiten.
- Falls ein Feuer ausbrechen sollte, halten Sie Abstand vom Gerät, und informieren Sie unverzüglich die Feuerwehr. Versuchen Sie niemals, einen Öl- oder Fettbrand mit Wasser zu löschen.

Anderenfalls kann es zu einem Brand, einer Explosion oder einer Stichflamme mit Sachschäden und schweren oder gar tödlichen Verletzungen kommen.

⚠ **WARNUNG:** Führen Sie alle in dieser Bedienungsanleitung aufgeführten Verfahren auf Überprüfung von Gaslecks sorgfältig durch, bevor Sie das Gerät zum Grillen verwenden. Tun Sie dies auch dann, wenn der Grill von Ihrem Händler montiert wurde.

⚠ **WARNUNG:** Lesen Sie unbedingt die Abschnitte zur **BRENNERZÜNDUNG** in diesem Benutzerhandbuch, bevor Sie versuchen, dieses Gerät zu zünden.

**DIESER GASGRILL DARF NUR IM FREIEN VERWENDET WERDEN.**

In diesem Benutzerhandbuch finden Sie wichtige Informationen, die Sie für die ordnungsgemäße Montage und die sichere Verwendung des Grills benötigen.

Lesen Sie alle Warnhinweise und Anleitungen vor Montage und Verwendung des Grills durch und halten Sie diese ein.

Q 1000 Q 1200

CE:845CO-0015  
ID: 0845

Q 2000 Q 2200

CE:845CO-0016  
ID: 0845

**71685**

DE - GERMAN  
04/15/18

## ⚠ GEFAHR

Ein Nichtbeachten der in diesem Handbuch aufgeführten GEFAHRENHINWEISE, WARNUNGEN und VORSICHTSMASSNAHMEN kann zu schweren oder gar tödlichen Verletzungen oder zu Sachschäden durch Brand oder Explosion führen.

### WARNHINWEISE:

- ⚠ Bewahren Sie dieses Benutzerhandbuch zum späteren Nachschlagen auf.
- ⚠ Halten Sie bei Verwendung des Grills alle Warnhinweise und Anleitungen ein.
- ⚠ Unsachgemäße Montage des Grills kann gefährlich sein. Befolgen Sie genau die Montageanleitungen.
- ⚠ Verwenden Sie den Grill erst, wenn alle Teile richtig angebracht wurden. Der Grill muss ordnungsgemäß anhand der Montageanleitungen montiert werden.
- ⚠ Der WEBER-Gasgrill darf nicht von Kindern bedient werden. Auch zugängliche Teile des Grills können sehr heiß sein. Halten Sie Kleinkinder, ältere Menschen und Haustiere vom Grill fern, während dieser in Gebrauch ist.
- ⚠ Dieser WEBER-Gasgrill ist nicht für den gewerblichen Einsatz vorgesehen.
- ⚠ Dieser WEBER-Gasgrill ist keine Heizung und darf nicht als Heizung verwendet werden.
- ⚠ Gehen Sie mit dem WEBER-Gasgrill sorgsam um. Der Grill erhitzt sich beim Grillen oder Reinigen. Lassen Sie den Grill nie unbeaufsichtigt, und bewegen Sie den Grill während des Betriebs nicht.
- ⚠ Verwenden Sie im WEBER-Gasgrill keine Holzkohle, Briketts oder Lavasteine.
- ⚠ Beugen Sie sich niemals beim Grillen über den offenen Grill.
- ⚠ Legen Sie niemals die Hände oder Finger an die Vorderkante der Grillkammer, wenn der Grill heiß oder der Deckel offen ist.
- ⚠ Versuchen Sie unter keinen Umständen, während des Gebrauchs des Grills den Gasregler oder sonstige Montageteile der Gasleitung zu demontieren.
- ⚠ Trage beim Handhaben des Grills hitzebeständige Grillhandschuhe (mit einer Kontaktwärmebeständigkeit der Stufe 2 oder höher gemäß DIN EN 407).
- ⚠ Verwenden Sie ausschließlich den mit dem WEBER-Gasgrill gelieferten Druckregler.
- ⚠ Folgen Sie den für Ihren Gasgrill angegebenen Anleitungen zum Anschluss des Gasdruckreglers.
- ⚠ Sollte der Brenner während des Betriebs des Grills erlöschen, drehen Sie das Gasventil zu. Öffnen Sie den Deckel und warten Sie fünf Minuten, bevor Sie erneut versuchen, den Grill anhand der Zündungsanleitung zu zünden.

- ⚠ Stellen Sie den Grill nicht auf Glas oder brennbare Flächen.
- ⚠ Schieben oder bauen Sie dieses Grillmodell nicht in eine Konstruktion ein. Nichtbeachtung dieser WARNHINWEISE kann einen Brand oder eine Explosion verursachen, wodurch es zu schweren oder gar tödlichen Verletzungen und zu Sachschäden kommen kann.
- ⚠ Lagern Sie keine Reserve- (Zusatz-) oder nicht angeschlossenen Kartuschen/ Gasflaschen unter oder in der Nähe dieses Grills.
- ⚠ Prüfen Sie nach längerer Lagerung oder längerem Nichtgebrauch den WEBER-Gasgrill vor Gebrauch auf Gaslecks und auf Verstopfung des Brenners. Die korrekte Anleitung dazu finden Sie in dieser Bedienungsanleitung.
- ⚠ Betreiben Sie Ihren WEBER-Gasgrill nicht mit einem Gasleck.
- ⚠ Suchen Sie niemals mit einer Flamme nach Gaslecks.
- ⚠ Legen Sie keine Grillabdeckung oder anderen entflammaren Gegenstände über den Grill, während der Grill betrieben wird oder heiß ist.
- ⚠ Butan/Propan ist kein Erdgas. Der Umbau des Grills auf Erdgas und der Versuch, Erdgas mit diesem Butan-/Propan-Grill zu nutzen, sind gefährlich und führen zum Verlust der Garantie.
- ⚠ Halten Sie elektrische Leitungen und Kabel und den Gasschlauch von beheizten Flächen fern.
- ⚠ Weiten Sie beim Reinigen des Ventils oder Brenners die Ventildüse oder Brenneranschlüsse nicht auf.
- ⚠ Der WEBER-Gasgrill sollte regelmäßig gründlich gereinigt werden.
- ⚠ Eine verbeulte oder rostige Gaskartusche/Gasflasche kann Gefahren verursachen und sollte von Ihrem Gaslieferanten geprüft werden. Verwenden Sie keine Gaskartuschen/ Gasflaschen mit beschädigtem Ventil.
- ⚠ Auch wenn die Kartusche/Gasflasche leer zu sein scheint, kann sich noch Gas darin befinden. Deshalb sind die Kartuschen/Gasflaschen entsprechend zu transportieren und lagern.
- ⚠ Stellen Sie sicher, dass die Gaskartusche/ Gasflasche ausschließlich im Freien und in Abstand zu Zündquellen gewechselt oder angeschlossen wird.
- ⚠ Falls es zu einem Fettbrand kommt, stellen Sie den Brenner ab und lassen Sie den Deckel geschlossen, bis das Feuer erloschen ist.
- ⚠ Falls unkontrollierte Stichflammen auftreten, entfernen Sie das Grillgut aus den Flammen, bis die Flammen nachlassen.

- ⚠ Durch den Konsum von Alkohol und/oder verschreibungspflichtigen oder nicht verschreibungspflichtigen Medikamenten sowie Drogen kann die Fähigkeit des Anwenders zum ordnungsgemäßen und sicheren Zusammenbau, Transportieren, Lagern und Bedienen des Grills beeinträchtigt werden.

### ZUSÄTZLICHE WARNHINWEISE FÜR Q 1000/Q 1200:

- ⚠ Verwenden Sie Butan-/Propan-Einwegkartuschen mit einem minimalen Füllgewicht von 430 g und einem maximalen Füllgewicht von 460 g. Die Kartusche muss ein Ventil EN417 haben, wie im vorliegenden Benutzerhandbuch abgebildet.

Vielen Dank, dass Sie sich für ein WEBER Produkt entschieden haben. Weber-Stephen Products LLC, 1415 S. Roselle Road, Palatine, Illinois 60067 USA („WEBER“), ist stolz darauf, ein sicheres, langlebiges und verlässliches Produkt zu liefern.

Das nachfolgende freiwillige Garantieprogramm von WEBER erhalten Sie ohne zusätzliche Kosten. Es beinhaltet alle Informationen, die Sie in dem unwahrscheinlichen Fall benötigen, dass Ihr WEBER-Produkt wegen eines Ausfalls oder Mangels repariert werden muss.

**Kraft geltender Gesetze stehen dem Kunden verschiedene Rechte zu, falls das Produkt schadhaft ist. Diese Rechte umfassen Nacherfüllung oder Ersatz, Minderung des Einkaufspreises und Schadenersatz. In der Europäischen Union zum Beispiel gilt eine zweijährige gesetzliche Gewährleistung ab dem Datum der Übergabe des Produkts.**

**Diese und andere gesetzliche Rechte bleiben von dieser Garantiebestimmung unberührt. Mit dieser Garantie werden dem Eigentümer weitere, von den gesetzlichen Gewährleistungsbestimmungen unabhängige Rechte eingeräumt.**

## FREIWILLIGES GARANTIEPROGRAMM SEITENS WEBER

WEBER steht dem Käufer des WEBER-Produkts (oder, falls das Produkt ein (Werbe-)Geschenk ist, der Person, für die es als (Werbe-)Geschenk gekauft wurde), dafür ein, dass das WEBER-Produkt im nachfolgend genannten Zeitraum/in den nachfolgend genannten Zeiträumen und soweit es gemäß dem zugehörigen Benutzerhandbuch zusammengebaut und betrieben wird, frei ist von Material- und Ausführungsmängeln. (Anmerkung: Falls Sie Ihr WEBER-Benutzerhandbuch verlegt oder verloren haben, können Sie ein Ersatzexemplar von [www.weber.com](http://www.weber.com) oder von der landesspezifischen Website herunterladen, auf die der Eigentümer ggf. umgeleitet wird). Bei normaler Nutzung und Pflege in einem einzelnen Privathaushalt verpflichtet sich WEBER im Rahmen dieses Garantieprogramms, schadhafte Teile im Rahmen der nachfolgend genannten Fristen, Zeiträume, Beschränkungen und Ausschlüsse in stand zu setzen oder zu ersetzen. SOWEIT NACH GELTENDEM GESETZ ZULÄSSIG, GILT DIESES GARANTIEPROGRAMM NUR FÜR DEN URSPRÜNGLICHEN KÄUFER UND IST NICHT AUF SPÄTERE EIGENTÜMER ÜBERTRAGBAR, SOWEIT ES SICH NICHT UM (WERBE-)GESCHENKE IM OBEN GENANNTEN SINNE HANDELT.

## PFLICHTEN DES EIGENTÜMERS IM RAHMEN DIESES GARANTIEPROGRAMMS

Um eine problemlose Abwicklung des Garantieprogramms sicherzustellen, sollten Sie (ohne dazu verpflichtet zu sein) Ihr WEBER-Produkt online unter [www.weber.com](http://www.weber.com) oder auf der landesspezifischen Website registrieren, auf die der Eigentümer ggf. umgeleitet wird). Bitte bewahren Sie auch den Original-Kaufbeleg bzw. die Originalrechnung auf. Durch die Registrierung Ihres WEBER-Produkts wird Ihr Garantieanspruch bestätigt und wird ein direkter Kontakt zwischen Ihnen und WEBER hergestellt, falls wir uns an Sie wenden müssen.

Das obige Garantieprogramm gilt nur, wenn der Eigentümer das WEBER-Produkt mit angemessener Sorgfalt behandelt, indem er alle Montage- und Bedienungsanweisungen beachtet und die vorbeugende Wartung durchführt, wie dies im mitgelieferten Benutzerhandbuch beschrieben ist, es sei denn, der Eigentümer kann nachweisen, dass der Mangel oder der Ausfall nicht durch eine Nichteinhaltung der oben genannten Verpflichtungen bedingt ist. Wenn Sie in einer Küstengegend wohnen oder Sie Ihr Produkt in der Nähe eines Pools aufgestellt haben, umfasst die Wartung auch das regelmäßige Waschen und Abspülen der Außenflächen, wie dies im mitgelieferten Benutzerhandbuch beschrieben ist.

## ABWICKLUNG DES GARANTIEPROGRAMMS/AUSSCHLUSS DES GARANTIEPROGRAMMS

Wenn Sie glauben, ein Teil zu haben, auf das dieses Garantieprogramm Anwendung findet, wenden Sie sich bitte an den Kundendienst von WEBER unter den auf unserer Website ([www.weber.com](http://www.weber.com), oder der landesspezifischen Website, auf die der Eigentümer ggf. umgeleitet wird) angegebenen Kontaktinformationen. WEBER wird nach Prüfung ein schadhaftes Teil, das unter dieses Garantieprogramm fällt, (nach ihrer Wahl) in stand setzen oder ersetzen. Falls eine Instandsetzung oder ein Ersatz nicht möglich ist, kann WEBER (nach ihrer Wahl) den betreffenden Grill durch einen gleichwertigen oder höherwertigen neuen Grill ersetzen. WEBER kann Sie bitten, Teile zur Prüfung zurückzusenden, wobei die Versandkosten vorauszubehalten sind.

Dieses GARANTIEPROGRAMM erlischt, wenn Schäden, Zustandsverschlechterungen, Verfärbungen und/oder Roststellen auftreten, für die WEBER nicht verantwortlich ist und die verursacht sind durch:

- Missbrauch, Änderungen, Umbau, fehlerhafte Anwendung, Vandalismus, mangelnde Pflege, unsachgemäße Montage oder Aufstellung und nicht vorschriftsgemäße normale und Routinewartung;
- Insekten (wie z. B. Spinnen) und Nagetiere (wie z. B. Marder), wozu unter anderem eine Beschädigung der Brennerrohre oder der Gasschläuche gehört;

Die in diesem Benutzerhandbuch abgebildeten Grills können leicht vom erworbenen Modell abweichen.

- Einwirkung von salzhaltiger Luft und/oder von Chlorquellen wie z. B. Swimmingpools und Whirlpools/Luftsprudelbädern;
- Raue Witterungsbedingungen wie z. B. Hagel, Wirbelstürme, Erdbeben, Tsunamis oder Sturmfluten, Tornados oder Orkane.

Verwendung und/oder Einbau von anderen als Original-WEBER-Teilen an Ihrem WEBER-Produkt führt zum Erlöschen dieses Garantieprogramms, und hieraus entstehende Schäden sind nicht durch dieses Garantieprogramm gedeckt. Jeglicher Umbau an einem Gasgrill, der nicht durch WEBER autorisiert und nicht von einem von WEBER autorisierten Wartungstechniker durchgeführt wurde, führt zum Erlöschen dieses Garantieprogramms.

## GARANTIEFRISTEN

Grillkammer:  
5 Jahre auf Durchrosten/Durchbrennen  
(2 Jahre auf die Lackierung, Verfärbungen oder Entfärbung ausgenommen)

Deckelbaugruppe:  
5 Jahre auf Durchrosten/Durchbrennen  
(2 Jahre auf die Lackierung, Verfärbungen oder Entfärbung ausgenommen)

Brennerrohre aus Edelstahl:  
5 Jahre auf Durchrosten oder Durchbrennen

Grillroste aus mit Porzellan-Emaille beschichtetem Gusseisen:  
5 Jahre auf Durchrosten oder Durchbrennen

Kunststoffbauteile:  
5 Jahre, außer Verfärbungen oder Entfärbung

Alle übrigen Teile:  
2 Jahre

## AUSSCHLUSSKLAUSELN

AUSSER DER/DEN IN DIESER GARANTIEERKLÄRUNG GENANNTE GARANTIE UND AUSSCHLUSSKLAUSELN WERDEN HIERMIT KEINE WEITEREN GARANTIE- ODER FREIWILLIGEN HAFTUNGSERKLÄRUNGEN ABGEGEBEN, DIE ÜBER DIE FÜR WEBER GELTENDE GESETZLICHE HAFTUNG HINAUSGEHEN. DIE VORLIEGENDE GARANTIEERKLÄRUNG BESCHRÄNKT AUCH KEINE SITUATIONEN ODER ANSPRÜCHE ODER SCHLIESST DIESE AUS, BEZÜGLICH DEREN WEBER NACH DEN GESETZLICHEN VORSCHRIFTEN ZWINGEND HAFTET.

ES WERDEN KEINE GARANTIE ÜBER DIE IN DIESEM GARANTIEPROGRAMM GENANNTE FRISTEN HINAUS GEGEBEN. WEBER IST NICHT AN SONSTIGE GARANTIEEN GEBUNDEN, DIE VON EINER NATÜRLICHEN PERSON EINSCHLIESSLICH (EINZEL-) HÄNDLERN AUF EIN PRODUKT GEGEBEN WERDEN (WIE Z. B. „ERWEITERTE GARANTIEEN“). DIE AUSSCHLIESSLICHE ABHILFE IM RAHMEN DIESES GARANTIEPROGRAMMS IST INSTANDSETZUNG ODER ERSATZ DES TEILS BZW. PRODUKTS.

IN KEINEM FALL ÜBERSTIEGT EINE ENTSCHÄDIGUNG JEGLICHER ART IM RAHMEN DIESES FREIWILLIGEN GARANTIEPROGRAMMS DEN BETRAG DES KAUFPREISES DES VERKAUFTEN WEBER-PRODUKTS.

SIE TRAGEN DAS RISIKO UND DIE HAFTUNG FÜR VERLUST, BESCHÄDIGUNG ODER VERLETZUNG VON IHNEN SELBST UND AN IHREM EIGENTUM UND/ODER VON ANDEREN UND DEREN EIGENTUM IM ZUSAMMENHANG MIT EINEM MISSBRAUCH DES PRODUKTS ODER EINER NICHTBEACHTUNG DER VON WEBER IM MITGELIEFERTEN BENUTZERHANDBUCH GEGEBENEN ANWEISUNGEN.

FÜR TEILE UND ZUBEHÖR, DIE IM RAHMEN DIESES GARANTIEPROGRAMMS ERSETZT WERDEN, GILT/GELTEN NUR DIE RESTLAUFZEIT(EN) DER OBEN GENANNTE URSPRÜNGLICHEN GARANTIE.

DIESES GARANTIEPROGRAMM GILT NUR FÜR DIE VERWENDUNG DURCH EINZELNE PRIVATHAUSHALTE UND NICHT FÜR WEBER-GRILLS, DIE GEWERBLICH, AUF KOMMUNALER EBENE ODER IN APARTEMENT-BLOCKS GENUTZT WERDEN, WIE Z. B. VON RESTAURANTS, HOTELS, IN FERIENORTEN ODER IN MIETOBJEKTEN.

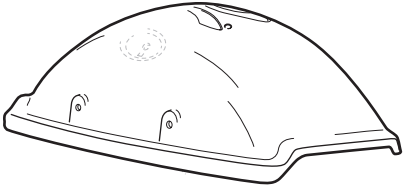



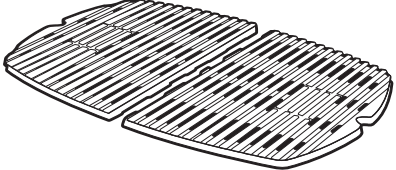
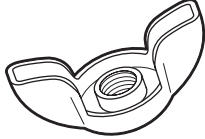
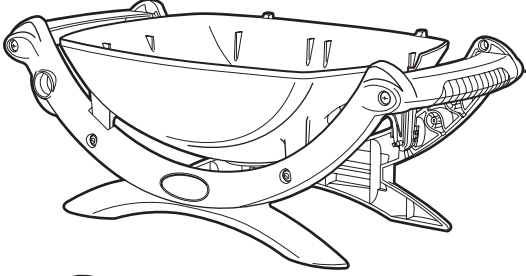

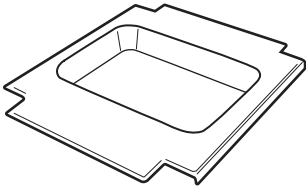
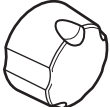
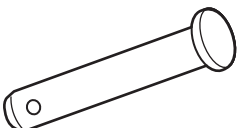

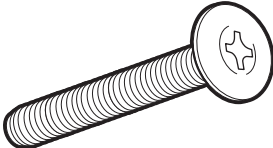
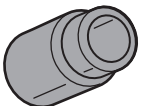
WEBER KANN DEN ENTWURF IHRER PRODUKTE VON ZEIT ZU ZEIT ÄNDERN. KEINE BESTIMMUNG DIESES GARANTIEPROGRAMMS IST SO AUSZULEGEN, ALS SEI WEBER VERPFLICHTET, SOLCHE ENTWURFSÄNDERUNGEN IN ZU EINEM FRÜHEREN ZEITPUNKT HERGESTELLTE PRODUKTE ZU INTEGRIEREN, NOCH SIND SOLCHE ÄNDERUNGEN ALS EINGESTÄNDNIS AUSZULEGEN, DASS FRÜHERE ENTWÜRFE MÄNGELBEHAFTET GEWESEN SEIEN.

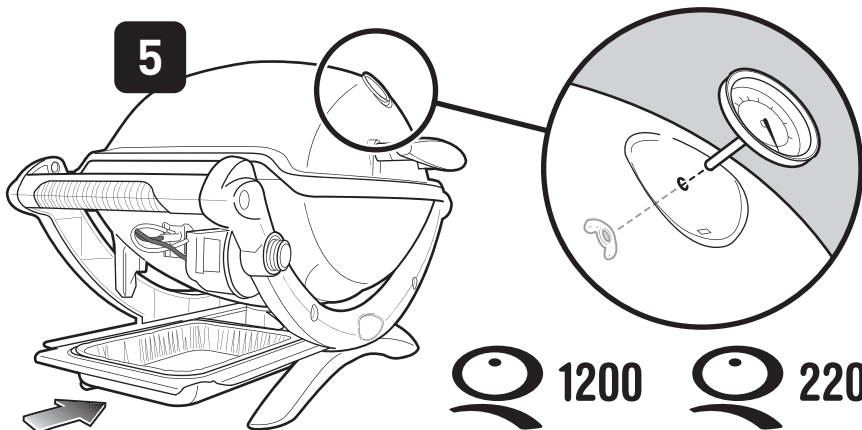
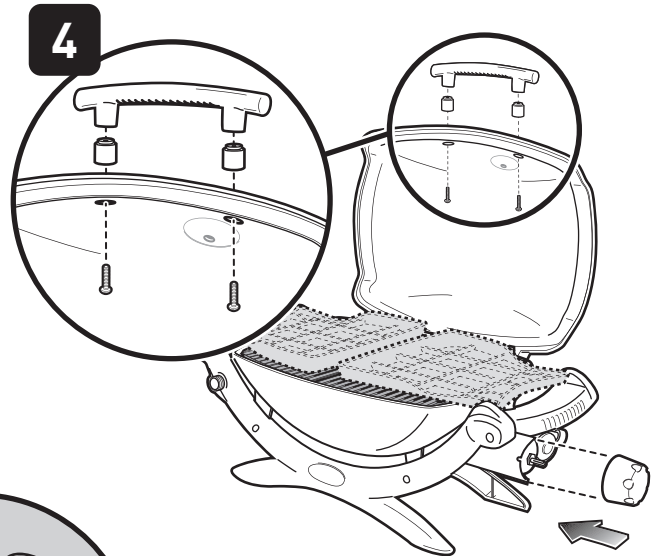
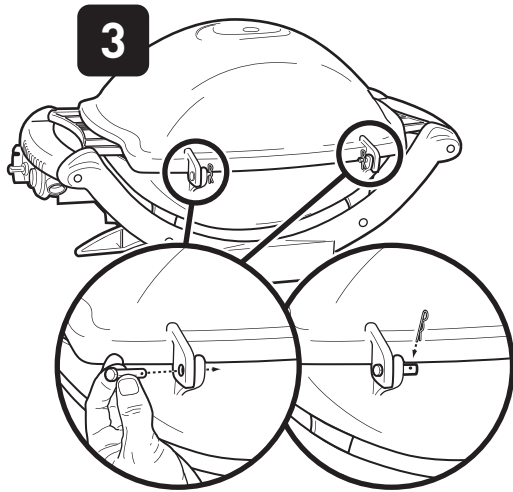
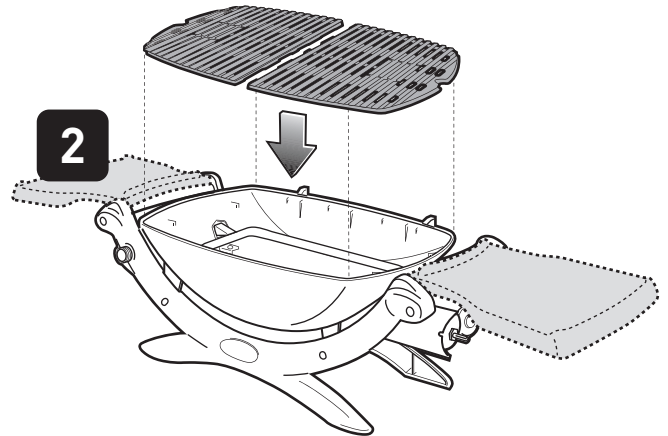
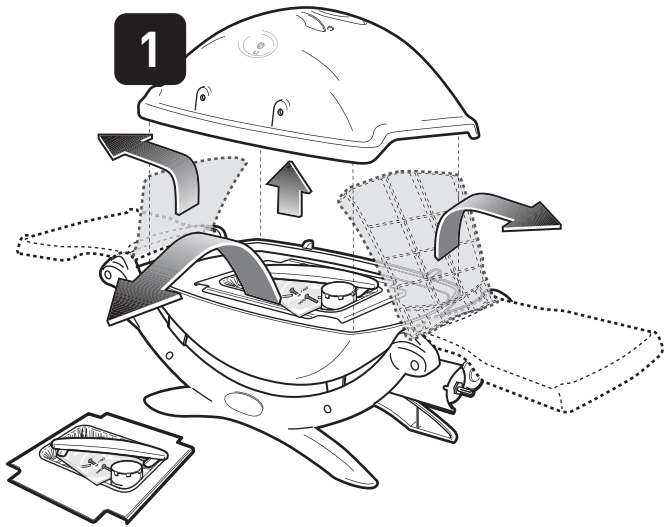
Weitere Kontaktinformationen finden Sie im Verzeichnis der internationalen Unternehmenseinheiten am Ende dieses Benutzerhandbuchs.

WARNHINWEISE .....	2
EINGESCHRÄNKTES GARANTIEPROGRAMM .....	3
INHALTSVERZEICHNIS .....	3
TEILELISTE .....	4
BAUGRUPPE .....	5
EXPLOSIONSDARSTELLUNG – Q 1000 .....	6
EXPLOSIONSDARSTELLUNG – Q 1200 .....	7
EXPLOSIONSDARSTELLUNG – Q 2000 .....	8
EXPLOSIONSDARSTELLUNG – Q 2200 .....	9
WICHTIGE INFORMATIONEN ÜBER FLÜSSIGGAS UND GASANSCHLÜSSE .....	10
WAS IST FLÜSSIGGAS? .....	10
TIPPS FÜR DEN SICHEREN UMGANG MIT KARTUSCHEN UND GASFLASCHEN .....	10
HINWEISE FÜR LAGERUNG UND LÄNGEREN NICHTGEBRAUCH .....	10
REGLERANSCHLÜSSE UND VORSCHRIFTEN .....	11
ANSCHLIESSEN DES REGLERS AN DIE KARTUSCHE .....	12
WAS IST EIN REGLER? .....	12
ANSCHLIESSEN DES REGLERS AN DIE KARTUSCHE .....	12
ANSCHLIESSEN DES REGLERS AN DIE GASFLASCHE .....	13
ANSCHLIESSEN DES REGLERS AN DIE GASFLASCHE .....	13
VORBEREITEN DES GRILLS ZUR VERWENDUNG - BEI ANSCHLUSS EINER KARTUSCHE .....	14
WAS IST EIN LECKTEST? .....	14
PRÜFEN AUF GASLECKS NACH ANSCHLUSS EINER KARTUSCHE .....	14
VORBEREITEN DES GRILLS ZUR VERWENDUNG - BEI ANSCHLUSS EINER GASFLASCHE .....	15
PRÜFEN AUF GASLECKS NACH ANSCHLUSS EINER GASFLASCHE .....	15
TRENNEN DES REGLERS .....	16
TRENNEN DES REGLERS VON DER GASFLASCHE .....	16
TRENNEN DES REGLERS VON DER KARTUSCHE .....	16
SICHERHEITSPRÜFUNGEN VOR VERWENDUNG DES GRILLS .....	17
SICHERHEIT GEHT VOR .....	17
AUFFANGSCHALE UND EINWEG-TROPFSCHALE .....	17
PRÜFEN DES SCHLAUCHS .....	17
ZÜNDEN UND VERWENDUNG DES BRENNERS 18	
METHODEN ZUM ZÜNDEN DES BRENNERS .....	18
ZÜNDEN DES BRENNERS .....	18
SO LÖSCHEN SIE DEN BRENNER .....	18
ZÜNDEN DES BRENNERS .....	19
SO LÖSCHEN SIE DEN BRENNER .....	19
TIPPS UND NÜTZLICHE HINWEISE FÜR DAS GRILLEN .....	20
TIPPS UND HINWEISE .....	20
VORHEIZEN .....	20
GRILLEN MIT DECKEL .....	20
FETTSAMMELSYSTEM .....	20
PROBLEMBEBEHUNG .....	22
JÄHRLICHE WARTUNG .....	23
SO HALTEN SIE IHREN WEBER-GASGRILL IN PERFEKTER FORM .....	23
FLAMMENBILD .....	23
WEBER-SPINNEN-/INSEKTENGITTER .....	23
BRENNERROHÖFFNUNGEN .....	23
REINIGEN ODER AUSTAUSCHEN DER BRENNERROHRE .....	24
ROUTINEWARTUNG .....	25
EIN SCHMUCKSTÜCK – VON INNEN UND AUSSEN .....	25
REINIGEN DES GRILLS VON AUSSEN .....	25
REINIGEN DES GRILLS VON INNEN .....	25
BEDIENUNG DES ZÜNDSYSTEMS .....	26
WARTUNG DES DRUCKTASTERZÜNDSYSTEMS .....	26
WARTUNG DES ELEKTRONISCHEN ZÜNDSYSTEMS .....	26
NOTIZEN .....	27

# TEILELISTE

1200 2200

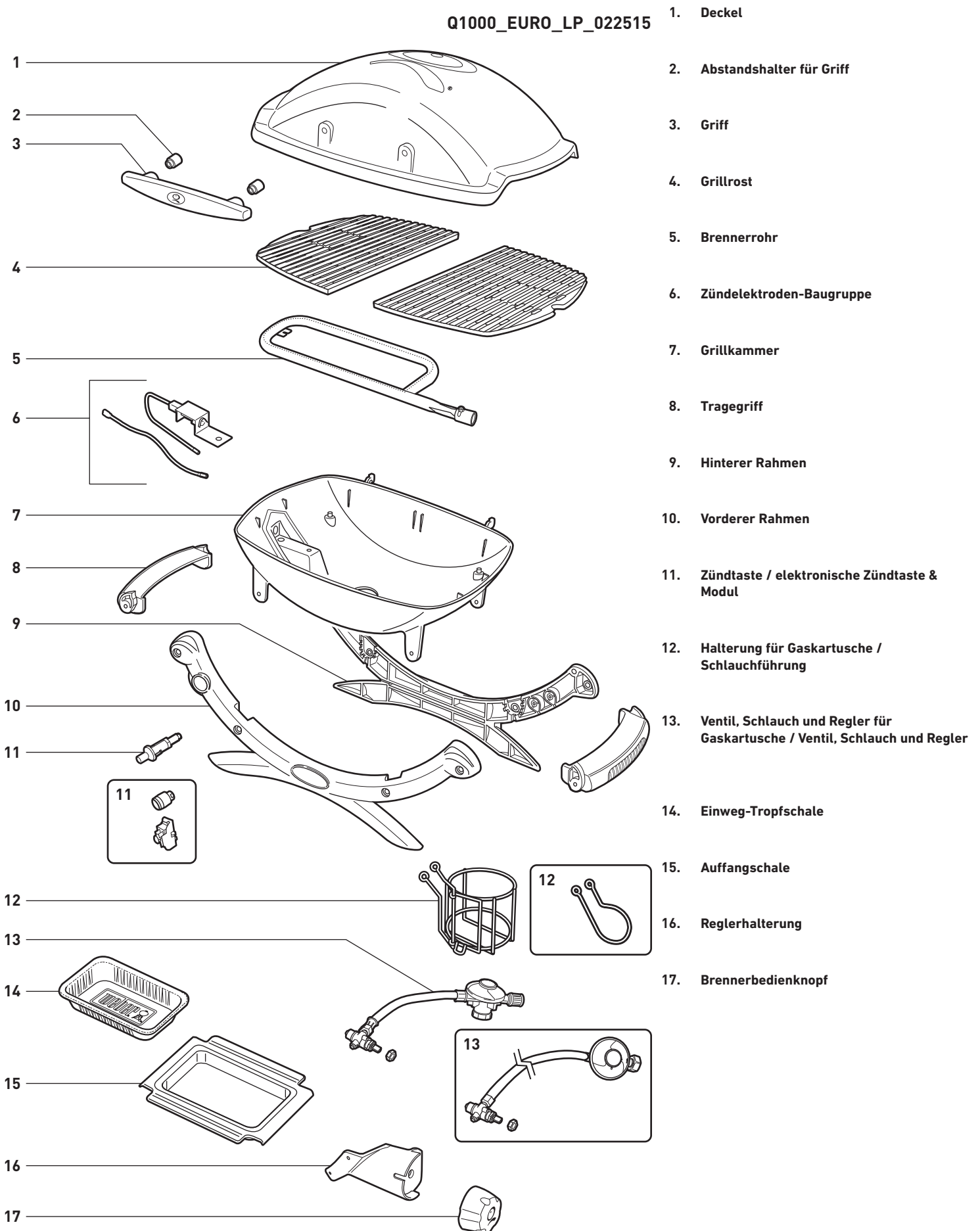
	.....1		.....1
	.....1		.....1
	.....1		.....1
	.....1		
	.....1		
	.....1		
	.....1		
	.....2		
	.....2		
	.....2		
	.....2		





# EXPLOSIONSDARSTELLUNG – WEBER Q 1000

Q1000\_EURO\_LP\_022515



# EXPLOSIONSDARSTELLUNG – WEBER Q 1200

Q1200\_EURO\_LP\_022515

1. Deckel

2. Thermometer

3. Abstandshalter für Griff

4. Griff

5. Grillrost

6. Seitliche Ablage links

7. Seitliche Ablage rechts

8. Brennerrohr

9. Zündelektroden-Baugruppe

10. Grillkammer

11. Tragegriff

12. Hinterer Rahmen

13. Vorderer Rahmen

14. Elektronische Zündtaste & Modul

15. Halterung für Gaskartusche /  
Schlauchführung

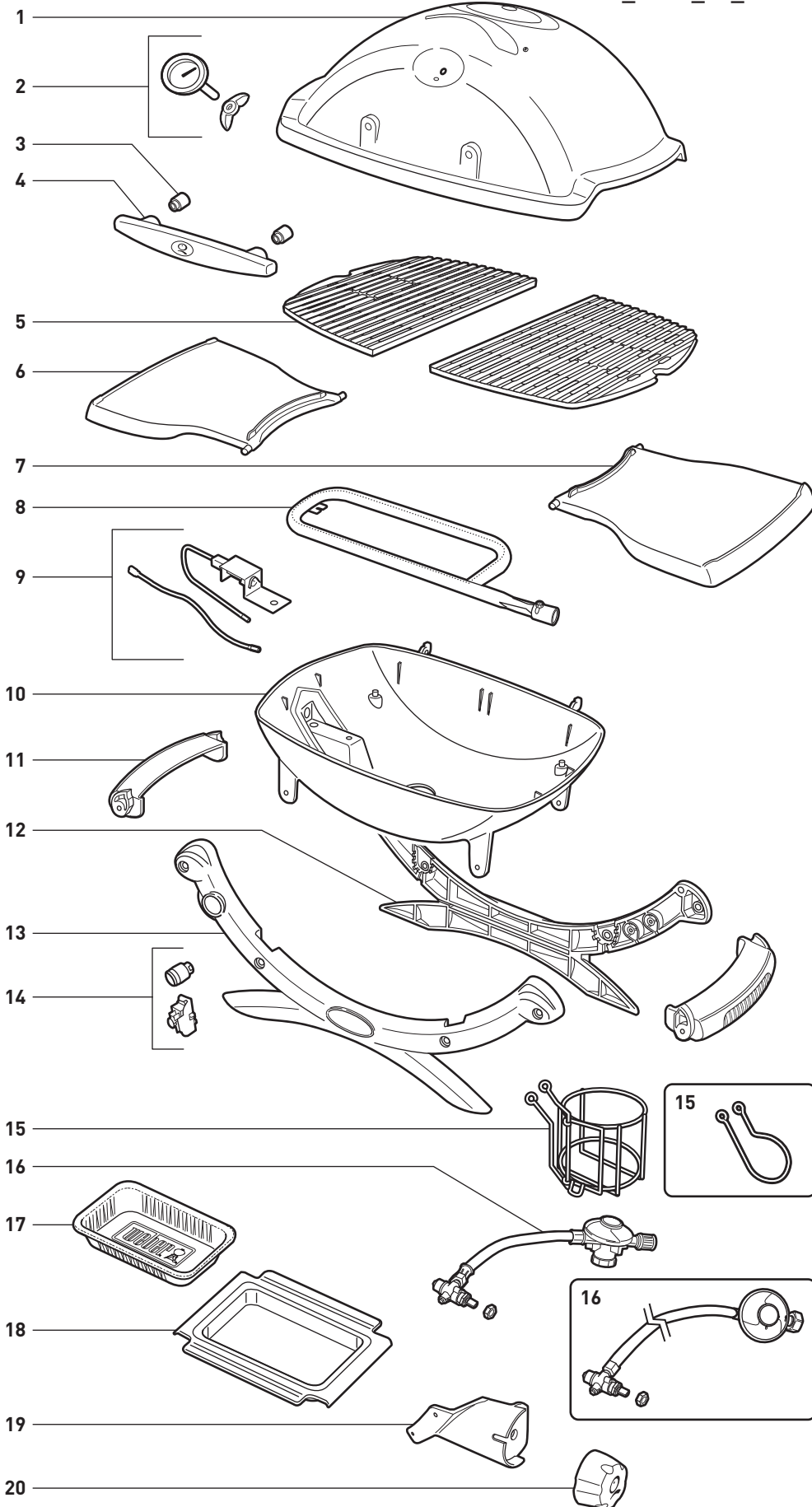
16. Ventil, Schlauch und Regler für  
Gaskartusche / Ventil, Schlauch und Regler  
(Schlauch und Regler nicht in allen Fällen  
mitgeliefert)

17. Einweg-Tropfschale

18. Auffangschale

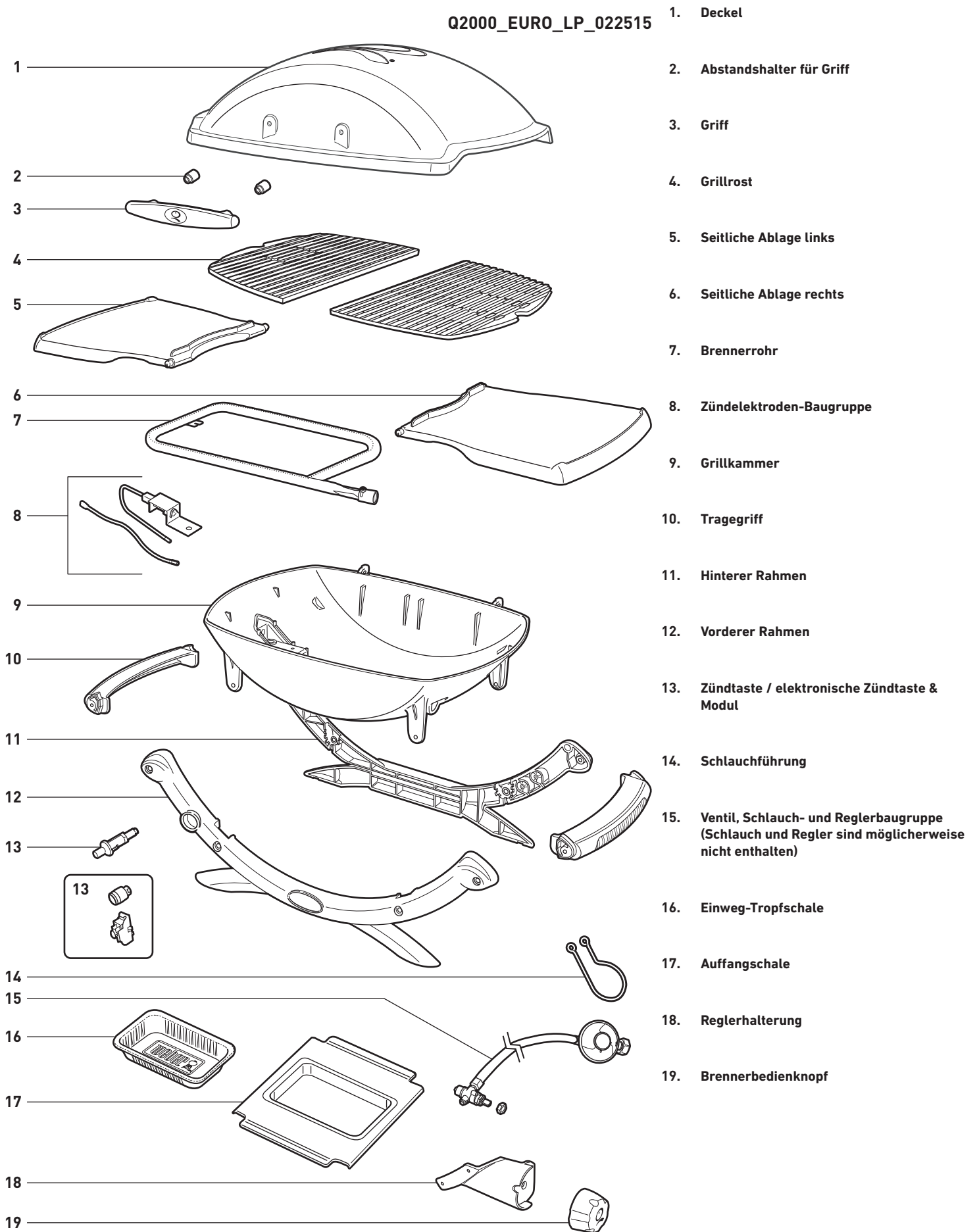
19. Reglerhalterung

20. Brennerbedienknopf



# EXPLOSIONSDARSTELLUNG – WEBER Q 2000

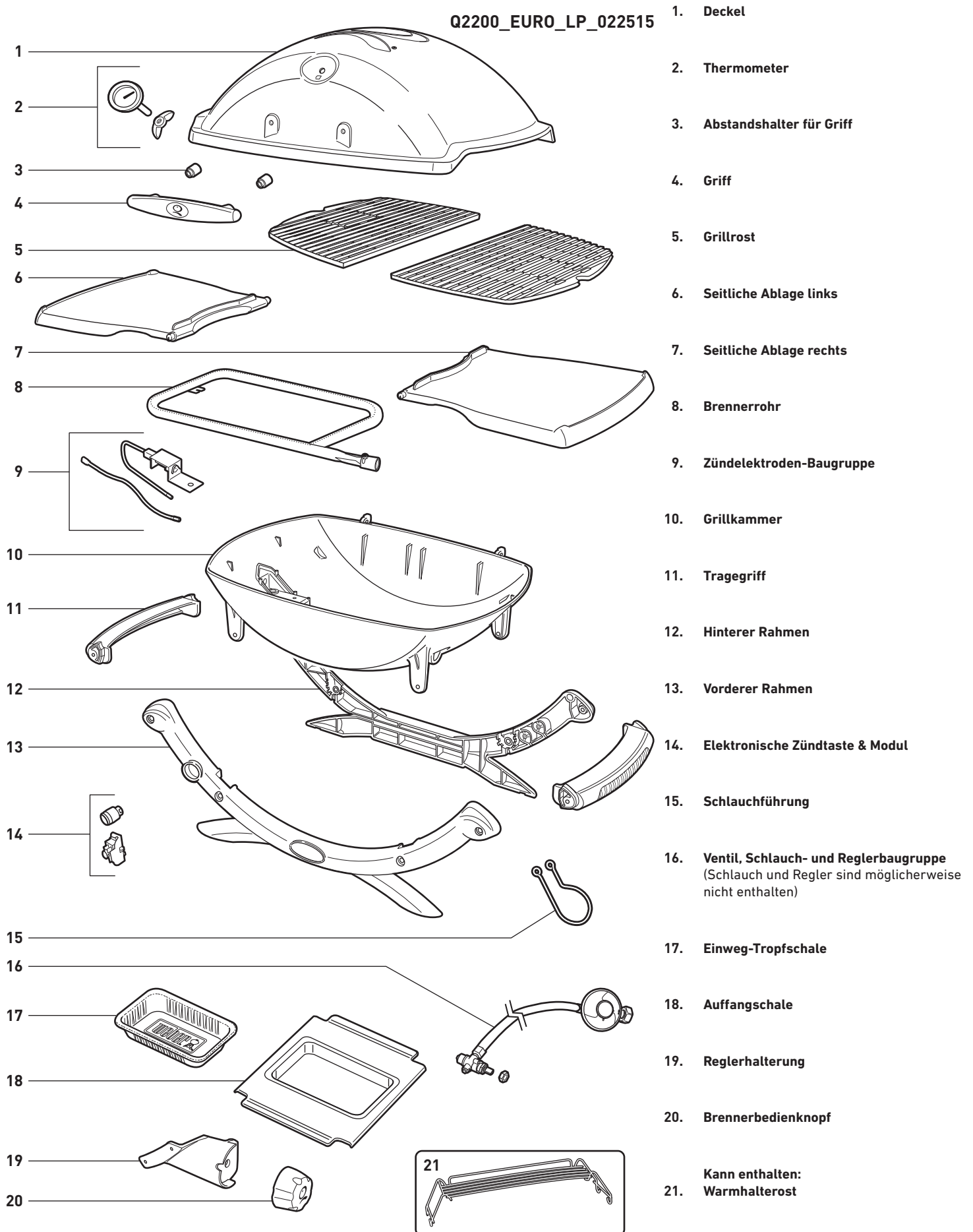
Q2000\_EURO\_LP\_022515





# EXPLOSIONSDARSTELLUNG – WEBER Q 2200

Q2200\_EURO\_LP\_022515

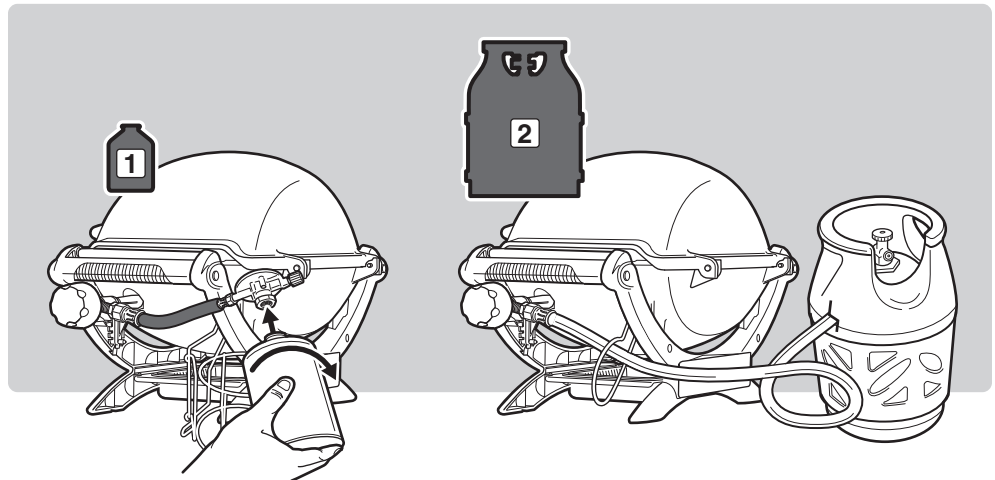


## WAS IST FLÜSSIGGAS?

Flüssiggas (international: Liquefied Petroleum Gas, LPG oder LP-Gas), auch unter dem Namen Flüssigpropan oder einfach Propan oder Butan bekannt, ist ein brennbares, erdölbasiertes Produkt, das als Brennstoff für Ihren Grill dient. Bei normaler Temperatur und normalem Druck, außerhalb eines Druckbehälters, ist es gasförmig. Wird es in einem Behälter, z. B. in einer Kartusche oder Gasflasche, unter Druck gesetzt, wird das Gas flüssig. Wenn der Druck aus der Kartusche bzw. Gasflasche abgelassen wird, verdampft das Flüssiggas sofort und wird wieder gasförmig.

- Flüssiggas hat einen ähnlichen Geruch wie Erdgas. Sie sollten auf diesen Geruch achten.
- Flüssiggas ist schwerer als Luft. Ausströmendes Flüssiggas kann sich an tiefer gelegenen Stellen ansammeln und verteilt sich somit nicht.

## WICHTIGE INFORMATIONEN ÜBER FLÜSSIGGAS UND GASANSCHLÜSSE



Die Anleitung in diesem Benutzerhandbuch beschreibt den Anschluss zweier möglicher Gasquellen: Einweg-Butankartuschen (1) und die größeren, nachfüllbaren Propangasflaschen (2). Der Grill, den Sie erworben haben, ist für eine dieser beiden Optionen vorgesehen. Befolgen Sie die Anleitung für den Gasanschluss, die Ihrem Grill entspricht.

### TIPPS FÜR DEN SICHEREN UMGANG MIT KARTUSCHEN UND GASFLASCHEN

Es gibt verschiedene Richtlinien und Sicherheitsfaktoren, die Sie beachten müssen, wenn Sie Flüssiggas verwenden. Lesen Sie vor der Benutzung Ihres WEBER-Gasgrills diese Anleitungen sorgfältig durch.

#### Tipps sowohl für Kartuschen als auch für Gasflaschen

- Verwenden Sie niemals beschädigte Kartuschen/Gasflaschen. Verbeulte oder rostige Kartuschen/Gasflaschen oder Kartuschen/Gasflaschen mit beschädigtem Ventil stellen eine Gefahr dar und müssen sofort durch eine neue Kartusche/Flasche ersetzt werden.
- Behandeln Sie "leere" Kartuschen/Gasflaschen mit der gleichen Vorsicht wie volle Kartuschen/Gasflaschen. Auch wenn sich in der Kartusche/Gasflasche keine Flüssigkeit mehr befindet, kann noch Gas unter Druck in der Kartusche/Flasche vorhanden sein.
- Kartuschen/Gasflaschen dürfen nicht fallengelassen werden und müssen immer mit Vorsicht behandelt werden.
- Lagern Sie die Kartusche/Flasche niemals an einem Ort, an dem die Temperatur 51 °C (nicht mehr mit der Hand anfassbar) übersteigen könnte. Beispiel: Lassen Sie die Kartusche/Flasche niemals an einem heißen Tag im Auto.
- Führen Sie nach jedem Neuanschluss einen Lecktest an der Verbindungsstelle zwischen Regler und Kartusche/Flasche durch. Beispiel: Machen Sie jedes Mal einen Lecktest, wenn Sie eine neue Kartusche/Gasflasche angeschlossen haben.
- Kartuschen/Gasflaschen müssen außerhalb der Reichweite von Kindern aufbewahrt werden.
- Schließen Sie den Grill niemals an das Erdgasnetz (Stadtgasnetz) an! Die Ventile und die Düsen sind ausschließlich für Flüssiggas ausgelegt.
- Der Bereich um die Kartusche/Gasflasche muss frei zugänglich und frei von Gegenständen sein.
- Die Kartusche/Gasflasche darf nicht in der Nähe von Zündquellen gewechselt oder angeschlossen werden.

#### Zusätzliche Tipps für Kartuschen

- Schließen Sie immer zuerst das Gasregelventil, bevor Sie den Regler trennen.

#### Zusätzliche Tipps für Gasflaschen

- Schließen Sie immer zuerst das Ventil an der Gasflasche, bevor Sie den Regler trennen.
- Gasflaschen müssen immer stehend eingebaut, transportiert und gelagert werden.

### HINWEISE FÜR LAGERUNG UND LÄNGEREN NICHTGEBRAUCH

Für Grills, die längere Zeit nicht verwendet worden sind, müssen folgende Hinweise eingehalten werden:

- Ausgebaute Kartuschen/Gasflaschen dürfen nicht in Gebäuden, Garagen oder anderen geschlossenen Räumen aufbewahrt werden.
- Überprüfen Sie, ob der Bereich unter der Grillkammer und der Auffangschale frei von Gegenständen ist, welche die Zirkulation der Verbrennungsluft oder der Ventilationsluft behindern könnten.
- Der WEBER-Gasgrill muss vor der Verwendung auf Gaslecks und Verstopfungen in den Brennerrohren geprüft werden. (Siehe Abschnitt "JÄHRLICHE WARTUNG".)
- Prüfen Sie auch die Spinnen-/Insektengitter auf Verstopfung. (Siehe Abschnitt "JÄHRLICHE WARTUNG".)

#### Zusätzliche Richtlinien für Kartuschen

- Trennen Sie die Kartusche, wenn: 1) sie leer ist, 2) der Grill in einer Garage oder einem anderen umbauten Raum aufbewahrt wird, 3) der Grill transportiert wird.

#### Zusätzliche Richtlinien für Gasflaschen

- Wird der WEBER-Gasgrill nicht verwendet, muss die Gasversorgung an der Gasflasche unterbrochen werden.

**⚠️ WARNUNG: Vergewissern Sie sich, dass das Ventil der Gasflasche geschlossen ist, wenn der Grill nicht verwendet wird.**

- Wenn Sie den WEBER-Gasgrill im Innenbereich lagern, zuerst die Gaszufuhr TRENNEN und die Gasflasche im Freien an einem gut belüfteten Ort aufbewahren.
- Wenn Sie die Gasflasche nicht von Ihrem WEBER-Gasgrill trennen, müssen sowohl Grill als auch Gasflasche im Freien an einem gut belüfteten Ort aufbewahrt werden.

# WICHTIGE INFORMATIONEN ÜBER FLÜSSIGGAS UND GASANSCHLÜSSE

## REGLERANSCHLÜSSE UND VORSCHRIFTEN


### Vorschriften sowohl für Kartuschen als auch Gasflaschen

- Der Schlauch darf nicht geknickt werden.
- Verwenden Sie einen anderen Schlauch, wenn dies durch örtliche Bestimmungen vorgeschrieben ist.
- Vom Hersteller verplombte Bauteile dürfen nicht vom Anwender verändert werden.
- Jegliche Veränderungen am Gerät können zu Unfällen führen.

### Zusätzliche Vorschriften für Gasflaschen

- In Großbritannien ist vorgeschrieben, dass dieses Gerät mit einem Druckregler gemäß BS 3016 mit einem Nenn-Ausgangsdruck von 37 Millibar ausgestattet ist.
- Der Schlauch darf max. 1,5 m lang sein.
- Es dürfen ausschließlich behördlich zugelassene Schläuche und Druckregler verwendet werden.
- Ersatzdruckregler und Ersatzschlauch-Baugruppen müssen den vom Hersteller des Gasgeräts für das Kochen im Freien vorgegebenen Bauteilen entsprechen.

LAND	GASART UND GASDRUCK
Bulgarien, Dänemark, Estland, Finnland, Island, Lettland, Litauen, Malta, Niederlande, Norwegen, Rumänien, Schweden, Slowakische Republik, Slowenien, Tschechische Republik, Türkei, Ungarn, Zypern	I <sub>3</sub> B/P – 30 mbar
Belgien, Frankreich, Griechenland, Großbritannien, Irland, Italien, Luxemburg, Portugal, Schweiz, Spanien	I <sub>3</sub> + – 28-30 / 37 mbar
Polen	I <sub>3</sub> P - 37 mbar
Deutschland, Österreich	I <sub>3</sub> B/P - 50 mbar

	VERBRAUCHSDATEN KARTUSCHE		
		kW	g/h
KARTUSCHE HAUPTBRENNER MAX.	2,8	204	

	VERBRAUCHSDATEN GASFLASCHE		
		kW	g/h
GASFLASCHE HAUPTBRENNER MAX.	3,7	269	

## ERSATZSCHLAUCH, DRUCKREGLER UND VENTILBAUGRUPPE

**⚠ WICHTIGER HINWEIS:** Wir empfehlen, dass Sie die Gasschlauchbaugruppe Ihres WEBER-Gasgrills alle fünf Jahre austauschen. In einigen Ländern wird vorgeschrieben, dass der Gasschlauch in weniger als fünf Jahren ersetzt werden muss; diese nationalen Vorschriften haben Vorrang.

Ersatzschläuche, Druckregler und Ventilbaugruppen erhalten Sie bei Ihrem Händler. Kontaktinformationen finden Sie auf unserer Website unter [www.weber.com](http://www.weber.com).

## WAS IST EIN REGLER?

Ihr WEBER-Gasgrill ist mit einem Druckregler ausgestattet. Hierbei handelt es sich um eine Vorrichtung, die beim Entweichen des Gases aus der Kartusche bzw. Gasflasche einen konstanten Gasdruck aufrecht erhält.

### ⚠ GEFAHR

Lagern Sie keine Reserve- (Zusatz-) oder nicht angeschlossenen Kartuschen oder Gasflaschen unter oder in der Nähe dieses Grills.

## ANSCHLIESSEN DES REGLERS AN DIE KARTUSCHE

### ANSCHLIESSEN DES REGLERS AN DIE KARTUSCHE

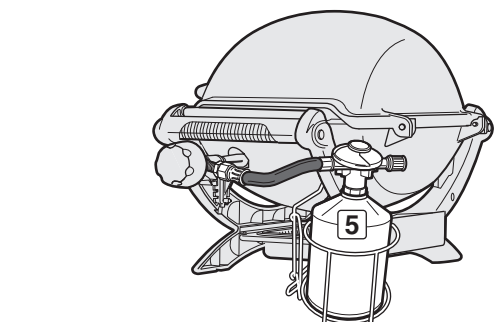
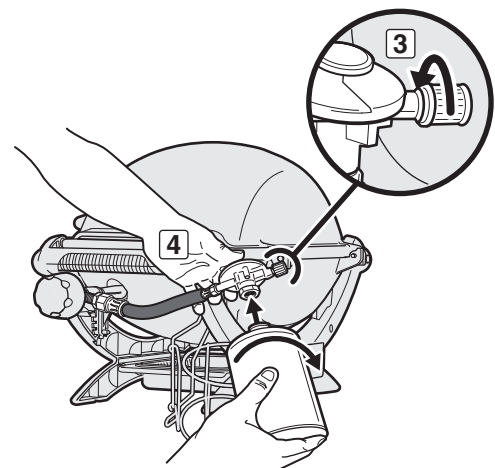
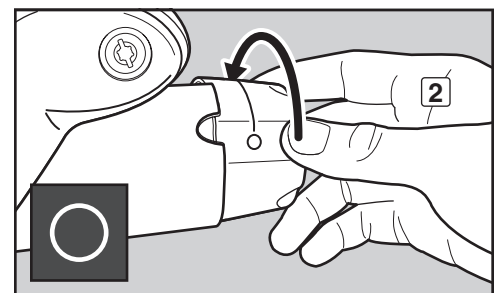
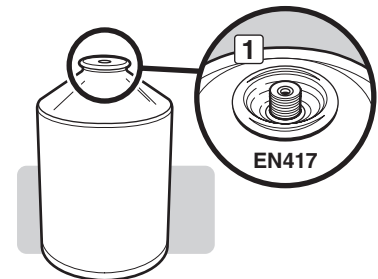
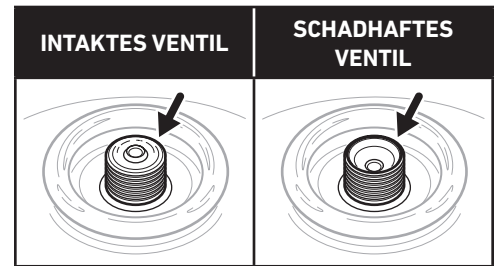
Verwenden Sie ausschließlich Butan-/Propan-Einwegkartuschen mit einem minimalen Füllgewicht von 430 g und einem maximalen Füllgewicht von 460 g. Die Kartusche muss, wie dargestellt, über ein Ventil EN417 (1) verfügen (Schraubgewinde).

⚠ **ACHTUNG: Verwenden Sie nur Gaskartuschen mit der Kennzeichnung für "PROPANGAS" oder "PROPAN-BUTAN-GEMISCH."**

- Stellen Sie den Brenner ab, indem Sie den Brennerbedienknopf hineindrücken und im Uhrzeigersinn in die Position "Geschlossen (O)" drehen (2).
- Schließen Sie das Gasregelventil, indem Sie es bis zum Anschlag im Uhrzeigersinn drehen (3).
- Drücken Sie die Einwegkartusche in den Regler und drehen Sie die Kartusche im Uhrzeigersinn, bis sie fest sitzt (4).

⚠ **WARNUNG: Ziehen Sie die Kartusche nur handfest an. Durch übermäßige Kraftaufwendung können der Regleranschluss und das Kartuschenventil beschädigt werden. Dadurch kann ein Leck entstehen, oder der Gasstrom kann behindert werden.**

- Setzen Sie die Einwegkartusche in den Haltekorb (5).
- ⚠ **WARNUNG: Die Einwegkartusche muss in den Haltekorb passen.**



### ANLEITUNG FÜR KARTUSCHEN



Dieses Symbol kennzeichnet Anweisungen, die ausschließlich für Grills gelten, die mit EINWEG-BUTANKARTUSCHEN betrieben werden.

### ANLEITUNG FÜR GASFLASCHEN



Dieses Symbol kennzeichnet Anweisungen, die ausschließlich für Grills gelten, die mit MEHRWEG-PROPANGASFLASCHEN betrieben werden.

# ANSCHLIESSEN DES REGLERS AN DIE GASFLASCHE

## ANSCHLIESSEN DES REGLERS AN DIE GASFLASCHE

Verwenden Sie ausschließlich Gasflaschen mit einem Mindestfüllgewicht von 2,5 kg und einem maximalen Füllgewicht von 13 kg.

A) Anschließen des Reglers an der Gasflasche.

**⚠️ WARNUNG: Vergewissern Sie sich, dass das Ventil der Gasflasche oder des Reglers geschlossen ist.**

Manche Regler müssen Sie zum Anschließen eindrücken und zum Abtrennen herausziehen, andere Regler sind mit einer Mutter mit Linksgewinde versehen, die an das Gasflaschenventil angeschraubt wird. Stellen Sie den Typ Ihres Reglers fest und befolgen Sie zum Trennen des Reglers die dem Typ des Reglers entsprechende Anleitung.

### Anschließen durch Drehen im Uhrzeigersinn

Schrauben Sie den Regler durch Drehen des Anschlusses im Uhrzeigersinn an der Gasflasche an (1). Positionieren Sie den Regler so, dass die Belüftungsöffnung (2) nach unten weist.

### Anschließen durch Drehen im Gegenuhrzeigersinn

Schrauben Sie den Regler durch Drehen des Anschlusses im Gegenuhrzeigersinn an der Gasflasche an (3) (4).

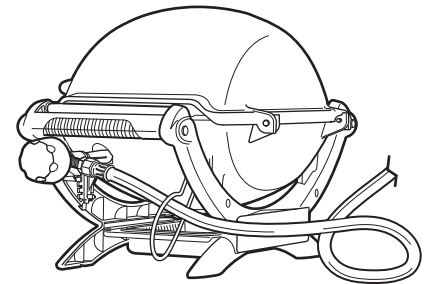
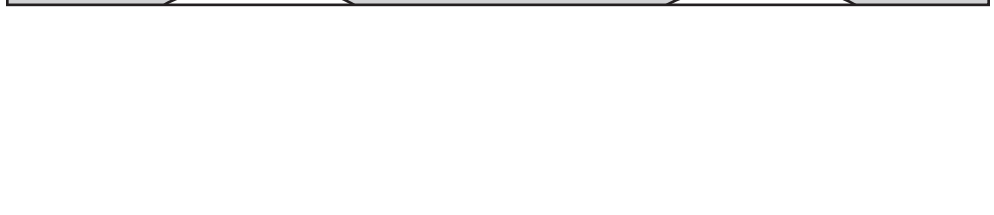
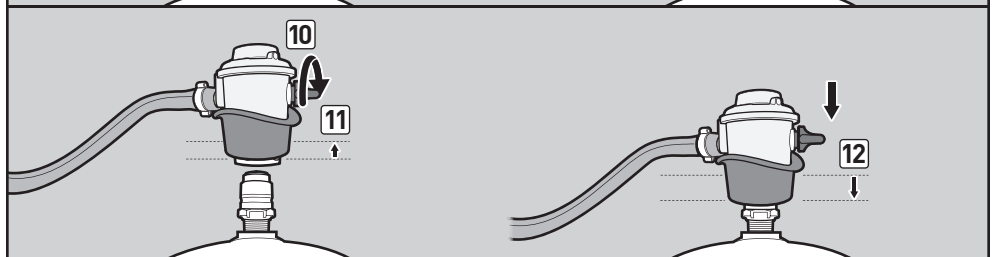
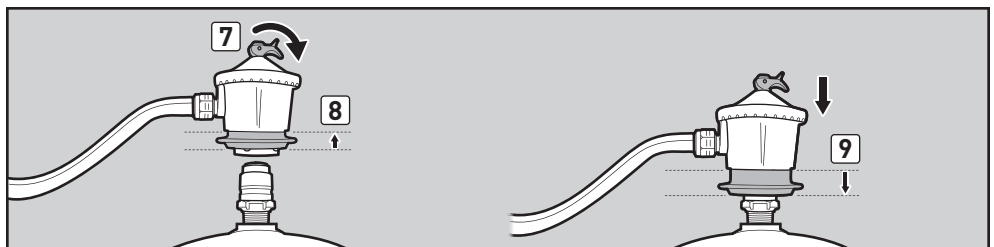
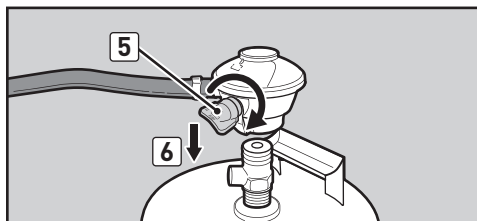
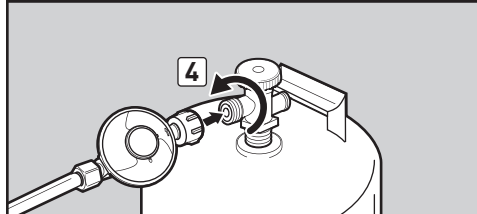
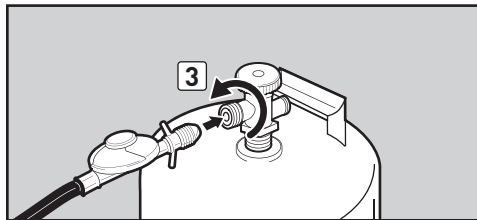
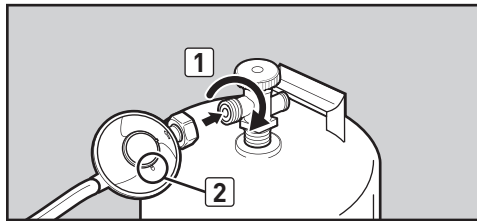
### Anschließen durch Drücken/Einrastenlassen des Hebels

Drehen Sie den Reglerhebel (5) im Uhrzeigersinn in die Position Geschlossen. Drücken Sie den Regler nach unten auf die Gasflasche, bis der Regler in seine Position einrastet (6).

### Anschließen durch Herauf-/Herunterschieben der Manschette

Stellen Sie sicher, dass sich der Reglerhebel in der Position "Geschlossen" befindet (7) (10). Schieben Sie die Manschette des Reglers nach oben (8) (11). Drücken Sie den Regler nach unten auf die Gasflasche und halten Sie den Druck aufrecht. Schieben Sie die Manschette zum Schließen nach unten (9) (12). Wenn der Regler nicht einrastet, wiederholen Sie den Vorgang.

*Hinweis: Aufgrund der unterschiedlichen Bestimmungen in den einzelnen Ländern weichen die in dieser Bedienungsanleitung abgebildeten Regler möglicherweise von dem von Ihnen verwendeten Regler ab.*





## WAS IST EIN LECKTEST?

Das Gasversorgungssystem Ihres Grills hat Anschlüsse und Verbindungen. Ein Lecktest ist ein zuverlässiges Verfahren, um sicherzustellen, dass aus keinem dieser Anschlüsse oder Verbindungen Gas entweicht.

Obwohl alle werkseitigen Anschlüsse gründlich auf Gaslecks geprüft wurden, ist es wichtig, vor der ersten Verwendung, nach jedem Trennen und Wiederherstellen von Verbindungen sowie nach jeder Routinewartung einen Lecktest durchzuführen.

### ⚠ GEFAHR

Suchen Sie niemals mit einer offenen Flamme nach Gaslecks. Stellen Sie vor der Überprüfung auf Lecks sicher, dass sich in der Nähe keine Funken bilden können und keine offenen Flammen befinden. Funken und offene Flammen können Brände oder eine Explosion auslösen, die zu schweren oder gar tödlichen Verletzungen und zu Sachschäden führen können.

- ⚠ **WARNUNG:** Die Gasanschlüsse des Gasgrills wurden werkseitig getestet. Wir empfehlen trotzdem, dass Sie alle Gasanschlüsse auf Leckagen prüfen, bevor Sie Ihren Gasgrill verwenden.
- ⚠ **WARNUNG:** Führen Sie diese Lecktests auch dann durch, wenn Ihr Grill von Ihrem Händler montiert wurde.
- ⚠ **WARNUNG:** Sie sollten immer dann auf Gaslecks prüfen, wenn Sie gasführende Teile demontiert und wieder angeschlossen haben.

*HINWEIS: Alle werkseitigen Anschlüsse wurden gründlich auf Gaslecks geprüft und ein Flammentest der Brenner wurde durchgeführt. Sie sollten aus Sicherheitsgründen jedoch alle Anschlüsse erneut auf Lecks prüfen, bevor Sie Ihren WEBER-Gasgrill verwenden. Durch den Versand und den Transport kann sich ein Gasanschluss lösen oder beschädigt werden.*

## VORBEREITEN DES GRILLS ZUR VERWENDUNG - BEI ANSCHLUSS EINER KARTUSCHE

### PRÜFEN AUF GASLECKS NACH ANSCHLUSS EINER KARTUSCHE

Sie benötigen: Eine Sprühflasche, Bürste oder einen Lappen und eine Seifen-Wasser-Lösung. (Stellen Sie Ihre eigene Seifen-Wasser-Lösung her, indem Sie 20 Teile Flüssigseife mit 80 Teilen Wasser mischen; oder kaufen Sie eine Lösung in der Sanitärabteilung eines Baumarkts.)

- A) Stellen Sie den Brenner ab, indem Sie den Brennerbedienknopf hineindrücken und im Uhrzeigersinn in die Position "Geschlossen (O)" drehen (1).
- B) Drehen Sie die Gaszufuhr auf, indem Sie das Gasregelventil entgegen dem Uhrzeigersinn drehen (2).

⚠ **WARNUNG: Zünden Sie während der Lecktests den Brenner nicht.**

- C) Zum Prüfen auf Gaslecks befeuchten Sie die Anschlüsse mit einer Seifen-Wasser-Lösung; verwenden Sie dazu eine Sprühflasche, Bürste oder einen Lappen. Wenn sich Blasen bilden oder wenn eine Blase größer wird, ist ein Leck vorhanden. Tragen Sie die Seifen-Wasser-Lösung auf folgende Anschlüsse auf:

- a) Anschluss Regler zur Kartusche (3).

⚠ **WARNUNG: Wenn an der Verbindung (3) ein Leck vorhanden ist, bauen Sie die Kartusche aus. BETREIBEN SIE DEN GRILL NICHT. Setzen Sie eine andere Kartusche ein und prüfen Sie erneut mit Hilfe der Seifenlösung auf Lecks. Wenn auch nach dem Einsetzen einer neuen Kartusche ein Leck vorhanden ist, drehen Sie das Gas aus. BETREIBEN SIE DEN GRILL NICHT. Wenden Sie sich an den für Sie zuständigen Händler. Die Kontaktinformationen der Händler finden Sie auf unserer Website unter [www.weber.com](http://www.weber.com).**

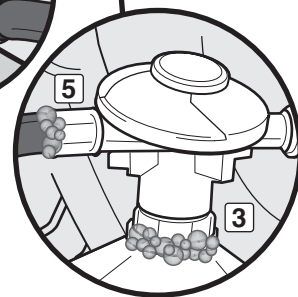
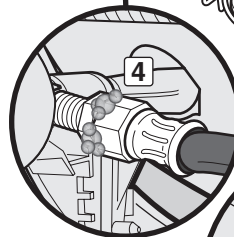
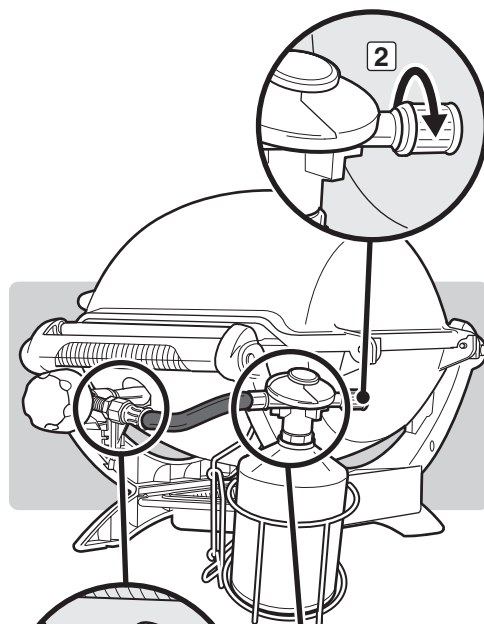
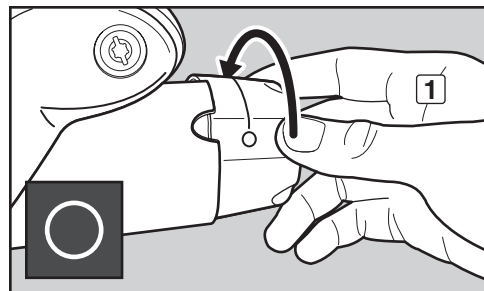
- b) Anschluss Ventil – Reglerschlauch (4).
- c) Anschluss des Reglerschlauchs zum Regler (5).

⚠ **WARNUNG: Wenn an Anschlüssen (4 oder 5) ein Leck vorhanden ist, schließen Sie die Gaszufuhr. BETREIBEN SIE DEN GRILL NICHT. Wenden Sie sich an den für Sie zuständigen Händler. Die Kontaktinformationen der Händler finden Sie auf unserer Website unter [www.weber.com](http://www.weber.com).**

- D) Schließen Sie nach Beendigung der Lecktests die Gaszufuhr an der Quelle und reinigen Sie die Anschlüsse mit Wasser.

*HINWEIS: Da einige Lecktestlösungen, auch eine Seifen-Wasser-Lösung, möglicherweise leicht korrosiv sind, müssen Sie alle Anschlüsse nach dem Lecktest mit Wasser spülen.*

Jetzt können Sie Ihren Grill verwenden.



# VORBEREITEN DES GRILLS ZUR VERWENDUNG - BEI ANSCHLUSS EINER GASFLASCHE

Sie benötigen: Eine Sprühflasche, Bürste oder einen Lappen und eine Seifen-Wasserlösung. (Stellen Sie Ihre eigene Seifen-Wasser-Lösung her, indem Sie 20 Teile Flüssigseife mit 80 Teilen Wasser mischen; oder kaufen Sie eine Lösung in der Sanitärabteilung eines Baumarkts.)

- A) Stellen Sie den Brenner ab, indem Sie den Brennerbedienknopf hineindrücken und im Uhrzeigersinn in die Position "Geschlossen" (O) drehen.  
B) Drehen Sie die Gaszufuhr an der Gasquelle auf.

Stellen Sie den Typ Ihres Reglers fest. Befolgen Sie die dem Typ des Reglers entsprechende Anleitung.

Öffnen Sie das Flaschenventil durch Drehen entgegen dem Uhrzeigersinn.

Drehen Sie den Reglerhebel in die Position .

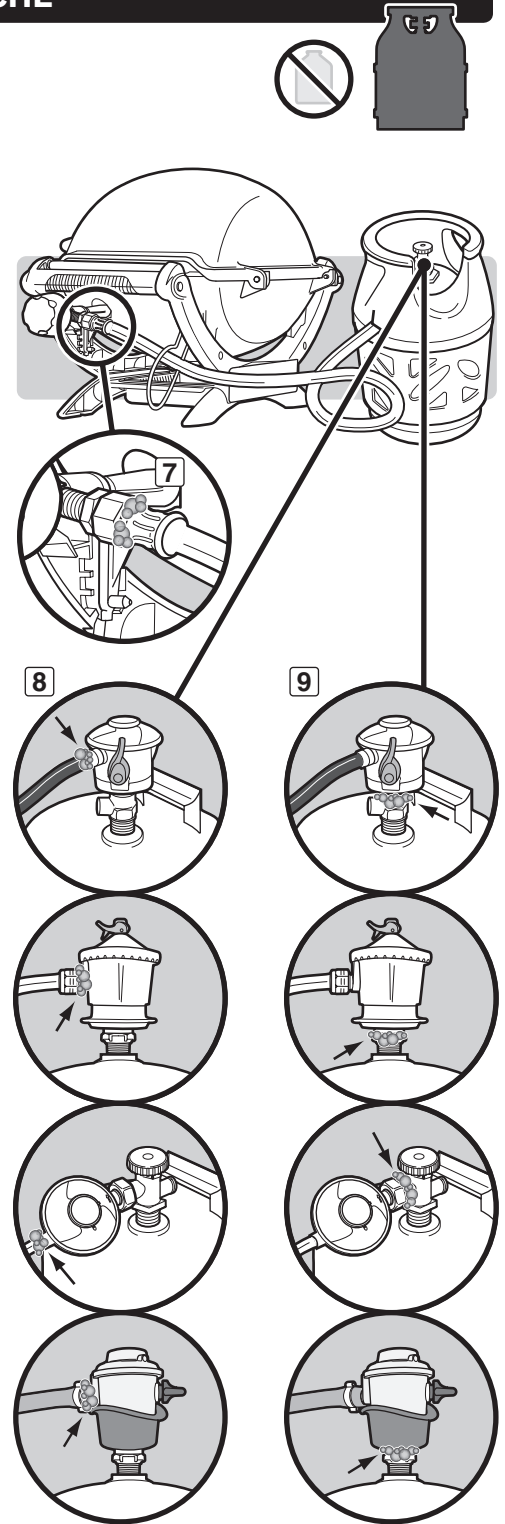
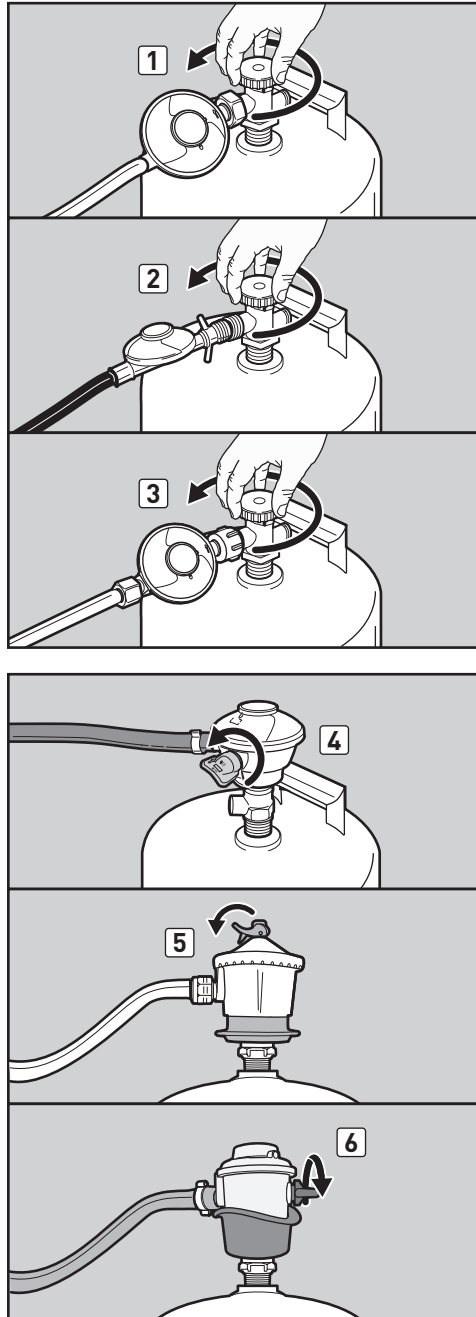
- ⚠C) Zum Prüfen auf Gaslecks befeuchten Sie die Anschlüsse mit einer Seifen-Wasser-Lösung; verwenden Sie dazu eine Sprühflasche, Bürste oder einen Lappen. Wenn sich Blasen bilden oder wenn eine Blase größer wird, ist ein Leck vorhanden. Tragen Sie die Seifen-Wasser-Lösung auf folgende Anschlüsse auf:**

- a) Anschluss Ventil – Reglerschlauch .
- b) Anschluss des Reglerschlauchs zum Regler .
- c) Anschluss Regler zur Gasflasche .

- ⚠D) Schließen Sie nach Beendigung der Lecktests die Gaszufuhr an der Quelle und reinigen Sie die Anschlüsse mit Wasser.**

*HINWEIS: Da einige Lecktestlösungen, auch eine Seifen-Wasser-Lösung, möglicherweise leicht korrosiv sind, müssen Sie alle Anschlüsse nach dem Lecktest mit Wasser spülen.*

Jetzt können Sie Ihren Grill verwenden.

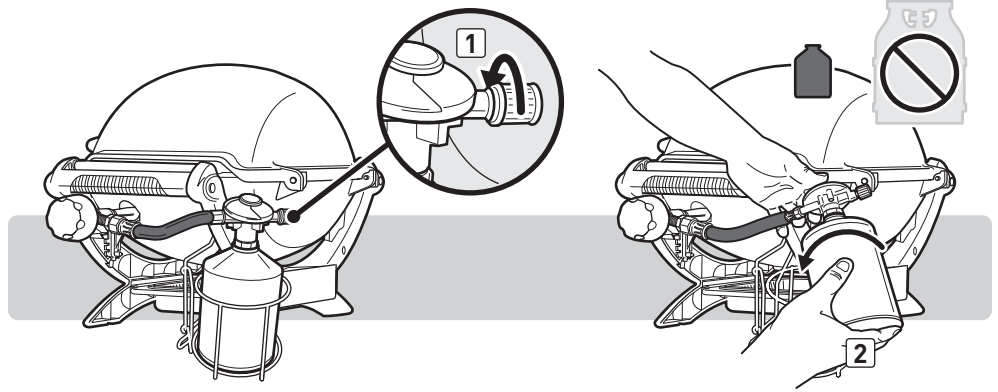


# TRENNEN DES REGLERS

## TRENNEN DES REGLERS VON DER KARTUSCHE

Wenn Sie Ihre Kartusche erneuern müssen, trennen Sie Ihre alte Kartusche entsprechend dieser Anleitung.

- A) Stellen Sie den Brenner ab, indem Sie den Brennerbedienknopf hineindrücken und im Uhrzeigersinn in die Position "Geschlossen" (O) drehen.
- B) Schließen Sie das Gasregelventil, indem Sie es bis zum Anschlag im Uhrzeigersinn drehen (1).
- C) Schrauben Sie die Einwegkartusche entgegen dem Uhrzeigersinn vom Regler ab (2).



## TRENNEN DES REGLERS VON DER GASFLASCHE

Wir empfehlen, dass Sie die Gasflasche wieder auffüllen lassen bzw. tauschen, bevor die Flasche vollständig leer ist. Bringen Sie die Gasflasche zum Wiederauffüllen oder Tauschen zu einem "Propangas"-Händler.

- A) Schließen Sie zum Entfernen der Gasflasche die Gaszufuhr und trennen Sie den Schlauch und die Reglerbaugruppe von der Gasflasche.

**⚠️ WARNUNG: Vergewissern Sie sich, dass das Ventil der Gasflasche oder des Reglers geschlossen ist.**

Stellen Sie den Typ Ihres Reglers fest. Befolgen Sie zum Trennen des Reglers die dem Typ des Reglers entsprechende Anleitung.

### Trennen durch Drehen im Gegenuhrzeigersinn

Schrauben Sie den Regler durch Drehen des Anschlusses im Gegenuhrzeigersinn vom Zylinder ab (1).

### Trennen durch Drehen im Uhrzeigersinn

Schrauben Sie den Regler durch Drehen des Anschlusses im Uhrzeigersinn von der Gasflasche ab (2) (3).

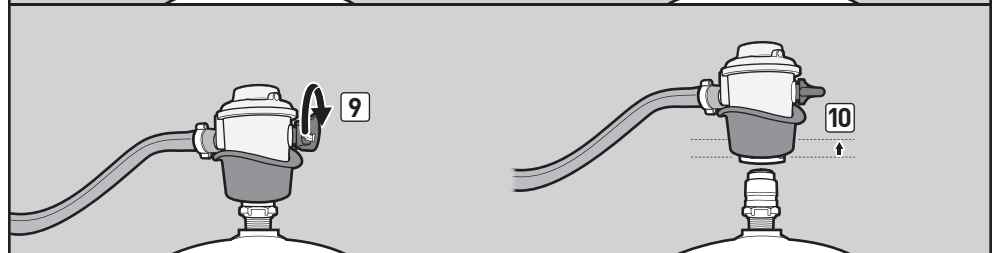
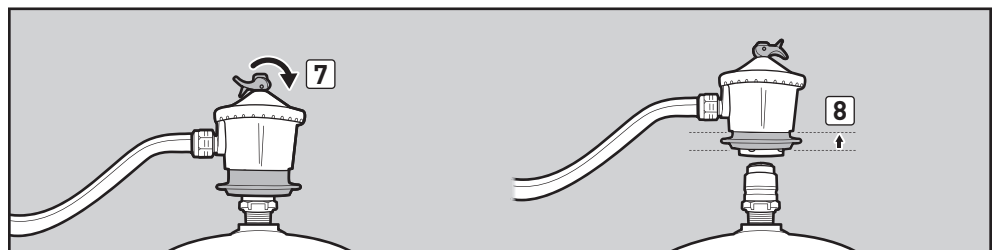
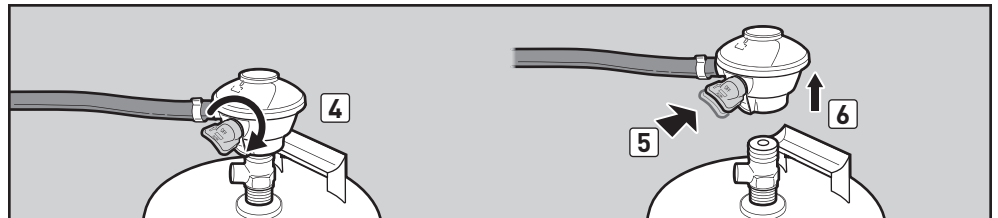
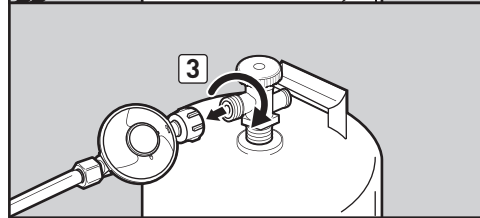
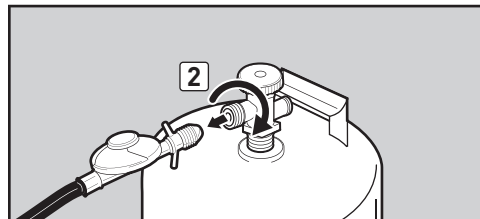
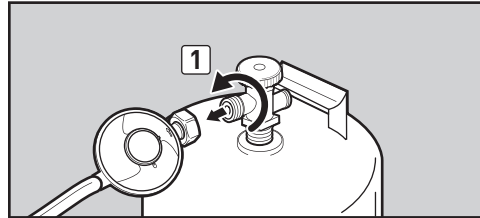
### Trennen durch Drehen des Hebels

Drehen Sie den Reglerhebel (4) im Uhrzeigersinn in die Position "Geschlossen". Drücken Sie den Reglerhebel (5) hinein, bis sich der Regler von der Flasche löst (6).

### Trennen durch Hochschieben der Manschette

Stellen Sie sicher, dass sich der Reglerhebel in der Position "Geschlossen" befindet (7) (9). Schieben Sie die Manschette des Reglers nach oben (8) (10), um den Regler von der Flasche zu trennen.

- B) Tauschen Sie die leere Flasche durch eine volle aus.



## SICHERHEIT GEHT VOR

Machen Sie es sich zur Gewohnheit, vor dem Grillen ein paar kurze Sicherheitskontrollen durchzuführen.

**Berücksichtigen Sie die Anweisungen zur Sicherheit, wenn Sie festlegen, wo Sie den Grill aufstellen und betreiben möchten. Lesen Sie unbedingt die folgenden Warnhinweise durch, bevor Sie Ihren Grill aufbauen und verwenden.**

### WARNHINWEISE:

- ⚠ **Verwenden Sie diesen Grill ausschließlich im Freien an einem gut belüfteten Ort. Verwenden Sie den Grill nicht in Garagen, Gebäuden, Durchgängen, Gartenhäusern oder Schuppen oder an sonstigen umbauten Orten.**
- ⚠ **Der WEBER-Gasgrill darf nicht unter einem ungeschützten brennbaren Dach oder Vordach betrieben werden.**
- ⚠ **Der WEBER-Gasgrill ist nicht für die Montage in oder auf Wohnmobilen/ Wohnanhängern und/oder Booten vorgesehen.**
- ⚠ **Verwenden Sie den WEBER-Gasgrill nicht im Kofferraum eines Fahrzeuges oder in einem Kombi, Mini-Van, Kleinbus, Geländewagen oder Wohnwagen.**
- ⚠ **Halten Sie die Grillfläche frei von entflammenden Gasen und Flüssigkeiten (z. B. Kraftstoff, Alkohol usw.) und von anderen brennbaren Materialien.**
- ⚠ **Die gesamte Grillkammer wird bei der Verwendung heiß. Berühren Sie sie nicht.**
- ⚠ **Bewegen Sie den WEBER-Gasgrill nicht wenn Sie grillen, oder wenn der Grill an ist.**
- ⚠ **Bei Gebrauch muss der Grill auf einem ebenen und stabilen Untergrund stehen und es dürfen sich keine brennbaren Materialien in unmittelbarer Nähe befinden.**
- ⚠ **Trage beim Handhaben des Grills hitzebeständige Grillhandschuhe (mit einer Kontaktwärmebeständigkeit der Stufe 2 oder höher gemäß DIN EN 407).**

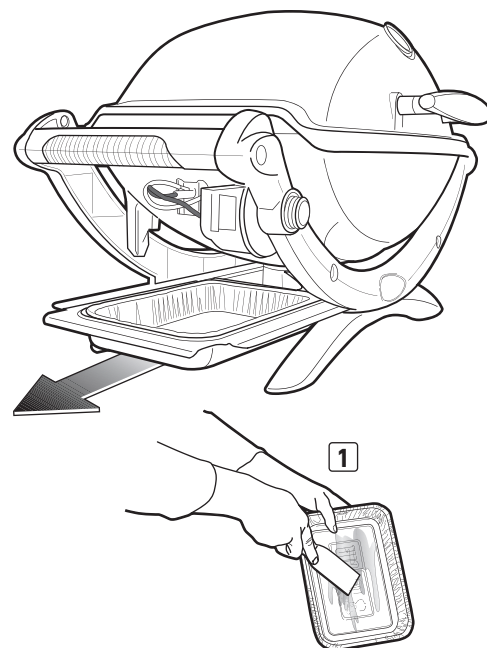
## AUFFANGSCHALE UND EINWEG-TROPFSCHALE

Ihr Grill verfügt über ein Fettsammelsystem. Fett wird vom Grillgut weg in eine Auffangschale geleitet. Sie können sich die Reinigung erleichtern, indem Sie eine WEBER-Einweg-Tropfschale in die Auffangschale setzen. Hierdurch bleibt die Auffangschale länger sauber.

Die Reinigung der Auffangschale ist genauso wichtig wie die Reinigung der Grillkammer. Prüfen Sie vor jeder Verwendung Ihres Grills die Auffangschale auf Fettansammlungen. Entfernen Sie übermäßiges Fett mit einem Kunststoffschaber (1). Reinigen Sie die Auffangschale mit warmem Seifenwasser und spülen Sie mit klarem Wasser nach.

⚠ **WARNUNG: Prüfen Sie die Auffangschale bzw. die Einweg-Tropfschale vor der Verwendung auf Fettansammlungen. Entfernen Sie übermäßiges Fett, um einen Fettbrand zu vermeiden. Ein Fettbrand kann zu ernsthaften Sach- und Personenschäden führen.**

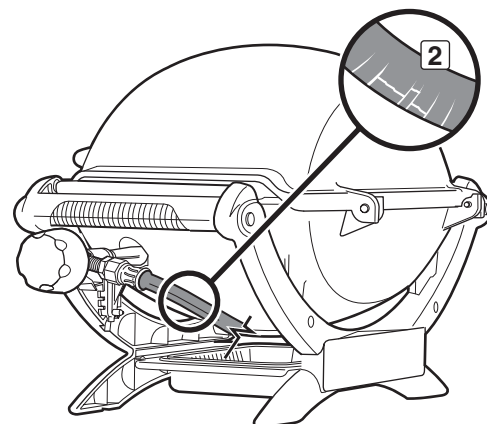
⚠ **ACHTUNG: Legen Sie die Grillkammer, die Auffangschale bzw. die Einweg-Tropfschale nicht mit Aluminiumfolie aus.**



## PRÜFEN DES SCHLAUCHS

Der Schlauch muss regelmäßig auf Anzeichen von defekten Stellen (2) untersucht werden.

⚠ **WARNUNG: Überprüfen Sie vor jeder Nutzung des Grills den Schlauch auf Knicke, Risse, Abnutzung oder Einschnitte. Wenn Sie Beschädigungen am Schlauch erkennen, darf der Grill nicht verwendet werden. Ersetzen Sie den Schlauch nur durch einen von WEBER zugelassenen Ersatzschlauch. Wenden Sie sich an den für Sie zuständigen Händler. Die Kontaktinformationen der Händler finden Sie auf unserer Website unter [www.weber.com](http://www.weber.com).**



## METHODEN ZUM ZÜNDEN DES BRENNERS

Es gibt zwei Möglichkeiten, den Brenner zu zünden. Die erste Möglichkeit ist die Verwendung des in Ihren Grill eingebauten Zündsystems. Die zweite Möglichkeit ist das Zünden mit einem Zündholz.

Zunächst folgt die Schritt-für-Schritt-Anleitung zum Zünden des Grills mit dem Zündsystem. Auf der nächsten Seite finden Sie die Anleitung zum Zünden des Grills mit einem Zündholz.

## ZÜNDEN DES BRENNERS

A) Öffnen Sie den Grilldeckel (1).

### ⚠ GEFAHR

Wenn Sie den Deckel vor dem Zünden des Grillbrenners nicht öffnen oder die Wartezeit von fünf Minuten nicht einhalten, um das Gas entweichen zu lassen, falls der Grill nicht brennt, kann eine Stichflamme entstehen, die schwere Verletzungen oder tödliche Unfälle verursachen kann.

B) Klappen Sie die Seitentische aus (2) (Q 1200, Q 2000, Q 2200).

C) Vergewissern Sie sich, dass der Brennerbedienknopf in der Position "Geschlossen" (O) steht (3). Prüfen Sie dies, indem Sie den Bedienknopf des Brenners hineindrücken und im Uhrzeigersinn bis zum Stopp drehen.

D) Vergewissern Sie sich, dass die Kartusche bzw. Gasflasche korrekt angebracht ist.

E) Öffnen Sie den Regler wie es entsprechend dem Reglertyp vorgesehen ist.

F) Drücken Sie den Brennerbedienknopf ein und drehen Sie ihn entgegen dem Uhrzeigersinn in die Stellung START/HOCH (H) (4).

G1) Drücken Sie die rote Zündtaste mehrere Male so, dass diese jedes Mal klickt (5).

### ODER

G2) Drücken und halten Sie die Taste für elektronische Zündung (6) gedrückt. Sie können das Klicken der Zündung hören.

H) Prüfen Sie, dass der Brenner gezündet hat, indem Sie durch den Grillrost schauen. Sie müssen eine Flamme sehen.

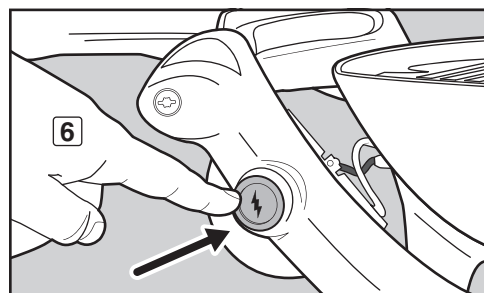
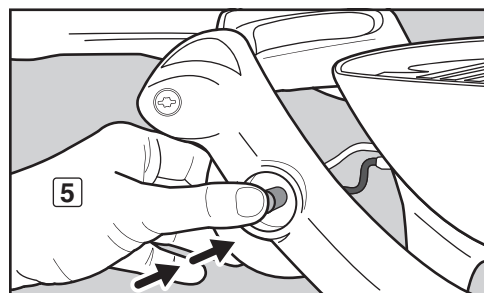
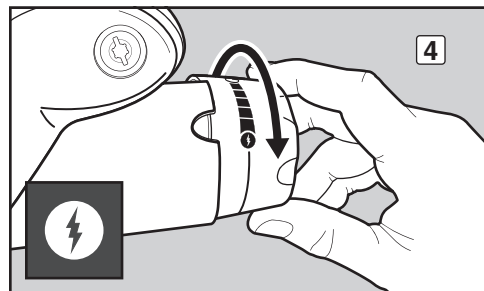
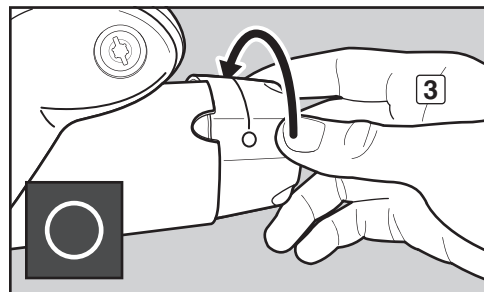
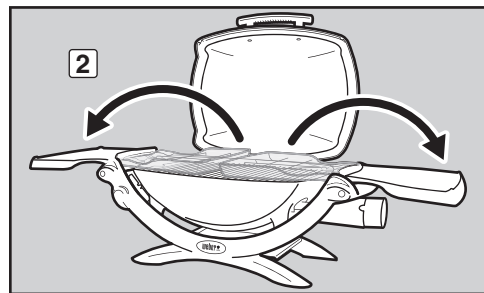
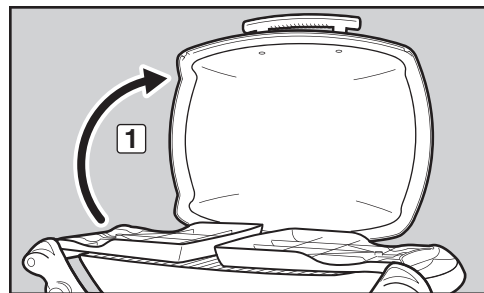
⚠ **WARNUNG:** Beugen Sie sich beim Zünden nicht über den geöffneten Grill.

⚠ **WARNUNG:** Falls der Brenner nicht innerhalb von fünf Sekunden zündet, drehen Sie den Bedienknopf für den Brenner zu. Warten Sie fünf Minuten, damit das Gas entweichen kann, bevor Sie die Zündung erneut betätigen oder den Grill mit einem Zündholz anzünden.

## SO LÖSCHEN SIE DEN BRENNER

Brennerbedienknopf eindrücken und im Uhrzeigersinn in die Stellung AUS (O) bringen.

⚠ **ACHTUNG:** Klappen Sie die Seitentische erst ein, wenn der Grill abgekühlt ist (Q 1200, Q 2000, Q 2200).



Einige Batterien verfügen über eine Kunststoff-Schutzumwicklung. Diese Kunststoff-Schutzumwicklung müssen Sie entfernen, bevor Sie versuchen, Ihren Grill zu zünden. Verwechseln Sie die Kunststoff-Schutzumwicklung nicht mit dem Batterietikett.



# ZÜNDEN UND VERWENDUNG DES BRENNERS

## ZÜNDEN DES BRENNERS

### Zünden mit einem Zündholz

A) Öffnen Sie den Grilldeckel (1).

#### **⚠ GEFAHR**

**Wenn Sie den Deckel vor dem Zünden des Grillbrenners nicht öffnen oder die Wartezeit von fünf Minuten nicht einhalten, um das Gas entweichen zu lassen, falls der Grill nicht brennt, kann eine Stichflamme entstehen, die schwere Verletzungen oder tödliche Unfälle verursachen kann.**

B) Klappen Sie die Seitentische aus (2) (Q 1200, Q 2000, Q 2200).

C) Vergewissern Sie sich, dass der Brennerbedienknopf in der Position "Geschlossen" (O) steht (3). Prüfen Sie dies, indem Sie den Bedienknopf des Brenners hineindrücken und im Uhrzeigersinn bis zum Stopp drehen.

D) Vergewissern Sie sich, dass die Kartusche bzw. Gasflasche korrekt angebracht ist.

E) Öffnen Sie den Regler wie es entsprechend dem Reglertyp vorgesehen ist.

F) Zünden Sie ein Zündholz an und halten Sie die Flamme unter die Zündungsöffnung (4). Während Sie das Zündholz halten, drücken Sie den Brennerbedienknopf ein und drehen Sie ihn entgegen dem Uhrzeigersinn in die Stellung START/HOCH (⚡) (5).

G) Prüfen Sie, dass der Brenner gezündet hat, indem Sie durch den Grillrost schauen. Sie müssen eine Flamme sehen.

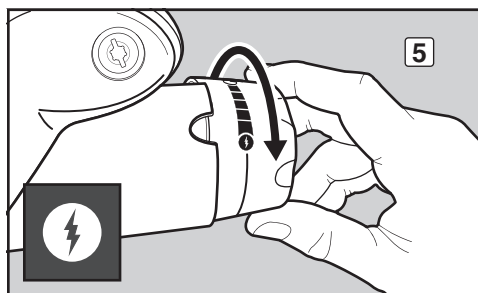
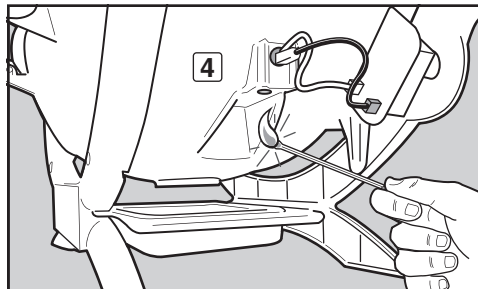
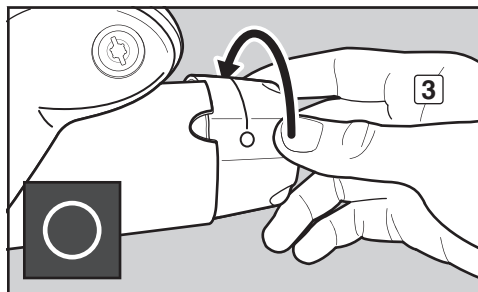
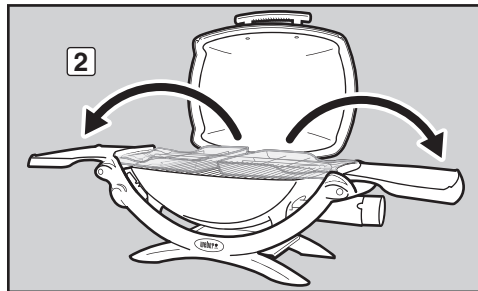
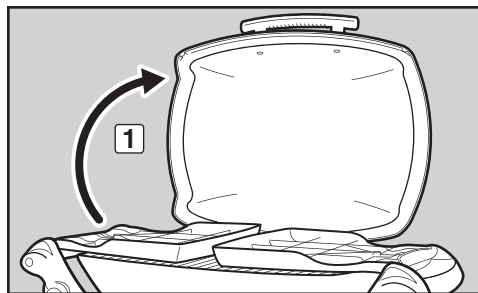
**⚠ WARNUNG: Beugen Sie sich beim Zünden nicht über den geöffneten Grill. Halten Sie mit Ihrem Gesicht und Ihrem Körper einen Mindestabstand von 30 cm zur Zündungsöffnung ein, wenn Sie den Grill anzünden.**

**⚠ WARNUNG: Falls der Brenner nicht innerhalb von fünf Sekunden zündet, drehen Sie den Bedienknopf für den Brenner zu. Warten Sie fünf Minuten, damit das Gas verfliegen kann, bevor Sie die Zündung erneut betätigen.**

## SO LÖSCHEN SIE DEN BRENNER

Brennerbedienknopf eindrücken und im Uhrzeigersinn in die Stellung AUS (O) bringen.

**⚠ ACHTUNG: Klappen Sie die Seitentische erst ein, wenn der Grill abgekühlt ist (Q 1200, Q 2000, Q 2200).**



## TIPPS UND HINWEISE

- Heizen Sie den Grill vor dem Grillen immer vor. Brenner auf höchste Stufe stellen, Deckel schließen und 10 bis 15 Minuten vorheizen.
- Bei einem neuen Gasgrill werden möglicherweise bei den ersten Grillvorgängen etwas höhere Temperaturen erreicht.
- In Rezepten angegebene Garzeiten gelten für Außentemperaturen um 21 °C und weitestgehende Windstille. An kälteren und windigen Tagen oder in größeren Höhen verlängern sich die Garzeiten. An extrem warmen Tagen sollten Sie die Garzeiten entsprechend verkürzen.
- In Abhängigkeit von den Bedingungen beim Grillen müssen Sie die Bedienknöpfe der Brenner möglicherweise nachregeln, um für die richtige Gartemperatur zu sorgen.
- Für ein perfektes Ergebnis grillen Sie das Fleisch immer erst scharf bei geschlossenem Deckel an und garen Sie das Fleisch bei geschlossenem Deckel fertig.
- Wenn Sie viel Grillgut auf den Grillrost legen, verlängern sich die Garzeiten.
- Schneiden Sie übermäßiges Fett von Steaks, Koteletts und Braten ab. Belassen Sie höchstens knapp 6,4 mm an Fett am Fleisch. Weniger Fett vereinfacht die Reinigung und ist eine gute Garantie gegen unerwünschte Stichflammen.
- Im Allgemeinen benötigen größere Stücke an Fleisch eine längere Garzeit je kg als kleinere Stücke.
- Manche Speisen wie Aufläufe und dünne Fischfilets müssen in einem Kochgefäß gegart werden. Sehr geeignet sind Einweg-Tropfschalen aus Aluminiumfolie, Sie können jedoch jede Metallpfanne mit hitzebeständigen Griffen verwenden.
- Werden die Speisen in einem Kochgefäß gegart, wie z. B. gebackene Bohnen, wird beim Garen in einer tiefen Kasserolle eine längere Garzeit benötigt als in einer flachen Pfanne.
- Wenden und drehen Sie das Grillgut besser mit einer Zange oder Wender anstatt mit einer Gabel, um den Verlust von Bratensäften zu vermeiden. Einen großen Fisch am Stück sollten Sie mit Hilfe von zwei Fischhebern wenden.
- Sorgen Sie immer dafür, dass Grillkammer und Auffangschale sauber und frei von Bratresten sind.
- Legen Sie die Grillkammer nicht mit Folie aus. Dadurch kann das Bratenfett möglicherweise nicht in die Auffangschale abfließen.
- Falls eine unerwünschte Stichflamme auftritt, drehen Sie den/die Brenner aus und legen Sie das Grillgut an eine andere Stelle auf dem Rost. Die Flammen verschwinden schnell. Zünden Sie den Grill nach dem Erlöschen der Flammen wieder. **LÖSCHEN SIE FLAMMEN AN EINEM GASGRILL NIEMALS MIT WASSER!**
- Benutzen sie einen Timer, damit Ihr Grillgut nicht zu lange im Grill bleibt.
- Wenn Sie Ihre Speisen leicht mit Öl bestreichen, werden die Speisen gleichmäßiger braun und backen nicht am Grillrost an. Pinseln oder sprühen Sie immer Ihr Grillgut mit Öl ein, jedoch nicht den Grillrost.
- Wenn Sie eine Marinade, Sauce oder Glasur mit viel Zucker oder anderen leicht brennbaren Bestandteilen verwenden, so tragen Sie diese erst in den letzten 5 bis 10 Minuten des Grillvorgangs auf.

## VORHEIZEN

Es ist wichtig, den Grill vor dem eigentlichen Grillen vorzuheizen. So heizen Sie den Grill vor: Zünden Sie den Gasgrill anhand der Anleitung in diesem Benutzerhandbuch an. Stellen Sie dann den/die Brenner auf die Position START/HOCH (H), schließen Sie den Deckel und lassen Sie den Grill vorheizen. Dies dauert ca. 10 bis 15 Minuten, je nach Außenbedingungen von Lufttemperatur und Wind. Nach dem Vorheizen können Sie den/die Brenner wie gewünscht einstellen.

**⚠️ WARNUNG: Sollte ein Brenner während des Betriebs erlöschen, stellen Sie alle Brennerbedienknöpfe in die Position Geschlossen. Öffnen Sie den Deckel und warten Sie 5 Minuten, bevor Sie erneut versuchen, den Grill anhand der Zündungsanleitung zu zünden.**

## GRILLEN MIT DECKEL

Das Grillen erfolgt immer bei geschlossenem Deckel, damit die Hitze gleichmäßig verteilt wird und an allen Stellen gleich ist. Bei geschlossenem Deckel erfolgt der Garvorgang im Gasgrill fast so wie in einem herkömmlichen Backofen. Das Thermometer im Deckel, ein Ausstattungsdetail an einigen unserer Grills, zeigt die Gartemperatur im Inneren des Grills an. Das Vorheizen und der Grillvorgang erfolgen immer mit geschlossenem Deckel. Kein Nachschauen – bei jedem Anheben des Deckels geht Wärme verloren.

## FETTSAMMELSYSTEM

Die besonders gestalteten Grillroste sind mit gusseisernen Schienen ausgestattet, die herabtropfendes Fett vom Brennerrohr weggleiten und unerwünschte Stichflammen vermeiden, die das Grillgut verkohlen können. Das Fett läuft in eine Auffangschale, die zur Reinigung bequem herausgezogen werden kann.

Weitere Grilltipps und Rezepte finden Sie unter [www.weber.com](http://www.weber.com).

# TIPPS UND NÜTZLICHE HINWEISE FÜR DAS GRILLEN

ROTES FLEISCH	Dicke / Gewicht	Ungefähre Grillzeit
Steak: Rumpsteak, Rib-Eye-Steak und Filet Mignon (Lende)	2 cm dick (¾ inch)	3 bis 5 Minuten bei hoher Hitze
	2,5 cm dick (1 inch)	6 bis 8 Minuten bei hoher Hitze
Steak: Porterhouse und T-Bone	2 cm dick (¾ inch)	4 bis 6 Minuten bei hoher Hitze
	2,5 cm dick (1 inch)	8 bis 10 Minuten bei hoher Hitze
Steak aus der Flanke	700 bis 900 g (1 ½ bis 2 Pound), 2 cm dick (¾ inch)	12 bis 14 Minuten bei hoher Hitze
Rinderhack - Burger	2 cm dick (¾ inch)	8 bis 10 Minuten bei mittlerer Hitze
Lendenstück	1,4 bis 1,8 kg (3-4 Pound)	25 bis 30 Minuten 10 Minuten bei hoher Hitze anbraten und 15 bis 20 Minuten bei niedriger Hitze grillen
SCHWEIN	Dicke / Gewicht	Ungefähre Grillzeit
Bratwurst: frisch	150 g Link (5 ounce)	10 bis 15 Minuten bei niedriger Hitze
Kotelett: ohne oder mit Knochen	2 cm dick (¾ inch)	10 bis 15 Minuten 6 Minuten bei hoher Hitze anbraten und 4 bis 8 Minuten bei niedriger Hitze grillen
	3¼ bis 3¾ cm dick (1¼ bis 1½ inch)	14 bis 18 Minuten 8 Minuten bei hoher Hitze anbraten und 6 bis 10 Minuten bei niedriger Hitze grillen
Rippen: Ferkel*	1,4 bis 1,8 kg (3-4 Pound)	1 bis 1½ Stunden bei niedriger Hitze (mit Rippchenhalter/Spare Rib-Halter**)
Rippen: Spareribs	1,4 bis 1,8 kg (3-4 Pound)	1 bis 1½ Stunden bei niedriger Hitze, 30 Minuten mit der Knochenseite nach unten, dann alle 10 bis 15 Minuten wenden
Lendenstück	450 Gramm (1 Pound)	20 bis 25 Minuten 10 Minuten bei hoher Hitze anbraten (3-mal wenden) und 10 bis 15 Minuten bei niedriger Hitze grillen
GEFLÜGEL	Dicke / Gewicht	Ungefähre Grillzeit
Hähnchenbrust: ohne Knochen, ohne Haut	175 bis 230 g (6 bis 8 ounces)	12 bis 16 Minuten bei mittlerer Hitze
Hühnchenteile: mit Knochen, sortiert	85 bis 175 g (3 bis 6 ounces)	35 bis 45 Minuten bei niedriger Hitze
Huhn: ganz*	1,8 bis 2,3 kg (4-5 Pound)	1 bis 1½ Stunden bei mittlerer Hitze (mit Bratenkorb**)
Cornwall-Wildhuhn	1,4 bis 1,8 kg (3-4 Pound)	30 bis 35 Minuten bei mittlerer Hitze (mit Bratenkorb**)
Truthahnbrust: mit Knochen*	2,3 bis 2,7 kg (5-6 Pound)	1 bis 1½ Stunden bei niedriger Hitze
MEERESFRÜCHTE	Dicke / Gewicht	Ungefähre Grillzeit
Fisch, Filet oder Scheiben: Lachs, Schwertfisch und Thunfisch	¾ bis 1¼ cm dick (¼ bis ½ inch)	6 bis 8 Minuten bei mittlerer Hitze
	2½ bis 3¾ cm dick (1 bis 1¼ inch)	8 bis 10 Minuten bei mittlerer Hitze
Fisch, Filet oder Scheiben: Heilbutt und Wolfsbarsch	¾ bis 1¼ cm dick (¼ bis ½ inch)	10 bis 12 Minuten bei mittlerer Hitze
	2½ bis 3¾ cm dick (1 bis 1¼ inch)	12 bis 14 Minuten bei mittlerer Hitze
Garnelen	50 g (1½ ounces)	3 bis 5 Minuten bei mittlerer Hitze
GEMÜSE	Dicke / Gewicht	Ungefähre Grillzeit
Spargel	1¼ cm (½ inch) Durchmesser	3 bis 5 Minuten bei mittlerer Hitze
Mais	mit Blättern	25 bis 30 Minuten bei mittlerer Hitze
	ohne Blätter	10 bis 15 Minuten bei mittlerer Hitze
Pilze	shiitake oder Champignons	8 bis 10 Minuten bei mittlerer Hitze
	egerling	12 bis 15 Minuten bei mittlerer Hitze
Speisezwiebel	1¼ cm (½ inch) dicke Scheiben	8 bis 12 Minuten bei mittlerer Hitze
Kartoffeln	ganz	45 bis 60 Minuten bei niedriger Hitze
	1¼ cm (½ inch) dicke Scheiben	14 bis 16 Minuten bei mittlerer Hitze

\*Stücke, die nur auf den WEBER Q 2000 Gasgrills gegrillt werden können.

\*\*Separat zu erwerben.

# PROBLEMBEHEBUNG

PROBLEME	LÖSUNGEN
Brenner zündet nicht, wenn Sie die Zündtaste drücken.	<p>Stellen Sie sicher, dass ein Gasstrom zum Brenner vorhanden ist, indem Sie versuchen, mit einem Zündholz zu zünden. Siehe Abschnitt "ZÜNDEN DES BRENNERS – Zünden mit einem Zündholz." Lässt sich der Brenner manuell zünden, liegt ein Problem mit dem Zündsystem vor. Siehe Abschnitt "WARTUNG DES DRUCKTASTEN-ZÜNDSYSTEMS" bzw. "WARTUNG DES ELEKTRONISCHEN ZÜNDSYSTEMS."</p> <p>Stellen Sie sicher, dass die Kabel ordnungsgemäß in die Klemmen an der Zündelektroden-Baugruppe eingesteckt sind. Prüfen Sie, ob die Kabel an die Klemmen an der Drucktasterzündung bzw. am elektronischen Zündmodul angeschlossen sind. Siehe Abschnitt "WARTUNG DES DRUCKTASTEN-ZÜNDSYSTEMS" bzw. "WARTUNG DES ELEKTRONISCHEN ZÜNDSYSTEMS."</p> <p>Prüfen Sie, falls eine neue Batterie eingesetzt wurde, ob die Kunststoffumwicklung von der Batterie entfernt wurde. Kontrollieren Sie, ob sich die Batterie in gutem Zustand befindet und ordnungsgemäß eingebaut wurde. Siehe Abschnitt "WARTUNG DES ELEKTRONISCHEN ZÜNDSYSTEMS."</p>
Brenner zündet nicht oder Flamme ist schwach, wenn Brennerbedienknopf sich in der Position HIGH/HOCH (!) befindet.	Gasflasche könnte leer oder fast leer sein. Erneuern Sie die Kartusche bzw. schließen sie eine neue, volle Gasflasche an.
Das Flammenbild des Brenners ist ungleichmäßig. Flamme ist schwach, wenn Brennerbedienknopf sich in der Position HIGH/HOCH (!) befindet. Die Flammen treten nicht auf der gesamten Länge des Brennerrohrs auf.	Reinigen Sie die Brenneranschlüsse auf der gesamten Länge des Brennerrohrs. Siehe Abschnitt "JÄHRLICHE WARTUNG."
Der Brenner brennt mit einer gelben oder orangefarbenen Flamme, gleichzeitig ist Gasgeruch wahrnehmbar.	Überprüfen Sie das Spinnen-/Insektengitter auf mögliche Verunreinigungen. (Blockierung von Öffnungen.) Reinigen Sie das Spinnen-/Insektengitter. Siehe Abschnitt "JÄHRLICHE WARTUNG."
Auftreten von Stichflammen.	Der Grill muss mit dem Brenner in der hohen Position für 10 bis 15 Minuten vorgeheizt werden.
<b>⚠ ACHTUNG: Legen Sie die Grillkammer nicht mit Aluminiumfolie aus.</b>	<p>Reinigen Sie die Grillroste gründlich von Fett. Siehe Abschnitt "REINIGEN DES GRILLS VON INNEN".</p> <p>Die Grillkammer ist möglicherweise verschmutzt, wodurch das Fett nicht in die Auffangschale abfließen kann. Reinigen Sie die Grillkammer. Siehe Abschnitt "REINIGEN DES GRILLS VON INNEN".</p>
Das Innere des Deckels scheint "abzublättern" (ähnlich wie beim Abblättern von Farbe).	Die Deckelinnenseite besteht aus Gussaluminium und hat keinen Farbauftrag. Es gibt keine Farbe, die "abblättern" kann. Was Sie sehen, ist angebackener Fettdunst, der sich in Kohlenstoff verwandelt und abblättert. <b>ES HANDELT SICH HIERBEI NICHT UM EINEN DEFEKT.</b> Reinigen Sie diese Teile gründlich. Siehe Abschnitt "REINIGEN DES GRILLS VON INNEN".

Wenn ein Problem auftritt, das Sie nicht mit einer der hier angegebenen Methoden lösen können, wenden Sie sich bitte an den für Sie zuständigen Händler. Allgemeine Kontaktinformationen finden Sie auf unserer Website unter [www.weber.com](http://www.weber.com).

## SO HALTEN SIE IHREN WEBER-GASGRILL IN PERFEKTER FORM

### ⚠ GEFAHR

Wenn Sie die auf dieser Seite beschriebenen Probleme nicht beheben, kann es zu einem Brand kommen, der zu ernsthaften oder gar tödlichen Verletzungen und zu Sachschäden führen kann.

Damit Ihr WEBER-Gasgrill stets so sicher und effizient funktioniert wie am ersten Tag, empfehlen wir dringend, Spinnen-/Insektengitter und Brennerrohre mindestens einmal im Jahr zu prüfen und reinigen. Nachstehend finden Sie wichtige Informationen über diese beiden Bereiche, die einer jährlichen Wartung unterzogen werden sollten.

Wenn Sie ein ungleichmäßiges Flammenbild oder einen verstopften Brenneranschluss feststellen, fahren Sie mit der Anleitung "REINIGEN ODER AUSTAUSCHEN DER BRENNERROHRE" auf der nächsten Seite fort.

### FLAMMENBILD

Die Brennerrohre von WEBER-Gasgrills werden werkseitig auf die korrekte Luft-Gas-Mischung eingestellt. In der Abbildung sehen Sie das nachstehend beschriebene, korrekte Flammenbild:

- Brennerrohr(e) (1)
- Spitzen flackern gelegentlich gelb (2)
- Flamme blau (3)
- Dunkelblau (4)

Prüfen Sie das Flammenbild. Wenn die Flamme nicht der Beschreibung oder Darstellung entspricht, ist das ein Hinweis auf verschmutzte oder verstopfte Spinnen-/Insektengitter.

### WEBER-SPINNEN-/INSEKTENGITTER

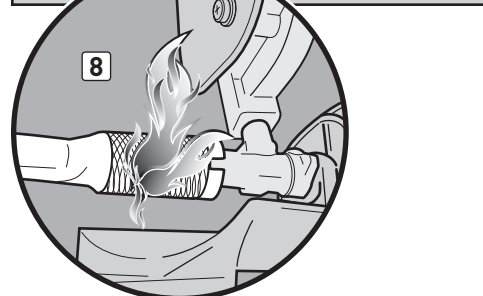
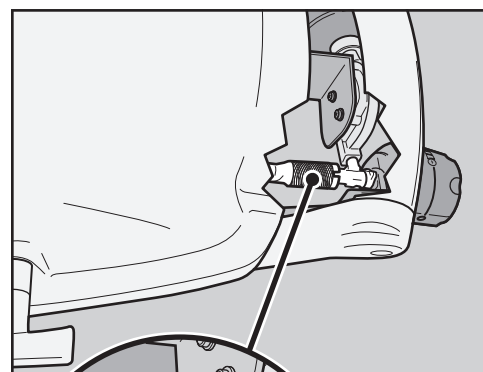
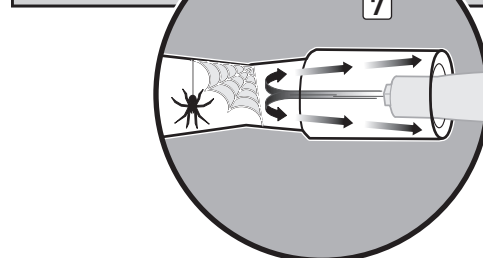
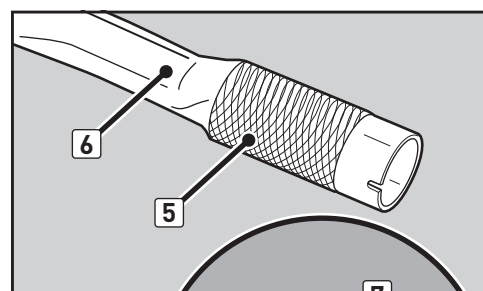
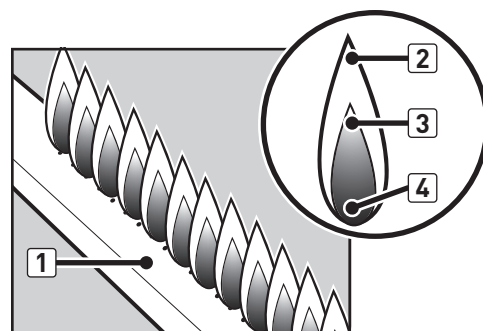
Die Brennerluftöffnungen (5) sind mit einem Gitter aus Edelstahl versehen, um ein Eindringen und Einnisten von Spinnen und Insekten im Venturibereich (6) der Brennerrohre zu verhindern. Hierdurch würde der Gasstrom blockiert, sodass Gas zurück und aus den Brennerluftöffnungen ausströmt (7). Symptomatisch hierfür ist Gasgeruch bei sehr gelber und schwacher Brennerflamme. Durch die Verstopfung kann ein Brand im Gasventilbereich entstehen, wodurch eine ernsthafte Beschädigung Ihres Grills verursacht wird (8).

*HINWEIS: Wenn Spinnen-/Insektengitter beschädigt sind oder nicht gereinigt werden können, wenden Sie sich an den für Sie zuständigen Händler. Kontaktinformationen finden Sie auf unserer Website unter [www.weber.com](http://www.weber.com).*

### BRENNERROHRÖFFNUNGEN

Im Laufe der Zeit und durch Gebrauch des Grills verschmutzen die Brennerrohröffnungen. Verschmutzte und verstopfte Öffnungen können den Gasstrom behindern. Es gibt eine Reihe von Symptomen, die auf verschmutzte oder verstopfte Brennerrohröffnungen hinweisen.

- Der Grill erreicht nicht die gewünschte Temperatur
- Der Grill heizt ungleichmäßig
- Einer oder mehrere Brenner zünden nicht





## REINIGEN ODER AUSTAUSCHEN DER BRENNERROHRE

Vergewissern Sie sich, dass der Grill aus und abgekühlt ist

- A) Prüfen Sie, ob sich der Bedienknopf des Brenners in der Stellung AUS (O) befindet. Prüfen Sie dies, indem Sie den Bedienknopf des Brenners hineindrücken und im Uhrzeigersinn bis zum Stopp drehen.
- B) Trennen Sie die Gasflasche.
- C) Nehmen Sie den Deckel ab.
- D) Nehmen Sie die Grillroste heraus.

### Ausbau des Brennerrohrs

Sie benötigen: einen 3/8"-Steckschlüssel.

- A) Entfernen Sie die Schraube, mit der das Brennerrohr an der Grillkammer (1) befestigt ist.
- B) Nehmen Sie vorsichtig das Brennerrohr aus der Grillkammer (2) heraus.

### Reinigung des Brennerrohrs

Sie benötigen: eine Taschenlampe, einen Draht (z. B. einen gerade gebogenen Kleiderbügel), eine geeignete Edelstahl-Drahtbürste und eine weiche Bürste (Zahnbürste).

- A) Schauen Sie sich mithilfe einer Taschenlampe das Innere des Brennerrohrs an (3).
- B) Reinigen Sie mithilfe des Drahts (4) das Innere des Brennerrohrs.
- C) Prüfen Sie das Spinnen-/Insektengitter am Ende des Brennerrohrs und reinigen Sie es mit der weichen Bürste (5).

**⚠ ACHTUNG: Reinigen Sie das Spinnen-/Insektengitter nicht mithilfe von harten oder spitzen Gegenständen. Achten Sie darauf, dass sich das Spinnen-/Insektengitter nicht verzieht und dass die Gitteröffnungen nicht erweitert werden.**

- D) Reinigen Sie die Außenseite des Brennerrohrs mit der Stahlbürste. Dadurch gewährleisten Sie, dass alle Brenneranschlüsse (Öffnungen) entlang des Brennerrohrs frei von Verschmutzungen sind (6).

**⚠ ACHTUNG: Erweitern Sie die Brenneranschlüsse beim Reinigen nicht.**

### Wiedereinbau des Brennerrohrs

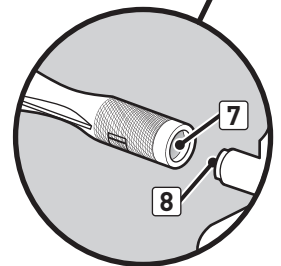
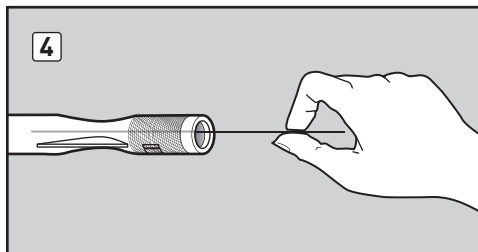
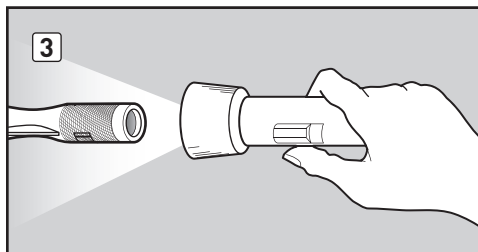
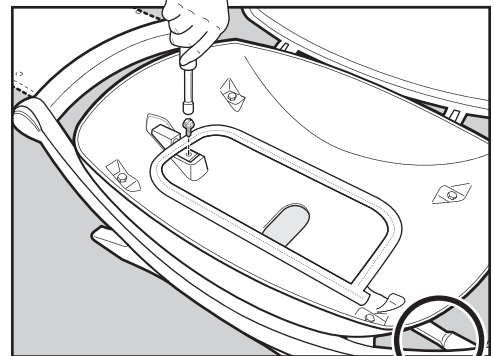
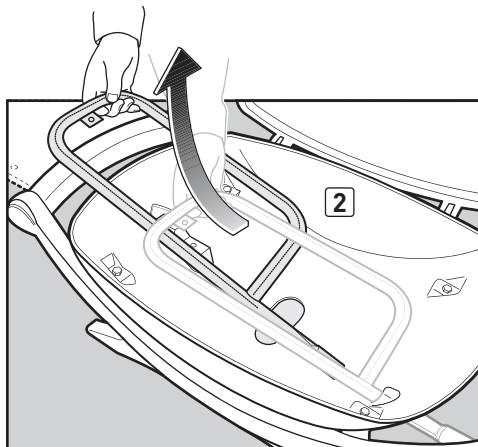
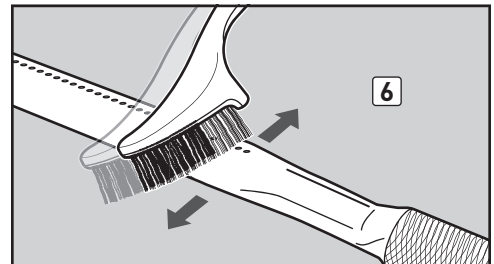
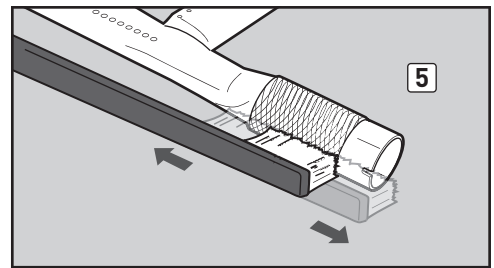
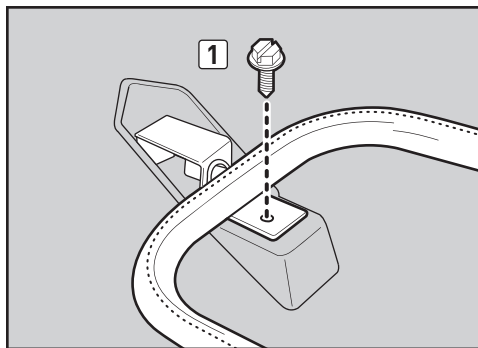
Sie benötigen: einen 3/8"-Steckschlüssel.

- A) Schieben Sie das Brennerrohr vorsichtig zurück in die Öffnung in der rechten Seite der Grillkammer und richten Sie Brennerrohröffnung und Ventildüse aus.
- B) Bringen Sie die Schraube, mit der das Brennerrohr an der Grillkammer befestigt ist, wieder an.

**⚠ ACHTUNG: Die Brennerrohröffnung (7) muss ordnungsgemäß auf der Ventildüse (8) positioniert werden.**

**⚠ WARNUNG: Sie sollten immer dann auf Gaslecks prüfen, wenn Sie gasführende Teile demontiert und wieder angeschlossen haben.**

- C) Bringen Sie den Deckel wieder an.
- D) Setzen Sie die Grillroste wieder ein.



## EIN SCHMUCKSTÜCK — VON INNEN UND AUSSEN

Besitzer von WEBER-Grills sind stolz auf ihre Geräte. Machen Sie ruhig ein bisschen Eindruck, indem Sie Ihren Gästen ein topgepflegtes Schmuckstück präsentieren. Befolgen Sie hierzu diese Anleitung zur Routinewartung.

### REINIGEN DES GRILLS VON AUSSEN

Richten Sie sich nach den folgenden Empfehlungen, um das Aussehen Ihres Grills zu erhalten.

**⚠️ WARNUNG: Schalten Sie Ihren WEBER-Gasgrill aus, und warten Sie mit dem Reinigen, bis der Grill abgekühlt ist.**

#### Lackierte, emaillierte und Kunststoff-Oberflächen

Reinigen Sie die Außenflächen mit warmem Seifenwasser. Spülen Sie mit klarem Wasser nach.

**WICHTIG: Verwenden Sie keine Reiniger mit Säure, Lösungsbenzin oder Xylol. Verwenden Sie zum Reinigen des Grills oder der Wagenflächen niemals Backofenreiniger, Scheuermittel (Küchenreiniger), Reiniger mit Zitrusbestandteilen oder Scheuerschwämme.**

Die ausklappbaren Tische (Q 1200, Q 2000, Q 2200) dürfen nicht als Schneidbretter verwendet werden.

### REINIGEN DES GRILLS VON INNEN

Damit Ihr Grill stets sicher und effizient funktioniert, müssen Sie Rückstände und überschüssiges Fett, das sich im Inneren des Grills angesammelt hat, entfernen. Zum sicheren Reinigen halten Sie sich am besten an die folgenden Empfehlungen.

#### Innenseite des Deckels

Abgelagertes Fett ähnelt abblättrender Farbe. Wischen Sie die Innenseite des Deckels mit Küchenpapier aus, um dauerhafte Fettablagerung zu verhindern. Reinigen Sie die Innenseite des Deckels mit warmem Seifenwasser und spülen Sie mit klarem Wasser nach.

#### Grillkammerteile und Brennerrohr

Sie benötigen: eine Edelstahl-Drahtbürste und einen stabilen Kunststoffschaber.

A) Reinigen Sie die Grillroste zunächst mit dem Schaber und dann mit der Bürste. Nehmen Sie die Grillroste heraus und stellen Sie sie beiseite.

**⚠️ ACHTUNG: Grillbürsten müssen regelmäßig auf lose Borsten und Verschleiß geprüft werden. Tauschen Sie die Bürste aus, falls Sie lose Borsten auf den Grillrosten oder der Bürste finden. WEBER empfiehlt, dass Sie jedes Jahr zu Beginn der Grillsaison eine neue Grillbürste aus Edelstahl kaufen.**

**⚠️ ACHTUNG: Reinigen Sie die Grillroste nicht in einem selbstreinigenden Backofen.**

B) Bürsten Sie alle Ablagerungen vom Brennerrohr. Erweitern Sie niemals die Brenneranschlüsse (Öffnungen) entlang des Brennerrohrs (1).

C) Setzen Sie nach der Reinigung die Grillroste wieder ein.

#### Grillkammer

Reinigen Sie die Innenseite der Grillkammer mit warmem Seifenwasser und spülen Sie mit klarem Wasser nach.

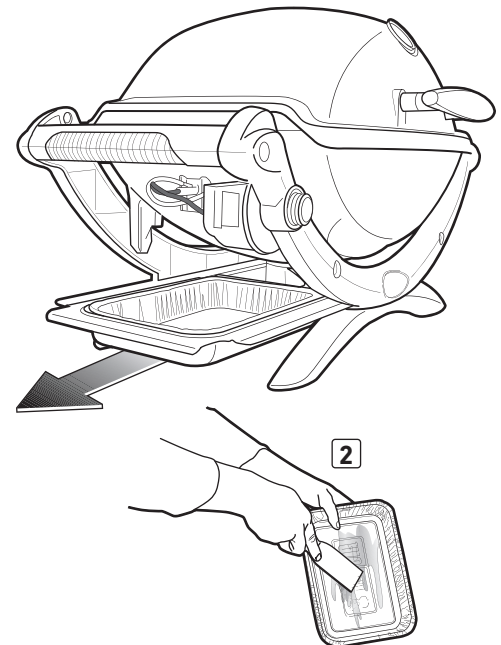
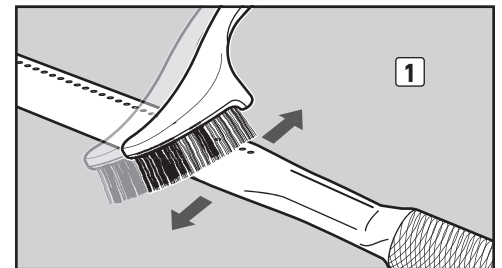
#### Auffangschale und Einweg-Tropfschale

Ihr Grill verfügt über ein Fettsammelsystem. Fett wird vom Grillgut weg in eine Auffangschale geleitet. Sie können sich die Reinigung erleichtern, indem Sie eine WEBER-Einweg-Tropfschale in die Auffangschale setzen. Hierdurch bleibt die Auffangschale länger sauber.

Die Reinigung der Auffangschale ist genauso wichtig wie die Reinigung der Grillkammer. Prüfen Sie vor jeder Verwendung Ihres Grills die Auffangschale auf Fettsammlungen. Entfernen Sie übermäßiges Fett mit einem Kunststoffschaber (2). Reinigen Sie die Auffangschale mit warmem Seifenwasser und spülen Sie mit klarem Wasser nach.

**⚠️ WARNUNG: Prüfen Sie die Auffangschale bzw. die Einweg-Tropfschale vor der Verwendung auf Fettsammlungen. Entfernen Sie übermäßiges Fett, um einen Fettbrand zu vermeiden. Ein Fettbrand kann zu ernsthaften Sach- und Personenschäden führen.**

**⚠️ ACHTUNG: Legen Sie die Grillkammer, die Auffangschale bzw. die Einweg-Tropfschale nicht mit Aluminiumfolie aus.**



**Neue Einweg-Tropfschalen und Grillroste erhalten Sie beim nächstgelegenen Händler oder über [www.weber.com](http://www.weber.com). Weitere Beratung und Unterstützung erhalten Sie bei dem für Sie zuständigen Händler.**

## BEDIENUNG DES ZÜNDSYSTEMS

Die Zündelektroden-Baugruppe erhält einen Zündfunken von der Zündung. Lesen Sie vor einer Routinewartung oder Problembeseitigung am Zündsystem die folgenden Absätze, um eine einwandfreie und sichere Funktion des Zündsystems zu gewährleisten.

**⚠️ WARNUNG: An allen Gasreglern und Zufuhrventilen muss die Position OFF eingestellt sein.**

Wenn Sie Ihren Q-Grill nicht mit der Zündung zünden können, müssen Sie herausfinden, wo das Problem liegt: im Gasstrom oder im Zündsystem. Versuchen Sie zunächst, Ihren Grill mit einem Zündholz zu zünden. Siehe Abschnitt "ZÜNDEN DES BRENNERS – Zünden mit einem Zündholz." Lässt sich der Brenner manuell zünden, liegt ein Problem mit dem Zündsystem vor.

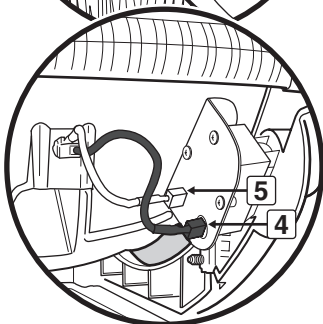
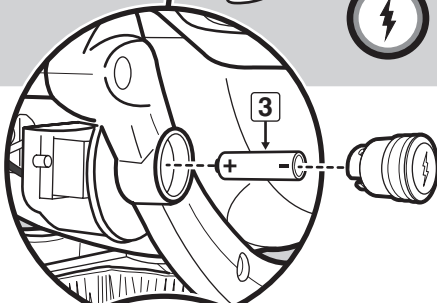
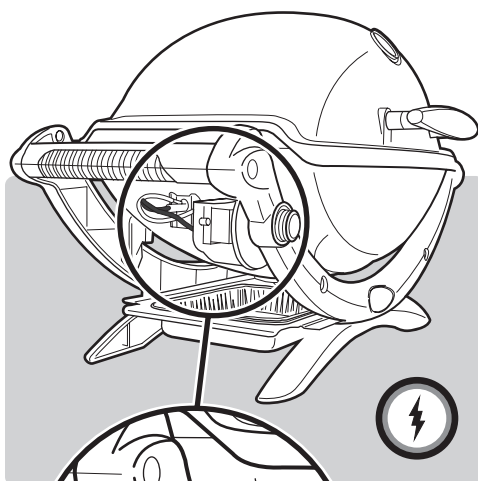
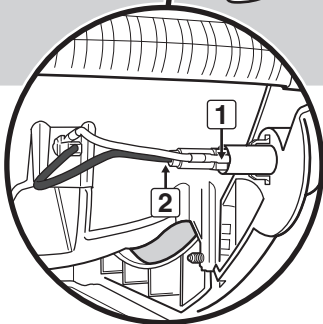
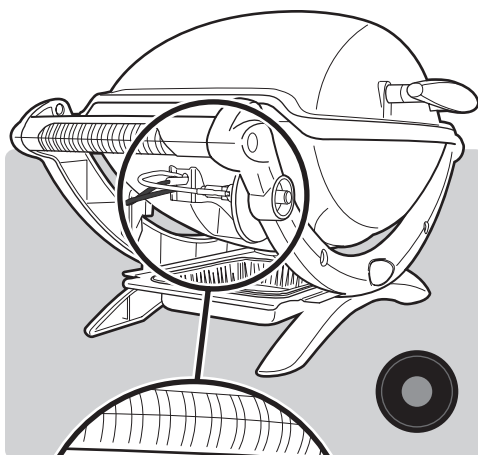
## WARTUNG DES DRUCKTASTERZÜNDSYSTEMS

- Stellen Sie sicher, dass sowohl das weiße (1) als auch das schwarze (2) Zündkabel ordnungsgemäß angeschlossen ist.
- Prüfen Sie, ob sich die Zündtaste vollständig hineindrücken lässt, klickt und wieder herauskommt.

## WARTUNG DES ELEKTRONISCHEN ZÜNDSYSTEMS

- Kontrollieren Sie, dass sich die AAA-Batterie (nur Alkali-Mangan-Zellen) in gutem Zustand befindet und ordnungsgemäß installiert ist (3). Einige Batterien verfügen über eine Kunststoff-Schutzumwicklung. Dieser Kunststoff muss vor dem Einsetzen der Batterie entfernt werden. Verwechseln Sie die Kunststoff-Schutzumwicklung nicht mit dem Batterieetikett.
- Stellen Sie sicher, dass beide Zündkabel ordnungsgemäß an das Zündmodul angeschlossen sind: schwarzes Kabel an schwarze Klemme (4), weißes Kabel an weiße Klemme (5).
- Stellen Sie sicher, dass die Taste für die elektronische Zündung ordnungsgemäß funktioniert. Hören Sie auf das Klicken und schauen Sie, ob am Brenner Funken erzeugt werden.

Falls Sie das elektronische Zündsystem immer noch nicht zünden können, wenden Sie sich an den für Sie zuständigen Händler. Allgemeine Kontaktinformationen finden Sie auf unserer Website unter [www.weber.com](http://www.weber.com).





**⚠️ ACHTUNG: Dieses Produkt wurde einem Sicherheitstest unterzogen, die Betriebsgenehmigung gilt nur in dem entsprechenden Land. Informationen mit der Länderkennzeichnung finden Sie an der Außenseite des Kartons.**

Diese Bauteile sind gasführende oder gasbrennende Komponenten. Wenden Sie sich bezüglich Informationen zu Originalersatzteilen von Weber-Stephen Products LLC an die Kundendienstabteilung von Weber-Stephen Products LLC.

**⚠️ WARNHINWEIS: Versuchen Sie nicht, Reparaturen an gasführenden oder gasbrennenden Komponenten ohne Rücksprache mit der Kundendienstabteilung von Weber-Stephen Products LLC durchzuführen. Ihre Maßnahmen können bei Nichtbeachtung dieses Warnhinweises einen Brand oder eine Explosion verursachen. Dadurch kann es zu ernsthaften Verletzungen, zu tödlichen Unfällen und zu Sachschäden kommen.**

#### **AUSTRALIA**

Weber-Stephen Products LLC  
R. McDonald Co. PTY. LTD.  
+61.8.8221.6111

#### **AUSTRIA**

Weber-Stephen Österreich GmbH  
+43 7242 890 135 0  
info-at@weberstephen.com

#### **BELGIUM**

Weber-Stephen Products Belgium Sprl  
+32 015 28 30 90  
infobelux@weberstephen.com

#### **CHILE**

Weber-Stephen Chile SpA.  
+01 56 2-3224-3936

#### **CZECH REPUBLIC**

Weber-Stephen CZ & SK spol. s r.o.  
+42 267 312 973  
info-cz@weberstephen.com

#### **DENMARK**

Weber-Stephen Nordic ApS  
+45 99 36 30 10  
info@weberstephen.dk

#### **FRANCE**

Weber-Stephen France  
+33 810 19 32 37  
service.consommateurs@weberstephen.com

#### **GERMANY**

Weber-Stephen Deutschland GmbH  
+49 6132 8999 0  
info-de@weberstephen.com

#### **HUNGARY**

Weber-Stephen Magyarország Kft.  
+36 70 / 70-89-813  
info-hu@weberstephen.com

#### **ICELAND**

Jarn & Gler Wholesale EHF  
+354 58 58 900

#### **INDIA**

Weber-Stephen Barbecue Products India Pvt. Ltd.  
080 42406666  
customercare@weberindia.com

#### **ISRAEL**

D&S Imports  
+972 392 41119  
info@weber.co.il

#### **ITALY**

Weber-Stephen Products Italia Srl  
+39 0444 360 590  
info-italia@weberstephen.com

#### **MEXICO**

Weber-Stephen Products S.A. de C.V.  
+01800-00-WEBER [93237] Ext. 105

#### **NETHERLANDS**

Weber-Stephen Netherlands B.V.  
+31 513 4333 22  
info@weberbarbecues.nl

#### **NEW ZEALAND**

WEBER New Zealand ULC  
+64 9 570 6630

#### **POLAND**

Weber-Stephen Polska Sp. z o.o.  
+48 22 392 04 69  
info-pl@weberstephen.com

#### **RUSSIA**

Weber-Stephen Vostok LTD.  
+7 495 956 63 21  
info.ru@weberstephen.com

#### **SOUTH AFRICA**

Weber-Stephen Products (South Africa) (Pty) Ltd.  
+27 11 454 2369  
info@weber.co.za

#### **SPAIN**

Weber-Stephen Iberica Srl  
+34 93 584 40 55  
infoiberica@weberstephen.com

#### **SWITZERLAND**

Weber-Stephen Schweiz GmbH  
+41 52 24402 50  
info-ch@weberstephen.com

#### **TURKEY**

Dost Bahce Dis Ticaret Mümessilik Anonim Sirketi  
+49 6132 8999 0  
info-de@weberstephen.com

#### **UNITED ARAB EMIRATES**

Weber-Stephen Nordic Middle East  
+971 4 360 9256  
info@weberstephen.ae

#### **UNITED KINGDOM**

Weber-Stephen Products (UK) Ltd.  
+44 (0)203 630 1500  
customerserviceuk@weberstephen.com

#### **USA**

Weber-Stephen Products LLC  
847 934 5700  
support@weberstephen.com

For Republic of Ireland, please contact:  
Weber-Stephen Products (U.K.) Limited.

For other eastern European countries, such as ROMANIA,  
SLOVENIA, CROATIA, or GREECE, please contact:  
Weber-Stephen Deutschland GmbH.

For Baltic states, please contact:  
Weber-Stephen Nordic ApS.



WEBER-STEPHEN PRODUCTS LLC  
www.weber.com

© 2018 Designed and engineered by Weber-Stephen Products LLC,  
1415 S. Roselle Road, Palatine, Illinois 60067 USA.

Der WEBER Q Grill schließt Designs und Funktionen ein, die ursprünglich von Robert DeMars von Original Ideas, Inc. entwickelt wurden.